

VS – MONT, s. r. o
020 55 Lazy pod Makytou 1030

VÝROČNÁ SPRÁVA

2022



1. Príhovor
2. Základné údaje o spoločnosti
3. Manažment
4. Údaje o vývoji činnosti a finančnej situácii
 - 4.1 Účtovná závierka
 - 4.2 Zhodnotenie roka 2022
 - 4.3 Predpokladaný vývoj
5. Stanovisko spoločníkov k účtovnej závierke k 31.12.2022
6. Ostatné informácie
7. Kontakt
8. Prílohy
 - 8.1 . Návrh vedenia spoločnosti na vysporiadanie zisku za rok 2022
 - 8.2. Individuálna účtovná závierka
 - 8.3. Správa audítora

1. Príhovor

Naša spoločnosť je rodinným podnikom s dlhoročnou tradíciou a vlastnou značkou.

Spoločnosť VS-MONT s. r. o postavila svoj úspech na strojárскеj tradícii, vysokej náročnosti a odbornosti . Svoje výrobky vyváža do mnohých krajín Európskej únie, ale aj mimo nej.

Aj napriek tomu , že výroba bola ovplyvňovaná problémami s nedostatkom podvozkov ako dôsledok obmedzovania výroby počas pandémie , podarilo sa s prispením našich zamestnancov dosiahnuť priaznivé výsledky. Úspech spoločnosti VS-MONT by bol nemysliteľný bez neúnavného nasadenia a odbornosti pracovníkov. Ich technické a výrobné skúsenosti činia každý produkt značky VS-MONT nezameniteľným a výnimočným.

Našou víziou je nadviazanie dlhodobého partnerského vzťahu s našimi zákazníkmi, ktorý je založený na kvalite, flexibilita, dôvere, dostupnosti a spoľahlivosti. Investíciám spojeným s touto stratégiou dávame prednosť pred rýchlym profitom a je pre nás potešením, že postupne pribúdajú zákazníci, ktorí svoje investície zvažujú podľa týchto atribútov. Naša stabilná pozícia na slovenskom trhu nám dáva za pravdu, že sme sa vydali správnou cestou.

15.05.2023

Ing. Veteška Jozef
konateľ spoločnosti



2.Základné údaje o spoločnosti

Obchodné meno:	VS – MONT, s.r.o.
Právna forma:	spoločnosť s ručením obmedzeným
Sídlo:	Lazy pod Makytou 1030
PSC:	020 55
IČO:	31601413
Dátum založenia:	18.02.1994
Dátum zápisu do OR:	25.02.1994
Spoločnosť zapísaná:	v obchodnom registri Okresného súdu Trenčín oddiel Sro,vložka číslo 2569/R
Základné imanie .	33 194,- EUR
Štatutárny orgán:	Ing. Veteška Jozef - konateľ Veteška Jozef, konateľ Veteška Milan, konateľ Veteška Peter, konateľ
Hlavné predmety činnosti:	-mechanické úpravy kovov -výroba strojov a zariadení pre všeobecné účely -zámočníctvo a zváranie -výroba kovových konštrukcií a ich častí -nákup tovaru za účelom jeho ďalšieho predaja konečnému spotrebiteľovi(maloobchod)v rámci voľných živností - nákup tovaru za účelom jeho ďalšieho predaja iným prevádzkovateľom živností(veľkoobchod) v rámci voľných živnosti - prenájom strojov, prístrojov a zariadení - prenájom dopravných prostriedkov - výroba karosérii pre motorové vozidla, prívesov a návesov - reklamné činnosti

Spoločnosť VS – MONT, s .r. o, Lazy pod Makytou, IČO 31 601 413, bola založená 18.02.1994 a zapísaná v Obchodnom registri 25.02.1994

Základné imanie pri vzniku spoločnosti bolo vo výške 3 319,- Eur, neskôr bolo zvýšene na 33 194,-EUR.

Svoju podnikateľskú činnosť zahájila v prenajatých priestoroch, ktoré neskôr odkúpila a následne zrekonštruovala. Výrobný areál okrem zrekonštruovaných priestorov bol rozšírený o nové výrobné haly, administratívnu budovu a parkovacia plochu. Na investičnú činnosť boli použité sčasti vlastné zdroje, prevažnú časť však predstavovali cudzie zdroje v podobe investičných úverov. Technológia, stroje, ako aj dopravné prostriedky boli financované najmä formou leasingu.



Tradičia vo výrobe sklápacích nadstavieb vytvorila pevný základ strojárskej výroby, ktorú dopĺňa rozmanitý výrobný program prípojných vozidiel.

Vďaka vysokej kvalite a spoľahlivosti ponúkaných nadstavieb , prívesov a návesov sa produkty VS – MONT, s.r.o. stali súčasťou európskej spoločnosti profesionálov v oblasti výroby sklápacích nadstavieb prívesov a návesov. Popri výrobe svojich produktov spoločnosť ponúka zákazníkom služby ako sú montáže hydraulických rúk k nadstavbám podľa požiadaviek zákazníkov, montáže zaplachtovaní na všetky značky vozidiel.

Spoločnosť disponuje vysokou úrovňou technológií ako sú robotizované linky na zváranie rôznych typov nadstavieb , prívesov a návesov ,CNC strojmi a iným technologickým strojným

zariadením , ktorými sú výrobné haly vybavené a práve táto výbava predurčuje VS-MONT ako dobrého partnera pre zastupovanie rôznych zahraničných firiem v oblasti stavebníctva a iných rezortov.



V roku 2008 spoločnosť VS - MONT, s.r.o. splnila prísne certifikačné kritéria požadované výrobcom úžitkových automobilov Mercedes-Benz a koncom roka 2010 obdržala stanovisko o oficiálnom dodávateľovi nadstavieb na podvozky Volvo pre región Európa stred a východ.

Dňa 21.marca 2011 sa uskutočnilo vyhodnotenie výberového konania, kde slovenská spoločnosť VS – MONT, s.r.o. bola vybraná ako strategický partner v dodávkach sklápacích nadstavieb pre nový modelový rad Tatra Phoenix.

Spoločnosť VS – MONT, s.r.o. je oprávnená vystavovať finálne COC certifikáty:

Týmto si naša spoločnosť potvrdila vedúce postavenie v oblasti dokončovania vozidiel – výrobou a montážou nadstavieb. Skutočnosť, že spoločnosť VS – MONT, s.r.o. je oprávnená vystavovať finálne COC certifikáty (kompletného vozidla po montáži nadstavby) aj technické preukazy (platí pre SR) na nami dofinalizované vozidlá pre celú Európu sa výrazne uľahčilo ,zrýchlilo a v neposlednom rade aj zlacnilo proces prihlasovania vozidiel s našimi nadstavbami.

Produkcia spoločnosti je zameraná prevažne na vývoz do zahraničia, svoje produkty expeduje do viac ako 15 štátov Európy.



Hlavnou činnosťou firmy VS - MONT, s.r.o. na ktorú sa firma orientuje je strojárnská výroba. Výroba sa zameriava na výrobu týchto produktov:

Nadstavby



Jednostranné sklápacie polkruhové nadstavby



Jednostranné sklápacie hranaté nadstavby



Trojstranné sklápacie nadstavby



Valníkové nadstavby



Hydraulický nosič výmenných nadstavieb

Nadstavby sú ponúkané všetkým predajcom podvozkov po celom území SR a taktiež aj konečným spotrebiteľom, ktorými sú dopravné a stavebné spoločnosti. Vo výrobnom programe VS – MONT, s.r.o. ponúka sklápacie nadstavby na všetky typy podvozkov rôznych značiek.

Sklápače sú v jednostrannom, dvojstrannom a trojstrannom prevedení na podvozoch 4x2,4x4,6x4,8x4,8x8. Všetky typy nadstavieb sú ponúkané v rôznych prevedeniach, ktoré si vie zákazník osobne našpecifikovať, aby mu nadstavba vyhovovala pre jeho potreby. Vyrobené sú z veľmi kvalitných materiálov, ktoré má firma za dlhé roky pôsobenia overené a odskúšané v tých najťažších podmienkach. VS – MONT, s.r.o. je jednou z mála firiem, ktorá vyrába 90% súčasti sklápacích nadstavieb vo vlastných prevádzkach. Znamená to veľkú výhodu pre zákazníkov spoločnosti VS - MONT, s.r.o. pretože rýchlosť v náhradných dodávkach a zabezpečenie služieb zákazníkovi sú na vysokej úrovni.

Privesy



Tandemové sklápacie prívesy



Točnicové sklápacie prívesy



Podvalníkový príves

Špeciálne návesy



Autotransporter



Jednonápravové návesy

Návesy a prívesy - rôzne typy , ktoré majú široké využitie sú vyrábané v obidvoch výrobných prevádzkach spoločnosti. Zákazník si môže vybrať z ponuky sklápacích prívesov točnicových 2-nápravových, 3-nápravových, tandemových sklápacích prívesov, valníkových prívesov v rôznych prevedeniach.

Sklápacie návesy sú ponúkané ako 3-nápravové návesy s jednostrannou vaňovou nadstavbou alebo s jednostrannou hranatou nadstavbou.

Nadstavby k návesom môžu byť vyrobené v hardoxovom alebo hliníkovom prevedení. Objem nadstavieb návesov závisí od požiadavky zákazníkov.

Firma okrem sklápačov vyrába tiež návesy a prívesy na prevoz stavebných a poľnohospodárskych komodít, ktoré ešte môžu byť ľubovoľne vybavené rôznymi druhmi nadstavieb v závislosti od požiadavky zákazníkov.

Ostatné



Domiešavače



Montáž hydraulických rúk FASSI



Montáž hydraulických rúk PALFINGER



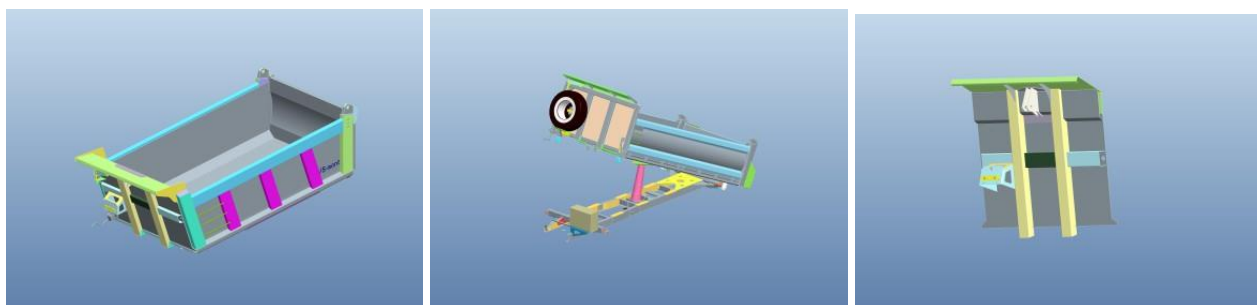
Montáž plachtovania nadstavieb

Popri výrobe svojich produktov spoločnosť ponúka zákazníkom služby ako sú montáže domiešavačov , hydraulických rúk k nadstavbám podľa individuálnych požiadaviek, montáže, zaplachtovaní na všetky značky vozidiel.

Okrem dodávok produktov a služieb spoločnosť VS – MONT, s.r.o poskytuje odborné poradenstvo a predaj náhradných dielov v závode a v strediskách našich partnerov.

Vývoj, konštrukcia, podpora

Naša konštrukcia a vývojové pracovisko sú vybavené najmodernejšími 3D CAD pracoviskami vrátane možnosti analyzovania pevnosti a optimalizácie pomocou metódy konečných prvkov -PTC-Pro/ENGINEER, Pro/Mechanica, Autocad



Prehľad o výrobe v roku 2022 , v porovnaní s prechádzajúcim rokom 2021 nám poskytuje nasledovná tabuľka.

Prehľad výroby

Druh výrobku	Počet vyrobených ks	
	2022	2021
Nadstavby	311	379
Návesy	4	2
Prívesy	5	2
Výmenný systém nadstavieb	6	3
Domiešavače	10	14
Zaplachtovanie	13	6

V roku 2017 došlo k zmene majetkových pomerov v spoločnosti a to v zmene výšky podielov medzi spoločníkmi a zmenou konateľov. Spoločnosť aj naďalej zostava úplne rodinnou firmou. V roku 2021 a ani v roku 2022 neboli robené žiadne majetkové zmeny v spoločnosti.

Spoločnosť VS-MONT, s.r.o. má zriadenú prevádzku v Českej republike v Kroměříži za účelom rozšírenia obchodných kontaktov.

Majetkový podiel vo výške 51 % má v dcérskej spoločnosti v Rumunsku v meste Sibiu. Táto dcérska spoločnosť zabezpečovala obchodnú a servisnú činnosť našich výrobkov v oblasti Rumunska a Bulharska. V súčasnosti je činnosť tejto dcérskej spoločnosti pozastavená.

V roku 2015 sa z dôvodu zvýšeného dopytu zabezpečilo odkúpenie areálu v Považskej Bystrici so zámerom zriadiť výrobnú prevádzku. V roku 2016 sa uskutočnila rekonštrukcia výrobných priestorov a bola zahájená výroba nadstavieb. V súčasnosti sa uskutočňuje výroba v dvoch prevádzkach na Slovensku a to v Lazoch pod Makytou a v Považskej Bystrici.

3. Manažment

Ing. Veteška Jozef

spoločník a konateľ

absolvent EU Bratislava, Národohospodárska fakulta, študijný odbor "Ekonomika investičného a vedecko-technického rozvoja

Predchádzajúce pôsobenie:

1974-1988 -Reštauracie PR Pov.Bystrica prešiel rôznymi riadiacimi funkciami v technickej oblasti

1989-1991 -referent obchodného oddelenia PD Mestečko

Veteška Peter

obchodný riaditeľ a konateľ

Dosiahnuté vzdelanie:

1996-2000 Absolvent Strednej priemyselnej školy v Púchove-
Odbor: TIS

2000 -2006 - Od skončenia školy zamestnaný v spoločnosti
VS Mont s.r.o. Lazy pod Makytou ako obchodný manager.

Od 1.9.2006 – obchodný riaditeľ spoločnosti VS MONT

Veteška Milan

výrobný riaditeľ a konateľ

Dosiahnuté vzdelanie:

1990-1994 SOU strojárske Považská Bystrica- ukončené maturitnou skúškou

1995 -1997 Manager school s.r.o. Bratislava- troj semestrálne manažerské štúdium

1995 - Od skončenia školy zamestnaný v spoločnosti VS Mont s.r.o. Lazy pod Makytou ako zásobovač, neskôr konštruktér

Od 1.9.2006 – výrobný riaditeľ spoločnosti VS MONT

Veteška Jozef:

prevádzkový riaditeľ a konateľ

Dosiahnuté vzdelanie

1989-1993-SOU strojárske Kroměříž – ukončené maturitnou skúškou

1993 -1994 zamestnaný vo firme Kovetex s.r.o

1994 zamestnaný v spoločnosti VS MONT s.r.o. ako zásobovač a colný deklarant

Od 1.9.2007 prevádzkový riaditeľ

4. Údaje o vývoji činnosti a finančnej situácii

4.1. Účtovná závierka

Účtovná závierka tvorí neoddeliteľnú súčasť tejto výročnej správy.

Účtovná závierka spoločnosti VS -MONT ,s.r.o. je zostavená ako riadna závierka podľa §17 a zákona NR SR č. 431/2002 Z .z. o účtovníctve za účtovné obdobie od 01.01.2022 do 31.12.2022.

4.2. Zhodnotenie roka 2022

Spoločnosť VS-MONT, s.r.o. Lazy pod Makytou dnes vyrába sklápacie nadstavby, prívesy a špeciálne návesy pre všetky typy vozidiel. Svojim klientom poskytuje odborné poradenstvo, servisnú činnosť a predaj náhradných dielov v závode a v strediskách zmluvných partnerov.

Svoju produkciu spoločnosť predáva tak v tuzemsku ako aj v zahraničí. Spoločnosť získava svojich odberateľov na základe dobrého mena, ktoré sa jej podarilo získať a udržať takmer tridsať rokov..

Má širokú škálu výrobkov, ktoré ponúka svojim odberateľom . Svoju produkciu vyrába v závode Lazy pod Makytou a v závode Považská Bystrica. Odbyt umiestňuje tak stálym odberateľom ako aj neustále získava nových .

Celková fakturácia v roku 2022 bola oproti roku 2021 vyššia o 8 %. Tabuľka poukazuje na to, koľko v absolútnom vyjadrení bolo fakturované za výrobky, služby a majetok do zahraničia a tuzemska.

Štruktúra tržieb podľa krajín v roku 2022 a 2021

Krajina		Rok			
		2022		2021	
		EUR	%	EUR	%
EU	Česká republika	4 567 039	49,18	4 108 099	47,94
	Belgicko	272 657	2,94	0	0,00
	Dánsko	0	0,00	910	0,01
	Francúzsko	2 853	0,01	69 382	0,81
	Nemecko	1 474	0,01	507	0,01
	Holandsko	285 000	3,07	98 570	1,15
	Švédsko	140 669	1,51	2 513	0,03
	Veľká Británia	0	0,00	0	0,00
	Maďarsko	386 818	4,17	714 982	8,34
	Slovinsko	0	0,00	0	0,00
	Poľsko	95 323	1,03	79 400	0,93
	Bulharsko	113 400	1,22	34 537	0,40
	Rakúsko	670	0,01	188	0,01
	Rumunsko	122 186	1,32	674 744	7,88
	Estónsko	53 795	0,58	0	0,00
	Fínsko	88 080	0,95	80 980	0,94
	Luxembursko	28 025	0,30	0	0,00
	Litva	0	0,00	2 400	0,03
	Spolu	6 157 989	66,30	5 867 212	68,45
Tretie krajiny	Nórsko	0	0,00	70	0,01
	Irak	0	0,00	0	0,00
	Austrália	92 698	1,00	34 670	0,40
	Rusko	0	0,00	0	0,00
	Srbsko	0	0,00	0	0,00
	Nová Kaledónia	201 459	2,17	289 384	3,38
	Švajčiarsko	78 096	0,84	142 658	1,66
	Spolu	372 253	4,01	466 782	5,46
Tuzemsko	Tuzemsko	2 756 406	29,69	2 235 792	26,09
	Spolu	2 756 406	29,69	2 235 792	26,09
Spolu		9 286 648	100,00	8 569 786	100,00

V porovnaní rokov 2022 s rokom 2021 sa v roku 2022 zvýšila fakturácia v absolútnej hodnote o 716 862 EUR. Celkom sa zvýšila produkcia tuzemska, ktorá v roku 2022 vzrástla o 23,29 % oproti roku 2021, fakturácia do zahraničia sa zvýšila o takmer 3,1 %, vývoz do tretích krajín, bol v roku 2022 o 20,25 % nižší, vyjadrené v absolútnej hodnote o 94 529 EUR. Výrazne sa zvýšila fakturácia do krajín EU. V absolútnom vyjadrení je fakturácia v roku 2022 vyššia oproti roku 2021 a to o 290 777 EUR, v percentuálnom vyjadrení je to o 4,96 % vyššie. Aj keď situácia na trhoch bola aj v roku 2022 celosvetovo poznačená pandemiou a z toho dôvodu boli obmedzené podmienky obchodovania, podarilo sa nám udržať si odberateľov vo, Holandsku, Maďarsku, Bulharsku, ako

aj vo Fínsku. Získali sme odberateľské vzťahy s Belgickom a Luxemburskom. Najvýraznejšie sa obchodovalo v Českej republike, kde fakturácia v roku 2022 oproti roku 2021 vzrástla o 11,17 %.

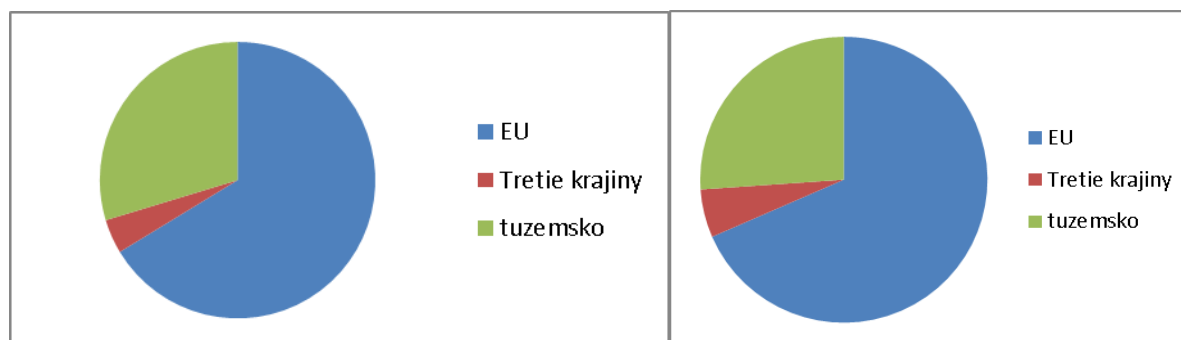
Nasledujúce grafy nám poskytujú informáciu o zmene štruktúry tržieb v roku 2022 a 2021.

Na celkových tržbách sa najviac podieľali krajiny EU a to až 66,30 %.

Štruktúra tržieb v roku 2022 a 2021

Rok 2022

Rok 2021



Majetok spoločnosti

Aktíva

Vedenie spoločnosti VS - MONT, s.r.o. Lazzy pod Makytou z dôvodu zvýšeného dopytu po výrobkoch spoločnosti sa v roku 2015 rozhodli rozšíriť výrobné priestory zakúpením výrobných hál v Považskej Bystrici. Od začiatku roka 2016 sa spoločnosť zamerala na sprevádzkovanie týchto priestorov rozsiahlou rekonštrukciou a to prednostne zameranou na výrobné priestory. V rekonštrukcii výrobných priestorov a najmä sociálnych priestorov pokračovala aj v roku 2022 nielen vo výrobnom závode v Považskej Bystrici ale aj v Lazoch pod Makytou.

Dlhodobý nehmotný majetok

V roku 2021 neboli žiadne investície do nehmotného majetku. . Takýto stav , keď spoločnosť neinvestovala do dlhodobého nehmotného majetku bol ovplyvnený pandémiou , ktorá sa odrazila veľmi výrazne na hospodárení spoločnosti.

V roku 2022 spoločnosť VS-MONT s.r.o. investovala do dlhodobého nehmotného majetku a to do

zápisu priemyselného úžitkového vzoru PUM sklopno-zásuvná zábrana. Významnou investíciou je zakúpenie programu Helios od spoločnosti Asseco Solutions a jeho implementácia .

Nasledovná tabuľka podáva prehľad o majetku v obstarávacích cenách bez oprávok v roku 2022 a 2021

Rok	2022	2021
Dlhodobý nehmotný majetok	Stav na konci obdobia	Stav na konci obdobia
Aktivované náklady na vývoj	142 360	142 360
Softvér	112 126	112 126
Oceniteľné práva	12 382	11 363
Goodwil	0	0
Ostatný DNM	20	20
Obstarávaný DNM	50 788	0
Poskytnuté preddavky na DNM	0	0
Spolu	317 676	265 869

V roku 2021 boli investície nasmerované do rekonštrukcie administratívnej budovy v Považskej Bystrici a tiež sa zahájila výstavba výrobných hál - montážnych v Lazoch pod Makytou a na parkovisku, ktoré majú po dokončení slúžiť na odovzdávanie a preberanie podvozkov. Investície boli smerované taktiež do strojov a zariadení. Pre výrobu v Považskej Bystrici bol obstaraný stroj CNC Vanad Proxima.

V roku 2022 boli investície nasmerované na pokračujúcu výstavbu výrobných hál v Lazoch a pod Makytou a na parkovisku ako aj na rekonštrukciu výrobných priestorov v Považskej Bystrici. strojného zariadenia tak pre prevádzku v Považskej Bystrici ako aj pre prevádzku v Lazoch pod Makytou a na nákup auta karavan..

Nasledovná tabuľka podáva prehľad o dlhodobom hmotnom majetku v obstarávacích cenách bez oprávok v roku 2022 a v roku 2021.

Rok	2022	2021
Dlhodobý hmotný majetok	Stav na konci obdobia	Stav na konci obdobia
Pozemky	110 183	110 183
Stavby	4 237 500	4 120 876
Samostatné hnutelné veci a súbory hnutelných veci	5 581 783	5 503 186
Ostatný DHM	0	43 116
Obstarávaný DHM	112 328	47 293
Poskytnuté preddavky na DHM	0	0
Spolu dlhodobý hmotný majetok a poskytnuté preddavky	10 041 794	9 824 654

Spoločnosť VS-MONT, s.r.o. má podiel v dcérskej spoločnosti v Rumunsku .V dcérskej spoločnosti SC VS MONT SRL Sibiu je podielnikom vo výške 51%, s vkladom 510 EUR do základného imania zapísaného v obchodnom registri. Vzhľadom k tomu, že dcérska spoločnosť má pozastavenú činnosť, sú vytvorené k finančnému majetku opravné položky.

V roku 2022 sa stav dlhodobého finančného majetku nezmenil oproti roku 2021.

Prehľad o prírastkoch a úbytkoch dlhodobého finančného majetku poskytuje nasledovná tabuľka.

Rok	2022				2021			
Dlhodobý finančný majetok	Stav na začiatku obdobia	Prírastky	Úbytky	Stav na konci obdobia	Stav na začiatku obdobia	Prírastky	Úbytky	Stav na konci obdobia
Podielové CP a podiely v spoločnosti s podstatným vplyvom	510	0	0	510	510	0	0	510
Ostatné pôžičky	0	0	0	0	100 000	0	100 000	0
Ostatný DHM	79 418	0	0	79 418	79 418	0	0	79 418
Obstarávaný DFM	0	0	0	0	0	0	0	0
Spolu	79 928	0	0	79 928	179 928	0	100 000	79 928

Majetok spoločnosti je tvorený neobežným, obežným a iným majetkom. Prehľad o neobežnom majetku v rokoch 2022 a 2021 v zostatkových cenách podáva nasledovná tabuľka.

Neobežný majetok		2022	2021
Dlhodobý nehmotný majetok			
z toho	aktivované náklady na vývoj	0	0
	softwer	2 000	5 249
	Oceniteľné práva	4 570	4 180
	Obstaraný DNHM	50 788	0
spolu		57 358	9 429
Dlhodobý hmotný majetok			
z toho	pozemky	110 183	110 183
	stavby	1 496 765	1 550 208
	samostatné hnutelné veci	391 553	500 462
	obstarávaný DHM	112 328	47 293
	poskytnuté preddavky DHM	0	0
spolu		2 110 829	2 208 146
Dlhodobý finančný majetok			
z toho	podielové CP a podiely v DÚJ	0	0
	Ostatné pôžičky	0	0
	ostatný DFM	0	0
	obstarávaný DFM	0	0
spolu		0	0
Neobežný majetok spolu		2 168 187	2 217 575

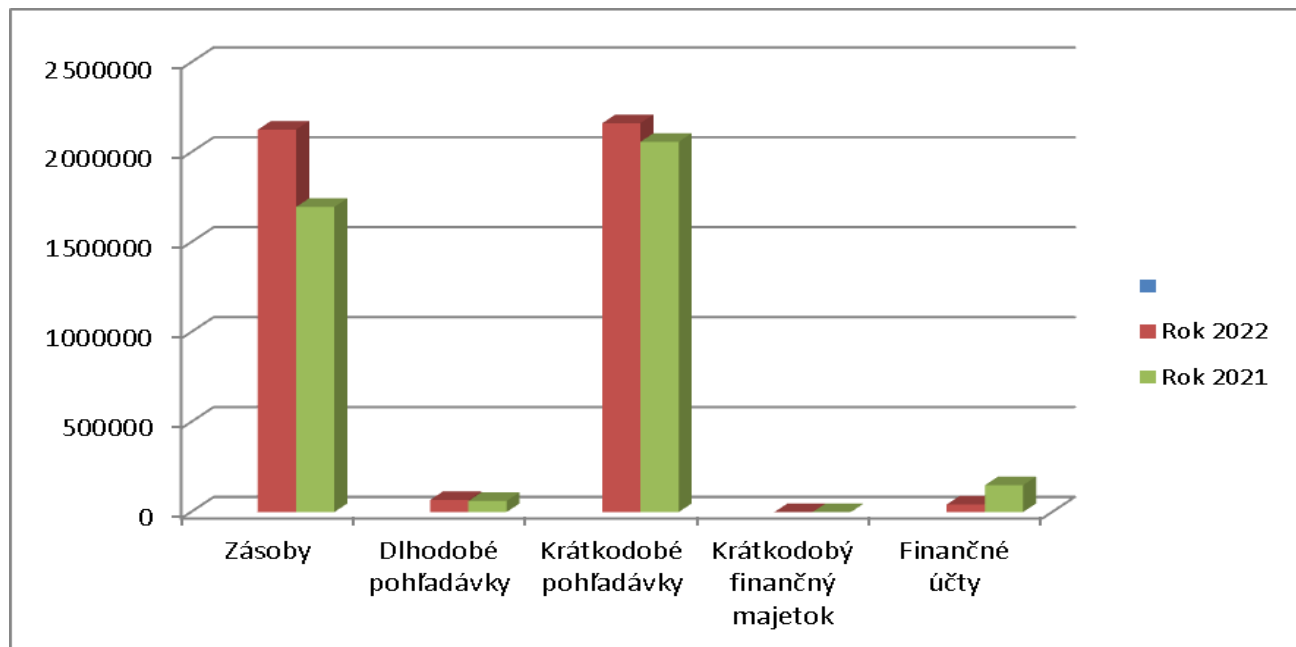
Ako je zrejme z prehľadu tabuľky neobežný majetok v roku 2022 oproti roku 2021 zaznamenal zníženie o 49 388,- EUR, čo predstavuje zníženie o 2 % . Bol zaznamenaný nárast u nehmotného dlhodobého majetku a to v absolútnom vyjadrení o 47 929 EUR , Zníženie bolo zaznamenané aj u hmotného dlhodobého majetku a to o 97 317 EUR. Nižší stav neobežného majetku je spôsobený vyššími odpismi ako boli investície do neobežného majetku.

Obežný majetok v roku 2022 vzrástol oproti roku 2021 , zatiaľ čo v roku 2021 bol vo výške 3 966 317 EUR, v roku 2022 bol v hodnote 4 397 762 EUR. V roku 2022 je obežný majetok vyšší ako bol v roku 2021 v absolútnom vyjadrení o 431 445 EUR, čo predstavuje zvýšenie o cca 11 %.

Tabuľka nám poskytuje náhľad štruktúry obežného majetku v netto hodnote v rokoch 2021 a 2022

Obežný majetok	2022	2021
Zásoby	2 126 509	1 696 431
Dlhodobé pohľadávky	67 206	61 760
Krátkodobé pohľadávky	2 162 479	2 058 890
Krátkodobý finančný majetok	0	0
Finančné účty	41 568	149 236
Obežný majetok spolu	4 397 762	3 966 317

Grafické zobrazenie obežného majetku v roku 2022-2021 nám názornejšie poskytuje pohľad na to, ako sa jednotlivé zložky obežného majetku menili v jednotlivých obdobiach hodnoteného obdobia.

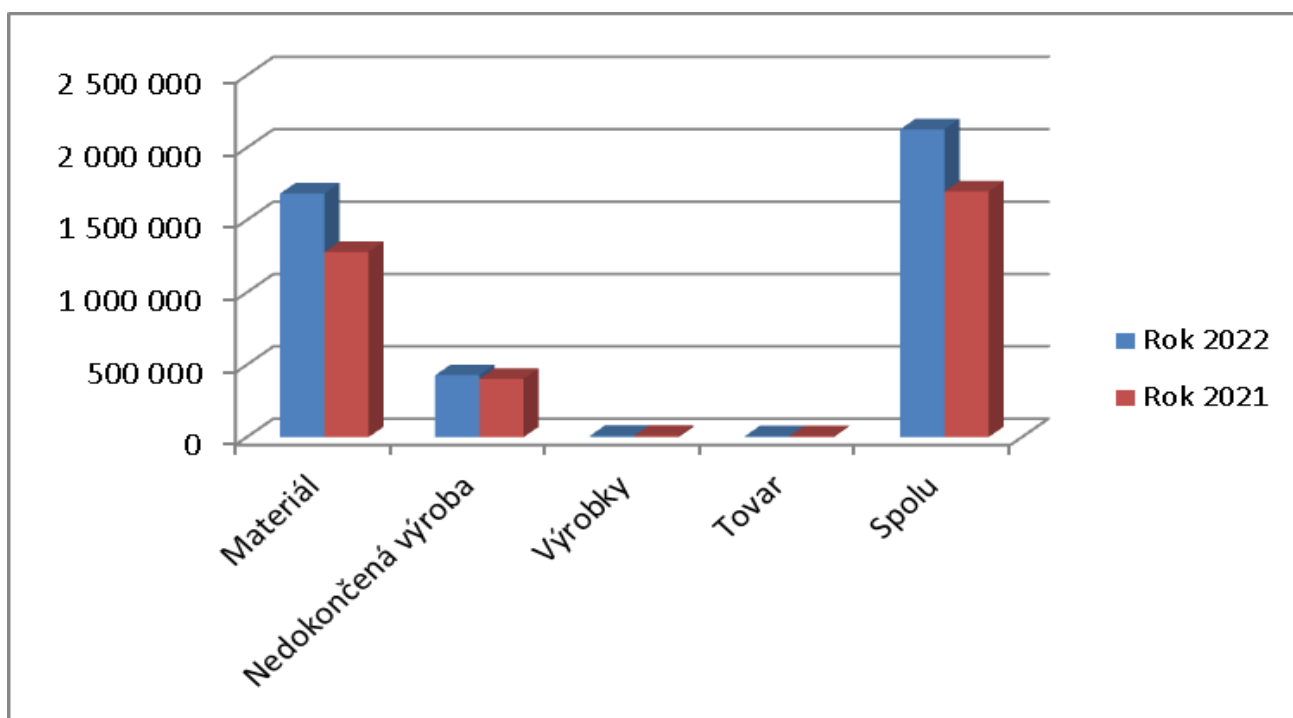


Zásoby tvoria podstatnú časť obežného majetku .V roku 2022 boli zásoby oproti roku 2021 vyššie o 32 %. Na zvýšení zásob sa najvyššou mierou podieľali zásoby materiálu, ktoré vzrástli veľmi

výrazne. Dôvodom navýšenia zásob materiálu bolo avizované zvýšenie cien hutného materiálu a prezentované obavy jeho nedostatku na trhu. Nedokončená výroba v roku 2022 vzrástla oproti roku 2021 o 6 %, stav výrobkov ostal nezmenený. Vzrástli zásoby tovaru medziročne o 8 %. Nasledovná tabuľka podáva prehľad o tom, ako sa podieľali jednotlivé zložky zásob na ich stave v jednotlivých rokoch.

Druh zásob	Rok 2022	Rok 2021	Index rastu
Materiál	1 683 344	1 278 957	1,32
Nedokončená výroba	427 113	401 947	1,06
Výrobky	9 025	9 025	1,0
Tovar	7 027	6 502	1,08
Spolu	2 126 509	1 696 431	1,25

Grafické zobrazenie štruktúry zásob v jednotlivých rokoch poukazuje na stav jednotlivých zložiek zásob v jednotlivých rokoch. Ako je zrejmé z uvedeného prehľadu, v roku 2022 sa výrazne zvýšili zásoby materiálu a mierne zvýšenie sme zaznamenali aj u zásob nedokončenej výroby, ktoré sú oproti roku 2021 vyššie. Stav zásob výrobkov sa v roku 2022 nezmenil oproti roku 2021. Celá produkcia výrobkov vyrobených v roku 2022 bola vyfakturovaná, čo svedčí o tom, že je dobre zabezpečený odbyt, výrobky sa nevyrábajú na sklad ale po vyrobení sa ihneď expedujú.



V roku 2022 mierne vzrástli dlhodobé pohľadávky oproti roku 2021 a to 5 446 EUR, zvýšenie bolo spôsobené zúčtovaním pohľadávky z dôvodu odloženej dane.

Pri hodnotení roka 2022 oproti roku 2021 bol zaznamenaný nárast krátkodobých pohľadávok vo výške 5 %.

Nasledovná tabuľka poskytuje prehľad o štruktúre krátkodobých pohľadávok v netto ocenení v našej spoločnosti v roku 2022 a 2021 ,taktiež vyjadruje index rastu.

Krátkodobé pohľadávky	Rok 2022	Rok 2021	Index rastu
Pohľadávky z obchodného styku	762 980	700 720	1,09
Čistá hodnota zákazky	195 267	195 267	1,00
Pohľadávky voči spoločníkom	1 168 994	1 142 783	1,02
Daňové pohľadávky	30 590	14 398	2,00
Iné pohľadávky	4 648	5 722	0,81
Krátkodobé pohľadávky spolu	2 162 479	2 058 890	1,05

Pohľadávky z obchodného styku v roku 2022 vzrástli oproti roku 2021 o 9 %. Čistá hodnota zákazky sa v roku 2022 oproti roku 2021 sa nezmenila. Pohľadávky voči spoločníkom , v roku 2022 sú vyššie oproti roku 2021 o 2 %. V roku 2022 evidujeme vyššie pohľadávky voči daňovému úradu a to z dôvodu nadmerného odpočtu DPH.

Finančný majetok v roku 2022 oproti roku 2021 mierne klesol z absolútnej hodnoty 149 236 EUR na 41 568 EUR v roku 2022 . Celkové zníženie finančného majetku predstavuje zvýšenie finančných prostriedkov v hotovosti a zníženie finančných zdrojov na bankovom účte .

Časové rozlíšenie

Na celkovom majetku sa podieľa aj časové rozlíšenie majetku, ktoré predstavovalo v roku 2022 38 116 EUR, v roku 2021 to bola hodnota 33 108 EUR, t.j. v absolútnej hodnote je to zvýšenie 5 008 EUR. V prevažnej miere predstavujú časové rozlíšenie náklady na poistenie a telefónne služby ako aj licencie.

PASIVA

Celkové vlastné imanie v roku 2022 je vyššie ako v roku 2021. V roku 2022 vlastné imanie bolo vo výške 2 599 398 EUR, v roku 2021 je v absolútnej hodnote 2 563 450 EUR. Zvýšenie vlastného imania v roku 2022 bolo spôsobené zvýšením výsledku hospodárenia minulých rokov. Výsledok hospodárenia za účtovné obdobie roka 2022 bol kladný a to vo výške 58 398 EUR, ale bol nižší oproti roku 2021 v absolútnej hodnote o 37 884 EUR.

Prehľad o štruktúre vlastného imania v roku 2022 v porovnaní s rokom 2021 podáva nasledovná tabuľka.

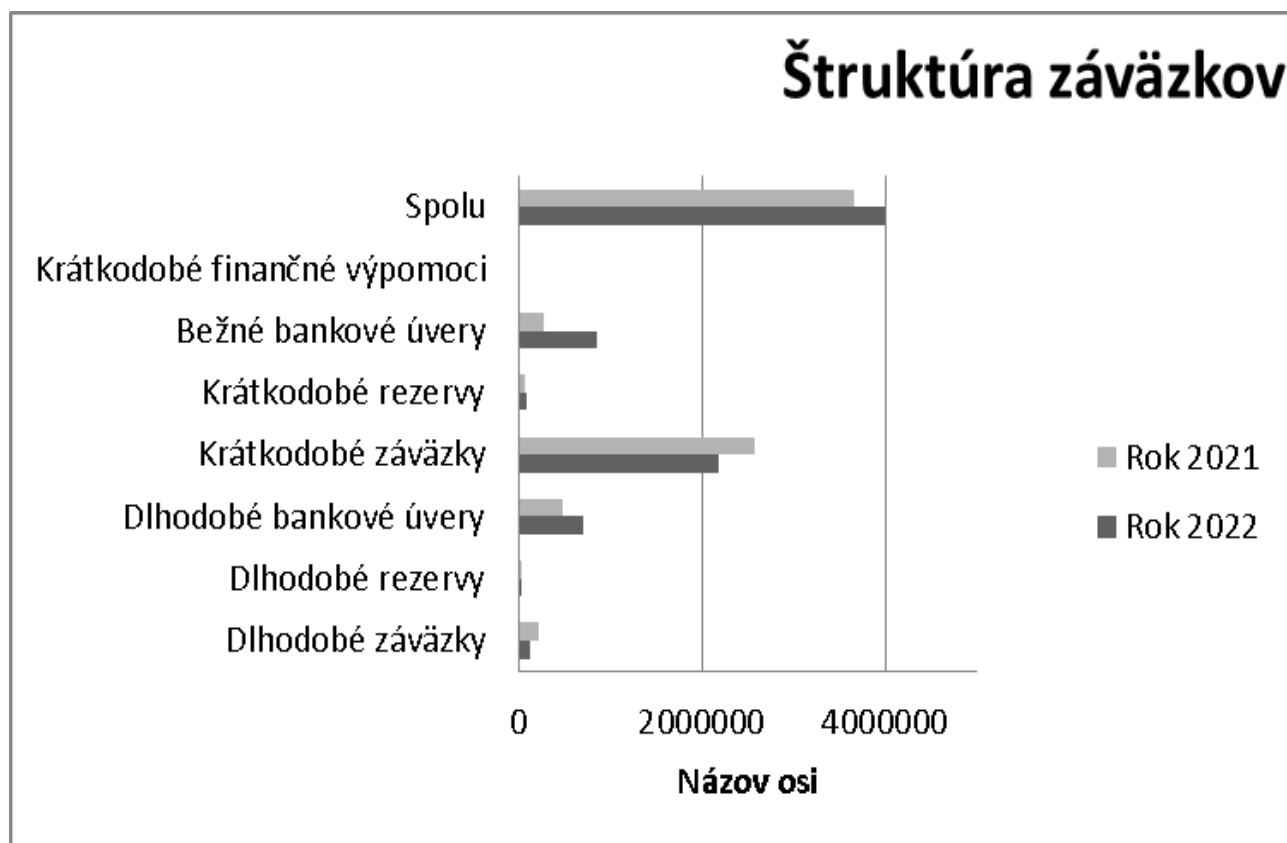
Vlastné imanie	Rok 2022	Rok 2021
Základné imanie	33 194	33 194
Kapitálové fondy	1 406 627	1 406 627
Fondy zo zisku	3 319	3 319
Výsledok hospodárenia minulých rokov	1 097 860	1 024 028
Výsledok hospodárenia za účtovné obdobie	58 398	96 282
Spolu	2 599 398	2 563 450

Celkové záväzky roka 2022 oproti roku 2021 vzrástli z 3 653 550 EUR, na čiastku 4 003 428 EUR, čo v absolútnom vyjadrení zvýšenie predstavuje 349 878 EUR, t.j. zvýšenie o cca 10 %.

Prehľad o štruktúre záväzkov v roku 2022 v porovnaní s rokom 2021 podáva priložená tabuľka.

Záväzky	Rok 2022	Rok 2021
Dlhodobé záväzky	136 718	223 140
Dlhodobé rezervy	39 055	39 089
Dlhodobé bankové úvery	702 910	475 226
Krátkodobé záväzky	2 183 027	2 572 972
Krátkodobé rezervy	83 882	70 807
Bežné bankové úvery	857 836	272 316
Krátkodobé finančné výpomoci	0	0
Spolu	4 003 428	3 653 550

Grafické znázornenie štruktúry záväzkov



Celkové záväzky v roku 2022 sú vyššie oproti roku 2021 o cca 10 %. Na zvýšení záväzkov sa najviac podieľali krátkodobé záväzky a to z dôvodu nákupu materiálových zásob a to hutného materiálu . Vzrástli bankové úvery a to tak dlhodobé ako aj krátkodobé. V roku 2022 bol načerpaný nový úver.. Bežné bankové úvery sú vyššie , dôvodom je vyšší stav kontokorentného úveru. Dlhodobé záväzky sú nižšie z dôvodu splácania záväzkov.

Časové rozlíšenie

Na celkových pasívach spoločnosti sa podieľa aj časové rozlíšenia. Spoločnosť VS – MONT, s.r.o. v roku 2022 vykazuje hodnotu 1 239 EUR . Predstavujú ho nevyúčtované úroky z úveru , ktorý bol poskytnutý bankou . V roku 2021 stav na účtoch časového rozlíšenia bol nulový.

Hospodárenie spoločnosti

Výnosy

Hospodárenie spoločnosti v roku 2022 bolo ovplyvnené post pandémickou situáciou , keď počas roka bolo obmedzované nedostatkom podvozkov , na ktoré sa montujú vyrábané ložné plochy. Výpadok bol spôsobený v uplynulých rokoch celosvetovou pandémickou situáciou u výrobcov podvozkov.

Spoločnosť VS-MONT, s.r.o. Lazy pod Makytou dosiahla vyššie celkové výnosy v hodnotenom období oproti roku 2021.

Tržby z predaja tovaru boli v roku 2022 vyššie oproti roku 2021 o 1 686 EUR. Tieto tržby sú z predaja tovaru v predajni potravín a za tovar predaný v bufete.

V hodnotenom roku vzrástli tržby z predaja vlastných výrobkov. V roku 2022 tieto tržby boli vyššie oproti roku 2021 o 483 305 EUR, čo predstavuje zvýšenie tržieb v roku 2022 o 5,8 %. Na zvýšení tržieb z predaja vlastných výrobkov sa najviac podpísalo zrušenie pandémických opatrení , zatiaľ čo v roku 2021, z dôvodu pandémie bola výroba viac obmedzovaná. Tržby z predaja služieb v roku 2022 sú vyššie ako boli v roku 2021 a to o 178 685 EUR, čo bolo spôsobené tým, že v roku 2022 zákazníci využívali viac servisnú činnosť oproti predchádzajúcim rokom. Výrazná zmena bola zaznamenaná v položke zmeny stavu vnútroorganizačných zásob, zatiaľ čo v roku 2021 bol tento stav -14 503 EUR , v roku 2022 bol tento ukazovateľ v absolútnej hodnote 25 382 EUR.

Nárast tržieb sme zaznamenali aj na tržbách z predaja dlhodobého nehmotného majetku a materiálu. Predaj dlhodobého hmotného majetku a materiálu v roku 2022 bol vyšší oproti roku 2021 o 54 872 EUR, čo predstavuje nárast o cca 69%.

Ostatné výnosy z hospodárskej činnosti v roku 2022 sú výrazne vyššie oproti výnosom dosiahnutým v roku 2021. Na výšku týchto výnosov z podstatnej časti predstavujú postúpené pohľadávky z dôvodu využívania faktoringových služieb.. V roku 2021 bola výška ostatných výnosov ovplyvnená dotáciou v rámci Prvej pomoci v rámci Opatrenia z Ministerstva práce sociálnych vecí a rodiny SR –Covid 19 vo výške 133 800,-EUR V roku 2022 nebola vyplatená žiadna dotácia.

Finančné výnosy sú v roku 2022 sú vyššie ako v roku 2021, v roku 2022 boli vo výške 26 281.-EUR, zatiaľ čo v roku 2021 boli vo výške 19 876 –EUR. Finančné výnosy predstavuje účtovanie úrokov z pôžičky.

Prehľad o výnosoch v rokoch 2022 a 2021 podáva nasledovná tabuľka.

Štruktúra výnosov

Výnosy	2022	2021
Výnosy z hospodárskej činnosti		
Tržby z predaja tovaru	117 413	115 727
Tržby z predaja vlastných výrobkov	8 785 059	8 301 754
Tržby z predaja služieb	367 099	188 414
Zmena stavu vnútroorganizačných zásob	25 382	-14 503
Aktivácia	0	0
Tržby z predaja dlhodobého nehmotného a hmotného majetku a materiálu	134 490	79 618
Ostatné výnosy z hospodárskej činnosti	2 048 491	1 679 428
Výnosy z hospodárskej činnosti spolu	11 477 934	10 350 438
Finančné výnosy	26 281	19 876
Výnosy spolu	11 504 215	10 370 314

Náklady

Náklady spoločnosti VS MONT v hodnotenom období sú v roku 2022 vyššie ako boli v roku 2021. Zatiaľ, čo v roku 2021 boli náklady v čiastke 10 247 912 EUR, v roku 2022 sú v čiastke 11 421 605 EUR, čo predstavuje zvýšenie o 11 %

Náklady na spotrebu materiálu, energie a ostatných neskladovateľných položiek sú v roku 2022 vyššie oproti roku 2021 o 12 % , čo je spôsobené zvýšením výroby oproti roku 2021, ktorý bol ovplyvnený v dôsledku pandémie Covid 19 ako aj zvýšením cien vstupných materiálov . Nábeh výroby v roku 2022 sa prejavil aj na vyšších nákladoch .Z týchto dôvodov sú v roku 2022 zvýšené náklady na služby o 8 % a osobné náklady o 6 %.

Odpisy boli v roku 2022 nižšie ako v roku 2021 o 9 % čo je spôsobené odpismi za budovy ako aj stroje a ostatné zariadenia. Na znížení sa podpísalo aj obdobie pandémie, keď spoločnosť investovala do majetku v obmedzenom režime.

Ostatné náklady na hospodársku činnosť vzrástli. Dôvodom nárastu boli vyššie objemy postúpenia pohľadávok z dôvodu využívania faktoringových služieb.

Prehľad o nákladoch v rokoch 2022 a 2021 podáva nasledovná tabuľka.

Štruktúra nákladov

Náklady	Rok 2022	Rok 2021
Náklady na hospodársku činnosť		
náklady na tovar	95 707	92 131
spotreba materiálu, energie a ostatných neskladovateľných dodávok	5 371 826	4 786 784
Opravné položky k zásobám	-12 920	-9 764
Služby	1 842 277	1 708 083
Osobné náklady	1 540 942	1 458 920
Dane a poplatky	47 348	48 759
Odpisy dlhodobého nehmotného a dlhodobého hmotného majetku + opravné položky k DIM	399 784	457 629
Zostatková cena predaného dlhodobého majetku a predaného materiálu	39 937	40 571
Opravné položky k pohľadávkam	8 362	4 401
Ostatné náklady na hospodársku činnosť	2 010 404	1 591 118
Náklady na hospodársku činnosť spolu	11 343 667	10 178 632
Finančné náklady	77 938	69 280
Náklady celkom	11 421 605	10 247 912

Osobné náklady sú vyššie oproti roku 2021 o 82 022 EUR. Zvýšenie osobných nákladov je spôsobené úpravou mzdových nárokov zamestnancov . K 31.12.2022 sme zamestnávali 76 zamestnancov, k 31.12.2021 sme evidovali v kmeňovom stave 78 zamestnancov, čo je zníženie stavu počtu zamestnancov..

Náklady na činnosť v oblasti výskumu a vývoja

Spoločnosť náklady na výskum a vývoj samostatne nesledovala .

Daň z príjmov

Spoločnosť VS-MONT s.r.o. dosiahla k 31.12.2022 pred zdanením kladný hospodársky výsledok t.j. zisk. Prehľad výsledku hospodárenia pred zdanením a po zdanení v rokoch 2022 a 2021 podáva nasledovná tabuľka.

	Rok 2022	Rok 2021
Výsledok hospodárenia pred zdanením	82 610	122 402
Daň z príjmov		
Daň z príjmov splatná	29 658	19 307
Daň z príjmov odložená	-5 446	6 813
Daň z príjmov spolu	24 212	26 120
Výsledok hospodárenia po zdanení	58 398	96 282

Rok 2022 bol úspešným rokom pre spoločnosť VS-MONT. Spoločnosť hospodárila so ziskom. Výsledky v roku 2021 boli celkovo priaznivé a spoločnosť vytvorila zisk. Celkové výsledky hospodárenia boli ovplyvnené situáciou v spoločnosti a na trhu, ktoré významne ovplyvnila pandémia Covid 19 a obmedzenia, ktoré veľmi tvrdo ovplyvňovali chod spoločnosti. Výsledky spoločnosti v roku 2021 boli priaznivé aj z dôvodu čerpania štátnej pomoci. V roku 2022 spoločnosť nečerpala štátnu pomoc a výsledok bol vyjadrením podnikateľskej činnosti spoločnosti.

4.3.Predpokladaný vývoj

Spoločnosť VS – MONT, s. r. .o je dlhoročným výrobcom ložných plôch, nadstavieb, prívesov a návesov. V tejto výrobe chce aj ďalej pokračovať. Vzhľadom na dopyt po našich výrobkoch, ktoré sú konkurencieschopné a kvalitné spoločnosť v uplynulých obdobiach investovala do rozšírenia výrobných kapacít kúpou a rekonštrukciou výrobných hál v Považskej Bystrici. Na rekonštrukcii výrobných hál sa bude pokračovať aj v roku 2023. Okrem získania a rozšírenia výrobných priestorov sa venuje pozornosť aj investíciám do strojov a zariadení a taktiež čo najväčšiemu vyťaženiu existujúceho strojného parku, najmä robotizovaným pracoviskám. Investície budú aj v roku 2023 smerovať do rozšírenia strojného parku.

Rozmanitosť produktov je podložená vlastným vývojom, originálnymi konštrukciami a vyspelou technickou podporou. Konštrukčné a vývojové pracovisko je vybavené najmodernejšími 3D CAD pracoviskami, vrátane možnosti analyzovania pevností a optimalizácie pomocou metódy konečných prvkov- PTC-Pro/ENGINEER, Pro/Mechanica, Autocad.

Pri pláne produkcie na rok 2023 vychádzame z doteraz skontrahovaných objednávok s následným odhadom získania objednávok v nasledovných obdobiach roka 2023. Pri tvorbe plánu predpokladáme navýšenie výroby.

Plán produkcie výrobkov v roku 2023

Druh	Plánovaný počet v ks	Plánovaný finančný obrat v EUR
S1	180	3 450 000
S1H	35	1 170 750
S3	125	3 374 250
S2	8	150 000
IMI	18	450 000
Prívesy a návesy	10	920 000
Výmenný systém	5	85 000
Spolu	381	9 600 000

Obchodná politika spoločnosti je zameraná na udržanie obchodných trhov s predajcami nákladných automobilov, so stavebnými spoločnosťami a na rozširovaní portfólia odberateľov našich výrobkov nielen v tuzemsku , ale aj v zahraničí.

Aj v roku 2023 sa plánuje spolupráca s predajcami nákladných automobilov tak v tuzemsku ako aj v zahraničí. Sú to najmä predajcovia automobilových značiek VOLVO, MAN, MERCEDES, SCANIA, DAF a IVECO.

Nadalej chceme pokračovať v spolupráci so strategickým partnerom TATRA Trucks a.s. V roku 2022 sa nám podarilo získať viac odberateľom v Českej republike, pre rok 2023 plánujeme ešte intenzívnejšie oslovovať potenciálnych odberateľov, aby sme získali nových a tiež aby sme si udržali doterajších.

Pozornosť v získavaní odberateľov plánujeme aj v krajinách Európskej únie a to v Francúzsku, Holandsku, Belgicku, Švédsku , Rakúsku, Nemecku ,Poľsku , Maďarsku, Fínsku a Luxembursku. Chceme obnoviť spoluprácu s Rumunskom, Bulharskom , ale aj v tretích krajinách a to najmä vo Švajčiarsku a v Novej Kaledónii a v Austrálii.

Snaha naplniť výrobné kapacity spoločnosti VS- MONT je prezentovaná aj tým, že vedenie spoločností očakáva od obchodného oddelenia zvýšenie aktivít tak v tuzemsku ako aj v zahraničí. Bez dobrých obchodov nie je možné zvýšiť výrobu a hospodárnym nakladaním s nákladmi spoločnosti zabezpečiť efektívnu výrobu.

Spoločnosť VS – MONT, s. r. o. venuje pozornosť aj výrobe a to zvyšovaniu kvality vyrábaných výrobkov a investovaním do strojového vybavenia výrobných dielni tak v Považskej Bystrici ako aj v Lazoch pod Makytou. Vzhľadom na pandémiu v minulých rokoch je obchodovanie zložité, očakávame problémy pri vybavovaní objednávok a to z dôvodu problémov s pristavením podvozkov od objednávateľov a tým zhoršené výrobné podmienky, pretože vo výrobe, zároveň očakávame aj vyššie vstupné náklady do výroby spôsobené s očakávanou infláciou.

Spoločnosť využívala v uplynulých rokoch na evidenciu a spracovanie programové vybavenie SPIN od spoločnosti Assecco Solutions. V roku 2023 plánuje spoločnosť zaviesť výrobný systém, ktorý by umožnil mať k dispozícii pre rozhodovaciu činnosť presné dáta z výrobného procesu a tým by mohol riadiť lepšie svoju produkciu a venovať sa sústavnému zlepšovaniu kvality vyrábaných výrobkov. Zároveň nový informačný systém bude jednotný pre celú spoločnosť a to aj majetok, skladové hospodárstvo, fakturáciu, ekonomiku a účtovníctvo, Informačný systém Helios je zabezpečený spoločnosťou Assecco Solutions. Implementácia systému bude od 1 januára 2023.

Pri zostavovaní finančného plánu berieme do úvahy skutočnosť, že naše výsledky budú ovplyvnené post pandémickým obdobím, vojnou na Ukrajine a tiež infláciou.

Nasledovná tabuľka nám poukazuje na vybrané ukazovatele finančného plánu na rok 2023

Vybrané ukazovatele finančného plánu	2023
Obchodná marža	18 000
Výroba	9 450 000
Výrobná spotreba	6 980 000
Pridaná hodnota	2 280 000
Osobné náklady	1 280 000
Výsledok hospodárenia z prevádzkovej činnosti	595 000
Výsledok hospodárenia pred úrokmi a zdanením- EBIT	565 000
Výsledok hospodárenia za obdobie	385 000

Všetko svoje úsilie spoločnosti je orientované smerom k tomu, aby spoločnosť VS - MONT, s.r.o. aj v budúcich rokoch prosperovala. Je potrebné aby zúročila doterajšie investície do spoločnosti, neznížila kvalitu svojich výrobkov, ale aby aj naďalej si zachovala dobré meno spoločnosti budované v predchádzajúcich rokoch. Naša stabilná pozícia na slovenskom trhu nám dáva za pravdu, že sa vydala správnou cestou.

Prebiehajúca vojna na Ukrajine poznačí naše podnikanie, očakávame zvýšenie vstupov. Avizovaná inflácia sa tiež podpíše na cenovej úrovni vstupov do výroby. Očakávame, že priamo ovplyvnia budúci chod našej spoločnosti.

5. Stanovisko spoločníkov k účtovnej závierke k 31.12.2022

Spoločníci spoločnosti VS- MONT, s. r. o. po preskúmaní účtovnej závierky spoločnosti VS – MONT, s.r.o. Lazy pod Makytou konštatovali, že účtovníctvo bolo vedené v súlade so zákonom o účtovníctve platným v Slovenskej republike a sú presvedčení, že verne vyjadruje finančnú situáciu spoločnosti VS-MONT, s. r .o. Lazy pod Makytou k 31.12.2022.

6.Ostatné informácie

Spoločnosť VS - MONT, s.r.o. Lazy pod Makytou je držiteľom certifikátu systémov manažérstva kvality STN EN ISO 9001:2015.. Spoločnosť sa v roku 2021 získala znovu udelenie certifikátu s platnosťou do roku 2024.

Spoločnosť má stanovený plán interných auditov na jednotlivé roky. Interné audity sa zameriavajú na preskúmanie jednotlivých procesov systému manažérstva kvality v spoločnosti.

Cieľom auditov je získať objektívny obraz o stave SMK, či sú jednotlivé procesy a vzájomné väzby medzi nimi správne stanovené, zabezpečujú funkčnosť systému a vytvárajú priestor k jeho ďalšiemu rozvoju.

V súvislosti s vojnovým konfliktom na Ukrajine vedenie spoločnosti VS-MONT urobilo analýzu možných účinkov a následkov na spoločnosť a dospelo k názoru, že v súčasnosti nemajú významné nepriaznivé dopady na spoločnosť (okrem rastúcich cien vstupov, najmä pohonných hmôt, energii materiálov, tovarov a služieb).

Vedenie spoločnosti nepredpokladá významné ohrozenie predpokladu nepretržitého pokračovania činnosti v blízkej budúcnosti, t.j. počas nasledujúcich 12 mesiacov od dátumu uzávierky.

Po skončení účtovného obdobia za ktoré sa vyhotovuje výročná správa , nenastali udalosti osobitného významu v nadväznosti na ust. §20 ods.1 písmeno b)zákona č. 431/2002 Z.z. o účtovníctve.



CERTIFIKÁT SYSTÉMU MANAŽÉRSTVA KVALITY

Kód certifikačného orgánu: 1-421-001-015

Číslo certifikátu: SK01 / A0311113Q

Týmto sa potvrdzuje, že systém manažérstva organizácie

VS - MONT, s.r.o.

1030 Lazy pod Makytou 020 55

Prevádzka: VS - MONT, s.r.o. Závod 02, Robotnícka 2125,
Areál Považských strojární, Považská Bystrica 017 01

je v zhode s požiadavkami normy

ISO 9001:2015

Tento certifikát platí pre nasledujúce činnosti:

**VÝVOJ, VÝROBA A MONTÁŽ SKLÁPACÍCH A ŠPECIÁLNYCH NADSTAVIEB
NA NÁKLADNÉ AUTOMOBILY, DOKONČOVANIE VOZIDIEL,
VÝVOJ, VÝROBA A MONTÁŽ ŠPECIÁLNYCH NÁVESOV A PRÍVESOV.**

Systém certifikovaný od
05/06/2009

Aktuálne vydanie
05/06/2021

Dátum expirácie
05/06/2024

s podmienkou absolvovania dozorných auditov počas 6.-12. mesiaca a 18.-24. mesiaca
od dátumu re-certifikácie.



Ing. Ján Gašper
riaditeľ

Certifikáciu udelila: CVI, s.r.o., MČČL 3170/31, 058 01 Poprad

Za účelom získania presných a aktuálnych informácií o možných zmenách v stave certifikácie uvedenej na tomto certifikáte volajte, prosím, na číslo +421 944 013365 alebo e-mailujte na adresu: cvi@cvi.sk

CONFORMANCE VERIFICATION INTERNATIONAL



CERTIFIKÁT SYSTÉMU MANAŽÉRSTVA KVALITY

Kód certifikačného orgánu: 1-421-001-015
Číslo certifikátu: 0887

Týmto sa potvrdzuje, že systém manažérstva organizácie

VS-MONT, s.r.o.
Panština 1030
020 55 Lazy pod Makytou

Prevádzka:
VS-MONT, s.r.o. Závod 02, Robotnícka 2125,
Areál Považských strojární, 017 01 Považská Bystrica

je v zhode s požiadavkami normy

ISO 9001:2015

Tento certifikát platí pre nasledujúce činnosti:

**VÝVOJ, VÝROBA A MONTÁŽ SKLÁPACÍCH A ŠPECIÁLNYCH
NADSTAVIEB NA NÁKLADNÉ AUTOMOBILY, DOKONČOVANIE VOZIDIEL,
VÝVOJ, VÝROBA A MONTÁŽ ŠPECIÁLNYCH NÁVESOV A PRÍVESOV**


Prvé vydanie
05-06-2018

Aktuálne vydanie
05-06-2018

Dátum expirácie
05-06-2021

s podmienkou absolvovania dozorných auditov počas 6.-12. mesiaca a 18.-24. mesiaca
od dátumu re-/certifikácie.




Ing. Ján Gašper
riaditeľ

Certifikáciu udelila: CVI, s.r.o., MČL: 3170/31, 058 01 Poprad

Za účelom získania presných a aktuálnych informácií o možných zmenách v stave certifikácie uvedenej
na tomto certifikáte volajte, prosím, na číslo +421 944 013365 alebo e-mailujte na adresu: cvi@cvi.sk

CONFORMANCE VERIFICATION INTERNATIONAL

ACERT

ACERT, s.r.o., M. R. Štefánika 24/644, SK 914 51 TRENČIANSKE TEPLICE
CERTIFIKAČNÝ ORGÁN AKREDITOVANÝ SLOVENSKOU NÁRODNOU AKREDITAČNOU SLUŽBOU
PRE CERTIFIKÁCIU SYSTÉMOV MANAŽÉRSTVA, UDEĽUJE

CERTIFIKÁT

ZHODY S NORMOU
STN EN ISO 9001:2009
ORGANIZÁCII



VS-MONT, s.r.o.

PÁNŠTINÁ 1030
020 55 LAZY POD MAKYTOU

PREVÁDZKA:
VS-MONT, s.r.o., ZÁVOD 02, NÁBREŽIE ORAVY 500, 026 01 DOLNÝ KUBÍN

ACERT potvrdzuje:

ORGANIZÁCIA MÁ VYBUDOVANÝ A ZAVEDENÝ SYSTÉM MANAŽÉRSTVA KVALITY
V SÚLADE S POŽIADAVKAMI VYŠŠIE UVEDENEJ NORMY PRE ČINNOSŤI:

**VÝVOJ, VÝROBA A MONTÁŽ SKLÁPACÍCH A ŠPECIÁLNYCH
NADSTAVIEB NA NÁKLADNÉ AUTOMOBILY,
DOKONČOVANIE VOZIDIEL,
VÝVOJ, VÝROBA A MONTÁŽ ŠPECIÁLNYCH NÁVESOV A PRÍVESOV**

REG.Č.CERTIFIKÁTU: **11/2015**

VEDÚCA CERTIFIKAČNÉHO ORGÁNU

VYDANÝ DŇA: **5.6.2015**
PLATNOSŤ: **4.6.2018**



7.Kontakt

Adresa spoločnosti:

VS-Mont, s.r.o.

Lazy pod Makytou 1030

020 55 Lazy pod Makytou

Telefón: +421/42 4681952

+421/424313511

Fax:+421/42 4681965

+421/424313530

+421/424313520

vsmont@vsmont.sk

www.vsmont.sk

8.Príloha

k výročnej správe VS – MONT, s.r.o.

za rok 2022

Návrh vedenia spoločnosti na vysporiadanie zisku za rok 2022

Individuálna účtovná závierka

Správa audítora

Návrh vedenia spoločnosti na vysporiadanie zisku za rok 2022

Vedenie spoločnosti predložilo spoločníkom riadnu individuálnu účtovnú závierku a návrh na vyrovnanie výsledku hospodárenia za účtovné obdobie 2022. Spoločnosť VS – MONT, s.r.o. za rok 2022 dosiahla zisk v hodnote **58 398,24 EUR**

Vedenie VS-MONT, s.r.o. navrhuje zisk vo výške **58 398,24 EUR** preúčtovať na nerozdelený zisk minulých rokov.

Riadna účtovná závierka k dátumu predloženia uzávierky a výročnej správy na schválenie vedením spoločnosti nebola overená audítorom.