

HYDAC Electronic, s.r.o.

ÚČTOVNÁ ZÁVIERKA K 31.12.2023
A SPRÁVA AUDÍTORA

SPRÁVA NEZÁVISLÉHO AUDÍTORA

Spoločníkom a štatutárnemu orgánu spoločnosti HYDAC Electronic, s.r.o.

Správa z auditu účtovnej závierky

Názor

Uskutočnili sme audit účtovnej závierky spoločnosti HYDAC Electronic, s.r.o. („Spoločnosť“), ktorá obsahuje súvahu k 31. decembru 2023, výkaz ziskov a strát za rok končiaci sa k uvedenému dátumu, a poznámky, ktoré obsahujú súhrn významných účtovných zásad a účtovných metód.

Podľa nášho názoru, priložená účtovná závierka poskytuje pravdivý a verný obraz finančnej situácie Spoločnosti k 31. decembru 2023 a výsledku jej hospodárenia za rok končiaci sa k uvedenému dátumu podľa zákona č. 431/2002 Z.z. o účtovníctve v znení neskorších predpisov (ďalej len „zákon o účtovníctve“).

Základ pre názor

Audit sme vykonali podľa medzinárodných audítorských štandardov (International Standards on Auditing - ISA). Naša zodpovednosť podľa týchto štandardov je uvedená v odseku Zodpovednosť audítora za audit účtovnej závierky. Od Spoločnosti sme nezávislí podľa ustanovení zákona č. 423/2015 o štatutárnom audite a o zmene a doplnení zákona č. 431/2002 Z. z. o účtovníctve v znení neskorších predpisov (ďalej len „zákon o štatutárnom audite“) týkajúcich sa etiky, vrátane Etického kódexu audítora, relevantných pre náš audit účtovnej závierky a splnili sme aj ostatné požiadavky týchto ustanovení týkajúcich sa etiky. Sme presvedčení, že audítorské dôkazy, ktoré sme získali, poskytujú dostatočný a vhodný základ pre náš názor.

Zodpovednosť štatutárneho orgánu za účtovnú závierku

Štatutárny orgán je zodpovedný za zostavenie tejto účtovnej závierky podľa zákona o účtovníctve a za tie interné kontroly, ktoré považuje za potrebné na zostavenie účtovnej závierky, ktorá neobsahuje významné nesprávnosti, či už v dôsledku podvodu alebo chyby.

Pri zostavovaní účtovnej závierky je štatutárny orgán zodpovedný za zhodnotenie schopnosti Spoločnosti nepretržite pokračovať vo svojej činnosti, za opísanie skutočností týkajúcich sa nepretržitého pokračovania v činnosti, ak je to potrebné, a za použitie predpokladu nepretržitého pokračovania v činnosti v účtovníctve, ibaže by mal v úmysle Spoločnosť zlikvidovať alebo ukončiť jej činnosť, alebo by nemal inú realistickú možnosť než tak urobiť.

SPRÁVA NEZÁVISLÉHO AUDÍTORA

Spoločníkom a štatutárnemu orgánu spoločnosti HYDAC Electronic, s.r.o.

Zodpovednosť audítora za audit účtovnej závierky

Našou zodpovednosťou je získať primerané uistenie, či účtovná závierka ako celok neobsahuje významné nesprávnosti, či už v dôsledku podvodu alebo chyby, a vydať správu audítora, vrátane názoru. Primerané uistenie je uistenie vysokého stupňa, ale nie je zárukou toho, že audit vykonaný podľa medzinárodných audítorských štandardov vždy odhalí významné nesprávnosti, ak také existujú. Nesprávnosti môžu vzniknúť v dôsledku podvodu alebo chyby a za významné sa považujú vtedy, ak by sa dalo odôvodnene očakávať, že jednotlivito alebo v súhrne by mohli ovplyvniť ekonomické rozhodnutia používateľov, uskutočnené na základe tejto účtovnej závierky.

V rámci auditu uskutočneného podľa medzinárodných audítorských štandardov, počas celého auditu uplatňujeme odborný úsudok a zachovávame profesionálny skepticizmus. Okrem toho:

- Identifikujeme a posudzujeme riziká významnej nesprávnosti účtovnej závierky, či už v dôsledku podvodu alebo chyby, navrhujeme a uskutočňujeme audítorské postupy reagujúce na tieto riziká a získavame audítorské dôkazy, ktoré sú dostatočné a vhodné na poskytnutie základu pre náš názor. Riziko neodhalenia významnej nesprávnosti v dôsledku podvodu je vyššie ako toto riziko v dôsledku chyby, pretože podvod môže zahŕňať tajnú dohodu, falšovanie, úmyselné vynechanie, nepravdivé vyhlásenie alebo obídenie internej kontroly.
- Oboznamujeme sa s internými kontrolami relevantnými pre audit, aby sme mohli navrhnúť audítorské postupy vhodné za daných okolností, ale nie za účelom vyjadrenia názoru na efektívnosť interných kontrol Spoločnosti.
- Hodnotíme vhodnosť použitých účtovných zásad a účtovných metód a primeranosť účtovných odhadov a uvedenie s nimi súvisiacich informácií, uskutočnené štatutárnym orgánom.
- Robíme záver o tom, či štatutárny orgán vhodne v účtovníctve používa predpoklad nepretržitého pokračovania v činnosti a na základe získaných audítorských dôkazov záver o tom, či existuje významná neistota v súvislosti s udalosťami alebo okolnosťami, ktoré by mohli významne spochybniť schopnosť Spoločnosti nepretržite pokračovať v činnosti. Ak dospejeme k záveru, že významná neistota existuje, sme povinní upozorniť v našej správe audítora na súvisiace informácie uvedené v účtovnej závierke alebo, ak sú tieto informácie nedostatočné, modifikovať náš názor. Naše závery vychádzajú z audítorských dôkazov získaných do dátumu vydania našej správy audítora. Budúce udalosti alebo okolnosti však môžu spôsobiť, že spoločnosť prestane pokračovať v nepretržitej činnosti.
- Hodnotíme celkovú prezentáciu, štruktúru a obsah účtovnej závierky vrátane informácií v nej uvedených, ako aj to, či účtovná závierka zachytáva uskutočnené transakcie a udalosti spôsobom, ktorý vedie k ich vernému zobrazeniu.

SPRÁVA NEZÁVISLÉHO AUDÍTORA

Spoločníkom a štatutárnemu orgánu spoločnosti HYDAC Electronic, s.r.o.

Správa k ďalším požiadavkám zákonov a iných právnych predpisov

Správa k informáciám, ktoré sa uvádzajú vo výročnej správe

Štatutárny orgán je zodpovedný za informácie uvedené vo výročnej správe, zostavenej podľa požiadaviek zákona o účtovníctve. Naš vyššie uvedený názor na účtovnú závierku sa nevzťahuje na iné informácie vo výročnej správe.

V súvislosti s auditom účtovnej závierky je našou zodpovednosťou oboznámenie sa s informáciami uvedenými vo výročnej správe a zváženie, či tieto informácie nie sú vo významnom nesúlade s auditovanou účtovnou závierkou alebo našimi poznatkami, ktoré sme získali počas auditu účtovnej závierky, alebo sa inak zdajú byť významne nesprávne.

Výročnú správu sme ku dňu vydania správy audítora z auditu účtovnej závierky nemali k dispozícii.

Keď získame výročnú správu, zvážime, či výročná správa Spoločnosti obsahuje informácie, ktorých uvedenie vyžaduje zákon o účtovníctve, a na základe prác vykonaných počas auditu účtovnej závierky, vyjadríme názor, či:

- informácie uvedené vo výročnej správe zostavenej za rok 2023 sú v súlade s účtovnou závierkou za daný rok,
- výročná správa obsahuje informácie podľa zákona o účtovníctve.

Okrem toho uvedieme, či sme zistili významné nesprávnosti vo výročnej správe na základe našich poznatkov o účtovnej jednotke a situácii v nej, ktoré sme získali počas auditu účtovnej závierky.



BMB Partners s.r.o.
Zámocká 34, 811 01 Bratislava
Licencia SKAU č. 245

Bratislava, 21. februára 2024



Mária Záhradníková
Mária Záhradníková
zodpovedný audítor
Licencia SKAU č. 1085

Úč POD

ÚČTOVNÁ ZÁVIERKA

podnikateľov v podvojnóm účtovníctve

zostavená k 3 1 . 1 2 . 2 0 2 3

Daňové identifikačné číslo 2 0 2 0 1 3 2 0 3 7	Účtovná závierka <input checked="" type="checkbox"/> riadna <input type="checkbox"/> mimoriadna <input type="checkbox"/> priebežná	Účtovná jednotka <input type="checkbox"/> malá <input checked="" type="checkbox"/> veľká <i>(vyznačí sa x)</i>	Mesiac od 0 1 do 1 2 Rok 2 0 2 3
IČO 3 6 4 0 0 9 5 5			Za obdobie od 0 1 do 1 2 Bezprostredne predchádzajúce obdobie od 0 1 do 1 2 Rok 2 0 2 2 2 0 2 2
SK NACE 2 7 . 9 0 . 0			
Priložené súčasti účtovnej závierky <input checked="" type="checkbox"/> Súvaha (Úč POD 1-01) <i>(v celých eurách)</i> <input checked="" type="checkbox"/> Výkaz ziskov a strát (Úč POD 2-01) <i>(v celých eurách)</i> <input checked="" type="checkbox"/> Poznámky (Úč POD 3-01) <i>(v celých eurách alebo eurocentoch)</i>			
Obchodné meno (názov) účtovnej jednotky H Y D A C E l e c t r o n i c , s . r . o .			
Sídlo účtovnej jednotky			
Ulica K r á s n a H ô r k a		Číslo 2 9 0	
PSČ 0 2 7 4 4	Obec T v r d o š í n		
Označenie obchodného registra a číslo zápisu obchodnej spoločnosti O. S. Ž i l i n a o d d i e l S r o v l . č. 1 3 1 1 6 / L			
Telefónne číslo 0 4 3 5 8 3 1 9 1 6		Faxové číslo	
E-mailová adresa			
Zostavené dňa: 2 1 . 0 2 . 2 0 2 4	Schválená dňa: . .	Podpisový záznam štatutárneho orgánu účtovnej jednotky alebo člena štatutárneho orgánu účtovnej jednotky alebo podpisový záznam fyzickej osoby, ktorá je účtovnou jednotkou:	

Označenie a	STRANA AKTÍV b	Číslo riadku c	Bežné účtovné obdobie		Bezprostredne predchádzajúce účtovné obdobie	
			1	Brutto - časť 1	Netto 2	Netto 3
				Korekcia - časť 2		
	SPOLU MAJETOK r. 02 + r. 33 + r. 74	01	98 122 220		54 238 977	
			43 883 243			55 789 218
A.	Neobežný majetok r. 03 + r. 11 + r. 21	02	66 752 339		23 835 919	
			42 916 420			23 319 303
A.I.	Dlhodobý nehmotný majetok súčet (r. 04 až 10)	03	90 207		17 683	
			72 524			17 162
A.I.1.	Aktivované náklady na vývoj (012) - /072, 091A/	04			0	
2.	Softvér (013) - /073, 091A/	05	90 207		17 683	
			72 524			17 162
3.	Oceniteľné práva (014) - /074, 091A/	06			0	
4.	Goodwill (015) - /075, 091A/	07			0	
5.	Ostatný dlhodobý nehmotný majetok (019, 01X) - /079, 07X, 091A	08			0	
6.	Obstarávaný dlhodobý nehmotný majetok (041) - 093	09			0	
7.	Poskytnuté preddavky na dlhodobý nehmotný majetok (051) - 095A	10			0	
A.II.	Dlhodobý hmotný majetok súčet (r. 12 až 20)	11	66 662 132		23 818 236	
			42 843 896			23 302 141
A.II.1.	Pozemky (031) - 092A	12	636 902		636 902	
						634 484
2.	Stavby (021) - /081, 092A/	13	9 092 959		4 340 453	
			4 752 506			4 539 934
3.	Samostatné hnutelné veci a súbory hnutelných vecí (022) - /082, 092A/	14	47 353 402		13 050 152	
			34 303 250			13 722 156

Označenie a	STRANA AKTÍV b	Číslo riadku c	Bežné účtovné obdobie		Bezprostredne predchádzajúce účtovné obdobie	
			1	Brutto - časť 1	Netto 2	Netto 3
				Korekcia - časť 2		
4.	Pestovateľské celky trvalých porastov (025) - /085, 092A/	15				0
5.	Základné stádo a ťažné zvieratá (026) - /086,092A/	16				0
6.	Ostatný dlhodobý hmotný majetok (029, 02X, 032) - /089, 08X, 092A/	17	6 838 257		3 050 117	
			3 788 140			2 375 065
7.	Obstarávaný dlhodobý hmotný majetok (042) - /094/	18	2 557 511		2 557 511	
						1 973 463
8.	Poskytnuté preddavky na dlhodobý hmotný majetok (052) - 095A	19	183 101		183 101	
						57 039
9.	Opravná položka k nadobudnutému majetku (+/- 097) +/- 098	20				0
A.III.	Dlhodobý finančný majetok súčet (r. 22 až 32)	21	0		0	
			0			0
A.III. 1.	Podielové cenné papiere a podiely v prepojených účtovných jednotkách (061A, 062A, 063A) - /096A/	22				0
2.	Podielové a cenné papiere a podiely s podielovou účasťou okrem v prepojených účtovných jednotkách (062A) - /096A/	23				0
3.	Ostatné realizovateľné cenné papiere a podiely (063A) - /096A/	24				0
4.	Pôžičky prepojeným účtovným jednotkám (066A) - /096A/	25				0
5.	Pôžičky v rámci podielovej účasti okrem prepojeným účtovným jednotkám (066A) - /096A/	26				0
6.	Ostatné pôžičky (067A) - /096A/	27				0
7.	Dlhové cenné papiere a ostatný dlhodobý finančný majetok (065A, 069A, 06XA) - /096A/	28				0

Ozna- čenie a	STRANA AKTÍV b	Číslo riadku c	Bežné účtovné obdobie		Bezprostredne predchádzajúce účtovné obdobie	
			1	Brutto - časť 1	Netto 2	Netto 3
				Korekcia - časť 2		
8.	Požičky a ostatný dlhodobý finančný majetok so zostatkovou dobou splatnosti najviac jeden rok (066A, 067A, 069A, 06XA) - /096A/	29			0	
						0
9.	Účty v bankách s dobou viazanosti dlhšou ako jeden rok (22XA)	30			0	
10.	Obstarávaný dlhodobý finančný majetok (043) - /096A/	31			0	
11.	Poskytnuté preddavky na dlhodobý finančný majetok (053) - /095A/	32			0	
B.	Obežný majetok r. 34 + r. 41 + r. 53 + r. 66 + r. 71	33	30 403 130		29 436 307	
			966 823			32 252 428
B.I.	Zásoby súčet (r. 35 až 40)	34	16 660 730		15 693 907	
			966 823			16 202 859
B.I.1.	Materiál (112, 119, 11X) - /191, 19X/	35	12 709 005		11 814 615	
			894 390			12 410 330
2.	Nedokončená výroba a polotovary vlastnej výroby (121, 122, 12X) - /192, 193, 19X/	36	1 483 195		1 441 577	
			41 618			2 312 687
3.	Výrobky (123) - /194/	37	2 468 530		2 437 715	
			30 815			1 479 842
4.	Zvieratá (124) - /195/	38			0	
5.	Tovar (132, 133, 13X, 139) - /196, 19X/	39			0	
6.	Poskytnuté preddavky na zásoby (314A) - 391A	40			0	
B.II.	Dlhodobé pohľadávky súčet (r. 42 + r. 46 až r. 52)	41	426 754		426 754	
			0			479 482
B.II.1.	Pohľadávky z obchodného styku súčet (r. 43 až r. 45)	42	0		0	
			0			0

Ozna- čenie a	STRANA AKTÍV b	Číslo riadku c	Bežné účtovné obdobie		Bezprostredne predchádzajúce účtovné obdobie	
			1	Brutto - časť 1	Netto 2	Netto 3
				Korekcia - časť 2		
1.a.	Pohľadávky z obchodného styku voči prepojeným účtovným jednotkám (311A, 312A, 313A, 314A, 315A, 31XA) - /391A/	43			0	
1.b.	Pohľadávky z obchodné- ho styku v rámci podielovej účasti okrem pohľadávok voči prepojeným účtovným jednotkám (311A, 312A, 313A, 314A, 315A, 31XA) - /391A/	44			0	
1.c.	Ostatné pohľadávky z obchodného styku (311A, 312A, 313A, 314A, 315A, 31XA) - /391A/	45			0	
2.	Čistá hodnota zákazky (316A)	46			0	
3.	Ostatné pohľadávky voči prepojeným účtovným jednotkám (351A) - /391A/	47			0	
4.	Ostatné pohľadávky v rámci podielovej účasti okrem pohľadávok voči prepojeným účtovným jednotkám (351A) - /391A/	48			0	
5.	Pohľadávky voči spoločníkom, členom a združeniu (354A, 355A, 358A, 35XA) - 391A	49			0	
6.	Pohľadávky z derivátových operácií (373A, 376A)	50			0	
7.	Iné pohľadávky (335A, 336A, 33XA, 371A, 374A, 375A, 378A) - /391A/	51			0	
8.	Odložená daňová pohľadávka (481A)	52	426 754		426 754	
						479 482
B.III.	Krátkodobé pohľadávky súčet (r. 54 + r. 58 až r. 65)	53	7 018 777		7 018 777	
			0			8 730 673
B.III.1.	Pohľadávky z obchodného styku súčet (r. 55 až r. 57)	54	6 639 855		6 639 855	
			0			8 446 633
1.a.	Pohľadávky z obchodného styku voči prepojeným účtovným jednotkám (311A, 312A, 313A, 314A, 315A, 31XA) - /391A/	55	566 385		566 385	
						461 650
1.b.	Pohľadávky z obchodného styku v rámci podielovej účasti okrem pohľadávok voči prepojeným účtovným jednotkám (311A, 312A, 313A, 314A, 315A, 31XA) - /391A/	56			0	

Ozna- čenie a	STRANA AKTÍV b	Číslo riadku c	Bežné účtovné obdobie		Bezprostredne predchádzajúce účtovné obdobie	
			1	Brutto - časť 1	Netto 2	
				Korekcia - časť 2	Netto 3	
1.c.	Ostatné pohľadávky z obchodného styku (311A, 312A, 313A, 314A, 315A, 31XA) - /391A/	57	6 073 470	6 073 470		
						7 984 983
2.	Čistá hodnota zákazky (316A)	58			0	
3.	Ostatné pohľadávky voči prepojeným účtovným jednotkám (351A) - /391A/	59			0	
4.	Ostatné pohľadávky v rámci podielovej účasti okrem pohľadávok voči prepojeným účtovným jednotkám (351A) - /391A/	60			0	
5.	Pohľadávky voči spoločníkom, členom a združeniu (354A, 355A, 358A, 35XA, 398A) - /391A/	61			0	
6.	Sociálne poistenie (336A) - /391A/	62			0	
7.	Daňové pohľadávky a dotácie (341, 342, 343, 345, 346, 347) - /391A/	63	268 316	268 316		
						195 272
8.	Pohľadávky z derivátových operácií (373A, 376A)	64			0	
9.	Iné pohľadávky (335A, 33XA, 371A, 374A, 375A, 378A - /391A/	65	110 606	110 606		
						88 768
B.IV.	Krátkodobý finančný majetok súčet (r. 67 až r. 70)	66	0	0		
			0			0
B.IV.1.	Krátkodobý finančný majetok v prepojených účtovných jednotkách (251A, 253A, 256A, 257A, 25XA) - /291A, 29XA/	67			0	
2.	Krátkodobý finančný majetok bez krátkodobého finančného majetku v prepojených účtovných jednotkách (251A, 253A, 256A, 257A, 25XA) - /291A, 29XA/	68			0	
3.	Vlastné akcie a vlastné obchodné podiely (252)	69			0	
4.	Obstarávaný krátkodobý finančný majetok (259, 314A) - /291A/	70			0	

Označenie a	STRANA AKTÍV b	Číslo riadku c	Bežné účtovné obdobie		Bezprostredne predchádzajúce účtovné obdobie
			1	2	
			Brutto - časť 1	Netto 2	Netto 3
B.V.	Finančné účty r. 72 + r. 73	71	6 296 869		6 296 869
			0		6 839 414
B.V.1.	Peniaze (211, 213, 21X)	72	1 598		1 598
					1 827
2.	Účty v bankách (221A, 22X, +/- 261)	73	6 295 271		6 295 271
					6 837 587
C.	Časové rozlíšenie (r. 75 až r. 78)	74	966 751		966 751
			0		217 487
C.1.	Náklady budúcich období dlhodobé (381A, 382A)	75			0
2.	Náklady budúcich období krátkodobé (381A, 382A)	76	494 415		494 415
					68 731
3.	Prijmy budúcich období dlhodobé (385A)	77			0
4.	Prijmy budúcich období krátkodobé (385A)	78	472 336		472 336
					148 756
Označenie a	STRANA PASÍV b	Číslo riadku c	Bežné účtovné obdobie 4		Bezprostredne predchádzajúce účtovné obdobie 5
	SPOLU VLASTNÉ IMANIE A ZÁVÄZKY r. 80 + r. 101 + r. 141	79	54 238 977		55 789 218
A.	Vlastné imanie r. 81 + r. 85 + r. 86 + r. 87 + r. 90 + r. 93 + r. 97 + r. 100	80	46 204 849		41 609 783
A.I.	Základné imanie súčet (r. 82 až 84)	81	66 388		66 388
A.I.1.	Základné imanie (411 alebo +/- 491)	82	66 388		66 388
2.	Zmena základného imania +/- 419	83			
3.	Pohľadávky za upísané vlastné imanie (/-/353)	84			
A.II.	Emisné ážio (412)	85			
A.III.	Ostatné kapitálové fondy (413)	86			
A.IV.	Zákonné rezervné fondy r. 88. + r. 89	87	6 639		6 639
A.IV.1.	Zákonný rezervný fond a nedeliteľný fond (417A, 418, 421A, 422)	88	6 639		6 639
2.	Rezervný fond na vlastné akcie a vlastné podiely (417A, 421A)	89			

Označenie a	STRANA PASÍV b	Číslo riadku c	Bežné účtovné obdobie 4	Bezprostredne predchádzajúce účtovné obdobie 5
A.V.	Ostatné fondy zo zisku r. 91 + r. 92	90	0	0
A.V.1	Štatutárne fondy (423, 42X)	91		
2.	Ostatné fondy (427, 42X)	92		
A.VI.	Oceňovacie rozdiely z precenenia súčet (r. 94 až r. 96)	93	0	0
A.VI.1	Oceňovacie rozdiely z precenenia majetku a záväzkov (+/- 414)	94		
2.	Oceňovacie rozdiely z kapitálových účastín (+/- 415)	95		
3.	Oceňovacie rozdiely z precenenia pri zlúčení, splnutí a rozdelení (+/- 416)	96		
A.VII.	Výsledok hospodárenia minulých rokov r. 98 a r. 99	97	41 518 756	34 833 081
A.VII.1	Nerozdelený zisk minulých rokov (428)	98	41 518 756	34 833 081
2.	Neuhradená strata z minulých rokov (-/429)	99		
A.VIII.	Výsledok hospodárenia za účtovné obdobie po zdanení /+/-/ r. 01 - (r. 81 + r. 85 + r. 86 + r. 087 + r. 90 + r. 93 + r. 97 + r. 101 + r. 141)	100	4 613 066	6 703 675
B.	Záväzky r. 102 + r. 118 + r. 121 + r. 122 + r. 136 + r. 139 + r. 140	101	7 606 086	13 431 855
B.I.	Dlhodobé záväzky súčet (r. 103 + r. 107 až r. 117)	102	22 311	21 422
B.I.1	Dlhodobé záväzky z obchodného styku súčet (r. 104 až r. 106)	103	0	0
1.a.	Záväzky z obchodného styku voči prepojeným účtovným jednotkám (321A, 475A, 476A)	104		
1.b.	Záväzky z obchodného styku v rámci podielovej účasti okrem záväzkov voči prepojeným účtovným jednotkám (321A, 475A, 476A)	105		
1.c.	Ostatné záväzky z obchodného styku (321A, 475A, 476A)	106		
2.	Čistá hodnota zákazky (316A)	107		
3.	Ostatné záväzky voči prepojeným účtovným jednotkám (471A, 47XA)	108		
4.	Ostatné záväzky v rámci podielovej účasti okrem záväzkov voči prepojeným účtovným jednotkám (471A, 47XA)	109		
5.	Ostatné dlhodobé záväzky (479A, 47XA)	110		
6.	Dlhodobé prijaté preddavky (475A)	111		
7.	Dlhodobé zmenky na úhradu (478A)	112		
8.	Vydané dlhopisy (473A/-/255A)	113		
9.	Záväzky zo sociálneho fondu (472)	114	22 311	21 422
10.	Iné dlhodobé záväzky (336A, 372A, 474A, 47XA)	115		
11.	Dlhodobé záväzky z derivátových operácií (373A, 377A)	116		
12.	Odložený daňový záväzok (481A)	117		

Označenie a	STRANA PASÍV b	Číslo riadku c	Bežné účtovné obdobie 4	Bezprostredne predchádzajúce účtovné obdobie 5
B.II.	Dlhodobé rezervy r. 119 + r. 120	118	0	0
B.II.1.	Zákonné rezervy (451A)	119		
2.	Ostatné rezervy (459A, 45XA)	120		
B.III.	Dlhodobé bankové úvery (461A, 46XA)	121		
B.IV.	Krátkodobé záväzky súčet (r. 123 + r. 127 až r. 135)	122	7 322 611	13 164 162
B.IV.1.	Záväzky z obchodného styku súčet (r. 124 až r. 126)	123	6 132 838	11 427 015
1.a.	Záväzky z obchodného styku voči prepojeným účtovným jednotkám (321A, 322A, 326A, 32XA, 475A, 476A, 478A, 47XA)	124	3 071 172	5 271 043
1.b.	Záväzky z obchodného styku v rámci podielovej účasti okrem záväzkov voči prepojeným účtovným jednotkám (321A, 322A, 32XA, 475A, 476A, 478A, 47XA)	125		
1.c.	Ostatné záväzky z obchodného styku (321A, 322A, 324A, 325A, 326A, 32XA, 475A, 476A, 478A, 47XA)	126	3 061 666	6 155 972
2.	Čistá hodnota zákazky (316A)	127		
3.	Ostatné záväzky voči prepojeným účtovným jednotkám (361A, 36XA, 471A, 47XA)	128		
4.	Ostatné záväzky v rámci podielovej účasti okrem záväzkov voči prepojeným účtovným jednotkám (361A, 36XA, 471A, 47XA)	129		
5.	Záväzky voči spoločníkom a združeniu (364, 365, 366, 367, 368, 398A, 478A, 479A)	130		
6.	Záväzky voči zamestnancom (331, 333, 33X, 479A)	131	644 266	624 960
7.	Záväzky zo sociálneho poistenia (336A)	132	435 565	441 091
8.	Daňové záväzky a dotácie (341, 342, 343, 345, 346, 347, 34X)	133	107 951	669 242
9.	Záväzky z derivátových operácií (373A, 377A)	134		
10.	Iné záväzky (372A, 379A, 474A, 475A, 479A, 47XA)	135	1 991	1 854
B.V.	Krátkodobé rezervy r. 137 + r. 138	136	261 164	246 271
B.V.1.	Zákonné rezervy (323A, 451A)	137	223 428	205 551
2.	Ostatné rezervy (323A, 32X, 459A, 45XA)	138	37 736	40 720
B.VI.	Bežné bankové úvery (221A, 231, 232, 23X, 461A, 46XA)	139		
B.VII.	Krátkodobé finančné výpomoci (241, 249, 24X, 473A, /-/255A)	140		
C.	Časové rozlíšenie súčet (r. 142 až r. 145)	141	428 042	747 580
C.1	Výdavky budúcich období dlhodobé (383A)	142		
2.	Výdavky budúcich období krátkodobé (383A)	143	0	416 955
3.	Výnosy budúcich období dlhodobé (384A)	144	162 428	
4.	Výnosy budúcich období krátkodobé (384A)	145	265 614	330 625

Výkaz ziskov a strátÚČ POD 2 - 01

Ozna- čenie a	Text b	Číslo riadku c	Skutočnosť	
			Bežné účtovné obdobie 1	Bezprostredne predchádzajúce účtovné obdobie 2
*	Čistý obrat (časť účt. tr. 6 podľa zákona)	01	81 337 278	80 387 900
**	Výnosy z hospodárskej činnosti spolu súčet (r. 03 až r. 09)	02	89 885 363	90 358 734
I.	Tržby z predaja tovaru (604, 607)	03		
II.	Tržby z predaja vlastných výrobkov (601)	04	80 912 719	80 260 372
III.	Tržby z predaja služieb (602, 606)	05	424 559	127 528
IV.	Zmeny stavu vnútroorganizačných zásob (+/- účtovná skupina 61)	06	121 963	1 150 930
V.	Aktivácia (účtovná skupina 62)	07	5 906 512	5 967 748
VI.	Tržby z predaja dlhodobého nehmotného majetku a dlhodobého hmotného majetku a materiálu (641, 642)	08	1 457 236	1 855 004
VII.	Ostatné výnosy z hospodárskej činnosti (644, 645, 646, 648, 655, 657)	09	1 062 374	997 152
**	Náklady na hospodársku činnosť spolu r. 11 + r. 12 + r. 13 + r. 14 + r. 15 + r. 20 + r. 21 + r. 24 + r. 25 + r. 26	10	83 943 502	82 368 617
A.	Náklady vynaložené na obstaranie predaného tovaru (504, 507)	11		
B.	Spotreba materiálu, energie a ostatných neskladovateľných dodávok (501, 502, 503)	12	55 578 087	54 607 409
C.	Opravné položky k zásobám (+/-) (505)	13	351 472	37 327
D.	Služby (účtovná skupina 51)	14	4 534 312	5 339 471
E.	Osobné náklady súčet (r. 16 až 19)	15	13 992 248	12 619 159
E.1.	Mzdové náklady (521, 522)	16	9 691 431	8 942 479
2.	Odmeny členom orgánov spoločnosti a družstva (523)	17	10 622	10 622
3.	Náklady na sociálne poistenie (524, 525, 526)	18	3 702 939	3 225 421
4.	Sociálne náklady (527, 528)	19	587 256	440 637
F.	Dane a poplatky (účtovná skupina 53)	20	33 046	28 098
G.	Odpisy a opravné položky k dlhodobému nehmotnému majetku a dlhodobému hmotnému majetku (r. 22 + r. 23)	21	6 891 235	6 987 723
G.1.	Odpisy dlhodobého nehmotného majetku a dlhodobého hmotného majetku (551)	22	6 891 235	6 987 723
2.	Opravné položky k dlhodobému nehmotnému majetku a dlhodobému hmotnému majetku (+/-) (553)	23		
H.	Zostatková cena predaného dlhodobého majetku a predaného materiálu (541, 542)	24	1 752 902	2 064 889
I.	Opravné položky k pohľadávkam (+/-) (547)	25		
J.	Ostatné náklady na hospodársku činnosť (543, 544, 545, 546, 548, 549, 555, 557)	26	810 200	684 541
***	Výsledok hospodárenia z hospodárskej činnosti (+/-) (r. 02 - r. 10)	27	5 941 861	7 990 117

Výkaz ziskov a strátÚČ POD 2 - 01

Ozna- čenie a	Text b	Číslo riadku c	Skutočnosť	
			Bežné účtovné obdobie 1	Bezprostredne predchádzajúce účtovné obdobie 2
*	Pridaná hodnota (r. 03 + r. 04 + r. 05 + r. 06 + r. 07) - (r. 11 + r. 12 + r. 13 + r. 14)	28	26 901 882	27 522 371
**	Výnosy z finančnej činnosti spolu r. 30 + r. 31 + r. 35 + r. 39 + r. 42 + r. 43 + r. 44	29	10 973	53 426
VIII.	Tržby z predaja cenných papierov a podielov (661)	30		
IX.	Výnosy z dlhodobého finančného majetku súčet (r. 32 až r. 34)	31	0	0
IX.1.	Výnosy z cenných papierov a podielov od prepojených účtovných jednotiek (665A)	32		
2.	Výnosy z cenných papierov a podielov v podielovej účasti okrem výnosov prepojených účtovných jednotiek (665A)	33		
3.	Ostatné výnosy z cenných papierov a podielov (665A)	34		0
X.	Ostatné výnosy z krátkodobého finančného majetku súčet (r. 36 až r. 38)	35	0	0
X.1.	Výnosy z krátkodobého finančného majetku od prepojených účtovných jednotiek (666A)	36		
2.	Výnosy z krátkodobého finančného majetku v podielovej účasti okrem výnosov prepojených účtovných jednotiek (666A)	37		
3.	Ostatné výnosy z krátkodobého finančného majetku (666A)	38		
XI.	Výnosové úroky (r. 40 + r. 41)	39	0	0
XI.1.	Výnosové úroky od prepojených účtovných jednotiek (662A)	40		
2.	Ostatné výnosové úroky (662A)	41		0
XII.	Kurzové zisky (663)	42	10 973	53 426
XIII.	Výnosy z precenenia cenných papierov a výnosy z derivátových operácií (664, 667)	43		
XIV.	Ostatné výnosy z finančnej činnosti (668)	44		
**	Náklady na finančnú činnosť spolu r. 46 + r. 47 + r. 48 + r. 49 + r. 52 + r. 53 + r. 54	45	101 628	99 489
K.	Predané cenné papiere a podiely (561)	46		
L.	Náklady na krátkodobý finančný majetok (566)	47		
M.	Opravné položky k finančnému majetku (+/-) (565)	48		
N.	Nákladové úroky (r. 50 + r. 51)	49	0	0
N.1.	Nákladové úroky pre prepojené účtovné jednotky (562A)	50		0
2.	Ostatné nákladové úroky (562A)	51		
O.	Kurzové straty (563)	52	92 211	87 042
P.	Náklady na precenenie cenných papierov a náklady na derivátové operácie (564, 567)	53		
Q.	Ostatné náklady na finančnú činnosť (568, 569)	54	9 417	12 447

Výkaz ziskov a strátÚČ POD 2 - 01

Ozna- čenie a	Text b	Číslo riadku c	Skutočnosť	
			Bežné účtovné obdobie 1	Bezprostredne predchádzajúce účtovné obdobie 2
***	Výsledok hospodárenia z finančnej činnosti (+/-) (r. 29 - r. 45)	55	-90 655	-46 063
****	Výsledok hospodárenia za účtovné obdobie pred zdanení (+/-) (r. 27 + r. 55)	56	5 851 206	7 944 054
R.	Daň z príjmov (r. 58 + r. 59)	57	1 238 140	1 240 379
R.1.	Daň z príjmov splatná (591, 595)	58	1 185 412	1 305 376
2.	Daň z príjmov odložená (+/-) (592)	59	52 728	-64 997
S.	Prevod podielov na výsledku hospodárenia spoločníkom (+/- 596)	60		
****	Výsledok hospodárenia za účtovné obdobie po zdanení (+/-) (r. 56 - r. 57 - r. 60)	61	4 613 066	6 703 675

ČL. I VŠEOBECNÉ INFORMÁCIE

1. ZÁKLADNÉ ÚDAJE A HLAVNÝ PREDMET ČINNOSTI

Účtovná jednotka HYDAC Electronic, s.r.o. (ďalej len „spoločnosť“) je spoločnosť s ručením obmedzeným so sídlom v Tvrdošine, Krásna Hôrka 290. Založená bola dňa 5.9.2001 zakladateľskou listinou vo forme notárskej zápisnice. Deň vzniku je 25.9.2001. IČO 36400955. Spoločnosť je zapísaná v Obchodnom registri Okresného súdu Žilina.

Hlavným predmetom činnosti spoločnosti je:

- veľkoobchod v rozsahu voľných živností,
- maloobchod v rozsahu voľných živností,
- sprostredkovanie obchodu a služieb,
- výroba a rozvoj elektronických a elektrických komponentov,
- výroba a rozvoj hydraulických a pneumatických komponentov,
- výskum a vývoj v oblasti prírodných a technických vied

2. INFORMÁCIA O NEOBMEDZENOM RUČENÍ

Spoločnosť nie je ani neobmedzene ručiacim spoločníkom verejnej obchodnej spoločnosti a ani komplementárom komanditnej spoločnosti.

3. DÁTUM SCHVÁLENIA ÚČTOVNEJ ZÁVIERKY ZA PREDCHÁDZAJÚCE OBDOBIE

Účtovná závierka zostavená za predchádzajúce účtovné obdobie bola schválená Valným zhromaždením, v súlade s Obchodným zákonníkom, dňa 16.5.2023.

4. PRÁVNÝ DÔVOD NA ZOSTAVENIE ZÁVIERKY

Spoločnosť zostavuje túto účtovnú závierku podľa §17 Zákona 431/2002 Z.z. o účtovníctve v znení neskorších predpisov ako riadnu účtovnú závierku k poslednému dňu účtovného obdobia. Účtovná závierka spoločnosti bola zostavená za predpokladu nepretržitého trvania účtovnej jednotky.

5. ÚDAJE O SKUPINE

A. NAJVVYŠŠÍ PODNIK V KONSOLIDÁCII

Najvyšším podnikom v konsolidácii, ktorý zostavuje konsolidovanú účtovnú závierku za najväčšiu skupinu, ktorej súčasťou je spoločnosť ako dcérska účtovná jednotka je HYDAC Electronic GMBH, Saarbrücken, Nemecko.

B. MATERSKÝ PODNIK V KONSOLIDÁCII

Materským podnikom v konsolidácii, ktorý zostavuje konsolidovanú závierku za tú skupinu účtovných jednotiek konsolidovaného celku, ktorého súčasťou je aj spoločnosť, je spoločnosť HYDAC Electronic GMBH, Saarbrücken, Nemecko.

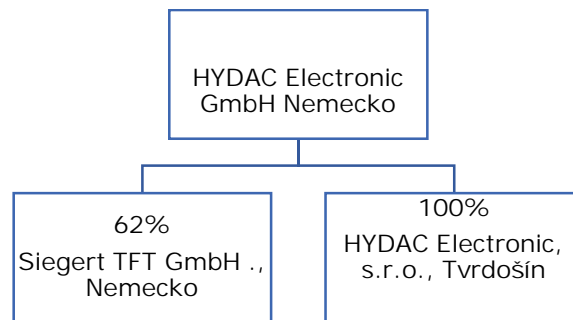
C. MIESTO ULOŽENIA KONSOLIDOVANÝCH ÚČTOVNÝCH ZÁVIEROK

Miesto, kde je možné konsolidované účtovné závierky získať, je HYDAC Electronic GMBH, Saarbrücken, Nemecko
Miesto, kde je možné získať kópie konsolidovaných účtovných závierok uvedených v bode A) a v B), je HYDAC Electronic GMBH, Saarbrücken, Nemecko.

D. OSLOBODENIE OD POVINNOSTI ZOSTAVIŤ KONSOLIDOVANÚ ÚČTOVNÚ ZÁVIERKU A KONSOLIDOVANÚ VÝROČNÚ SPRÁVU

Spoločnosti sa netýka.

Štruktúra skupiny:



6. POČET ZAMESTNANCOV

Počet zamestnancov spoločnosti je uvedený v nasledujúcej tabuľke:

<i>Názov položky</i>	<i>Bežné účtovné obdobie</i>	<i>Bezprostredne predchádzajúce účtovné obdobie</i>
Priemerný prepočítaný počet aktívnych zamestnancov	491	477
Stav všetkých zamestnancov ku dňu, ku ktorému sa zostavuje účtovná závierka, z toho:	502	511
počet vedúcich zamestnancov	24	23

ČL. II INFORMÁCIE O PRIJATÝCH POSTUPOCH

1. VŠEOBECNÉ PREDPOKLADY PRE VYPRACOVANIE ÚČTOVNEJ ZÁVIERKY

Účtovná závierka spoločnosti pozostávajúca zo súvahy, výkazu ziskov a strát a poznámok k účtovnej závierke k 31.12.2023, bola zostavená za predpokladu nepretržitého trvania činnosti spoločnosti a v súlade s účtovnými predpismi platnými v Slovenskej republike. Údaje v účtovnej závierke správne a verne zobrazujú stav majetku a záväzkov, vlastné imanie predstavujúce súhrn vlastných zdrojov krytia majetku, finančnú situáciu a výsledok hospodárenia.

2. INFORMÁCIA O APLIKÁCI A ZMENÁCH ÚČTOVNÝCH ZÁSAD A ÚČTOVNÝCH METÓD

2.1. VŠEOBECNÉ ÚČTOVNÉ ZÁSADY

1. Pri účtovaní o výsledku hospodárenia účtovnej jednotky spoločnosť berie za základ všetky náklady a výnosy, ktoré sa vzťahujú na účtovné obdobie bez ohľadu na dátum ich platenia.
2. Ocenenie majetku a záväzkov v účtovníctve a účtovnej závierke je upravené o položky vyjadrujúce riziká, straty a znehodnotenia, ktoré boli známe ku dňu zostavenia účtovnej závierky (opravné položky, rezervy).
3. Pokiaľ sa pri inventarizácii zásob zistí, že ich predajná cena znížená o náklady spojené s predajom je nižšia, než cena použitá na ich ocenenie v účtovníctve, zásoby sa ocenia v účtovníctve a v účtovnej závierke touto nižšou cenou.
4. Spoločnosť účtuje o skutočnostiach, ktoré sú predmetom účtovníctva, do obdobia, s ktorým tieto skutočnosti časovo a vecne súvisia, ak túto zásadu nemožno dodržať, môže účtovať aj v účtovnom období, v ktorom uvedené skutočnosti zistila.
5. Majetok a záväzky sú vykazované v historických cenách, ak nie je v článku II bode 2.2.1 (Spôsob ocenenia jednotlivých položiek) uvedené inak.
6. Spoločnosť vykonala ku dňu účtovnej závierky inventarizáciu majetku a záväzkov v súlade so zákonom o účtovníctve.
7. Zostatky účtov, ktoré obsahuje súvaha, a ktorými sa účtovné obdobie začína, nadväzujú na zostatky účtov, ktorými sa predchádzajúce účtovné obdobie uzavrelo.
8. Pri rozlišovaní majetku a pasív na dlhodobé a krátkodobé sa za základné kritérium berie celková doba splatnosti. Pohľadávky a záväzky sú však v súvahe vykazované podľa zostatkovej doby splatnosti ku dňu zostavenia účtovnej závierky, to znamená, že pohľadávky a záväzky so zostatkovou dobou splatnosti do 12 mesiacov sú vykazované ako krátkodobé, so zostatkovou dobou splatnosti nad 12 mesiacov ako dlhodobé.

2.2. POUŽITÉ ÚČTOVNÉ METÓDY A ZÁSADY

2.2.1. SPÔSOB OCENENIA JEDNOTLIVÝCH POLOŽIEK

a) Dlhodobý nehmotný majetok obstaraný kúpou

Dlhodobý nehmotný majetok obstaraný kúpou bol v účtovníctve ocenený v obstarávacej cene.

Drobný dlhodobý nehmotný majetok do výšky 2 400 EUR je jednorázovo odpísaný do nákladov spoločnosti v roku jeho obstarania.

b) Dlhodobý nehmotný majetok obstaraný vlastnou činnosťou

Spoločnosť nevytvára dlhodobý nehmotný majetok vlastnou činnosťou.

c) Dlhodobý nehmotný majetok obstaraný iným spôsobom

Spoločnosť neeviduje dlhodobý nehmotný majetok obstaraný iným spôsobom.

d) Dlhodobý hmotný majetok obstaraný kúpou

Dlhodobý hmotný majetok bol v účtovníctve ocenený v obstarávacej cene. Obstarávacia cena obsahuje cenu obstarania majetku a náklady súvisiace s obstaraním, ako napríklad náklady na dopravu, poštovné, clo, províziu.

Náklady na rozšírenie, modernizáciu a rekonštrukciu, vedúce k zvýšeniu výkonnosti, kapacity alebo účinnosti v úhrnnej hodnote viac ako 1 700 EUR pri jednotlivom majetku za bežné účtovné obdobie, zvyšujú obstarávaciu cenu dlhodobého hmotného majetku. Náklady na technické zhodnotenie v úhrnnej hodnote 1 700 EUR a menej pri jednotlivom majetku za bežné účtovné obdobie a náklady na prevádzku, údržbu a opravy sa účtujú do nákladov bežného účtovného obdobia.

Dlhodobý hmotný majetok do výšky 1 700 EUR je jednorázovo odpísaný do nákladov spoločnosti v roku jeho obstarania. Pri obstarávacej hodnote nad 1 700 EUR je dlhodobý majetok zaradený na účte 022 a odpisuje sa v zmysle zákona.

e) Dlhodobý hmotný majetok obstaraný vlastnou činnosťou

Dlhodobý hmotný majetok obstaraný vlastnou činnosťou je ocenený vo vlastných nákladoch.

f) Dlhodobý hmotný majetok obstaraný iným spôsobom

Spoločnosť neeviduje dlhodobý hmotný majetok obstaraný iným spôsobom.

g) Dlhodobý finančný majetok

Finančný majetok je klasifikovaný ako dlhodobý finančný majetok, ak je jeho doba splatnosti alebo vyrovnaní iným spôsobom dlhšia ako 1 rok. Dlhodobý finančný majetok, ktorý predstavuje podiel na základnom imaní vo výške viac než 50 %, je klasifikovaný ako podielové cenné papiere a podiely v ovládanej osobe, pokiaľ ide o podiel väčší ako 20 % ako podielové cenné papiere a podiely v spoločnosti s podstatným vplyvom. Ostatné podielové cenné papiere a podiely a dlhové cenné papiere, ktoré nie sú cennými papiermi držanými do splatnosti, sú klasifikované ako realizovateľné cenné papiere a podiely.

Dlhodobý finančný majetok je evidovaný v obstarávacej cene. Obstarávacia cena obsahuje cenu obstarania majetku a náklady súvisiace s obstaraním.

Pôžičky poskytnuté podnikom v skupine alebo ostatné pôžičky s pôvodnou dobou splatnosti dlhšou než jeden rok, sú evidované v menovitej hodnote, ktorá je upravená opravnou položkou o mieru ich nedobytnosti. Ak je zostatková doba splatnosti pohľadávky dlhšia ako 1 rok, upravuje sa opravnou položkou na jej hodnotu v čase účtovania a vykazovania (súčasná hodnota).

h) Zásoby obstarané kúpou

Zásoby spoločnosti sú ocenené obstarávacími cenami, ktorých súčasťou je cena obstarania a náklady súvisiace s obstaraním. Náklady súvisiace s obstaraním predstavovali prepravné, clo, balné, a pod.

Spoločnosť účtuje o obstaraní a úbytku zásob podľa spôsobu A.

Účtovná jednotka má určené predpisom pre účtovné obdobie normy prirodzených úbytkov zásob.

i) Zásoby vytvorené vlastnou činnosťou

Zásoby vlastnej výroby spoločnosť ku koncu roka ocenila vlastnými nákladmi podľa operatívnych (plánovaných) kalkulácií. Nákladmi podľa operatívnych (plánovaných) kalkulácií sú náklady stanovené v konkrétnych technických, technologických, ekonomických a organizačných podmienkach, určených technickou prípravou výroby na uskutočňovanie výkonu. Spoločnosť v rámci vlastných nákladov začlenila priame náklady ako aj časť nepriamych nákladov, ktoré sa vynaložili v súvislosti s výrobnou činnosťou podniku.

Súčasťou priamych nákladov je priamy materiál, polotovary vlastnej výroby, priame mzdy, náklady na sociálne zabezpečenie, výrobné obaly.

j) Zásoby obstarané iným spôsobom

Spoločnosť neeviduje zásoby obstarané iným spôsobom.

k) Zákazková výroba a zákazková výstavba nehnuteľnosti určenej na predaj.

Spoločnosť neúčtuje o zákazkovej výrobe.

l) Pohľadávky

Pohľadávky sú v účtovníctve ocenené ich menovitou hodnotou. V prípade pochybných a sporných pohľadávok spoločnosť vytvára adekvátnu opravnú položku k pohľadávkam.

Pri dlhodobých pohľadávkach je opravnou položkou upravená hodnota pohľadávky na jej hodnotu v čase účtovania a vykazovania (súčasná hodnota).

m) Krátkodobý finančný majetok

Peňažné prostriedky a ceny sú ocenené v ich menovitej hodnote.

n) Časové rozlíšenie na strane aktív súvahy

Spoločnosť účtuje na účtoch časového rozlíšenia v súlade so zásadou o účtovaní nákladov a výnosov do obdobia, s ktorým časovo a vecne súvisia, ide o anticipatívne a tranzitívne položky časového rozlíšenia.

o) Rezervy

Spoločnosť tvorí rezervy (§26 Zákona 431/2002 Z.z. o účtovníctve) na predpokladané riziká, straty a zníženia hodnoty súvisiace so záväzkami s neurčitým časovým vymedzením alebo výškou.

p) Dlhopisy

Spoločnosť neúčtuje o dlhopisoch.

q) Záväzky

Záväzky (vrátane úverov a výpomocí) sú ocenené v ich menovitej hodnote. Ak sa pri inventarizácii záväzkov zistí, že suma záväzkov je iná ako ich výška v účtovníctve, uvedú sa záväzky v účtovníctve aj v účtovnej závierke v tomto zistenom ocenení.

r) Časové rozlíšenie na strane pasív súvahy

Spoločnosť účtuje na účtoch časového rozlíšenia v súlade so zásadou o účtovaní nákladov a výnosov do obdobia, s ktorým časovo a vecne súvisia, ide o anticipatívne a tranzitívne položky časového rozlíšenia.

s) Deriváty, majetok a záväzky zabezpečené derivátmi

Spoločnosť neúčtovala v priebehu účtovného obdobia o derivátoch a tiež nemá derivátmi zabezpečený majetok alebo záväzky.

t) Prenajatý majetok a majetok obstaraný na základe zmluvy o kúpe prenajatej veci

Spoločnosť účtuje pri prenajatom majetku (operatívny prenájom) nájomné súvisiace s bežným obdobím priamo do nákladov v zmysle časovej a vecnej súvislosti.

Spoločnosť účtuje o majetku prenajímanom na základe zmluvy o kúpe prenajatej veci (finančný leasing) nasledovne:

- zmluvy uzavreté do 31.12.2003: nájomné je rovnomerne účtované do nákladov podľa dohodnutej doby leasingu. O majetku spoločnosť účtuje až po skončení doby leasingu, ak dôjde k jeho odkúpeniu. Pri zaradení predmetu leasingu do majetku spoločnosti, bol majetok takto zaradený, ocenený v reprodukčnej obstarávacej cene. Takto obstaraný majetok už nie je odpisovaný.
- zmluvy uzavreté po 1.1.2004: predmet leasingu je vykázaný v majetku spoločnosti a je aj odpisovaný. Úrok z leasingu je podľa splátkového kalendára zahrňovaný do nákladov.

u) Daň z príjmov

Splatná daň z príjmov sa vypočíta zo základu dane z príjmov a sadzby ustanovenej Zákonom o dani z príjmov.

Odložená daň je počítaná metódou záväzkov. Odložená daň z príjmov sa účtuje pri dočasných rozdieloch medzi účtovnou hodnotou majetku a účtovnou hodnotou záväzkov vykázanou v súvahe a ich daňovou základňou, pri možnosti umorovať daňovú stratu v budúcnosti a pri možnosti previesť nevyužitú daňovú odpočty a iné daňové nároky do budúcich období. Odložená daň sa vypočíta s použitím sadzby dane platnej v nasledujúcich účtovných obdobiach.

v) Majetok nadobudnutý privatizáciou

Spoločnosti sa netýka.

2.2.2. PLÁN ODPISOVANIA DLHODOBÉHO MAJETKU

Spoločnosť má zostavený odpisový plán ako podklad pre vyčíslenie oprávok odpisovaného majetku v priebehu jeho používania. Účtovné odpisy sú vypočítané z ceny, v ktorej je majetok ocenený v účtovníctve a to do jej výšky.

Spoločnosť odpisuje dlhodobý nehmotný majetok metódou rovnomerného odpisovania na základe odpisových sadzieb odvodených od predpokladanej doby používania zodpovedajúcej spotrebe budúcich ekonomických úžitkov z majetku. Daňové odpisy dlhodobého nehmotného majetku sú v zmysle zákona č. 595/2003 Z.z. o dani z príjmov rovnaké ako účtovné odpisy.

<i>Názov majetku</i>	<i>Doba používania</i>	<i>Metóda odpisovania</i>
Software	4 roky	Rovnomerné odpisovanie

Dlhodobý hmotný majetok spoločnosť odpisuje metódou rovnomerného odpisovania po dobu stanovenej životnosti odpisovaného majetku.

<i>Názov majetku</i>	<i>Doba odpisovania</i>	<i>Metóda odpisovania</i>
Budovy a stavby	20-40 rokov	Rovnomerné odpisovanie
Stroje, prístroje a zariadenia	4-12 rokov	Rovnomerné odpisovanie
Dopravné prostriedky	4 roky	Rovnomerné odpisovanie

Pre daňové účely spoločnosť odpisuje svoj dlhodobý hmotný majetok v zmysle § 22 – 29 zákona č. 595/2003 Z.z. o dani z príjmov. Tieto odpisové sadzby sú rovnaké ako sadzby používané pre účtovné účely.

2.2.3. ZÁSADY PRE TVORBU OPRAVNÝCH POLOŽIEK

a) Zásady pre tvorbu opravných položiek k zásobám

Spoločnosť tvorí opravnú položku k zásobám podľa centrálnej smernice skupiny HYDAC, ktorá zohľadňuje faktory spotreba, potreby zo zákaziek odberateľov, náklady skladovania, technické riziko, ekonomické riziko, úrokovú sadzbu, nasledovne:

<i>Kritéria</i>	<i>Opravná položka v %</i>
Predpokladaná spotreba 6-12 mesiacov, žiadne potreby+ďalšie faktory	28%
Predpokladaná spotreba 12-24 mesiacov, žiadne potreby+ďalšie faktory	54%
Predpokladaná spotreba 24-36 mesiacov, žiadne potreby+ďalšie faktory	80%
Predpokladaná spotreba 36 mesiacov a viac, žiadne potreby+ďalšie faktory	90%

b) Zásady pre tvorbu opravných položiek k pohľadávkam

Spoločnosť tvorí opravnú položku k pohľadávkam podľa vnútropodnikovej smernice nasledovne:

<i>Kritéria</i>	<i>Opravná položka v %</i>
Po splatnosti 91 – 180 dní	0
Po splatnosti 181 – 360 dní	0
Po splatnosti viac ako 360 dní	100
Pochybné a sporné pohľadávky	100
V konkurze	100

V prípade pohľadávky so zostatkovou dobou splatnosti dlhšou ako 1 rok, upravuje sa hodnota pohľadávky na jej hodnotu v čase účtovania a vykazovania (súčasná hodnota).

2.2.4. PREPOČET ÚDAJOV V CUDZÍCH MENÁCH NA MENU EURO

V účtovníctve sa majetok a záväzky vyjadrené v cudzej mene prepočítavajú na menu euro kurzom určeným v kurzovom lístku Európskej centrálnej banky v deň predchádzajúci dňu uskutočnenia účtovného prípadu alebo v iný deň, ak to ustanovuje osobitný predpis.

Účtovná jednotka ku dňu, ku ktorému sa zostavuje účtovná závierka, prepočíta na menu euro majetok a záväzky vyjadrené v cudzej mene s výnimkou prijatých a poskytnutých preddavkov kurzom vyhláseným Európskou centrálnou bankou.

Kurzové rozdiely vzniknuté počas roka ako aj kurzové rozdiely vzniknuté pri prepočte majetku a záväzkov ku dňu zostavenia účtovnej závierky ovplyvňujú hospodársky výsledok bežného účtovného obdobia.

2.2.5. DOTÁCIE POSKYTNUTÉ NA OBSTARANIE MAJETKU

Spoločnosti sa netýka.

2.2.6. ZMENY ÚČTOVNÝCH ZÁSAD A ÚČTOVNÝCH METÓD, ZMENY SPÔSOBOV OCEŇOVANIA, ODPISOVANIA, VYKAZOVANIA A POSTUPOV

V účtovnej jednotke sa počas roka neuskutočnili zmeny spôsobov oceňovania, spôsobov odpisovania, postupov účtovania, usporiadania položiek účtovnej závierky ani obsahového vymedzenia týchto položiek oproti predchádzajúcemu účtovnému obdobiu, ak nie je uvedené inak, okrem tých, ktoré vyplývali priamo zo zmien v slovenskej účtovnej legislatíve.

Spoločnosť prehodnotila životnosť jednotlivých položiek majetku a na základe toho zmenila dobu odpisovania pri týchto položkách majetku.

2.2.7. OPRAVA VÝZNAMNÝCH CHÝB MINULÝCH ÚČTOVNÝCH OBDOBÍ

Spoločnosti sa netýka.

ČL. III**INFORMÁCIE, KTORÉ VYSVETĽUJÚ A DOPŔŇAJÚ POLOŽKY SÚVAHY****1. AKTÍVA****1.1. DLHODOBÝ NEHMOTNÝ A HMOTNÝ MAJETOK (Súvaha r. 003 a r. 011)**

a) Pohyb obstarávacích cien, oprávok a opravných položiek

Pohyb obstarávacích cien, oprávok a opravných položiek je zobrazený v tabuľkách na str. 8 až 11.

b) Aktivované úroky

Spoločnosti sa netýka.

Pohyby dlhodobého nehmotného majetku za rok 2023 sú zhrnuté nasledovne:

Dlhodobý nehmotný majetok <i>a</i>	Bežné účtovné obdobie							
	Aktivované náklady na vývoj <i>b</i>	Softvér <i>c</i>	Oceniteľné práva <i>d</i>	Goodwill <i>e</i>	Ostatný DNM <i>f</i>	Obstarávaný DNM <i>g</i>	Poskytnuté preddavky na DNM <i>h</i>	Spolu <i>i</i>
Prvotné ocenenie								
Stav na začiatku účtovného obdobia		87 013						87 013
Prírastky		6 538						6 538
Úbytky		3 344						3 344
Presuny								
Stav na konci účtovného obdobia		90 207						90 207
Oprávky								
Stav na začiatku účtovného obdobia		69 851						69 851
Prírastky		6 017						6 017
Úbytky		3 344						3 344
Presuny								
Stav na konci účtovného obdobia		72 524						72 524
Opravné položky								
Stav na začiatku účtovného obdobia								
Prírastky								
Úbytky								
Presuny								
Stav na konci účtovného obdobia								
Zostatková hodnota								
Stav na začiatku účtovného obdobia		17 162						17 162
Stav na konci účtovného obdobia		17 683						17 683

Pohyby dlhodobého nehmotného majetku za rok 2022 sú zhrnuté nasledovne:

Dlhodobý nehmotný majetok <i>a</i>	Bezprostredne predchádzajúce účtovné obdobie							
	Aktivované náklady na vývoj <i>b</i>	Softvér <i>c</i>	Oceniteľné práva <i>d</i>	Goodwill <i>e</i>	Ostatný DNM <i>f</i>	Obstarávaný DNM <i>g</i>	Poskytnuté preddavky na DNM <i>h</i>	Spolu <i>i</i>
Prvotné ocenenie								
Stav na začiatku účtovného obdobia		73 954						73 954
Prírastky		13 059						13 059
Úbytky								
Presuny								
Stav na konci účtovného obdobia		87 013						87 013
Oprávk								
Stav na začiatku účtovného obdobia		65 802						65 802
Prírastky		4 049						4 049
Úbytky								
Presuny								
Stav na konci účtovného obdobia		69 851						69 851
Opravné položky								
Stav na začiatku účtovného obdobia								
Prírastky								
Úbytky								
Presuny								
Stav na konci účtovného obdobia								
Zostatková hodnota								
Stav na začiatku účtovného obdobia		8 152						8 152
Stav na konci účtovného obdobia		17 162						17 162

Pohyby dlhodobého hmotného majetku za rok 2023 sú zhrnuté nasledovne:

Dlhodobý hmotný majetok <i>a</i>	Bežné účtovné obdobie								Spolu <i>j</i>
	Pozemky <i>b</i>	Stavby <i>c</i>	Samostatné hnutelné veci a súbory hnutelných vecí <i>d</i>	Pestovateľské celky trvalých porastov <i>e</i>	Základné stádo a ťažné zvieratá <i>f</i>	Ostatný HM <i>g</i>	Obstarávaný DHM <i>h</i>	Poskytnuté preddavky na DHM <i>i</i>	
Prvotné ocenenie									
Stav na začiatku účtovného obdobia	634 484	8 891 991	43 079 433			4 999 915	1 973 463	57 039	59 636 325
Prírastky	2 418	200 968	4 645 175			1 842 642	7 275 251	2 234 686	16 201 140
Úbytky			371 206			4 300	6 691 203	2 108 624	9 175 333
Presuny									0
Stav na konci účtovného obdobia	636 902	9 092 959	47 353 402			6 838 257	2 557 511	183 101	66 662 132
Oprávky									
Stav na začiatku účtovného obdobia		4 352 057	29 357 277			2 624 850			36 334 184
Prírastky		400 449	5 317 178			1 167 590			6 885 217
Úbytky			371 205			4 300			375 505
Presuny									0
Stav na konci účtovného obdobia		4 752 506	34 303 250			3 788 140			42 843 896
Opravné položky									
Stav na začiatku účtovného obdobia									
Prírastky									
Úbytky									
Presuny									
Stav na konci účtovného obdobia									
Zostatková hodnota									
Stav na začiatku účtovného obdobia	634 484	4 539 934	13 722 156			2 375 065	1 973 463	57 039	23 302 141
Stav na konci účtovného obdobia	636 902	4 340 453	13 050 152			3 050 117	2 557 511	183 101	23 818 236

Pohyby dlhodobého hmotného majetku za rok 2022 sú zhrnuté nasledovne:

Dlhodobý hmotný majetok <i>a</i>	Bezprostredne predchádzajúce účtovné obdobie								
	Pozemky <i>b</i>	Stavby <i>c</i>	Samostatné hnuteľné veci a súbory hnuteľných vecí <i>d</i>	Pestovateľské celky trvalých porastov <i>e</i>	Základné stádo a ťažné zvieratá <i>f</i>	Ostatný DHM <i>g</i>	Obsta- ravaný DHM <i>h</i>	Poskytnuté preddavky na DHM <i>i</i>	Spolu <i>j</i>
Prvotné ocenenie									
Stav na začiatku účtovného obdobia	558 801	8 863 757	38 317 122			3 503 612	2 886 631	517 219	54 647 142
Prírastky	700 301	28 234	2 248 610			1 510 812	1 534 407	49 397	6 091 058
Úbytky	624 618		402 047			18 623	37 291		1 082 579
Presuny			2 915 748			4 114	-2 410 284	-509 577	0
Stav na konci účtovného obdobia	634 484	8 891 991	43 079 433			4 999 915	1 973 463	57 039	59 636 325
Oprávky									
Stav na začiatku účtovného obdobia		3 961 432	24 036 722			1 791 529			29 789 683
Prírastky		390 625	5 721 809			851 944			6 964 378
Úbytky			401 254			18 623			419 877
Presuny									0
Stav na konci účtovného obdobia		4 352 057	29 357 277			2 624 850			36 344 184
Opravné položky									
Stav na začiatku účtovného obdobia									
Prírastky									
Úbytky									
Presuny									
Stav na konci účtovného obdobia									
Zostatková hodnota									
Stav na začiatku účtovného obdobia	558 801	4 902 325	14 280 400			1 712 083	2 886 631	517 219	24 857 459
Stav na konci účtovného obdobia	634 484	4 539 934	13 722 156			2 375 065	1 973 463	57 039	23 302 141

1.2 DLHODOBÝ FINANČNÝ MAJETOK (Súvaha r. 021)

a) Pohyb obstarávacích cien, oprávok a opravných položiek

Prehľad o pohybe dlhodobého finančného majetku podľa zložiek dlhodobého majetku v nadväznosti na členenie položiek súvahy je zobrazený v tabuľkách na str. 13 a 14.

b) Informácie o poskytnutých dlhodobých pôžičkách

<i>Dlhodobé pôžičky</i>	<i>Stav na začiatku účtovného obdobia</i>	<i>Zvýšenie hodnoty</i>	<i>Zníženie hodnoty</i>	<i>Vyradenie pôžičky z účtovníctva v účtovnom období</i>	<i>Stav na konci účtovného obdobia</i>
<i>a</i>	<i>b</i>	<i>c</i>	<i>d</i>	<i>e</i>	<i>f</i>
Do splatnosti viac ako päť rokov					
Do splatnosti viac ako tri roky a najviac päť rokov vrátane					
Do splatnosti viac ako jeden rok a najviac tri roky vrátane					
Do splatnosti do jedného roka vrátane					
Dlhodobé pôžičky spolu	0	0	0		0

c) Podielové certifikáty, konvertibilné dlhopisy, waranty, opcie alebo podobné cenné papiere

Spoločnosti sa netýka.

Pohyby dlhodobého finančného majetku (DFM) za rok 2023 sú zhrnuté nasledovne:

Dlhodobý finančný majetok	Bežné účtovné obdobie								
	Podielové CP a podiely v DÚJ	Podielové CP a podiely v spoločnosti s podstatným vplyvom	Ostatné dlhodobé CP a podiely	Pôžičky ÚJ v kons. celku	Ostatný DFM	Pôžičky s dobou splatnosti najviac jeden rok	Obstarávaný DFM	Poskytnuté preddavky na DFM	Spolu
<i>a</i>	<i>b</i>	<i>c</i>	<i>d</i>	<i>e</i>	<i>f</i>	<i>g</i>	<i>h</i>	<i>i</i>	<i>j</i>
Prvotné ocenenie									
Stav na začiatku účtovného obdobia									
Prírastky									
Úbytky									
Presuny									
Stav na konci účtovného obdobia									
Opravné položky									
Stav na začiatku účtovného obdobia									
Prírastky									
Úbytky									
Presuny									
Stav na konci účtovného obdobia									
Účtovná hodnota									
Stav na začiatku účtovného obdobia									
Stav na konci účtovného obdobia									

Pohyby dlhodobého finančného majetku (DFM) za rok 2022 sú zhrnuté nasledovne:

Dlhodobý finančný majetok	Bezprostredne predchádzajúce účtovné obdobie								
	Podielové CP a podiely v DÚJ	Podielové CP a podiely v spoločnosti s podstatným vplyvom	Ostatné dlhodobé CP a podiely	Pôžičky ÚJ v konsol. celku	Ostatný DFM	Pôžičky s dobou splatnosti najviac jeden rok	Obstarávaný DFM	Poskytnuté preddavky na DFM	Spolu
a	b	c	d	e	f	g	h	i	j
Prvotné ocenenie									
Stav na začiatku účtovného obdobia									
Prírastky									
Úbytky									
Presuny									
Stav na konci účtovného obdobia									
Stav na začiatku účtovného obdobia									
Prírastky									
Úbytky									
Presuny									
Stav na konci účtovného obdobia									
Stav na začiatku účtovného obdobia									
Stav na konci účtovného obdobia									

1.3 ÚDAJE O ZÁSOBÁCH (Súvaha r. 034)

a) Prehľad o opravných položkách k zásobám (podľa jednotlivých položiek súvahy)

Zásoby <i>a</i>	Bežné účtovné obdobie				
	Stav OP na začiatku účtovného obdobia <i>b</i>	Tvorba OP <i>c</i>	Zúčtovanie OP z dôvodu zániku opodstatnenosti <i>d</i>	Zúčtovanie OP z dôvodu vyradenia majetku z účtovníctva <i>e</i>	Stav OP na konci účtovného obdobia <i>f</i>
Materiál	542 918	351 472			894 390
Nedokončená výroba a polotovary vlastnej výroby	37 408	4 210			41 618
Výrobky	36 479		5 664		30 815
Zvieratá					
Tovar					
Nehnutelnosť na predaj					
Poskytnuté preddavky na zásoby					
Zásoby spolu	616 805	355 682	5 664		966 823

1.4 ÚDAJE O ZÁKAZKOVEJ VÝROBE A ZÁKAZKOVEJ VÝSTAVBE NEHNUTEĽNOSTI URČENEJ NA PREDAJ

Spoločnosť o zákazkovej výrobe neučtuje.

1.5. ÚDAJE O POHĽADÁVKACH (Súvaha r. 041 a r. 053)

a) Prehľad o opravných položkách

Pohľadávky <i>a</i>	Bežné účtovné obdobie				
	Stav OP na začiatku účtovného obdobia <i>b</i>	Tvorba OP <i>c</i>	Zúčtovanie OP z dôvodu zániku opodstatnenosti <i>d</i>	Zúčtovanie OP z dôvodu vyradenia majetku z účtovníctva <i>e</i>	Stav OP na konci účtovného obdobia <i>f</i>
Pohľadávky z obchodného styku					
Pohľadávky voči DÚJ a MÚJ					
Ostatné pohľadávky v rámci kons. celku					
Pohľadávky voči spoločníkom, členom a združeniu					
Iné pohľadávky					
Pohľadávky spolu					

b) Veková štruktúra pohľadávok

Názov položky a	V lehote splatnosti b	Po lehote splatnosti c	Pohľadávky spolu d
Dlhodobé pohľadávky			
Pohľadávky z obchodného styku			
Pohľadávky voči DÚJ a MÚJ			
Ostatné pohľadávky v rámci konsolidovaného celku			
Pohľadávky voči spoločníkom, členom a združeniu			
Iné pohľadávky			
Odložená daňová pohľadávka	426 754		426 754
Dlhodobé pohľadávky spolu	426 754		426 754
Krátkodobé pohľadávky			
Pohľadávky z obchodného styku	5 391 995	681 475	6 073 470
Pohľadávky voči DÚJ a MÚJ	565 521	864	566 385
Ostatné pohľadávky v rámci konsolidovaného celku			
Pohľadávky voči spoločníkom, členom a združeniu			
Sociálne poistenie			
Daňové pohľadávky a dotácie	268 316		268 316
Iné pohľadávky	110 606		110 606
Krátkodobé pohľadávky spolu	6 336 438	682 339	7 018 777

c) Odložená daňová pohľadávka

Pozri ČL. III v časti 2. Pasíva, sekcia 2.7.

1.6. ÚDAJE O KRÁTKODOBOM FINANČNOM MAJETKU (Finančné účty - Súvaha r. 066)

a) Štruktúra finančných účtov

Názov položky	Bežné účtovné obdobie	Bezprostredne predchádzajúce účtovné obdobie
Pokladnica, ceniny	1 598	1 827
Bežné účty v banke alebo v pobočke zahraničnej banky	6 295 271	6 837 587
Vkladové účty v banke alebo v pobočke zahraničnej banky termínované		
Peniaze na ceste		
Spolu	6 296 869	6 839 414

1.7. ÚDAJE O ÚČTOCH ČASOVÉHO ROZLIŠENIA (Súvaha r. 074)

a) Popis významných položiek časového rozlíšenia

<i>Opis položky časového rozlíšenia</i>	<i>Bežné účtovné obdobie</i>	<i>Bezprostredne predchádzajúce účtovné obdobie</i>
Náklady budúcich období dlhodobé, z toho:		
Náklady budúcich období krátkodobé, z toho:	494 415	68 731
Rôzne druhy poistenia týkajúce sa bud. roka	58 943	43 163
Dátové služby a iné popl. týkajúce sa bud. roka	10 277	10 758
Vývoj variánt kamier-nová linka v príprave	424 992	0
Navýšenie max.ročnej kapacity el.energie	0	14 170
Ostatné	203	640
Príjmy budúcich období dlhodobé, z toho:		
Príjmy budúcich období krátkodobé, z toho:	472 336	148 756
Ťarchopis týkajúci sa predchádzajúceho roka	472 336	148 756

2. PASÍVA

2.1. ÚDAJE O VLASTNOM IMANÍ (Súvaha r. 080)

Spoločnosť účtuje o zmenách a vykazuje stav základného imania, kapitálových fondoch, fondov zo zisku a hospodárskeho výsledku v súlade so zákonnými predpismi.

a) Popis základného imania

Výška upísaného základného imania je 66 388,00 EUR. Základné imanie spoločnosti je tvorené peňažným vkladom vo výške 66 388,00 EUR spoločnosťou HYDAC Electronic GmbH Nemecko. Celé základné imanie je splatené.

Rozdelenie účtovného zisku

<i>Názov položky</i>	<i>Bezprostredne predchádzajúce účtovné obdobie</i>
Účtovný zisk	6 703 675
Rozdelenie účtovného zisku	<i>Bežné účtovné obdobie</i>
Prídel do zákonného rezervného fondu	
Prídel do štatutárnych a ostatných fondov	
Prídel do sociálneho fondu	18 000
Prídel na zvýšenie základného imania	
Úhrada straty minulých období	
Prevod do nerozdeleného zisku minulých rokov	6 685 675
Rozdelenie podielu na zisku spoločníkom, členom	
Iné	
Spolu	6 703 675

Na jedno Eur základného imania pripadá zo zisku 2023 69,49 Eur.

Na jedno Eur základného imania pripadá zo zisku 2022 100,98 Eur.

b) Prehľad o sumách, ktoré neboli účtované ako náklad alebo výnos, ale priamo na účty vlastného imania

Spoločnosti sa netýka.

c) Navrhnuté rozdelenie účtovného zisku alebo vysporiadanie účtovnej straty

Návrh Valného zhromaždenia vedeniu spoločnosti na rozdelenie zisku za rok 2023 je nasledujúci: Spoločnosť plánuje zisk za rok 2023 zaúčtovať na účet nerozdelený zisk minulých rokov.

d) Pohyby vo vlastnom imaní

Pohyby vo vlastnom imaní sú uvedené v Čl. IX.

2.2. ÚDAJE O REZERVÁCH (Súvaha r. 118 a r. 136)

a) Popis jednotlivých rezerv k 31.12.2023 a 31.12.2022

Název položky <i>a</i>	Bežné účtovné obdobie				
	Stav na začiatku účtovného obdobia <i>b</i>	Tvorba <i>c</i>	Použitie <i>d</i>	Zrušenie <i>e</i>	Stav na konci účtovného obdobia <i>f</i>
Dlhodobé rezervy, z toho:	0	0	0		0
Krátkodobé rezervy, z toho:	246 271	261 164	246 271		261 164
Audit a výročná správa	15 700	15 700	15 700		15 700
Nevyčerpaná dovolenka	205 551	223 428	205 551		223 428
Energie vyfakturované v nasl.roku	2 900	2 800	2 900		2 800
Daňový audit	5 040	5 040	5 040		5 040
Ostatné	17 080	14 196	17 080		14 196

Název položky <i>a</i>	Bezprostredne predchádzajúce účtovné obdobie				
	Stav na začiatku účtovného obdobia <i>b</i>	Tvorba <i>c</i>	Použitie <i>d</i>	Zrušenie <i>e</i>	Stav na konci účtovného obdobia <i>f</i>
Dlhodobé rezervy, z toho:	0	0	0		0
Krátkodobé rezervy, z toho:	211 072	246 271	211 072		246 271
Audit a výročná správa	10 700	15 700	10 700		15 700
Nevyčerpaná dovolenka	170 842	205 551	170 842		205 551
Energie vyfakturované v nasl.roku	2 930	2 900	2 930		2 900
Daňový audit	5 040	5 040	5 040		5 040
Ostatné	21 560	17 080	21 560		17 080

V roku 2023 ohrozila fungovanie mnohých firiem aj krajín makroekonomická situácia (vojnový konflikt na Ukrajine, inflácia, energetická kríza a pod.), čo malo globálny dopad na celosvetovú ekonomiku a došlo k prerušeniu mnohých hospodárskych reťazcov.

Vedenie spoločnosti prehlasuje, že zvažilo dopady makroekonomickej situácie na svoje podnikateľské aktivity a dospelo k záveru, že nemajú významný vplyv na schopnosť spoločnosti pokračovať nepretržite v činnosti a fungovať ako zdravý subjekt počas nasledujúcich 12 mesiacov. Vedenie spoločnosti zohľadnilo aktuálnu situáciu

a jej vplyv vo svojej účtovnej závierke k 31.12.2023. Manažment bude pokračovať v monitorovaní potenciálneho dopadu a podnikne všetky možné kroky na zmiernenie akýchkoľvek negatívnych účinkov na spoločnosť a jej zamestnancov.

Spoločnosť nevytvorila žiadnu ďalšiu rezervu na prípadné sankcie od tretích strán (napr. správcu dane, obchodného partnera a pod.) z titulu výkonu svojej podnikateľskej činnosti, nakoľko na základe analýzy súčasného stavu nepredpokladá, že by jej nejaké sankcie od akejkoľvek tretej strany hrozili, aj keď túto skutočnosť nemôže vzhľadom na rozdielnu interpretáciu súčasných právnych predpisov celkom vylúčiť.

2.3. ÚDAJE O ZÁVÄZKoch (Súvaha r. 102 a r. 122)

a) Štruktúra záväzkov podľa zostatkovej doby splatnosti

Názov položky	Bežné účtovné obdobie	Bezprostredne predchádzajúce účtovné obdobie
Dlhodobé záväzky spolu	22 311	21 422
Záväzky so zostatkovou dobou splatnosti nad päť rokov	0	0
Záväzky so zostatkovou dobou splatnosti jeden rok až päť rokov	22 311	21 422
Krátkodobé záväzky spolu	7 322 611	13 164 162
Záväzky so zostatkovou dobou splatnosti do jedného roka vrátane	4 043 702	6 210 334
Záväzky po lehote splatnosti	3 278 909	6 953 828

b) Odložený daňový záväzok

Pozri ČL. III v časti 2. Pasíva, sekcia 2.7.

c) Tvorba a čerpanie sociálneho fondu

Názov položky	Bežné účtovné obdobie	Bezprostredne predchádzajúce účtovné obdobie
Začiatkový stav sociálneho fondu	21 422	19 299
Tvorba sociálneho fondu na ťarchu nákladov	83 357	76 216
Tvorba sociálneho fondu zo zisku	18 000	18 000
Ostatná tvorba sociálneho fondu	0	0
Tvorba sociálneho fondu spolu	94 216	94 216
Čerpanie sociálneho fondu	100 468	92 093
Konečný zostatok sociálneho fondu	22 311	21 422

2.4. ÚDAJE O BANKOVÝCH ÚVEROCH, POŽIČKÁCH A NÁVRATNÝCH FINANČNÝCH VÝPOMOCIACH (Súvaha r. 121, r. 139 a r. 140)

a) Informácie o bankových úveroch, pôžičkách a krátkodobých finančných výpomociach

Názov položky	Mena	Úrok p. a. v %	Dátum splatnosti	Limit úveru za bežné účtovné obdobie	Suma čerpanej istiny za bežné účtovné obdobie	Suma istiny za bezprostredne predchádzajúce účtovné obdobie
a	b	c	d	e	f	g
Krátkodobé bankové úvery						
Kontokorent Unicredit	EUR	1M Euribor + 0,9%	neurčito	1 000 000	0	0

b) Zabezpečenie jednotlivých úverov

Úver od UniCredit Bank Czech Republic and Slovakia, a.s. je zabezpečený:

- Ručiteľským záväzkom ručiteľa, ktorým je HYDAC Electronic GmbH Saarbrücken, Nemecko a to do 100% istiny a úrokov (firemná záruka)
- Vystavenou zmenkou, ktorá je pri vydaní neúplná a ktorú je v chýbajúcich údajoch oprávnený vyplniť jej majiteľ, ak zabezpečená pohľadávka nebude splnená riadne a včas.

2.5. ÚDAJE O ÚČTOCH ČASOVÉHO ROZLIŠENIA NA STRANE PASÍV (Súvaha r. 141)

a) Popis významných položiek časového rozlíšenia

Názov položky	Bežné účtovné obdobie	Bezprostredne predchádzajúce účtovné obdobie
Výdavky budúcich období dlhodobé, z toho:	0	0
Výdavky budúcich období krátkodobé, z toho:	0	416 955
Dobropis týkajúci sa predchádzajúceho roka	0	416 955
Výnosy budúcich období dlhodobé, z toho:	162 428	0
Dotácia z Eurofondov na FTV a LED	162 428	0
Výnosy budúcich období krátkodobé, z toho:	265 614	330 625
Výnosy budúcich období Tenneco	238 625	330 625
Dotácia za Eurofondov na FTV a LED	26 989	0

2.6. ÚDAJE O MAJETKU PRENAJATÉHO FORMOU FINANČNÉHO PRENÁJMU

a) Údaje o majetku prenajatého formou finančného prenájmu – zo strany prenajímateľa
Spoločnosti sa netýka.b) Údaje o majetku prenajatého formou finančného prenájmu – zo strany nájomcu
Spoločnosti sa netýka.

2.7. DAŇ Z PRÍJMOV

a) Vzťah medzi sumou splatnej dane z príjmov a sumou odloženej dane z príjmov a medzi výsledkom hospodárenia pred zdanením

Názov položky <i>a</i>	Bežné účtovné obdobie			Bezprostredne predchádzajúce účtovné obdobie		
	Základ dane <i>b</i>	Daň <i>c</i>	Daň v % <i>d</i>	Základ dane <i>e</i>	Daň <i>f</i>	Daň v % <i>g</i>
Výsledok hospodárenia pred zdanením, z toho:	5 851 206	x	x	7 944 054	x	x
teoretická daň	x	1 228 753	21	x	1 668 251	21
Daňovo neuznané náklady	2 339 913	491 382	8	2 513 116	527 754	7
Výnosy nepodliehajúce dani	-2 423 974	-509 035	-9	-1 566 291	-328 921	-4
Vplyv nevykázaných odloženej daňovej pohľadávky	x	x	X	x	x	X
Umorenie daňovej straty	x	x	X	x	x	X
Zmeny sadzby dane						
Iné	-122 326	-25 688	0	x	-561 708	-7
Spolu	5 644 819	1 185 412	20	8 890 879	1 305 376	16
Splatná daň z príjmov	x	1 185 412	20	x	1 305 376	16
Odložená daň z príjmov	x	52 728	0	x	-64 997	0
Celková daň z príjmov	x	1 238 140	21	x	1 240 379	16

b) Odložená daňová pohľadávka alebo záväzok

Názov položky	Bežné účtovné obdobie	Bezprostredne predchádzajúce účtovné obdobie
Dočasné rozdiely medzi účtovnou hodnotou majetku a daňovou základňou, z toho:	873 090	524 435
odpočítateľné	966 823	616 805
zdaniteľné	-93 732	-92 370
Dočasné rozdiely medzi účtovnou hodnotou záväzkov a daňovou základňou, z toho:	1 159 073	1 758 813
odpočítateľné	1 159 073	1 758 813
zdaniteľné		
Možnosť umorovať daňovú stratu v budúcnosti		
Možnosť previesť nevyužitú daňovú odpočty		
Sadzba dane z príjmov (v %)	21	21
Odložená daňová pohľadávka	446 438	498 880
Uplatnená daňová pohľadávka	-52 442	-65 281
Zaučtovaná ako zníženie nákladu	-52 442	-65 281
Zaučtovaná do vlastného imania		
Odložený daňový záväzok	19 684	19 398
Zmena odloženého daňového záväzku	286	284
Zaučtovaná ako náklad	286	284
Zaučtovaná do vlastného imania		
Iné		

c) Ďalšie informácie

Názov položky	Bežné účtovné obdobie	Bezprostredne predchádzajúce účtovné obdobie
Suma odloženej daňovej pohľadávky účtovanej ako náklad alebo výnos vyplývajúca zo zmeny sadzby dane z príjmov		
Suma odloženého daňového záväzku účtovaného ako náklad alebo výnos vyplývajúci zo zmeny sadzby dane z príjmov		
Suma odloženej daňovej pohľadávky týkajúca sa umorenia daňovej straty, nevyužitých daňových odpočtov a iných nárokov, ako aj dočasných rozdielov predchádzajúcich účtovných období, ku ktorým sa v predchádzajúcich účtovných obdobiach odložená daňová pohľadávka neúčtovala		
Suma odloženého daňového záväzku, ktorý vznikol z dôvodu neúčtovania tej časti odloženej daňovej pohľadávky v bežnom účtovnom období, o ktorej sa účtovalo v predchádzajúcich účtovných obdobiach		
Suma neuplatneného umorenia daňovej straty, nevyužitých daňových odpočtov a iných nárokov a odpočítateľných dočasných rozdielov, ku ktorým nebola účtovaná odložená daňová pohľadávka		
Suma odloženej dani z príjmov, ktorá sa vzťahuje na položky účtované priamo na účty vlastného imania bez účtovania na účty nákladov a výnosov		

Spoločnosť sa rozhodla neúčtovať o odloženej dani v súvislosti so schválenou štátnou pomocou.

2.8. DERIVÁTY

a) Významné položky derivátov a vplyv ich precenenia

Spoločnosti sa netýka.

b) Majetok a záväzky zabezpečené derivátmi

Spoločnosti sa netýka.

ČL. IV
INFORMÁCIE, KTORÉ VYSVETĽUJÚ A DOPĽŇAJÚ POLOŽKY VÝKAZU ZISKOV A STRÁT

1. TRŽBY ZA VLASTNÉ VÝKONY A TOVAR (Výkaz ziskov a strát r. 03, r. 04 a r. 05)

Celkové tržby za vlastné výroby, tovary a služby dosiahli 80 260 372 EUR za rok 2022 a 80 912 719 EUR za rok 2023. Ich rozdelenie podľa oblastí odbytu a typu je nasledovné:

Oblasť odbytu	Tržby za výroby		Tržby za služby	
	Bežné účtovné obdobie <i>b</i>	Bezprostredne predchádzajúce účtovné obdobie <i>c</i>	Bežné účtovné obdobie <i>d</i>	Bezprostredne predchádzajúce účtovné obdobie <i>e</i>
Tuzemsko	1 017 499	3 733 354	3 410	726
EU	65 951 806	60 164 161	314 594	119 602
Tretie krajiny	13 943 414	16 362 857	106 555	7 200
Spolu	80 912 719	80 260 372	424 559	127 528

2. ÚDAJE O ZMENE STAVU ZÁSLOB (Výkaz ziskov a strát r. 06)

Zmena stavu zásob je zobrazená v nasledujúcej tabuľke:

Názov položky <i>a</i>	Bežné účtovné obdobie	Bezprostredne predchádzajúce účtovné obdobie		Zmena stavu vnútroorganizačných zásob	
	Konečný zostatok <i>b</i>	Konečný zostatok <i>c</i>	Začiatkový stav <i>d</i>	Bežné účtovné obdobie <i>e</i>	Bezprostredne predchádzajúce účtovné obdobie <i>f</i>
Nedokončená výroba a polotovary vlastnej výroby	1 483 195	2 350 095	1 030 663	-866 900	1 319 432
Výrobky	2 468 530	1 516 321	1 669 357	952 209	-153 036
Zvieratá					
Spolu	3 951 725	3 866 416	2 700 020	85 309	1 166 396
Manká a škody	x	x	x	108 989	105 405
Prebytky	x	x	x	-77 146	-99 778
Opravné položky	x	x	x	-4 811	-21 093
Iné-opravné položky	x	x	x		
Zmena stavu vnútroorganizačných zásob vo výkaze ziskov a strát	x	x	x	121 963	1 150 930

Rozdiely v zmene stavu vnútroorganizačných zásob sa rovná rozdielu medzi stavom netto k 31.12. predchádzajúceho účtovného obdobia a stavom netto k 31.12. daného účtovného obdobia.

3. VÝZNAMNÉ POLOŽKY VÝNOSOV PRI AKTIVÁCII NÁKLADOV (Výkaz ziskov a strát r. 07)

Názov položky	Bežné účtovné obdobie	Bezprostredne predchádzajúce účtovné obdobie
Významné položky pri aktivácii nákladov, z toho:	5 906 512	5 967 748
Povrchové úpravy materiálov	5 798 536	5 721 506
Aktivácia práce pri dlhodobom majetku vytvorenom vlastnou činnosťou	107 976	246 242

4. OSTATNÉ VÝZNAMNÉ POLOŽKY VÝNOSOV Z HOSPODÁRSKEJ ČINNOSTI (Výkaz ziskov a strát r. 08, 09)

Názov položky	Bežné účtovné obdobie	Bezprostredne predchádzajúce účtovné obdobie
Ostatné významné položky výnosov z hospodárskej činnosti, z toho:	2 519 610	2 852 156
Inventúrne prebytky zásob	490 913	573 636
Vyúčtované náhrady škôd	137 156	11 256
Náhrady škody od poisťovní	1 283	387
Tržby z predaja majetku	0	626 741
Tržby z predaja materiálu	1 457 236	1 228 263
Predaj šrotovaných dielov z výroby	66 875	85 680
Skonto z úhrad dodávateľských faktúr	351 005	320 761

5. OSOBNÉ NÁKLADY (Výkaz ziskov a strát r. 15)

Názov položky	Bežné účtovné obdobie	Bezprostredne predchádzajúce účtovné obdobie
Osobné náklady z toho:	13 992 248	12 619 159
Mzdy	9 691 431	8 942 479
Ostatné náklady na závislú činnosť	10 622	10 622
Sociálne a zdravotné poistenie	3 702 939	3 225 421
Zákonné sociálne náklady	587 256	440 637

6. FINANČNÉ VÝNOSY (Výkaz ziskov a strát r. 30, r. 31, r. 35, r. 39, r. 42, r. 43 a r. 44)

Názov položky	Bežné účtovné obdobie	Bezprostredne predchádzajúce účtovné obdobie
Finančné výnosy, z toho:	10 973	53 426
Kurzové zisky, z toho:	10 973	53 426
kurzové zisky ku dňu, ku ktorému sa zostavuje účtovná závierka	0	3 271
Výnosové úroky	0	0
Úroky z poskytnutej dlhodobej pôžičky	0	0
Výnosy, ktoré majú výnimočný rozsah alebo výskyt, z toho:	0	0

7. VÝZNAMNÉ POLOŽKY NÁKLADOV ZA POSKYTNUTÉ SLUŽBY (Výkaz ziskov a strát r. 14)

Názov položky	Bežné účtovné obdobie	Bezprostredne predchádzajúce účtovné obdobie
Náklady za poskytnuté služby, z toho:	4 534 312	5 339 471
Opravy a udržiavanie	410 907	388 803
Cestovné	60 074	48 352
Náklady spojené s vývozom výrobkov	205 882	265 333
Povrchová úprava materiálov	473 069	626 568
OS na reklamácie	26 161	1 992
Podpora, licencie SAP	125 085	115 552
Telefóny, internet, e-mail	30 244	30 184
Služby pri zavedení nových projektov	610 690	242 542
Provízie	1 143 693	1 762 463

8. VÝZNAMNÉ POLOŽKY OSTATNÝCH NÁKLADOV Z HOSPODÁRSKEJ ČINNOSTI (Výkaz ziskov a strát r. 12, r. 20, r. 21, r. 24, r. 25 a r. 26)

Názov položky	Bežné účtovné obdobie	Bezprostredne predchádzajúce účtovné obdobie
Ostatné významné položky nákladov z hospodárskej činnosti, z toho:	65 065 470	64 372 660
Spotreba materiálu na výrobnú zákazku – 501200, 501205	50 104 433	41 591 880
Spotreba materiálu dodaného na povrchovú úpravu	1 781 572	2 569 489
Materiál priamo do spotreby	703 931	911 290
Spotreba energií	628 832	692 700
Predaný materiál	1 752 902	1 439 478
Odpisy	6 891 235	6 987 723
Manká a škody	666 307	579 244
Poistenie	112 343	89 272

9. FINANČNÉ NÁKLADY (Výkaz ziskov a strát r. 46, r. 47, r. 48, r. 49, r. 52, r. 53 a r. 54)

Názov položky	Bežné účtovné obdobie	Bezprostredne predchádzajúce účtovné obdobie
Finančné náklady, z toho:	101 628	99 489
Kurzové straty, z toho:	92 211	87 042
kurzové straty ku dňu, ku ktorému sa zostavuje účtovná závierka	3 092	21 633
Ostatné významné položky finančných nákladov, z toho:		
Úroky		
Bankové poplatky	9 417	12 447
Náklady, ktoré majú výnimočný rozsah a výskyt, z toho:	0	0

10. NÁKLADY VOČI AUDÍTOROVI A AUDÍTORskej SPOLOČNOSTI

Názov položky	Bežné účtovné obdobie	Bezprostredne predchádzajúce účtovné obdobie
Náklady voči audítorovi, audítorskej spoločnosti, z toho:	59 730	41 367
náklady za overenie individuálnej účtovnej závierky	24 961	25 025
iné uisťovacie audítorské služby		
súvisiace audítorské služby		
daňové poradenstvo	5 040	5 040
ostatné neaudítorské služby	29 729	11 302

11. ČISTÝ OBRAT (Výkaz ziskov a strát r. 01)

Oblasť odbytu <i>a</i>	Bežné účtovné obdobie <i>b</i>	Bezprostredne predchádzajúce účtovné obdobie <i>c</i>
	Tržby za vlastné výrobky	80 912 719
Tržby z predaja služieb	424 559	127 528
Tržby za tovar		
Výnosy zo zákazky		
Výnosy z nehnuteľnosti na predaj		
Iné výnosy súvisiace s bežnou činnosťou		
Čistý obrat celkom	81 337 278	80 387 900

ČL. V INÉ AKTÍVA A INÉ PASÍVA

1. PODMIENENÉ MAJETOK ZÁVÄZKY A PODMIENENÝ ZÁVÄZKY

Spoločnosti sa netýka.

2. OSTATNÉ FINANČNÉ POVINNOSTI

V spoločnosti sa v priebehu účtovného obdobia nevyskytli významné položky ostatných finančných povinností, ktoré sa nevykazujú v účtovných výkazoch.

3. PODSÚVAHOVÉ ÚČTY

<i>Názov položky</i>	<i>Bežné účtovné obdobie</i>	<i>Bezprostredne predchádzajúce účtovné obdobie</i>
Prenajatý majetok		
Majetok v nájme (operatívny prenájom)		
Majetok prijatý do úschovy		
Pohľadávky z derivátov		
Záväzky z opcí derivátov		
Odpísané pohľadávky		
Pohľadávky z leasingu		
Záväzky z leasingu		
Konsignačné sklady dodávateľov u nás		

ČL. VI UDALOSTI, KTORÉ NASTALI PO DNI, KU KTORÉMU SA ZOSTAVUJE ÚČTOVNÁ ZÁVIERKA

Spoločnosti nie sú známe žiadne iné skutočnosti, ktoré vznikli po dni, ku ktorému je zostavená účtovná závierka, ktoré by významnejším spôsobom menili výsledky účtovnej závierky za rok 2023, resp. by významnejším spôsobom ovplyvnili činnosť spoločnosti v nasledujúcich účtovných obdobiach.

ČL. VII

EKONOMICKÉ VZŤAHY ÚČTOVNEJ JEDNOTKY SO SPRIAZNENÝMI OSOBAMI
A PRÍJMY A VÝHODY ČLENOV ŠTATUTÁRNEHO ORGÁNU, DOZORNÉHO ORGÁNU
A INÉHO ORGNÁNU ÚČTOVNEJ JEDNOTKY

1. INFORMÁCIE O EKONOMICKÝCH VZŤAHOCH SO SPRIAZNENÝMI OSOBAMI

a) Prehľad uskutočnených transakcií

Spriaznená osoba <i>a</i>	Kód druhu obchodu <i>b</i>	Hodnotové vyjadrenie obchodu	
		Bežné účtovné obdobie <i>c</i>	Bezprostredne predchádzajúce účtovné obdobie <i>d</i>
HYDAC Tecnologia Brazília	02	219 722	217 210
HYDAC Technology GMBH Nemecko	02,03	219 104	255 522
HYDAC Technology GMBH Nemecko	01	107 909	83 543
HYDAC Fluid Technology Čína	02	1 591 680	1 591 925
HYDAC Fluidtechnik GMBH Nemecko	01,03	5 085 131	5 379 511
HYDAC Technology USA	01,03	5 063	7 265
TTControl GmbH Rakúsko	01	350	985
Siegert TFT Nemecko	01	8 264 961	6 822 178
HYDAC PTK GMBH Nemecko	01	1 185 727	1 517 257
HYDAC PTK GMBH Nemecko	02	1 252	288 080
HYDAC Verwaltung GMBH Nemecko	01,03,05	430 452	263 918
HYDAC Electronic GMBH Nemecko	01,03	3 923 338	3 990 365
HYDAC s.r.o. Martin	01	4 323	8 215
HYDAC Sp. Z o.o. Poľsko	02	224	224
HYDAC India	02	1 032 852	569 112
HYDAC India	01	45 107	145 338
HYDAC Filtertechnik GMBH Nemecko	02	1 804	187
HYDAC Technology USA	02	7 093 372	7 529 076
HYDAC Mobilhydraulic Nemecko	02	5 949 890	6 974 700
HYDAC Systems GmbH Nemecko	01	6 300	7 587
HYDAC Systems Services Nemecko	02	297	12
HYDAC Fluidtechnik GMBH Nemecko	02	19 104 531	17 123 270
HYDAC Accessories GMBH Nemecko	02	33 570	96 280
TTControl GmbH Rakúsko	02,03	2 595 846	1 659 612
HYDAC B.V. Holandsko	02	304 416	479 513
HYDAC Engineering Švajčiarsko	02	323	181
Siegert TFT Nemecko	02	25 603	10 430
HYDAC Electronic GMBH Nemecko	02	17 431 607	14 972 673
HYDAC Mobilhydraulik DE	01	3 845	3 976
Bieri CH	02	81 869	62 173
Bieri CH	01	7 198	0
HYDAC S.p.A. Taliansko	02	646 980	411 302
HYDAC s.r.o. Česká republika	02	0	250
HYDAC s.r.o. Česká republika	01	0	409
HYDAC Hydraulik Rakúsko	02	131 605	106 976
HYDAC Technology GB	02	1 166	1 093
HYDAC Cooling GmbH DE	02	150	0
HYDAC AB SE	02	16 647	16 943
HYDAC Technology ES	01	23 105	0
HYDAC Technology ES	02	0	189 030
HYDAC S.A.L.R. FR	01	84 864	40 582
HYDAC A/S DK	02	59 021	18 549
HYDAC CO. LTD. JP	02	21 340	0
HYDAC Corporation Canada	02	0	21 650
HYDAC HYDRAULIC USA	01	0	281

HYDAC Korea	01	0	673
Nordhydraulic AB SE	02	193 234	374 260
HYDAC AKISTAN TR	02	44 393	0
HYDAC S.A.R.L FR	02	127 764	0
HYDAC Thermo Systems DE	01	3 928	0
HYDAC Hidraulika Maďarsko	02	0	157

Kód druhu obchodu	Druh obchodu:
01	kúpa
02	predaj
03	poskytnutie služby
	obchodné
04	zastúpenie
05	licencia
06	transfer
07	know -how
08	úver, pôžička
09	výpomoc
10	záruka
11	iný obchod.

b) Prehľad zostatkov pohľadávok a záväzkov

<u>Spriaznená osoba</u>	<u>Popis položky</u>	<u>Bežné obdobie</u>	<u>Minulé obdobie</u>
HYDAC India	Pohľ.z obch.styku	314 173	218 271
HYDAC Technology USA	Pohľ.z obch.styku	808 950	1 975 694
HYDAC Mobilhydraulic GMBH DE	Pohľ.z obch.styku	408 368	277 537
HYDAC Fluidtechnik GMBH DE	Pohľ.z obch.styku	501 930	622 896
HYDAC Fluid CN	Pohľ.z obch.styku	13 207	42 110
TTControl AT	Pohľ.z obch.styku	-13 689	179 537
HYDAC Tecnologia BR	Pohľ.z obch.styku	30 629	18 844
Siegert TFT DE	Pohľ.z obch.styku	1 000	403
HYDAC Electronic GMBH Nemecko	Pohľ.z obch.styku	565 385	461 247
HYDAC spol s r.o.	Pohľ.z obch.styku	0	0
Bieri Švajčiarsko	Pohľ.z obch.styku	726	913
HYDAC AB SE	Pohľ.z obch.styku	1 113	0
HYDAC Technology ES	Pohľ.z obch.styku	0	7 319
HYDAC B.V. NL	Pohľ.z obch.styku	61 014	10 439
HYDAC Hydraulik AT	Pohľ.z obch.styku	11 584	8 293
HYDAC S.p.A. IT	Pohľ.z obch.styku	369 533	173 620
HYDAC PTK DE	Pohľ.z obch.styku	0	200
HYDAC Technology DE	Pohľ.z obch.styku	0	156
HYDAC System Servis DE	Pohľ.z obch.styku	269	0
NORDHYDRAULIC AB SE	Pohľ.z obch. styku	19 325	3 890
Spolu pohľadávky		3 120 895	4 001 405

HYDAC PTK GMBH Nemecko	Záväzok z obch.st.	29 834	33 563
HYDAC Mobilhydraulik DE	Záväzok z obch.st.	0	2 343
HYDAC S.A.L.R. FR	Záväzok z obch.st.	17 264	18 339
HYDAC Systems Services DE	Záväzok z obch.st.	0	590
HYDAC Verwaltung GMBH Nemecko	Záväzok z obch.st.	277 555	74 675
HYDAC FLUIDTECHNIK			
COMPACTHYDRAULIK DE	Záväzok z obch.st.	1 672 053	3 667 017
Siegert TFT GmbH Nemecko	Záväzok z obch.st.	342 430	323 767
HYDAC Technology GmbH Nemecko	Záväzok z obch.st.	3 253	117
HYDAC Electronic GMBH Nemecko	Záväzok z obch.st.	2 728 744	4 947 276
HYDAC India	Záväzok z obch.st.	1 068	11 728
HYDAC Technology ES	Záväzok z obch.st.	11 537	0
HYDAC Fluid Technology (Shanghai)	Záväzok z obch.st.	0	221 950
Spolu záväzky		5 083 738	9 031 365

2. PRÍJMY A VÝHODY ČLENOV ŠTATUTÁRNYCH ORGÁNOV, DOZORNÝCH ORGÁNOV A INÝCH ORGÁNOV ÚČTOVNEJ JEDNOTKY

Spoločnosti sa netýka.

ČL. VIII
OSTATNÉ INFORMÁCIE

Spoločnosti sa netýka.

ČL. IX
PREHĽAD O POHYBE VLASTNÉHO IMANIA

Pohyby vlastného imania v roku 2023 sú zhrnuté v nasledujúcej tabuľke:

Položka vlastného imania	Bežné účtovné obdobie				
	Stav na začiatku účtovného obdobia	Prírastky	Úbytky	Presuny	Stav na konci účtovného obdobia
a	b	c	d	e	f
Základné imanie	66 388				66 388
Zmena základného imania					
Pohľadávky za upísané vlastné imanie					
Emisné ážio					
Zákonné rezervné fondy	6 639				6 639
Ostatné kapitálové fondy					
Oceňovacie rozdiely z precenenia majetku a záväzkov					
Oceňovacie rozdiely z kapitálových účastí					
Oceňovacie rozdiely z precenenia pri zlúčení, splnutí a rozdelení					
Ostatné fondy tvorené zo zisku					
Nerozdelený zisk minulých rokov	34 833 081			6 685 675	41 518 756
Neuhradená strata minulých rokov					
Výsledok hospodárenia bežného účtovného obdobia	6 703 675	4 613 066	-18 000	-6 685 675	4 613 066
Ostatné položky vlastného imania					
Účet 491 - Vlastné imanie fyzickej osoby - podnikateľa					

Pohyby vlastného imania za predchádzajúce účtovné obdobie sú uvedené v nasledujúcej tabuľke:

Položka vlastného imania <i>a</i>	Bezprostredne predchádzajúce účtovné obdobie				
	Stav na začiatku účtovného obdobia <i>b</i>	Prírastky <i>c</i>	Úbytky <i>d</i>	Presuny <i>e</i>	Stav na konci účtovného obdobia <i>f</i>
Základné imanie	66 388				66 388
Zmena základného imania					
Pohľadávky za upísané vlastné imanie					
Emisné ážio					
Zákonné rezervné fondy	6 639				6 639
Ostatné kapitálové fondy					
Oceňovacie rozdiely z precenenia majetku a záväzkov					
Oceňovacie rozdiely z kapitálových účastín					
Oceňovacie rozdiely z precenenia pri zlúčení, splynutí a rozdelení					
Ostatné fondy tvorené zo zisku					
Nerozdelený zisk minulých rokov	28 745 277			6 087 804	34 833 081
Neuhradená strata minulých rokov					
Výsledok hospodárenia bežného účtovného obdobia	6 105 804	6 703 675	-18 000	-6 087 804	6 703 675
Ostatné položky vlastného imania					
Účet 491 - Vlastné imanie fyzickej osoby - podnikateľa					

Čl. X PREHĽAD PEŇAŽNÝCH TOKOV

Spoločnosť sa rozhodla vykazovať prehľad o peňažných tokoch (Cash flow) použitím nepriamej metódy. Pomocou tejto metódy sa výsledok hospodárenia z bežnej činnosti pred zdanením daňou z príjmov upravuje o vplyvy nepeňažných položiek súvisiacich s prevádzkovou činnosťou účtovnej jednotky. Peňažné toky z investičnej a finančnej činnosti sú vykazované priamou metódou.

Označenie položky	Obsah položky	Bežné účtovné obdobie	Bezprostredne predchádzajúce účtovné obdobie
	Peňažné toky z prevádzkovej činnosti		
Z/S	Výsledok hospodárenia z bežnej činnosti pred zdanením daňou z príjmov (+/-)	5 851 206	7 944 054
A. 1.	<i>Nepeňažné operácie ovplyvňujúce výsledok hospodárenia z bežnej činnosti pred zdanením daňou z príjmov (+/-), (súčet A. 1. 1. až A. 1. 13.)</i>	5 837 326	7 542 289
A. 1. 1.	Odpisy dlhodobého nehmotného majetku a dlhodobého hmotného majetku (+)	6 891 235	6 987 723
A. 1. 3.	Odpis opravnej položky k nadobudnutému majetku (+/-)		
A. 1. 4.	Zmena stavu dlhodobých rezerv (+/-)	14 893	35 199
A. 1. 6.	Zmena stavu položiek časového rozlíšenia nákladov a výnosov (+/-)	-1 068 802	520 698
A. 1. 9.	Úroky účtované do výnosov (-)		
A. 1. 12.	Výsledok z predaja dlhodobého majetku, s výnimkou majetku, ktorý sa považuje za peňažný ekvivalent (+/-)		-1 331
A. 2.	<i>Vplyv zmien stavu pracovného kapitálu, ktorým sa na účely tohto opatrenia rozumie rozdiel medzi obežným majetkom a krátkodobými záväzkami s výnimkou položiek obežného majetku, ktoré sú súčasťou peňažných prostriedkov a peňažných ekvivalentov, na výsledok hospodárenia z bežnej činnosti (súčet A. 2. 1. až A. 2. 4.)</i>	-3 073 996	-6 434 669
A. 2. 1.	Zmena stavu pohľadávok z prevádzkovej činnosti (-/+)	1 711 897	-1 264 045
A. 2. 2.	Zmena stavu záväzkov z prevádzkovej činnosti (+/-)	-5 294 845	-648 285
A. 2. 3.	Zmena stavu zásob (-/+)	508 952	-4 522 339
	<i>Peňažné toky z prevádzkovej činnosti s výnimkou príjmov a výdavkov, ktoré sa uvádzajú osobitne v iných častiach prehľadu peňažných tokov (+/-), (súčet Z/S + A. 1. + A. 2.)</i>	8 614 536	9 051 674
A. 3.	Prijaté úroky, s výnimkou tých, ktoré sa začleňujú do investičných činností (+)		
A. 4.	Výdavky na zaplatené úroky, s výnimkou tých, ktoré sa začleňujú do finančných činností (-)		
	<i>Peňažné toky z prevádzkovej činnosti (+/-), (súčet Z/S + A. 1. až A. 6.)</i>	8 614 536	9 051 674
A. 7.	Výdavky na daň z príjmov účtovnej jednotky, s výnimkou tých, ktoré sa začleňujú do investičných činností alebo finančných činností (-/+)	-1 731 229	-1 121 760
A.	Čisté peňažné toky z prevádzkovej činnosti (+/-), (súčet Z/S + A. 1. až A. 9.)	6 883 307	-7 929 913
	Peňažné toky z investičnej činnosti		
B. 1.	Výdavky na obstaranie dlhodobého nehmotného majetku (-)	-6 538	-13 059

Označenie položky	Obsah položky	Bežné účtovné obdobie	Bezprostredne predchádzajúce účtovné obdobie
B. 2.	Výdavky na obstaranie dlhodobého hmotného majetku (-)	-7 401 314	-6 053 760
B. 5.	Príjmy z predaja dlhodobého hmotného majetku (+)		626 742
B. 7.	Výdavky na dlhodobé pôžičky poskytnuté účtovnou jednotkou inej účtovnej jednotke, ktorá je súčasťou konsolidovaného celku (-)		
B. 8.	Príjmy zo splácania dlhodobých pôžičiek poskytnutých účtovnou jednotkou inej účtovnej jednotke, ktorá je súčasťou konsolidovaného celku (+)		
B.	Čisté peňažné toky z investičnej činnosti (súčet B. 1. až B. 19.)	-7 407 852	-5 440 083
	Peňažné toky z finančnej činnosti		
C. 1.	Peňažné toky vo vlastnom imaní (súčet C. 1. 1. až C. 1. 8.)	-18 000	-18 000
C.1. 8.	Výdavky z iných dôvodov, ktoré súvisia so znížením vlastného imania (-)	-18 000	-18 000
C. 2.	Peňažné toky vznikajúce z dlhodobých záväzkov a krátkodobých záväzkov z finančnej činnosti, (súčet C. 2. 1. až C. 2. 9.)		
C. 2. 6.	Výdavky na splácanie pôžičiek (-)		
C. 4.	Výdavky na vyplatené dividendy a iné podiely na zisku, s výnimkou tých, ktoré sa začleňujú do prevádzkových činností (-)		
C.	Čisté peňažné toky z finančnej činnosti (súčet C. 1. až C. 9.)	-18 000	-18 000
D.	Čisté zvýšenie alebo čisté zníženie peňažných prostriedkov (+/-), (súčet A + B + C)	-542 545	2 471 830
E.	Stav peňažných prostriedkov a peňažných ekvivalentov na začiatku účtovného obdobia (+/-)	6 839 414	4 367 584
F.	Stav peňažných prostriedkov a peňažných ekvivalentov na konci účtovného obdobia pred zohľadnením kurzových rozdielov vyčíslených ku dňu, ku ktorému sa zostavuje účtovná závierka (+/-)	6 296 869	6 839 414
G.	Kurzové rozdiely vyčíslené k peňažným prostriedkom a peňažným ekvivalentom ku dňu, ku ktorému sa zostavuje účtovná závierka (+/-)		
H.	Zostatok peňažných prostriedkov a peňažných ekvivalentov na konci účtovného obdobia upravený o kurzové rozdiely vyčíslené ku dňu, ku ktorému sa zostavuje účtovná závierka (+/-)	6 296 869	6 839 414

Vysvetlivky:

- peňažnými prostriedkami sa rozumejú peňažné hotovosti, ekvivalenty peňažných hotovostí, peňažné prostriedky na bežných účtoch v bankách, kontokorentné účty a časť zostatku peniaze na ceste, ktorý sa viaže k prevodu medzi bežným účtom a pokladnicou alebo medzi dvoma bankovými účtami,
- peňažnými ekvivalentmi sa rozumie krátkodobý finančný majetok, ktorý je zameniteľný za vopred známu sumu peňažných prostriedkov, pri ktorom nie je riziko výraznej zmeny jeho hodnoty v najbližších troch mesiacoch ku dňu, ku ktorému sa zostavuje účtovná závierka napr. termínové vklady na bankových účtoch, ktoré sú uložené najviac na trojmesačnú výpovednú lehotu, likvidné cenné papiere určené na obchodovanie, prioritné akcie obstarané účtovnou jednotkou, ktoré sú splatné do troch mesiacov odo dňa, ku ktorému sa zostavuje účtovná závierka.