

VÝROČNÁ SPRÁVA SPOLOČNOSTI

KTS ENGINEERING s.r.o.

ZA ROK 2023

Obsah

VŠEOBECNÉ INFORMÁCIE.....	3
Základné identifikačné údaje o spoločnosti	3
Podnikateľská činnosť spoločnosti KTS ENGINEERING s r. o.	4
Vízia, poslanie a ciele spoločnosti	7
Hodnoty, servis a vzťahy spoločnosti	7
Organizačná štruktúra	8
FINAČNÁ ANALÝZA	9
Analýza majetku	9
Analýza zdrojov financovania.....	9
Pomerové ukazovatele	10,10
VÝKAZY SPOLOČNOSTI.....	12
Strana aktív.....	12
Strana pasív	13
Výkaz ziskov a strát	14
NÁKLADY NA ČINNOSŤ V OBLASTI VÝSKUMU A VÝVOJA.....	15
ROZDELENIE ZISKU	15
Návrh na rozdelenie hospodárskeho výsledku za rok 2023	15
UDALOSTI OSOBITNÉHO VÝZNAMU, KTORÉ NASTALI PO UKONČENÍ ÚČTOVNÉHO OBDOBIA.....	15
PREDPOKLADANÝ VÝVOJ PODNIKATEĽSKEJ ČINNOSTI V BUDÚCICH ROKOCH.....	15

VŠEOBECNÉ INFORMÁCIE

Základné identifikačné údaje o spoločnosti

Obchodný názov:	KTS ENGINEERING s r. o
Sídlo spoločnosti:	Súťažná 1125/21, 821 08 Bratislava
Zápis v OR SR:	Zapísaná v obchodnom registri Mestského súdu Bratislava III, Oddiel Sro, vložka 120523/B
Predmet činností:	Kúpa tovaru na účely jeho predaja konečnému spotrebiteľovi (maloobchod) alebo iným prevádzkovateľom živnosti (veľkoobchod) Údržba motorových vozidiel bez zásahu do motorickej časti vozidla Sprostredkovateľská činnosť v oblasti obchodu Sprostredkovateľská činnosť v oblasti služieb Sprostredkovateľská činnosť v oblasti výroby Finančný lízing Prenájom nehnuteľností spojený s poskytovaním iných než základných služieb spojených s prenájmom Prenájom hnutelných vecí Výskum a vývoj v oblasti prírodných, technických, spoločenských a humanitárnych vied Inžinierska činnosť, stavebné cenárstvo, projektovanie a konštruovanie elektrických zariadení Oprava osobných potrieb a potrieb pre domácnosť Faktoring a forfaiting
IČO:	48 074 811
IČ DPH:	SK2120063715
Vznik spoločnosti:	03.03.2015
Deň zápisu:	03.03.2015
Základné imanie:	5 000 EUR

Podnikateľská činnosť spoločnosti KTS ENGINEERING s r. o

Spoločnosť KTS ENGINEERING s r. o. v súčasnosti pôsobí v oblasti dodávky zariadení plynových motorov, turbín a generátorov konečnému spotrebiteľovi. KTS Engineering je oficiálnym partnerom spoločností INNIO JENBACHER a WAUKESHA.

Spoločnosť vznikla v roku 2015 a má bohaté skúsenosti v energetike, realizujúca projekty v distribuovanej výrobe.

KTS Engineering sro je súčasťou KTS Engineering Group.

KTS Engineering Group je strojárka spoločnosť s 21-ročnými skúsenosťami v energetike, realizujúca projekty v distribuovanej výrobe. KTS Engineering Group má kancelárie na Slovensku, v Uzbekistane, a na Ukrajine.

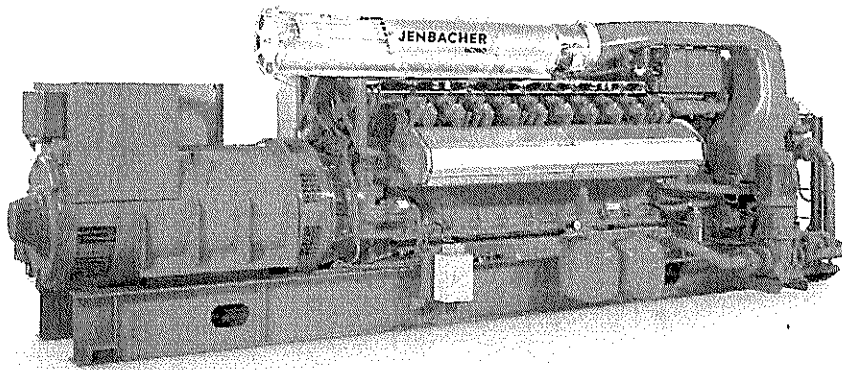
Náš tím špecialistov poskytuje celý rad služieb a prác pre všetky odvetvia na kľúč: návrh, dodávka zariadení, inštalácia a uvedenie do prevádzky; komplexný servis plynových motorov Jenbacher a Waukesha; Turbíny Nuovo Pignone a kompresory Thermodyn; a generátory Nidec Leroy-Somer.

Rozvíjame naše kompetencie, aby sme zákazníkom ponúkli optimálne riešenia energetických potrieb ich závodu a tie najlepšie služby.

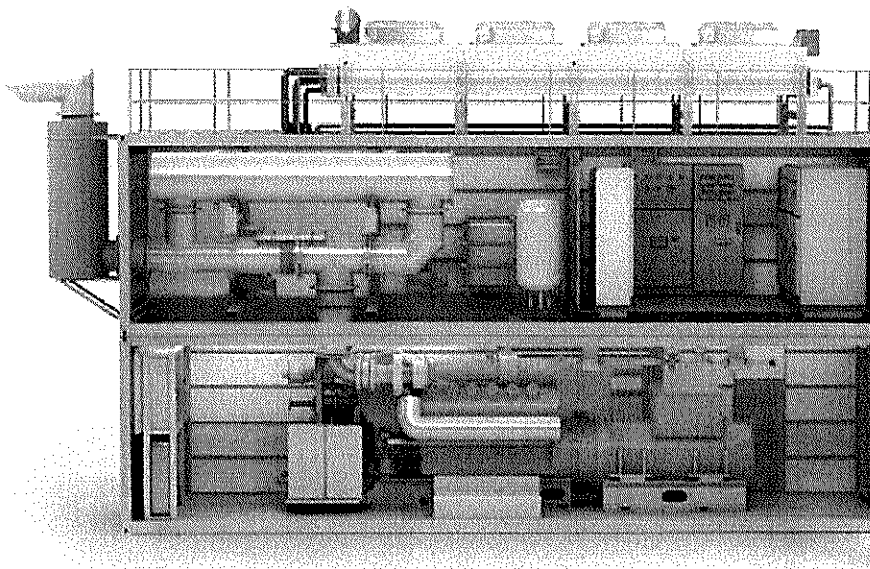
Spoločnosť si prenajíma kancelárske priestory na Bárdošovej ulici v Bratislave, v hlavnom meste Slovenska, v mestskej časti Kramáre. Vjazd do priestorov je označený názvom spoločnosti.

Ponúkané produkty v oblasti energetiky a distribuovanej výrobe:

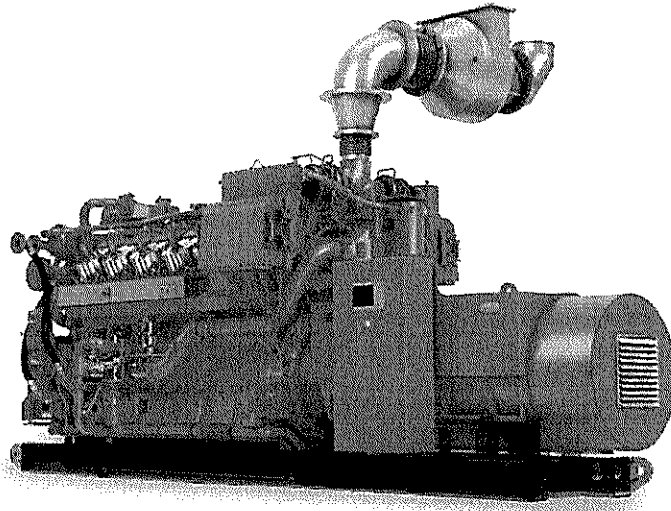
Jenbacher – elektrárne kombinovanej výroby elektriny a tepla na plynových piestových motoroch Jenbacher s jednotkovým výkonom od 300 kW do 10 MW



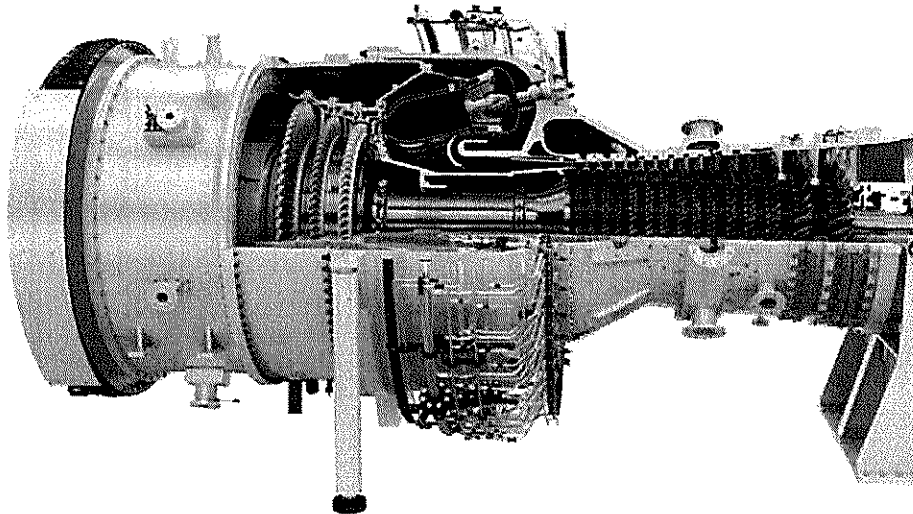
Kontejnerová elektrárň Jenbacher – elektrárne kombinovanej výroby elektriny a tepla na plynových piestových motoroch Jenbacher s jednotkovým výkonom od 300 kW do 10 MW



WAUKESHA – plynové piestové motory a generátorové sústroje špeciálne navrhnuté pre spoľahlivý chod v náročných podmienkach ropného a plynárenského priemyslu



Baker Hughes – riešenie výroby energie a kompresie pre rôzne priemyslové odvetvia. Zariadenia s jednotkovými výkonmi od 20 MW do 100 MW.



Vízia, poslanie a ciele spoločnosti

Spoločnosť KTS ENGINEERING s r. o. chce byť stálym partnerom na komerčnom trhu. Jej prvoradou úlohou je flexibilne reagovať na meniace sa potreby trhu a zvyšujúce sa nároky zákazníkov v oblasti dodávky tovarov. Poslaním spoločnosti je dodávať tovary tak, aby boli čo najviac uspokojené všetky potreby a požiadavky zákazníkov a tým sa zabezpečila spokojnosť týchto zákazníkov.

Spoločnosť KTS ENGINEERING s r. o. očakáva stále väčší rast vo svojej podnikateľskej činnosti a rozšírenie svojich podnikateľskej aktivít. Takýmto spôsob sa chce vypracovať na jednotku na domácom trhu.

Naším poslaním, víziou a cieľom je poskytovať inovatívne riešenia na zníženie nákladov na energiu.

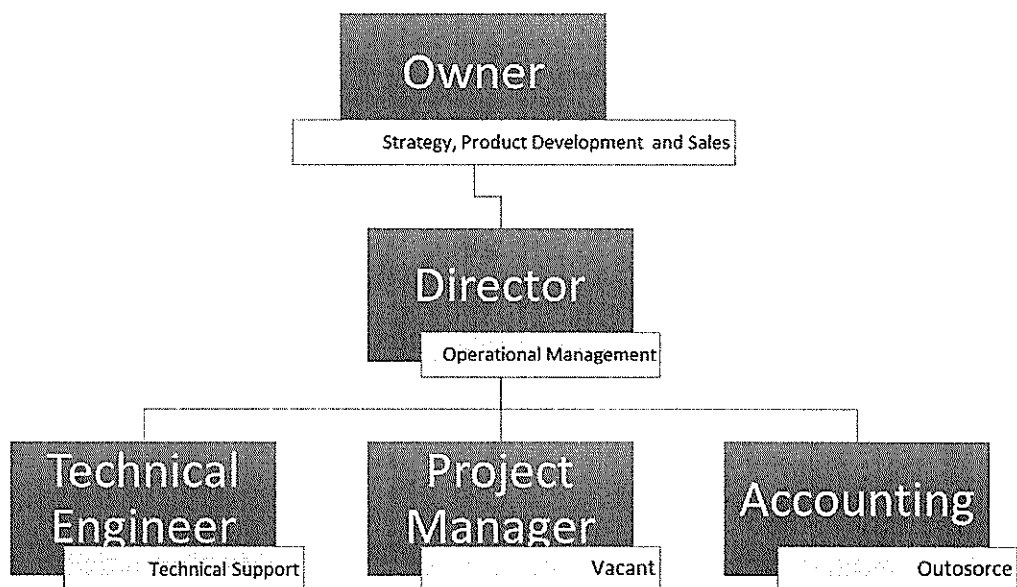
Hodnoty, servis a vzťahy spoločnosti

Spoločnosť podniká v súlade s etickým kódexom a jej dlhoročné vzťahy s dodávateľmi aj odberateľmi sú postavené na vzájomnej dôvere. Vzťahy s konkurentmi sú zasa plodné a motivujúce, podnecujú spoločnosť v zlepšovaní poskytovaných služieb a v snahe byť výnimočným.

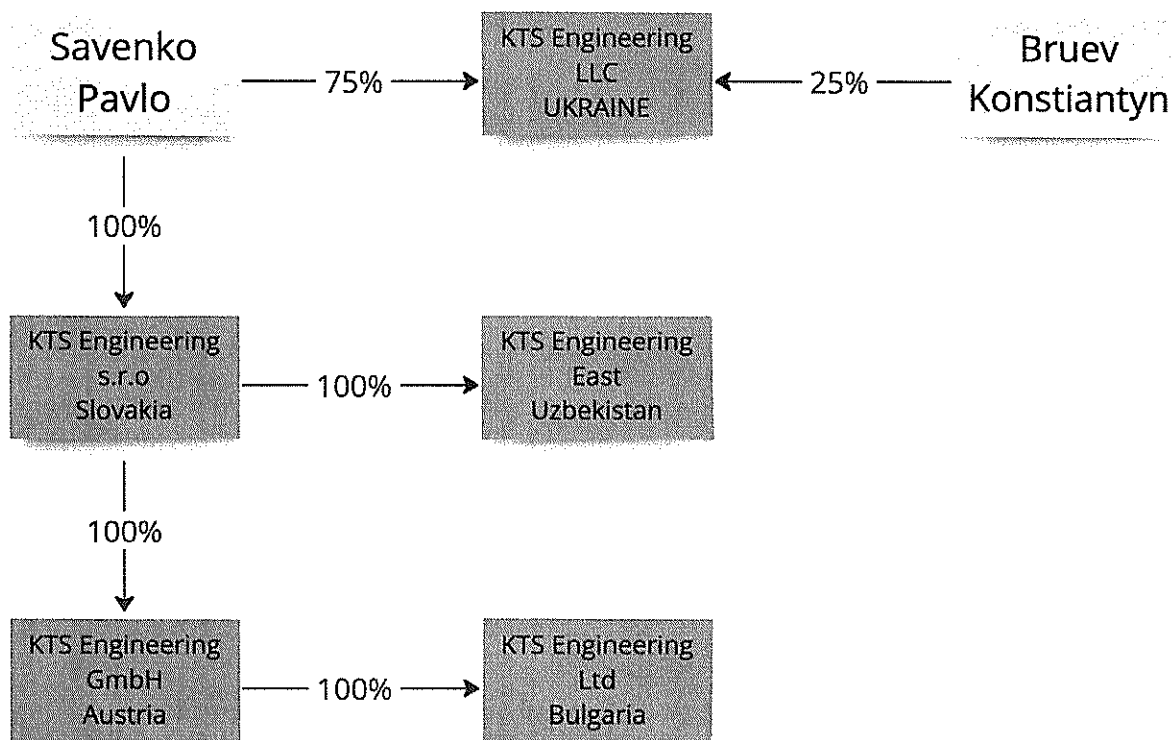
Spoločnosť sa snaží poskytovať dodávky vo vysokej kvalite. Podkladom je neustále komunikácia, vzdelávanie a zlepšovanie používaných technológií a najmä analýza a zapracovanie spätnej väzby od odberateľov.

Úspech na komerčnom trhu je založený na vzťahoch. Spoločnosť KTS ENGINEERING s r. o. dosahuje svoje výsledky a rast prostredníctvom dobrých vzťahov s odberateľmi a dodávateľmi i miestnymi podnikateľmi a konkurentmi.

Organizačná štruktúra KTS ENGINEERING s.r.o.



Organizačná štruktúra KTS ENGINEERING GROUP



Spoločnosť KTS ENGINEERING s r. o. nemá organizačnú zložku v zahraničí.

KTS ENGINEERING s r.o., Súťažná 1125/21, 821 08 Bratislava, IČO: 48 07 48 11 IČ DPH: SK 2120063715, zapísaná v OR Mestského súdu Bratislava III., oddiel: Sro, vložka č.: 120523/B, Bank. spoj.: ČSOB a.s., číslo účtu : SK78 7500 0000 0040 2533 2966

FINAČNÁ ANALÝZA

Analýza majetku

Majetok v EUR	2023	2022	% zmena
Neobežný majetok	235 500	135 500	42,46%
z toho: Dlhodobý nehmotný majetok	0	0	0%
Dlhodobý hmotný majetok	0	0	0%
Dlhodobý finančný majetok	235 500	135 500	42,46%
Obežný majetok	13 779 133	9 380 084	31,92%
z toho: zásoby	1 658 641	1 478 695	10,84%
Pohľadávky	12 111 981	4 003 737	66,94%
Finančné účty	8511	3 897 652	-45 795%
Časové rozlíšenie	0	58450	-100%

Analýza zdrojov financovania

Zdroje financovania v EUR	2023	2022	% zmena
Vlastné zdroje financovania	3 217 157	1 075 643	66,56%
z toho: Základné imanie	5 000	5000	0%
Kapitálové fondy	0	0	0%
Fondy zo zisku	500	500	0%
Oceňovacie rozdiely	0	0	0%
Výsledok hospodárenia minulé roky	1 070 143	1 000 033	7,01%
Výsledok hospodárenia za účt. obdobie	2 141 514	70 110	96,72%
Cudzíe zdroje financovania	10 796 826	8 498 011	21,29%
z toho: Dlhodobé záväzky	10 192 576	42	99,99%
Krátkodobé záväzky	604 250	8 497 969	-1306,39%
Úvery	0	0	0%
Časové rozlíšenie	0	0	0%

Pomerové ukazovatele

Ukazovatele likvidity

	2023	2022
Pohotová likvidita	0,01	0,46
Bežná likvidita	20,06	0,93
Celková (bilančná) likvidita	22,80	1,10
Koeficient prvotnej platobnej neschopnosti	0,89	2,12
Ukazovateľ solventnosti	4,62	0,02

Pohotová likvidita = najlikvidnejší majetok/krátkodobé záväzky

$$= 8511 \text{ €} / 604\,250 \text{ €} = 0,01\text{€}$$

Bežná likvidita = najlikvidnejší majetok + krátkodobé pohľadávky / krátkodobé záväzky

$$= 8511 \text{ €} + 12\,111\,496 \text{ €} / 604\,250 \text{ €} = 20,06 \text{ €}$$

Celková (bilančná) likvidita = najlikvidnejší majetok + krátkodobé pohľadávky + zásoby / krátkodobé záväzky

$$= 8511 \text{ €} + 12\,111\,496 \text{ €} + 1\,658\,641\text{€} / 604\,250 \text{ €} = 22,80 \text{ €}$$

Koeficient prvotnej platobnej neschopnosti = záväzky / pohľadávky

$$= 10\,797\,476 \text{ €} / 12\,111\,981 \text{ €} = 0,89 \text{ €}$$

Ukazovateľ solventnosti = HV z hospodárskej činnosti + odpisy /krátkodobé záväzky – najlikvidnejší majetok

$$= 2\,754\,726 \text{ €} + 0 \text{ €} / 604\,250 \text{ €} - 8511 \text{ €} = 4,62 \text{ €}$$

Ukazovatele zadlženosti

	M.J.	2023	2022
Ukazovateľ finančnej samostatnosti	%	22,96	11,24
Ukazovateľ celkovej zadlženosti	%	77,04	88,76
Ukazovateľ reciprocity		1,30	1,13
Ukazovateľ zloženia kapitálu		0,30	0,13
Finančná páka		3,36	7,90
Tokové zadlženie	roky	5,04	121,22

Ukazovateľ finančnej samostatnosti = vlastné imanie / celkové zdroje * 100

$$= 3\,217\,157 \text{ €} / 14\,014\,633 \text{ €} * 100 = 22,96 \text{ %}$$

Ukazovateľ celkovej zadlženosti = cudzie zdroje / majetok spolu

$$= 10\,797\,476 \text{ €} / 14\,014\,633 \text{ €} * 100 = 77,04 \text{ %}$$

Ukazovateľ reciprocity = celkové aktíva / cudzie zdroje

$$= 14\,014\,633 \text{ €} / 10\,797\,476 \text{ €} = 1,30$$

Ukazovateľ zloženia kapitálu = vlastné zdroje / cudzie zdroje

$$= 3\,217\,157 \text{ €} / 10\,797\,476 \text{ €} = 0,30$$

Finančná páka = cudzie zdroje / vlastné imanie

$$= 10\,797\,476 \text{ €} / 3\,217\,157 \text{ €} = 3,36$$

Tokové zadĺženie = záväzky / CF(výsledok hospodárenia + odpisy)

$$= 10\,797\,476 \text{ €} / 2\,141\,514 \text{ €} = 5,04$$

Ukazovatele rentability

	M.J.	2023	2022
Rentabilita celkových aktív	%	15,28	0,73
Rentabilita vlastných zdrojov	%	66,56	6,51
Rentabilita kapitálu	%	15,28	0,73
Rentabilita tržieb	%	7,69	0,80
Ukazovateľ samoreprodukcie	roky	1,58	0,38

Rentabilita celkových aktív = čistý zisk / aktíva * 100 %

$$= 2\,141\,514 \text{ €} / 14\,014\,633 \text{ €} * 100 \% = 15,28 \%$$

Rentabilita vlastných zdrojov = čistý zisk / vlastný kapitál * 100 %

$$= 2\,141\,514 \text{ €} / 3\,217\,157 \text{ €} * 100 \% = 66,56 \%$$

Rentabilita kapitálu = čistý zisk + úrok / celková kapitál * 100 %

$$= 2\,141\,514 \text{ €} / 14\,014\,633 \text{ €} * 100 \% = 15,28 \%$$

Rentabilita tržieb = čistý zisk / tržby * 100 %

$$= 2\,141\,514 \text{ €} / 27\,844\,204 \text{ €} * 100 \% = 7,69 \%$$

Ukazovateľ samoreprodukcie = vlastné zdroje / netto cash flow

$$3\,217\,157 \text{ €} / 2\,025\,556 \text{ €} = 1,58 \text{ roky}$$

VÝKAZY SPOLOČNOSTI

Strana Aktív

Strana Aktív	2023	2022
Spolu majetok	14 014 633	9 574 034
Neobežný majetok	235 500	135 500
<i>Dlhodobý nehmotný majetok</i>	<i>0</i>	<i>0</i>
Zriaďovacie náklady	0	0
Oceniteľné práva	0	0
Obstarávaný dlhodobý nehmotný majetok	0	0
<i>Dlhodobý hmotný majetok</i>	<i>0</i>	<i>0</i>
Pozemky	0	0
Stavby	0	0
Samostatné hnutelné veci	0	0
Ostatný dlhodobý hmotný majetok	0	0
Obstarávaný dlhodobý hmotný majetok	0	0
Poskytnuté preddavky na dlhodobý hmotný majetok	0	0
<i>Dlhodobý finančný majetok</i>	<i>235 500</i>	<i>135 500</i>
Obežný majetok	13 779 133	9 380 084
<i>Zásoby</i>	<i>1 658 641</i>	<i>1 478 695</i>
<i>Dlhodobé pohľadávky</i>	<i>485</i>	<i>0</i>
<i>Krátkodobé pohľadávky</i>	<i>12 111 496</i>	<i>4 003 737</i>
Pohľadávky z obchodného styku	8 450 811	3 669 149
Pohľadávky z obchodného styku s prepoj új	106 900	0
Daňové pohľadávky	2989	61 466
Iné pohľadávky	3 550 796	273 122
<i>Finančné účty</i>	<i>8511</i>	<i>3 897 652</i>
Peniaze	7608	7608
Účty v bankách	903	3 890 044
<i>Časové rozlíšenie</i>	<i>0</i>	<i>58 450</i>
Náklady budúcich období	0	51250
Príjmy budúcich období	0	7200

Strana pasív	2023	2022
Spolu vlastné imanie a záväzky	14 014 633	9 574 034
Vlastné imanie	3 217 157	1 075 643
Základné imanie	5 000	5000
Kapitálové fondy	0	0
Fondy zo zisku	500	500
Zákonný rezervný fond	500	500
Oceňovacie rozdiely z precenenia	0	0
Výsledok hospodárenia minulých rokov	1 070 143	1 000 033
Nerozdelený zisk minulých rokov	1 070 143	1 000 033
Neuhradená strata minulých rokov	0	0
Výsledok hospodárenia za účtovné obdobie	2 141 514	70 110
Záväzky	10 797 476	8 498 391
Rezervy	0	0
Rezervy zákonné	0	0
Ostatné rezervy	0	0
Dlhodobé záväzky	10 192 576	42
Dlhodobé záväzky z obchodného styku	10 192 527	0
Ostatné dlhodobé záväzky	0	0
Záväzky zo sociálneho fondu	49	42
Odložený daňový záväzok	0	0
Krátkodobé záväzky	604 250	8 497 969
Záväzky z obchodného styku	2949	8 497 359
Nevyfakturované dodávky	0	0
Záväzky voči ovládanej osobe	0	0
Záväzky voči spoločníkom a združeniu	65 552	552
Záväzky voči zamestnancom	701	-254
Záväzky zo sociálneho zabezpečenia	869	310
Daňové záväzky a dotácie	531 918	0
Ostatné záväzky	2261	2
Ostatné rezervy	650	380
Bankové úvery a výpomoci	0	0
Časové rozlíšenie	0	0
Výdavky budúcich období	0	0
Výnosy budúcich období	0	0

Výkaz ziskov a strát

Položky	2023	2022
Tržby z predaja tovaru	27 844 204	8 715 288
Náklady vynaložené na obstaranie predaného tovaru	19 456 067	5 282 722
Obchodná marža	8 388 137	3 432 566
Tržby z predaja služieb	0	0
Služby účtovnej skupiny 51	5 714 454	3 313 356
Pridaná hodnota	2 673 683	117 552
Osobné náklady	7273	5579
Dane a poplatky	6	2
Odpisy a opravné položky k dlhodobému nehmotnému majetku a dlhodobému hmotnému majetku	0	0
Tržby z predaja dlhodobého majetku a materiálu	0	0
Zostatková cena predaného dlhodobého majetku a predaného materiálu	0	0
Opravné položky	0	0
Ostatné výnosy z hospodárskej činnosti	121 607	21
Ostatné náklady na hospodársku činnosť	33 285	1319
Výsledok hospodárenia z hospodárskej činnosti	2 754 726	110 673
Výnosy z precenenia cenných papierov a výnosy z derivátových operácií		
Náklady na precenenie cenných papierov a na derivátové operácie		
Výnosové úroky	90 504	426
Nákladové úroky	0	4351
Kurzové zisky	84199	9838
Kurzové straty	200 576	10203
Ostatné výnosy z finančnej činnosti	0	0
Ostatné náklady na finančnú činnosť	5267	11343
Výsledok hospodárenia z finančnej činnosti	-31 140	-15 633
Daň z príjmov z bežnej činnosti	582 072	24 930
- splatná	582 557	24 930
- odložená	-485	0
Výsledok hospodárenia z bežnej činnosti	2 723 586	95 040
Mimoriadne výnosy	0	0
Mimoriadne náklady	0	0
Daň z príjmov z mimoriadnej činnosti	0	0
Výsledok hospodárenia z mimoriadnej činnosti	0	0
Výsledok hospodárenia za účtovné obdobie	2 141 514	70 110

NÁKLADY NA ČINNOSŤ V OBLASTI VÝSKUMU A VÝVOJA

Spoločnosť nefinancuje výskum a vývoj zo svojich nákladov. Na výskum a vývoj nie sú vyčlenené žiadne finančné náklady.

ROZDELENIE ZISKU

Návrh na rozdelenie hospodárskeho výsledku za rok 2021

Návrh hospodárskeho výsledku čerpá údaje zo štátnych výkazov (Účtovná uzávierka veľkej účtovnej jednotky k 31.12.2023) a z daňového priznania za rok 2023.

Návrh na rozdelenie hospodárskeho výsledku bude nasledovný: zisk v sume 150.000 EUR bude vyplatený vo forme dividendy. Po odpočítaní zrážkovej dane bude dividenda v sume 139.500 EUR vyplatená na účet spoločníkovi. Zrážková daň 7% v sume 10.500 EUR bude odvedená na účet Daňového úradu. Zvyšná časť zisku v sume 1.991.513,95 EUR bude preúčtovaná na účet č. 428, t.j. "nerozdelený zisk minulých rokov".

UDALOSTI OSOBITNÉHO VÝZNAMU, KTORÉ NASTALI PO UKONČENÍ ÚČTOVNÉHO OBDOBIA

Po skončení účtovného obdobia do dňa vydania správy nenastali skutočnosti, ktoré by neboli uvedené v účtovnej závierke.

PREDPOKLADANÝ VÝVOJ PODNIKATELSKEJ ČINNOSTI V BUDÚCICH ROKOCH

V roku 2023 sa spoločnosť vo svojej podnikateľskej činnosti naďalej zameria hlavne na činnosť nákupu a predaja zariadení plynových motorov, turbín a generátorov konečnému spotrebiteľovi.

Táto správa bola schválená štatutárnym orgánom dňa



Pavel Darina Vaynagiy
konateľ spoločnosti KTS ENGINEERING s r.o.

RVD Services, s.r.o.
Černyševského 26, Bratislava, 851 01
OSBAI Odd.:Sro
VL.č.:54491/B
IČO:44 695 833 DIČ: 2022692144
IČ DPH:SK2022692144

RVD Services s.r.o. spoločnosť
zodpovedná za vedenie účtovníctva