

Individuálna výročná správa

Obce Nová Ves

za rok 2023

Marian Varholák
starosta obce

| OBSAH | str. |
|---|-------------|
| 0. Úvodné slovo starostu obce | 3 |
| 1. Identifikačné údaje obce | 4 |
| 2. Organizačná štruktúra obce a identifikácia vedúcich predstaviteľov | 4 |
| 3. Poslanie, vízie, ciele | 4 |
| 4. Základná charakteristika obce | 4 |
| 4.1 Geografické údaje | 4 |
| 4.2. Demografické údaje | 4 |
| 4.3. Symboly obce | 5 |
| 4.4. História obce | 5 |
| 4.5. Pamiatky | 5 |
| 5. Plnenie úloh obce (prenesené kompetencie, originálne kompetencie) | |
| 5.1. Výchova a vzdelávanie | 6 |
| 5.2. Zdravotníctvo | 6 |
| 5.3. Sociálne zabezpečenie | 6 |
| 5.4. Kultúra | 6 |
| 5.5. Hospodárstvo | 6 |
| 6. Informácia o vývoji obce z pohľadu rozpočtovníctva | 6 |
| 6.1. Plnenie príjmov a čerpanie výdavkov za rok 2023 | 7 |
| 6.2. Prebytok/schodok rozpočtového hospodárenia za rok 2023 | 7 |
| 6.3. Rozpočet na roky 2024-2026 | 8 |
| 7. Informácia o vývoji obce z pohľadu účtovníctva | 8 |
| 7.1. Majetok | 8 |
| 7.2. Zdroje krytia | 9 |
| 7.3. Pohľadávky | 10 |
| 7.4. Závazky | 10 |
| 8. Hospodársky výsledok za rok 2023 - vývoj nákladov a výnosov | 10 |
| 9. Ostatné dôležité informácie | 11 |
| 9.1. Prijaté granty a transfery | 12 |
| 9.2. Poskytnuté dotácie | 12 |
| 9.3. Významné investičné akcie v roku 2023 | 12 |
| 9.4. Predpokladaný budúci vývoj činnosti | 12 |
| 9.5. Udalosti osobitného významu po skončení účtovného obdobia | 12 |
| 9.6. Významné riziká a neistoty, ktorým je účtovná jednotka vystavená | 12 |

Úvodné slovo starostu obce Nová Ves

Výročná správa Obce Nová Ves za rok 2023 poskytuje údaje o živote obce. Pre občanov ako i pre návštevníkov obce predkladáme správu o hospodárení obce z pohľadu účtovníctva, prehľad o nákladoch a výnosoch, o prijatých grantoch a transferoch a vývoji majetku ako jeho zhodnocovaní.

Dúfam, že v priebehu roka 2023 sme pracovali predovšetkým k spokojnosti všetkých občanov obce Nová Ves

1. Identifikačné údaje obce

Názov: Obec Nová Ves

Sídlo: 991 05 Nová Ves, č. 200

IČO: 00 650 200

Štatutárny orgán obce: starosta obce

Telefón: 047 488 62 87

E-mail: podatelna@obecnovaves.sk

2. Organizačná štruktúra obce a identifikácia vedúcich predstaviteľov

Starosta obce: Marian Varholák

Zástupca starostu obce: Ing. Štefan Paholík

Hlavný kontrolór obce: Ing. Slavomír Čerpák

Obecné zastupiteľstvo: Ing. Štefan Paholík, Bc. Monika Hladká, Peter Ivanič,
Denisa Kalmárová, Erika Majanová

Komisie: Inventarizačná, finančno- rozpočtová, ochrany verejného poriadku

Obecný úrad: Anna Lászlóová, Daniela Suchánska

3. Poslanie, vízie, ciele

Poslanie obce: starostlivosť o obyvateľov obce

Vízie obce: zhodnocovanie majetku obce,

Ciele obce: spokojnosť obyvateľstva obce Nová Ves

4. Základná charakteristika obce

Obec je samostatný územný samosprávny a správny celok Slovenskej republiky. Obec je právnickou osobou, ktorá za podmienok ustanovených zákonom samostatne hospodári s vlastným majetkom a s vlastnými príjmami. Základnou úlohou obce pri výkone samosprávy je starostlivosť o všestranný rozvoj jej územia a o potreby jej obyvateľov.

4.1. Geografické údaje

Geografická poloha obce : Banskobystrický samosprávny kraj, okres Veľký Krtíš, južné Slovensko

Susedné mestá a obce : Sklabiná, Obeckov, Malý Krtíš, Veľké Straciny, Olováry

Celková rozloha obce : 849 ha

Nadmorská výška : 164 m. n. m.

4.2. Demografické údaje

Hustota a počet obyvateľov : 462

Národnostná štruktúra : slovenská

Štruktúra obyvateľstva podľa náboženského významu: katolícka

Vývoj počtu obyvateľov : 8 osôb prihlásených k trvalému pobytu

1 osôb odhlásených z trvalého pobytu

4 dieťa narodené

4 úmrtí

4.3. Symboly obce

Erb obce : áno

Vlajka obce : áno

Pečať obce : áno

4.4. História obce

Prvá písomná zmienka o obci pochádza z roku 1473. Nová Ves prešla podľa stáročí mnohými vývojovými etapami, v rokoch tureckej okupácie patrila do Novohradského sandžaku, po jej skončení sa stala súčasťou Uhorského kráľovstva a majetkom Balašovcov z Modrého Kameňa. Novým impulzom rozvoja bol nový vlastník obce Gróf Žiči. Do života obce zasiahla I. a II. svetová vojna, kde zahynula rodina Fišmanovcov. Vznik novej Československej republiky prinieslo do obce posilnenie národného povedomia. Počet jej obyvateľov v roku 1930 bol 441. V rokoch 1948 – 1989 prešla obec mnohými zmenami

a stratou vlastníckych práv. Prebieha proces zakladania poľnohospodárskych družstiev. Väčšina roľníkov nie je ochotná dobrovoľne vstupovať do družstiev. Štátna moc preto použila v roku 1952 donucovacie formy. Podľa sčítania z roku 1961 žilo v obci 540 obyvateľov. V roku 1990 sa obec osamostatnila a vzniká samospráva.

4.5. Pamiatky

Dedinská zvonica, murovaná ľudová stavba na pôdoryse štvorca. Fasády sú členené lizénami, veža je manzardová.

5. Plnenie úloh obce (prenesené kompetencie, originálne kompetencie)

5.1. Výchova a vzdelávanie

V obci sa nenachádza Základná škola ani Materská škola. Vzdelávanie a výchovu pre deti z Novej Vsi poskytujú materské školy Sklabiná, Obeckov a Veľký Krtíš a základné školy Sklabiná, Želovce a Veľký Krtíš. Stredoškolské vzdelanie poskytujú stredné školy Veľký Krtíš, Želovce a Modrý Kameň.

5.2. Zdravotníctvo

V obci sa nenachádza zdravotné stredisko. Zdravotnú starostlivosť poskytujú lekári vo Veľkom Krtíši.

5.3. Sociálne zabezpečenie

V obci sa nenachádza domov sociálnych služieb.

Kultúra

V obci sa nachádza kultúrny dom, ktorý bol rekonštruovaný v roku 2018. Bola opravená strecha, nová fasáda, v roku 2020 urobené nové detské ihrisko, multifunkčné ihrisko, druhá bytovka 18 BJ. V roku 2022 sa začala výstavba tretej bytovky-16BJ. Konali sa kultúrne podujatia ako deň matiek, deň detí, deň obce, úcta k starším, Mikuláš.

5.5. Hospodárstvo

Najvýznamnejší poskytovatelia služieb v obci :

- Potraviny Ivka – Iveta Bošeľová, 991 05 Nová Ves č. 174

Najvýznamnejší priemysel v obci :

- FurniFinish, spol. s.r.o, 991 05 Nová Ves č. 234
- Forschner, spol. s.r.o, 991 05 Nová Ves č. 234
- Mata- automotive, spol. s.r.o, 991 05 Nová Ves č. 234

Najvýznamnejšia poľnohospodárska výroba v obci :

- Agropex, s.r.o., 991 05 Sklabiná č. 231

6. Informácia o vývoji obce z pohľadu rozpočtovníctva

Základným nástrojom finančného hospodárenia obce bol rozpočet obce na rok 2023. Obec zostavila rozpočet podľa ustanovenia § 10 odsek 7) zákona č.583/2004 Z.z. o rozpočtových pravidlách územnej samosprávy a o zmene a doplnení niektorých zákonov v znení neskorších predpisov. Rozpočet obce na rok 2023 bol zostavený ako vyrovnaný. Bežný rozpočet bol zostavený ako prebytkový a kapitálový rozpočet ako schodkový.

Hospodárenie obce sa riadilo podľa schváleného rozpočtu na rok 2023.

Rozpočet obce bol schválený obecným zastupiteľstvom dňa : 14.12.2022 uznesením č. 7/2022

Rozpočet bol zmenený jedenkrát:

- prvá zmena schválená dňa : 15.12.2023, uznesením č. 57/2023

6.1. Plnenie príjmov a čerpanie výdavkov za rok 2023

| | Schválený rozpočet | Schválený rozpočet po poslednej zmene | Skutočné plnenie príjmov/ čerpanie výdavkov k 31.12.2023 | % plnenia príjmov/ % čerpania výdavkov |
|-----------------------|--------------------|---------------------------------------|--|--|
| Príjmy celkom | 245 274,00 | 346 183,50 | 962 790,18 | 278,12% |
| z toho : | | | | |
| Bežné príjmy | 245 274,00 | 305 609,60 | 299 242,02 | 97,92% |
| Kapitálové príjmy | 0,00 | 0,00 | 0,00 | 0,00 % |
| Finančné príjmy | 0,00 | 40 573,90 | 663 548,16 | 1 635,4% |
| Výdavky celkom | 243 324,00 | 263 793,00 | 279 562,52 | 105,98 % |
| z toho : | | | | |
| Bežné výdavky | 207 246,00 | 236 342,04 | 224 218,43 | 94,87 % |
| Kapitálové výdavky | 13 200,00 | 72 268,26 | 663 674,04 | 918,35% |
| Finančné výdavky | 24 828,00 | 33 549,30 | 22 102,53 | 65,88% |

6.2.Prebytok/schodok rozpočtového hospodárenia za rok 2023

| Hospodárenie obce | Skutočnosť k 31.12.2023 |
|--|-------------------------|
| Bežné príjmy spolu | 299 242,02 |
| z toho : bežné príjmy obce | 299 242,02 |
| bežné príjmy RO | |
| Bežné výdavky spolu | 224 218,43 |
| z toho : bežné výdavky obce | 224 218,43 |
| bežné výdavky RO | |
| <i>Bežný rozpočet</i> | 75 023,59 |
| Kapitálové príjmy spolu | 0,00 |
| z toho : kapitálové príjmy obce | |
| kapitálové príjmy RO | |
| Kapitálové výdavky spolu | 663 674,04 |
| z toho : kapitálové výdavky obce | |
| kapitálové výdavky RO | |
| <i>Kapitálový rozpočet</i> | -663 674,04 |
| <i>Prebytok/schodok bežného a kapitálového rozpočtu</i> | - 588 650,45 |
| Vylúčenie z prebytku Fond prevádzky opráv za rok 2023 | 8 586,44 |
| <i>Upravený prebytok/schodok bežného a kapitálového rozpočtu</i> | -580 064,01 |
| Príjmy z finančných operácií | 663 548,16 |
| Výdavky z finančných operácií | 22 102,53 |
| <i>Rozdiel finančných operácií</i> | 641 445,63 |
| PRÍJMY SPOLU | 962 790,18 |
| VÝDAVKY SPOLU | 909 995,00 |
| <i>Hospodárenie obce</i> | 52 795,18 |

Prebytok rozpočtu v sume 14 145,55 EUR zistený podľa ustanovenia § 10 ods. 3 písm. a) a b) zákona č. 583/2004 Z.z. o rozpočtových pravidlách územnej samosprávy a o zmene a doplnení niektorých zákonov v znení neskorších predpisov sa upravuje

- nevyčerpané prostriedky z fondu prevádzky, údržby a opráv podľa ustanovenia § 18 ods.3 zákona č.443/2010 Z.z. o dotáciách na rozvoj bývania a o sociálnom bývaní v z.n.p. v sume 7984,47 EUR, nepoužitý transfér na referendu sume 674,57 Základ pre tvorbu rezervného fondu je 5486,51 €.

6.3.Rozpočet na roky 2024 - 2026

| | Skutočnosť k 31.12.2023 | Rozpočet na rok 2024 | Rozpočet na rok 2025 | Rozpočet na rok 2026 |
|---------------|----------------------------|-------------------------|-------------------------|-------------------------|
| Príjmy celkom | 962 790,18 | 245 274,00 | 244 274,00 | 244274,00 |

| | | | | |
|-------------------|------------|------------|-------------|------------|
| z toho : | | | | |
| Bežné príjmy | 254 889,97 | 245 274,00 | 2434 274,00 | 244 274,00 |
| Kapitálové príjmy | 0,- | 0,- | 0,- | 0,- |
| Finančné príjmy | 814 824,00 | 0,- | 0,- | 0,- |

| | Skutočnosť k 31.12.2023 | Rozpočet na rok 2024 | Rozpočet na rok 2025 | Rozpočet na rok 2026 |
|-----------------------|----------------------------|-------------------------|-------------------------|-------------------------|
| Výdavky celkom | 279 562,52 | 245 274,00 | 218 174,00 | 210 274,00 |
| z toho : | | | | |
| Bežné výdavky | 202 615,16 | 207 246,00 | 193 346,00 | 185 446,00 |
| Kapitálové výdavky | 38 129,26 | 13 200,00 | 0,00 | 0,00 |
| Finančné výdavky | 38 818,10 | 24 828,00 | 24 828,00 | 24 828,00 |

7. Informácia o vývoji obce z pohľadu účtovníctva

7.1. Majetok

| Názov | Skutočnosť k 31.12.2022 | Skutočnosť k 31.12.2023 |
|---|----------------------------|----------------------------|
| Majetok spolu | 3 241 667,52 | 3 234 995,99 |
| Neobežný majetok spolu | 3 100 135,32 | 3 050 453,07 |
| z toho : | | |
| Dlhodobý nehmotný majetok | 0,00 | 300,00 |
| Dlhodobý hmotný majetok | 3 026 389,32 | 2 961 524,07 |
| Dlhodobý finančný majetok | 73 746,00 | 88 929,00 |
| Obežný majetok spolu | 140 358,63 | 183 497,38 |
| z toho : | | |
| Zásoby | 351,00 | 351,00 |
| Zúčtovanie medzi subjektmi VS | 0,00 | 0,00 |
| Dlhodobé pohľadávky | 0,00 | 0,00 |
| Krátkodobé pohľadávky | 30 954,76 | 26 539,52 |
| Finančné účty | 109 052,87 | 156 606,86 |
| Poskytnuté návratné fin. výpomoci dlh. | 0,00 | 0,00 |
| Poskytnuté návratné fin. výpomoci krát. | 0,00 | 0,00 |
| Časové rozlíšenie | 1 173,57 | 1 045,54 |

7.2.Zdroje krytia

| Názov | Skutočnosť k 31.12.2022 | Skutočnosť k 31.12.2023 |
|---------------------------------------|----------------------------|----------------------------|
| Vlastné imanie a záväzky spolu | 3 241 667,52 | 3 234 995,99 |
| Vlastné imanie | 250 667,07 | 331 480,46 |
| z toho : | | |
| Oceňovacie rozdiely | 0,00 | 0,00 |
| Fondy | 0,00 | 0,00 |
| Výsledok hospodárenia | 250 667,07 | 331 480,46 |
| Záväzky | 921 833,92 | 1 737 606,48 |
| z toho : | | |
| Rezervy | 600,0 | 1 000,00 |
| Zúčtovanie medzi subjektami VS | 1 243,28 | 0,00 |
| Dlhodobé záväzky | 1 604 678,04 | 1 491 995,24 |
| Krátkodobé záväzky | 70 397,89 | 102 841,49 |
| Bankové úvery a výpomoci | 59 937,27 | 59 937,27 |
| Časové rozlíšenie | 1 253 393,97 | 1 247 741,53 |

Analýza významných položiek z účtovnej závierky:

- prírastkov majetku z titulu zaradenia nájomných bytov,
- prijatých dlhodobých úverov zo ŠFRB

8. Hospodársky výsledok za 2023 - vývoj nákladov a výnosov

| Názov | Skutočnosť k 31.12.2022 | Skutočnosť k 31.12.2023 |
|---|----------------------------|----------------------------|
| Náklady | 270 245,21 | 306 684,93 |
| 50 – Spotrebované nákupy | 39 426,26 | 65 218,03 |
| 51 – Služby | 47 639,13 | 37 862,57 |
| 52 – Osobné náklady | 70 156,17 | 82 944,77 |
| 53 – Dane a poplatky | 3 068,54 | 3 156,99 |
| 54 – Ostatné náklady na prevádzkovú činnosť | 10 150,44 | 14 335,95 |
| 55 – Odpisy, rezervy a OP | 96 708,00 | 97 092,01 |

| | | |
|--|-------------------|-------------------|
| z prevádzkovej a finančnej činnosti a zúčtovanie časového rozlíšenia | | |
| 56 – Finančné náklady | 2 846,67 | 6 027,76 |
| 57 – Mimoriadne náklady | 0,00 | 0,00 |
| 58 – Náklady na transfery a náklady z odvodov príjmov | 250,00 | 46,85 |
| Výnosy | 306 725,82 | 354 284,91 |
| 60 – Tržby za vlastné výkony a tovar | 25 941,54 | 29 129,49 |
| 61 – Zmena stavu vnútroorganizačných služieb | 0,00 | 0,00 |
| 62 – Aktivácia | 0,00 | 0,00 |
| 63 – Daňové a colné výnosy a výnosy z poplatkov | 181 137,27 | 192 517,39 |
| 64 – Ostatné výnosy | 41 987,79 | 43 797,28 |
| 65 – Zúčtovanie rezerv a OP z prevádzkovej a finančnej činnosti a zúčtovanie časového rozlíšenia | 600,00 | 600,00 |
| 66 – Finančné výnosy | 100,00 | 15 324,65 |
| 67 – Mimoriadne výnosy | 0,00 | 0,00 |
| 69 – Výnosy z transferov a rozpočtových príjmov v obciach, VÚC a v RO a PO zriadených obcou alebo VÚC | 56 959,22 | 72 916,10 |
| Hospodársky výsledok /+ kladný HV,- záporný HV/ | 36 480,61 | 47 599,98 |

9. Ostatné dôležité informácie

9.1 Prijaté granty a transfery

V roku 2023 obec prijala nasledovné granty a transfery:

- bežné granty a transfery

| Poskytovateľ dotácie | Suma v EUR | Účel |
|--------------------------|------------|-----------------------|
| Okresný úrad Veľký Krtíš | 144,83 | Odmena skladníka CO |
| Okresný úrad Veľký Krtíš | 145,86 | Regob |
| Štátny rozpočet | 1519,61 | Voľby NR SR |
| UPSVaR | 118,00 | PuPN- projekt |
| Okresný úrad Veľký Krtíš | 19,60 | Register adries |
| MFSR | 8 516,62 | inflačné |
| MVSR | 340,00 | Referendum |
| UPSVaR | 932,00 | Rodinné prídavky |
| Lesy | 7000,00 | Dotácia- oprava cesty |

9.2 Poskytnuté dotácie

V roku 2023 obec poskytla zo svojho rozpočtu dotácie z rozpočtu obce:

| Prijímateľ dotácie | Účelové určenie dotácie | Suma poskytnutých prostriedkov v EUR |
|--------------------|-------------------------|--------------------------------------|
| | Laktiš | 250,00 |
| | | |

9.3 Významné investičné akcie v roku 2023

Najvýznamnejšie investičné akcie realizované v roku 2023:

- výstavba – 16 BJ.

9.4 Predpokladaný budúci vývoj činnosti

Predpokladané investičné akcie realizované v budúcich rokoch:

- Výstavba Bytového domu- nízky štandard, rozšírenie cesty k novým bytovkám, rekonštrukcia DS-kostola.

9.5 Udalosti osobitného významu po skončení účtovného obdobia

Obec nezaznamenala žiadnu udalosť osobitného významu po skončení účtovného obdobia, za ktoré sa vyhotovuje výročná správa.

9.6 Významné riziká a neistoty, ktorým je účtovná jednotka vystavená

Obec vedie súdny spor: - s Lesmi SR a pozemkovým fondom.

- s Úradom pre verejné obstarávanie.



Vypracoval: Anna Lászlóová

Schválil: Marian Varholák

Starosta obce

V Novej Vsi, dňa: 31.5.2024

SPRÁVA NEZÁVISLÉHO AUDÍTORA

štatutárnemu zástupcovi a obecnému zastupiteľstvu obce Nová Ves

Správa z auditu účtovnej zvierkyNázor

Uskutočnili sme audit účtovnej zvierky obce Nová Ves (ďalej aj „obec“), ktorá obsahuje súvahu k 31. decembru 2023, výkaz ziskov a strát za rok končiaci sa k uvedenému dátumu, a poznámky, ktoré obsahujú súhrn významných účtovných zásad a účtovných metód.

Podľa nášho názoru priložená účtovná zvierka zostavená k 31.12.2023 neposkytuje pravdivý a verný obraz finančnej situácie obce k uvedenému dňu, a to z dôvodu, ktorý uvádzame v odseku Základ pre záporný názor, pričom je potrebné uviesť, že v tejto účtovnej zvierke nie je správne zobrazený stav majetku obce a výška záväzkov obce, pričom tieto skutočnosti mohli ovplyvniť aj výsledok jej hospodárenia za rok končiaci sa k uvedenému dátumu podľa zákona č. 431/2002 Z.z. o účtovníctve v znení neskorších predpisov (ďalej len „zákon o účtovníctve“).

Základ pre záporný názor

Obec nesprávne účtovala o obstaraní dlhodobého majetku, keď v roku 2023 napriek tej skutočnosti, že vynaložila na kapitálové výdavky sumu viac ako 644 tis. Eur, avšak v účtovnej zvierke zostavenej k 31.12.2023 došlo k poklesu hodnoty dlhodobého hmotného majetku o sumu 64 tis. Eur oproti stavu k 1.1.2023. K 31.12.2023 mal byť vykazaný nárast hodnoty dlhodobých aktív o sumu viac ako 600 tis. Eur oproti stavu k 1.1.2023 na riadku 22 súvahy určeného na vykazovanie hodnoty účtu 042-Obstaranie dlhodobého hmotného majetku. Zároveň uvádzame, že obec v súvahe nevykázala správne hodnoty dlhodobých záväzkov na riadku 141, keď hodnota prijatých pôžičiek zo Štátneho fondu rozvoja bývania v pasívach mala byť vyššia o sumu viac ako 600 tis. Eur oproti stavu k 1.1.2023. Tieto nesprávnosti významne ovplyvnili stav majetku a záväzkov v účtovnej zvierke obce zostavenej ku dňu 31.12.2023. Dopĺňujeme, že v prípade, ak by boli správne účtované sumy výdavkov na obstaranie majetku a správne účtované aj sumy v pasívach z titulu prijatých pôžičiek na výstavbu domov, mohli tieto vplyvy a sumy spôsobiť aj vznik ďalších účtovných prípadov, ktoré mohli ovplyvniť nielen stav majetku a záväzkov, ale aj hodnoty nákladov a výnosov, ktoré by ovplyvnili hospodársky výsledok obce za rok 2023. Tieto ďalšie súvisiace vplyvy a účinky nebolo možné exaktne kvantifikovať a takto určiť ich vplyv na zostavenú účtovnú zvierku.

Audit sme vykonali podľa medzinárodných audítorských štandardov (International Standards on Auditing, ISA). Naša zodpovednosť podľa týchto štandardov je uvedená v odseku Zodpovednosť audítora za audit účtovnej zvierky. Od obce sme nezávislí podľa ustanovení zákona č. 423/2015 o štatutárnom audite a o zmene a doplnení zákona č.431/2002 Z. z. o účtovníctve v znení neskorších predpisov (ďalej len „zákon o štatutárnom audite“) týkajúcich sa etiky, vrátane Etického kódexu audítora, relevantných pre náš audit účtovnej zvierky a splnili sme aj ostatné požiadavky týchto ustanovení týkajúcich sa etiky. Sme presvedčení, že audítorské dôkazy, ktoré sme získali, poskytujú dostatočný a vhodný základ pre náš názor.

Zodpovednosť štatutárneho orgánu za účtovnú zvierku

Štatutárny orgán je zodpovedný za zostavenie tejto účtovnej zvierky tak, aby poskytovala pravdivý a verný obraz podľa zákona o účtovníctve a za tie interné kontroly, ktoré považuje za potrebné na zostavenie účtovnej zvierky, ktorá neobsahuje významné nesprávnosti, či už v dôsledku podvodu alebo chyby.

Prí zostavovaní účtovnej zvierky je štatutárny orgán zodpovedný za zhodnotenie schopnosti obce nepretržite pokračovať vo svojej činnosti, za opísanie skutočností týkajúcich sa nepretržitého pokračovania v činnosti, ak je to potrebné, a za použitie predpokladu nepretržitého pokračovania v činnosti v účtovníctve.

Štatutárny orgán je ďalej zodpovedný za dodržiavanie povinností podľa Zákona č. 583/2004 Z.z. o rozpočtových pravidlách územnej samosprávy a o zmene a doplnení niektorých zákonov v platnom znení (ďalej len „zákon o rozpočtových pravidlách“).

Zodpovednosť audítora za audit účtovnej závierky

Našou zodpovednosťou je získať primerané uistenie, či účtovná závierka ako celok neobsahuje významné nesprávnosti, či už v dôsledku podvodu alebo chyby, a vydať správu audítora, vrátane názoru. Primerané uistenie je uistenie vysokého stupňa, ale nie je zárukou toho, že audit vykonaný podľa medzinárodných auditorských štandardov vždy odhalí významné nesprávnosti, ak také existujú. Nesprávnosti môžu vzniknúť v dôsledku podvodu alebo chyby a za významné sa považujú vtedy, ak by sa dalo odôvodnene očakávať, že jednotlivu alebo v súhrne by mohli ovplyvniť ekonomické rozhodnutia používateľov, uskutočnené na základe tejto účtovnej závierky.

Súčasťou auditu je aj overenie dodržiavania povinností obce podľa požiadaviek zákona o rozpočtových pravidlách a v rozsahu, v ktorom zákon o rozpočtových pravidlách ukladá audítorovi toto overenie vykonať.

V rámci auditu uskutočneného podľa medzinárodných auditorských štandardov, počas celého auditu uplatňujeme odborný úsudok a zachovávame profesionálny skepticizmus. Okrem toho:

- Identifikujeme a posudzujeme riziká významnej nesprávnosti účtovnej závierky, či už v dôsledku podvodu alebo chyby, navrhujeme a uskutočňujeme auditorské postupy reagujúce na tieto riziká a získavame auditorské dôkazy, ktoré sú dostatočné a vhodné na poskytnutie základu pre náš názor. Riziko neodhalenia významnej nesprávnosti v dôsledku podvodu je vyššie ako toto riziko v dôsledku chyby, pretože podvod môže zahŕňať tajnú dohodu, falšovanie, úmyselné vynechanie, nepravdivé vyhlásenie alebo obídanie internej kontroly.
- Oboznamujeme sa s internými kontrolami relevantnými pre audit, aby sme mohli navrhnúť auditorské postupy vhodné za daných okolností, ale nie za účelom vyjadrenia názoru na efektívnosť interných kontrol obce.
- Hodnotíme vhodnosť použitých účtovných zásad a účtovných metód a primeranosť účtovných odhadov a uvedenie s nimi súvisiacich informácií, uskutočnené štatutárnym orgánom.
- Robíme záver o tom, či štatutárny orgán vhodne v účtovníctve používa predpoklad nepretržitého pokračovania v činnosti a na základe získaných auditorských dôkazov záver o tom, či existuje významná neistota v súvislosti s udalosťami alebo okolnosťami, ktoré by mohli významne spochybniť schopnosť obce nepretržite pokračovať v činnosti. Ak dospejeme k záveru, že významná neistota existuje, sme povinní upozorniť v mojej správe audítora na súvisiace informácie uvedené v účtovnej závierke alebo, ak sú tieto informácie nedostatočné, modifikovať náš názor. Naše závery vychádzajú z auditorských dôkazov získaných do dátumu vydania našej správy audítora.
- Hodnotíme celkovú prezentáciu, štruktúru a obsah účtovnej závierky vrátane informácií v nej uvedených, ako aj to, či účtovná závierka zachytáva uskutočnené transakcie a udalosti spôsobom, ktorý vedie k ich vernému zobrazeniu.

Správy k ďalším požiadavkám zákonov a iných právnych predpisov

Správa k informáciám, ktoré sa uvádzajú vo výročnej správe

Štatutárny orgán je zodpovedný za informácie uvedené vo výročnej správe, zostavenej podľa požiadaviek zákona o účtovníctve. Naš vyššie uvedený názor na účtovnú závierku sa nevzťahuje na iné informácie vo výročnej správe.

V súvislosti s auditom účtovnej závierky je našou zodpovednosťou oboznámenie sa s informáciami uvedenými vo výročnej správe a posúdenie, či tieto informácie nie sú vo významnom nesúlade s auditovanou účtovnou závierkou alebo našimi poznatkami, ktoré sme získali počas auditu účtovnej závierky, alebo sa inak zdajú byť významne nesprávne.

Posúdili sme, či výročná správa obce obsahuje informácie, ktorých uvedenie vyžaduje zákon o účtovníctve.

Na základe prác vykonaných počas auditu účtovnej závierky, podľa nášho názoru:

- informácie uvedené vo výročnej správe zostavenej za rok 2022 sú v súlade s účtovnou závierkou za daný rok,
- výročná správa obsahuje informácie podľa zákona o účtovníctve.

Okrem toho, na základe našich poznatkov o účtovnej jednotke a situácii v nej, ktoré sme získali počas auditu účtovnej závierky, sme povinní uviesť, či sme zistili významné nesprávnosti vo výročnej správe, ktorú sme obdržali pred dátumom vydania tejto správy audítora. V tejto súvislosti uvádzame, že výročnú správu je potrebné chápať a interpretovať v zmysle skutočností, ktoré sme uviedli v časti Správa z auditu účtovnej závierky – Základ pre záporný názor a tiež aj v časti Správy k ďalším požiadavkám zákonov a iných predpisov – Správa z overenia dodržiavania povinností obce Nová Ves podľa požiadaviek zákona o rozpočtových pravidlách.

Správa z overenia dodržiavania povinností obce Nová Ves podľa požiadaviek zákona o rozpočtových pravidlách

Na základe overenia dodržiavania povinností podľa požiadaviek zákona o rozpočtových pravidlách, platných v SR pre územnú samosprávu v znení neskorších predpisov uvádzame, že obec v roku 2023 v záverečnom účte vyhodnotila výsledok rozpočtového hospodárenia ako prebytok, pričom však výsledkom bežného a kapitálového rozpočtu za rok 2023 bol schodok. Zákon č. 583/2004 Z.z. v znení neskorších predpisov o rozpočtových pravidlách územnej samosprávy vo svojich ustanoveniach – najmä § 2, 10, 15, 16 a nadväzujúce ustanovenia – určuje, ako je potrebné stanoviť výsledok rozpočtového hospodárenia. Výsledok rozpočtového hospodárenia – prebytok alebo schodok – je súčet výsledkov bežného a kapitálového rozpočtu. Na základe údajov uvedených vo finančnom výkaze a v záverečnom účte uvádzame, že výsledkom rozpočtového hospodárenia obce Obec Nová Ves v roku 2023 bol schodok vo výške takmer 600 tis. Eur. Zároveň uvádzame, že pri tomto postupe pri vyhodnotení rozpočtového hospodárenia mohlo dôjsť aj k iným nesprávnostiam. Údaje vo finančných výkazoch a záverečnom účte obce je preto potrebné interpretovať a vyhodnocovať v zmysle uvedených nesprávností a iných prípadných nedostatkov. Na záver tejto časti uvádzame, že v ostatných záležitostiach obec konala v súlade s požiadavkami zákona o rozpočtových pravidlách.

V Lučenci dňa 31. októbra 2024

D.E.A. AUDIT s.r.o.
Hviezdoslavova 49/11,
984 01 Lučenec
Licencia UDVA č. 363



Ing. Tibor Peščík
štatutárny audítor
Licencia SKAU 363

A handwritten signature in black ink, appearing to be "Tibor Peščík", written over a horizontal line.

INDIVIDUÁLNA ÚČTOVNÁ ZÁVIERKA

k 31.12.2023

Priložené súčasti:

| | | |
|-------------------------------------|----------------------|-------------------|
| <input checked="" type="checkbox"/> | Súvaha | Úč ROPO SFOV 1-01 |
| <input checked="" type="checkbox"/> | Výkaz ziskov a strát | Úč ROPO SFOV 2-01 |
| <input checked="" type="checkbox"/> | Poznámky | |

Účtovná závierka:

| | |
|-------------------------------------|------------|
| <input checked="" type="checkbox"/> | riadna |
| <input type="checkbox"/> | mimoriadna |

Za obdobie:

| | | | | | |
|----|--------|------|----|--------|------|
| | Mesiac | Rok | | Mesiac | Rok |
| od | 01 | 2023 | do | 12 | 2023 |

IČO

00650200

Názov účtovnej jednotky

O b e c N o v á V e s

Sídlo účtovnej jednotky

Ulica a číslo

N o v á V e s

PSČ

99105

Názov obce

N o v á V e s

Telefónne číslo

047 / 4886287

Faxové číslo

047 / 4886287

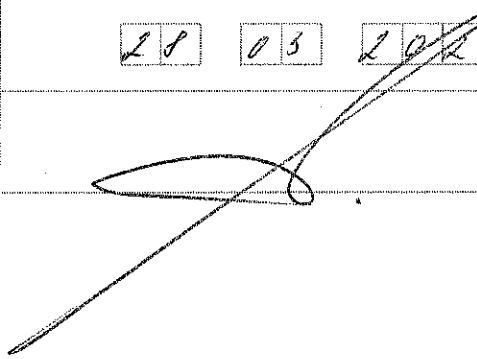
E-mailová adresa

o b e c . n o v a v e s @ g o s t . s k

Zostavená dňa:

28 03 2024

Podpisový záznam štatutárneho orgánu alebo člena štatutárneho orgánu účtovnej jednotky:



| Označenie | STRANA AKTÍV | Číslo riadku | 2023 | | | 2022 |
|---------------|--|--------------|---------------------|-------------------|---------------------|---------------------|
| | | | Brutto | Korekcia | Netto | Netto |
| a | b | c | 1 | 2 | 3 | 4 |
| | SPOLU MAJETOK (r.002 + r.033 + r.110 + r.114) | 001 | 4 139 697,70 | 904 701,71 | 3 234 995,99 | 3 241 667,52 |
| A. | Neobežný majetok r.003 + r.011 + r.024 | 002 | 3 955 154,78 | 904 701,71 | 3 050 453,07 | 3 100 135,32 |
| A.I. | Dlhodobý nehmotný majetok súčet (r. 004 až 010) | 003 | 300,00 | 300,00 | 0,00 | 0,00 |
| A.I.1. | Aktivované náklady na vývoj (012) - (072+091AÚ) | 004 | 0,00 | 0,00 | 0,00 | 0,00 |
| 2. | Softvér (013) - (073+091AÚ) | 005 | 0,00 | 0,00 | 0,00 | 0,00 |
| 3. | Oceniteľné práva (014) - (074+091AÚ) | 006 | 0,00 | 0,00 | 0,00 | 0,00 |
| 4. | Drobný dlhodobý nehmotný majetok (018) - (078+091AÚ) | 007 | 0,00 | 0,00 | 0,00 | 0,00 |
| 5. | Ostatný dlhodobý nehmotný majetok (019) - (079+091AÚ) | 008 | 300,00 | 300,00 | 0,00 | 0,00 |
| 6. | Obstaranie dlhodobého nehmotného majetku (041) - (093) | 009 | 0,00 | 0,00 | 0,00 | 0,00 |
| 7. | Poskytnuté preddavky na dlhodobý nehmotný majetok (051) - (095AÚ) | 010 | 0,00 | 0,00 | 0,00 | 0,00 |
| A.II. | Dlhodobý hmotný majetok súčet (r. 012 až 023) | 011 | 3 865 925,78 | 904 401,71 | 2 961 524,07 | 3 026 389,32 |
| A.II.1. | Pozemky (031) - (092AÚ) | 012 | 85 303,60 | 0,00 | 85 303,60 | 85 303,60 |
| 2. | Umelecké diela a zbierky (032) - (092AÚ) | 013 | 1 112,60 | 0,00 | 1 112,60 | 1 112,60 |
| 3. | Predmety z drahých kovov (033) - (092AÚ) | 014 | 0,00 | 0,00 | 0,00 | 0,00 |
| 4. | Stavby (021) - (081+092AÚ) | 015 | 2 390 361,67 | 690 779,52 | 1 699 582,15 | 1 794 910,15 |
| 5. | Samostatné hnutelné veci a súbory hnutelných vecí (022) - (082+092AÚ) | 016 | 189 140,36 | 188 686,36 | 454,00 | 878,00 |
| 6. | Dopravné prostriedky (023) - (083+092AÚ) | 017 | 720,00 | 250,00 | 470,00 | 590,00 |
| 7. | Pestovateľské celky trvalých porastov (025) - (085+092AÚ) | 018 | 0,00 | 0,00 | 0,00 | 0,00 |
| 8. | Základné stádo a ľahné zvieratá (026) - (086+092AÚ) | 019 | 0,00 | 0,00 | 0,00 | 0,00 |
| 9. | Drobný dlhodobý hmotný majetok (028) - (088+092AÚ) | 020 | 25 046,13 | 24 685,83 | 360,30 | 580,31 |
| 10. | Ostatný dlhodobý hmotný majetok (029) - (089+092AÚ) | 021 | 0,00 | 0,00 | 0,00 | 0,00 |
| 11. | Obstaranie dlhodobého hmotného majetku (042) - (094) | 022 | 1 174 241,42 | 0,00 | 1 174 241,42 | 1 143 014,66 |
| 12. | Poskytnuté preddavky na dlhodobý hmotný majetok (052) - (095AÚ) | 023 | 0,00 | 0,00 | 0,00 | 0,00 |
| A.III. | Dlhodobý finančný majetok súčet (r. 025 až 032) | 024 | 88 929,00 | 0,00 | 88 929,00 | 73 746,00 |
| A.III.1. | Podielové cenné papiere a podiely v dcérskej účtovnej jednotke (061) - (096AÚ) | 025 | 0,00 | 0,00 | 0,00 | 0,00 |
| 2. | Podielové cenné papiere a podiely v spoločnosti s podstatným vplyvom (062) - (096AÚ) | 026 | 0,00 | 0,00 | 0,00 | 0,00 |
| 3. | Realizovateľné cenné papiere a podiely (063) - (096AÚ) | 027 | 88 929,00 | 0,00 | 88 929,00 | 73 746,00 |
| 4. | Dlhové cenné papiere držané do splatnosti (065) - (096AÚ) | 028 | 0,00 | 0,00 | 0,00 | 0,00 |
| 5. | Pôžičky účtovnej jednotke v konsolidovanom celku (066) - (096AÚ) | 029 | 0,00 | 0,00 | 0,00 | 0,00 |
| 6. | Ostatné pôžičky (067) - (096AÚ) | 030 | 0,00 | 0,00 | 0,00 | 0,00 |
| 7. | Ostatný dlhodobý finančný majetok (069) - (096AÚ) | 031 | 0,00 | 0,00 | 0,00 | 0,00 |
| 8. | Obstaranie dlhodobého finančného majetku (043) - (096AÚ) | 032 | 0,00 | 0,00 | 0,00 | 0,00 |
| B. | Obežný majetok r. 034 + r. 040 + r. 048 + r. 060 + r. 085 + r. 098 + r. 104 | 033 | 183 497,38 | 0,00 | 183 497,38 | 140 358,63 |
| B.I. | Zásoby súčet (r. 035 až 039) | 034 | 351,00 | 0,00 | 351,00 | 351,00 |
| B.I.1. | Materiál (112 + 119) - (191) | 035 | 351,00 | 0,00 | 351,00 | 351,00 |
| 2. | Nedokončená výroba a polotovary (121 + 122) - (192 + 193) | 036 | 0,00 | 0,00 | 0,00 | 0,00 |
| 3. | Výrobky (123) - (194) | 037 | 0,00 | 0,00 | 0,00 | 0,00 |
| 4. | Zvieratá (124) - (195) | 038 | 0,00 | 0,00 | 0,00 | 0,00 |
| 5. | Tovar (132 + 133 + 139) - (196) | 039 | 0,00 | 0,00 | 0,00 | 0,00 |
| B.II. | Zúčtovanie medzi subjektami verejnej správy súčet (r. 041 až r. 047) | 040 | 0,00 | 0,00 | 0,00 | 0,00 |
| B.II.1. | Zúčtovanie odvodov príjmov rozpočtových organizácií do rozpočtu zriaďovateľa (351) | 041 | 0,00 | 0,00 | 0,00 | 0,00 |

| Označenie | STRANA AKTÍV | Číslo riadku | 2023 | | | 2022 |
|---------------|--|--------------|------------------|-------------|------------------|------------------|
| | | | Brutto | Korekcia | Netto | Netto |
| a | b | c | 1 | 2 | 3 | 4 |
| 2. | Zúčtovanie transferov štátneho rozpočtu (353) | 042 | 0,00 | 0,00 | 0,00 | 0,00 |
| 3. | Zúčtovanie transferov rozpočtu obce a vyššieho územného celku (355) | 043 | 0,00 | 0,00 | 0,00 | 0,00 |
| 4. | Zúčtovanie transferov zo štátneho rozpočtu v rámci konsolidovaného celku (356) | 044 | 0,00 | 0,00 | 0,00 | 0,00 |
| 5. | Ostatné zúčtovanie rozpočtu obce a vyššieho územného celku (357) | 045 | 0,00 | 0,00 | 0,00 | 0,00 |
| 6. | Zúčtovanie transferov zo štátneho rozpočtu iným subjektom (358) | 046 | 0,00 | 0,00 | 0,00 | 0,00 |
| 7. | Zúčtovanie transferov medzi subjektami verejnej správy a iné zúčtovania (359) | 047 | 0,00 | 0,00 | 0,00 | 0,00 |
| B.III. | Dlhodobé pohľadávky súčet (r. 049 až 059) | 048 | 0,00 | 0,00 | 0,00 | 0,00 |
| B.III.1. | Odberatelia (311AÚ) - (391AÚ) | 049 | 0,00 | 0,00 | 0,00 | 0,00 |
| 2. | Zmenky na inkaso (312AÚ) - (391AÚ) | 050 | 0,00 | 0,00 | 0,00 | 0,00 |
| 3. | Pohľadávky za eskontované cenné papiere (313AÚ) - (391AÚ) | 051 | 0,00 | 0,00 | 0,00 | 0,00 |
| 4. | Ostatné pohľadávky (315AÚ) - (391AÚ) | 052 | 0,00 | 0,00 | 0,00 | 0,00 |
| 5. | Pohľadávky voči zamestnancom (335AÚ) - (391AÚ) | 053 | 0,00 | 0,00 | 0,00 | 0,00 |
| 6. | Pohľadávky voči združeniu (369AÚ) - (391AÚ) | 054 | 0,00 | 0,00 | 0,00 | 0,00 |
| 7. | Pohľadávky a záväzky z pevných termínových operácií (373AÚ) - (391AÚ) | 055 | 0,00 | 0,00 | 0,00 | 0,00 |
| 8. | Pohľadávky z nájmu (374AÚ) - (391AÚ) | 056 | 0,00 | 0,00 | 0,00 | 0,00 |
| 9. | Pohľadávky z vydaných dlhopisov (375AÚ) - (391AÚ) | 057 | 0,00 | 0,00 | 0,00 | 0,00 |
| 10. | Nakúpené opcie (376AÚ) - (391AÚ) | 058 | 0,00 | 0,00 | 0,00 | 0,00 |
| 11. | Iné pohľadávky (378AÚ) - (391AÚ) | 059 | 0,00 | 0,00 | 0,00 | 0,00 |
| B.IV. | Krátkodobé pohľadávky súčet (r. 061 až 084) | 060 | 26 539,52 | 0,00 | 26 539,52 | 30 954,76 |
| B.IV.1. | Odberatelia (311AÚ) - (391AÚ) | 061 | 0,00 | 0,00 | 0,00 | 0,00 |
| 2. | Zmenky na inkaso (312AÚ) - (391AÚ) | 062 | 0,00 | 0,00 | 0,00 | 0,00 |
| 3. | Pohľadávky za eskontované cenné papiere (313AÚ) - (391AÚ) | 063 | 0,00 | 0,00 | 0,00 | 0,00 |
| 4. | Poskytnuté prevádzkové preddávky (314) - (391AÚ) | 064 | 0,00 | 0,00 | 0,00 | 205,99 |
| 5. | Ostatné pohľadávky (315AÚ) - (391AÚ) | 065 | 1 495,01 | 0,00 | 1 495,01 | 6 376,89 |
| 6. | Pohľadávky z nedaňových rozpočtových príjmov (316) - (391AÚ) | 066 | 0,00 | 0,00 | 0,00 | 0,00 |
| 7. | Pohľadávky z daňových a colných rozpočtových príjmov (317) - (391AÚ) | 067 | 0,00 | 0,00 | 0,00 | 0,00 |
| 8. | Pohľadávky z nedaňových príjmov obcí a vyšších územných celkov a rozpočtových organizácií zriadených obcou a vyšším územným celkom (318) - (391AÚ) | 068 | 7 417,44 | 0,00 | 7 417,44 | 6 567,22 |
| 9. | Pohľadávky z daňových príjmov obcí a vyšších územných celkov (319) - (391AÚ) | 069 | 13 371,46 | 0,00 | 13 371,46 | 11 276,58 |
| 10. | Pohľadávky voči zamestnancom (335AÚ) - (391AÚ) | 070 | 41,61 | 0,00 | 41,61 | 41,65 |
| 11. | Zúčtovanie s orgánmi sociálneho poistenia a zdravotného poistenia (336) - (391AÚ) | 071 | 0,00 | 0,00 | 0,00 | 0,00 |
| 12. | Daň z príjmov (341) - (391AÚ) | 072 | 0,00 | 0,00 | 0,00 | 0,00 |
| 13. | Ostatné priame dane (342) - (391AÚ) | 073 | 0,00 | 0,00 | 0,00 | 0,00 |
| 14. | Daň z pridanej hodnoty (343) - (391AÚ) | 074 | 0,00 | 0,00 | 0,00 | 0,00 |
| 15. | Ostatné dane a poplatky (345) - (391AÚ) | 075 | 0,00 | 0,00 | 0,00 | 0,00 |
| 16. | Pohľadávky voči združeniu (369AÚ) - (391AÚ) | 076 | 0,00 | 0,00 | 0,00 | 0,00 |
| 17. | Pohľadávky a záväzky z pevných termínovaných operácií (373AÚ) - (391AÚ) | 077 | 0,00 | 0,00 | 0,00 | 0,00 |
| 18. | Pohľadávky z nájmu (374AÚ) - (391AÚ) | 078 | 0,00 | 0,00 | 0,00 | 0,00 |
| 19. | Pohľadávky z vydaných dlhopisov (375AÚ) - (391AÚ) | 079 | 0,00 | 0,00 | 0,00 | 0,00 |
| 20. | Nakúpené opcie (376AÚ) - (391AÚ) | 080 | 0,00 | 0,00 | 0,00 | 0,00 |
| 21. | Iné pohľadávky (378AÚ) - (391AÚ) | 081 | 4 214,00 | 0,00 | 4 214,00 | 6 486,43 |
| 22. | Spojovací účet pri združení (396AÚ) | 082 | 0,00 | 0,00 | 0,00 | 0,00 |
| 23. | Zúčtovanie s Európskou úniou (371AÚ) - (391AÚ) | 083 | 0,00 | 0,00 | 0,00 | 0,00 |

| Označenie | STRANA AKTÍV | Číslo riadku | 2023 | | | 2022 |
|---------------|---|--------------|-------------------|-------------|-------------------|-------------------|
| | | | Brutto | Korekcia | Netto | Netto |
| a | b | c | 1 | 2 | 3 | 4 |
| 24. | Transfery a ostatné zúčtovanie so subjektami mimo verejnej správy (372AÚ) - (391AÚ) | 084 | 0,00 | 0,00 | 0,00 | 0,00 |
| B.V. | Finančné účty súčet (r. 086 až 097) | 085 | 156 606,86 | 0,00 | 156 606,86 | 109 052,87 |
| B.V.1. | Pokladnica (211) | 086 | 808,37 | 0,00 | 808,37 | 1 512,35 |
| 2. | Ceniny (213) | 087 | 0,00 | 0,00 | 0,00 | 0,00 |
| 3. | Bankové účty (221AÚ +/- 261) | 088 | 155 798,49 | 0,00 | 155 798,49 | 107 540,52 |
| 4. | Účty v bankách s dobou viazanosti dlhšou ako jeden rok (221AÚ) | 089 | 0,00 | 0,00 | 0,00 | 0,00 |
| 5. | Výdavkový rozpočtový účet (222) | 090 | 0,00 | 0,00 | 0,00 | 0,00 |
| 6. | Prijmový rozpočtový účet (223) | 091 | 0,00 | 0,00 | 0,00 | 0,00 |
| 7. | Majetkové cenné papiere na obchodovanie (251) - (291AÚ) | 092 | 0,00 | 0,00 | 0,00 | 0,00 |
| 8. | Dlhové cenné papiere na obchodovanie (253) - (291AÚ) | 093 | 0,00 | 0,00 | 0,00 | 0,00 |
| 9. | Dlhové cenné papiere so splatnosťou do jedného roka držané do splatnosti (256) - (291AÚ) | 094 | 0,00 | 0,00 | 0,00 | 0,00 |
| 10. | Ostatné realizovateľné cenné papiere (257) - (291AÚ) | 095 | 0,00 | 0,00 | 0,00 | 0,00 |
| 11. | Obstaranie krátkodobého finančného majetku (259) - (291AÚ) | 096 | 0,00 | 0,00 | 0,00 | 0,00 |
| 12. | Účty štátnej pokladnice (účtová skupina 28) | 097 | 0,00 | 0,00 | 0,00 | 0,00 |
| B.VI. | Poskytnuté návratné finančné výpomoci dlhodobé súčet (r. 099 až r. 103) | 098 | 0,00 | 0,00 | 0,00 | 0,00 |
| B.VI.1. | Poskytnuté návratné finančné výpomoci subjektom v rámci konsolidovaného celku (271AÚ) - (291AÚ) | 099 | 0,00 | 0,00 | 0,00 | 0,00 |
| 2. | Poskytnuté návratné finančné výpomoci ostatným subjektom verejnej správy (272AÚ) - (291AÚ) | 100 | 0,00 | 0,00 | 0,00 | 0,00 |
| 3. | Poskytnuté návratné finančné výpomoci podnikateľským subjektom (274AÚ) - (291AÚ) | 101 | 0,00 | 0,00 | 0,00 | 0,00 |
| 4. | Poskytnuté návratné finančné výpomoci ostatným organizáciám (275AÚ) - (291AÚ) | 102 | 0,00 | 0,00 | 0,00 | 0,00 |
| 5. | Poskytnuté návratné finančné výpomoci fyzickým osobám (277AÚ) - (291AÚ) | 103 | 0,00 | 0,00 | 0,00 | 0,00 |
| B.VII. | Poskytnuté návratné finančné výpomoci krátkodobé súčet (r. 105 až r. 109) | 104 | 0,00 | 0,00 | 0,00 | 0,00 |
| B.VII.1. | Poskytnuté návratné finančné výpomoci subjektom v rámci konsolidovaného celku (271AÚ) - (291AÚ) | 105 | 0,00 | 0,00 | 0,00 | 0,00 |
| 2. | Poskytnuté návratné finančné výpomoci ostatným subjektom verejnej správy (272AÚ) - (291AÚ) | 106 | 0,00 | 0,00 | 0,00 | 0,00 |
| 3. | Poskytnuté návratné finančné výpomoci podnikateľským subjektom (274AÚ) - (291AÚ) | 107 | 0,00 | 0,00 | 0,00 | 0,00 |
| 4. | Poskytnuté návratné finančné výpomoci ostatným organizáciám (275AÚ) - (291AÚ) | 108 | 0,00 | 0,00 | 0,00 | 0,00 |
| 5. | Poskytnuté návratné finančné výpomoci fyzickým osobám (277AÚ) - (291AÚ) | 109 | 0,00 | 0,00 | 0,00 | 0,00 |
| C. | Časové rozlíšenie súčet (r. 111 až r. 113) | 110 | 1 045,54 | 0,00 | 1 045,54 | 1 173,57 |
| C.1. | Náklady budúcich období (381) | 111 | 1 045,54 | 0,00 | 1 045,54 | 1 173,57 |
| 2. | Komplexné náklady budúcich období (382) | 112 | 0,00 | 0,00 | 0,00 | 0,00 |
| 3. | Prijmy budúcich období (385) | 113 | 0,00 | 0,00 | 0,00 | 0,00 |
| D. | Vzťahy k účtom klientov Štátnej pokladnice (účtová skupina 20) | 114 | 0,00 | 0,00 | 0,00 | 0,00 |

| Označenie | STRANA PASÍV | Číslo riadku | 2023 | 2022 |
|---------------|---|--------------|---------------------|---------------------|
| a | b | c | 5 | 6 |
| | VLASTNÉ IMANIE A ZÁVÄZKY r. 116 + r. 126 + r. 180 + r. 183 | 115 | 3 234 995,99 | 3 241 667,52 |
| A. | Vlastné imanie r. 117 + r. 120 + r. 123 | 116 | 331 480,46 | 250 667,07 |
| A.I. | Oceňovacie rozdiely súčet (r. 118 + r. 119) | 117 | 0,00 | 0,00 |
| A.I.1. | Oceňovacie rozdiely z precenenia majetku a záväzkov (+/- 414) | 118 | 0,00 | 0,00 |
| 2. | Oceňovacie rozdiely z kapitálových účastí (+/- 415) | 119 | 0,00 | 0,00 |
| A.II. | Fondy súčet (r. 121 + r. 122) | 120 | 0,00 | 0,00 |
| A.II.1. | Zákonný rezervný fond (421) | 121 | 0,00 | 0,00 |
| 2. | Ostatné fondy (427) | 122 | 0,00 | 0,00 |
| A.III. | Výsledok hospodárenia (+/-) súčet (r. 124 až 125) | 123 | 331 480,46 | 250 667,07 |
| A.III.1. | Nevysporiadaný výsledok hospodárenia minulých rokov (+/- 428) | 124 | 283 880,48 | 214 186,46 |
| 2. | Výsledok hospodárenia za účtovné obdobie (+/-) r. 001 - (r. 117 + r. 120 + r. 124 + r. 126 + r. 180 + r. 183) | 125 | 47 599,98 | 36 480,61 |
| B. | Záväzky súčet r. 127 + r. 132 + r. 140 + r. 151 + r. 173 | 126 | 1 655 774,00 | 1 737 606,48 |
| B.I. | Rezervy súčet (r. 128 až 131) | 127 | 1 000,00 | 600,00 |
| B.I.1. | Rezervy zákonné dlhodobé (451AÚ) | 128 | 0,00 | 0,00 |
| 2. | Ostatné rezervy (459AÚ) | 129 | 0,00 | 0,00 |
| 3. | Rezervy zákonné krátkodobé (323AÚ, 451AÚ) | 130 | 0,00 | 0,00 |
| 4. | Ostatné krátkodobé rezervy (323AÚ, 459AÚ) | 131 | 1 000,00 | 600,00 |
| B.II. | Zúčtovanie medzi subjektami verejnej správy súčet (r. 133 až r. 139) | 132 | 0,00 | 1 243,28 |
| B.II.1. | Zúčtovanie odvodov príjmov rozpočtových organizácií do rozpočtu zriaďovateľa (351) | 133 | 0,00 | 0,00 |
| 2. | Zúčtovanie transferov štátneho rozpočtu (353) | 134 | 0,00 | 0,00 |
| 3. | Zúčtovanie transferov rozpočtu obce a vyššieho územného celku (355) | 135 | 0,00 | 0,00 |
| 4. | Zúčtovanie transferov zo štátneho rozpočtu v rámci konsolidovaného celku (356) | 136 | 0,00 | 0,00 |
| 5. | Ostatné zúčtovanie rozpočtu obce a vyššieho územného celku (357) | 137 | 0,00 | 1 243,28 |
| 6. | Zúčtovanie transferov zo štátneho rozpočtu iným subjektom (358) | 138 | 0,00 | 0,00 |
| 7. | Zúčtovanie transferov medzi subjektami verejnej správy a iné zúčtovania (359) | 139 | 0,00 | 0,00 |
| B.III. | Dlhodobé záväzky súčet (r. 141 až 150) | 140 | 1 491 995,24 | 1 604 678,04 |
| B.III.1. | Ostatné dlhodobé záväzky (479AÚ) | 141 | 1 488 797,94 | 1 601 724,94 |
| 2. | Dlhodobé prijaté preddávky (475AÚ) | 142 | 0,00 | 0,00 |
| 3. | Dlhodobé zmenky na úhradu (478AÚ) | 143 | 0,00 | 0,00 |
| 4. | Záväzky zo sociálneho fondu (472) | 144 | 3 197,30 | 2 953,10 |
| 5. | Záväzky z nájmu (474AÚ) | 145 | 0,00 | 0,00 |
| 6. | Dlhodobé nevyfakturované dodávky (476AÚ) | 146 | 0,00 | 0,00 |
| 7. | Pohľadávky a záväzky z pevných termínových operácií (373AÚ) | 147 | 0,00 | 0,00 |
| 8. | Predané opcie (377AÚ) | 148 | 0,00 | 0,00 |
| 9. | Iné záväzky (379AÚ) | 149 | 0,00 | 0,00 |
| 10. | Vydané dlhopisy dlhodobé (473AÚ) - (255AÚ) | 150 | 0,00 | 0,00 |
| B.IV. | Krátkodobé záväzky súčet (r. 152 až 172) | 151 | 102 841,49 | 70 397,89 |
| B.IV.1. | Dodávateľia (321) | 152 | 88 343,86 | 63 285,17 |
| 2. | Zmenky na úhradu (322, 478AÚ) | 153 | 0,00 | 0,00 |
| 3. | Prijaté preddávky (324, 475AÚ) | 154 | 0,00 | 0,00 |
| 4. | Ostatné záväzky (325, 479AÚ) | 155 | 0,00 | 0,00 |
| 5. | Nevyfakturované dodávky (326, 476AÚ) | 156 | 0,00 | 0,00 |
| 6. | Záväzky z nájmu (474AÚ) | 157 | 0,00 | 0,00 |
| 7. | Pohľadávky a záväzky z pevných termínových operácií (373AÚ) | 158 | 0,00 | 0,00 |
| 8. | Predané opcie (377AÚ) | 159 | 0,00 | 0,00 |
| 9. | Iné záväzky (379AÚ) | 160 | 6 577,95 | 1 381,98 |
| 10. | Záväzky z upísaných nesplatených cenných papierov a vkladov (367) | 161 | 0,00 | 0,00 |

| Označenie | STRANA PASÍV | Číslo riadku | 2023 | 2022 |
|-------------|--|--------------|---------------------|---------------------|
| a | b | c | 5 | 6 |
| 11. | Závazky voči združeniu (368) | 162 | 0,00 | 0,00 |
| 12. | Zamestnanci (331) | 163 | 4 158,62 | 3 341,04 |
| 13. | Ostatné záväzky voči zamestnancom (333) | 164 | 0,00 | 0,00 |
| 14. | Zúčtovanie s orgánmi sociálneho poistenia a zdravotného poistenia (336) | 165 | 3 079,02 | 1 949,83 |
| 15. | Daň z príjmov (341) | 166 | 0,00 | 0,00 |
| 16. | Ostatné priame dane (342) | 167 | 682,04 | 439,87 |
| 17. | Daň z pridanej hodnoty (343) | 168 | 0,00 | 0,00 |
| 18. | Ostatné dane a poplatky (345) | 169 | 0,00 | 0,00 |
| 19. | Spojovací účet pri združení (396AÚ) | 170 | 0,00 | 0,00 |
| 20. | Zúčtovanie s Európskou úniou (371AÚ) | 171 | 0,00 | 0,00 |
| 21. | Transfery a ostatné zúčtovanie so subjektami mimo verejnej správy (372AÚ) | 172 | 0,00 | 0,00 |
| B.V. | Bankové úvery a výpomoci súčet (r. 174 až 179) | 173 | 59 937,27 | 60 687,27 |
| B.V.1. | Bankové úvery dlhodobé (461AÚ) | 174 | 59 937,27 | 60 687,27 |
| 2. | Bežné bankové úvery (461AÚ, 221AÚ, 231, 232) | 175 | 0,00 | 0,00 |
| 3. | Vydané dlhopisy krátkodobé (473AÚ, 241) - (255AÚ) | 176 | 0,00 | 0,00 |
| 4. | Ostatné krátkodobé finančné výpomoci (249) | 177 | 0,00 | 0,00 |
| 5. | Prijaté návratné finančné výpomoci od subjektov verejnej správy dlhodobé (273AÚ) | 178 | 0,00 | 0,00 |
| 6. | Prijaté návratné finančné výpomoci od subjektov verejnej správy krátkodobé (273AÚ) | 179 | 0,00 | 0,00 |
| C. | Časové rozlíšenie súčet (r. 181 + r. 182) | 180 | 1 247 741,53 | 1 253 393,97 |
| C.1. | Výdavky budúcich období (383) | 181 | 0,00 | 0,00 |
| 2. | Výnosy budúcich období (384) | 182 | 1 247 741,53 | 1 253 393,97 |
| D. | Vzťahy k účtom klientov štátnej pokladnice (účtová skupina 20) | 183 | 0,00 | 0,00 |

| Číslo účtu alebo skupiny | Náklady | Číslo riadku | 2023 | | | 2022 |
|--------------------------|---|--------------|----------------|-----------------------|-----------|-----------|
| | | | Hlavná činnosť | Podnikateľská činnosť | Spolu | |
| a | b | c | 1 | 2 | 3 | 4 |
| 50 | Spotrebované nákupy (r. 002 až r. 005) | 001 | 65 218,03 | 0,00 | 65 218,03 | 39 426,26 |
| 501 | Spotreba materiálu | 002 | 27 039,44 | 0,00 | 27 039,44 | 19 955,39 |
| 502 | Spotreba energie | 003 | 38 178,59 | 0,00 | 38 178,59 | 19 470,87 |
| 503 | Spotreba ostatných neskladovateľných dodávok | 004 | 0,00 | 0,00 | 0,00 | 0,00 |
| 504, 507 | Predaný tovar, Predaná nehnuteľnosť | 005 | 0,00 | 0,00 | 0,00 | 0,00 |
| 51 | Služby (r. 007 až r. 010) | 006 | 37 862,57 | 0,00 | 37 862,57 | 47 639,13 |
| 511 | Opravy a udržiavanie | 007 | 754,27 | 0,00 | 754,27 | 11 165,98 |
| 512 | Cestovné | 008 | 1 148,52 | 0,00 | 1 148,52 | 1 886,78 |
| 513 | Náklady na reprezentáciu | 009 | 1 294,70 | 0,00 | 1 294,70 | 1 522,18 |
| 518 | Ostatné služby | 010 | 34 665,08 | 0,00 | 34 665,08 | 33 064,19 |
| 52 | Osobné náklady (r. 012 až r. 016) | 011 | 82 944,77 | 0,00 | 82 944,77 | 70 156,17 |
| 521 | Mzdové náklady | 012 | 57 781,99 | 0,00 | 57 781,99 | 49 503,99 |
| 524 | Zákonné sociálne poistenie | 013 | 22 818,42 | 0,00 | 22 818,42 | 18 766,74 |
| 525 | Ostatné sociálne poistenie | 014 | 0,00 | 0,00 | 0,00 | 0,00 |
| 527 | Zákonné sociálne náklady | 015 | 2 344,36 | 0,00 | 2 344,36 | 1 885,44 |
| 528 | Ostatné sociálne náklady | 016 | 0,00 | 0,00 | 0,00 | 0,00 |
| 53 | Dane a poplatky (r. 018 až r. 020) | 017 | 3 156,99 | 0,00 | 3 156,99 | 3 068,54 |
| 531 | Daň z motorových vozidiel | 018 | 0,00 | 0,00 | 0,00 | 0,00 |
| 532 | Daň z nehnuteľnosti | 019 | 0,00 | 0,00 | 0,00 | 0,00 |
| 538 | Ostatné dane a poplatky | 020 | 3 156,99 | 0,00 | 3 156,99 | 3 068,54 |
| 54 | Ostatné náklady na prevádzkovú činnosť (r. 022 až r. 028) | 021 | 14 335,95 | 0,00 | 14 335,95 | 10 150,44 |
| 541 | Zostatková cena predaného dlhodobého nehmotného majetku a dlhodobého hmotného majetku | 022 | 0,00 | 0,00 | 0,00 | 0,00 |
| 542 | Predaný materiál | 023 | 0,00 | 0,00 | 0,00 | 108,00 |
| 544 | Zmluvné pokuty, penále a úroky z omeškania | 024 | 0,00 | 0,00 | 0,00 | 0,00 |
| 545 | Ostatné pokuty, penále a úroky z omeškania | 025 | 14,40 | 0,00 | 14,40 | 0,48 |
| 546 | Odpis pohľadávky | 026 | 0,00 | 0,00 | 0,00 | 0,00 |
| 548 | Ostatné náklady na prevádzkovú činnosť | 027 | 14 321,55 | 0,00 | 14 321,55 | 10 041,96 |
| 549 | Manká a škody | 028 | 0,00 | 0,00 | 0,00 | 0,00 |
| 55 | Odpisy, rezervy a opravné položky z prevádzkovej činnosti a finančnej činnosti a zúčtovanie časového rozlíšenia (r. 030 + r. 031 + r. 036 + r. 039) | 029 | 97 092,01 | 0,00 | 97 092,01 | 96 708,00 |
| 551 | Odpisy dlhodobého nehmotného majetku a dlhodobého hmotného majetku | 030 | 96 092,01 | 0,00 | 96 092,01 | 96 108,00 |
| | Rezervy a opravné položky z prevádzkovej činnosti (r. 032 až r. 035) | 031 | 1 000,00 | 0,00 | 1 000,00 | 600,00 |
| 552 | Tvorba zákonných rezerv z prevádzkovej činnosti | 032 | 0,00 | 0,00 | 0,00 | 0,00 |
| 553 | Tvorba ostatných rezerv z prevádzkovej činnosti | 033 | 1 000,00 | 0,00 | 1 000,00 | 600,00 |
| 557 | Tvorba zákonných opravných položiek z prevádzkovej činnosti | 034 | 0,00 | 0,00 | 0,00 | 0,00 |
| 558 | Tvorba ostatných opravných položiek z prevádzkovej činnosti | 035 | 0,00 | 0,00 | 0,00 | 0,00 |
| | Rezervy a opravné položky z finančnej činnosti (r. 037+ r. 038) | 036 | 0,00 | 0,00 | 0,00 | 0,00 |
| 554 | Tvorba rezerv z finančnej činnosti | 037 | 0,00 | 0,00 | 0,00 | 0,00 |
| 559 | Tvorba opravných položiek z finančnej činnosti | 038 | 0,00 | 0,00 | 0,00 | 0,00 |
| 555 | Zúčtovanie komplexných nákladov budúcich období | 039 | 0,00 | 0,00 | 0,00 | 0,00 |
| 56 | Finančné náklady (r. 041 až r. 048) | 040 | 6 027,76 | 0,00 | 6 027,76 | 2 846,67 |
| 561 | Predané cenné papiere a podiely | 041 | 0,00 | 0,00 | 0,00 | 0,00 |
| 562 | Úroky | 042 | 2 603,62 | 0,00 | 2 603,62 | 833,60 |
| 563 | Kurzové straty | 043 | 0,00 | 0,00 | 0,00 | 0,00 |
| 564 | Náklady na precenenie cenných papierov | 044 | 0,00 | 0,00 | 0,00 | 0,00 |
| 566 | Náklady na krátkodobý finančný majetok | 045 | 0,00 | 0,00 | 0,00 | 0,00 |
| 567 | Náklady na derivátové operácie | 046 | 0,00 | 0,00 | 0,00 | 0,00 |

| Číslo účtu alebo skupiny | Náklady | Číslo riadku | 2023 | | | 2022 |
|---|--|--------------|-------------------|-----------------------|-------------------|-------------------|
| | | | Hlavná činnosť | Podnikateľská činnosť | Spolu | |
| a | b | c | 1 | 2 | 3 | 4 |
| 568 | Ostatné finančné náklady | 047 | 3 424,14 | 0,00 | 3 424,14 | 2 013,07 |
| 569 | Manká a škody na finančnom majetku | 048 | 0,00 | 0,00 | 0,00 | 0,00 |
| 57 | Mimoriadne náklady (r. 050 až r. 053) | 049 | 0,00 | 0,00 | 0,00 | 0,00 |
| 572 | Škody | 050 | 0,00 | 0,00 | 0,00 | 0,00 |
| 574 | Tvorba rezerv | 051 | 0,00 | 0,00 | 0,00 | 0,00 |
| 578 | Ostatné mimoriadne náklady | 052 | 0,00 | 0,00 | 0,00 | 0,00 |
| 579 | Tvorba opravných položiek | 053 | 0,00 | 0,00 | 0,00 | 0,00 |
| 58 | Náklady na transfery a náklady z odvodu príjmov (r. 055 až r. 063) | 054 | 46,85 | 0,00 | 46,85 | 250,00 |
| 581 | Náklady na transfery zo štátneho rozpočtu do štátnych rozpočtových organizácií a príspevkových organizácií | 055 | 0,00 | 0,00 | 0,00 | 0,00 |
| 582 | Náklady na transfery zo štátneho rozpočtu ostatným subjektom verejnej správy | 056 | 0,00 | 0,00 | 0,00 | 0,00 |
| 583 | Náklady na transfery zo štátneho rozpočtu subjektom mimo verejnej správy | 057 | 0,00 | 0,00 | 0,00 | 0,00 |
| 584 | Náklady na transfery z rozpočtu obce alebo z rozpočtu vyššieho územného celku do rozpočtových organizácií a príspevkových organizácií zriadených obcou alebo vyšším územným celkom | 058 | 46,85 | 0,00 | 46,85 | 250,00 |
| 585 | Náklady na transfery z rozpočtu obce alebo z rozpočtu vyššieho územného celku ostatným subjektom verejnej správy | 059 | 0,00 | 0,00 | 0,00 | 0,00 |
| 586 | Náklady na transfery z rozpočtu obce alebo z rozpočtu vyššieho územného celku subjektom mimo verejnej správy | 060 | 0,00 | 0,00 | 0,00 | 0,00 |
| 587 | Náklady na ostatné transfery | 061 | 0,00 | 0,00 | 0,00 | 0,00 |
| 588 | Náklady z odvodu príjmov | 062 | 0,00 | 0,00 | 0,00 | 0,00 |
| 589 | Náklady z budúceho odvodu príjmov | 063 | 0,00 | 0,00 | 0,00 | 0,00 |
| Účtové skupiny 50 - 58 súčet (r.001 + r.006 + r.011 + r.017 + r.021 + r.029 + r.040 + r.049 + r.054) | | 064 | 306 684,93 | 0,00 | 306 684,93 | 270 245,21 |

| Číslo účtu alebo skupiny | Výnosy, daň z príjmov a výsledok hospodárenia | Číslo riadku | 2023 | | | 2022 |
|--------------------------|---|--------------|----------------|-----------------------|------------|------------|
| | | | Hlavná činnosť | Podnikateľská činnosť | Spoľu | |
| a | b | c | 1 | 2 | 3 | 4 |
| 60 | Tržby za vlastné výkony a tovar (r. 066 až r. 068) | 065 | 29 129,49 | 0,00 | 29 129,49 | 25 941,54 |
| 601 | Tržby za vlastné výrobky | 066 | 0,00 | 0,00 | 0,00 | 0,00 |
| 602 | Tržby z predaja služieb | 067 | 29 129,49 | 0,00 | 29 129,49 | 25 941,54 |
| 604, 607 | Tržby za tovar, Výnosy z nehnuteľnosti na predaj | 068 | 0,00 | 0,00 | 0,00 | 0,00 |
| 61 | Zmena stavu vnútroorganizačných zásob (r. 070 až r. 073) (+/-) | 069 | 0,00 | 0,00 | 0,00 | 0,00 |
| 611 | Zmena stavu nedokončenej výroby | 070 | 0,00 | 0,00 | 0,00 | 0,00 |
| 612 | Zmena stavu polotovarov | 071 | 0,00 | 0,00 | 0,00 | 0,00 |
| 613 | Zmena stavu výrobkov | 072 | 0,00 | 0,00 | 0,00 | 0,00 |
| 614 | Zmena stavu zvierat | 073 | 0,00 | 0,00 | 0,00 | 0,00 |
| 62 | Aktívacia (r. 075 až r. 078) | 074 | 0,00 | 0,00 | 0,00 | 0,00 |
| 621 | Aktívacia materiálu a tovaru | 075 | 0,00 | 0,00 | 0,00 | 0,00 |
| 622 | Aktívacia vnútroorganizačných služieb | 076 | 0,00 | 0,00 | 0,00 | 0,00 |
| 623 | Aktívacia dlhodobého nehmotného majetku | 077 | 0,00 | 0,00 | 0,00 | 0,00 |
| 624 | Aktívacia dlhodobého hmotného majetku | 078 | 0,00 | 0,00 | 0,00 | 0,00 |
| 63 | Daňové a colné výnosy a výnosy z poplatkov (r. 080 až r. 082) | 079 | 192 517,39 | 0,00 | 192 517,39 | 181 137,27 |
| 631 | Daňové a colné výnosy štátu | 080 | 0,00 | 0,00 | 0,00 | 0,00 |
| 632 | Daňové výnosy samosprávy | 081 | 168 221,59 | 0,00 | 168 221,59 | 157 486,84 |
| 633 | Výnosy z poplatkov | 082 | 24 295,80 | 0,00 | 24 295,80 | 23 650,43 |
| 64 | Ostatné výnosy z prevádzkovej činnosti (r. 084 až r. 089) | 083 | 43 797,28 | 0,00 | 43 797,28 | 41 987,79 |
| 641 | Tržby z predaja dlhodobého nehmotného majetku a dlhodobého hmotného majetku | 084 | 0,00 | 0,00 | 0,00 | 0,00 |
| 642 | Tržby z predaja materiálu | 085 | 0,00 | 0,00 | 0,00 | 108,00 |
| 644 | Zmluvné pokuty, penále a úroky z omeškania | 086 | 0,00 | 0,00 | 0,00 | 0,00 |
| 645 | Ostatné pokuty, penále a úroky z omeškania | 087 | 0,00 | 0,00 | 0,00 | 0,00 |
| 646 | Výnosy z odpísaných pohľadávok | 088 | 736,00 | 0,00 | 736,00 | 0,00 |
| 648 | Ostatné výnosy z prevádzkovej činnosti | 089 | 43 061,28 | 0,00 | 43 061,28 | 41 879,79 |
| 65 | Zúčtovanie rezerv a opravných položiek z prevádzkovej činnosti a finančnej činnosti a zúčtovanie časového rozlíšenia (r. 091 + r. 096 + r. 099) | 090 | 600,00 | 0,00 | 600,00 | 600,00 |
| | Zúčtovanie rezerv a opravných položiek z prevádzkovej činnosti (r. 092 až r. 095) | 091 | 600,00 | 0,00 | 600,00 | 600,00 |
| 652 | Zúčtovanie zákonných rezerv z prevádzkovej činnosti | 092 | 0,00 | 0,00 | 0,00 | 0,00 |
| 653 | Zúčtovanie ostatných rezerv z prevádzkovej činnosti | 093 | 600,00 | 0,00 | 600,00 | 600,00 |
| 657 | Zúčtovanie zákonných opravných položiek z prevádzkovej činnosti | 094 | 0,00 | 0,00 | 0,00 | 0,00 |
| 658 | Zúčtovanie ostatných opravných položiek z prevádzkovej činnosti | 095 | 0,00 | 0,00 | 0,00 | 0,00 |
| | Zúčtovanie rezerv a opravných položiek z finančnej činnosti (r. 097 + r. 098) | 096 | 0,00 | 0,00 | 0,00 | 0,00 |
| 654 | Zúčtovanie rezerv z finančnej činnosti | 097 | 0,00 | 0,00 | 0,00 | 0,00 |
| 659 | Zúčtovanie opravných položiek z finančnej činnosti | 098 | 0,00 | 0,00 | 0,00 | 0,00 |
| 655 | Zúčtovanie komplexných nákladov budúcich období | 099 | 0,00 | 0,00 | 0,00 | 0,00 |
| 66 | Finančné výnosy (r. 101 až r. 108) | 100 | 15 324,65 | 0,00 | 15 324,65 | 100,00 |
| 661 | Tržby z predaja cenných papierov a podielov | 101 | 0,00 | 0,00 | 0,00 | 0,00 |
| 662 | Úroky | 102 | 0,00 | 0,00 | 0,00 | 0,00 |
| 663 | Kurzové zisky | 103 | 0,00 | 0,00 | 0,00 | 0,00 |
| 664 | Výnosy z precenenia cenných papierov | 104 | 0,00 | 0,00 | 0,00 | 0,00 |
| 665 | Výnosy z dlhodobého finančného majetku | 105 | 0,00 | 0,00 | 0,00 | 0,00 |
| 666 | Výnosy z krátkodobého finančného majetku | 106 | 0,00 | 0,00 | 0,00 | 0,00 |
| 667 | Výnosy z derivátových operácií | 107 | 0,00 | 0,00 | 0,00 | 0,00 |
| 668 | Ostatné finančné výnosy | 108 | 15 324,65 | 0,00 | 15 324,65 | 100,00 |

Tabuľka č. 1: k čl. III. A ods. 1 a 2 - Neobežný majetok

| Položka majetku | Č.r. | Obstarávacia cena | | | | Opravy | | | | |
|--|-----------|-------------------|-------------|-------------|-------------|---------------|-------------|-------------|-------------|---------------|
| | | 2022 | Prírastky | Úbytky | Presun | 2023 | Prírastky | Úbytky | Presun | 2023 |
| a | b | 1 | 2 | 3 | 4 | 5 | 7 | 8 | 9 | 10 |
| Aktivované náklady na vývoj | 01 | 0,00 | 0,00 | 0,00 | 0,00 | 0,00 | 0,00 | 0,00 | 0,00 | 0,00 |
| Softvér | 02 | 0,00 | 0,00 | 0,00 | 0,00 | 0,00 | 0,00 | 0,00 | 0,00 | 0,00 |
| Ocenené práva | 03 | 0,00 | 0,00 | 0,00 | 0,00 | 0,00 | 0,00 | 0,00 | 0,00 | 0,00 |
| Drobný dlhodobý nehmotný majetok | 04 | 0,00 | 0,00 | 0,00 | 0,00 | 0,00 | 0,00 | 0,00 | 0,00 | 0,00 |
| Ostatný dlhodobý nehmotný majetok | 05 | 300,00 | 0,00 | 0,00 | 0,00 | 300,00 | 0,00 | 0,00 | 0,00 | 300,00 |
| Obstaranie dlhodobého nehmotného majetku | 06 | 0,00 | 0,00 | 0,00 | 0,00 | 0,00 | 0,00 | 0,00 | 0,00 | 0,00 |
| Poskytnuté preddavky na dlhodobý nehmotný majetok | 07 | 0,00 | 0,00 | 0,00 | 0,00 | 0,00 | 0,00 | 0,00 | 0,00 | 0,00 |
| Dlhodobý nehmotný majetok spolu (súčet r. 01 až 07) | 08 | 300,00 | 0,00 | 0,00 | 0,00 | 300,00 | 0,00 | 0,00 | 0,00 | 300,00 |

| Položka majetku | Č.r. | Opravné položky | | | | Zostatková hodnota | | | | |
|--|-----------|-----------------|-------------|-------------|-------------|--------------------|-------------|-------------|-------------|-------------|
| | | 2022 | Prírastky | Úbytky | Presun | 2023 | Prírastky | Úbytky | Presun | 2023 |
| a | b | 11 | 12 | 13 | 14 | 15 | 16 | 17 | 17 | |
| Aktivované náklady na vývoj | 01 | 0,00 | 0,00 | 0,00 | 0,00 | 0,00 | 0,00 | 0,00 | 0,00 | 0,00 |
| Softvér | 02 | 0,00 | 0,00 | 0,00 | 0,00 | 0,00 | 0,00 | 0,00 | 0,00 | 0,00 |
| Ocenené práva | 03 | 0,00 | 0,00 | 0,00 | 0,00 | 0,00 | 0,00 | 0,00 | 0,00 | 0,00 |
| Drobný dlhodobý nehmotný majetok | 04 | 0,00 | 0,00 | 0,00 | 0,00 | 0,00 | 0,00 | 0,00 | 0,00 | 0,00 |
| Ostatný dlhodobý nehmotný majetok | 05 | 0,00 | 0,00 | 0,00 | 0,00 | 0,00 | 0,00 | 0,00 | 0,00 | 0,00 |
| Obstaranie dlhodobého nehmotného majetku | 06 | 0,00 | 0,00 | 0,00 | 0,00 | 0,00 | 0,00 | 0,00 | 0,00 | 0,00 |
| Poskytnuté preddavky na dlhodobý nehmotný majetok | 07 | 0,00 | 0,00 | 0,00 | 0,00 | 0,00 | 0,00 | 0,00 | 0,00 | 0,00 |
| Dlhodobý nehmotný majetok spolu (súčet r. 01 až 07) | 08 | 0,00 | 0,00 | 0,00 | 0,00 | 0,00 | 0,00 | 0,00 | 0,00 | 0,00 |

| Položka majetku | Obstarávacia cena | | | | | Opravy | | | | | |
|---|-------------------|--------------|-----------|--------|--------|--------------|------------|-----------|--------|--------|------------|
| | Č.r. | 2022 | Prírastky | Úbytky | Presun | 2023 | 2022 | Prírastky | Úbytky | Presun | 2023 |
| a | b | 1 | 2 | 3 | 4 | 5 | 6 | 7 | 8 | 9 | 10 |
| Pozemky | 09 | 85 303,60 | 0,00 | 0,00 | 0,00 | 85 303,60 | 0,00 | 0,00 | 0,00 | 0,00 | 0,00 |
| Umelecké diela a zbierky | 10 | 1 112,60 | 0,00 | 0,00 | 0,00 | 1 112,60 | 0,00 | 0,00 | 0,00 | 0,00 | 0,00 |
| Predmety z drahých kovov | 11 | 0,00 | 0,00 | 0,00 | 0,00 | 0,00 | 0,00 | 0,00 | 0,00 | 0,00 | 0,00 |
| Stavby | 12 | 2 390 361,67 | 0,00 | 0,00 | 0,00 | 2 390 361,67 | 585 451,52 | 95 328,00 | 0,00 | 0,00 | 690 779,52 |
| Samostatné hnutelné veci a súbory hnutelných vecí | 13 | 189 140,36 | 0,00 | 0,00 | 0,00 | 189 140,36 | 188 262,36 | 424,00 | 0,00 | 0,00 | 188 686,36 |
| Dopravné prostriedky | 14 | 720,00 | 0,00 | 0,00 | 0,00 | 720,00 | 130,00 | 120,00 | 0,00 | 0,00 | 250,00 |
| Pestovateľské celky trv.porast. | 15 | 0,00 | 0,00 | 0,00 | 0,00 | 0,00 | 0,00 | 0,00 | 0,00 | 0,00 | 0,00 |
| Základné stádo a ťaž. zvieratá | 16 | 0,00 | 0,00 | 0,00 | 0,00 | 0,00 | 0,00 | 0,00 | 0,00 | 0,00 | 0,00 |
| Drobný dlhodobý hm. majetok | 17 | 25 046,13 | 0,00 | 0,00 | 0,00 | 25 046,13 | 24 465,62 | 220,01 | 0,00 | 0,00 | 24 685,83 |
| Ostatný dlhodobý hm. majetok | 18 | 0,00 | 0,00 | 0,00 | 0,00 | 0,00 | 0,00 | 0,00 | 0,00 | 0,00 | 0,00 |
| Obstaranie dlhodobého hmotného majetku | 19 | 1 143 014,66 | 31 226,76 | 0,00 | 0,00 | 1 174 241,42 | 0,00 | 0,00 | 0,00 | 0,00 | 0,00 |
| Poskytnuté preddávky na dlhodobý hmotný majetok | 20 | 0,00 | 0,00 | 0,00 | 0,00 | 0,00 | 0,00 | 0,00 | 0,00 | 0,00 | 0,00 |
| Dlhodobý hmotný majetok spolu (súčet r. 09 až 20) | 21 | 3 834 699,02 | 31 226,76 | 0,00 | 0,00 | 3 865 925,78 | 808 309,70 | 96 092,01 | 0,00 | 0,00 | 904 401,71 |

| Položka majetku | Opravné položky | | | | | Zostatková hodnota | | | | | |
|---|-----------------|------|-----------|--------|--------|--------------------|--------------|-----------|--------|--------------|--------------|
| | Č.r. | 2022 | Prírastky | Úbytky | Presun | 2023 | 2022 | Prírastky | Úbytky | Presun | 2023 |
| a | b | 11 | 12 | 13 | 14 | 15 | 16 | 17 | 18 | 19 | 20 |
| Pozemky | 09 | 0,00 | 0,00 | 0,00 | 0,00 | 0,00 | 0,00 | 0,00 | 0,00 | 85 303,60 | 85 303,60 |
| Umelecké diela a zbierky | 10 | 0,00 | 0,00 | 0,00 | 0,00 | 0,00 | 0,00 | 0,00 | 0,00 | 1 112,60 | 1 112,60 |
| Predmety z drahých kovov | 11 | 0,00 | 0,00 | 0,00 | 0,00 | 0,00 | 0,00 | 0,00 | 0,00 | 0,00 | 0,00 |
| Stavby | 12 | 0,00 | 0,00 | 0,00 | 0,00 | 0,00 | 0,00 | 0,00 | 0,00 | 1 794 910,15 | 1 699 582,15 |
| Samostatné hnutelné veci a súbory hnutelných vecí | 13 | 0,00 | 0,00 | 0,00 | 0,00 | 0,00 | 0,00 | 0,00 | 0,00 | 878,00 | 454,00 |
| Dopravné prostriedky | 14 | 0,00 | 0,00 | 0,00 | 0,00 | 0,00 | 0,00 | 0,00 | 0,00 | 590,00 | 470,00 |
| Pestovateľské celky trv.porast. | 15 | 0,00 | 0,00 | 0,00 | 0,00 | 0,00 | 0,00 | 0,00 | 0,00 | 0,00 | 0,00 |
| Základné stádo a ťaž. zvieratá | 16 | 0,00 | 0,00 | 0,00 | 0,00 | 0,00 | 0,00 | 0,00 | 0,00 | 0,00 | 0,00 |
| Drobný dlhodobý hm. majetok | 17 | 0,00 | 0,00 | 0,00 | 0,00 | 0,00 | 0,00 | 0,00 | 0,00 | 580,31 | 360,30 |
| Ostatný dlhodobý hm. majetok | 18 | 0,00 | 0,00 | 0,00 | 0,00 | 0,00 | 0,00 | 0,00 | 0,00 | 0,00 | 0,00 |
| Obstaranie dlhodobého hmotného majetku | 19 | 0,00 | 0,00 | 0,00 | 0,00 | 0,00 | 0,00 | 0,00 | 0,00 | 1 143 014,66 | 1 174 241,42 |
| Poskytnuté preddávky na dlhodobý hmotný majetok | 20 | 0,00 | 0,00 | 0,00 | 0,00 | 0,00 | 0,00 | 0,00 | 0,00 | 0,00 | 0,00 |
| Dlhodobý hmotný majetok spolu (súčet r. 09 až 20) | 21 | 0,00 | 0,00 | 0,00 | 0,00 | 0,00 | 3 026 389,32 | 0,00 | 0,00 | 2 961 524,07 | 2 961 524,07 |

| Položka majetku | Č. r. | Obstarávacía cena | | | | Oprávky | | | | | |
|--|-------|-------------------|-----------|--------|--------|--------------|------------|-----------|--------|------|------------|
| | | 2022 | Prírastky | Úbytky | Presun | 2023 | Prírastky | Úbytky | Presun | 2023 | |
| a | b | 1 | 2 | 3 | 4 | 5 | 6 | 7 | 8 | 9 | 10 |
| Podielové cenné papiere a podiely v dcérskej účtovnej jednotke | 22 | 0,00 | 0,00 | 0,00 | 0,00 | 0,00 | 0,00 | 0,00 | 0,00 | 0,00 | 0,00 |
| Podielové cenné papiere a podiely v spoločnosti s podstatným vplyvom | 23 | 0,00 | 0,00 | 0,00 | 0,00 | 0,00 | 0,00 | 0,00 | 0,00 | 0,00 | 0,00 |
| Realizovateľné cenné papiere a podiely | 24 | 73 746,00 | 15 183,00 | 0,00 | 0,00 | 88 929,00 | 0,00 | 0,00 | 0,00 | 0,00 | 0,00 |
| Dlhové cenné papiere držané do splatnosti | 25 | 0,00 | 0,00 | 0,00 | 0,00 | 0,00 | 0,00 | 0,00 | 0,00 | 0,00 | 0,00 |
| Pôžičky účtovnej jednotke v konsolidovanom celku | 26 | 0,00 | 0,00 | 0,00 | 0,00 | 0,00 | 0,00 | 0,00 | 0,00 | 0,00 | 0,00 |
| Ostatné pôžičky | 27 | 0,00 | 0,00 | 0,00 | 0,00 | 0,00 | 0,00 | 0,00 | 0,00 | 0,00 | 0,00 |
| Ostatný dlhodobý finančný majetok | 28 | 0,00 | 0,00 | 0,00 | 0,00 | 0,00 | 0,00 | 0,00 | 0,00 | 0,00 | 0,00 |
| Obstaranie dlhodobého finančného majetku | 29 | 0,00 | 0,00 | 0,00 | 0,00 | 0,00 | 0,00 | 0,00 | 0,00 | 0,00 | 0,00 |
| Dlhodobý finančný majetok spolu (súčet r. 22 až 29) | 30 | 73 746,00 | 15 183,00 | 0,00 | 0,00 | 88 929,00 | 0,00 | 0,00 | 0,00 | 0,00 | 0,00 |
| Neobežný majetok spolu (r. 08 + r. 21 + r. 30) | 31 | 3 908 745,02 | 46 409,76 | 0,00 | 0,00 | 3 955 154,78 | 808 609,70 | 96 092,01 | 0,00 | 0,00 | 904 701,71 |

| Položka majetku | Č. r. | Opravné položky | | | | Zostatková hodnota | | | | |
|--|-------|-----------------|-----------|--------|--------|--------------------|-----------|--------|--------------|--------------|
| | | 2022 | Prírastky | Úbytky | Presun | 2023 | Prírastky | Úbytky | Presun | 2023 |
| a | b | 11 | 12 | 13 | 14 | 15 | 16 | 17 | 17 | 17 |
| Dlhodobé cenné papiere a podiely v dcérskej účtovnej jednotke | 22 | 0,00 | 0,00 | 0,00 | 0,00 | 0,00 | 0,00 | 0,00 | 0,00 | 0,00 |
| Podielové cenné papiere a podiely v spoločnosti s podstatným vplyvom | 23 | 0,00 | 0,00 | 0,00 | 0,00 | 0,00 | 0,00 | 0,00 | 0,00 | 0,00 |
| Realizovateľné cenné papiere a podiely | 24 | 0,00 | 0,00 | 0,00 | 0,00 | 0,00 | 0,00 | 0,00 | 73 746,00 | 88 929,00 |
| Dlhové cenné papiere držané do splatnosti | 25 | 0,00 | 0,00 | 0,00 | 0,00 | 0,00 | 0,00 | 0,00 | 0,00 | 0,00 |
| Pôžičky účtovnej jednotke v konsolidovanom celku | 26 | 0,00 | 0,00 | 0,00 | 0,00 | 0,00 | 0,00 | 0,00 | 0,00 | 0,00 |
| Ostatné pôžičky | 27 | 0,00 | 0,00 | 0,00 | 0,00 | 0,00 | 0,00 | 0,00 | 0,00 | 0,00 |
| Ostatný dlhodobý finančný majetok | 28 | 0,00 | 0,00 | 0,00 | 0,00 | 0,00 | 0,00 | 0,00 | 0,00 | 0,00 |
| Obstaranie dlhodobého finančného majetku | 29 | 0,00 | 0,00 | 0,00 | 0,00 | 0,00 | 0,00 | 0,00 | 0,00 | 0,00 |
| Dlhodobý finančný majetok spolu (súčet r. 22 až 29) | 30 | 0,00 | 0,00 | 0,00 | 0,00 | 0,00 | 0,00 | 0,00 | 73 746,00 | 88 929,00 |
| Neobežný majetok spolu (r. 08 + r. 21 + r. 30) | 31 | 0,00 | 0,00 | 0,00 | 0,00 | 0,00 | 0,00 | 0,00 | 3 100 135,32 | 3 050 453,07 |

Tabuľka č. 2: k čl. III. B - Vývoj opravnej položky k zásobám

| Číslo účtu | Názov účtu | Zostatok opravnej položky 2022 | Tvorba | Zníženie | Zrušenie | Presun | Zostatok opravnej položky 2023 |
|---------------|------------|--------------------------------|--------|----------|----------|--------|--------------------------------|
| a | b | 1 | 2 | 3 | 4 | 5 | 6 |
| Ziaden záznam | | | | | | | |
| Spolu | x | 0,00 | 0,00 | 0,00 | 0,00 | 0,00 | 0,00 |

Tabuľka č. 3: k čl. III. B - Vývoj opravnej položky k pohľadávkam

| Číslo účtu | Názov účtu | Zostatok opravnej položky 2022 | Tvorba | Zníženie | Zrušenie | Presun | Zostatok opravnej položky 2023 |
|---------------|------------|--------------------------------|--------|----------|----------|--------|--------------------------------|
| a | b | 1 | 2 | 3 | 4 | 5 | 6 |
| Ziaden záznam | | | | | | | |
| Spolu | x | 0,00 | 0,00 | 0,00 | 0,00 | 0,00 | 0,00 |

Tabuľka č. 4: k čl. III. B - Pohľadávky podľa doby splatnosti

| Pohľadávky podľa doby splatnosti | | Číslo riadku | Zostatok 2023 | Zostatok 2022 |
|--|----|--------------|---------------|---------------|
| a | b | | 1 | 2 |
| Pohľadávky v lehote splatnosti (r. 02 až r. 04), v tom: | | | | |
| Pohľadávky so zostatkovou dobou splatnosti do jedného roka vrátane | 01 | 5 709,01 | 6 486,43 | |
| Pohľadávky so zostatkovou dobou splatnosti od jedného do piatich rokov vrátane | 02 | 5 709,01 | 6 486,43 | |
| Pohľadávky so zostatkovou dobou splatnosti dlhšou ako päť rokov | 03 | 0,00 | 0,00 | |
| Pohľadávky po lehote splatnosti | 04 | 0,00 | 0,00 | |
| Spolu (r. 01 + r. 05) | 05 | 20 830,51 | 24 468,33 | |
| | 06 | 26 539,52 | 30 954,76 | |

Tabuľka č. 5: k čl. IV. A - Vlastné imanie

| Název položky | Číslo riadku | Oceňovacie rozdiely z preceňovania majetku a záväzkov | Oceňovacie rozdiely z kapitálových účastí | Zákonný rezervný fond | Ostatné fondy | Nevysporiadaný výsledok hospodárenia minulých rokov | Výsledok hospodárenia |
|---|--------------|---|---|-----------------------|---------------|---|-----------------------|
| a | b | 1 | 2 | 3 | 4 | 5 | 6 |
| Zostatok 2022 | 01 | 0,00 | 0,00 | 0,00 | 0,00 | 214 186,46 | 36 480,61 |
| Prírastky | 02 | 0,00 | 0,00 | 0,00 | 0,00 | 33 213,41 | 47 599,98 |
| Úbytky | 03 | 0,00 | 0,00 | 0,00 | 0,00 | 0,00 | 0,00 |
| Presun (+/-) | 04 | 0,00 | 0,00 | 0,00 | 0,00 | 36 480,61 | -36 480,61 |
| Zostatok 2023 (r. 01 + r. 02 - r. 03 +/- r. 04) | 05 | 0,00 | 0,00 | 0,00 | 0,00 | 283 880,48 | 47 599,98 |

Tabuľka č. 6: č. 1 k čl. IV. B - Rezervy zákonné

| Položka rezerv | Číslo riadku | Zostatok 2022 | Presun | Tvorba | Použitie | Zrušenie | Zostatok 2023 |
|---|--------------|---------------|-------------|-------------|-------------|-------------|---------------|
| a | b | 1 | 2 | 3 | 4 | 5 | 6 |
| Rezervy zákonné dlhodobé | | | | | | | |
| Rekultivácia pozemkov; uzavretie, rekultivácia a monitorovanie skládok po ich uzavretí | 01 | 0,00 | 0,00 | 0,00 | 0,00 | 0,00 | 0,00 |
| Náklady súvisiace s odstránením znečistenia životného prostredia a environmentálnych záťaží, odpadov alebo obalov | 02 | 0,00 | 0,00 | 0,00 | 0,00 | 0,00 | 0,00 |
| Iné | 03 | 0,00 | 0,00 | 0,00 | 0,00 | 0,00 | 0,00 |
| Spolu rezervy zákonné dlhodobé (súčet r. 01 až r. 03) | 04 | 0,00 | 0,00 | 0,00 | 0,00 | 0,00 | 0,00 |
| Rezervy zákonné krátkodobé | | | | | | | |
| Rekultivácia pozemkov; uzavretie, rekultivácia a monitorovanie skládok po ich uzavretí | 05 | 0,00 | 0,00 | 0,00 | 0,00 | 0,00 | 0,00 |
| Náklady súvisiace s odstránením znečistenia životného prostredia a environmentálnych záťaží, odpadov alebo obalov | 06 | 0,00 | 0,00 | 0,00 | 0,00 | 0,00 | 0,00 |
| Iné | 07 | 0,00 | 0,00 | 0,00 | 0,00 | 0,00 | 0,00 |
| Spolu rezervy zákonné krátkodobé (súčet r. 05 až r. 07) | 08 | 0,00 | 0,00 | 0,00 | 0,00 | 0,00 | 0,00 |

Tabuľka č. 7: Č. 2 k čl. IV. B - Rezervy ostatné

| Položka rezerv | Číslo riadku | Zostatok 2022 | Presun | Tvorba | Použitie | Zrušenie | Zostatok 2023 |
|--|--------------|---------------|-------------|-----------------|---------------|-------------|-----------------|
| a | b | 1 | 2 | 3 | 4 | 5 | 6 |
| Rezervy ostatné dlhodobé | | | | | | | |
| Rekultivácia pozemkov; uzavretie, rekultivácia a monitorovanie skládok po ich uzavretí | 01 | 0,00 | 0,00 | 0,00 | 0,00 | 0,00 | 0,00 |
| Zamestnanecké požitky | 02 | 0,00 | 0,00 | 0,00 | 0,00 | 0,00 | 0,00 |
| Náklady súvisiace s odstránením znečistenia životného prostredia a environmentálnych záťaží, odpadov alebo obalov | 03 | 0,00 | 0,00 | 0,00 | 0,00 | 0,00 | 0,00 |
| Prebiehajúce a hroziace súdne spory | 04 | 0,00 | 0,00 | 0,00 | 0,00 | 0,00 | 0,00 |
| Iné | 05 | 0,00 | 0,00 | 0,00 | 0,00 | 0,00 | 0,00 |
| Spolu rezervy ostatné dlhodobé (súčet r. 01 až r. 05) | 06 | 0,00 | 0,00 | 0,00 | 0,00 | 0,00 | 0,00 |
| Rezervy ostatné krátkodobé | | | | | | | |
| Rekultivácia pozemkov; uzavretie, rekultivácia a monitorovanie skládok odpadov po jej uzavretí | 07 | 0,00 | 0,00 | 0,00 | 0,00 | 0,00 | 0,00 |
| Zamestnanecké požitky | 08 | 0,00 | 0,00 | 0,00 | 0,00 | 0,00 | 0,00 |
| Náklady súvisiace s odstránením znečistenia životného prostredia a environmentálnych záťaží, odpadov alebo obalov | 09 | 0,00 | 0,00 | 0,00 | 0,00 | 0,00 | 0,00 |
| Nevyúčtované dodávky a nevyúčtované služby | 10 | 0,00 | 0,00 | 0,00 | 0,00 | 0,00 | 0,00 |
| Náklady na zosťavenie, overenie, zverejnenie účtovnej závierky alebo výročnej správy týkajúcej sa vykazovaného účtovného obdobia | 11 | 600,00 | 0,00 | 1 000,00 | 600,00 | 0,00 | 1 000,00 |
| Prebiehajúce a hroziace súdne spory | 12 | 0,00 | 0,00 | 0,00 | 0,00 | 0,00 | 0,00 |
| Iné | 13 | 0,00 | 0,00 | 0,00 | 0,00 | 0,00 | 0,00 |
| Spolu rezervy ostatné krátkodobé (súčet r. 7 až r. 13) | 14 | 600,00 | 0,00 | 1 000,00 | 600,00 | 0,00 | 1 000,00 |

Tabuľka č. 8: k čl. IV. B - Závazky podľa doby splatnosti

| Závazky podľa doby splatnosti | Číslo riadku | Zostatok 2023 | Zostatok 2022 |
|---|--------------|---------------------|---------------------|
| a | b | 1 | 2 |
| Závazky v lehote splatnosti (r. 02 až r. 04), v tom: | 01 | 1 594 836,73 | 1 675 075,93 |
| Závazky so zostatkovou dobou splatnosti do jedného roka vrátane | 02 | 102 841,49 | 70 397,89 |
| Závazky so zostatkovou dobou splatnosti od jedného do piatich rokov vrátane | 03 | 196 644,10 | 1 601 724,94 |
| Závazky so zostatkovou dobou splatnosti dlhšou ako päť rokov | 04 | 1 295 351,14 | 2 953,10 |
| Závazky po lehote splatnosti | 05 | 0,00 | 0,00 |
| Spolu (r. 01 + r. 05) | 06 | 1 594 836,73 | 1 675 075,93 |

Tabuľka č. 9: k čl. IV. B - Bankové úvery

| Charakter bankového úveru a | Poskytovateľ bankového úveru b | Mena | Úroková sadzba v % 2 | Dátum splatnosti 3 | Krátkodobá časť | | Dlhodobá časť | | Nesplatená istina 2023 8 | Nákladový úrok za rok 2023 9 |
|--------------------------------|-----------------------------------|----------|-------------------------|-----------------------|--------------------|--------------------|--------------------|--------------------|-----------------------------|---------------------------------|
| | | | | | Zostatok 2023 4 | Zostatok 2022 5 | Zostatok 2023 6 | Zostatok 2022 7 | | |
| I | Prima Banka | EUR | 1 | 02.10.2025 | 0,00 | 0,00 | 0,00 | 750,00 | 0,00 | 0,00 |
| I | Prima Banka | EUR | 1 | 30.10.2029 | 0,00 | 0,00 | 59 937,27 | 59 937,27 | 59 937,27 | 2 434,07 |
| Spolu | x | x | x | x | 0,00 | 0,00 | 59 937,27 | 60 687,27 | 59 937,27 | 2 434,07 |

Tabuľka č. 10: k čl. VII - Informácie o iných aktívach a iných pasívach

| Iné aktíva a iné pasíva | Číslo riadku | Zostatok 2023 | | Zostatok 2022 |
|---|--------------|---------------|-------------|---------------|
| | | a | b | |
| Iné aktíva (r. 02 až r. 07) | 01 | 0,00 | 0,00 | 0,00 |
| Budúce právo zo servisných zmlúv, poisťných zmlúv, koncesionárskych zmlúv, licenčných zmlúv | 02 | 0,00 | 0,00 | 0,00 |
| Súdne spory v prospech účtovnej jednotky (aktívne súdne spory) | 03 | 0,00 | 0,00 | 0,00 |
| Vystavené záruky v prospech účtovnej jednotky | 04 | 0,00 | 0,00 | 0,00 |
| Odpísané pohľadávky | 05 | 0,00 | 0,00 | 0,00 |
| Významný majetok evidovaný v podsúvahe (napríklad ocenenie lesných porastov) | 06 | 0,00 | 0,00 | 0,00 |
| Ostatné iné aktíva | 07 | 0,00 | 0,00 | 0,00 |
| Podmienené záväzky (r. 09 až r. 15) | 08 | 0,00 | 0,00 | 0,00 |
| Existujúce alebo hroziace súdne spory v neprospech účtovnej jednotky (pasívne súdne spory) a investičné arbitráže | 09 | 0,00 | 0,00 | 0,00 |
| Jednorazové záruky a ručenie | 10 | 0,00 | 0,00 | 0,00 |
| Štandardizované záruky | 11 | 0,00 | 0,00 | 0,00 |
| Záväzky zo všeobecne záväzných právnych predpisov | 12 | 0,00 | 0,00 | 0,00 |
| Záväzky z rozhodnutia účtovnej jednotky uplatňovať určitú politiku voči verejnosti | 13 | 0,00 | 0,00 | 0,00 |
| Záväzky z odstránenia škôd spôsobených prírodnými katastrofami a iné rizika spojené so zmenou klímy | 14 | 0,00 | 0,00 | 0,00 |
| Iné podmienené záväzky | 15 | 0,00 | 0,00 | 0,00 |
| Ostatné finančné povinnosti (r. 17 až r. 21) | 16 | 0,00 | 0,00 | 0,00 |
| Povinnosti z devízových termínových obchodov, finančných derivátov | 17 | 0,00 | 0,00 | 0,00 |
| Povinnosti z opčných obchodov | 18 | 0,00 | 0,00 | 0,00 |
| Povinnosti z nájomných zmlúv, servisných zmlúv, poisťných zmlúv, koncesionárskych zmlúv, privatizačných zmlúv a iných zmlúv | 19 | 0,00 | 0,00 | 0,00 |
| Zákonná alebo zmluvná povinnosť odobrať určité produkty, napríklad z dodávateľských zmlúv a odberateľských zmlúv | 20 | 0,00 | 0,00 | 0,00 |
| Iné finančné povinnosti | 21 | 0,00 | 0,00 | 0,00 |
| Iné pasíva (r. 23 až r. 24) | 22 | 0,00 | 0,00 | 0,00 |
| Záložné právo na majetok | 23 | 0,00 | 0,00 | 0,00 |
| Ostatné iné pasíva | 24 | 0,00 | 0,00 | 0,00 |

Tabuľka č. 11: k čl. VII - Zoznam nehnuteľných kultúrnych pamiatok v správe alebo vo vlastníctve účtovnej jednotky

| Nehuteľná kultúrna pamiatka | Správca/vlastník nehnuteľnej kultúrnej pamiatky | Hodnota 2023 | Hodnota technického zhodnotenia 2023 | Hodnota 2022 | Hodnota technického zhodnotenia 2022 |
|--|---|--------------|--------------------------------------|--------------|--------------------------------------|
| a | 1 | 2 | 3 | 4 | 5 |
| A. Nehuteľná kultúrna pamiatka vykázaná v netto hodnote v súvahe v časti neobežný majetok žiaden záznam | | | | | |
| Spolu | x | 0,00 | 0,00 | 0,00 | 0,00 |
| B. Nehuteľná kultúrna pamiatka nevykázaná v súvahe v časti neobežný majetok žiaden záznam | | | | | |
| Spolu | x | 0,00 | 0,00 | 0,00 | 0,00 |

Tabuľka č. 12: k čl. IX - Príjmy rozpočtu

| Kategória ekonomickéj klasifikácie | Názov ekonomickej klasifikácie | Schválený rozpočet | Rozpočet po zmenách | Skutočnosť 2023 | Skutočnosť 2022 |
|--|--|--------------------|---------------------|-------------------|-------------------|
| a | b | 1 | 2 | 3 | 4 |
| 110 | Dane z príjmov a kapitálového majetku | 95 000,00 | 115 000,00 | 119 167,00 | 113 549,34 |
| 120 | Dane z majetku | 47 220,00 | 49 390,00 | 46 276,88 | 42 042,08 |
| 130 | Dane za tovary a služby | 18 250,00 | 22 670,00 | 22 482,61 | 18 029,83 |
| 210 | Príjmy z podnikania a z vlastníctva majetku | 49 645,00 | 50 245,00 | 43 385,52 | 40 682,92 |
| 220 | Administratívne poplatky a iné poplatky a platby | 33 066,20 | 41 706,20 | 37 035,89 | 25 374,40 |
| 240 | Úroky z tuzemských úverov, pôžičiek, návratných výpomocí, vkladov a ážio | 10,00 | 10,00 | 0,00 | 0,00 |
| 290 | Iné nedaňové príjmy | 50,00 | 11 402,49 | 11 430,88 | 6 843,22 |
| 310 | Tuzemské bežné granty a transfery | 2 032,80 | 15 185,91 | 19 463,24 | 0,00 |
| Spolu | x | 245 274,00 | 305 609,60 | 299 242,02 | 246 521,79 |

Tabuľka č. 13: k čl. IX - Výdavky rozpočtu

| Kategória ekonomickkej klasifikácie | Názov ekonomickej klasifikácie | Schválený rozpočet | Rozpočet po zmenách | Skutočnosť 2023 | Skutočnosť 2022 |
|---|---|--------------------|---------------------|-------------------|-------------------|
| a | b | 1 | 2 | 3 | 4 |
| 710 | Obstarávanie kapitálových aktív | 13 200,00 | 72 268,26 | 663 674,04 | 4 729,26 |
| 650 | Spĺacanie úrokov a ostatné platby súvisiace s úverom, požičkou, navratnou finančnou vypomocou a finančným prenájomom | 670,00 | 670,00 | 173,72 | 63,12 |
| 640 | Bežné transfery | 1 810,00 | 3 663,25 | 3 956,17 | 1 594,67 |
| 630 | Tovary a služby | 126 900,00 | 147 092,07 | 143 385,19 | 133 622,85 |
| 620 | Poistné a príspevok do poisťovní | 21 151,00 | 23 884,53 | 21 965,51 | 19 647,77 |
| 610 | Mzdy, platy, služobné príjmy a ostatné osobné vyrovnania | 56 715,00 | 61 052,19 | 54 737,84 | 48 624,25 |
| Spolu | x | 220 446,00 | 308 610,30 | 887 892,47 | 208 281,92 |

Tabuľka č. 14: k čl. IX - Finančné operácie

| Finančné operácie | | Číslo riadku b | Skutočnosť 2023 | | Skutočnosť 2022 | |
|--|---|-------------------|-----------------|---|-----------------|--|
| a | 1 | | 2 | 1 | 2 | |
| Prijmové finančné operácie | | | | | | |
| v tom: | | | | | | |
| Zostatok prostriedkov finančných aktív | | 01 | 663 548,16 | | 814 824,00 | |
| Prijaté úvery, pôžičky a návratné finančné výpomoci | | 02 | 4 023,90 | | 814 824,00 | |
| Splátky poskytnutých úverov, pôžičiek a návratných finančných výpomocí | | 03 | 659 524,26 | | 0,00 | |
| Prijmy z predaja majetkových účastí | | 04 | 0,00 | | 0,00 | |
| Ostatné príjmy | | 05 | 0,00 | | 0,00 | |
| Výdavkové finančné operácie | | 06 | 0,00 | | 0,00 | |
| v tom: | | | | | | |
| Poskytnuté úvery, pôžičky a návratné finančné výpomoci | | 07 | 22 102,53 | | 38 818,10 | |
| Splátky prijatých úverov, pôžičiek a návratných finančných výpomocí | | 08 | 0,00 | | 0,00 | |
| Výdavky na obstaranie majetkových účastí | | 09 | 22 102,53 | | 38 818,10 | |
| Ostatné výdavky | | 10 | 0,00 | | 0,00 | |
| | | 11 | 0,00 | | 0,00 | |

Poznámky k 31.12.2023

Čl. I Všeobecné údaje

1. Identifikačné údaje účtovnej jednotky

| | |
|---|---|
| a) | |
| Názov účtovnej jednotky | Obec Nová Ves |
| Sídlo účtovnej jednotky | 991 05 Nová Ves č. 200 |
| ICO | 00 650 200 |
| Dátum zriadenia | Obec bola založená v roku 1990 |
| Spôsob zriadenia | Zriadená zo zákona č. 369/1990 Zb. o obecnom zriadení |
| Názov zriaďovateľa | |
| Sídlo zriaďovateľa | |
| b) Právny dôvod na zostavenie účtovnej závierky | <input checked="" type="checkbox"/> riadna <input type="checkbox"/> mimoriadna |
| c) Účtovná jednotka je súčasťou konsolidovaného celku | <input type="checkbox"/> áno <input checked="" type="checkbox"/> nie |
| d) Účtovná jednotka je súčasťou súhrnného celku verejnej správy | <input checked="" type="checkbox"/> áno <input type="checkbox"/> nie |

2. Opis činnosti účtovnej jednotky

| | |
|----------------------------------|--|
| Hlavná činnosť účtovnej jednotky | Starostlivosť o všestranný rozvoj územia obce a o potreby jej obyvateľov |
|----------------------------------|--|

3. Informácie o štatutárnych zástupcoch a o organizačnej štruktúre účtovnej jednotky

| | |
|---|-----------------|
| Štatutárny zástupca (meno a priezvisko) | Marian Varholák |
| Funkcia | starosta obce |
| Štatutárny zástupca (meno a priezvisko) | |
| Funkcia | |
| Priemerný počet zamestnancov počas účtovného obdobia | 3,0 |
| Počet zamestnancov ku dňu, ku ktorému sa zostavuje účtovná závierka účtovnej jednotky z toho: | 3 |
| - počet vedúcich zamestnancov | 1 |
| Organizačná štruktúra účtovnej jednotky: | |
| - rozpočtové organizácie zriadené účtovnou jednotkou (počet) | |
| - príspevkové organizácie zriadené účtovnou jednotkou (počet) | |
| - neziskové organizácie založené/zriadené účtovnou jednotkou (počet) | |
| - právnické osoby založené účtovnou jednotkou (počet) | |

Čl. II

Informácie o účtovných zásadách a účtovných metódach

1. Účtovná závierka je zostavená za splnenia predpokladu nepretržitého pokračovania účtovnej jednotky vo svojej činnosti áno nie

2. Zmeny účtovných metód a účtovných zásad

Účtovná jednotka zmenila účtovné metódy, účtovné zásady oproti predchádzajúcemu účtovnému obdobiu áno nie

3. Spôsob ocenenia jednotlivých položiek

| Položky | Spôsob ocenenia |
|--|---|
| a) dlhodobý nehmotný majetok nakupovaný | obstarávacou cenou |
| b) dlhodobý nehmotný majetok vytvorený vlastnou činnosťou | vlastnými nákladmi |
| c) dlhodobý hmotný majetok nakupovaný | obstarávacou cenou |
| d) dlhodobý hmotný majetok vytvorený vlastnou činnosťou | vlastnými nákladmi |
| e) dlhodobý nehmotný majetok a dlhodobý hmotný majetok získaný bezodplatne | reálnou hodnotou |
| f) dlhodobý finančný majetok | obstarávacou cenou |
| g) zásoby nakupované | obstarávacou cenou |
| h) zásoby vytvorené vlastnou činnosťou | vlastnými nákladmi |
| i) zásoby získané bezodplatne | reálnou hodnotou |
| j) pohľadávky | menovitou hodnotou |
| k) krátkodobý finančný majetok | menovitou hodnotou |
| l) časové rozlíšenie na strane aktív | náklady budúcich období a príjmy budúcich období sa vykazujú vo výške, ktorá je potrebná na dodržanie zásady vecnej a časovej súvislosti s účtovným obdobím |
| m) záväzky, vrátane dlhopisov, pôžičiek a úverov | menovitou hodnotou |
| n) rezervy | oceňujú sa v očakávanej výške záväzku |
| o) časové rozlíšenie na strane pasív | výdavky budúcich období a výnosy budúcich období sa vykazujú vo výške, ktorá je potrebná na dodržanie zásady vecnej a časovej súvislosti s účtovným obdobím |
| p) deriváty pri nadobudnutí | obstarávacou cenou |

4. Spôsob zostavenia odpisového plánu pre dlhodobý majetok, doba odpisovania, sadzby odpisov a odpisové metódy pri stanovení účtovných odpisov

Odpisy dlhodobého nehmotného majetku a dlhodobého hmotného majetku sú stanovené tak, že sa vychádza z predpokladanej doby jeho užívania a predpokladaného priebehu jeho opotrebenia. Odpisovať sa začína prvým dňom mesiaca nasledujúceho po uvedení dlhodobého majetku do používania.

Účtovné odpisy sa zaokrúhľujú na celé eurá nahor.

Účtovná jednotka zaraďuje majetok do odpisových skupín v zmysle zákona č. 595/2003 Z. z. o dani z príjmov v znení neskorších predpisov.

Ak účtovná jednotka nemôže zaradiť majetok do 1. až 6. odpisovej skupiny, individuálne prehodnotí odpisový plán konkrétneho majetku podľa špecifických podmienok používania.

Predpokladaná doba užívania a odpisové sadzby sú stanovené takto:

OBEC NOVÁ VES 991 05
Poznámky individuálnej účtovnej závierky zostavenej k 31. decembru 2023

| Odpisová skupina | Predpokladaná doba používania v rokoch | Ročná odpisová sadzba v % |
|------------------|--|---------------------------|
| 1 | 4 | 1/4 |
| 2 | 6 | 1/6 |
| 3 | 8 | 1/8 |
| 4 | 12 | 1/12 |
| 5 | 20 | 1/20 |
| 6 | 40 | 1/40 |

Drobný nehmotný majetok do 2.400 €, ktorý podľa rozhodnutia účtovnej jednotky je dlhodobým nehmotným majetkom, sa účtuje pri obstaraní do nákladov na účet 518 - Ostatné služby.

Drobný hmotný majetok od 167 € do 1.700 €, ktorý podľa rozhodnutia účtovnej jednotky nie je dlhodobým hmotným majetkom, sa účtuje pri obstarávaní do nákladov na účet 501 – Materiál.

5. Zásady pre zohľadnenie zníženia hodnoty majetku.

Prechodné zníženie hodnoty majetku sa vyjadruje opravnou položkou.

Účtovná jednotka tvorila opravné položky k

- | | | |
|-------------------------------------|------------------------------|---|
| - odpisovanému dlhodobému majetku | <input type="checkbox"/> áno | <input checked="" type="checkbox"/> nie |
| - neodpisovanému dlhodobému majetku | <input type="checkbox"/> áno | <input checked="" type="checkbox"/> nie |
| - nedokončeným investíciám | <input type="checkbox"/> áno | <input checked="" type="checkbox"/> nie |
| - dlhodobému finančnému majetku | <input type="checkbox"/> áno | <input checked="" type="checkbox"/> nie |
| - zásobám | <input type="checkbox"/> áno | <input checked="" type="checkbox"/> nie |
| - pohľadávkam | <input type="checkbox"/> áno | <input checked="" type="checkbox"/> nie |

Účtovná jednotka netvorila opravné položky k pohľadávkam v rámci hlavnej činnosti.

6. Zásady pre vykazovanie transferov.

O nároku na dotácie zo štátneho rozpočtu sa účtuje, ak je takmer isté, že sa splnia všetky podmienky súvisiace s dotáciou a súčasne, že sa dotácia poskytne.

Bežný transfer

- prijatý od cudzích subjektov - sa zúčtuje do výnosov vo vecnej a časovej súvislosti s nákladmi
- poskytnutý cudzím subjektom - sa zúčtuje do nákladov po splnení podmienok

Kapitálový transfer

- prijatý od cudzích subjektov - sa zúčtuje do výnosov vo vecnej a časovej súvislosti s nákladmi
- poskytnutý cudzím subjektom - sa zúčtuje do nákladov po splnení podmienok

7. Spôsob prepočtu údajov v cudzích menách na menu euro.

Majetok a záväzky vyjadrené v cudzej mene sa ku dňu uskutočnenia účtovného prípadu prepočítavajú na menu euro referenčným výmenným kurzom určeným a vyhláseným Európskou centrálnou bankou alebo Národnou bankou Slovenska v deň predchádzajúci dňu uskutočnenia účtovného prípadu.

Na ocenenie prírastku cudzej meny nakúpenej za euro sa použije kurz, za ktorý bola táto cudzia mena nakúpená.

Na úbytok rovnakej cudzej meny v hotovosti alebo z devízového účtu sa na prepočet cudzej meny na eurá použije referenčný výmenný kurz určený a vyhlásený Európskou centrálnou bankou alebo Národnou bankou Slovenska v deň predchádzajúci dňu uskutočnenia účtovného prípadu.

Majetok a záväzky vyjadrené v cudzej mene (okrem prijatých a poskytnutých preddavkov) sa ku dňu, ku ktorému sa zostavuje účtovná závierka, prepočítavajú na menu euro referenčným výmenným kurzom určeným a vyhláseným Európskou centrálnou bankou alebo Národnou bankou Slovenska v deň, ku ktorému sa zostavuje účtovná závierka, a účtujú sa s vplyvom na výsledok hospodárenia.

Prijaté a poskytnuté preddavky v cudzej mene prostredníctvom účtu vedeného v tejto cudzej mene sa prepočítavajú na menu euro referenčným výmenným kurzom určeným a vyhláseným Európskou

centrálnou bankou alebo Národnou bankou Slovenska v deň predchádzajúci dňu uskutočnenia účtovného prípadu. Ku dňu, ku ktorému sa zostavuje účtovná závierka, sa už neprepočítavajú.

Prijaté a poskytnuté preddavky v cudzej mene na účet zriadený v eurách a z účtu zriadeného v eurách sa prepočítavajú na menu euro kurzom, za ktorý boli tieto hodnoty nakúpené alebo predané. Ku dňu, ku ktorému sa zostavuje účtovná závierka, sa už neprepočítavajú.

Čl. III

Informácie o údajoch na strane aktív súvahy

A Neobežný majetok

1. Dlhodobý nehmotný majetok a dlhodobý hmotný majetok

a) prehľad o pohybe dlhodobého majetku (tabuľka č. 1)

Na účte 028 – 25 046,13

V roku 2023 na účte 042 - Obstaranie dlhodobého hmotného majetku vykazuje účtovná jednotka prírastok v sume 1 174 241,42 EUR.

b) spôsob a výška poistenia dlhodobého nehmotného majetku a dlhodobého hmotného majetku

| Spôsob poistenia (poistná zmluva, ďalej „PZ“) | Výška poistenia v EUR |
|---|-----------------------|
| PZ – poistenie majetku- obecný úrad | 140 019,20 |
| PZ – poistenie majetku – kultúrny dom | 372 490,87 |
| PZ – poistenie majetku- kostol | 193 128,06 |
| PZ – poistenie majetku - Zvonica | 45 363,66 |
| PZ – poistenie majetku – Bytový dom č. 174 , č. 175 | 1 700 340,04 |
| PZ – poistenie majetku – bytový dom č. 176 | 1 222 000,00 |

c) opis a hodnota dlhodobého majetku vo vlastníctve účtovnej jednotky alebo v správe účtovnej jednotky v obstarávacej cene

| Majetok, ku ktorému má účtovná jednotka vlastnícke právo | Suma v EUR |
|---|--------------|
| Pozemky | 85 303,60 |
| Umelecké diela a zbierky | 1112,60 |
| Stavby | 2 390 361,67 |
| Samostatne hnuiteľné veci a súbory hnuiteľných vecí | 189 140,36 |
| Drobný dlhodobý hmotný majetok | 25 046,13 |
| Ostatný dlhodobý nehmotný majetok | 300,00 |

2. Dlhodobý finančný majetok

prehľad o pohybe dlhodobého finančného majetku (tabuľka č. 1)

Prehľad o pohybe dlhodobého finančného majetku, pohybe obstarávacích cien, pohybe opravných položiek a zostatkových cien podľa jednotlivých položiek majetku v členení podľa jednotlivých položiek súvahy je uvedené v tabuľkovej časti poznámok.

3. Dlhové cenné papiere a realizovateľné cenné papiere, dlhodobé pôžičky a ostatný dlhodobý finančný majetok

dlhové cenné papiere držané do splatnosti a realizovateľné cenné papiere

| Názov emitenta | Druh cenného papiera | Mena cenného papiera | Výnos v % | Dátum splatnosti | Účtovná hodnota vykázaná v súvahe účtovnej jednotky k 31.12. 2023 | Účtovná hodnota vykázaná v súvahe účtovnej jednotky k 31.12. 2022 |
|------------------------|----------------------|----------------------|-----------|------------------|---|---|
| Stredoslovenská | | EUR | 0,050 | | 88.929,00 | 73.746,00 |
| vodárenská spoločnosť, | | | | | | |
| a. s. | | | | | | |
| Banská Bystrica | | | | | | |

OBEC NOVÁ VES 991 05
Poznámky individuálnej účtovnej závierky zostavenej k 31. decembru 2023

| | | | | | | |
|--------------|--|--|--|--|-----------|-----------|
| Spolu | | | | | 88.929,00 | 73.746,00 |
|--------------|--|--|--|--|-----------|-----------|

B Obežný majetok

1. Zásoby

vývoj **opravnej položky** k zásobám (tabuľka č. 2)

V roku 2023 účtovná jednotka netvorila opravné položky k zásobám.

2. Pohľadávky

a) **opis významných pohľadávok** podľa jednotlivých položiek súvahy

| Pohľadávky | Riadok súvahy | Hodnota pohľadávok | Opis |
|----------------------------------|---------------|--------------------|--------------------------------------|
| Iné pohľadávky | 081 | 4 214,00 | Nájomné za rok 2023, pohrebné |
| Pohľadávky z nedaňových príjmov | 068 | 7 417,14 | poplatok za KO a DSO, poplatok za HM |
| Pohľadávky z daňových príjmov | 069 | 13 371,46 | daň z nehnuteľnosti, daň za psa |
| Poskytnuté prevádzkové preddavky | 064 | 0,00 | Poskytnuté preddavky |
| spolu | 060 | 26 539,52 | |

b) **vývoj opravnej položky** k pohľadávkam (tabuľka č. 3)

V roku 2023 účtovná jednotka netvorila opravné položky k pohľadávkam.

c) pohľadávky podľa **doby splatnosti** (tabuľka č. 4)

Pohľadávky v lehote splatnosti sú uvedené v tabuľkovej časti poznámok, sú členené na pohľadávky so zostatkovou dobou splatnosti do jedného roka vrátane, od jedného do piatich rokov vrátane, dobou splatnosti dlhšou ako päť rokov a pohľadávky po lehote splatnosti.

| Pohľadávky | Zostatok k 31.12.2022 | Zostatok k 31.12.2023 |
|--|--------------------------|--------------------------|
| Pohľadávky so zostat. dobou splatnosti do jedného roka vrátane | 6486,43 | 4214,00 |
| Pohľadávky po lehote splatnosti | 17 843,80 | 20788,90 |

3. Finančný majetok

Opis významných zložiek **krátkodobého finančného majetku**

| Krátkodobý finančný majetok | Zostatok v EUR k 31.12.2023 |
|-----------------------------|-----------------------------|
| Pokladnica | 808,37 |
| Ceniny | 0,00 |
| Bankové účty | 155 798,40 |
| Spolu | 156 606,77 |

4. Časové rozlíšenie

Významné položky časového rozlíšenia **nákladov budúcich období**

| Opis jednotlivých významných položiek časového rozlíšenia | Zostatok k 31.12.2023 | Zostatok k 31.12.2022 |
|---|-----------------------|-----------------------|
| Náklady budúcich období spolu: | 1045,54 | 1173,57 |
| z toho: noviny | 289,40 | |
| poistky | 187,90 | |
| Mobil, internet, pevná linka | 20,08 | |
| licencie | 548,16 | |

Čl. IV

Informácie o údajoch na strane pasív súvahy

A Vlastné imanie (tabuľka č. 5)

Prehľad o pohybe vlastného imania v členení podľa jednotlivých položiek súvahy, pre ktorú má účtovná jednotka obsahovú náplň sú uvedené v tabuľkovej časti poznámok. Výsledok hospodárenia v roku 2023 bol 47 599,98 eur.

B Závazky

1. Rezervy

Predpokladaný rok použitia rezerv a opis významných položiek rezerv

| Názov položky | Predpokladaný rok použitia a výška |
|---------------------------------------|------------------------------------|
| Nevyfakturované dodávky a služby | 0,- |
| Náklady na overenie účtovnej závierky | 2024 1 000,- € |

2. Závazky podľa doby splatnosti

a) záväzky podľa doby splatnosti (tabuľka č. 8)

Závazky v lehote splatnosti sú uvedené v tabuľkovej časti poznámok a sú členené na záväzky so zostatkovou dobou splatnosti do jedného roka vrátane, od jedného do piatich rokov vrátane, dobou splatnosti dlhšou ako päť rokov a záväzky po lehote splatnosti. Obec má záväzky v ročnej splatnosti vo výške 102 841,49 € od 1-5 ročná splatnosť je vo výške 3 197,30 € a vo výške 1488 797,94 € v dlhšej ako 5 rokov (voči ŠFRB).

b) záväzky podľa zostatkovej doby splatnosti (tabuľka č. 8)

Účtovná jednotka na riadku súvahy 151 uviedla krátkodobé záväzky a na riadku súvahy 140 uviedla dlhodobé záväzky, ktoré sú uvedené v tabuľkovej časti poznámok.

| Závazky | Zostatok k 31.12.2023 | Zostatok k 31.12.2022 |
|---|-----------------------|-----------------------|
| Závazky z toho: | | |
| a) so zostatkovou dobou splatnosti do 1 roka z toho: | 102 841,49 | 70 397,84 |
| b) so zostatkovou dobou splatnosti od 1 roka do 5 rokov z toho: | 3 197,30 | 2 953,10 |
| c) so zostatkovou dobou splatnosti nad 5 rokov z toho: | 1488797,94 | 1601724,94 |

c) popis významných položiek záväzkov

Účtovná jednotka má významné záväzky, ktoré sa týkajú v spojení s výstavbou nájomných bytov. Sú to záväzky voči ŠFRB.

3. Bankové úvery a ostatné prijaté návratné finančné výpomoci

a) dlhodobé bankové úvery a krátkodobé bankové úvery (tabuľka č. 9)

V roku 2019 účtovná jednotka prijala dlhodobý bankový úver s dobou splatnosti do 30.10.2029.

b) prijaté dlhodobé návratné finančné výpomoci a krátkodobé návratné finančné výpomoci

V roku 2023 účtovná jednotka neprijala fin. výpomoc.

4. Časové rozlíšenie

a) popis významných položiek časového rozlíšenia výnosov budúcich období

| Popis významnej položky časového rozlíšenia | Zostatok k 31.12.2023 | Zostatok k 31.12.2022 |
|---|-----------------------|-----------------------|
| Výdavky budúcich období spolu: | 1247741,53 | 1253393,97 |
| z toho: verejné osvetlenie ŠR | 0,00 | 0,00 |
| cesty EÚ | 32764,40 | 37090,46 |
| cesty ŠR | 18806,31 | 21 289,47 |
| hrobové miesta | 4797 | 596,00 |

OBEC NOVÁ VES 991 05

Poznámky individuálnej účtovnej závierky zostavenej k 31. decembru 2023

| | | |
|---|-----------|------------|
| Bytový dom 174 MDSR | 383727,50 | 337 077,50 |
| Parkovisko MDSR | 5092,50 | 5 302,50 |
| Verejné osvetlenie – z prostr. Vlady SR | 1831,40 | 4 339,40 |
| Nájomné byty MDSR | 2403,37 | 1 646,00 |
| Nájomné byty 175 | 2209,46 | 2 111,93 |
| Nájomné byty z MD V SR | 360075,18 | 382 753,70 |
| Kultúrny dom z 2019 ŠR | 128780,25 | 132 678,81 |
| Ihrisko z vlády SR | 37850,90 | 40 424,30 |
| BDIII - MD SR | 282816,27 | 271 747,17 |

informácia o **prijatých kapitálových transferoch** zaúčtovaných na účte 384 .

V roku 2023 účtovná jednotka prijala kapitálový transfer z MD SR na výstavbu BD III., ktorý bol zúčtovaný na účtoch 384 v hodnote 298 816,27 eur..

Čl. V

Informácie o výnosoch a nákladoch

1. Výnosy - popis a výška významných položiek výnosov

| Popis /číslo účtu a názov/ | Suma k 31.12.2023 | Suma k 31.12.2022 |
|--|-------------------|-------------------|
| a) tržby za vlastné výkony a tovar | | |
| 602 - Tržby z predaja služieb | 29 129,49 | 25 941,54 |
| - obedy | 4 055,40 | 2839,50 |
| - služby – voda 174 | 4 230,75 | 4 347,85 |
| - fond opráv 174 | 4 005,08 | 4 005,08 |
| - služby – energie 174 | 648,00 | 648,00 |
| - služby – energie 175 | 627,00 | 648,00 |
| - služby – voda 175 | 4 007,05 | 3 799,60 |
| - služby – plyn 175 | 6 588,85 | 5 467,43 |
| - služby – fond opráv 175 | 4 102,36 | 4 186,08 |
| - služby – tombola, vývoz kontajnera | 865,00 | |
| b) zmena stavu vnútroorganizačných zásob | | |
| c) aktivácia | | |
| d) daňové a colné výnosy a výnosy z poplatkov | | |
| 632 - Daňové výnosy samosprávy | 168 221,59 | 157 486,84 |
| - podielové dane | 119 167,00 | 113 549,34 |
| - daň z nehnuteľností | 48 368,59 | 43 405,42 |
| - daň za psa | 686 | 532,08 |
| 633 - Výnosy z poplatkov | 24 295,80 | 23 650,43 |
| - komunálny odpad a DSO | 22 731,00 | 22 502,08 |
| e) finančné výnosy | | |
| 662 - Úroky | | |
| f) mimoriadne výnosy | 0,00 | 0,00 |
| g) výnosy z transferov a rozpočtových príjmov v obciach, VÚC a v RO a PO zriadených obcou alebo VÚC | | |
| 693 - Výnosy samosprávy z bežných transferov zo ŠR | 19 811,24 | 3 674,36 |
| - bežný transfer Voľby | 2 373,07 | 1 897,79 |
| - bežný transfer ÚPSVaR Akt. Činnosť-materiál, Rodinné prídavky | 9 448,62 | 1 642,90 |
| - bežný transf. – Projekty PUPN, znev. | 844,72 | 0,00 |
| - Bežný transf.- Štátne lesy SR | 7 000,00 | 0,00 |
| - Výnosy samosprávy- CO | 144,83 | 0,00 |
| 694 - Výnosy samosprávy z kapitálových transferov zo ŠR | | |

OBEC NOVÁ VES 991 05

Poznámky individuálnej účtovnej závierky zostavenej k 31. decembru 2023

| | | |
|---|-----------|-----------|
| - zúčtovanie kapitálového transferu zo ŠR | 45 290,64 | 45 470,64 |
| 698 - Výnosy samosprávy z kapitálových transferov od ostatných subjektov mimo verejnej správy | 0,00 | 0,00 |
| - zúčtovanie kapitálového transferu od ostatných subjektov mimo verejnej správy | | |
| h) ostatné výnosy | | |
| 641 - Tržby z predaja DNM a DHM | | |
| 648 - Ostatné výnosy - nájomné | 43 061,28 | 41 879,79 |
| i) zúčtovanie rezerv, opravných položiek, časového rozlíšenia | | |
| 653 - Zúčtovanie ostatných rezerv z prevádzkovej činnosti | 600,00 | 600 |

2. Náklady - popis a výška významných položiek nákladov

| Popis / číslo účtu a názov / | Suma k 31.12.2023 | Suma k 31.12.2022 |
|--|-------------------|-------------------|
| a) spotrebované nákupy | | |
| 501 - Spotreba materiálu | 27 039,44 | 19 955,39 |
| - stavebný materiál | 4 595,53 | 1310,45 |
| - obedy | 3 873,50 | 2 851,30 |
| - vš. materiál | 13 645,53 | 10 850,94 |
| 502 - Spotreba energie | 38 178,59 | 19 470,87 |
| b) služby | | |
| 511 - Opravy a udržiavanie | 754,27 | 11 165,98 |
| 512 - Cestovné | 1148,52 | 1 886,78 |
| 513 - Náklady na reprezentáciu | 1294,70 | 1 522,18 |
| 518 - Ostatné služby | 34 665,08 | 33 064,19 |
| - telefón | 1 870,85 | 1 630,04 |
| - vývoz KO | 13 171,81 | 11 139,53 |
| c) osobné náklady | | |
| 521 - Mzdové náklady | 57 781,99 | 49 503,99 |
| 524 - Zákonné sociálne poistenie | 22 818,42 | 18 766,74 |
| 527 - Zákonné sociálne náklady | 2 344,36 | 1 885,44 |
| d) dane a poplatky | | |
| 538 - Ostatné dane a poplatok | 3 156,99 | 3 068,54 |
| - poplatok za KO | 2 114,80 | 2 233,76 |
| - konces. poplatky | 238,58 | 57,18 |
| e) odpisy, rezervy a opravné položky | | |
| 551 - Odpisy DNM a DHM | 96 092,01 | 96 108,00 |
| 553 - Tvorba ostatných rezerv na audit | 1 000,00 | 600,00 |
| f) finančné náklady | | |
| 568 - Ostatné finančné náklady | 3 424,14 | 2 013,07 |
| - poplatky za vedenie účtov, poplatky pre banku za služby | 700,96 | 707,38 |
| - poistenie majetku | 2 226,93 | 1220,69 |
| - poistenie bytov 174, 175 | 496,25 | 0,00 |
| g) mimoriadne náklady | | |
| h) náklady na transfery a náklady z odvodov príjmov | | |
| 586 - Náklady na transfery z rozpočtu obce, VÚC subjektov mimo verejnej správy | | |
| - bežný transfer | 0,00 | 00,00 |
| i) ostatné náklady na prevádzkovú činnosť 548 | 14 321,55 | 10 041,96 |
| 541 - ZC predaného DNM a DHM | 0,00 | 0,00 |
| j) | 0,00 | 0,00 |
| 591 - Splatná daň z príjmov | | |

Čl. VI
Informácie o údajoch na podsúvahových účtoch

Ďalšie informácie

| Významné položky | Hodnota v EUR | Účet |
|--|---------------|------|
| Materiál v skladoch civilnej ochrany | 2.161,13 | 751 |
| Prenajatý majetok - plastový kontajner | 201,65 | 754 |

Čl. VII
Informácie o iných aktívach a iných pasívach

1. Iné aktíva a iné pasíva

a) **opis a hodnota iných aktív**, ktorými sa rozumie možný majetok, ktorý vznikol v dôsledku minulých udalostí a ktorého existencia alebo vlastníctvo závisí od toho, či nastane alebo nenastane jedna alebo viac neistých udalostí v budúcnosti, ktorých vznik nezávisí od účtovnej jednotky (tabuľka č. 10)

V účtovnej jednotke sa nenachádzajú informácie o iných aktívach a iných pasívach, ktoré by mali byť spomenuté v tejto časti poznámok.

b) zoznam **nehnutel'nych kultúrnych pamiatok** v správe alebo vo vlastníctve účtovnej jednotky (tabuľka č. 11)

Obec neuviedla údaje o nehnuteľných kultúrnych pamiatkach v tabuľkovej časti poznámok.

b) informácia, či sú **iné aktíva a iné pasíva** vykazané voči účtovnej jednotke súhrnného celku

| Informácia | Vykazané voči ÚJ súhrnného celku Áno/Nie | Hodnota celkom |
|------------|---|----------------|
| Iné aktíva | nie | |
| Iné pasíva | nie | |

2. Ostatné finančné povinnosti

Významné položky ostatných finančných povinností, ktoré sa nevykazujú v účtovných výkazoch.

V účtovnej jednotke sa nenachádzajú významné položky finančných povinností, ktoré by mali byť spomenuté v tejto časti poznámok.

Čl. VIII
Informácie o spriaznených osobách a o ekonomických vzťahoch
účtovnej jednotky a spriaznených osôb

Informácie o spriaznených osobách a o ekonomických vzťahoch účtovnej jednotky a spriaznených osôb

Žiadne právnické osoby nie sú vo vzťahu k účtovnej jednotke dcérskou účtovnou jednotkou ani materskou účtovnou jednotkou.

Účtovná jednotka nie je od právnických osôb hospodársky závislá.

Čl. IX

Informácie o rozpočte a hodnotenie plnenia rozpočtu

Informácie o rozpočte a hodnotenie plnenia rozpočtu (tabuľka č. 12 – 14)

Rozpočet obce bol schválený Obecným zastupiteľstvom obce Nová Ves dňa 14.12. 2022 uznesením č. 7/2022 vo výške príjmov 245 274,00 eur a vo výške výdavkov 245 274,00 eur..

Zmeny rozpočtu:

- prvá zmena schválená dňa 15.12.2023 upravenie výdavkov 96 885,60 eur , upravenie príjmov 100 909,50 eur.

Výška dlhu podľa § 17 ods. 7 zákona č. 583/2004 Z. z. o rozpočtových pravidlách územnej samosprávy a o zmene a doplnení niektorých zákonov v znení neskorších predpisov za bežné účtovné obdobie a bezprostredne predchádzajúce účtovné obdobie je uvedená v tabuľkovej časti poznámok.

Obec má dlhodobý úver vo výške 59 937,27 € a návratné finan. prostriedky zo ŠFRB vo výške 1 476 338,40 €.

Čl. X

Informácie o skutočnostiach, ktoré nastali po dni, ku ktorému sa zostavuje účtovná závierka do dňa zostavenia účtovnej závierky

Po 31. decembri 2023 nenastali také udalosti, ktoré by si vyžadovali zverejnenie alebo vykázanie v účtovnej závierke za rok 2023.