

VS – MONT, s. r. o
020 55 Lazy pod Makytou 1030

VÝROČNÁ SPRÁVA

2023



1. Príhovor
2. Základné údaje o spoločnosti
3. Manažment
4. Údaje o vývoji činnosti a finančnej situácii
 - 4.1 Účtovná závierka
 - 4.2 Zhodnotenie roka 2023
 - 4.3 Predpokladaný vývoj
5. Stanovisko spoločníkov k účtovnej závierke k 31.12.2023
6. Ostatné informácie
7. Kontakt
8. Prílohy
 - 8.1 . Návrh vedenia spoločnosti na vysporiadanie zisku za rok 2023
 - 8.2. Individuálna účtovná závierka
 - 8.3. Správa audítora

1. Príhovor

Sme spoločnosťou VS-MONT s.r.o. , ktorá má 30 ročnú tradíciu v oblasti výroby sklápacích nadstavieb, prívesov a návesov . Naša spoločnosť je rodinným podnikom s dlhoročnou tradíciou a cesta budovania vlastnej značky nebola vôbec ľahká .

Svojim dlhoročným pôsobením sme získali uznávané postavenie medzi poprednými európskymi výrobcami. Úspech spoločnosti sme postavili na strojárskych tradíciách, vysokej náročnosti, odbornosti a flexibilitu.

Táto flexibilita sa prejavuje nielen vo výrobe, ale aj vo všetkých aspektoch podnikania, vrátane obchodného a technického poradenstva, konštrukcie, poskytovania záručného a pozáručného servisu. Každý zákazník môže očakávať poradenstvo a individuálny prístup zo strany každého oddelenia spoločnosti.

Naša vízia do budúcnosti je jednoznačná: stále sa zdokonaľovať a posúvať naše hranice. Chceme byť neodmysliteľnou súčasťou pre našich zákazníkov a poskytovať im nielen kvalitné výrobky, ale aj komplexné riešenia pre ich potreby.

15.05.2024

Ing. Veteška Jozef
konateľ spoločnosti



2.Základné údaje o spoločnosti

Obchodné meno:	VS – MONT, s.r.o.
Právna forma:	spoločnosť s ručením obmedzeným
Sídlo:	Lazy pod Makytou 1030
PSČ:	020 55
IČO:	31601413
Dátum založenia:	18.02.1994
Dátum zápisu do OR:	25.02.1994
Spoločnosť zapísaná:	v obchodnom registri Okresného súdu Trenčín oddiel Sro,vložka číslo 2569/R
Základné imanie .	33 194,- EUR
Štatutárny orgán:	Ing. Veteška Jozef - konateľ Veteška Jozef, konateľ Veteška Milan, konateľ Veteška Peter, konateľ
Hlavné predmety činnosti:	-mechanické úpravy kovov -výroba strojov a zariadení pre všeobecné účely -zámočníctvo a zvaranie -výroba kovových konštrukcií a ich častí -nákup tovaru za účelom jeho ďalšieho predaja konečnému spotrebiteľovi(maloobchod)v rámci voľných živností - nákup tovaru za účelom jeho ďalšieho predaja iným prevádzkovateľom živností(veľkoobchod) v rámci voľných živnosti - prenájom strojov, prístrojov a zariadení - prenájom dopravných prostriedkov - výroba karosérii pre motorové vozidla, prívesov a návesov - reklamné činnosti

Spoločnosť VS – MONT, s .r. o, Lazy pod Makytou, IČO 31 601 413, bola založená 18.02.1994 a zapísaná v Obchodnom registri 25.02.1994

Základné imanie pri vzniku spoločnosti bolo vo výške 3 319,- Eur, neskôr bolo zvýšene na 33 194,-EUR.

Svoju podnikateľskú činnosť zahájila v prenajatých priestoroch, ktoré neskôr odkúpila a následne zrekonštruovala. Výrobný areál okrem zrekonštruovaných priestorov bol rozšírený o nové výrobné haly, administratívnu budovu a parkovaciu plochu. Na investičnú činnosť boli použité sčasti vlastné zdroje, prevažnú časť však predstavovali cudzie zdroje v podobe investičných úverov. Technológia, stroje, ako aj dopravné prostriedky boli financované najmä formou leasingu.



Tradičia vo výrobe sklápacích nadstavieb vytvorila pevný základ strojárskej výroby, ktorú dopĺňa rozmanitý výrobný program prípojných vozidiel.

Vďaka vysokej kvalite a spoľahlivosti ponúkaných nadstavieb , prívesov a návesov sa produkty VS – MONT, s.r.o. stali súčasťou európskej spoločnosti profesionálov v oblasti výroby sklápacích nadstavieb prívesov a návesov. Popri výrobe svojich produktov spoločnosť ponúka zákazníkom služby ako sú montáže hydraulických rúk k nadstavbám podľa požiadaviek zákazníkov, montáže zaplachtovaní na všetky značky vozidiel.

Spoločnosť disponuje vysokou úrovňou technológií ako sú robotizované linky na zváranie rôznych typov nadstavieb , prívesov a návesov ,CNC strojmi a iným technologickým strojným

zariadením , ktorými sú výrobné haly vybavené a práve táto výbava predurčuje VS-MONT ako dobrého partnera pre zastupovanie rôznych zahraničných firiem v oblasti stavebníctva a iných rezortov.



V roku 2008 spoločnosť VS - MONT, s.r.o. splnila prísne certifikačné kritéria požadované výrobcom úžitkových automobilov Mercedes-Benz a koncom roka 2010 obdržala stanovisko o oficiálnom dodávateľovi nadstavieb na podvozky Volvo pre región Európa stred a východ.

Dňa 21.marca 2011 sa uskutočnilo vyhodnotenie výberového konania, kde slovenská spoločnosť VS – MONT, s.r.o. bola vybratá ako strategický partner v dodávkach sklápacích nadstavieb pre nový modelový rad Tatra Phoenix.

Spoločnosť VS – MONT, s.r.o. je oprávnená vystavovať finálne COC certifikáty:

Týmto si naša spoločnosť potvrdila vedúce postavenie v oblasti dokončovania vozidiel – výrobou a montážou nadstavieb. Skutočnosť, že spoločnosť VS – MONT, s.r.o. je oprávnená vystavovať finálne COC certifikáty (kompletného vozidla po montáži nadstavby) aj technické preukazy (platí pre SR) na nami dofinalizované vozidlá pre celú Európu sa výrazne uľahčilo ,zrýchlilo a v neposlednom rade aj zlacnilo proces prihlasovania vozidiel s našimi nadstavbami.

Produkcia spoločnosti je zameraná prevažne na vývoz do zahraničia, svoje produkty expeduje do viac ako 15 štátov Európy.



Hlavnou činnosťou firmy VS - MONT, s.r.o. na ktorú sa firma orientuje je strojárnská výroba. Výroba sa zameriava na výrobu týchto produktov:

Nadstavby



Jednostranné sklápacie polkruhové nadstavby



Jednostranné sklápacie hranaté nadstavby



Trojstranné sklápacie nadstavby



Valnikové nadstavby



Hydraulický nosič výmenných nadstavieb

Nadstavby sú ponúkané všetkým predajcom podvozkov po celom území SR a taktiež aj konečným spotrebiteľom, ktorými sú dopravné a stavebné spoločnosti. Vo výrobnom programe VS – MONT, s.r.o. ponúka sklápacie nadstavby na všetky typy podvozkov rôznych značiek.

Sklápače sú v jednostrannom, dvojstrannom a trojstrannom prevedení na podvozkoch 4x2,4x4,6x4,8x4,8x8. Všetky typy nadstavieb sú ponúkané v rôznych prevedeniach, ktoré si vie zákazník osobne našpecifikovať, aby mu nadstavba vyhovovala pre jeho potreby. Vyrobené sú z veľmi kvalitných materiálov, ktoré má firma za dlhé roky pôsobenia overené a odskúšané v tých najťažších podmienkach. VS – MONT, s.r.o. je jednou z mála firiem, ktorá vyrába 90% súčasti sklápacích nadstavieb vo vlastných prevádzkach. Znamená to veľkú výhodu pre zákazníkov spoločnosti VS - MONT, s.r.o. pretože rýchlosť v náhradných dodávkach a zabezpečenie služieb zákazníkovi sú na vysokej úrovni.

Prívesy



Tandemové sklápacie prívesy

Točnicové sklápacie prívesy

Podvalníkový príves

Špeciálne návesy



Autotransporter

Jednonápravové návesy

Návesy a prívesy - rôzne typy , ktoré majú široké využitie sú vyrábané v oboch výrobných prevádzkach spoločnosti. Zákazník si môže vybrať z ponuky sklápacích prívesov točnicových 2-nápravových, 3-nápravových, tandemových sklápacích prívesov, valníkových prívesov v rôznych prevedeniach.

Sklápacie návesy sú ponúkané ako 3-nápravové návesy s jednostrannou vaňovou nadstavbou alebo s jednostrannou hranatou nadstavbou.

Nadstavby k návesom môžu byť vyrobené v hardoxovom alebo hliníkovom prevedení. Objem nadstavieb návesov závisí od požiadavky zákazníkov.

Firma okrem sklápačov vyrába tiež návesy a prívesy na prevoz stavebných a poľnohospodárskych komodít, ktoré ešte môžu byť ľubovoľne vybavené rôznymi druhmi nadstavieb v závislosti od požiadavky zákazníkov.

Ostatné



Domiešavače



Montáž hydraulických rúk FASSI



Montáž hydraulických rúk PALFINGER



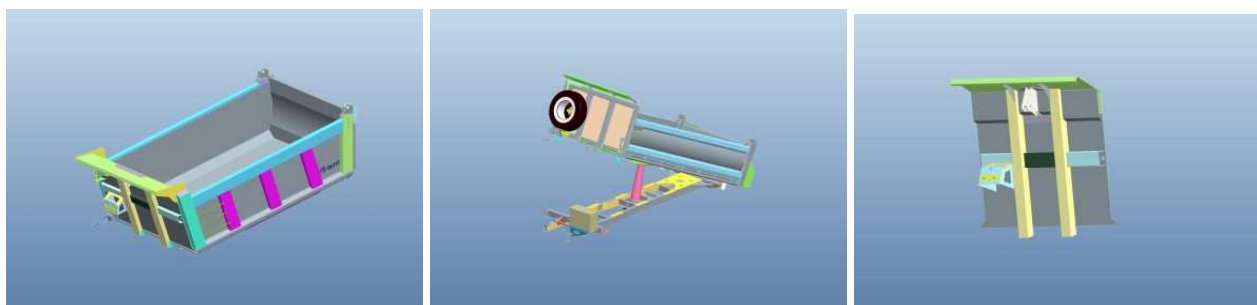
Montáž plachtovania nadstavieb

Popri výrobe svojich produktov spoločnosť ponúka zákazníkom služby ako sú montáže domiešavačov , hydraulických rúk k nadstavbám podľa individuálnych požiadaviek, montáže, zaplachtovaní na všetky značky vozidiel.

Okrem dodávok produktov a služieb spoločnosť VS – MONT, s.r.o poskytuje odborné poradenstvo a predaj náhradných dielov v závode a v strediskách našich partnerov.

Vývoj, konštrukcia, podpora

Naša konštrukcia a vývojové pracovisko sú vybavené najmodernejšími 3D CAD pracoviskami vrátane možnosti analyzovania pevnosti a optimalizácie pomocou metódy konečných prvkov -PTC-Pro/ENGINEER, Pro/Mechanica, Autocad



Prehľad o výrobe v roku 2023 , v porovnaní s prechádzajúcim rokom 2022 nám poskytuje nasledovná tabuľka.

Prehľad výroby

Druh výrobku	Počet vyrobených ks	
	2023	2022
Nadstavby	271	311
Návesy	0	4
Prívesy	11	5
Výmenný systém nadstavieb	3	6
Domiešavače	3	10
Zaplachtovanie	11	13

V roku 2017 došlo k zmene majetkových pomerov v spoločnosti a to v zmene výšky podielov medzi spoločníkmi a zmenou konateľov. Spoločnosť aj naďalej zostava úplne rodinnou firmou. V roku 2022 a ani v roku 2023 neboli robené žiadne majetkové zmeny v spoločnosti.

Spoločnosť VS-MONT, s.r.o. má zriadenú prevádzku v Českej republike v Kroměříži za účelom rozšírenia obchodných kontaktov.

Majetkový podiel vo výške 51 % má v dcérskej spoločnosti v Rumunsku v meste Sibiu. Táto dcérska spoločnosť zabezpečovala obchodnú a servisnú činnosť našich výrobkov v oblasti Rumunska a Bulharska. V súčasnosti je činnosť tejto dcérskej spoločnosti pozastavená.

V roku 2015 sa z dôvodu zvýšeného dopytu zabezpečilo odkúpenie areálu v Považskej Bystrici so zámerom zriadiť výrobnú prevádzku .V roku 2016 sa uskutočnila rekonštrukcia výrobných priestorov a bola zahájená výroba nadstavieb. V súčasnosti sa uskutočňuje výroba v dvoch prevádzkach na Slovensku a to v Lazoch pod Makytou a v Považskej Bystrici.

3. Manažment

Ing. Veteška Jozef

spoločník a konateľ

absolvent EU Bratislava, Národohospodárska fakulta, študijný odbor "Ekonomika investičného a vedecko-technického rozvoja

Predchádzajúce pôsobenie:

1974-1988 -Reštauracie PR Pov.Bystrica prešiel rôznymi riadiacimi funkciami v technickej oblasti

1989-1991 -referent obchodného oddelenia PD Mestečko

Veteška Peter

obchodný riaditeľ a konateľ

Dosiahnuté vzdelanie:

1996-2000 Absolvent Strednej priemyselnej školy v Púchove-
Odbor: TIS

2000 -2006 - Od skončenia školy zamestnaný v spoločnosti
VS Mont s.r.o. Lazy pod Makytou ako obchodný manager.

Od 1.9.2006 – obchodný riaditeľ spoločnosti VS MONT

Veteška Milan

výrobný riaditeľ a konateľ

Dosiahnuté vzdelanie:

1990-1994 SOU strojárské Považská Bystrica- ukončené maturitnou skúškou

1995 -1997 Manager school s.r.o. Bratislava- troj semestrálne manažerské štúdium

1995 - Od skončenia školy zamestnaný v spoločnosti VS Mont s.r.o. Lazy pod Makytou ako zásobovač, neskôr konštruktér

Od 1.9.2006 – výrobný riaditeľ spoločnosti VS MONT

Veteška Jozef:

prevádzkový riaditeľ a konateľ

Dosiahnuté vzdelanie

1989-1993-SOU strojárské Kroměříž – ukončené maturitnou skúškou

1993 -1994 zamestnaný vo firme Kovetex s.r.o

1994 zamestnaný v spoločnosti VS MONT s.r.o. ako zásobovač a colný deklarant

Od 1.9.2007 prevádzkový riaditeľ

4. Údaje o vývoji činnosti a finančnej situácii

4.1. Účtovná závierka

Účtovná závierka tvorí neoddeliteľnú súčasť tejto výročnej správy.

Účtovná závierka spoločnosti VS -MONT ,s.r.o. je zostavená ako riadna závierka podľa §17 a zákona NR SR č. 431/2002 Z .z. o účtovníctve za účtovné obdobie od 01.01.2023 do 31.12.2023.

4.2. Zhodnotenie roka 2023

Spoločnosť VS-MONT, s.r.o. Lazy pod Makytou vyrába sklápacie nadstavby, prívesy a špeciálne návesy pre všetky typy vozidiel. Svojim klientom poskytuje odborné poradenstvo, servisnú činnosť a predaj náhradných dielov v závode a v strediskách zmluvných partnerov.

Svoju produkciu spoločnosť predáva tak v tuzemsku ako aj v zahraničí. Spoločnosť získava svojich odberateľov na základe dobrého mena, ktoré sa jej podarilo získať a udržať takmer tridsať rokov.

Má širokú škálu výrobkov, ktoré ponúka svojim odberateľom . Svoju produkciu vyrába v závode Lazy pod Makytou a v závode Považská Bystrica. Odbyt umiestňuje tak stálym odberateľom ako aj neustále získava nových .

Celková fakturácia v roku 2023 bola oproti roku 2022 vyššia o cca 2 %. Tabuľka poukazuje na to, koľko v absolútnom vyjadrení bolo fakturované za výrobky, služby a majetok do zahraničia a tuzemska.

Štruktúra tržieb podľa krajín v roku 2023 a 2022

Krajina		Rok			
		2023		2022	
		EUR	%	EUR	%
EU	Česká republika	5 351 536	56,74	4 567 039	49,18
	Belgicko	0	0	272 657	2,94
	Dánsko	0	0	0	0,00
	Francúzsko	1 445	0,02	2 853	0,01
	Nemecko	466	0,01	1 474	0,01
	Holandsko	344 407	3,65	285 000	3,07
	Švédsko	4 628	0,05	140 669	1,51
	Veľká Británia	0	0	0	0,00
	Maďarsko	112 000	1,19	386 818	4,17
	Slovinsko	0	0	0	0,00
	Poľsko	0	0	95 323	1,03
	Bulharsko	92 000	0,98	113 400	1,22
	Rakúsko	652	0,01	670	0,01
	Rumunsko	499	0,01	122 186	1,32
	Estónsko	19 300	0,19	53 795	0,58
	Fínsko	189 400	2,00	88 080	0,95
	Luxembursko	442 188	4,69	28 025	0,30
	Litva	0	0	0	0,00
	Spolu	6 558 521	69,54	6 157 989	66,30
Tretie krajiny	Nórsko	1 770	0,02	0	0,00
	Irak	0	0	0	0,00
	Austrália	163 370	1,73	92 698	1,00
	Rusko	0	0	0	0,00
	Srbsko	0	0	0	0,00
	Nová Kaledónia	886	0,01	201 459	2,17
	Švajčiarsko	382 239	4,05	78 096	0,84
	Spolu	548 265	5,81	372 253	4,01
Tuzemsko	Tuzemsko	2 325 054	24,65	2 756 406	29,69
	Spolu	2 325 054	24,65	2 756 406	29,69
Spolu		9 431 840	100,00	9 286 648	100,00

V porovnaní rokov 2023 s rokom 2022 sa v roku 2023 zvýšila fakturácia v absolútnej hodnote o 145 192 EUR. Celkom sa znížila produkcia tuzemska, ktorá v roku 2023 klesla o 5,04 % oproti roku 2022, fakturácia do zahraničia sa zvýšila, vývoz do tretích krajín, bol v roku 2023 o 1,8 % vyšší, vyjadrené v absolútnej hodnote o 176 012 EUR. Výrazne sa zvýšila fakturácia do krajín EU. V absolútnom vyjadrení je fakturácia v roku 2023 vyššia oproti roku 2022 a to o 400 532 EUR, v percentuálnom vyjadrení je to o 3,24 % vyššie. Aj keď situácia na trhoch bola aj v roku 2023 ovplyvnená narušeným zásobovaním v dôsledku pandémie v predchádzajúcich rokoch a z toho dôvodu boli obmedzené podmienky obchodovania, podarilo sa nám udržať si odberateľov v, Holandsku, Maďarsku, Bulharsku, ako aj vo Fínsku. Udržali sme odberateľské vzťahy

s Luxemburskom. Najvýraznejšie sa obchodovalo v Českej republike, kde fakturácia v roku 2023 oproti roku 2022 vzrástla o 7,56 %.

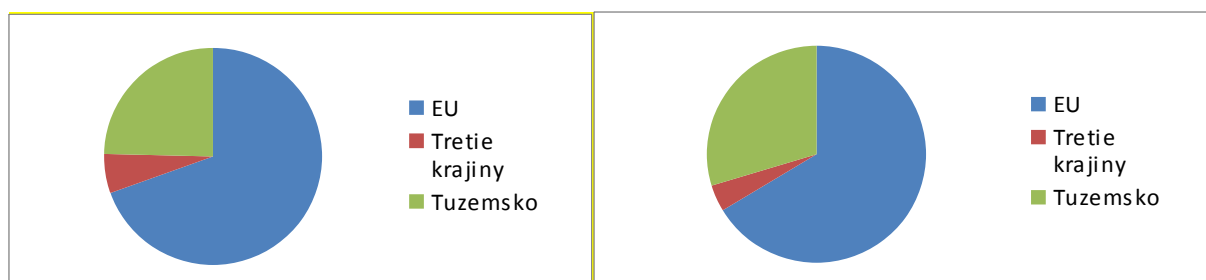
Nasledujúce grafy nám poskytujú informáciu o zmene štruktúry tržieb v roku 2023 a 2022.

Na celkových tržbách sa najviac podieľali krajiny EU a to až 69,54 %.

Štruktúra tržieb v roku 2023 a 2022

Rok 2023

Rok 2022



Majetok spoločnosti

Aktíva

Vedenie spoločnosti VS - MONT, s.r.o. Lazy pod Makytou z dôvodu zvýšeného dopytu po výrobkoch spoločnosti sa v roku 2015 rozhodlo rozšíriť výrobné priestory zakúpením výrobných hál v Považskej Bystrici. Od začiatku roka 2016 sa spoločnosť zamerala na sprevádzkovanie týchto priestorov rozsiahlou rekonštrukciou a to prednostne zameranou na výrobné priestory. V rekonštrukcii výrobných priestorov, sociálnych priestorov ako aj administratívnych budov pokračovala aj v roku 2023 nielen vo výrobnom závode v Považskej Bystrici ale aj v Lazoch pod Makytou.

Dlhodobý nehmotný majetok

V roku 2022 spoločnosť VS-MONT s.r.o. investovala do dlhodobého nehmotného majetku a to do zápisu priemyselného úžitkového vzoru PUM sklopno-zásuvná zábrana. Významnou investíciou je obstaranie programu Helios od spoločnosti Asseco Solutions a jeho implementácia.

Investovanie a implementácia do programu Helios pokračovala aj v roku 2023. Taktiež sa investovalo do obstarania programu na ovládanie ohraňovacieho lisu.

Nasledovná tabuľka podáva prehľad o majetku v obstarávacích cenách bez oprávok v roku 2023 a 2022

Rok	2023	2022
Dlhodobý nehmotný majetok	Stav na konci obdobia	Stav na konci obdobia
Aktivované náklady na vývoj	142 360	142 360
Softvér	181400	112 126
Oceniteľné práva	12 382	12 382
Goodwil	0	0
Ostatný DNM	20	20
Obstaravaný DNM	0	50 788
Poskytnuté preddavky na DNM	0	0
Spolu	336 162	317 676

V roku 2022 boli investície nasmerované na pokračujúcu výstavbu výrobných hál v Lazoch a pod Makytou a na parkovisku ako aj na rekonštrukciu výrobných priestorov v Považskej Bystrici. strojného zariadenia tak pre prevádzku v Považskej Bystrici ako aj pre prevádzku v Lazoch pod Makytou a na nákup auta karavan.

Investície v roku 2023 smerovali do rekonštrukcie výrobných priestorov, vytvorenie počítačovej siete, osadenia kancelárskeho kontajnera do výrobnéj haly, technického zhodnotenia administratívnych budov tak v Považskej Bystrici ako aj v Lazoch pod Makytou a tiež osadenia posuvnej brány . Spoločnosť investovala aj do technického vybavenia a to zakúpením zváracích automatov ako aj CNC Vanad KOMPAKT -plazmového zváracieho stroja, tiež zakúpením špeciálnych tvarovacích nástrojov na ohraňovací lis.

Nasledovná tabuľka podáva prehľad o dlhodobom hmotnom majetku v obstarávacích cenách bez oprávok v roku 2023 a v roku 2022.

Rok	2023	2022
Dlhodobý hmotný majetok	Stav na konci obdobia	Stav na konci obdobia
Pozemky	110 183	110 183
Stavby	4 391 956	4 237 500
Samostatné hnutelné veci a súbory hnutelných vecí	5 829 982	5 581 783
Ostatný DHM	0	0
Obstarávaný DHM	133 253	112 328
Poskytnuté preddavky na DHM	0	0
Spolu dlhodobý hmotný majetok a poskytnuté preddavky	10 465 374	10 041 794

Spoločnosť VS-MONT, s.r.o. má podiel v dcérskej spoločnosti v Rumunsku .V dcérskej spoločnosti SC VS MONT SRL Sibiu je podielnikom vo výške 51%, s vkladom 510 EUR do základného imania zapísaného v obchodnom registri. Vzhľadom k tomu, že dcérska spoločnosť má pozastavenú činnosť, sú vytvorené k finančnému majetku opravné položky.

V roku 2023 sa stav dlhodobého finančného majetku nezmenil oproti roku 2022.

Prehľad o prírastkoch a úbytkoch dlhodobého finančného majetku poskytuje nasledovná tabuľka.

Rok	2023				2022			
Dlhodobý finančný majetok	Stav na začiatku obdobia	Prírastky	Úbytky	Stav na konci obdobia	Stav na začiatku obdobia	Prírastky	Úbytky	Stav na konci obdobia
Podielové CP a podiely v spoločnosti s podstatným vplyvom	510	0	0	510	510	0	0	510
Ostatné pôžičky	0	0	0	0	0	0	0	0
Ostatný DHM	79 418	0	0	79 418	79 418	0	0	79 418
Obstarávaný DFM	0	0	0	0	0	0	0	0
Spolu	79 928	0	0	79 928	79 928	0	0	79 928

Majetok spoločnosti je tvorený neobežným, obežným a iným majetkom. Prehľad o neobežnom majetku v rokoch 2023 a 2022 v zostatkových cenách podáva nasledovná tabuľka.

Neobežný majetok		2023	2022
Dlhodobý nehmotný majetok			
z toho	aktivované náklady na vývoj	0	0
	softwar	61 529	5 249
	Oceniteľné práva	2 786	4 180
	Obstaraný DNHM	0	0
spolu		64 315	9 429
Dlhodobý hmotný majetok			
z toho	pozemky	110 183	110 183
	stavby	1 527 284	1 550 208
	samostatné hnuiteľné veci	453 040	500 462
	obstarávaný DHM	133 253	47 293
	poskytnuté preddavky DHM	0	0
spolu		2 223 760	2 208 146
Dlhodobý finančný majetok			
z toho	podielové CP a podiely v DÚJ	0	0
	Ostatné pôžičky	0	0
	ostatný DFM	0	0
	obstarávaný DFM	0	0
spolu		0	0
Neobežný majetok spolu		2 288 075	2 217 575

Ako je zrejme z prehľadu tabuľky neobežný majetok v roku 2023 oproti roku 2022 zaznamenal

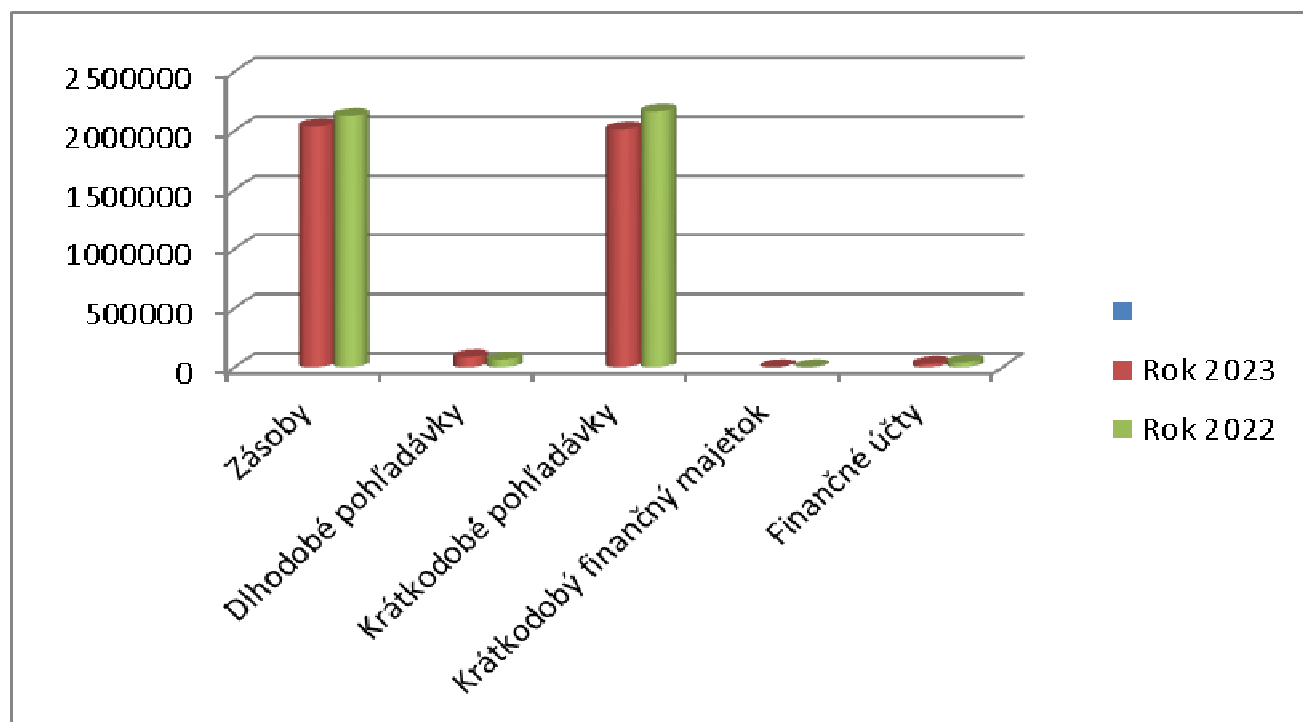
zvýšenie o 70 500,- EUR, čo predstavuje zvýšenie o cca 1 % . Bol zaznamenaný nárast u nehmotného dlhodobého majetku a to v absolútnom vyjadrení o 54 886 EUR . Zvýšenie bolo zaznamenané aj u hmotného dlhodobého majetku a to o 15 614 EUR.

Obežný majetok v roku 2023 poklesol oproti roku 2022 , zatiaľ čo v roku 2022 bol vo výške 4 397 762 EUR, v roku 2023 bol v hodnote 4 160 305 EUR. V roku 2023 je obežný majetok nižší ako bol v roku 2022 v absolútnom vyjadrení o 237 457 EUR, čo predstavuje zníženie o cca 5 %.

Tabuľka nám poskytuje náhľad štruktúry obežného majetku v netto hodnote v rokoch 2022 a 2023

Obežný majetok	2023	2022
Zásoby	2 035 834	2 126 509
Dlhodobé pohľadávky	84 953	67 206
Krátkodobé pohľadávky	2 012 435	2 162 479
Krátkodobý finančný majetok	0	0
Finančné účty	27 083	41 568
Obežný majetok spolu	4 160 305	4 397 762

Grafické zobrazenie obežného majetku v roku 2023-2021 nám názornejšie poskytuje pohľad na to, ako sa jednotlivé zložky obežného majetku menili v jednotlivých obdobiach hodnoteného obdobia.

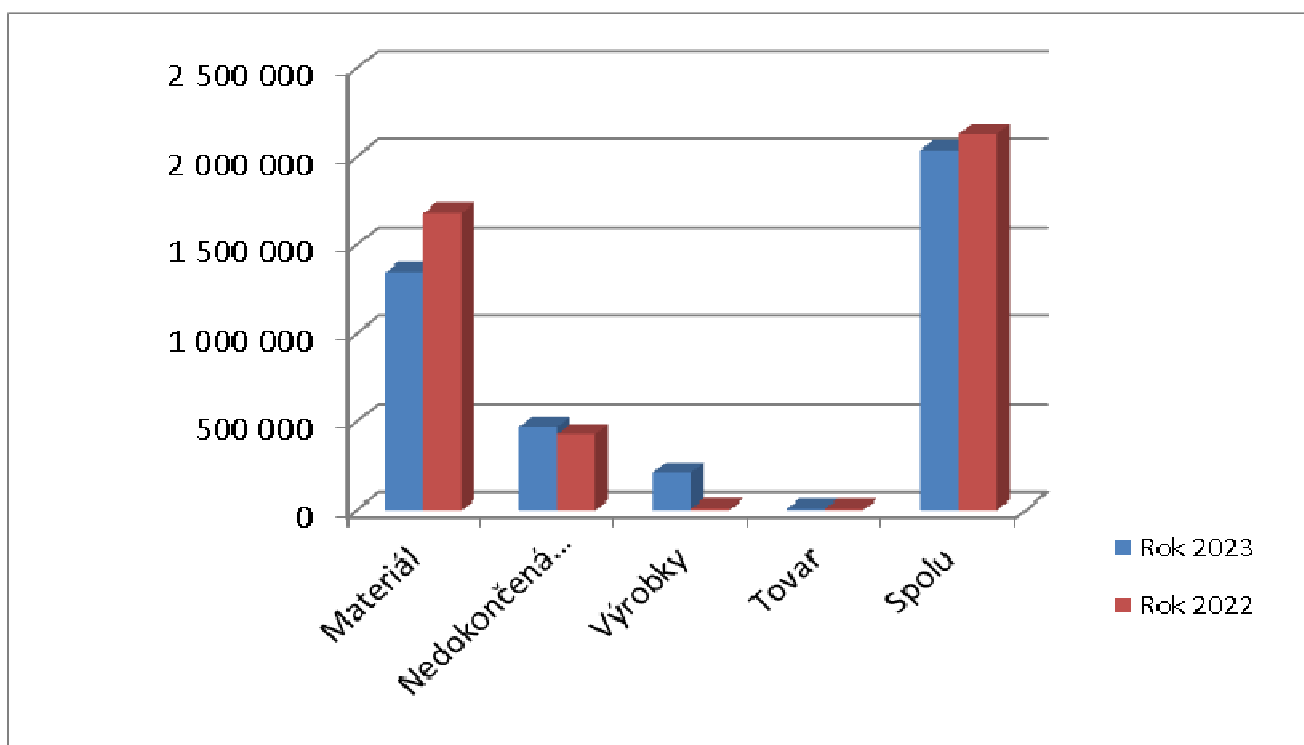


Zásoby tvoria podstatnú časť obežného majetku .V roku 2023 boli zásoby oproti roku 2022 nižšie o 4 % . V roku 2022 boli zásoby vyššie z dôvodu predzásobenia sa hutným materiálom.. Dôvodom navýšenia zásob materiálu bolo avizované zvýšenie cien hutného materiálu a prezentované obavy

jeho nedostatku na trhu. V roku 2023 sa situácia na trhu stabilizovala. . Nasledovná tabuľka podáva prehľad o tom, ako sa podieľali jednotlivé zložky zásob na ich stave v jednotlivých rokoch.

Druh zásob	Rok 2023	Rok 2022	Index rastu
Materiál	1 345 989	1 683 344	0,80
Nedokončená výroba	469 090	427 113	1,09
Výrobky	212 767	9 025	23,58
Tovar	7 988	7 027	1,14
Spolu	2 035 834	2 126 509	0,96

Grafické zobrazenie štruktúry zásob v jednotlivých rokoch poukazuje na stav jednotlivých zložiek zásob v jednotlivých rokoch. Ako je zrejmé z uvedeného prehľadu , v roku 2023 sa výrazne znížili zásoby materiálu . Nárast sme zaznamenali u zásob nedokončenej výroby, ktoré sú v roku 2022 vyššie o 9% oproti roku 2022. Stav zásob výrobkov sa v roku 2023 vzrástol oproti roku 2022. . Celá produkcia výrobkov vyrobených v roku 2023 bola vyfakturovaná , čo svedčí o tom, že je dobre zabezpečený odbyt, výrobky sa nevyrábajú na sklad ale po vyrobení sa ihneď expedujú. Vyšší stav výrobkov bol spôsobený zaradením výrobkov MASH .



V roku 2023 vzrástli dlhodobé pohľadávky oproti roku 2022 a to 17 747 EUR, zvýšenie bolo spôsobené zúčtovaním pohľadávky z dôvodu odloženej dane.

Pri hodnotení roka 2023 oproti roku 2022 bol zaznamenaný pokles krátkodobých pohľadávok vo výške 7 %.

Nasledovná tabuľka poskytuje prehľad o štruktúre krátkodobých pohľadávok v netto ocenení v našej spoločnosti v roku 2023 a 2022 ,taktiež vyjadruje index rastu.

Krátkodobé pohľadávky	Rok 2023	Rok 2022	Index rastu
Pohľadávky z obchodného styku	792 404	762 980	1,04
Čistá hodnota zákazky	0	195 267	0,00
Pohľadávky voči spoločníkom	1 195 205	1 168 994	1,02
Daňové pohľadávky	15 319	30 590	0,50
Iné pohľadávky	9 507	4 648	2,05
Krátkodobé pohľadávky spolu	2 012 435	2 162 479	0,93

Pohľadávky z obchodného styku v roku 2023 vzrástli oproti roku 2022 o 4 %. Pohľadávky voči spoločníkom , v roku 2023 sú vyššie oproti roku 2022 o 2 %. V roku 2023 evidujeme nižšie pohľadávky voči daňovému úradu a to z dôvodu nadmerného odpočtu DPH.

Finančný majetok v roku 2023 oproti roku 2022 mierne klesol z absolútnej hodnoty 41 568 EUR na 27 083 EUR v roku 2023 . Celkové zníženie finančného majetku predstavuje zníženie finančných prostriedkov v hotovosti ako aj zníženie finančných zdrojov na bankovom účte .

Časové rozlíšenie

Na celkovom majetku sa podieľa aj časové rozlíšenie majetku, ktoré predstavovalo v roku 2023 43 101 EUR, v roku 2022 to bola hodnota 38 116 EUR, t.j. v absolútnej hodnote je to zvýšenie 4 985 EUR. V prevažnej miere predstavujú časové rozlíšenie náklady na poistenie a telefónne služby ako aj licencie.

PASIVA

Celkové vlastné imanie v roku 2023 je vyššie ako v roku 2022 cca o 6 %. V roku 2023 vlastné imanie bolo vo výške 2 708 296 EUR, zatiaľ čo v roku 2022 bolo v absolútnej hodnote 2 563 450 EUR. Zvýšenie vlastného imania v roku 2023 bolo spôsobené zvýšením výsledku hospodárenia. Výsledok hospodárenia za účtovné obdobie roka 2023 bol kladný a to vo výške 330 315 EUR, čo predstavuje navýšenie oproti roku 2022 v absolútnej hodnote o 271 917 EUR. Výsledok hospodárenia v roku 2022 bol 58 398 EUR.

Prehľad o štruktúre vlastného imania v roku 2023 v porovnaní s rokom 2022 podáva nasledovná tabuľka.

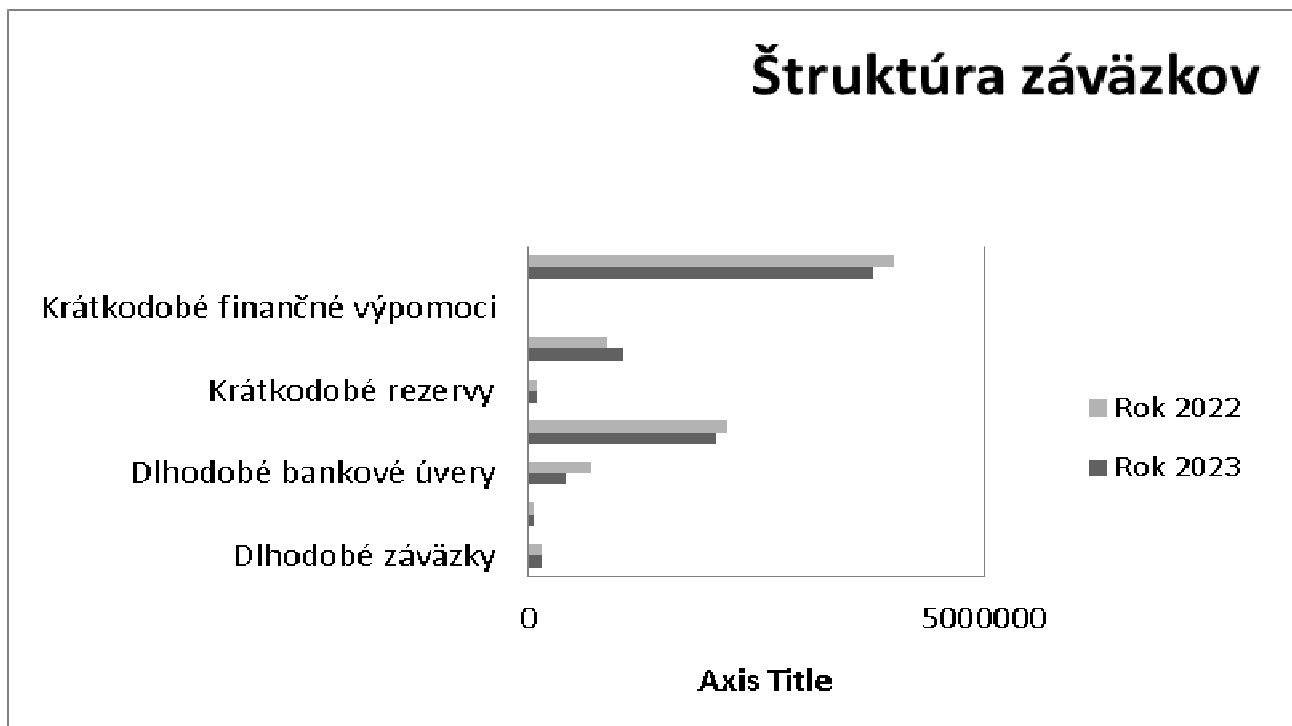
Vlastné imanie	Rok 2023	Rok 2022
Základné imanie	33 194	33 194
Kapitálové fondy	1 406 627	1 406 627
Fondy zo zisku	3 319	3 319
Výsledok hospodárenia minulých rokov	934 841	1 097 860
Výsledok hospodárenia za účtovné obdobie	330 315	58 398
Spolu	2 708 296	2 563 450

Celkové záväzky roka 2023 oproti roku 2022 poklesli z 4 003 428 EUR, na čiastku 3 783 174 EUR, čo v absolútnom vyjadrení zníženie predstavuje 220 254 EUR, t.j. zníženie o cca 6 %.

Prehľad o štruktúre záväzkov v roku 2023 v porovnaní s rokom 2022 podáva priložená tabuľka.

Záväzky	Rok 2023	Rok 2022
Dlhodobé záväzky	146 198	136 718
Dlhodobé rezervy	38 353	39 055
Dlhodobé bankové úvery	410 757	702 910
Krátkodobé záväzky	2 062 486	2 183 027
Krátkodobé rezervy	91346	83 882
Bežné bankové úvery	1 034 034	857 836
Krátkodobé finančné výpomoci	0	0
Spolu	3 783 174	4 003 428

Grafické znázornenie štruktúry záväzkov



Celkové záväzky v roku 2023 sú nižšie oproti roku 2022 o cca 6 %. Na znížení záväzkov o cca 6% sa podieľali krátkodobé záväzky . Pokles sme zaznamenali pri bankových úveroch celkom – dlhodobé úvery sú v roku 2023 nižšie o 42% , krátkodobé úvery vzrástli o cca 21%. Dôvodom zníženia úverov je ich pravidelné splácanie.

Časové rozlíšenie

Na celkových pasívach spoločnosti sa podieľa aj časové rozlíšenia. Spoločnosť VS – MONT, s.r.o. v roku 2023 vykazuje hodnotu 566 EUR . Predstavujú ho nevyúčtované úroky z úveru , ktorý bol poskytnutý bankou . V roku 2022 stav na účtoch časového rozlíšenia bol vo výške 1 239 EUR.

Hospodárenie spoločnosti

Výnosy

Hospodárenie spoločnosti v roku 2023 bolo ovplyvnené post pandémickou situáciou , keď počas roka bolo obmedzované nedostatkom podvozkov , na ktoré sa montujú vyrábané ložné plochy. Výpadok bol spôsobený celosvetovou pandémickou situáciou u výrobcov podvozkov v predchádzajúcich rokoch..

Spoločnosť VS-MONT, s.r.o. Lazy pod Makytou dosiahla vyššie celkové výnosy v hodnotenom období 2023 o cca5 % oproti roku 2022.

Tržby z predaja tovaru boli v roku 2023 vyššie oproti roku 2022 o 21 111 EUR. Tieto tržby sú z predaja tovaru v predajni potravín a za tovar predaný v bufete.

V hodnotenom roku vzrástli tržby z predaja vlastných výrobkov. V roku 2023 tieto tržby boli vyššie oproti roku 2022 o 175 346 EUR, čo predstavuje zvýšenie tržieb v roku 2023 o 2 %. Na zvýšení tržieb z predaja vlastných výrobkov sa najviac podpísalo obnovenie svetových trhov po ukončení pandémie.

Tržby z predaja služieb v roku 2023 sú nižšie ako boli v roku 2022 a to o 131 956 EUR, čo bolo spôsobené tým, že v roku 2022 zákazníci využívali viac servisnú činnosť oproti roku 2023. Výrazná zmena bola zaznamenaná v položke zmeny stavu vnútroorganizačných zásob, zatiaľ čo v roku 2022 bol tento stav 25 382 EUR , v roku 2023 bol tento ukazovateľ v absolútnej hodnote 275 792 EUR.

Nárast tržieb sme zaznamenali aj na tržbách z predaja dlhodobého nehmotného majetku a materiálu. Predaj dlhodobého hmotného majetku a materiálu v roku 2023 bol vyšší oproti roku 2022 o 101 802 EUR, čo predstavuje nárast o cca 76%.

Ostatné výnosy z hospodárskej činnosti v roku 2023 sú výrazne vyššie oproti výnosom dosiahnutým v roku 2022. Na výšku týchto výnosov z podstatnej časti predstavujú postúpené pohľadávky z dôvodu využívania faktoringových služieb

Finančné výnosy sú v roku 2023 sú vyššie ako v roku 2022, v roku 2023 boli vo výške 27 642.- EUR, zatiaľ čo v roku 2021 boli vo výške 26 281 EUR. Finančné výnosy predstavuje účtovanie úrokov z pôžičky.

Prehľad o výnosoch v rokoch 2023 a 2022 podáva nasledovná tabuľka.

Štruktúra výnosov

Výnosy	2023	2022
Výnosy z hospodárskej činnosti		
Tržby z predaja tovaru	138 524	117 413
Tržby z predaja vlastných výrobkov	8 960 405	8 785 059
Tržby z predaja služieb	235 143	367 099
Zmena stavu vnútroorganizačných zásob	275 792	25 382
Aktivácia	10 744	0
Tržby z predaja dlhodobého nehmotného a hmotného majetku a materiálu	236 292	134 490
Ostatné výnosy z hospodárskej činnosti	2 153 675	2 048 491
Výnosy z hospodárskej činnosti spolu	12 010 575	11 477 934
Finančné výnosy	27 642	26 281
Výnosy spolu	12 038 217	11 504 215

Náklady

Náklady spoločnosti VS MONT v hodnotenom období sú v roku 2023 vyššie ako boli v roku 2022. Zatiaľ, čo v roku 2022 boli náklady v čiastke 11 421 605 EUR, v roku 2023 sú v čiastke 11 602 634 EUR, čo predstavuje zvýšenie o 1,6 %

Náklady na spotrebu materiálu, energie a ostatných neskladovateľných položiek sú v roku 2023 nižšie oproti roku 2022 o 9 % , čo je spôsobené úpravou cien materiálov a energie.. Nábeh výroby v roku 2022 sa prejavil na vyšších nákladoch. Tiež boli vysoké náklady na energie. V priebehu roka 2023 sa tieto zvýšené náklady na energie upravovali. .

Odpisy boli v roku 2023 nižšie ako v roku 2022 o 15 % čo je spôsobené odpismi za budovy ako aj stroje a ostatné zariadenia. Na znížení sa podpísalo aj obdobie pandémie, keď spoločnosť investovala do majetku v obmedzenom režime. V roku 2023 sa to zníženie prejavilo.

Ostatné náklady na hospodársku činnosť vzrástli. Dôvodom nárastu boli vyššie objemy postúpenia pohľadávok z dôvodu využívania faktoringových služieb.

Prehľad o nákladoch v rokoch 2022 a 2021 podáva nasledovná tabuľka.

Štruktúra nákladov

Náklady	Rok 2023	Rok 2022
Náklady na hospodársku činnosť		
náklady na tovar	114 464	95 707
spotreba materiálu, energie a ostatných neskladovateľných dodávok	4 865 990	5 371 826
Opravné položky k zásobám	7 600	-12 920
Služby	2 074 853	1 842 277
Osobné náklady	1 631 256	1 540 942
Dane a poplatky	49 546	47 348
Odpisy dlhodobého nehmotného a dlhodobého hmotného majetku + opravné položky k DIM	339 596	399 784
Zostatková cena predaného dlhodobého majetku a predaného materiálu	84 061	39 937
Opravné položky k pohľadávkam	56 221	8 362
Ostatné náklady na hospodársku činnosť	2 244 114	2 010 404
Náklady na hospodársku činnosť spolu	11 464 701	11 343 667
Finančné náklady	137 933	77 938
Náklady celkom	11 602 634	11 421 605

Osobné náklady sú vyššie oproti roku 2022 o 90 314 EUR. Zvýšenie osobných nákladov je spôsobené úpravou mzdových nárokov zamestnancov . K 31.12.2023 sme zamestnávali 73 zamestnancov, k 31.12.2022 sme evidovali v kmeňovom stave 76 zamestnancov, čo je zníženie stavu počtu zamestnancov..

Náklady na činnosť v oblasti výskumu a vývoja

Spoločnosť náklady na výskum a vývoj samostatne nesledovala .

Daň z príjmov

Spoločnosť VS-MONT s.r.o. dosiahla k 31.12.2023 pred zdanením kladný hospodársky výsledok t.j. zisk. Prehľad výsledku hospodárenia pred zdanením a po zdanení v rokoch 2023 a 2022 podáva nasledovná tabuľka.

	Rok 2023	Rok 2022
Výsledok hospodárenia pred zdanením	435 583	82 610
Daň z príjmov		
Daň z príjmov splatná	123 015	29 658
Daň z príjmov odložená	-17 747	-5 446
Daň z príjmov spolu	105 268	24 212
Výsledok hospodárenia po zdanení	330 315	58 398

Rok 2023 bol úspešným rokom pre spoločnosť VS-MONT. Spoločnosť vytvorila čistý zisk po zdanení v hodnote 330 315 EUR. Výsledky aj v predchádzajúcom roku 2022 boli priaznivé a spoločnosť vytvorila čistý zisk v čiastke 58 398. Celkové výsledky hospodárenia boli ovplyvnené situáciou v spoločnosti a na trhu .

4.3.Predpokladaný vývoj

Spoločnosť VS – MONT, s. r. .o je dlhoročným výrobcom ložných plôch, nadstavieb, prívesov a návesov. V tejto výrobe chce aj ďalej pokračovať. Vzhľadom na dopyt po našich výrobkoch, ktoré sú konkurencieschopné a kvalitné spoločnosť v uplynulých obdobiach investovala do rozšírenia výrobných kapacít kúpou a rekonštrukciou výrobných hál v Považskej Bystrici. Na rekonštrukcii výrobných hál sa bude pokračovať aj v roku 2024. Okrem získania a rozšírenia výrobných priestorov sa venuje pozornosť aj investíciám do strojov a zariadení a taktiež čo najväčšiemu vyťaženiu existujúceho strojného parku, najmä robotizovaným pracoviskám. Investície budú aj v roku 2024 smerovať do rozšírenia strojného parku.

Rozmanitosť produktov je podložená vlastným vývojom, originálnymi konštrukciami a vyspelou technickou podporou. Konštrukčné a vývojové pracovisko je vybavené najmodernejšími 3D CAD pracoviskami, vrátane možnosti analyzovania pevností a optimalizácie pomocou metódy konečných prvkov- PTC-Pro/ENGINEER, Pro/Mechanica, Autocad.

Pri pláne produkcie na rok 2024 vychádzame z doteraz skontrahovaných objednávok s následným odhadom získania objednávok v nasledovných obdobiach roka 2024 . Pri tvorbe plánu predpokladáme navýšenie výroby .

Plán produkcie výrobkov v roku 2024

Druh	Plánovaný počet v ks	Plánovaný finančný obrat v EUR
S1	140	2 855 000
S1H	40	1 550 000
S3	140	3 950 000
S2	6	115 000
IMI	10	278 000
Privesy a návesy	8	782 000
Výmenný systém	6	105 000
Spolu	350	9 635 000

Obchodná politika spoločnosti je zameraná na udržanie obchodných trhov s predajcami nákladných automobilov, so stavebnými spoločnosťami a na rozširovaní portfólia odberateľov našich výrobkov nielen v tuzemsku , ale aj v zahraničí.

Aj v roku 2024 sa plánuje spolupráca s predajcami nákladných automobilov tak v tuzemsku ako aj v zahraničí. Sú to najmä predajcovia automobilových značiek VOLVO, MAN, MERCEDES, SCANIA, DAF a IVECO.

Nadalej chceme pokračovať v spolupráci so strategickým partnerom TATRA Trucks a.s. Pre rok 2024 plánujeme v Českej republike intenzívnejšie oslovovať potenciálnych odberateľov, aby sme získali nových a tiež aby sme si udržali doterajších.

Pozornosť v získavaní odberateľov plánujeme aj v krajinách Európskej únie a to v Francúzsku, Holandsku, Belgicku, Švédsku , Rakúsku, Nemecku ,Poľsku , Maďarsku, Fínsku a Luxembursku. Chceme obnoviť spoluprácu s Rumunskom, Bulharskom, Srbskom , ale aj v tretích krajinách a to najmä vo Švajčiarsku a v Novej Kaledónii a v Austrálii.

Snaha naplniť výrobné kapacity spoločnosti VS- MONT je prezentovaná aj tým, že vedenie spoločností očakáva od obchodného oddelenia zvýšenie aktivít tak v tuzemsku ako aj v zahraničí. Bez dobrých obchodov nie je možné zvýšiť výrobu a hospodárnym nakladaním s nákladmi spoločnosti zabezpečiť efektívnu výrobu.

Spoločnosť VS – MONT, s. r. o. venuje pozornosť aj výrobe a to zvyšovaniu kvality vyrábaných výrobkov a investovaním do strojového vybavenia výrobných dielni tak v Považskej Bystrici ako aj v Lazoch pod Makytou. Vzhľadom na pandémiu v minulých rokoch je obchodovanie zložité, očakávame problémy pri vybavovaní objednávok a to z dôvodu problémov s pristavením

podvozkov od objednávateľov a tým zhoršené výrobné podmienky, pretože vo výrobe, zároveň očakávame aj vyššie vstupné náklady do výroby spôsobené s očakávanou infláciou.

Spoločnosť využívala v uplynulých rokoch na evidenciu a spracovanie programové vybavenie SPIN od spoločnosti Assecco Solutions. V roku 2023 zaviedla výrobný systém, ktorý umožňuje mať k dispozícii pre rozhodovacie činnosti presné dáta z výrobného procesu a tým sa zabezpečuje lepšie riadenie produkcie a zlepšovanie kvality vyrábaných výrobkov. Zároveň nový informačný systém je takmer jednotný pre celú spoločnosť a to aj majetok, skladové hospodárstvo, fakturáciu, ekonomiku a účtovníctvo, Informačný systém Helios je zabezpečený spoločnosťou Assecco Solutions. Implementácia systému začala od 1 januára 2023. V nastavovaní a lepšom využívaní tohto systému budeme pokračovať aj v roku 2024 s tým, aby sme naplno využili potenciál tohto programu.

Pri zostavovaní finančného plánu berieme do úvahy skutočnosť, že naše výsledky budú ovplyvnené obchodnou politikou na celosvetových trhoch a to najmä vojnou na Ukrajine a tiež infláciou..

Nasledovná tabuľka nám poukazuje na vybrané ukazovatele finančného plánu na rok 2024

Wybrané ukazovatele finančného plánu	2024
Obchodná marža	26 000
Výroba	9 920 000
Výrobná spotreba	6 380 000
Pridaná hodnota	3 485 000
Osobné náklady	1 495 000
Výsledok hospodárenia z prevádzkovej činnosti	1 460 000
Výsledok hospodárenia pred úrokmi a zdanením- EBIT	1 385 000
Výsledok hospodárenia za obdobie	985 000

Všetko úsilie spoločnosti je orientované smerom k tomu, aby spoločnosť VS - MONT, s.r.o. aj v budúcich rokoch prosperovala. Je potrebné aby zúročila doterajšie investície do spoločnosti, neznížila kvalitu svojich výrobkov, ale aby aj naďalej si zachovala dobré meno spoločnosti budované v predchádzajúcich rokoch. Naša stabilná pozícia na slovenskom trhu nám dáva za pravdu, že sa vydala správnou cestou.

Prebiehajúca vojna na Ukrajine má dosah aj na naše podnikanie, očakávame zvýšenie vstupov. Inflácia sa tiež podpíše na cenovej úrovni vstupov do výroby. Očakávame, že priamo ovplyvnia budúci chod našej spoločnosti a preto sa snažíme tieto negatívne vplyvy na spoločnosť včas eliminovať správnymi rozhodnutiami.

5. Stanovisko spoločníkov k účtovnej závierke k 31.12.2023

Spoločníci spoločnosti VS- MONT, s. r. o. po preskúmaní účtovnej závierky spoločnosti VS – MONT, s.r.o. Lazy pod Makytou konštatovali, že účtovníctvo bolo vedené v súlade so zákonom o účtovníctve platným v Slovenskej republike a sú presvedčení, že verne vyjadruje finančnú situáciu spoločnosti VS-MONT, s. r .o. Lazy pod Makytou k 31.12.2023.

6.Ostatné informácie

Spoločnosť VS - MONT, s.r.o. Lazy pod Makytou je držiteľom certifikátu systémov manažérstva kvality STN EN ISO 9001:2015.. Spoločnosť sa v roku 2021 získala znovu udelenie certifikátu s platnosťou do roku 2024.

Spoločnosť má stanovený plán interných auditov na jednotlivé roky. Interné audity sa zameriavajú na preskúmanie jednotlivých procesov systému manažérstva kvality v spoločnosti.

Cieľom auditov je získať objektívny obraz o stave SMK, či sú jednotlivé procesy a vzájomné väzby medzi nimi správne stanovené, zabezpečujú funkčnosť systému a vytvárajú priestor k jeho ďalšiemu rozvoju.

V súvislosti s vojnovým konfliktom na Ukrajine vedenie spoločnosti VS-MONT urobilo analýzu možných účinkov a následkov na spoločnosť a dospelo k názoru, že v súčasnosti nemajú významné nepriaznivé dopady na spoločnosť (okrem rastúcich cien vstupov, najmä pohonných hmôt, energii materiálov, tovarov a služieb).

Vedenie spoločnosti nepredpokladá významné ohrozenie predpokladu nepretržitého pokračovania činnosti v blízkej budúcnosti, t.j. počas nasledujúcich 12 mesiacov od dátumu uzávierky.

Po skončení účtovného obdobia za ktoré sa vyhotovuje výročná správa , nenastali udalosti osobitného významu v nadväznosti na ust. §20 ods.1 písmeno b)zákona č. 431/2002 Z.z. o účtovníctve.



CVI

CERTIFIKÁT SYSTÉMU MANAŽÉRSTVA KVALITY

Kód certifikačného orgánu: 1-421-001-015

Číslo certifikátu: SK01 / A0311113Q

Týmto sa potvrdzuje, že systém manažérstva organizácie

VS - MONT, s.r.o.

1030 Lazy pod Makytou 020 55

Prevádzka: VS - MONT, s.r.o. Závod 02, Robotnícka 2125,
Areál Považských strojární, Považská Bystrica 017 01

je v zhode s požiadavkami normy

ISO 9001:2015

Tento certifikát platí pre nasledujúce činnosti:

**VÝVOJ, VÝROBA A MONTÁŽ SKLÁPACÍCH A ŠPECIÁLNYCH NADSTAVIEB
NA NÁKLADNÉ AUTOMOBILY, DOKONČOVANIE VOZIDIEL,
VÝVOJ, VÝROBA A MONTÁŽ ŠPECIÁLNYCH NÁVESOV A PRÍVESOV.**

Systém certifikovaný od
05/06/2009

Aktuálne vydanie
05/06/2021

Dátum expirácie
05/06/2024

s podmienkou absolvovania dozorných auditov počas 6.-12. mesiaca a 18.-24. mesiaca
od dátumu re-certifikácie.



Ing. Ján Gašper
riaditeľ

Certifikáciu udelila: CVI, s.r.o., MČL 3170/31, 058 01 Poprad

Za účelom získania presných a aktuálnych informácií o možných zmenách v stave certifikácie uvedenej na tomto certifikáte volajte, prosím, na číslo +421 944 013365 alebo e-mailujte na adresu: cvi@cvi.sk

CONFORMANCE VERIFICATION INTERNATIONAL



CERTIFIKÁT SYSTÉMU MANAŽÉRSTVA KVALITY

Kód certifikačného orgánu: 1-421-001-015
Číslo certifikátu: 0887

Týmto sa potvrdzuje, že systém manažérstva organizácie

VS-MONT, s.r.o.
Panština 1030
020 55 Lazy pod Makytou

Prevádzka:
VS-MONT, s.r.o. Závod 02, Robotnícka 2125,
Areál Považských strojární, 017 01 Považská Bystrica

je v zhode s požiadavkami normy

ISO 9001:2015

Tento certifikát platí pre nasledujúce činnosti:

**VÝVOJ, VÝROBA A MONTÁŽ SKLÁPACÍCH A ŠPECIÁLNYCH
NADSTAVIEB NA NÁKLADNÉ AUTOMOBILY, DOKONČOVANIE VOZIDIEL,
VÝVOJ, VÝROBA A MONTÁŽ ŠPECIÁLNYCH NÁVESOV A PRÍVESOV**


Prvé vydanie
05-06-2018

Aktuálne vydanie
05-06-2018

Dátum expirácie
05-06-2021

s podmienkou absolvovania dozorných auditov počas 6.-12. mesiaca a 18.-24. mesiaca
od dátumu re-/certifikácie.




Ing. Ján Gašper
riaditeľ

Certifikáciu udelila: CVI, s.r.o., MČL' 3170/31, 058 01 Poprad

Za účelom získania presných a aktuálnych informácií o možných zmenách v stave certifikácie uvedenej
na tomto certifikáte volajte, prosím, na číslo +421 944 013365 alebo e-mailujte na adresu: cvi@cvi.sk

CONFORMANCE VERIFICATION INTERNATIONAL

ACERT

ACERT, s.r.o., M. R. Štefánika 24/644, SK 914 51 TRENČIANSKE TEPLICE
CERTIFIKAČNÝ ORGÁN AKREDITOVANÝ SLOVENSKOU NÁRODNOU AKREDITAČNOU SLUŽBOU
PRE CERTIFIKÁCIU SYSTÉMOV MANAŽÉRSTVA, UDELUJE

CERTIFIKÁT

ZHODY S NORMOU
STN EN ISO 9001:2009
ORGANIZÁCIÍ



VS-MONT, s.r.o.

PÁNŠTINÁ 1030
020 55 LAZY POD MAKYTOU

PREVÁDZKA:
VS-MONT, s.r.o., ZÁVOD 02, NÁBREŽIE ORAVY 500, 026 01 DOLNÝ KUBÍN

ACERT potvrdzuje:

ORGANIZÁCIA MÁ VYBUDOVANÝ A ZAVEDENÝ SYSTÉM MANAŽÉRSTVA KVALITY
V SÚLADE S POŽIADAVKAMI VYŠŠIE UVEDENEJ NORMY PRE ČINNOSTI:

**VÝVOJ, VÝROBA A MONTÁŽ SKLÁPACÍCH A ŠPECIÁLNYCH
NADSTAVIEB NA NÁKLADNÉ AUTOMOBILY,
DOKONČOVANIE VOZIDIEL,
VÝVOJ, VÝROBA A MONTÁŽ ŠPECIÁLNYCH NÁVESOV A PRÍVESOV**

REG.Č.CERTIFIKÁTU: **11/2015**

VEDÚCA CERTIFIKAČNÉHO ORGÁNU

RYDANÝ DŇA: **5.6.2015**
PLATNOSŤ: **4.6.2018**



7.Kontakt

Adresa spoločnosti:

VS-Mont, s.r.o.

Lazy pod Makytou 1030

020 55 Lazy pod Makytou

Telefón: +421/42 4681952

+421/424313511

Fax:+421/42 4681965

+421/424313530

+421/424313520

vsmont@vsmont.sk

www.vsmont.sk

8.Príloha

k výročnej správe VS – MONT, s.r.o.

za rok 2023

Návrh vedenia spoločnosti na vysporiadanie zisku za rok 2023

Individuálna účtovná závierka

Správa audítora

Návrh vedenia spoločnosti na vysporiadanie zisku za rok 2023

Vedenie spoločnosti predložilo spoločníkom riadnu individuálnu účtovnú závierku a návrh na vyrovnanie výsledku hospodárenia za účtovné obdobie 2023. Spoločnosť VS – MONT, s.r.o. za rok 2023 dosiahla zisk v hodnote **330 314,69 EUR**

Vedenie VS-MONT, s.r.o. navrhuje zisk vo výške **330 314,69 EUR** preúčtovať na nerozdelený zisk minulých rokov.

Riadna účtovná závierka k dátumu predloženia uzávierky a výročnej správy na schválenie vedením spoločnosti nebola overená audítorom.