

# INDIVIDUÁLNA ÚČTOVNÁ ZÁVIERKA

k 31.12.2024

## Priložené súčasti:

<input checked="" type="checkbox"/>	Súvaha	Úč ROPO SFOV 1-01
<input checked="" type="checkbox"/>	Výkaz ziskov a strát	Úč ROPO SFOV 2-01
<input checked="" type="checkbox"/>	Poznámky	

## Účtovná závierka:

<input checked="" type="checkbox"/>	riadna
<input type="checkbox"/>	mimoriadna

## Za obdobie:

od      Mesiac      Rok      do      Mesiac      Rok  
0 1      2 0 2 4      1 2      2 0 2 4

## IČO

0 0 3 1 7 5 8 6

## Názov účtovnej jednotky

M e s t o      N o v á      D u b n i c a

## Sídlo účtovnej jednotky

### Ulica a číslo

T r e n č i a n s k a      4 5 / 4 1

### PSC

0 1 8 5 1

### Názov obce

N o v á      D u b n i c a

### Telefónne číslo

0 4 2 / 4 4 3 3 5 2 5

### Faxové číslo

4 4 3 1 9 1 9

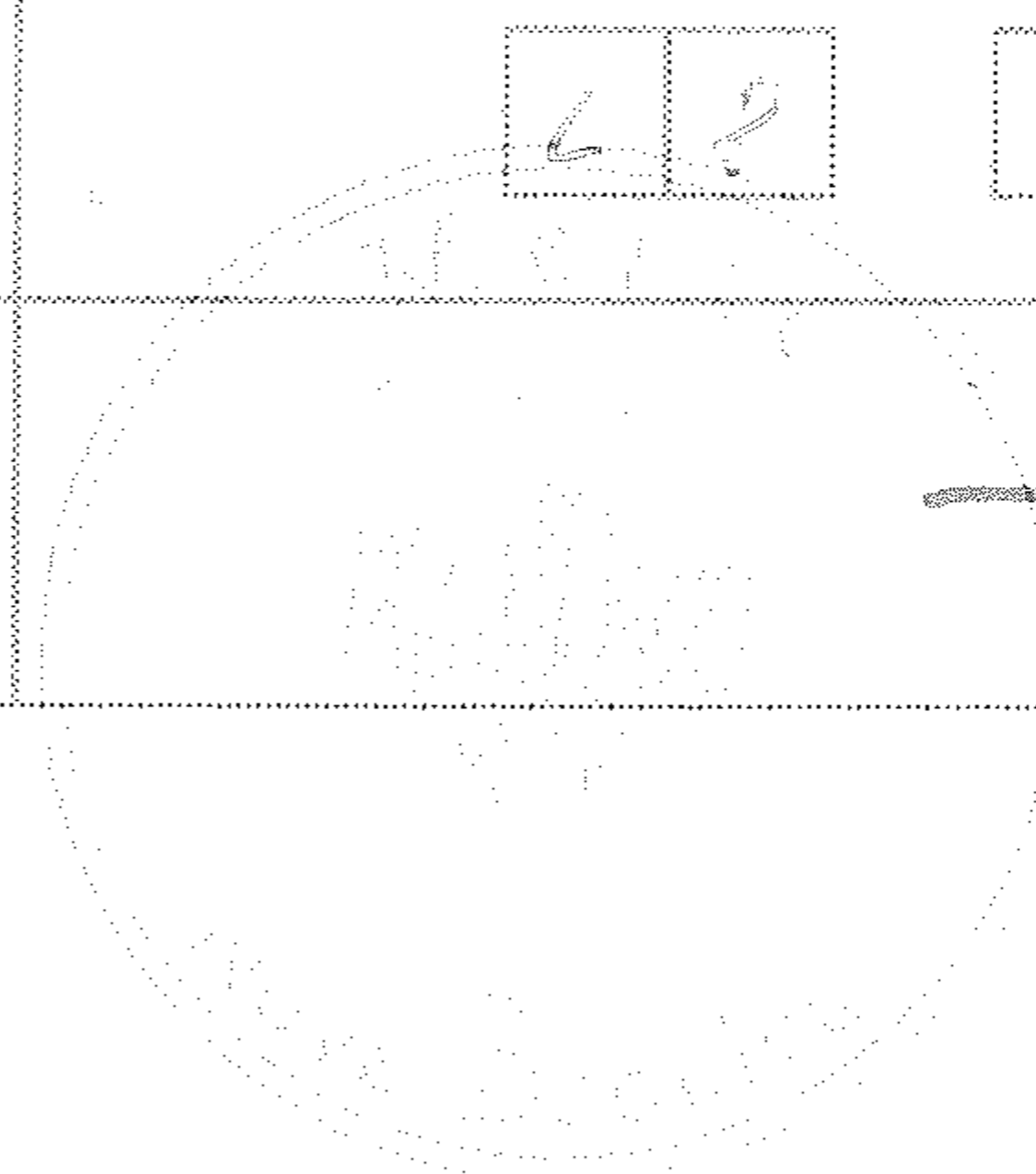
### E-mailová adresa

m s u @ n o v a d u b n i c a . s k

### Zostavená dňa:

2 2      1 0      2 0 2 5

Podpisový záznam štatutárneho orgánu alebo člena štatutárneho orgánu účtovnej jednotky:



*Handwritten signature*