

# **Výročná správa 2024**

Mercurius Pro, o.c.p., a.s.

Príhovor	3
Mercurius Pro, o.c.p., a.s. v roku 2024	4
Zámery na rok 2025	5
Predstavenstvo	6
Dozorná rada	6
Organizačná štruktúra	7
Základné informácie	9
Dodatočné informácie	10
Čestné prehlásenie	12
Správa audítora	13
Účtovná zvierka	14
Poznámky k účtovnej zvierke	15

# Príhovor

Vážení klienti, vážení obchodní partneri,

rok 2024 bol pre globálne kapitálové trhy obdobím významných zmien a dynamického vývoja. V Spojených štátoch amerických zaznamenali akciové indexy výrazný rast, pričom S&P 500 vzrástol o 23 %, Dow Jones o 12,8 % a technologický Nasdaq Composite až o 30 %. Tento prudký nárast bol poháňaný najmä spoločnosťami z polovodičového sektora (semiconductor), ktoré profitovali zo zvýšeného záujmu o umelú inteligenciu a čipy.

V Európe bol vývoj akciových indexov zmiešaný. Nemecký DAX 30 vzrástol o 19,5 %, čo sa dá pripísať výnimočnej výkonnosti technologického, finančného a priemyselného sektora, aj napriek negatívnemu vývoju nemeckej ekonomiky. Na druhej strane, francúzsky CAC 40 zaznamenal pokles o 2,2 %, čo bolo dôsledkom politickej nestability a slabšieho výkonu firiem predávajúcich luxusné tovary. Britský FTSE 100 vzrástol o 5,7 %, pričom širší európsky index STOXX Europe 600 pridal 5,9 %.

Rok 2024 bol tiež poznačený rozvojom umelej inteligencie (AI), ktorá mala významný vplyv na kapitálové trhy. AI sľubuje zlepšenie riadenia rizík a likvidity, avšak prináša aj riziká, ako je zvýšená volatilita trhu, problémy s dohľadom a závislosť od niekoľkých kľúčových poskytovateľov AI technológií. Európska centrálna banka varovala pred možnou "bublinou" v akciách súvisiacich s AI, ktorá by mohla náhle spľasnúť, ak by sa nenaplnili optimistické očakávania investorov.

V tomto dynamickom prostredí sme sa snažili pružne reagovať na meniace sa podmienky a identifikovať príležitosti pre našich klientov. Naše portfólio sme prispôbili tak, aby odrážalo aktuálne trendy a zabezpečilo optimálnu návratnosť investícií.

Rok 2024 bol pre Mercurius Pro, o.c.p., a.s. šiestym rokom činnosti. Spoločnosť poskytovala svojim klientom investičné služby v plnom rozsahu. Som presvedčený, že v pozitívnom trende budeme pokračovať aj v nasledujúcom roku 2025.

Rád by som sa poďakoval našim obchodným partnerom za ich dôveru, ktorá je pre nás veľkým záväzkom do budúcnosti.

**Ing. Juraj Trebatický**  
*predseda predstavenstva*

## **Mercurius Pro, o.c.p., a.s. v roku 2024**

Hospodárske výsledky spoločnosti za rok 2024 potvrdzujú, že činnosť Mercurius Pro, o.c.p. sa úspešne rozbehla. Spoločnosť dosiahla vyššie tržby v porovnaní s rokom 2023.

Mercurius Pro, o.c.p., a.s. nepôsobí na ruskom, bieloruskom a ani ukrajinskom finančnom trhu. Vzhľadom na charakter podnikateľskej činnosti vzniknutá situácia s prebiehajúcim vojenským konfliktom na Ukrajine nemá na Mercurius Pro, o.c.p., a.s. žiadny merateľný vplyv.

V roku 2024 sa nám podarilo splniť hospodárske ciele, ktoré sme si pre rok 2024 stanovili.

Komplexný výsledok za účtovný rok 2024 z činnosti Mercurius Pro, o.c.p., a.s. bola strata vo výške 10 329,92 EUR, čím sa nenaplnili stanovené obchodné ciele pre rok 2024.

Z pohľadu súladu s reguláciou na finančnom trhu sa v roku 2024 spoločnosť Mercurius Pro, o.c.p., a.s. zameriavala na dôsledné dodržiavanie európskej smernice MiFID2, ako aj súvisiacich delegovaných a vykonávacích nariadení. Zároveň uplatňovala odbornú starostlivosť vo vzťahu ku klientom.

## Zámery v roku 2025

Našou prioritou v roku 2025 je z obchodného hľadiska zvyšovanie počtu nových klientov a aktív pod správou Mercurius Pro, o.c.p., a.s. a zlepšenie hospodárskych výsledkov spoločnosti. Jedným z dôležitých zámerov v roku 2025 je ďalší rozvoj aktivít pobočky v Českej republike.

Keďže akciové trhy sa už zo svojich prepadov v podstate zotavili, investori by nemali počítať s takým dobrým rokom, aký bol ten 2024. Najmä americké a technologické akcie sa môžu javiť aj vzhľadom na napäté makroekonomické, ale aj geopolitické riziká pomerne drahé. Akcie menších spoločností majú stále čo doháňať a v prostredí nižších sadzieb sa im môže opäť dariť. Rok 2025 by mohol priat' vyváženým diverzifikovaným portfóliám.

Z pohľadu súladu s reguláciou na finančnom trhu sa zameriame na dôsledné dodržiavanie európskej smernice MiFID2, ako aj súvisiacich delegovaných a vykonávacích nariadení. Zároveň budeme dôsledne postupovať s odbornou starostlivosťou vo vzťahu k našim klientom.

Rok 2025 bude určite náročný. Hlavným cieľom celého tímu Mercurius Pro, o.c.p., a.s. je nesklamať dôveru našich klientov a akcionárov.

## **Predstavenstvo**

***Ing. Juraj Trebatický***  
*predseda Predstavenstva*

***Ing. Jakub Šroler***  
*člen Predstavenstva*

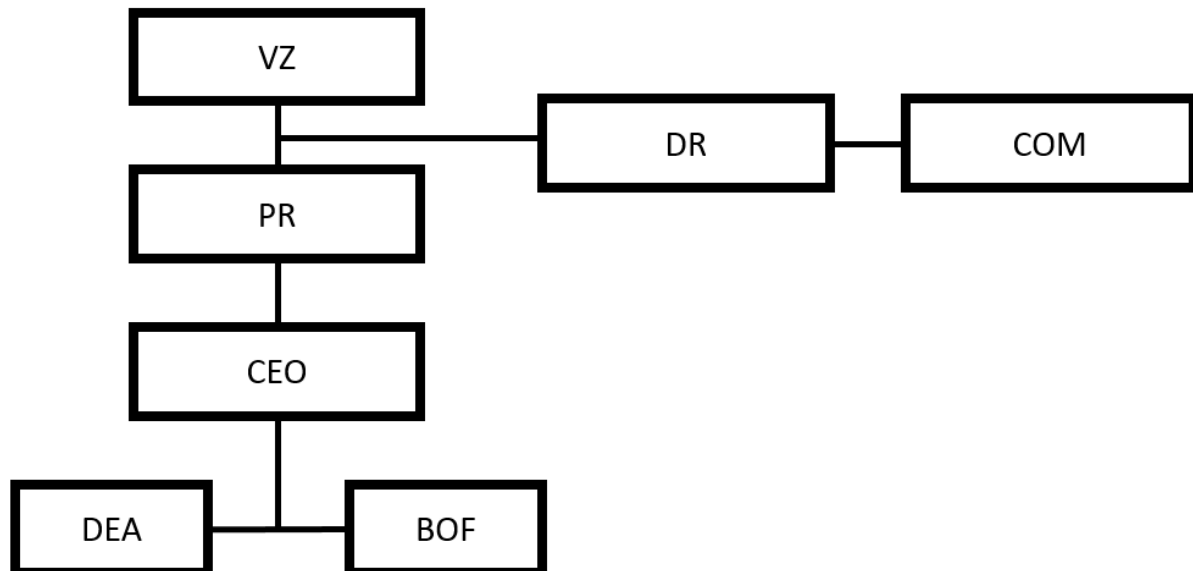
## **Dozorná rada**

***Mgr. Vlastimil Šedivý***  
*člen Dozornej rady*

***Petr Michetschläger***  
*člen Dozornej rady*

***Ing. Simona Kroupová***  
*členka Dozornej rady*

# Organizačná štruktúra



## VZ

**Valné zhromaždenie** je najvyšším orgánom spoločnosti. Povinnosti a právomoci sú dané stanovami Mercurius Pro, o.c.p., a.s.

## DR

**Dozorná rada** je najvyšším kontrolným orgánom spoločnosti. Dohliada na výkon pôsobnosti predstavenstva a uskutočňovanie podnikateľskej činnosti spoločnosti. V prípade zistenia závažného porušenia povinností členmi predstavenstva, závažných nedostatkov v hospodárení spoločnosti, dozorná rada požiada o zvolanie mimoriadneho Valného zhromaždenia.

## PR

**Predstavenstvo** je štatutárnym orgánom Mercurius Pro, o.c.p., a.s. Je oprávnené konať v mene spoločnosti vo všetkých veciach v súlade so stanovami, zastupuje spoločnosť voči tretím osobám, pred súdom a pred inými orgánmi. Predstavenstvo riadi činnosť spoločnosti a rozhoduje o všetkých záležitostiach spoločnosti, pokiaľ nie sú Právnymi predpismi alebo stanovami vyhradené do pôsobnosti iných orgánov.

## COM

Útvar **Compliance** navrhuje stratégie a postupy potrebné na identifikáciu každého rizika spojeného s nedodržaním povinností ustanovených vo všeobecne záväzných právnych

predpisoch, navrhuje a prijíma postupy, ktoré minimalizujú tieto riziká a umožnia Národnej banke Slovenska riadny výkon dohľadu nad spoločnosťou.

### **CEO**

**Chief executive officer** riadi spoločnosť po obchodnej, ekonomickej a personálnej stránke, zabezpečuje vedenie predpísaného účtovníctva, inej evidencie, obchodných kníh a ostatných dokladov. Generálny riaditeľ je zároveň predsedom Mercurius Pro, o.c.p., a.s.

### **DEA**

**Dealing** je zodpovedný za poskytovanie všetkých investičných služieb v zmysle povolenia na poskytovanie investičných služieb udeleného Národnou bankou Slovenska.

### **BOF**

**Back office** zabezpečuje efektívnu prevádzku spoločnosti. Koordinuje, plánuje a dohliada na plynulosť procesov, technológií a služieb pri naplňaní cieľov a budúcich potrieb.

# Základné informácie

**Obchodné meno**

Mercurius Pro, o.c.p., a.s.

**Sídlo**

Krasovského 13, 851 01 Bratislava – mestská časť Petržalka

**IČO**

51 157 471

**Právna forma**

Akciová spoločnosť

**Deň zápisu (deň vzniku)**

5. 10. 2017

**Základné imanie**

125 000 EUR

**Počet akcií**

25 ks

**Nominálna hodnota jednej akcie**

5 000 EUR

**Druh akcií**

Kmeňové (zaknihované, akcie na meno)

**Počet zamestnancov**

8

**Predmet podnikania**

Poskytovanie investičných služieb, investičných činností a vedľajších služieb v rozsahu povolenia udeleného Národnou bankou Slovenska v súlade so Zákonom č. 566/2001 Z. z. o cenných papieroch a investičných službách v znení neskorších predpisov.

**Poskytovanie investičných služieb v zahraničí** - v Českej republike pôsobí spoločnosť prostredníctvom svojej pobočky Mercurius Pro, o.c.p., a.s., odštepny závod.

## Dodatočné informácie

Riadna individuálna účtovná závierka Spoločnosti za účtovné obdobie končiace dňom 31.12.2024 bola ku dňu vypracovania tejto výročnej správy overená audítormi. Overenie účtovnej závierky audítorskou spoločnosťou **INTERAUDIT INTERNATIONAL, s.r.o.**, Sabinovská 14, 821 02 Bratislava, IČO: 31 379 931, licencia SKAU : 234.

Účtovná závierka Spoločnosti k 31.12.2024 je zostavená podľa IFRS a tvorí neoddeliteľnú súčasť tejto Výročnej správy. Účtovná závierka k 31.12.2024 bola zostavená podľa IAS/IFRS v znení prijatom Európskou úniou s predpokladom jej ďalšieho nepretržitého fungovania aj v nasledujúcich obdobiach. Účtovná závierka je zostavená na základe účtovníctva, ktoré je vedené v peňažných jednotkách euro (€).

Účtovníctvo je vedené na základe dodržania časovej a vecnej súvislosti nákladov a výnosov. Za základ sa berú všetky náklady a výnosy, ktoré sa vzťahujú na účtovné obdobie bez ohľadu na dátum ich platenia. Pri zostavovaní účtovnej závierky sa časovo rozlišujú náklady a výnosy, čím sa zreálnuje vypovedacia schopnosť účtovných výkazov. Uplatňuje sa princíp opatrnosti, ktorým sú vyjadrené riziká, znehodnotenia a straty, ktoré sa týkajú majetku a záväzkov a sú známe ku dňu zostavenia účtovnej závierky pomocou rezerv, opravných položiek a odpisov.

Spoločnosť aplikuje ustanovenia zákona č. 566/2001 Z. z. o cenných papieroch a investičných službách a v európskom kontexte tzv. MiFID2. smernice. Spoločnosť nezriadila výbor pre odmeňovanie. Kontrolné funkcie v Spoločnosti vykonáva dozorná rada a to najmä v oblasti výkonu povolených činností, pôsobnosti predstavenstva, zásad odmeňovania, bezpečnosti a účinnosti riadenia rizík. Útvar Compliance dohliada na výkon a pravidelné preskúmavanie vykonávaných činností Spoločnosti s cieľom odhaliť akékoľvek riziko zlyhania pri plnení povinností obchodníka s cennými papiermi. Spoločnosť uplatňuje prísne pravidlá v oblasti ochrany dôverných informácií, vedie a pravidelne aktualizuje zoznam osôb s prístupom k dôverným informáciám.

Spoločnosť pri vedení účtovníctva uplatňuje aj zásadu prezentácie verného a pravdivého zobrazenia všetkých skutočností a informácií, ktoré nastali v danom účtovnom období.

V spoločnosti po skončení účtovného obdobia roka 2024 nenastali žiadne udalosti osobitného významu.

Spoločnosť vykonáva svoju činnosť v Slovenskej republike. Spoločnosť má v zahraničí, konkrétne v Českej republike zriadenú organizačnú zložku: Mercurius Pro, o.c.p., a.s., odštepny závod, ktorá je zapísaná v českom obchodnom registri. Spoločnosť predstavuje zamestnávateľa, ktorý poskytuje pracovné príležitosti zamestnancom v pracovnom pomere.

Spoločnosť nezostavuje konsolidovanú účtovnú závierku.

Spoločnosť ku koncu hospodárskeho roka 2024 neevidovala záväzky voči bankám splatné na požiadanie. Spoločnosť v roku 2024 neprijala bankové ani iné úvery, krátkodobé ani dlhodobé. Návratnosť aktív, určená ako pomer zisku a bilančnej sumy, je v spoločnosti vo výške 0,01%.

Spoločnosť v roku 2024 nevydala ani nerozhodla o vydaní žiadnych cenných papierov.

Spoločnosť v roku 2024 nevydala ani žiadne dlhopisy ani iné cenné papiere, s ktorými je spojené právo výmeny za akcie.

Činnosť spoločnosti nemá negatívny vplyv na životné prostredie.

Spoločnosť v roku 2024 nevynakladala náklady na výskumnú a vývojovú činnosť.

Spoločnosť v roku 2024 nečerpala subvencie z verejných zdrojov.

Dosiahnutú stratu z hospodárenia za účtovný rok 2024 vo výške 10 329,92 EUR navrhuje predstavenstvo vysporiadať nasledovne:

*Dosiahnutú stratu preúčtovať na účet 571.429 – výsledok hospodárenia minulých rokov.*

Spoločnosť v hospodárskom roku 2025 očakáva vyrovnané hospodárenie. Pre splnenie tohto cieľa je potrebné naďalej zvyšovať počet klientov a objem klientskeho majetku.

# Čestné prehlásenie

Mercurius Pro, o.c.p., a.s. prehlasuje, že všetky informácie a údaje uvedené v tejto výročnej správe za účtovný rok 2024 zodpovedajú skutočnosti a žiadne podstatné okolnosti neboli vynechané.

V Bratislave 30.04.2025

**Juraj Trebatický**  
*Predseda predstavenstva*

ÚČ OCP

## ÚČTOVNÁ ZÁVIERKA

obchodníka s cennými papiermi

k 31.12.2024

(v celých eurách)

## Daňové identifikačné číslo

2 1 2 0 7 1 2 6 7 1

## Účtovná závierka

- riadna  
 - mimoriadna  
 - priebežná

## Účtovná závierka

 - schválená

## Za obdobie

rok

od 0 1 2 0 2 4  
do 1 2 2 0 2 4

## IČO

5 1 1 5 7 4 7 1

## Bezprostredne

predchádzajúce

obdobie

rok

od 0 1 2 0 2 3  
do 1 2 2 0 2 3

## SK NACE

6 6 . 1 2 . 0

(vyznačí sa )

## Priložené súčasti účtovnej závierky

 Súvaha (ÚČ OCP 1-04)  Výkaz ziskov a strát (ÚČ OCP 2-04)  Poznámky (ÚČ OCP 3-04)

## Obchodné meno (názov) obchodníka s cennými papiermi

M e r c u r i u s P r o , o . c . , a . s .

## Sídlo obchodníka s cennými papiermi, ulica a číslo

Š t e t i n o v a 4

## Označenie obchodného registra a číslo zápisu obchodnej spoločnosti

O k r e s n ý s ú d B r a t i s l a v a I ,  
o d d i e l S a , v l o ž k a č . 6 6 5 6 / B

## PSČ

8 1 1 0 6

## Obec

B r a t i s l a v a

## Telefónne číslo

/

## Faxové číslo

/

## E-mailová adresa

Zostavené dňa:

30.4.2024

Schválené dňa:

Podpisový záznam člena štatutárneho orgánu obchodníka s cennými papiermi:

Ing. Juraj Trebatický, predseda predstavenstva

IČO

5 1 1 5 7 4 7 1

DIČ

2 1 2 0 7 1 2 6 7 1

ÚČ OCP 1-4

**SÚVAHA**

k 31.12.2024

v eurách

Ozna-čenie	POLOŽKA	Číslo poznámky	Bežné účtovné obdobie	Predchádzajúce účtovné obdobie
a	b	c	1	2
x	<b>Aktíva</b>	x	x	x
1.	Peňažné prostriedky a ekvivalenty peňažných prostriedkov		54 428	13 587
2.	Pohľadávky voči klientom		19 710	509 057
a)	z poskytnutých investičných služieb, vedľajších služieb a investičných činností		19 710	509 057
b)	z pôžičiek poskytnutých klientom			
3.	Cenné papiere na obchodovanie			
4.	Deriváty			
5.	Cenné papiere na predaj			
6.	Upísané cenné papiere na umiestnenie			
7.	Pohľadávky voči bankám			
a)	z obrátených repoobchodov			
b)	ostatné krátkodobé			
c)	dlhodobé			
8.	Majetok na predaj			
a)	dlhodobý finančný majetok			
b)	Vlastné akcie (x)			
c)	dlhodobý hmotný majetok a nehmotný majetok			
9.	Úvery a obrátené repoobchody			
a)	obrátené repoobchody			
b)	ostatné krátkodobé			
c)	dlhodobé			
10.	Podiely na základnom imaní v dcérskych účtovných jednotkách a v pridružených účtovných jednotkách		0	0
a)	v účtovných jednotkách z finančného sektora			
b)	ostatných účtovných jednotkách		0	0
11.	Obstaranie hmotného majetku a nehmotného majetku			
12.	Nehmotný majetok			
13.	Hmotný majetok			
a)	neodpisovaný			
a).1.	pozemky			
a).2.	ostatný			
b)	odpisovaný			
b).1.	budovy			
b).2.	ostatný			
14.	Daňové pohľadávky		26 578	
15.	Ostatný majetok		716 018	705 615
	<b>Aktíva spolu</b>		<b>816 734</b>	<b>1 228 259</b>

IČO

5 1 1 5 7 4 7 1

DIČ

2 1 2 0 7 1 2 6 7 1

ÚČ OCP 1-4

Ozna- čenie	POLOŽKA	Číslo poznámky	Bežné účtovné obdobie	Predchádzajúce účtovné obdobie
a	b	c	1	2
x	<b>Pasíva</b>	x	x	x
<b>I.</b>	<b>Závazky</b> (súčet položiek 1 až 11)		<b>305 743</b>	<b>706 938</b>
<b>1.</b>	Závazky voči bankám splatné na požiadanie			
<b>2.</b>	Závazky voči klientom			541 976
<b>3.</b>	Ostatné záväzky voči bankám			
a)	z repoobchodov			
b)	ostatné krátkodobé			
c)	dlhodobé			
<b>4.</b>	Závazky z cenných papierov predaných na krátko			
<b>5.</b>	Deriváty			
<b>6.</b>	Závazky z úverov a z repoobchodov			
a)	z repoobchodov			
b)	ostatné krátkodobé			
c)	dlhodobé			
<b>7.</b>	Ostatné záväzky		305 231	111 289
<b>8.</b>	Podriadené finančné záväzky			
<b>9.</b>	Daňové záväzky		512	53 673
a)	splatná daň z príjmov		4 300	54 764
b)	odložený daňový záväzok			
<b>II.</b>	<b>Vlastné imanie</b> (súčet položiek 12 až 19)		<b>510 991</b>	<b>521 321</b>
<b>10.</b>	Základné imanie, z toho		125 000	125 000
a)	upísané základné imanie		125 000	125 000
b)	pohľadávky voči akcionárom (x)			
<b>11.</b>	Emisné ážio x/(x)			
<b>12.</b>	Fondy z oceňovacích rozdielov x/(x)		-6 209	-6 209
a)	z ocenenia cenných papierov na predaj x/(x)			
b)	ostatné x/(x)		-6 209	-6 209
<b>13.</b>	Fondy tvorené zo zisku po zdanení		25 000	24 020
a)	zákonný rezervný fond		25 000	24 020
b)	rezervný fond na vlastné akcie			
c)	iné rezervné fondy			
<b>14.</b>	Nerozdelený zisk alebo neunradená strata z minulých rokov x/(x)		377 530	168 138
<b>15.</b>	Zisk alebo strata v schvaľovacom konaní x/(x)			
<b>16.</b>	Zisk alebo strata za účtovné obdobie x/(x)		-10 330	210 372
	<b>Pasíva spolu</b>		<b>816 734</b>	<b>1 228 259</b>

IČO

5 1 1 5 7 4 7 1

DIČ

2 1 2 0 7 1 2 6 7 1

ÚČ OCP 2-4

## VÝKAZ ZISKOV A STRÁT

k 31.12.2024

v eurách

Označenie	POLOŽKA	Číslo poznámky	Bežné účtovné obdobie	Predchádzajúce účtovné obdobie
a	b	c	1	2
1.	Výnosy z odplát a provízií		2 077 377	1 974 278
2.	Výnosy z úrokov z úverov poskytnutých v rámci poskytovania investičných služieb			
a.	Náklady na odplaty a provízie			
3.b.	Čistá tvorba rezerv na záväzky z investičných služieb, investičných činností a vedľajších služieb			
I.	<b>Čistý zisk alebo strata z poskytovania investičných služieb, investičných činností a vedľajších služieb</b>		2 077 377	1 974 278
4.c.	Zisk/strata z operácií s cennými papiermi			
5.d.	Zisk/strata z derivátov			
6.e.	Zisk/strata z operácií s devízami a s majetkom a záväzkami ocenenými cudzou menou		19 012	-25 684
7.f.	Zisk/strata z úrokov z investičných nástrojov			
II.	<b>Zisk alebo strata z obchodovania</b>			
8.	Výnosy z úrokov a obdobné výnosy			
9.	Výnosy z vkladov do základného imania			
10.g.	Zisk/strata z predaja iného majetku a z prevodu majetku			
11./h.	Zisk/strata z čistého zrušenia zníženia hodnoty/zníženia hodnoty majetku a z odpísaného/odpísania majetku			
12.	Výnosy zo zrušenia rezerv na ostatné záväzky			
13.	Ostatné prevádzkové výnosy		36 842	3 181
i.	Personálne náklady		150 169	105 914
i.1.	mzdové a sociálne náklady		150 169	105 914
i.2.	ostatné personálne náklady			
j.	Náklady na tvorbu rezerv na ostatné záväzky			
k.	Odpisy			
k.1.	odpisy hmotného majetku			
k.2.	odpisy nehmotného majetku			
l.	zníženie hodnoty majetku			
l.1.	zníženie hodnoty hmotného majetku			
l.2.	zníženie hodnoty nehmotného majetku			
m.	Ostatné prevádzkové náklady		1 988 933	1 573 579
n.	Náklady na financovanie		159	154
n.1.	náklady na úroky a podobné náklady			
n.2.	dane a poplatky		159	154
14./o.	Podiel na zisku alebo strate v dcérskych účtovných jednotkách a pridružených účtovných jednotkách			

IČO

5 1 1 5 7 4 7 1

DIČ

2 1 2 0 7 1 2 6 7 1

ÚČ OCP 2-4

Ozna-čenie	POLOŽKA	Číslo poznámky	Bežné účtovné obdobie	Predchádzajúce účtovné obdobie
a	b	c	1	2
A.	Zisk alebo strata za účtovné obdobie pred zdanením		-6 030	272 129
p.	Daň z príjmov		4 300	61 757
p.1.	splatná daň z príjmov		<b>4 300</b>	<b>61 757</b>
p.2.	odložená daň z príjmov		0	0
B.	Zisk alebo strata za účtovné obdobie po zdanení		-10 330	210 372

## POZNÁMKY

### účtovnej závierky zostavenej k 31.12.2024 (v celých eurách)

#### A. Všeobecné informácie o obchodníkovi s cennými papiermi

Názov právnickej osoby : Mercurius Pro, o.c.p., a.s.  
Sídlo : Krasovského 13, 851 01 Bratislava  
Typ spoločnosti : akciová spoločnosť

#### 1. Popis činností obchodníka s cennými papiermi, určenie jeho základných činností a určenie zemepisných oblastí, v ktorých obchodník s cennými papiermi vykonáva svoje činnosti.

prijatie a postúpenie pokynu klienta týkajúceho sa jedného alebo viacerých finančných nástrojov vo vzťahu k finančným nástrojom: prevoditeľné cenné papiere, nástroje peňažného trhu, cenné papiere alebo majetkové účasti vo fondoch kolektívneho investovania.

vykonanie pokynu klienta na jeho účet vo vzťahu k finančným nástrojom: prevoditeľné cenné papiere, nástroje peňažného trhu, cenné papiere alebo majetkové účasti vo fondoch kolektívneho investovania.

riadenie portfólia vo vzťahu k finančným nástrojom: prevoditeľné cenné papiere, nástroje peňažného trhu, cenné papiere alebo majetkové účasti vo fondoch kolektívneho investovania.

investičné poradenstvo vo vzťahu k finančným nástrojom: prevoditeľné cenné papiere, nástroje peňažného trhu, cenné papiere alebo majetkové účasti vo fondoch kolektívneho investovania.

umiestňovanie finančných nástrojov bez pevného záväzku vo vzťahu k finančným nástrojom: prevoditeľné cenné papiere, nástroje peňažného trhu, cenné papiere alebo majetkové účasti vo fondoch kolektívneho investovania.

poskytovanie úverov alebo pôžičiek investorovi na umožnenie vykonania obchodu s jedným alebo viacerými finančnými nástrojmi, ak je poskytovateľ úveru alebo pôžičky zapojený do tohto obchodu.

vykonávanie obchodov s devízovými hodnotami, ak sú tie spojené s poskytovaním investičných služieb.

vykonávanie investičného prieskumu a finančnej analýzy alebo inej formy všeobecného odporúčania týkajúceho sa obchodov s finančnými nástrojmi.

#### 2. Obchodné meno priamej materskej účtovnej jednotky a obchodné meno materskej účtovnej jednotky celej skupiny.

Spoločnosť nemá materskú spoločnosť.

#### B. Použitie účtovné zásady a účtovné metódy

1. Informácia o tom, či účtovná závierka bola zostavená na základe predpokladu ďalšieho nepretržitého trvania obchodníka s cennými papiermi; ak nebola zostavená na základe tohto predpokladu, ktoré skutočnosti k tomu vedenie obchodníka s cennými papiermi viedli, prípadne ak bola účtovná závierka zostavená na základe predpokladu ďalšieho nepretržitého trvania obchodníka s cennými papiermi, ale obchodník s cennými papiermi je vystavený významným neistotám v súvislosti s jeho činnosťou, a to takým neistotám, že vedenie obchodníka s cennými papiermi má významné pochybnosti o schopnosti obchodníka s cennými papiermi naďalej nepretržite trvať, tieto neistoty sa uvedú.

Účtovná závierka bola zostavená za predpokladu, že Spoločnosť bude nepretržite pokračovať vo svojej činnosti (going concern).

#### 2. Účtovné zásady a účtovné metódy použité pri zostavovaní účtovnej závierky.

Účtovné metódy a zásady boli aplikované v rámci platného zákona o účtovníctve počas celého účtovného obdobia.

### 3. Informácie o použití nových účtovných zásad a nových účtovných metód v porovnaní s predchádzajúcim účtovným obdobím a o dôvodoch ich použitia a ich vplyve na výsledok hospodárenia a vlastné imanie obchodníka s cennými papiermi

Nenastali žiadne zmeny účtovných zásad a metód v porovnaní s predchádzajúcim rokom.

Účtovná jednotka zmenila účtovné metódy, zásady oproti predchádzajúcemu účtovnému obdobiu

Vplyv na HV, VI, Majetok, Závazky	Druh zmeny	Dôvod	Vplyv zmeny v €

### 4. Popis spôsobov oceňovania majetku a záväzkov, metódach použitých pri určení reálnych hodnôt majetku a záväzkov, cudzích menách a kurzoch použitých na prepočet cudzej meny na eurá.

Peňažné prostriedky a ceniny sa oceňujú ich menovitou hodnotou. Zníženie ich hodnoty sa vyjadruje opravnou položkou.

Závazky pri ich vzniku sa oceňujú menovitou hodnotou. Závazky pri ich prevzatí sa oceňujú obstarávacou cenou. Ak sa pri inventarizácii zistí, že suma záväzkov je iná ako ich výška v účtovníctve, uvedú sa záväzky v účtovníctve a v účtovnej závierke v tomto zistenom ocenení.

Pohľadávky pri ich vzniku sa oceňujú ich menovitou hodnotou; postúpené pohľadávky a pohľadávky nadobudnuté vkladom do základného imania sa oceňujú obstarávacou cenou vrátane nákladov súvisiacich s obstaraním. Toto ocenenie sa znižuje o pochybné a nevymožiteľné pohľadávky.

Náklady budúcich období a príjmy budúcich období sa vykazujú vo výške, ktorá je potrebná na dodržanie zásady vecnej a časovej súvislosti s účtovným obdobím.

Majetok a záväzky vyjadrené v cudzej mene sa ku dňu uskutočnenia účtovného prípadu prepočítavajú na menu euro referenčným výmenným kurzom určeným a vyhláseným Európskou centrálnou bankou alebo Národnou bankou Slovenska v deň predchádzajúci dňu uskutočnenia účtovného prípadu.

Na ocenenie prírastku cudzej meny nakúpenej za euro sa použije kurz, za ktorý bola táto cudzia mena nakúpená.

Na úbytok rovnakej cudzej meny v hotovosti alebo z devízového účtu sa na prepočet cudzej meny na eurá použije referenčný výmenný kurz určený a vyhlásený Európskou centrálnou bankou alebo Národnou bankou Slovenska v deň predchádzajúci dňu uskutočnenia účtovného prípadu.

Majetok a záväzky vyjadrené v cudzej mene (okrem prijatých a poskytnutých preddavkov) sa ku dňu, ku ktorému sa zostavuje účtovná závierka, prepočítavajú na menu euro referenčným výmenným kurzom určeným a vyhláseným Európskou centrálnou bankou alebo Národnou bankou Slovenska v deň, ku ktorému sa zostavuje účtovná závierka, a účtujú sa s vplyvom na výsledok hospodárenia.

Prijaté a poskytnuté preddavky v cudzej mene prostredníctvom účtu vedeného v tejto cudzej mene sa prepočítavajú na menu euro referenčným výmenným kurzom určeným a vyhláseným Európskou centrálnou bankou alebo Národnou bankou Slovenska v deň predchádzajúci dňu uskutočnenia účtovného prípadu. Ku dňu, ku ktorému sa zostavuje účtovná závierka, sa už neprepočítavajú.

Prijaté a poskytnuté preddavky v cudzej mene na účet zriadený v eurách a z účtu zriadeného v eurách sa prepočítavajú na menu euro kurzom, za ktorý boli tieto hodnoty nakúpené alebo predané.

### 5. Určenie dňa uskutočnenia účtovného prípadu, napríklad pri účtovaní cenných papierov a derivátov, či sa účtuje v deň dohodnutia obchodu alebo v deň vyrovnania obchodu.

Účtovníctvo sa vedie na základe dodržania časovej a vecnej súvislosti nákladov a výnosov. Za základ sa berú všetky náklady a výnosy, ktoré sa vzťahujú na účtovné obdobie bez ohľadu na dátum ich platenia.

Spoločnosť v bežnom roku nenadobudla cenné papiere a podiely.

## 6. Postupy odpisovania hmotného majetku alebo nehmotného majetku.

Hmotný a nehmotný majetok nebol v bežnom roku nadobudnutý.

## 7. Zásady a postupy identifikácie majetku so zníženou hodnotou.

Majetok so zníženou hodnotou sa identifikuje na základe individuálneho posúdenia každej položky majetku. Spoločnosť ku koncu účtovného obdobia neevidovala majetok so zníženou hodnotou.

## 8. Zásady a postupy výpočtu výšky tvorby opravných položiek a rezerv.

Rezervy sú záväzky s neurčitým časovým vymedzením alebo výškou; tvoria sa na krytie známych rizík alebo strát z podnikania. Oceňujú sa v očakávanej výške záväzku.

Opravné položky sa tvoria na základe princípu opatrnosti individuálnym posúdením budúcich ekonomických úžitkov plynúcich z každej položky majetku. Spoločnosť netvorila opravné položky.

## C. Prehľad o peňažných tokoch

	Bežné účtovné obdobie	Bezprostredne predchádzajúce účtovné obdobie
<b>Peňažný tok z prevádzkovej činnosti</b>	x	x
Výnosy z prijímaných úrokov, odplát a provízií (+)		
Pohľadávky na úroky, odplaty a provízie (-)		
Náklady na úroky, odplaty a provízie (-)		
Záväzky za úroky, odplaty a provízie (+)		
Obrat strany Dt usporiadacích účtov obchodovania s finančnými nástrojmi (+)		
Pohľadávky za predané finančné nástroje (-)		
Obrat strany Dt analytických účtov prvotného zaúčtovania účtov finančných nástrojov (-)		
Záväzky na zaplatenie kúpnej ceny FN		
Výnos z odpísaných pohľadávok (+)		
Náklady na zamestnancov a dodávateľov (-)		
Záväzky voči zamestnancom a dodávateľom (+)		
Zvýšenie/zníženie prevádzkového majetku (-/+)		
Zmena stavu krátkodobých pôžičiek klientom (+/-) na analytických účtoch prvotného zaúčtovania		
Zvýšenie/zníženie prevádzkových záväzkov (+/-)		
Zvýšenie/zníženie vkladov klientov (+/-)		
Zvýšenie/zníženie záväzkov voči dodávateľom (+/-)		
Iné krátkodobé záväzky +/-		
Čistý peňažný tok z prevádzkovej činnosti pred zdanením		
Zaplatená daň z príjmov		
Čistý peňažný tok z prevádzkovej činnosti		
<b>Peňažný tok z investičnej činnosti</b>		
Zmena stavu dlhodobého majetku (-/+)		
Záväzky z obstarania dlhodobého majetku (+)		
Výnosy z predaja a likvidácie dlhodobého majetku (+)		
Pohľadávky z predaja a likvidácie dlhodobého majetku (-)		
Výnosy z dividend (+)		
Pohľadávky na dividendy (-)		
Výnosy z prijímaných úrokov z vkladov a úverov (+)		
Pohľadávky z úrokov z vkladov a úverov (-)		
Príjmy z predaja finančných nástrojov držaných na		

predaj (+)		
Nákup finančných nástrojov držaných na predaj (-)		
Zníženie/ zvýšenie poskytnutých úverov a vkladov (+/-)		
Čistý peňažný tok z investičnej činnosti		
<b>Peňažný tok z finančnej činnosti</b>		
Zvýšenie/zníženie vlastného imania (+/-)		
Zvýšenie/zníženie prijatých dlhodobých úverov a finančného nájmu(+/-)		
Náklady na úroky z dlhodobých úverov a finančného nájmu (-)		
Závazky za úroky z dlhodobých úverov a finančného nájmu (+)		
Zaplatené dividendy		
Čistý peňažný tok z finančnej činnosti		
<b>Účinok zmien vo výmenných kurzoch na peňažné prostriedky v cudzej mene</b>		
<b>Čistý vzrast/pokles peňažných prostriedkov a ich ekvivalentov</b>		
<b>Peňažné prostriedky a ich ekvivalenty na začiatku účtovného obdobia</b>		
<b>Peňažné prostriedky a ich ekvivalenty na konci účtovného obdobia</b>		

#### D. Prehľad o zmenách vo vlastnom imaní

POLOŽKA	Akciový kapitál	Rezervné fondy	Fondy z ocenenia	Nerozdelené zisky	Spolu
b	1	2	3	4	5
<b>Stav k poslednému dňu predchádzajúceho účtovného obdobia</b>	125 000	24 020	-6 209	378 510	521 321
Zmeny v účtovnej politike					
<b>Upravený stav k poslednému dňu predchádzajúceho účtovného obdobia</b>					
Oceňovacie rozdiely z ocenenia cenných papierov na predaj					
Ostatné oceňovacie rozdiely					
Daň účtovaná na položky vlastného imania					
<b>Zmena čistého obchodného imania bez zisku za bežné účtovné obdobie</b>		980		-980	0
Zisk/strata bežného účtovného obdobia				-10 330	-10 330
<b>Úplná zmena čistého obchodného imania</b>					
Rozdelenie zisku					
Zvýšenie/zníženie akciového kapitálu					
<b>Stav k poslednému dňu bežného účtovného obdobia</b>	125 000	25 000	-6 209	367 200	510 991

#### E. Prehľad o majetku klientov

Označenie	POLOŽKA	Bežné účtovné obdobie	Predchádzajúce účtovné obdobie
a	b	1	2
	<b>Majetok klientov</b>	0	0
	Peňažné prostriedky klientov		
	Cenné papiere klientov		
	Iné finančné nástroje klientov		
	Portfólia klientov		
	Pohľadávky klientov voči trhu		
	<b>Majetok klientov spolu</b>	0	0
	<b>Závazky voči klientom zo zvereného majetku</b>	0	0
	Závazky z peňažných prostriedkov klientov		
	Závazky z cenných papierov klientov		
	Závazky z portfólií klientov		
	Závazky zo správy a uloženia cenných papierov klientov		
	Závazky klientov voči trhu		
	Závazky z uschovania cenných papierov klientov		
	<b>Závazky voči klientom zo zvereného majetku spolu</b>	0	0

#### F. Poznámky k položkám súvahy a k položkám výkazu ziskov a strát

##### Súvaha

##### A. Aktíva

Číslo riadku	1. Peňažné prostriedky a ekvivalenty peňažných prostriedkov	Bežné účtovné obdobie	Bezprostredne predchádzajúce účtovné obdobie
1.	Peňažné prostriedky v pokladni	14 346	6 693
2.	Bežné účty	40 082	6 894
3.	Poskytnuté úvery splatné na požiadanie a do 24 hodín a vklady splatné do 24 hodín		
4.	Pohľadávky na peňažné prostriedky v rámci spotových operácií		
5.	Cenné papiere peňažného trhu s dohodnutou dobou splatnosti najviac tri mesiace		
x	Medzisúčet - súvaha	54 428	13 587
6.	Úverové linky na okamžité čerpanie peňažných prostriedkov		
	Spolu	54 428	13 587

Číslo riadku	2.a). Pohľadávky voči klientom z poskytnutých služieb	Bežné účtovné obdobie	Bezprostredne predchádzajúce účtovné obdobie
1.	Investičné služby		
2.	Vedľajšie služby	19 710	509 057
3.	Spolu	19710	509 057

Číslo riadku	3. Cenné papiere na obchodovanie	Bežné účtovné obdobie	Bezprostredne predchádzajúce účtovné obdobie
1.	Akcie		
1.1.	nezaložené		
1.2.	založené v repoobchodoch		
1.3.	založené		
2.	Podielové listy		
2.1.	nezaložené		
2.2.	založené v repoobchodoch		
2.3.	založené		
3.	Krátkodobé dlhopisy, napríklad pokladničné poukážky		
3.1.	nezaložené		
3.2.	založené v repoobchodoch		
3.3.	založené		
4.	Dlhopisy		
4.1.	nezaložené		
4.2.	založené v repoobchodoch		
4.3.	založené		
5.	Zmenky		
5.1.	nezaložené		
5.2.	založené v repoobchodoch		
5.3.	založené		
	Spolu	0	0

Ak má účtovná jednotka cenné papiere na obchodovanie ocenené v cudzej mene, vypracuje sa tabuľka pre každú menu vrátane meny euro, ktorá sa označí číslom 3, s pripojeným označením príslušnej meny, napríklad 3. EUR, 3. USD.

Číslo riadku	4.I. Deriváty s aktívnym zostatkom	Bežné účtovné obdobie	Bezprostredne predchádzajúce účtovné obdobie
1.	úrokové		
1.1.	vyrovnávané v hrubom		
1.2.	vyrovnávané v čistom		
2.	menové		
2.1.	vyrovnávané v hrubom		
2.2.	vyrovnávané v čistom		
3.	akciové		
3.1.	vyrovnávané v hrubom		
3.2.	vyrovnávané v čistom		
4.	komoditné		
4.1.	vyrovnávané v hrubom		
4.2.	vyrovnávané v čistom		
5.	úverové		
	Spolu	0	0

Číslo riadku	4.II. Deriváty s aktívnym zostatkom podľa zostatkovej doby splatnosti	Bežné účtovné obdobie	Bezprostredne predchádzajúce účtovné obdobie
1.	Do jedného mesiaca		
2.	Do troch mesiacov		
3.	Do šiestich mesiacov		
4.	Do jedného roku		

5.	Nad jeden rok		
	Spolu	0	0

Číslo riadku	5. Cenné papiere na predaj	Bežné účtovné obdobie	Bezprostredne predchádzajúce účtovné obdobie
1.	Akcie		
1.1.	nezaložené		
1.2.	založené v repoobchodoch		
1.3.	založené		
2.	Podielové listy		
2.1.	nezaložené		
2.2.	založené v repoobchodoch		
2.3.	založené		
3.	Krátkodobé dlhopisy napríklad pokladničné poukážky		
3.1.	nezaložené		
3.2.	založené v repoobchodoch		
3.3.	založené		
4.	Dlhopisy		
4.1.	nezaložené		
4.2.	založené v repoobchodoch		
4.3.	založené		
5.	Zmenky		
5.1.	nezaložené		
5.2.	založené v repoobchodoch		
5.3.	založené		
	Spolu	0	0

Ak má účtovná jednotka cenné papiere na obchodovanie ocenené v cudzej mene, vypracuje sa tabuľka pre každú menu vrátane meny euro, ktorá sa označí číslom 5, s pripojeným označením príslušnej meny, napríklad 5. EUR, 5. USD.

Číslo riadku	7. a).I. Pohľadávky voči bankám z obrátených repoobchodov podľa dohodnutej doby splatnosti	Bežné účtovné obdobie	Bezprostredne predchádzajúce účtovné obdobie
1.	Do dvoch týždňov		
2.	Do jedného mesiaca		
3.	Do troch mesiacov		
4.	Do šiestich mesiacov		
5.	Do jedného roku		
	Spolu	0	0

Číslo riadku	7. a).II. Pohľadávky voči bankám z obrátených repoobchodov podľa zostatkovej doby splatnosti	Bežné účtovné obdobie	Bezprostredne predchádzajúce účtovné obdobie
1.	Do dvoch týždňov		
2.	Do jedného mesiaca		
3.	Do troch mesiacov		
4.	Do šiestich mesiacov		
5.	Do jedného roku		
	Spolu	0	0

Číslo riadku	7. b).I. Pohľadávky voči bankám ostatné krátkodobé podľa dohodnutej doby splatnosti	Bežné účtovné obdobie	Bezprostredne predchádzajúce účtovné obdobie
1.	Do jedného mesiaca		
2.	Do troch mesiacov		
3.	Do šiestich mesiacov		
4.	Do jedného roku		
5.	Do dvoch rokov		
6.	Do piatich rokov		
7.	Viac ako päť rokov		
	Spolu	0	0

Číslo riadku	7.b).II. Pohľadávky voči bankám ostatné krátkodobé podľa zostatkovej doby splatnosti	Bežné účtovné obdobie	Bezprostredne predchádzajúce účtovné obdobie
1.	Do jedného mesiaca		
2.	Do troch mesiacov		
3.	Do šiestich mesiacov		
4.	Do jedného roku		
	Spolu	0	0

Číslo riadku	7.b).III. Pohľadávky voči bankám ostatné krátkodobé podľa zostatkovej doby splatnosti – zníženie hodnoty	Bežné účtovné obdobie	Bezprostredne predchádzajúce účtovné obdobie
1.	Hrubá hodnota pohľadávok		
2.	Zníženie hodnoty		
3.	Čistá hodnota pohľadávok		

Číslo riadku	7.c).I. Pohľadávky voči bankám dlhodobé podľa dohodnutej doby splatnosti	Bežné účtovné obdobie	Bezprostredne predchádzajúce účtovné obdobie
1.	Do dvoch rokov		
2.	Do piatich rokov		
3.	Viac ako päť rokov		
4.	Spolu	0	0

Číslo riadku	7.c).II. Pohľadávky voči bankám dlhodobé podľa zostatkovej doby splatnosti	Bežné účtovné obdobie	Bezprostredne predchádzajúce účtovné obdobie
1.	Do dvoch rokov		
2.	Do piatich rokov		
3.	Viac ako päť rokov		
4.	Spolu	0	0

Číslo riadku	7.c).III. Pohľadávky voči bankám dlhodobé podľa zostatkovej doby splatnosti – zníženie hodnoty	Bežné účtovné obdobie	Bezprostredne predchádzajúce účtovné obdobie
1.	Hrubá hodnota pohľadávok		
2.	Zníženie hodnoty		
3.	Čistá hodnota pohľadávok		

Číslo riadku	<b>7.c).IV.</b> Pohľadávky voči bankám dlhodobé podľa zostatkovej doby splatnosti ocenené umorovanou hodnotou	Bežné účtovné obdobie	Bezprostredne predchádzajúce účtovné obdobie
1.	Do dvoch rokov		
2.	Do piatich rokov		
3.	Viac ako päť rokov		
4.	Spolu	0	0

Ak má účtovná jednotka pohľadávky voči bankám v cudzej mene, vypracuje sa tabuľka ku každej tabuľke k riadku 7 podľa jednotlivých mien, ktorá sa označí označením príslušnej tabuľky s pripojením označenia meny, napríklad 7.c).I.USD.

Číslo riadku	<b>9.a).I.</b> Obrátené repoobchody podľa dohodnutej doby splatnosti	Bežné účtovné obdobie	Bezprostredne predchádzajúce účtovné obdobie
1.	Do dvoch týždňov		
2.	Do jedného mesiaca		
3.	Do troch mesiacov		
4.	Do šiestich mesiacov		
5.	Do jedného roku		
	Spolu	0	0

Číslo riadku	<b>9.a).II.</b> Obrátené repoobchody podľa zostatkovej doby splatnosti	Bežné účtovné obdobie	Bezprostredne predchádzajúce účtovné obdobie
1.	Do dvoch týždňov		
2.	Do jedného mesiaca		
3.	Do troch mesiacov		
4.	Do šiestich mesiacov		
5.	Do jedného roku		
	Spolu	0	0

Číslo riadku	<b>9.b).I.</b> Ostatné krátkodobé úvery podľa dohodnutej doby splatnosti	Bežné účtovné obdobie	Bezprostredne predchádzajúce účtovné obdobie
1.	Do jedného mesiaca		
1.1.	zabezpečené		
1.2.	nezabezpečené		
2.	Do troch mesiacov		
2.1.	zabezpečené		
2.2.	nezabezpečené		
3.	Do šiestich mesiacov		
3.1.	zabezpečené		
3.2.	nezabezpečené		
4.	Do jedného roku		
4.1.	zabezpečené		
4.2.	nezabezpečené		
5.	Do dvoch rokov		
5.1.	zabezpečené		
5.2.	nezabezpečené		
6.	Do piatich rokov		
6.1.	zabezpečené		
6.2.	nezabezpečené		
7.	Viac ako päť rokov		
7.1.	zabezpečené		

7.2	nezabezpečené		
	Spolu	0	0

Číslo riadku	9.b).II. Ostatné krátkodobé úvery podľa zostatkovej doby splatnosti	Bežné účtovné obdobie	Bezprostredne predchádzajúce účtovné obdobie
1.	Do jedného mesiaca		
1.1.	zabezpečené		
1.2.	nezabezpečené		
2.	Do troch mesiacov		
2.1.	zabezpečené		
2.2.	nezabezpečené		
3.	Do šiestich mesiacov		
3.1.	zabezpečené		
3.2.	nezabezpečené		
4.	Do jedného roku		
4.1.	zabezpečené		
4.2.	nezabezpečené		
	Spolu	0	0

Číslo riadku	9.b).III. Ostatné krátkodobé úvery podľa zostatkovej doby splatnosti – zníženie hodnoty	Bežné účtovné obdobie	Bezprostredne predchádzajúce účtovné obdobie
1.	Hrubá hodnota pohľadávok		
2.	Zníženie hodnoty		
3.	Čistá hodnota pohľadávok		

Číslo riadku	9.c).I. Dlhodobé úvery podľa dohodnutej doby splatnosti	Bežné účtovné obdobie	Bezprostredne predchádzajúce účtovné obdobie
1.	Do dvoch rokov		
1.1.	zabezpečené		
1.2.	nezabezpečené		
2.	Do piatich rokov		
2.1.	zabezpečené		
2.2.	nezabezpečené		
3.	Viac ako päť rokov		
3.1.	zabezpečené		
3.2.	nezabezpečené		
	Spolu	0	0

Číslo riadku	9.c).II. Dlhodobé úvery podľa zostatkovej doby splatnosti	Bežné účtovné obdobie	Bezprostredne predchádzajúce účtovné obdobie
1.	Do dvoch rokov		
1.1.	zabezpečené		
1.2.	nezabezpečené		
2.	Do piatich rokov		
2.1.	zabezpečené		
2.2.	nezabezpečené		
3.	Viac ako päť rokov		
3.1.	zabezpečené		
3.2.	nezabezpečené		
	Spolu	0	0

Číslo riadku	<b>9.c).III.</b> Dlhodobé úvery podľa zostatkovej doby splatnosti – zníženie hodnoty	Bežné účtovné obdobie	Bezprostredne predchádzajúce účtovné obdobie
1.	Hrubá hodnota pohľadávok		
2.	Zníženie hodnoty		
3.	Čistá hodnota pohľadávok		

Číslo riadku	<b>9.c).IV.</b> Dlhodobé úvery podľa zostatkovej doby splatnosti ocenené umorovanou hodnotou	Bežné účtovné obdobie	Bezprostredne predchádzajúce účtovné obdobie
1.	Do dvoch rokov		
1.1.	zabezpečené		
1.2.	nezabezpečené		
2.	Do piatich rokov		
2.1.	zabezpečené		
2.2.	nezabezpečené		
3.	Viac ako päť rokov		
3.1.	zabezpečené		
3.2.	nezabezpečené		
	Spolu	0	0

Ak má účtovná jednotka pohľadávky z úverov v cudzej mene, vypracuje sa tabuľka ku každej tabuľke k riadku 8 podľa jednotlivých mien, ktoré sa označia označením príslušnej tabuľky s pripojením označenia meny, napríklad 8.c).I.USD.

Číslo riadku	<b>11.</b> Obstaranie hmotného majetku a nehmotného majetku	Bežné účtovné obdobie	Bezprostredne predchádzajúce účtovné obdobie
1.	Pozemky		
2.	Zníženie hodnoty		
3.	Čistá účtovná hodnota		
4.	Budovy		
5.	Zníženie hodnoty		
6.	Čistá účtovná hodnota		
7.	Stroje a zariadenia		
8.	Zníženie hodnoty		
9.	Čistá účtovná hodnota		
10.	Nehmotný majetok		
11.	Zníženie hodnoty		
12.	Čistá účtovná hodnota		
	Spolu čistá účtovná hodnota	0	0

Číslo riadku	<b>12.</b> Nehmotný majetok	Bežné účtovné obdobie	Bezprostredne predchádzajúce účtovné obdobie
1.	Obstarávacia cena		
2.	Odpisy		
3.	Zníženie hodnoty		
4.	Účtovná hodnota		

Číslo riadku	<b>13.</b> Hmotný majetok odpisovaný	Bežné účtovné obdobie	Bezprostredne predchádzajúce účtovné obdobie
1.	Budovy		
2.	Obstarávacia cena		
3.	Odpisy		

4.	Zníženie hodnoty		
5.	Účtovná hodnota		
6.	Stroje a zariadenia		
7.	Obstarávacía cena		
8.	Odpisy		
9.	Zníženie hodnoty		
10.	Účtovná hodnota		
	Spolu	0	0

#### B. Pasíva

Číslo riadku	1. Závazky splatné na požiadanie – rozpis podľa mien	Bežné účtovné obdobie	Bezprostredne predchádzajúce účtovné obdobie
1.	EUR		
2.	USD		
3.	JPY		
4.	CHF		
5.	GPB		
6.	SEK		
7.	CZK		
8.	PLN		
9.	HUF		
10.	CAD		
11.	AUD		
12.	Ostatné meny		
	Spolu	0	0

Číslo riadku	3.a).I. Závazky voči bankám z repoobchodov podľa dohodnutej doby splatnosti	Bežné účtovné obdobie	Bezprostredne predchádzajúce účtovné obdobie
1.	Do dvoch týždňov		
2.	Do jedného mesiaca		
3.	Do troch mesiacov		
4.	Do šiestich mesiacov		
5.	Do jedného roku		
	Spolu	0	0

Číslo riadku	3. a).II. Závazky voči bankám z repoobchodov podľa zostatkovej doby splatnosti	Bežné účtovné obdobie	Bezprostredne predchádzajúce účtovné obdobie
1.	Do dvoch týždňov		
2.	Do jedného mesiaca		
3.	Do troch mesiacov		
4.	Do šiestich mesiacov		
5.	Do jedného roku		
	Spolu	0	0

Číslo riadku	3.b).I. Závazky voči bankám ostatné krátkodobé podľa dohodnutej doby splatnosti	Bežné účtovné obdobie	Bezprostredne predchádzajúce účtovné obdobie
1.	Do jedného mesiaca		
2.	Do troch mesiacov		
3.	Do šiestich mesiacov		

4.	Do jedného roku		
	Spolu	0	0

Číslo riadku	3.b).II. Závazky voči bankám ostatné krátkodobé podľa zostatkovej doby splatnosti	Bežné účtovné obdobie	Bezprostredne predchádzajúce účtovné obdobie
1.	Do jedného mesiaca		
2.	Do troch mesiacov		
3.	Do šiestich mesiacov		
4.	Do jedného roku		
	Spolu	0	0

Číslo riadku	3.c).I. Závazky voči bankám dlhodobé podľa dohodnutej doby splatnosti	Bežné účtovné obdobie	Bezprostredne predchádzajúce účtovné obdobie
1.	Do dvoch rokov		
2.	Do piatich rokov		
3.	Viac ako päť rokov		
	Spolu	0	0

Číslo riadku	3.c).II. Závazky voči bankám dlhodobé podľa zostatkovej doby splatnosti	Bežné účtovné obdobie	Bezprostredne predchádzajúce účtovné obdobie
1.	Do dvoch rokov		
2.	Do piatich rokov		
3.	Viac ako päť rokov		
	Spolu	0	0

Číslo riadku	3.c).III. Závazky voči bankám dlhodobé podľa zostatkovej doby splatnosti ocenené umorovanou hodnotou	Bežné účtovné obdobie	Bezprostredne predchádzajúce účtovné obdobie
1.	Do dvoch rokov		
2.	Do piatich rokov		
3.	Viac ako päť rokov		
	Spolu	0	0

Číslo riadku	5.I. Deriváty	Bežné účtovné obdobie	Bezprostredne predchádzajúce účtovné obdobie
1.	úrokové		
1.1.	vyrovnávané v hrubom		
1.2.	vyrovnávané v čistom		
2.	menové		
2.1.	vyrovnávané v hrubom		
2.2.	vyrovnávané v čistom		
3.	akciové		
3.1.	vyrovnávané v hrubom		
3.2.	vyrovnávané v čistom		
4.	komoditné		
4.1.	vyrovnávané v hrubom		
4.2.	vyrovnávané v čistom		
5.	úverové		

	Spolu	0	0
--	-------	---	---

Číslo riadku	5.II. Deriváty s pasívnym zostatkom podľa zostatkovej doby splatnosti	Bežné účtovné obdobie	Bezprostredne predchádzajúce účtovné obdobie
1.	Do jedného mesiaca		
2.	Do troch mesiacov		
3.	Do šiestich mesiacov		
4.	Do jedného roku		
5.	Nad jeden rok		
	Spolu	0	0
Číslo riadku	6.a).I. Repoobchody podľa dohodnutej doby splatnosti	Bežné účtovné obdobie	Bezprostredne predchádzajúce účtovné obdobie
1.	Do dvoch týždňov		
2.	Do jedného mesiaca		
3.	Do troch mesiacov		
4.	Do šiestich mesiacov		
5.	Do jedného roku		
	Spolu	0	0

Číslo riadku	6.a).II. Repoobchody podľa zostatkovej doby splatnosti	Bežné účtovné obdobie	Bezprostredne predchádzajúce účtovné obdobie
1.	Do dvoch týždňov		
2.	Do jedného mesiaca		
3.	Do troch mesiacov		
4.	Do šiestich mesiacov		
5.	Do jedného roku		
	Spolu	0	0

Číslo riadku	6.b).I. Ostatné prijaté krátkodobé úvery podľa dohodnutej doby splatnosti	Bežné účtovné obdobie	Bezprostredne predchádzajúce účtovné obdobie
1.	Do jedného mesiaca		
1.1.	zabezpečené		
1.2.	nezabezpečené		
2.	Do troch mesiacov		
2.1.	zabezpečené		
2.2.	nezabezpečené		
3.	Do šiestich mesiacov		
3.1.	zabezpečené		
3.2.	nezabezpečené		
4.	Do jedného roku		
4.1.	zabezpečené		
4.2.	nezabezpečené		
5.	Do dvoch rokov		
5.1.	zabezpečené		
5.2.	nezabezpečené		
6.	Do piatich rokov		
6.1.	zabezpečené		

6.2.	nezabezpečené		
7.	Viac ako päť rokov		
7.1.	zabezpečené		
7.2.	nezabezpečené		
	Spolu	0	0

Číslo riadku	6.b).II. Ostatné prijaté krátkodobé úvery podľa zostatkovej doby splatnosti	Bežné účtovné obdobie	Bezprostredne predchádzajúce účtovné obdobie
1.	Do jedného mesiaca		
1.1.	zabezpečené		
1.2.	nezabezpečené		
2.	Do troch mesiacov		
2.1.	zabezpečené		
2.2.	nezabezpečené		
3.	Do šiestich mesiacov		
3.1.	zabezpečené		
3.2.	nezabezpečené		
4.	Do jedného roku		
4.1.	zabezpečené		
4.2.	nezabezpečené		
	Spolu	0	0

Číslo riadku	6.b).III. Ostatné prijaté krátkodobé úvery podľa zostatkovej doby splatnosti – zníženie hodnoty	Bežné účtovné obdobie	Bezprostredne predchádzajúce účtovné obdobie
1.	Hrubá hodnota pohľadávok		
1.1.	Zníženie hodnoty		
1.2.	Čistá hodnota pohľadávok		

Číslo riadku	6.c).I. Dlhodobé prijaté úvery podľa dohodnutej doby splatnosti	Bežné účtovné obdobie	Bezprostredne predchádzajúce účtovné obdobie
1.	Do dvoch rokov		
1.1.	zabezpečené		
1.2.	nezabezpečené		
2.	Do piatich rokov		
2.1.	zabezpečené		
2.2.	nezabezpečené		
3.	Viac ako päť rokov		
3.1.	zabezpečené		
3.2.	nezabezpečené		
	Spolu	0	0

Číslo riadku	6.c).II. Dlhodobé prijaté úvery podľa zostatkovej doby splatnosti	Bežné účtovné obdobie	Bezprostredne predchádzajúce účtovné obdobie
1.	Do dvoch rokov		
1.1.	zabezpečené		
1.2.	nezabezpečené		
2.	Do piatich rokov		
2.1.	zabezpečené		
2.2.	nezabezpečené		
3.	Viac ako päť rokov		

3.1.	zabezpečené		
3.2.	nezabezpečené		
	Spolu	0	0

Číslo riadku	6.c).III. Dlhodobé prijaté úvery podľa zostatkovej doby splatnosti ocenené umorovanou hodnotou	Bežné účtovné obdobie	Bezprostredne predchádzajúce účtovné obdobie
1.	Do dvoch rokov		
1.1.	zabezpečené		
1.2.	nezabezpečené		
2.	Do piatich rokov		
2.1.	zabezpečené		
2.2.	nezabezpečené		
3.	Viac ako päť rokov		
3.1.	zabezpečené		
3.2.	nezabezpečené		
	Spolu	0	0

#### Výkaz ziskov a strát

Číslo riadku	1. Výnosy z odplát a provízií	Bežné účtovné obdobie	Bezprostredne predchádzajúce účtovné obdobie
1.	Výnosy z odplát a provízií	2 077 377	1 974 278
2.	z investičných služieb		
3.	z vedľajších investičných služieb		

Číslo riadku	8. Výnosy z úrokov a obdobné výnosy	Bežné účtovné obdobie	Bezprostredne predchádzajúce účtovné obdobie
1.	Krátkodobé pohľadávky a úvery		
2.	Krátkodobé cenné papiere		
3.	Dlhodobé úvery		
4.	Dlhodobé cenné papiere		
5.	Finančný prenájom		
	Spolu	0	0

Číslo riadku	11.h. Čistá strata zo zníženia hodnoty finančného majetku/čistý zisk zo zrušenia zníženia hodnoty finančného majetku a z úhrady odpísaných pohľadávok	Bežné účtovné obdobie	Bezprostredne predchádzajúce účtovné obdobie
1.	Hrubá hodnota majetku na začiatku úč.o.		
2.	Úprava o zníženie hodnoty majetku		
3.	Zníženie hodnoty majetku počas úč.o.		
4.	Zrušenie zníženia hodnoty majetku počas úč.o.		
5.	Hrubá hodnota majetku na konci úč.o.		
6.	Úprava o zníženie hodnoty majetku na konci úč.o.		
7.	Čistá účtovná hodnota majetku na konci úč.o.		
8.	Úhrada odpísaných pohľadávok		
	Spolu	0	0

Číslo riadku	i. Osobné náklady	Bežné účtovné obdobie	Bezprostredne predchádzajúce účtovné obdobie
1.	Základné mzdy	109 984	77 746
2.	Pohyblivá zložka miezd		
3.	Poistenie	38 749	28 168
4.	Stravovanie	1 434	
5.	Zdravotná starostlivosť		
6.	Vzdelávanie a školenia		
7.	Dovolenky, kultúra, šport, zábava		
	Spolu	150 169	105 914

Číslo riadku	k.1. Odpisy hmotného majetku	Bežné účtovné obdobie	Bezprostredne predchádzajúce účtovné obdobie
1.	Budovy		
2.	Stroje a zariadenia		
	Spolu	0	0

Číslo riadku	m. Ostatné prevádzkové náklady	Bežné účtovné obdobie	Bezprostredne predchádzajúce účtovné obdobie
1.	Právne služby, notár		
2.	Nájomné	41 641	32 482
3.	Spotreba energie	9 702	13 862
4.	IT služby	7 848	5 442
5.	Audítorské služby	5 000	5 000
6.	Účtovné, ekonom, finanč, admin. služby	13 400	13 014
7.	Konzultačné služby, marketing	1 085 141	915 775
8.	Ostatné služby	826 201	531 737
	Spolu	1 988 933	1 517 312

Číslo riadku	n.1. Náklady na úroky a obdobné náklady	Bežné účtovné obdobie	Bezprostredne predchádzajúce účtovné obdobie
1.	Krátkodobé záväzky a prijaté úvery		
2.	Emitované krátkodobé cenné papiere		
3.	Prijaté dlhodobé úvery		
4.	Emitované dlhodobé cenné papiere		
5.	Finančný prenájom		
	Spolu	0	0

Číslo riadku	n.2. Dane a poplatky	Bežné účtovné obdobie	Bezprostredne predchádzajúce účtovné obdobie
1.	Daň z pridanej hodnoty		
2.	Spotrebné dane		
3.	Majetkové dane		
4.	Miestne dane a poplatky		
5.	Súdne poplatky a iné poplatky		
6.	Iné poplatky	159	154
	Spolu	159	154

## G. Ostatné poznámky

### 1. Údaje o vzťahoch so spriaznenými osobami.

Číslo riadku	a). Podiely spriaznených osôb na základom imaní obchodníka s cennými papiermi a jeho dcérskych úč. j. a pridružených úč. j.	Bežné účtovné obdobie	Bezprostredne predchádzajúce účtovné obdobie
1.	Podiely na základnom imaní obchodníka s cennými papiermi		
2.	Podiely na základnom imaní dcérskych úč. j.	Mercurius Pro Development s.r.o. = 100%	Mercurius Pro Development s.r.o. = 100%
3.	Podiely na základnom imaní pridružených úč. j.		
Číslo riadku	b). Finančné vzťahy so spriaznenými osobami	Bežné účtovné obdobie	Bezprostredne predchádzajúce účtovné obdobie
1.	Krátkodobé pohľadávky		
2.	Dlhodobé pohľadávky		
3.	Krátkodobé záväzky		
4.	Dlhodobé záväzky		
Číslo riadku	c). Vydané záruky za spriaznené osoby	Bežné účtovné obdobie	Bezprostredne predchádzajúce účtovné obdobie
1.	Dcérske účtovné jednotky		
2.	Pridružené účtovné jednotky		
3.	Ostatné spriaznené osoby		
	Spolu	0	0

Číslo riadku	d). Prijaté záruky od spriaznených osôb	Bežné účtovné obdobie	Bezprostredne predchádzajúce účtovné obdobie
1.	Dcérske účtovné jednotky		
2.	Pridružené účtovné jednotky		
3.	Ostatné spriaznené osoby		
	Spolu	0	0

### 2. Uvedú sa údaje o udalostiach, ktoré nastali medzi dňom, ku ktorému sa zostavuje účtovná závierka a dňom zostavenia účtovnej závierky.

Nevznikli žiadne udalosti medzi dňom, ku ktorému sa zostavuje účtovná závierka a dňom zostavenia účtovnej závierky.

### 3. Uvedú sa opravy chýb minulých účtovných období, ktoré majú taký podstatný vplyv na účtovnú závierku jedného alebo viacerých predchádzajúcich účtovných období, že by tieto účtovné závierky nepodávali verný a pravdivý obraz o predmete účtovníctva obchodníka s cennými papiermi, pričom sa uvádza vplyv týchto zmien na vlastné imanie ku dňu, ku ktorému sa zostavuje účtovná závierka.

Neuskutočnili sa opravy chýb minulých účtovných období.

### 4. Uvedie sa návrh na rozdelenie zisku bežného účtovného obdobia.

Účtovnej jednotke vykázala za účtovné obdobie hospodársky výsledok - zisk, z ktorého sa časť použije ako povinný prídel do rezervného fondu a zvyšná časť sa preúčtuje na výsledok hospodárenia minulých rokov.

### 5. Uvedie sa priemerný počet zamestnancov v účtovnom období, pričom priemerný počet zamestnancov sa vypočíta ako priemer koncových stavov v jednotlivých štvrtrokoch v účtovnom období; počet členov štatutárnych orgánov, riadiacich orgánov, dozorných orgánov, prípadne iných orgánov.

Priemerný počet zamestnancov: 5

Počet štatutárnych orgánov: 2

Dozorná rada: 3

**6. Uvedú sa náklady alebo výnosy, ktoré majú vplyv na splatnú daň z príjmov za prechádzajúce účtovné obdobie.**  
Neevidujú sa žiadne náklady a výnosy.

**7. Uvedú sa údaje o zamestnaneckých požitkoch, na základe ktorých majú zamestnanci nárok na finančné nástroje vydané obchodníkom s cennými papiermi viazané na vlastné imanie alebo podľa ktorých výška záväzkov obchodníka s cennými papiermi voči zamestnancom je závislá na budúcej cene finančných nástrojov, napríklad obchodníkom s cennými papiermi vydané akcie alebo opcie na akcie.**  
Zamestnanecké pôžitky neboli uskutočnené.

**8. Uvedie sa výnos na akciu.**

Zisk na jednu akciu predstavoval za rok 2024 sumu 0,00 EUR.

**9. Uvedú sa údaje o úverovom riziku, a to:**

- a) o použitých spôsoboch a postupoch úverového hodnotenia dlžníka vrátane vysvetlenia obsahu jednotlivých hodnotiacich stupňov,
  - b) popis pohľadávok, ktorých ocenenie sa upravuje skupinovo,
  - c) popis spôsobov a nástrojov znižovania úverového rizika,
  - d) popis významných koncentrácií úverového rizika a popis spôsobov a postupov používaných pre zabezpečenie obchodníkom s cennými papiermi akceptovanej koncentrácie úverového rizika,
- Spoločnosť počas roka nevykonávala obchodnú činnosť, preto nemá pre tento bod náplň.

**10. Uvedú sa údaje o trhovom riziku, a to:**

- a) o používaní nových finančných nástrojov,
- b) o spôsoboch a postupoch používaných na meranie, sledovanie a riadenie trhového rizika,
- c) o spôsoboch zabezpečenia sa proti nepriaznivému vplyvu zmien trhových úrokových mier,
- d) o citlivosti majetku a záväzkov na zmeny úrokových mier,
- e) o spôsoboch a postupoch merania úrokového rizika,
- f) rozpis majetku a záväzkov podľa dátumu zmluvnej zmeny úrokovej miery alebo dátumu zostatkovej doby splatnosti v členení do jedného mesiaca, od jedného mesiaca do troch mesiacov, od troch mesiacov do jedného roka, od jedného roka do päť rokov a nad päť rokov.

Spoločnosť počas roka nevykonávala obchodnú činnosť, preto nemá pre tento bod náplň.

**11. Uvedú sa údaje o ostatných druhoch rizík, a to:**

- a) o spôsoboch a postupoch identifikácie rizík, ktorým je obchodník s cennými papiermi vystavený a
- b) o spôsoboch a postupoch merania, sledovania a riadenia týchto rizík.

Spoločnosť počas roka nevykonávala obchodnú činnosť, preto nemá pre tento bod náplň.

Číslo riadku	12.Náklady účtovnej jednotky voči audítorovi za účtovné obdobie	Bežné účtovné obdobie	Bezprostredne predchádzajúce účtovné obdobie
	Overenie účtovnej závierky	5 000	5 000
	Uistovacie audítorské služby		
	Súvisiace audítorské služby		
	Daňové poradenstvo		
	Ostatné audítorské služby		
	Spolu	5 000	5 000

**H. Prehľad o iných aktívach a iných pasívach (Podsúvaha)**

Ozna- čenie	POLOŽKA	Bežné účtovné obdobie	Bezprostredne predchádzajúce účtovné obdobie
a	b	1	2
x	Iné aktíva	x	x
1.	Práva na vypožičanie peňažných prostriedkov		
2.	Pohľadávky zo spotových obchodov		
3.	Pohľadávky z termínovaných obchodov		
4.	Pohľadávky z európskych opcí		
5.	Pohľadávky z amerických opcí		
6.	Pohľadávky z bankových záruk		
7.	Pohľadávky z ručenia		
8.	Pohľadávky zo záložných práv		
9.	Cenné papiere nadobudnuté zabezpečovacím prevodom práva		
10.	Práva k cudzím veciam a právam		
11.	Hodnoty odovzdané do úschovy a na uloženie		
12.	Hodnoty odovzdané do správy		
13.	Hodnoty v evidencii		
	Iné aktíva spolu	0	0

Ozna- čenie	POLOŽKA	Bežné účtovné obdobie	Bezprostredne predchádzajúce účtovné obdobie
a	b	1	2
x	Iné pasíva	x	x
1.	Závázky na požičanie peňažných prostriedkov		
2.	Závázky zo spotových obchodov		
3.	Závázky z termínovaných obchodov		
4.	Závázky z európskych opcí		
5.	Závázky z amerických opcí		
6.	Závázky z bankových záruk		
7.	Závázky z ručenia		
8.	Závázky zo záložných práv a zálohov		
9.	Cenné papiere prevedené zabezpečovacím prevodom práva		
10.	Práva iných k veciam a právam fondu		
11.	Hodnoty prevzaté do správy		
12.	Závázky v evidencii		
	Iné pasíva spolu	0	0