

ČL. I VŠEOBECNÉ INFORMÁCIE

1. ZÁKLADNÉ ÚDAJE A HLAVNÝ PREDMET ČINNOSTI

Účtovná jednotka HYDAC Electronic, s.r.o. (ďalej len „spoločnosť“) je spoločnosť s ručením obmedzeným so sídlom v Tvrdošine, Krásna Hôrka 290. Založená bola dňa 5.9.2001 zakladateľskou listinou vo forme notárskej zápisnice. Deň vzniku je 25.9.2001. IČO 36400955. Spoločnosť je zapísaná v Obchodnom registri Okresného súdu Žilina.

Hlavným predmetom činnosti spoločnosti je:

- veľkoobchod v rozsahu voľných živností,
- maloobchod v rozsahu voľných živností,
- sprostredkovanie obchodu a služieb,
- výroba a rozvoj elektronických a elektrických komponentov,
- výroba a rozvoj hydraulických a pneumatických komponentov,
- výskum a vývoj v oblasti prírodných a technických vied

2. INFORMÁCIA O NEOBMEDZENOM RUČENÍ

Spoločnosť nie je ani neobmedzene ručiacim spoločníkom verejnej obchodnej spoločnosti a ani komplementárom komanditnej spoločnosti.

3. DÁTUM SCHVÁLENIA ÚČTOVNEJ ZÁVIERKY ZA PREDCHÁDZAJÚCE OBDOBIE

Účtovná závierka zostavená za predchádzajúce účtovné obdobie bola schválená Valným zhromaždením, v súlade s Obchodným zákonníkom, dňa 28.5.2024.

4. PRÁVNÝ DÔVOD NA ZOSTAVENIE ZÁVIERKY

Spoločnosť zostavuje túto účtovnú závierku podľa §17 Zákona 431/2002 Z.z. o účtovníctve v znení neskorších predpisov ako riadnu účtovnú závierku k poslednému dňu účtovného obdobia. Účtovná závierka spoločnosti bola zostavená za predpokladu nepretržitého trvania účtovnej jednotky.

5. ÚDAJE O SKUPINE

A. NAJVYŠŠÍ PODNIK V KONSOLIDÁCII

Najvyšším podnikom v konsolidácii, ktorý zostavuje konsolidovanú účtovnú závierku za najväčšiu skupinu, ktorej súčasťou je spoločnosť ako dcérska účtovná jednotka je HYDAC Electronic GMBH, Saarbrücken, Nemecko.

B. MATERSKÝ PODNIK V KONSOLIDÁCII

Materským podnikom v konsolidácii, ktorý zostavuje konsolidovanú závierku za tú skupinu účtovných jednotiek konsolidovaného celku, ktorého súčasťou je aj spoločnosť, je spoločnosť HYDAC Electronic GMBH, Saarbrücken, Nemecko.

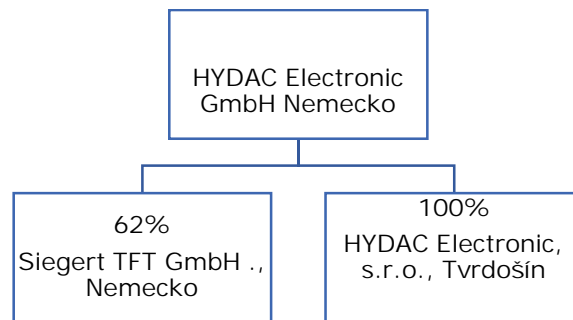
C. MIESTO ULOŽENIA KONSOLIDOVANÝCH ÚČTOVNÝCH ZÁVIEROK

Miesto, kde je možné konsolidované účtovné závierky získať, je HYDAC Electronic GMBH, Saarbrücken, Nemecko. Miesto, kde je možné získať kópie konsolidovaných účtovných závierok uvedených v bode A) a v B), je HYDAC Electronic GMBH, Saarbrücken, Nemecko.

D. OSLOBODENIE OD POVINNOSTI ZOSTAVIŤ KONSOLIDOVANÚ ÚČTOVNÚ ZÁVIERKU A KONSOLIDOVANÚ VÝROČNÚ SPRÁVU

Spoločnosti sa netýka.

Štruktúra skupiny:



6. POČET ZAMESTNANCOV

Počet zamestnancov spoločnosti je uvedený v nasledujúcej tabuľke:

<i>Názov položky</i>	<i>Bežné účtovné obdobie</i>	<i>Bezprostredne predchádzajúce účtovné obdobie</i>
Priemerný prepočítaný počet aktívnych zamestnancov	440	491
Stav všetkých zamestnancov ku dňu, ku ktorému sa zostavuje účtovná závierka, z toho:	466	502
počet vedúcich zamestnancov	23	24

ČL. II INFORMÁCIE O PRIJATÝCH POSTUPOCH

1. VŠEOBECNÉ PREDPOKLADY PRE VYPRACOVANIE ÚČTOVNEJ ZÁVIERKY

Účtovná závierka spoločnosti pozostávajúca zo súvahy, výkazu ziskov a strát a poznámok k účtovnej závierke k 31.12.2024, bola zostavená za predpokladu nepretržitého trvania činnosti spoločnosti a v súlade s účtovnými predpismi platnými v Slovenskej republike. Údaje v účtovnej závierke správne a verne zobrazujú stav majetku a záväzkov, vlastné imanie predstavujúce súhrn vlastných zdrojov krytia majetku, finančnú situáciu a výsledok hospodárenia.

2. INFORMÁCIA O APLIKÁCI A ZMENÁCH ÚČTOVNÝCH ZÁSAD A ÚČTOVNÝCH METÓD

2.1. VŠEOBECNÉ ÚČTOVNÉ ZÁSADY

1. Pri účtovaní o výsledku hospodárenia účtovnej jednotky spoločnosť berie za základ všetky náklady a výnosy, ktoré sa vzťahujú na účtovné obdobie bez ohľadu na dátum ich platenia.
2. Ocenenie majetku a záväzkov v účtovníctve a účtovnej závierke je upravené o položky vyjadrujúce riziká, straty a znehodnotenia, ktoré boli známe ku dňu zostavenia účtovnej závierky (opravné položky, rezervy).
3. Pokiaľ sa pri inventarizácii zásob zistí, že ich predajná cena znížená o náklady spojené s predajom je nižšia, než cena použitá na ich ocenenie v účtovníctve, zásoby sa ocenia v účtovníctve a v účtovnej závierke touto nižšou cenou.
4. Spoločnosť účtuje o skutočnostiach, ktoré sú predmetom účtovníctva, do obdobia, s ktorým tieto skutočnosti časovo a vecne súvisia, ak túto zásadu nemožno dodržať, môže účtovať aj v účtovnom období, v ktorom uvedené skutočnosti zistila.
5. Majetok a záväzky sú vykazované v historických cenách, ak nie je v článku II bode 2.2.1 (Spôsob ocenenia jednotlivých položiek) uvedené inak.
6. Spoločnosť vykonala ku dňu účtovnej závierky inventarizáciu majetku a záväzkov v súlade so zákonom o účtovníctve.
7. Zostatky účtov, ktoré obsahuje súvaha, a ktorými sa účtovné obdobie začína, nadväzujú na zostatky účtov, ktorými sa predchádzajúce účtovné obdobie uzavrelo.
8. Pri rozlišovaní majetku a pasív na dlhodobé a krátkodobé sa za základné kritérium berie celková doba splatnosti. Pohľadávky a záväzky sú však v súvahe vykazované podľa zostatkovej doby splatnosti ku dňu zostavenia účtovnej závierky, to znamená, že pohľadávky a záväzky so zostatkovou dobou splatnosti do 12 mesiacov sú vykazované ako krátkodobé, so zostatkovou dobou splatnosti nad 12 mesiacov ako dlhodobé.

2.2. POUŽITÉ ÚČTOVNÉ METÓDY A ZÁSADY

2.2.1. SPÔSOB OCENENIA JEDNOTLIVÝCH POLOŽIEK

a) Dlhodobý nehmotný majetok obstaraný kúpou

Dlhodobý nehmotný majetok obstaraný kúpou bol v účtovníctve ocenený v obstarávacej cene.

Drobný dlhodobý nehmotný majetok do výšky 2 400 EUR je jednorázovo odpísaný do nákladov spoločnosti v roku jeho obstarania.

b) Dlhodobý nehmotný majetok obstaraný vlastnou činnosťou

Spoločnosť nevytvára dlhodobý nehmotný majetok vlastnou činnosťou.

c) Dlhodobý nehmotný majetok obstaraný iným spôsobom

Spoločnosť neeviduje dlhodobý nehmotný majetok obstaraný iným spôsobom.

d) Dlhodobý hmotný majetok obstaraný kúpou

Dlhodobý hmotný majetok bol v účtovníctve ocenený v obstarávacej cene. Obstarávacia cena obsahuje cenu obstarania majetku a náklady súvisiace s obstaraním, ako napríklad náklady na dopravu, poštovné, clo, províziu.

Náklady na rozšírenie, modernizáciu a rekonštrukciu, vedúce k zvýšeniu výkonnosti, kapacity alebo účinnosti v úhrnnej hodnote viac ako 1 700 EUR pri jednotlivom majetku za bežné účtovné obdobie, zvyšujú obstarávaciu cenu dlhodobého hmotného majetku. Náklady na technické zhodnotenie v úhrnnej hodnote 1 700 EUR a menej pri jednotlivom majetku za bežné účtovné obdobie a náklady na prevádzku, údržbu a opravy sa účtujú do nákladov bežného účtovného obdobia.

Dlhodobý hmotný majetok do výšky 1 700 EUR je jednorázovo odpísaný do nákladov spoločnosti v roku jeho obstarania. Pri obstarávacej hodnote nad 1 700 EUR je dlhodobý majetok zaradený na účte 022 a odpisuje sa v zmysle zákona.

e) Dlhodobý hmotný majetok obstaraný vlastnou činnosťou

Dlhodobý hmotný majetok obstaraný vlastnou činnosťou je ocenený vo vlastných nákladoch.

f) Dlhodobý hmotný majetok obstaraný iným spôsobom

Spoločnosť neeviduje dlhodobý hmotný majetok obstaraný iným spôsobom.

g) Dlhodobý finančný majetok

Finančný majetok je klasifikovaný ako dlhodobý finančný majetok, ak je jeho doba splatnosti alebo vyrovnaní iným spôsobom dlhšia ako 1 rok. Dlhodobý finančný majetok, ktorý predstavuje podiel na základnom imaní vo výške viac než 50 %, je klasifikovaný ako podielové cenné papiere a podiely v ovládanej osobe, pokiaľ ide o podiel väčší ako 20 % ako podielové cenné papiere a podiely v spoločnosti s podstatným vplyvom. Ostatné podielové cenné papiere a podiely a dlhové cenné papiere, ktoré nie sú cennými papiermi držanými do splatnosti, sú klasifikované ako realizovateľné cenné papiere a podiely.

Dlhodobý finančný majetok je evidovaný v obstarávacej cene. Obstarávacia cena obsahuje cenu obstarania majetku a náklady súvisiace s obstaraním.

Pôžičky poskytnuté podnikom v skupine alebo ostatné pôžičky s pôvodnou dobou splatnosti dlhšou než jeden rok, sú evidované v menovitej hodnote, ktorá je upravená opravnou položkou o mieru ich nedobytnosti. Ak je zostatková doba splatnosti pohľadávky dlhšia ako 1 rok, upravuje sa opravnou položkou na jej hodnotu v čase účtovania a vykazovania (súčasná hodnota).

h) Zásoby obstarané kúpou

Zásoby spoločnosti sú ocenené obstarávacími cenami, ktorých súčasťou je cena obstarania a náklady súvisiace s obstaraním. Náklady súvisiace s obstaraním predstavovali prepravné, clo, balné, a pod.

Spoločnosť účtuje o obstaraní a úbytku zásob podľa spôsobu A.

Účtovná jednotka má určené predpisom pre účtovné obdobie normy prirodzených úbytkov zásob.

i) Zásoby vytvorené vlastnou činnosťou

Zásoby vlastnej výroby spoločnosť ku koncu roka ocenila vlastnými nákladmi podľa operatívnych (plánovaných) kalkulácií. Nákladmi podľa operatívnych (plánovaných) kalkulácií sú náklady stanovené v konkrétnych technických, technologických, ekonomických a organizačných podmienkach, určených technickou prípravou výroby na uskutočňovanie výkonu. Spoločnosť v rámci vlastných nákladov začlenila priame náklady ako aj časť nepriamych nákladov, ktoré sa vynaložili v súvislosti s výrobnou činnosťou podniku.

Súčasťou priamych nákladov je priamy materiál, polotovary vlastnej výroby, priame mzdy, náklady na sociálne zabezpečenie, výrobné obaly.

j) Zásoby obstarané iným spôsobom

Spoločnosť neeviduje zásoby obstarané iným spôsobom.

k) Zákazková výroba a zákazková výstavba nehnuteľnosti určenej na predaj.

Spoločnosť neúčtuje o zákazkovej výrobe.

l) Pohľadávky

Pohľadávky sú v účtovníctve ocenené ich menovitou hodnotou. V prípade pochybných a sporných pohľadávok spoločnosť vytvára adekvátnu opravnú položku k pohládkam.

Pri dlhodobých pohľadávkach je opravnou položkou upravená hodnota pohľadávky na jej hodnotu v čase účtovania a vykazovania (súčasná hodnota).

m) Krátkodobý finančný majetok

Peňažné prostriedky a ceny sú ocenené v ich menovitej hodnote.

n) Časové rozlíšenie na strane aktív súvahy

Spoločnosť účtuje na účtoch časového rozlíšenia v súlade so zásadou o účtovaní nákladov a výnosov do obdobia, s ktorým časovo a vecne súvisia, ide o anticipatívne a tranzitívne položky časového rozlíšenia.

o) Rezervy

Spoločnosť tvorí rezervy (§26 Zákona 431/2002 Z.z. o účtovníctve) na predpokladané riziká, straty a zníženia hodnoty súvisiace so záväzkami s neurčitým časovým vymedzením alebo výškou.

p) Dlhopisy

Spoločnosť neúčtuje o dlhopisoch.

q) Záväzky

Záväzky (vrátane úverov a výpomocí) sú ocenené v ich menovitej hodnote. Ak sa pri inventarizácii záväzkov zistí, že suma záväzkov je iná ako ich výška v účtovníctve, uvedú sa záväzky v účtovníctve aj v účtovnej závierke v tomto zistenom ocenení.

r) Časové rozlíšenie na strane pasív súvahy

Spoločnosť účtuje na účtoch časového rozlíšenia v súlade so zásadou o účtovaní nákladov a výnosov do obdobia, s ktorým časovo a vecne súvisia, ide o anticipatívne a tranzitívne položky časového rozlíšenia.

s) Deriváty, majetok a záväzky zabezpečené derivátmi

Spoločnosť neúčtovala v priebehu účtovného obdobia o derivátoch a tiež nemá derivátmi zabezpečený majetok alebo záväzky.

t) Prenajatý majetok a majetok obstaraný na základe zmluvy o kúpe prenajatej veci

Spoločnosť účtuje pri prenajatom majetku (operatívny prenájom) nájomné súvisiace s bežným obdobím priamo do nákladov v zmysle časovej a vecnej súvislosti.

Spoločnosť účtuje o majetku prenajímanom na základe zmluvy o kúpe prenajatej veci (finančný leasing) nasledovne:

- zmluvy uzavreté do 31.12.2003: nájomné je rovnomerne účtované do nákladov podľa dohodnutej doby leasingu. O majetku spoločnosť účtuje až po skončení doby leasingu, ak dôjde k jeho odkúpeniu. Pri zaradení predmetu leasingu do majetku spoločnosti, bol majetok takto zaradený, ocenený v reprodukčnej obstarávacej cene. Takto obstaraný majetok už nie je odpisovaný.
- zmluvy uzavreté po 1.1.2004: predmet leasingu je vykázaný v majetku spoločnosti a je aj odpisovaný. Úrok z leasingu je podľa splátkového kalendára zahrňovaný do nákladov.

u) Daň z príjmov

Splatná daň z príjmov sa vypočíta zo základu dane z príjmov a sadzby ustanovenej Zákonom o dani z príjmov.

Odložená daň je počítaná metódou záväzkov. Odložená daň z príjmov sa účtuje pri dočasných rozdieloch medzi účtovnou hodnotou majetku a účtovnou hodnotou záväzkov vykázanou v súvahe a ich daňovou základňou, pri možnosti umorovať daňovú stratu v budúcnosti a pri možnosti previesť nevyužitú daňovú odpočty a iné daňové nároky do budúcich období. Odložená daň sa vypočíta s použitím sadzby dane platnej v nasledujúcich účtovných obdobiach.

v) Majetok nadobudnutý privatizáciou

Spoločnosti sa netýka.

2.2.2. PLÁN ODPISOVANIA DLHODOBÉHO MAJETKU

Spoločnosť má zostavený odpisový plán ako podklad pre vyčíslenie oprávok odpisovaného majetku v priebehu jeho používania. Účtovné odpisy sú vypočítané z ceny, v ktorej je majetok ocenený v účtovníctve a to do jej výšky.

Spoločnosť odpisuje dlhodobý nehmotný majetok metódou rovnomerného odpisovania na základe odpisových sadzieb odvodených od predpokladanej doby používania zodpovedajúcej spotrebe budúcich ekonomických úžitkov z majetku. Daňové odpisy dlhodobého nehmotného majetku sú v zmysle zákona č. 595/2003 Z.z. o dani z príjmov rovnaké ako účtovné odpisy.

<i>Názov majetku</i>	<i>Doba používania</i>	<i>Metóda odpisovania</i>
Software	4 roky	Rovnomerné odpisovanie

Dlhodobý hmotný majetok spoločnosť odpisuje metódou rovnomerného odpisovania po dobu stanovenej životnosti odpisovaného majetku.

<i>Názov majetku</i>	<i>Doba odpisovania</i>	<i>Metóda odpisovania</i>
Budovy a stavby	20-40 rokov	Rovnomerné odpisovanie
Stroje, prístroje a zariadenia	4-12 rokov	Rovnomerné odpisovanie
Dopravné prostriedky	4 roky	Rovnomerné odpisovanie

Pre daňové účely spoločnosť odpisuje svoj dlhodobý hmotný majetok v zmysle § 22 – 29 zákona č. 595/2003 Z.z. o dani z príjmov. Tieto odpisové sadzby sú rovnaké ako sadzby používané pre účtovné účely.

2.2.3. ZÁSADY PRE TVORBU OPRAVNÝCH POLOŽIEK

a) Zásady pre tvorbu opravných položiek k zásobám

Spoločnosť tvorí opravnú položku k zásobám podľa centrálnej smernice skupiny HYDAC, ktorá zohľadňuje faktory spotreba, potreby zo zákaziek odberateľov, náklady skladovania, technické riziko, ekonomické riziko, úrokovú sadzbu, nasledovne:

<i>Kritéria</i>	<i>Opravná položka v %</i>
Predpokladaná spotreba 6-12 mesiacov, žiadne potreby+ďalšie faktory	28%
Predpokladaná spotreba 12-24 mesiacov, žiadne potreby+ďalšie faktory	54%
Predpokladaná spotreba 24-36 mesiacov, žiadne potreby+ďalšie faktory	80%
Predpokladaná spotreba 36 mesiacov a viac, žiadne potreby+ďalšie faktory	90%

b) Zásady pre tvorbu opravných položiek k pohľadávkam

Spoločnosť tvorí opravnú položku k pohľadávkam podľa vnútropodnikovej smernice nasledovne:

<i>Kritéria</i>	<i>Opravná položka v %</i>
Po splatnosti 91 – 180 dní	0
Po splatnosti 181 – 360 dní	0
Po splatnosti viac ako 360 dní	100
Pochybné a sporné pohľadávky	100
V konkurze	100

V prípade pohľadávky so zostatkovou dobou splatnosti dlhšou ako 1 rok, upravuje sa hodnota pohľadávky na jej hodnotu v čase účtovania a vykazovania (súčasná hodnota).

2.2.4. PREPOČET ÚDAJOV V CUDZÍCH MENÁCH NA MENU EURO

V účtovníctve sa majetok a záväzky vyjadrené v cudzej mene prepočítavajú na menu euro kurzom určeným v kurzovom lístku Európskej centrálnej banky v deň predchádzajúci dňu uskutočnenia účtovného prípadu alebo v iný deň, ak to ustanovuje osobitný predpis.

Účtovná jednotka ku dňu, ku ktorému sa zostavuje účtovná závierka, prepočíta na menu euro majetok a záväzky vyjadrené v cudzej mene s výnimkou prijatých a poskytnutých preddavkov kurzom vyhláseným Európskou centrálnou bankou.

Kurzové rozdiely vzniknuté počas roka ako aj kurzové rozdiely vzniknuté pri prepočte majetku a záväzkov ku dňu zostavenia účtovnej závierky ovplyvňujú hospodársky výsledok bežného účtovného obdobia.

2.2.5. DOTÁCIE POSKYTNUTÉ NA OBSTARANIE MAJETKU

Spoločnosti sa netýka.

2.2.6. ZMENY ÚČTOVNÝCH ZÁSAD A ÚČTOVNÝCH METÓD, ZMENY SPÔSOBOV OCEŇOVANIA, ODPISOVANIA, VYKAZOVANIA A POSTUPOV

V účtovnej jednotke sa počas roka neuskutočnili zmeny spôsobov oceňovania, spôsobov odpisovania, postupov účtovania, usporiadania položiek účtovnej závierky ani obsahového vymedzenia týchto položiek oproti predchádzajúcemu účtovnému obdobiu, ak nie je uvedené inak, okrem tých, ktoré vyplývali priamo zo zmien v slovenskej účtovnej legislatíve.

Spoločnosť prehodnotila životnosť jednotlivých položiek majetku a na základe toho zmenila dobu odpisovania pri týchto položkách majetku.

2.2.7. OPRAVA VÝZNAMNÝCH CHÝB MINULÝCH ÚČTOVNÝCH OBDOBÍ

Spoločnosti sa netýka.

ČL. III**INFORMÁCIE, KTORÉ VYSVETĽUJÚ A DOPŔŇAJÚ POLOŽKY SÚVAHY****1. AKTÍVA****1.1. DLHODOBÝ NEHMOTNÝ A HMOTNÝ MAJETOK (Súvaha r. 003 a r. 011)**

a) Pohyb obstarávacích cien, oprávok a opravných položiek

Pohyb obstarávacích cien, oprávok a opravných položiek je zobrazený v tabuľkách na str. 8 až 11.

b) Aktivované úroky

Spoločnosti sa netýka.

Pohyby dlhodobého nehmotného majetku za rok 2024 sú zhrnuté nasledovne:

Dlhodobý nehmotný majetok <i>a</i>	Bežné účtovné obdobie							Spolu <i>i</i>
	Aktivované náklady na vývoj <i>b</i>	Softvér <i>c</i>	Oceniteľné práva <i>d</i>	Goodwill <i>e</i>	Ostatný DNM <i>f</i>	Obstarávaný DNM <i>g</i>	Poskytnuté preddavky na DNM <i>h</i>	
Prvotné ocenenie								
Stav na začiatku účtovného obdobia		90 207						90 207
Prírastky		2 500						2 500
Úbytky								
Presuny								
Stav na konci účtovného obdobia		92 707						92 707
Oprávk								
Stav na začiatku účtovného obdobia		72 524						72 524
Prírastky		7 251						7 251
Úbytky								
Presuny								
Stav na konci účtovného obdobia		79 775						79 775
Opravné položky								
Stav na začiatku účtovného obdobia								
Prírastky								
Úbytky								
Presuny								
Stav na konci účtovného obdobia								
Zostatková hodnota								
Stav na začiatku účtovného obdobia		17 683						17 683
Stav na konci účtovného obdobia		12 932						12 932

Pohyby dlhodobého nehmotného majetku za rok 2023 sú zhrnuté nasledovne:

Dlhodobý nehmotný majetok <i>a</i>	Bezprostredne predchádzajúce účtovné obdobie							
	Aktivované náklady na vývoj <i>b</i>	Softvér <i>c</i>	Oceniteľné práva <i>d</i>	Goodwill <i>e</i>	Ostatný DNM <i>f</i>	Obstarávaný DNM <i>g</i>	Poskytnuté preddavky na DNM <i>h</i>	Spolu <i>i</i>
Prvotné ocenenie								
Stav na začiatku účtovného obdobia		87 013						87 013
Prírastky		6 538						6 538
Úbytky		3 344						3 344
Presuny								
Stav na konci účtovného obdobia		90 207						90 207
Oprávky								
Stav na začiatku účtovného obdobia		69 851						69 851
Prírastky		6 017						6 017
Úbytky		3 344						3 344
Presuny								
Stav na konci účtovného obdobia		72 524						72 524
Opravné položky								
Stav na začiatku účtovného obdobia								
Prírastky								
Úbytky								
Presuny								
Stav na konci účtovného obdobia								
Zostatková hodnota								
Stav na začiatku účtovného obdobia		17 162						17 162
Stav na konci účtovného obdobia		17 683						17 683

Pohyby dlhodobého hmotného majetku za rok 2024 sú zhrnuté nasledovne:

Dlhodobý hmotný majetok <i>a</i>	Bežné účtovné obdobie								
	Pozemky <i>b</i>	Stavby <i>c</i>	Samostatné hnutelné veci a súbory hnutelných vecí <i>d</i>	Pestovateľské celky trvalých porastov <i>e</i>	Základné stádo a ťažné zvieratá <i>f</i>	Ostatný HM <i>g</i>	Obsta-rávaný DHM <i>h</i>	Poskytnuté preddavky na DHM <i>i</i>	Spolu <i>j</i>
Prvotné ocenenie									
Stav na začiatku účtovného obdobia	636 902	9 092 959	47 353 402			6 838 257	2 557 511	183 101	66 662 132
Prírastky	98 642	6 350	661 066			823 753	1 093 115	495 200	3 178 127
Úbytky	39 207		36 962					183 101	259 272
Presuny			2 133 682			38 620	-2 172 302		0
Stav na konci účtovného obdobia	696 337	9 099 309	50 111 188			7 700 630	1 478 325	495 200	69 580 989
Oprávky									
Stav na začiatku účtovného obdobia		4 752 506	34 303 250			3 788 140			42 843 896
Prírastky		400 762	5 348 059			1 326 163			7 074 983
Úbytky			36 963						36 963
Presuny									0
Stav na konci účtovného obdobia		5 153 268	39 614 346			5 114 304			49 881 918
Opravné položky									
Stav na začiatku účtovného obdobia									
Prírastky									
Úbytky									
Presuny									
Stav na konci účtovného obdobia									
Zostatková hodnota									
Stav na začiatku účtovného obdobia	636 902	4 340 453	13 050 152			3 050 117	2 557 511	183 101	23 818 236
Stav na konci účtovného obdobia	696 337	3 946 041	10 496 842			2 586 326	1 478 325	495 200	19 699 071

Pohyby dlhodobého hmotného majetku za rok 2023 sú zhrnuté nasledovne:

Dlhodobý hmotný majetok <i>a</i>	Bezprostredne predchádzajúce účtovné obdobie								
	Pozemky <i>b</i>	Stavby <i>c</i>	Samostatné hnutelné veci a súbory hnutelných vecí <i>d</i>	Pestovateľské celky trvalých porastov <i>e</i>	Základné stádo a ťažné zvieratá <i>f</i>	Ostatný DHM <i>g</i>	Obstarávaný DHM <i>h</i>	Poskytnuté preddavky na DHM <i>i</i>	Spolu <i>j</i>
Prvotné ocenenie									
Stav na začiatku účtovného obdobia	634 484	8 891 991	43 079 433			4 999 915	1 973 463	57 039	59 636 325
Prírastky	2 418	200 968	4 645 175			1 842 642	7 275 251	2 234 686	16 201 140
Úbytky			371 206			4 300	6 691 203	2 108 624	9 175 333
Presuny									0
Stav na konci účtovného obdobia	636 902	9 092 959	47 353 402			6 838 257	2 557 511	183 101	66 662 132
Oprávky									
Stav na začiatku účtovného obdobia		4 352 057	29 357 277			2 624 850			36 334 184
Prírastky		400 449	5 317 178			1 167 590			6 885 217
Úbytky			371 205			4 300			375 505
Presuny									0
Stav na konci účtovného obdobia		4 752 506	34 303 250			3 788 140			42 843 896
Opravné položky									
Stav na začiatku účtovného obdobia									
Prírastky									
Úbytky									
Presuny									
Stav na konci účtovného obdobia									
Zostatková hodnota									
Stav na začiatku účtovného obdobia	634 484	4 539 934	13 722 156			2 375 065	1 973 463	57 039	23 302 141
Stav na konci účtovného obdobia	636 902	4 340 453	13 050 152			3 050 117	2 557 511	183 101	23 818 236

1.2 DLHODOBÝ FINANČNÝ MAJETOK (Súvaha r. 021)

a) Pohyb obstarávacích cien, oprávok a opravných položiek

Prehľad o pohybe dlhodobého finančného majetku podľa zložiek dlhodobého majetku v nadväznosti na členenie položiek súvahy je zobrazený v tabuľkách na str. 13 a 14.

b) Informácie o poskytnutých dlhodobých pôžičkách

<i>Dlhodobé pôžičky</i>	<i>Stav na začiatku účtovného obdobia</i>	<i>Zvýšenie hodnoty</i>	<i>Zníženie hodnoty</i>	<i>Vyradenie pôžičky z účtovníctva v účtovnom období</i>	<i>Stav na konci účtovného obdobia</i>
<i>a</i>	<i>b</i>	<i>c</i>	<i>d</i>	<i>e</i>	<i>f</i>
Do splatnosti viac ako päť rokov					
Do splatnosti viac ako tri roky a najviac päť rokov vrátane					
Do splatnosti viac ako jeden rok a najviac tri roky vrátane					
Do splatnosti do jedného roka vrátane					
Dlhodobé pôžičky spolu	0	0	0		0

c) Podielové certifikáty, konvertibilné dlhopisy, waranty, opcie alebo podobné cenné papiere

Spoločnosti sa netýka.

Pohyby dlhodobého finančného majetku (DFM) za rok 2024 sú zhrnuté nasledovne:

Dlhodobý finančný majetok	Bežné účtovné obdobie								
	Podielové CP a podiely v DÚJ	Podielové CP a podiely v spoločnosti s podstatným vplyvom	Ostatné dlhodobé CP a podiely	Pôžičky ÚJ v kons. celku	Ostatný DFM	Pôžičky s dobou splatnosti najviac jeden rok	Obstarávaný DFM	Poskytnuté preddavky na DFM	Spolu
a	b	c	d	e	f	g	h	i	j
Prvotné ocenenie									
Stav na začiatku účtovného obdobia									
Prírastky									
Úbytky									
Presuny									
Stav na konci účtovného obdobia									
Opravné položky									
Stav na začiatku účtovného obdobia									
Prírastky									
Úbytky									
Presuny									
Stav na konci účtovného obdobia									
Účtovná hodnota									
Stav na začiatku účtovného obdobia									
Stav na konci účtovného obdobia									

Pohyby dlhodobého finančného majetku (DFM) za rok 2023 sú zhrnuté nasledovne:

Dlhodobý finančný majetok	Bezprostredne predchádzajúce účtovné obdobie								
	Podielové CP a podiely v DÚJ	Podielové CP a podiely v spoločnosti s podstatným vplyvom	Ostatné dlhodobé CP a podiely	Pôžičky ÚJ v konsol. celku	Ostatný DFM	Pôžičky s dobou splatnosti najviac jeden rok	Obstarávaný DFM	Poskytnuté preddavky na DFM	Spolu
a	b	c	d	e	f	g	h	i	j
Prvotné ocenenie									
Stav na začiatku účtovného obdobia									
Prírastky									
Úbytky									
Presuny									
Stav na konci účtovného obdobia									
Stav na začiatku účtovného obdobia									
Prírastky									
Úbytky									
Presuny									
Stav na konci účtovného obdobia									
Stav na začiatku účtovného obdobia									
Stav na konci účtovného obdobia									

1.3 ÚDAJE O ZÁSOBÁCH (Súvaha r. 034)

a) Prehľad o opravných položkách k zásobám (podľa jednotlivých položiek súvahy)

Zásoby <i>a</i>	Bežné účtovné obdobie				
	Stav OP na začiatku účtovného obdobia <i>b</i>	Tvorba OP <i>c</i>	Zúčtovanie OP z dôvodu zániku opodstatnenosti <i>d</i>	Zúčtovanie OP z dôvodu vyradenia majetku z účtovníctva <i>e</i>	Stav OP na konci účtovného obdobia <i>f</i>
Materiál	894 390	27 812			922 202
Nedokončená výroba a polotovary vlastnej výroby	41 618	13 559			55 177
Výrobky	30 815	4 380			35 195
Zvieratá					
Tovar					
Nehnutelnosť na predaj					
Poskytnuté preddavky na zásoby					
Zásoby spolu	966 823	45 751			1 012 574

1.4 ÚDAJE O ZÁKAZKOVEJ VÝROBE A ZÁKAZKOVEJ VÝSTAVBE NEHNUTEĽNOSTI URČENEJ NA PREDAJ

Spoločnosť o zákazkovej výrobe neučtuje.

1.5. ÚDAJE O POHĽADÁVKACH (Súvaha r. 041 a r. 053)

a) Prehľad o opravných položkách

Pohľadávky <i>a</i>	Bežné účtovné obdobie				
	Stav OP na začiatku účtovného obdobia <i>b</i>	Tvorba OP <i>c</i>	Zúčtovanie OP z dôvodu zániku opodstatnenosti <i>d</i>	Zúčtovanie OP z dôvodu vyradenia majetku z účtovníctva <i>e</i>	Stav OP na konci účtovného obdobia <i>f</i>
Pohľadávky z obchodného styku					
Pohľadávky voči DÚJ a MÚJ					
Ostatné pohľadávky v rámci kons. celku					
Pohľadávky voči spoločníkom, členom a združeniu					
Iné pohľadávky					
Pohľadávky spolu					

b) Veková štruktúra pohľadávok

Názov položky a	V lehote splatnosti b	Po lehote splatnosti c	Pohľadávky spolu d
Dlhodobé pohľadávky			
Pohľadávky z obchodného styku			
Pohľadávky voči DÚJ a MÚJ			
Ostatné pohľadávky v rámci konsolidovaného celku			
Pohľadávky voči spoločníkom, členom a združeniu			
Iné pohľadávky			
Odložená daňová pohľadávka	260 317		260 317
Dlhodobé pohľadávky spolu	260 317		260 317
Krátkodobé pohľadávky			
Pohľadávky z obchodného styku	5 263 475	1 393 229	6 656 704
Pohľadávky voči DÚJ a MÚJ	17 607		17 607
Ostatné pohľadávky v rámci konsolidovaného celku			
Pohľadávky voči spoločníkom, členom a združeniu			
Sociálne poistenie			
Daňové pohľadávky a dotácie	830 860		830 860
Iné pohľadávky	98 057		98 057
Krátkodobé pohľadávky spolu	6 209 999	1 393 229	7 603 228

c) Odložená daňová pohľadávka

Pozri ČL. III v časti 2. Pasíva, sekcia 2.7.

1.6. ÚDAJE O KRÁTKODOBOM FINANČNOM MAJETKU (Finančné účty - Súvaha r. 066)

a) Štruktúra finančných účtov

Názov položky	Bežné účtovné obdobie	Bezprostredne predchádzajúce účtovné obdobie
Pokladnica, ceniny	2 086	1 598
Bežné účty v banke alebo v pobočke zahraničnej banky	13 924 079	6 295 271
Vkladové účty v banke alebo v pobočke zahraničnej banky termínované		
Peniaze na ceste		
Spolu	13 926 165	6 296 869

1.7. ÚDAJE O ÚČTOCH ČASOVÉHO ROZLIŠENIA (Súvaha r. 074)

a) Popis významných položiek časového rozlíšenia

<i>Opis položky časového rozlíšenia</i>	<i>Bežné účtovné obdobie</i>	<i>Bezprostredne predchádzajúce účtovné obdobie</i>
Náklady budúcich období dlhodobé, z toho:		
Náklady budúcich období krátkodobé, z toho:	78 307	494 415
Rôzne druhy poistenia týkajúce sa bud. roka	56 481	58 943
Dátové služby a iné popl. týkajúce sa bud. roka	10 037	10 277
Vývoj variánt kamier-nová linka v príprave	0	424 992
Záporné konto pracovného času	11 751	0
Ostatné	38	203
Príjmy budúcich období dlhodobé, z toho:		
Príjmy budúcich období krátkodobé, z toho:	0	472 336
Ďarchopis týkajúci sa predchádzajúceho roka	0	472 336

2. PASÍVA

2.1. ÚDAJE O VLASTNOM IMANÍ (Súvaha r. 080)

Spoločnosť účtuje o zmenách a vykazuje stav základného imania, kapitálových fondoch, fondov zo zisku a hospodárskeho výsledku v súlade so zákonnými predpismi.

a) Popis základného imania

Výška upísaného základného imania je 66 388,00 EUR. Základné imanie spoločnosti je tvorené peňažným vkladom vo výške 66 388,00 EUR spoločnosťou HYDAC Electronic GmbH Nemecko. Celé základné imanie je splatené.

Rozdelenie účtovného zisku

<i>Názov položky</i>	<i>Bezprostredne predchádzajúce účtovné obdobie</i>
Účtovný zisk	4 613 066
Rozdelenie účtovného zisku	<i>Bežné účtovné obdobie</i>
Prídel do zákonného rezervného fondu	
Prídel do štatutárnych a ostatných fondov	
Prídel do sociálneho fondu	22 000
Prídel na zvýšenie základného imania	
Úhrada straty minulých období	
Prevod do nerozdeleného zisku minulých rokov	4 591 066
Rozdelenie podielu na zisku spoločníkom, členom	
Iné	
Spolu	4 613 066

Na jedno Eur základného imania pripadá zo zisku 2024 73,75 Eur.

Na jedno Eur základného imania pripadá zo zisku 2023 69,49 Eur.

- b) Prehľad o sumách, ktoré neboli účtované ako náklad alebo výnos, ale priamo na účty vlastného imania

Spoločnosti sa netýka.

- c) Navrhnuté rozdelenie účtovného zisku alebo vysporiadanie účtovnej straty

Návrh Valného zhromaždenia vedeniu spoločnosti na rozdelenie zisku za rok 2024 je nasledujúci: Spoločnosť plánuje zisk za rok 2024 zaúčtovať na účet nerozdelený zisk minulých rokov.

- d) Pohyby vo vlastnom imaní

Pohyby vo vlastnom imaní sú uvedené v Čl. IX.

2.2. ÚDAJE O REZERVÁCH (Súvaha r. 118 a r. 136)

- a) Popis jednotlivých rezerv k 31.12.2024 a 31.12.2023

Názov položky <i>a</i>	Bežné účtovné obdobie				
	Stav na začiatku účtovného obdobia <i>b</i>	Tvorba <i>c</i>	Použitie <i>d</i>	Zrušenie <i>e</i>	Stav na konci účtovného obdobia <i>f</i>
Dlhodobé rezervy, z toho:	0	0	0		0
Krátkodobé rezervy, z toho:	261 164	376 998	261 164		376 998
Audit a výročná správa	15 700	15 700	15 700		15 700
Nevyčerpaná dovolenka	223 428	331 057	223 428		331 057
Energie vyfakturované v nasl.roku	2 800	0	2 800		0
Daňový audit	5 040	5 040	5 040		5 040
Ostatné	14 196	25 201	14 196		25 201

Názov položky <i>a</i>	Bezprostredne predchádzajúce účtovné obdobie				
	Stav na začiatku účtovného obdobia <i>b</i>	Tvorba <i>c</i>	Použitie <i>d</i>	Zrušenie <i>e</i>	Stav na konci účtovného obdobia <i>f</i>
Dlhodobé rezervy, z toho:	0	0	0		0
Krátkodobé rezervy, z toho:	246 271	261 164	246 271		261 164
Audit a výročná správa	15 700	15 700	15 700		15 700
Nevyčerpaná dovolenka	205 551	223 428	205 551		223 428
Energie vyfakturované v nasl.roku	2 900	2 800	2 900		2 800
Daňový audit	5 040	5 040	5 040		5 040
Ostatné	17 080	14 196	17 080		14 196

V roku 2024 ohrozila fungovanie mnohých firiem aj krajín makroekonomická situácia (vojnový konflikt na Ukrajine, inflácia, energetická kríza a pod.), čo malo globálny dopad na celosvetovú ekonomiku a došlo k prerušeniu mnohých hospodárskych reťazcov.

Vedenie spoločnosti prehlasuje, že zvažilo dopady makroekonomickej situácie na svoje podnikateľské aktivity a dospelo k záveru, že nemajú významný vplyv na schopnosť spoločnosti pokračovať nepretržite v činnosti a fungovať ako zdravý subjekt počas nasledujúcich 12 mesiacov. Vedenie spoločnosti zohľadnilo aktuálnu situáciu

a jej vplyv vo svojej účtovnej závierke k 31.12.2024. Manažment bude pokračovať v monitorovaní potenciálneho dopadu a podnikne všetky možné kroky na zmiernenie akýchkoľvek negatívnych účinkov na spoločnosť a jej zamestnancov.

Spoločnosť nevytvorila žiadnu ďalšiu rezervu na prípadné sankcie od tretích strán (napr. správcu dane, obchodného partnera a pod.) z titulu výkonu svojej podnikateľskej činnosti, nakoľko na základe analýzy súčasného stavu nepredpokladá, že by jej nejaké sankcie od akejkoľvek tretej strany hrozili, aj keď túto skutočnosť nemôže vzhľadom na rozdielnu interpretáciu súčasných právnych predpisov celkom vylúčiť.

2.3. ÚDAJE O ZÁVÄZKOCH (Súvaha r. 102 a r. 122)

a) Štruktúra záväzkov podľa zostatkovej doby splatnosti

Názov položky	Bežné účtovné obdobie	Bezprostredne predchádzajúce účtovné obdobie
Dlhodobé záväzky spolu	26 125	22 311
Záväzky so zostatkovou dobou splatnosti nad päť rokov	0	0
Záväzky so zostatkovou dobou splatnosti jeden rok až päť rokov	26 125	22 311
Krátkodobé záväzky spolu	2 952 659	7 322 611
Záväzky so zostatkovou dobou splatnosti do jedného roka vrátane	2 868 719	4 043 702
Záväzky po lehote splatnosti	83 940	3 278 909

b) Odložený daňový záväzok

Pozri ČL. III v časti 2. Pasíva, sekcia 2.7.

c) Tvorba a čerpanie sociálneho fondu

Názov položky	Bežné účtovné obdobie	Bezprostredne predchádzajúce účtovné obdobie
Začiatkový stav sociálneho fondu	22 311	21 422
Tvorba sociálneho fondu na ťarchu nákladov	77 082	83 357
Tvorba sociálneho fondu zo zisku	22 000	18 000
Ostatná tvorba sociálneho fondu	0	0
Tvorba sociálneho fondu spolu	99 082	94 216
Čerpanie sociálneho fondu	95 268	100 468
Konečný zostatok sociálneho fondu	26 125	22 311

2.4. ÚDAJE O BANKOVÝCH ÚVEROCH, POŽIČKÁCH A NÁVRATNÝCH FINANČNÝCH VÝPOMOCIACH (Súvaha r. 121, r. 139 a r. 140)

a) Informácie o bankových úveroch, pôžičkách a krátkodobých finančných výpomociach

Názov položky	Mena	Úrok p. a. v %	Dátum splatnosti	Limit úveru za bežné účtovné obdobie	Suma čerpanej istiny za bežné účtovné obdobie	Suma istiny za bezprostredne predchádzajúce účtovné obdobie
a	b	c	d	e	f	g
Krátkodobé bankové úvery						
Kontokorent Unicredit	EUR	1M Euribor + 0,9%	neurčito	1 000 000	0	0

b) Zabezpečenie jednotlivých úverov

Úver od UniCredit Bank Czech Republic and Slovakia, a.s. je zabezpečený:

- Ručiteľským záväzkom ručiteľa, ktorým je HYDAC Electronic GmbH Saarbrücken, Nemecko a to do 100% istiny a úrokov (firemná záruka)
- Vystavenou zmenkou, ktorá je pri vydaní neúplná a ktorú je v chýbajúcich údajoch oprávnený vyplniť jej majiteľ, ak zabezpečená pohľadávka nebude splnená riadne a včas.

2.5. ÚDAJE O ÚČTOCH ČASOVÉHO ROZLIŠENIA NA STRANE PASÍV (Súvaha r. 141)

a) Popis významných položiek časového rozlíšenia

Názov položky	Bežné účtovné obdobie	Bezprostredne predchádzajúce účtovné obdobie
Výdavky budúcich období dlhodobé, z toho:	0	0
Výdavky budúcich období krátkodobé, z toho:	309 404	0
Dobropis týkajúci sa predchádzajúceho roka	309 404	0
Výnosy budúcich období dlhodobé, z toho:	135 438	162 428
Dotácia z Eurofondov na FTV a LED	135 438	162 428
Výnosy budúcich období krátkodobé, z toho:	26 990	265 614
Výnosy budúcich období Tenneco	0	238 625
Dotácia za Eurofondov na FTV a LED	26 990	26 989

2.6. ÚDAJE O MAJETKU PRENAJATÉHO FORMOU FINANČNÉHO PRENÁJMU

a) Údaje o majetku prenájatého formou finančného prenájmu – zo strany prenajímateľa
Spoločnosti sa netýka.b) Údaje o majetku prenájatého formou finančného prenájmu – zo strany nájomcu
Spoločnosti sa netýka.

2.7. DAŇ Z PRÍJMOV

a) Vzťah medzi sumou splatnej dane z príjmov a sumou odloženej dane z príjmov a medzi výsledkom hospodárenia pred zdanením

Názov položky <i>a</i>	Bežné účtovné obdobie			Bezprostredne predchádzajúce účtovné obdobie		
	Základ dane <i>b</i>	Daň <i>c</i>	Daň v % <i>d</i>	Základ dane <i>e</i>	Daň <i>f</i>	Daň v % <i>g</i>
Výsledok hospodárenia pred zdanením, z toho:	5 631 427	x	x	5 851 206	x	x
teoretická daň	x	1 182 600	21	x	1 228 753	21
Daňovo neuznané náklady	871 087	182 928	3	2 339 913	491 382	8
Výnosy nepodliehajúce dani	-2 044 125	-429 266	-8	-2 423 974	-509 035	-9
Vplyv nevykázaných odloženej daňovej pohľadávky	x	x	X	x	x	X
Umorenie daňovej straty	x	x	X	x	x	X
Zmeny sadzby dane						
Iné	-385 625	-80 981	0	-122 326	-25 688	0
Spolu	4 072 764	855 280	15	5 644 819	1 185 412	20
Úľava na dani	x	-286 132	5	x	0	0
Splatná daň z príjmov	x	569 148	10	x	1 185 412	20
Odložená daň z príjmov	x	166 437	0	x	52 728	0
Celková daň z príjmov	x	735 585	13	x	1 238 140	21

b) Odložená daňová pohľadávka alebo záväzok

Názov položky	Bežné účtovné obdobie	Bezprostredne predchádzajúce účtovné obdobie
Dočasné rozdiely medzi účtovnou hodnotou majetku a daňovou základňou, z toho:	919 431	873 090
odpočítateľné	1 012 574	966 823
zdaniteľné	-93 143	-93 732
Dočasné rozdiely medzi účtovnou hodnotou záväzkov a daňovou základňou, z toho:	165 225	1 159 073
odpočítateľné	165 225	1 159 073
zdaniteľné		
Možnosť umorovať daňovú stratu v budúcnosti		
Možnosť previesť nevyužitú daňovú odpočty		
Sadzba dane z príjmov (v %)	24	21
Odložená daňová pohľadávka	282 672	446 438
Uplatnená daňová pohľadávka	-163 767	-52 442
Zaučtovaná ako zníženie nákladu	-163 767	-52 442
Zaučtovaná do vlastného imania		
Odložený daňový záväzok	22 354	19 684
Zmena odloženého daňového záväzku	2 670	286
Zaučtovaná ako náklad	2 670	286
Zaučtovaná do vlastného imania		
Iné		

c) Ďalšie informácie

Názov položky	Bežné účtovné obdobie	Bezprostredne predchádzajúce účtovné obdobie
Suma odloženej daňovej pohľadávky účtovanej ako náklad alebo výnos vyplývajúca zo zmeny sadzby dane z príjmov	-35 334	
Suma odloženého daňového záväzku účtovaného ako náklad alebo výnos vyplývajúci zo zmeny sadzby dane z príjmov	2 794	
Suma odloženej daňovej pohľadávky týkajúca sa umorenia daňovej straty, nevyužitých daňových odpočtov a iných nárokov, ako aj dočasných rozdielov predchádzajúcich účtovných období, ku ktorým sa v predchádzajúcich účtovných obdobiach odložená daňová pohľadávka neučtovala		
Suma odloženého daňového záväzku, ktorý vznikol z dôvodu neučtovania tej časti odloženej daňovej pohľadávky v bežnom účtovnom období, o ktorej sa účtovalo v predchádzajúcich účtovných obdobiach		
Suma neuplatneného umorenia daňovej straty, nevyužitých daňových odpočtov a iných nárokov a odpočítateľných dočasných rozdielov, ku ktorým nebola účtovaná odložená daňová pohľadávka		
Suma odloženej dani z príjmov, ktorá sa vzťahuje na položky účtované priamo na účty vlastného imania bez účtovania na účty nákladov a výnosov		

Spoločnosť sa rozhodla neučtovať o odloženej dani v súvislosti so schválenou štátnou pomocou.

2.8. DERIVÁTY

a) Významné položky derivátov a vplyv ich precenenia

Spoločnosti sa netýka.

b) Majetok a záväzky zabezpečené derivátmi

Spoločnosti sa netýka.

**ČL. IV
INFORMÁCIE, KTORÉ VYSVETĽUJÚ A DOPLŇAJÚ POLOŽKY VÝKAZU ZISKOV A STRÁT****1. TRŽBY ZA VLASTNÉ VÝKONY A TOVAR (Výkaz ziskov a strát r. 03, r. 04 a r. 05)**

Celkové tržby za vlastné výroby, tovary a služby dosiahli 72 665 224 EUR za rok 2024 a 80 912 719 EUR za rok 2023. Ich rozdelenie podľa oblastí odbytu a typu je nasledovné:

Oblasť odbytu	Tržby za výroby		Tržby za služby	
	Bežné účtovné obdobie <i>b</i>	Bezprostredne predchádzajúce účtovné obdobie <i>c</i>	Bežné účtovné obdobie <i>d</i>	Bezprostredne predchádzajúce účtovné obdobie <i>e</i>
Tuzemsko	1 538 077	1 017 499	15 825	3 410
EU	56 284 456	65 951 806	348 280	314 594
Tretie krajiny	14 842 691	13 943 414	56 059	106 555
Spolu	72 665 224	80 912 719	420 164	424 559

2. ÚDAJE O ZMENE STAVU ZÁSOB (Výkaz ziskov a strát r. 06)

Zmena stavu zásob je zobrazená v nasledujúcej tabuľke:

Názov položky <i>a</i>	Bežné účtovné obdobie	Bezprostredne predchádzajúce účtovné obdobie		Zmena stavu vnútroorganizačných zásob	
	Konečný zostatok <i>b</i>	Konečný zostatok <i>c</i>	Začiatkový stav <i>d</i>	Bežné účtovné obdobie <i>e</i>	Bezprostredne predchádzajúce účtovné obdobie <i>f</i>
Nedokončená výroba a polotovary vlastnej výroby	1 052 393	1 483 195	2 350 095	-430 802	-866 900
Výrobky	1 595 001	2 468 530	1 516 321	-873 529	952 209
Zvieratá					
Spolu	2 647 394	3 951 725	3 866 416	-1 304 331	85 309
Manká a škody	x	x	x	113 721	108 989
Prebytky	x	x	x	-98 582	-77 146
Opravné položky	x	x	x	-17 939	-4 811
Iné-opravné položky	x	x	x		
Zmena stavu vnútroorganizačných zásob vo výkaze ziskov a strát	x	x	x	-1 307 131	121 963

Rozdiely v zmene stavu vnútroorganizačných zásob sa rovná rozdielu medzi stavom netto k 31.12. predchádzajúceho účtovného obdobia a stavom netto k 31.12. daného účtovného obdobia.

3. VÝZNAMNÉ POLOŽKY VÝNOSOV PRI AKTIVÁCII NÁKLADOV (Výkaz ziskov a strát r. 07)

Názov položky	Bežné účtovné obdobie	Bezprostredne predchádzajúce účtovné obdobie
Významné položky pri aktivácii nákladov, z toho:	4 527 585	5 906 512
Povrchové úpravy materiálov	4 434 427	5 798 536
Aktivácia práce pri dlhodobom majetku vytvorenom vlastnou činnosťou	93 158	107 976

4. OSTATNÉ VÝZNAMNÉ POLOŽKY VÝNOSOV Z HOSPODÁRSKEJ ČINNOSTI (Výkaz ziskov a strát r. 08, 09)

Názov položky	Bežné účtovné obdobie	Bezprostredne predchádzajúce účtovné obdobie
Ostatné významné položky výnosov z hospodárskej činnosti, z toho:	1 892 100	2 519 610
Inventúrne prebytky zásob	484 062	490 913
Vyúčtované náhrady škôd	17 446	137 156
Náhrady škody od poisťovní	1 133	1 283
Tržby z predaja majetku	95 555	0
Tržby z predaja materiálu	853 598	1 457 236
Predaj šrotovaných dielov z výroby	56 556	66 875
Skonto z úhrad dodávateľských faktúr	283 526	351 005

5. OSOBNÉ NÁKLADY (Výkaz ziskov a strát r. 15)

Názov položky	Bežné účtovné obdobie	Bezprostredne predchádzajúce účtovné obdobie
Osobné náklady z toho:	13 272 723	13 992 248
Mzdy	9 242 178	9 691 431
Ostatné náklady na závislú činnosť	10 622	10 622
Sociálne a zdravotné poistenie	3 471 294	3 702 939
Zákonné sociálne náklady	548 629	587 256

6. FINANČNÉ VÝNOSY (Výkaz ziskov a strát r. 30, r. 31, r. 35, r. 39, r. 42, r. 43 a r. 44)

Názov položky	Bežné účtovné obdobie	Bezprostredne predchádzajúce účtovné obdobie
Finančné výnosy, z toho:	57 755	10 973
Kurzové zisky, z toho:	57 755	10 973
kurzové zisky ku dňu, ku ktorému sa zostavuje účtovná závierka	42 791	0
Výnosové úroky	0	0
Úroky z poskytnutej dlhodobej pôžičky	0	0
Výnosy, ktoré majú výnimočný rozsah alebo výskyt, z toho:	0	0

7. VÝZNAMNÉ POLOŽKY NÁKLADOV ZA POSKYTNUTÉ SLUŽBY (Výkaz ziskov a strát r. 14)

Názov položky	Bežné účtovné obdobie	Bezprostredne predchádzajúce účtovné obdobie
Náklady za poskytnuté služby, z toho:	4 880 203	4 534 312
Opravy a udržiavanie	309 344	410 907
Cestovné	45 726	60 074
Náklady spojené s vývozom výrobkov	247 922	205 882
Povrchová úprava materiálov	367 237	473 069
OS na reklamácie	19 843	26 161
Podpora, licencie SAP	131 714	125 085
Telefóny, internet, e-mail	29 711	30 244
Služby pri zavedení nových projektov	1 093 546	610 690
Provízie	1 097 312	1 143 693

8. VÝZNAMNÉ POLOŽKY OSTATNÝCH NÁKLADOV Z HOSPODÁRSKEJ ČINNOSTI (Výkaz ziskov a strát r. 12, r. 20, r. 21, r. 24, r. 25 a r. 26)

Názov položky	Bežné účtovné obdobie	Bezprostredne predchádzajúce účtovné obdobie
Ostatné významné položky nákladov z hospodárskej činnosti, z toho:	54 333 652	65 065 470
Spotreba materiálu na výrobnú zákazku – 501200, 501205	40 928 869	50 104 433
Spotreba materiálu dodaného na povrchovú úpravu	1 605 413	1 781 572
Materiál priamo do spotreby	483 532	703 931
Spotreba energií	555 734	628 832
Predaný materiál	907 636	1 752 902
Odpisy	7 082 234	6 891 235
Manká a škody	534 305	666 307
Poistenie	121 112	112 343

9. FINANČNÉ NÁKLADY (Výkaz ziskov a strát r. 46, r. 47, r. 48, r. 49, r. 52, r. 53 a r. 54)

Názov položky	Bežné účtovné obdobie	Bezprostredne predchádzajúce účtovné obdobie
Finančné náklady, z toho:	109 880	101 628
Kurzové straty, z toho:	100 304	92 211
kurzové straty ku dňu, ku ktorému sa zostavuje účtovná závierka	12 019	3 092
Ostatné významné položky finančných nákladov, z toho:		
Úroky		
Bankové poplatky	9 576	9 417
Náklady, ktoré majú výnimočný rozsah a výskyt, z toho:	0	0

10. NÁKLADY VOČI AUDÍTOROVI A AUDÍTORskej SPOLOČNOSTI

Názov položky	Bežné účtovné obdobie	Bezprostredne predchádzajúce účtovné obdobie
Náklady voči audítorovi, audítorskej spoločnosti, z toho:	38 911	59 730
náklady za overenie individuálnej účtovnej závierky	25 121	24 961
iné uisťovacie audítorské služby		
súvisiace audítorské služby		
daňové poradenstvo	5 040	5 040
ostatné neaudítorské služby	8 750	29 729

11. ČISTÝ OBRAT (Výkaz ziskov a strát r. 01)

Oblasť odbytu <i>a</i>		
	Bežné účtovné obdobie <i>b</i>	Bezprostredne predchádzajúce účtovné obdobie <i>c</i>
Tržby za vlastné výrobky	72 665 224	80 912 719
Tržby z predaja služieb	420 164	424 559
Tržby za tovar		
Výnosy zo zákazky		
Výnosy z nehnuteľnosti na predaj		
Iné výnosy súvisiace s bežnou činnosťou		
Čistý obrat celkom	73 085 388	81 337 278

ČL. V INÉ AKTÍVA A INÉ PASÍVA

1. PODMIENENÉ MAJETOK ZÁVÄZKY A PODMIENENÝ ZÁVÄZKY

Spoločnosti sa netýka.

2. OSTATNÉ FINANČNÉ POVINNOSTI

V spoločnosti sa v priebehu účtovného obdobia nevyskytli významné položky ostatných finančných povinností, ktoré sa nevykazujú v účtovných výkazoch.

3. PODSÚVAHOVÉ ÚČTY

<i>Názov položky</i>	<i>Bežné účtovné obdobie</i>	<i>Bezprostredne predchádzajúce účtovné obdobie</i>
Prenajatý majetok		
Majetok v nájme (operatívny prenájom)		
Majetok prijatý do úschovy		
Pohľadávky z derivátov		
Záväzky z opcí derivátov		
Odpísané pohľadávky		
Pohľadávky z leasingu		
Záväzky z leasingu		
Konsignačné sklady dodávateľov u nás		

ČL. VI UDALOSTI, KTORÉ NASTALI PO DNI, KU KTORÉMU SA ZOSTAVUJE ÚČTOVNÁ ZÁVIERKA

Spoločnosti nie sú známe žiadne iné skutočnosti, ktoré vznikli po dni, ku ktorému je zostavená účtovná závierka, ktoré by významnejším spôsobom menili výsledky účtovnej závierky za rok 2024, resp. by významnejším spôsobom ovplyvnili činnosť spoločnosti v nasledujúcich účtovných obdobiach.

ČL. VII

EKONOMICKÉ VZŤAHY ÚČTOVNEJ JEDNOTKY SO SPRIAZNENÝMI OSOBAMI
A PRÍJMY A VÝHODY ČLENOV ŠTATUTÁRNEHO ORGÁNU, DOZORNÉHO ORGÁNU
A INÉHO ORGNÁNU ÚČTOVNEJ JEDNOTKY

1. INFORMÁCIE O EKONOMICKÝCH VZŤAHOCH SO SPRIAZNENÝMI OSOBAMI

a) Prehľad uskutočnených transakcií

Spriaznená osoba <i>a</i>	Kód druhu obchodu <i>b</i>	Hodnotové vyjadrenie obchodu	
		Bežné účtovné obdobie <i>c</i>	Bezprostredne predchádzajúce účtovné obdobie <i>d</i>
HYDAC Tecnologia Brazília	02	79 596	219 722
HYDAC Technology GMBH Nemecko	02	99 835	219 104
HYDAC Technology GMBH Nemecko	01	126 986	107 909
HYDAC Fluid Technology Čína	02	1 078 680	1 591 680
HYDAC Fluidtechnik GMBH Nemecko	01,03	3 254 584	5 085 131
HYDAC Technology USA	01,03	0	5 063
TTCControl GmbH Rakúsko	01	125	350
Siegert TFT Nemecko	01	5 595 071	8 264 961
HYDAC PTK GMBH Nemecko	01	320 842	1 185 727
HYDAC PTK GMBH Nemecko	02	6 637	1 252
HYDAC Verwaltung GMBH Nemecko	01,03,05	411 141	430 452
HYDAC Electronic GMBH Nemecko	01,03	3 501 571	3 923 338
HYDAC s.r.o. Martin	01	2 225	4 323
HYDAC Sp. Z o.o. Poľsko	02	1 273	224
HYDAC India	02	1 045 026	1 032 852
HYDAC India	01	50 787	45 107
HYDAC Filtertechnik GMBH Nemecko	02	0	1 804
HYDAC Technology USA	02	5 555 375	7 093 372
HYDAC Mobilhydraulik Nemecko	02	6 273 172	5 949 890
HYDAC Systems GmbH Nemecko	01	2 373	6 300
HYDAC Systems Services Nemecko	02	0	297
HYDAC Fluidtechnik GMBH Nemecko	02	15 141 798	19 104 531
HYDAC Accessories GMBH Nemecko	02	72 068	33 570
TTCControl GmbH Rakúsko	02,03	1 245 300	2 595 846
HYDAC B.V. Holandsko	02	196 950	304 416
HYDAC Engineering Švajčiarsko	02	0	323
Siegert TFT Nemecko	02	5 059	25 603
HYDAC Electronic GMBH Nemecko	02	14 375 034	17 431 607
HYDAC Mobilhydraulik DE	01	4 684	3 845
Bieri CH	02	92 581	81 869
Bieri CH	01	6 559	7 198
HYDAC S.p.A. Taliansko	02	290 416	646 980
HYDAC s.r.o. Česká republika	02	0	0
HYDAC s.r.o. Česká republika	01	0	0
HYDAC Hydraulik Rakúsko	02	103 989	131 605
HYDAC Technology GB	02	1 631	1 166
HYDAC Cooling GmbH DE	02	0	150
HYDAC AB SE	02	16 291	16 647
HYDAC Technology ES	01	34 473	23 105
HYDAC Technology ES	02	0	0
HYDAC S.A.L.R. FR	01	35 385	84 864
HYDAC A/S DK	02	63 234	59 021
HYDAC CO. LTD. JP	02	47 788	21 340
HYDAC Corporation Canada	02	17 483	0
HYDAC HYDRAULIC USA	01	0	0

HYDAC Korea	01	0	0
Nordhydraulic AB SE	02	239 904	193 234
HYDAC AKISTAN TR	02	82 565	44 393
HYDAC S.A.R.L FR	02	66 336	127 764
HYDAC Thermo Systems DE	01	0	3 928
HYDAC Middle AE	02	87 579	0
HYDAC AS NO	02	283	0

Kód druhu obchodu	Druh obchodu:
01	kúpa
02	predaj
03	poskytnutie služby
	obchodné
04	zastúpenie
05	licencia
06	transfer
07	know -how
08	úver, pôžička
09	výpomoc
10	záruka
11	iný obchod.

b) Prehľad zostatkov pohľadávok a záväzkov

<u>Spriaznená osoba</u>	<u>Popis položky</u>	<u>Bežné obdobie</u>	<u>Minulé obdobie</u>
HYDAC India	Pohľ.z obch.styku	281 437	314 173
HYDAC Technology USA	Pohľ.z obch.styku	580 817	808 950
HYDAC Mobilhydraulic GMBH DE	Pohľ.z obch.styku	185 312	408 368
HYDAC Fluidtechnik GMBH DE	Pohľ.z obch.styku	297 094	501 930
HYDAC Fluid CN	Pohľ.z obch.styku	859 692	13 207
TTControl AT	Pohľ.z obch.styku	303 785	-13 689
HYDAC Tecnologia BR	Pohľ.z obch.styku	25 554	30 629
Siegert TFT DE	Pohľ.z obch.styku	0	1 000
HYDAC Electronic GMBH Nemecko	Pohľ.z obch.styku	17 607	565 385
HYDAC spol s r.o.	Pohľ.z obch.styku	0	0
Bieri Švajčiarsko	Pohľ.z obch.styku	0	726
HYDAC AB SE	Pohľ.z obch.styku	0	1 113
HYDAC Technology ES	Pohľ.z obch.styku	0	0
HYDAC B.V. NL	Pohľ.z obch.styku	0	61 014
HYDAC Hydraulik AT	Pohľ.z obch.styku	11 531	11 584
HYDAC S.p.A. IT	Pohľ.z obch.styku	60 866	369 533
HYDAC PTK DE	Pohľ.z obch.styku	0	0
HYDAC AS NO	Pohľ.z obch.styku	283	0
HYDAC System Servis DE	Pohľ.z obch.styku	0	269
NORDHYDRAULIC AB SE	Pohľ.z obch. styku	29 534	19 325
Spolu pohľadávky		<u>2 653 512</u>	<u>3 120 895</u>
HYDAC PTK GMBH Nemecko	Záväzok z obch.st.	8 200	29 834
HYDAC Mobilhydraulik DE	Záväzok z obch.st.	0	0
HYDAC S.A.L.R. FR	Záväzok z obch.st.	6 480	17 264
HYDAC Systems Services DE	Záväzok z obch.st.	0	0
HYDAC Verwaltung GMBH Nemecko	Záväzok z obch.st.	55 623	277 555
HYDAC FLUIDTECHNIK DE	Záväzok z obch.st.	255 681	1 672 053
Siegert TFT GmbH Nemecko	Záväzok z obch.st.	76 668	342 430
HYDAC Technology GmbH Nemecko	Záväzok z obch.st.	738	3 253
HYDAC Electronic GMBH Nemecko	Záväzok z obch.st.	96 724	2 728 744
HYDAC India	Záväzok z obch.st.	2 551	1 068
HYDAC Technology ES	Záväzok z obch.st.	15 922	11 537
HYDAC Fluid Technology (Shanghai)	Záväzok z obch.st.	0	0
Spolu záväzky		<u>518 587</u>	<u>5 083 738</u>

2. PRÍJMY A VÝHODY ČLENOV ŠTATUTÁRNYCH ORGÁNOV, DOZORNÝCH ORGÁNOV A INÝCH ORGÁNOV ÚČTOVNEJ JEDNOTKY

Spoločnosti sa netýka.

ČL. VIII OSTATNÉ INFORMÁCIE

Spoločnosti sa netýka.

ČL. IX PREHĽAD O POHYBE VLASTNÉHO IMANIA

Pohyby vlastného imania v roku 2024 sú zhrnuté v nasledujúcej tabuľke:

Položka vlastného imania <i>a</i>	Bežné účtovné obdobie				
	Stav na začiatku účtovného obdobia <i>b</i>	Prírastky <i>c</i>	Úbytky <i>d</i>	Presuny <i>e</i>	Stav na konci účtovného obdobia <i>f</i>
Základné imanie	66 388				66 388
Zmena základného imania					
Pohľadávky za upísané vlastné imanie					
Emisné ážio					
Zákonné rezervné fondy	6 639				6 639
Ostatné kapitálové fondy					
Oceňovacie rozdiely z precenenia majetku a záväzkov					
Oceňovacie rozdiely z kapitálových účastí					
Oceňovacie rozdiely z precenenia pri zlúčení, splynutí a rozdelení					
Ostatné fondy tvorené zo zisku					
Nerozdelený zisk minulých rokov	41 518 756			4 591 066	46 109 822
Neuhradená strata minulých rokov					
Výsledok hospodárenia bežného účtovného obdobia	4 613 066	4 895 842	-22 000	-4 591 066	4 895 842
Ostatné položky vlastného imania					
Účet 491 - Vlastné imanie fyzickej osoby - podnikateľa					

Pohyby vlastného imania za predchádzajúce účtovné obdobie sú uvedené v nasledujúcej tabuľke:

Položka vlastného imania <i>a</i>	Bezprostredne predchádzajúce účtovné obdobie				
	Stav na začiatku účtovného obdobia <i>b</i>	Prírastky <i>c</i>	Úbytky <i>d</i>	Presuny <i>e</i>	Stav na konci účtovného obdobia <i>f</i>
Základné imanie	66 388				66 388
Zmena základného imania					
Pohľadávky za upísané vlastné imanie					
Emisné ážio					
Zákonné rezervné fondy	6 639				6 639
Ostatné kapitálové fondy					
Oceňovacie rozdiely z precenenia majetku a záväzkov					
Oceňovacie rozdiely z kapitálových účastí					
Oceňovacie rozdiely z precenenia pri zlúčení, splynutí a rozdelení					
Ostatné fondy tvorené zo zisku					
Nerozdelený zisk minulých rokov	34 833 081			6 685 675	41 518 756
Neuhradená strata minulých rokov					
Výsledok hospodárenia bežného účtovného obdobia	6 703 675	4 613 066	-18 000	-6 685 675	4 613 066
Ostatné položky vlastného imania					
Účet 491 - Vlastné imanie fyzickej osoby - podnikateľa					

Čl. X PREHĽAD PEŇAŽNÝCH TOKOV

Spoločnosť sa rozhodla vykazovať prehľad o peňažných tokoch (Cash flow) použitím nepriamej metódy. Pomocou tejto metódy sa výsledok hospodárenia z bežnej činnosti pred zdanením daňou z príjmov upravuje o vplyvy nepeňažných položiek súvisiacich s prevádzkovou činnosťou účtovnej jednotky. Peňažné toky z investičnej a finančnej činnosti sú vykazované priamou metódou.

Označenie položky	Obsah položky	Bežné účtovné obdobie	Bezprostredne predchádzajúce účtovné obdobie
	Peňažné toky z prevádzkovej činnosti		
Z/S	Výsledok hospodárenia z bežnej činnosti pred zdanením daňou z príjmov (+/-)	5 631 427	5 851 206
A. 1.	<i>Nepeňažné operácie ovplyvňujúce výsledok hospodárenia z bežnej činnosti pred zdanením daňou z príjmov (+/-), (súčet A. 1. 1. až A. 1. 13.)</i>	8 073 954	5 837 326
A. 1. 1.	Odpisy dlhodobého nehmotného majetku a dlhodobého hmotného majetku (+)	7 082 234	6 891 235
A. 1. 3.	Odpis opravnej položky k nadobudnutému majetku (+/-)		
A. 1. 4.	Zmena stavu dlhodobých rezerv (+/-)	115 834	14 893
A. 1. 6.	Zmena stavu položiek časového rozlíšenia nákladov a výnosov (+/-)	932 233	-1 068 802
A. 1. 9.	Úroky účtované do výnosov (-)		
A. 1. 12.	Výsledok z predaja dlhodobého majetku, s výnimkou majetku, ktorý sa považuje za peňažný ekvivalent (+/-)	-56 347	
A. 2.	<i>Vplyv zmien stavu pracovného kapitálu, ktorým sa na účely tohto opatrenia rozumie rozdiel medzi obežným majetkom a krátkodobými záväzkami s výnimkou položiek obežného majetku, ktoré sú súčasťou peňažných prostriedkov a peňažných ekvivalentov, na výsledok hospodárenia z bežnej činnosti (súčet A. 2. 1. až A. 2. 4.)</i>	-1 841 546	-3 073 996
A. 2. 1.	Zmena stavu pohľadávok z prevádzkovej činnosti (-/+)	133 735	1 711 897
A. 2. 2.	Zmena stavu záväzkov z prevádzkovej činnosti (+/-)	-4 342 903	-5 294 845
A. 2. 3.	Zmena stavu zásob (-/+)	2 367 621	508 952
	<i>Peňažné toky z prevádzkovej činnosti s výnimkou príjmov a výdavkov, ktoré sa uvádzajú osobitne v iných častiach prehľadu peňažných tokov (+/-), (súčet Z/S + A. 1. + A. 2.)</i>	11 863 835	8 614 536
A. 3.	Prijaté úroky, s výnimkou tých, ktoré sa začleňujú do investičných činností (+)		
A. 4.	Výdavky na zaplatené úroky, s výnimkou tých, ktoré sa začleňujú do finančných činností (-)		
	<i>Peňažné toky z prevádzkovej činnosti (+/-), (súčet Z/S + A. 1. až A. 6.)</i>	11 863 835	8 614 536
A. 7.	Výdavky na daň z príjmov účtovnej jednotky, s výnimkou tých, ktoré sa začleňujú do investičných činností alebo finančných činností (-/+)	-1 310 569	-1 731 229
A.	Čisté peňažné toky z prevádzkovej činnosti (+/-), (súčet Z/S + A. 1. až A. 9.)	10 553 266	6 883 307
	Peňažné toky z investičnej činnosti		
B. 1.	Výdavky na obstaranie dlhodobého nehmotného majetku (-)	-2 500	-6 538

Označenie položky	Obsah položky	Bežné účtovné obdobie	Bezprostredne predchádzajúce účtovné obdobie
B. 2.	Výdavky na obstaranie dlhodobého hmotného majetku (-)	-2 995 025	-7 401 314
B. 5.	Príjmy z predaja dlhodobého hmotného majetku (+)	95 555	
B. 7.	Výdavky na dlhodobé pôžičky poskytnuté účtovnou jednotkou inej účtovnej jednotke, ktorá je súčasťou konsolidovaného celku (-)		
B. 8.	Príjmy zo splácania dlhodobých pôžičiek poskytnutých účtovnou jednotkou inej účtovnej jednotke, ktorá je súčasťou konsolidovaného celku (+)		
B.	Čisté peňažné toky z investičnej činnosti (súčet B. 1. až B. 19.)	-2 901 970	-7 407 852
	Peňažné toky z finančnej činnosti		
C. 1.	Peňažné toky vo vlastnom imaní (súčet C. 1. 1. až C. 1. 8.)	-22 000	-18 000
C.1. 8.	Výdavky z iných dôvodov, ktoré súvisia so znížením vlastného imania (-)	-22 000	-18 000
C. 2.	Peňažné toky vznikajúce z dlhodobých záväzkov a krátkodobých záväzkov z finančnej činnosti, (súčet C. 2. 1. až C. 2. 9.)		
C. 2. 6.	Výdavky na splácanie pôžičiek (-)		
C. 4.	Výdavky na vyplatené dividendy a iné podiely na zisku, s výnimkou tých, ktoré sa začleňujú do prevádzkových činností (-)		
C.	Čisté peňažné toky z finančnej činnosti (súčet C. 1. až C. 9.)	-22 000	-18 000
D.	Čisté zvýšenie alebo čisté zníženie peňažných prostriedkov (+/-), (súčet A + B + C)	7 629 296	-542 545
E.	Stav peňažných prostriedkov a peňažných ekvivalentov na začiatku účtovného obdobia (+/-)	6 296 869	6 839 414
F.	Stav peňažných prostriedkov a peňažných ekvivalentov na konci účtovného obdobia pred zohľadnením kurzových rozdielov vyčíslených ku dňu, ku ktorému sa zostavuje účtovná závierka (+/-)	13 926 165	6 296 869
G.	Kurzové rozdiely vyčíslené k peňažným prostriedkom a peňažným ekvivalentom ku dňu, ku ktorému sa zostavuje účtovná závierka (+/-)		
H.	Zostatok peňažných prostriedkov a peňažných ekvivalentov na konci účtovného obdobia upravený o kurzové rozdiely vyčíslené ku dňu, ku ktorému sa zostavuje účtovná závierka (+/-)	13 926 165	6 296 869

Vysvetlivky:

- peňažnými prostriedkami sa rozumejú peňažné hotovosti, ekvivalenty peňažných hotovostí, peňažné prostriedky na bežných účtoch v bankách, kontokorentné účty a časť zostatku peniaze na ceste, ktorý sa viaže k prevodu medzi bežným účtom a pokladnicou alebo medzi dvoma bankovými účtami,
- peňažnými ekvivalentmi sa rozumie krátkodobý finančný majetok, ktorý je zameniteľný za vopred známu sumu peňažných prostriedkov, pri ktorom nie je riziko výraznej zmeny jeho hodnoty v najbližších troch mesiacoch ku dňu, ku ktorému sa zostavuje účtovná závierka napr. termínové vklady na bankových účtoch, ktoré sú uložené najviac na trojmesačnú výpovednú lehotu, likvidné cenné papiere určené na obchodovanie, prioritné akcie obstarané účtovnou jednotkou, ktoré sú splatné do troch mesiacov odo dňa, ku ktorému sa zostavuje účtovná závierka.3