

Benteler Automotive SK s. r. o.
Dodatok správy nezávislého audítora
týkajúci sa výročnej správy
a výročná správa

k 31. decembru 2024

Obsah

Dodatok správy nezávislého audítora týkajúci sa výročnej správy

Výročná správa k 31. decembru 2024



KPMG Slovensko spol. s r. o.
Dvořákovo nábrežie 10
811 02 Bratislava
Slovakia

Tel +421 (0)2 59 98 41 11
Web www.kpmg.sk

Dodatok správy nezávislého audítora vydanéj dňa 21. marca 2025 týkajúci sa výročnej správy

v zmysle § 27 odsek 6 zákona č. 423/2015 Z. z. o štatutárnom audite a o zmene a doplnení zákona č. 431/2002 Z. z. o účtovníctve v znení neskorších predpisov („zákon o štatutárnom audite“)

Spoločníkom a konateľom spoločnosti Benteler Automotive SK s. r. o.

Uskutočnili sme audit účtovnej závierky spoločnosti Benteler Automotive SK s. r. o. („Spoločnosť“) k 31. decembru 2024, ktorá je uvedená v prílohe výročnej správy. K účtovnej závierke sme dňa 21. marca 2025 vydali nemodifikovanú správu nezávislého audítora.

Tento dodatok dopĺňa vyššie uvedenú správu audítora výlučne len s ohľadom na nasledujúce informácie:

Správa k ďalším požiadavkám zákonov a iných právnych predpisov

Správa k iným informáciám, ktoré sa uvádzajú vo výročnej správe

Štatutárny orgán je zodpovedný za iné informácie. Iné informácie pozostávajú z informácií uvedených vo výročnej správe, zostavenej podľa požiadaviek zákona o účtovníctve, ale nezahŕňujú účtovnú závierku a našu správu audítora k tejto účtovnej závierke. Náš názor na účtovnú závierku sa nevzťahuje na tieto iné informácie vo výročnej správe.

V súvislosti s auditom účtovnej závierky je našou zodpovednosťou oboznámenie sa s týmito inými informáciami uvedenými vo výročnej správe, ktorú sme obdržali pred dňom vydania správy audítora z auditu účtovnej závierky, a posúdenie, či tieto iné informácie nie sú vo významnom nesúlade s



auditovanou účtovnou závierkou alebo našimi poznatkami, ktoré sme získali počas auditu účtovnej závierky, alebo sa inak zdajú byť významne nesprávne. Ak na základe nami vykonanej práce prideme k záveru, že tieto iné informácie sú významne nesprávne, vyžaduje sa, aby sme tieto skutočnosti uviedli.

Výročnú správu sme ku dňu vydania správy audítora z auditu účtovnej závierky nemali k dispozícii.

V súvislosti s výročnou správou zákon o účtovníctve vyžaduje, aby sme po jej obdržaní vyjadrili názor na to, či sú tieto iné informácie uvedené vo výročnej správe v súlade s účtovnou závierkou zostavenou za to isté účtovné obdobie, a či výročná správa obsahuje informácie, ktorých uvedenie vyžaduje zákon o účtovníctve.

Na základe prác vykonaných počas auditu účtovnej závierky, podľa nášho názoru, vo všetkých významných súvislostiach:

- tieto iné informácie uvedené vo výročnej správe zostavenej za rok končiaci sa 31. decembra 2024 sú v súlade s účtovnou závierkou zostavenou za to isté účtovné obdobie,
- výročná správa obsahuje informácie, ktorých uvedenie vyžaduje zákon o účtovníctve.

Okrem toho zákon o účtovníctve vyžaduje, aby sme uviedli, či sme na základe našich poznatkov o Spoločnosti a situácii v nej, ktoré sme získali počas auditu účtovnej závierky, zistili v týchto iných informáciách uvedených vo výročnej správe významné nesprávnosti. V tejto súvislosti neexistujú zistenia, ktoré by sme mali uviesť.

Audítorská spoločnosť:
KPMG Slovensko spol. s r.o.
Licencia SKAU č. 96



Zodpovedný audítor:
Ing. Ivana Mazániková
Licencia SKAU č. 910

Bratislava, 2. septembra 2025

BENTELER AUTOMOTIVE SK S.R.O.

VÝROČNÁ SPRÁVA 2024



AGENDA

NAŠA SPOLOČNOSŤ

Hodnoty spoločnosti	03
Vízia	04
Profil spoločnosti	05
Úvodný príhovor riaditeľa	09
Produktové portfólio	11
Výrobné procesy	12
Analýza trhu	13

ROK 2024 OČAMI NAŠICH ODDELENÍ

Finančné ukazovatele	14
Personálne zdroje	15
Kvalita	17
Logistika	18
Zlepšovacie procesy	19
Bezpečnosť zdravie environment	20

ZÁVOD: INOVÁCIE, ĽUDIA, POKROK

Optimalizácia výroby	22
Fotovoltický systém	23
TISAX Certifikácia	24
Ocenenie CIT Compass	25
Dni zdravia	26
Clean up day	27
15. Výročie závodu Malacky	28

ČO NÁS FORMOVALO A KAM KRÁČAME

Míľniky spoločnosti	29
Budúcnosť spoločnosti	30



HODNOTY SPOLOČNOSTI

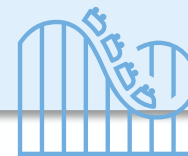
BENTELER je celosvetovo aktívna skupina spoločností, ktorá vyvíja, vyrába a distribuuje produkty, systémy a služby pre **automobilový, priemyselný a energetický sektor**. Naši zamestnanci stelesňujú **prvotriedne inžinierstvo, vynikajúcu odbornosť v oblasti materiálov a celkovú spôsobilosť vozidiel** v rámci celého hodnotového reťazca.



Naše firemné hodnoty

ODVAHA

Prelomiť novú cestu so zvedavosťou a prevziať zodpovednosť za rozhodovanie



AMBÍCIA

Usilovať sa o dokonalosť každý deň



REŠPEKT

Pracovať spolu s uznaním a komunikovať otvorene a čestne





BENTELER AKO VEDÚCI GLOBÁLNY ŠPECIALISTA

NA SPRACOVANIE KOVOV:

SILNÝ, KONKURENČNÝ A AGILNÝ.



Naším cieľom je dosiahnuť **udržateľný, ziskový rast** nad úrovňou trhu.

Naša **finančná situácia** je základom, ktorý nám umožňuje riadiť svoj vlastný osud.

Spoločne vyvíjame **riešenia, ktoré prinášajú rozdiel** – pre našich zákazníkov, našich zamestnancov a spoločnosť.

BENTELER AUTOMOTIVE SK S.R.O.

PROFIL SPOLOČNOSTI



PROFIL SPOLOČNOSTI

Obchodné meno: BENTELER Automotive SK s. r. o.
Právna forma: Spoločnosť s ručením obmedzeným
Sídlo: Priemyselná 5471, 901 01 Malacky
Identifikačné číslo: 44 799 951
Dátum založenia: 12.05.2009
Deň zápisu do OR: 03.06.2009
Základné imanie: 2 000 000 EUR

Predmet činnosti:

- » výroba ostatných kovových výrobkov
- » výroba ostatných dielov a príslušenstva pre motorové vozidlá
- » kúpa tovaru na účely jeho predaja konečnému spotrebiteľovi (maloobchod) alebo iným prevádzkovateľom živnosti (veľkoobchod)



PROFIL SPOLOČNOSTI



Spoločníci:

BENTELER International AG, Rakúska republika (podiel 75%)

BENTELER Automobiltechnik GmbH, Spolková republika Nemecko (podiel 25%)

Štatutárny orgán - konatelia:

Ing. Jaroslav Leibl

Ing. Radek Jedlička (od 17.05.2024)

Bertrand Faulconnier (do 16.05.2024)

V mene spoločnosti koná každý konateľ samostatne.

Prokúra:

Róbert Poláček (od 17.05.2024)

Philippe Bernard Poussard

PROFIL SPOLOČNOSTI



Spoločnosť BENTELER Automotive SK s.r.o. bola založená v roku 2009 ako dcérska spoločnosť nemeckého koncernu BENTELER International AG.

Pôsobí v rámci divízie Automotive a zameriava sa na **výrobu kovových dielov pre automobilový priemysel**, najmä bezpečnostných komponentov.

Využíva **pokročilé technológie zvarovania a tepelného tvárnenia** vysokopevnostných materiálov.

Spoločnosť **dodáva svoje produkty významným automobilkám** ako Volkswagen, Stellantis, Volvo, Jaguar Land Rover, Audi, či Suzuki.

ÚVODNÝ PRÍHOVOR RIADITEĽA SPOLOČNOSTI



Náš závod Benteler v Malackách čelil v roku 2024 poklesu aktivity v dôsledku niekoľkých udalostí. Vďaka nášmu neustálemu úsiliu o produktivitu sa nám však podarilo udržať naše variabilné a fixné náklady lepšie, ako sme plánovali. Negatívny vplyv inflácie na energie, náklady na pracovnú silu, dopravu a suroviny sa však úplne nepreniesol na našich zákazníkov, čo znížilo našu hrubú maržu.

Ako konkrétnu demonštráciu nášho priekopníckeho myslenia náš tím implementoval plnú automatizáciu na jednej linke na tvárnenie za tepla a jednej ďalšej laserovej rezacej bunke, čím eliminoval ergonomické riziko a zároveň priniesol výraznú úsporu nákladov na pracovnú silu. Implementovaných bolo aj niekoľko ďalších technologických vylepšení (hydraulický riadiaci systém na lise na tvárnenie za tepla, detekcia kamerou na laserových bunkách...).

Začali sme s prípravou projektu fotovoltických panelov, ktoré nám pomôžu znížiť náklady na energiu a našu uhlíkovú stopu. Začiatok prevádzky je plánovaný na prvú polovicu roka 2025.



ÚVODNÝ PRÍHOVOR RIADITEĽA SPOLOČNOSTI

V rámci digitalizácie bolo implementovaných alebo iniciovaných niekoľko systémových vylepšení:

- Spustený je projekt MPROCS, ktorý poskytuje najmodernejšie nástroje na monitorovanie a zlepšovanie efektivity našej výroby
- Bola úspešne absolvovaná bezpečnostná certifikácia TISAX.
- Bola implementovaná aplikácia TWINZO na zlepšenie efektivity interných logistiky.

Tento rok sme zaznamenali najnižšiu úroveň inventúrnych rozdielov v histórii našej spoločnosti, čo potvrdzuje spoľahlivosť nášho riadenia materiálových tokov a zároveň nulové logistické reklamácie od našich zákazníkov.

Náš nový sesterský závod v Bratislave ťažil zo zručností a profesionality nášho tímu v Malackách prostredníctvom nepretržitej podpory poskytovanej počas roka v oblastiach riadenia závodu, kvality, údržby a ľudských zdrojov.

Záverom možno povedať, že náš závod Benteler v Malackách neustále vykazuje zlepšenie, využíva svoje ľudské zdroje a technologický rozvoj na zabezpečenie svojej budúcnosti napriek súčasným nepriaznivým podmienkam.

PRODUKTOVÉ PORTFÓLIO



A-stĺpik (vnútorný a
vonkajší)

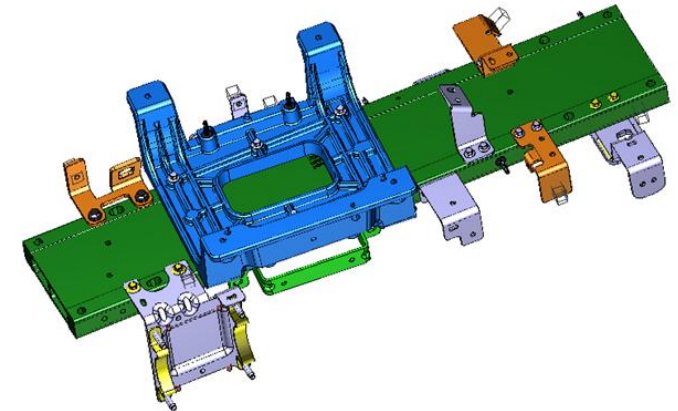
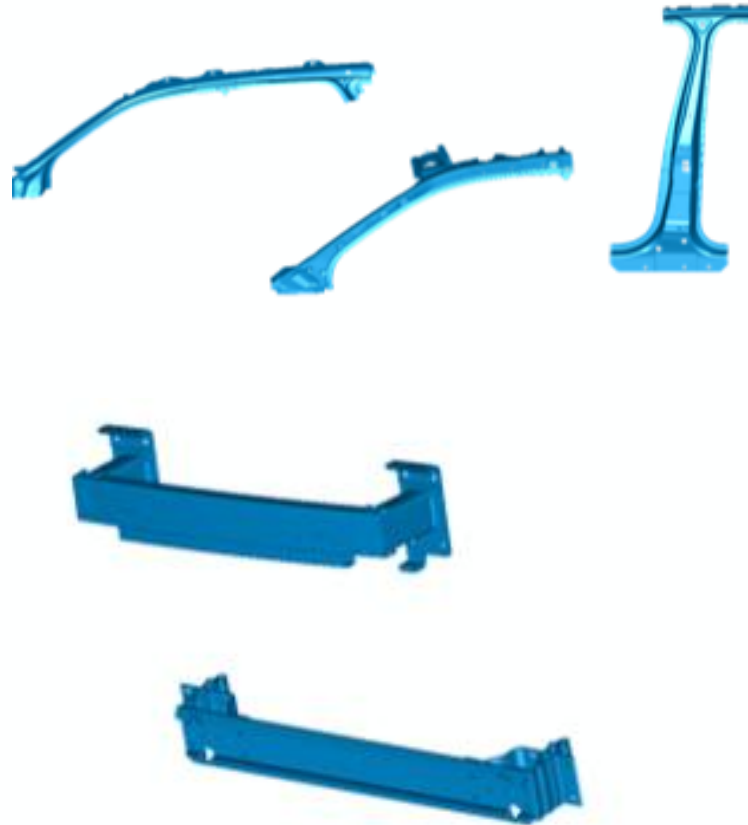
B-stĺpik

Tunel – platformový diel

Predný nárazník

Zadný nárazník

Držiak elektrického
meniča

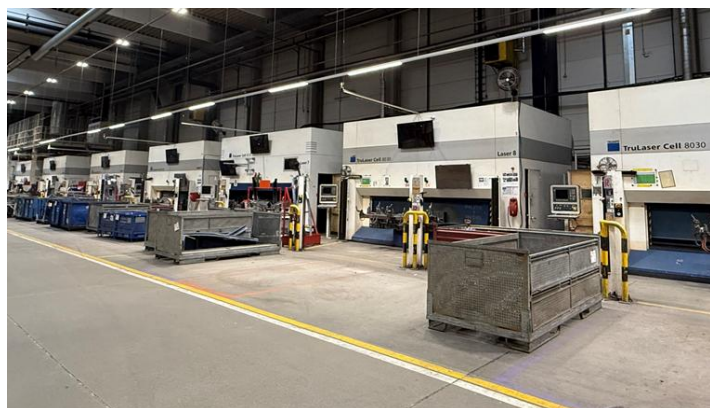


VÝROBNÉ PROCESY



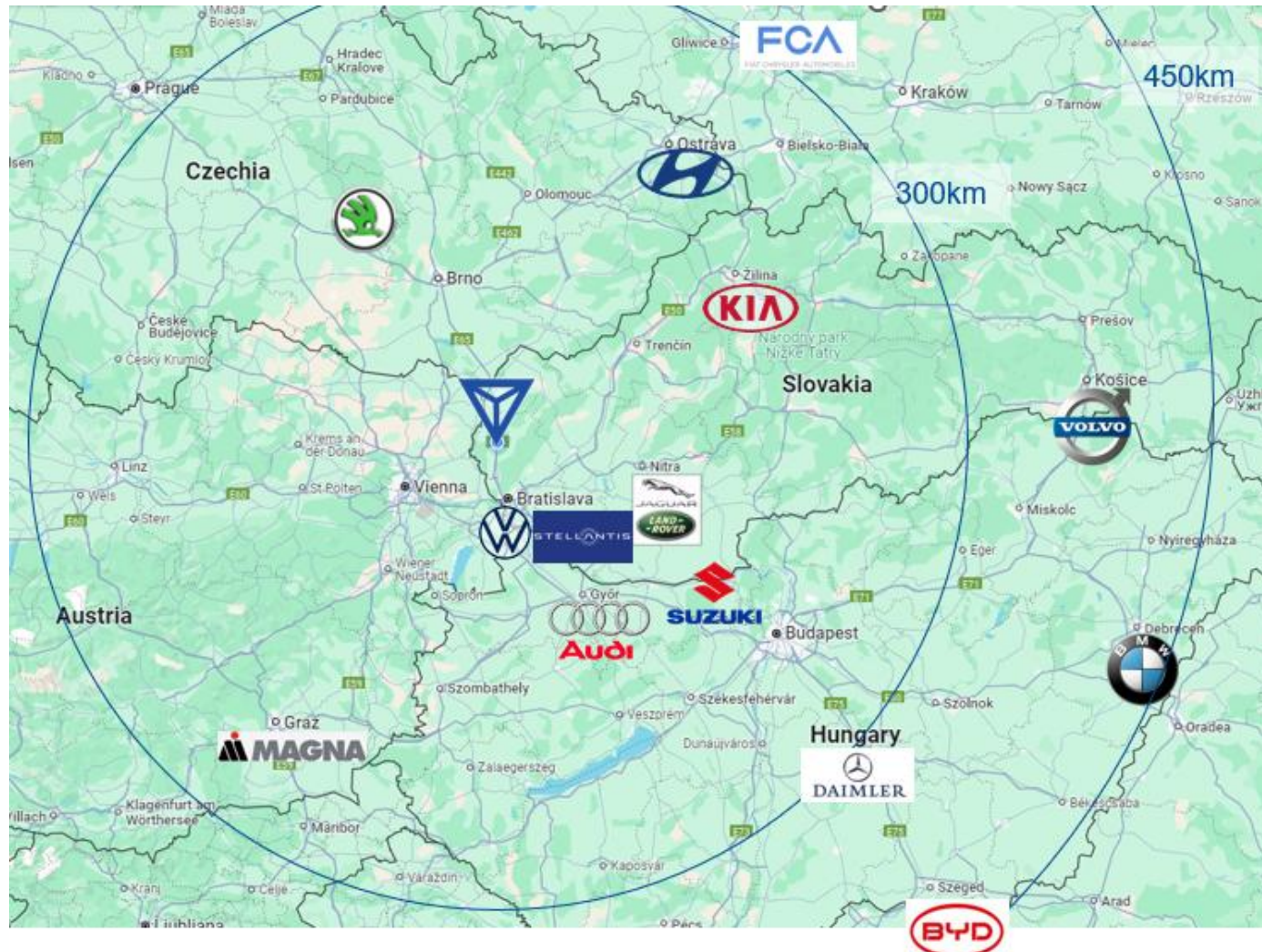
◀ LISOVANIE ZA TEPLA

ZVÁRANIE



◀ LASER

ANALÝZA LOKÁLNEHO TRHU



Zákazník	Mesto	Krajina	Vzdialenosť (km)
VW	Bratislava	SK	30
STELLANTIS	Trnava	SK	90
JAGUAR LAND ROVER	Nitra	SK	130
AUDI	Gyor	HU	120
SUZUKI	Ostrihom	HU	220
KIA	Žilina	SK	240
DAIMLER	Kecskemet	HU	320
ŠKODA	Mladá Boleslav	CZ	350
BMW	Debrecen	HU	480
HYUNDAI	Nošovice	CZ	270
BYD	Szeged	HU	390
VOLVO	Košice	SK	410



Finančný rok od 1. januára 2024 do 31. decembra 2024

Tržby	€	90 448 424
EBITDA	€	6 243 148
Zisk po zdanení	€	2 190 185
Rentabilita vlastného kapitálu (ROE)	%	29.90
Rentabilita aktív (ROA)	%	7.90



PERSONÁLNE ZDROJE

Stratégia riadenia ľudských zdrojov spoločnosti deklaruje rozhodujúcu **dôležitosť zamestnancov pre dosahovanie strategických cieľov.**

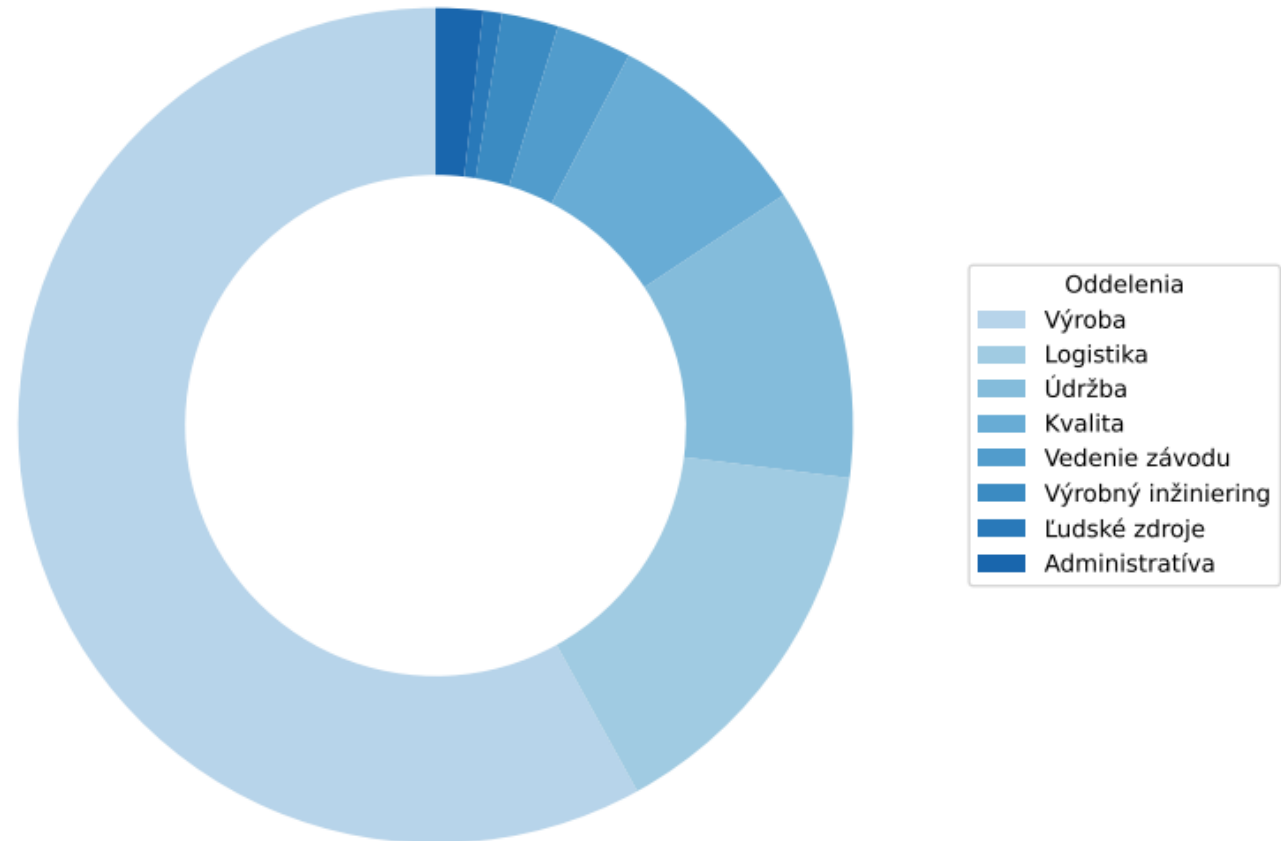
Veľký význam kladie spoločnosť na **d'alšiu prípravu a vzdelávanie zamestnancov** v súlade s potrebami rozvoja spoločnosti. Odborná a špecializovaná príprava sa uskutočňovala v nadväznosti na povinnú legislatívu a ďalšie zákonné ustanovenia v súvislosti s bezpečnosťou a ochranou zdravia pri práci.

V spoločnosti pôsobí od 21. novembra 2012 **závodová odborová organizácia.** Spoločnosť pravidelne monitoruje situáciu na pracovnom trhu v oblasti **odmeňovania a benefitov pre zamestnancov.**



PERSONÁLNE ZDROJE

Oddelenie	Počet zamestnancov
Výroba	159
Logistika	41
Údržba	31
Kvalita	22
Vedenie závodu	8
Výrobný inžiniering	6
Ľudské zdroje	2
Administratíva	5
Celkovo	274



KVALITA

Kvalita je kľúčom k nášmu úspechu.

Benteler Automotive SK má **certifikovaný systém manažérstva kvality podľa IATF 16 949.**

Cielene a systematicky redukujeme zákaznícke reklamácie a náklady na nekvalitu. **Dosahujeme najvyššie hodnotenia (A rating) od všetkých OEM partnerov.** Naša stratégia je postavená na **neustálom zlepšovaní, technologickej inovácii a dôslednom zameraní sa na spokojnosť zákazníka** ako kľúčový ukazovateľ dlhodobej udržateľnosti a dôveryhodnosti. Neustále pracujeme na implementácii automatizovaných kontrolných systémov, ako aj využívaní pokročilých deštruktívnych a nedeštruktívnych testovacích metód:



QUALITY IS IN OUR HANDS

BENTELER makes it happen

- KVALITA JE V NAŠICH RUKÁCH – KAŽDE V NÁS JE PRÍM, JE ZODPOVEDNÝ ZA KVALITU.
- Kvalita je kľúčom k nášmu úspechu – bez kvality nemôže naša firma trvať dlho.
- KU KVALITE PRISPEVAME NAŠOU BEZPEČNOSŤOU PRÁCOU – KAŽDÝ DEŤ.
- NÁŠE HLAVNÉ MOTTO: NEAKCEPTOVAŤ CHYBNÉ VÝROBKY – NEVYRÁBAŤ CHYBNÉ VÝROBKY – NEDODÁVAŤ CHYBNÉ VÝROBKY.
- Koncepty našej kvality je vždy "našou zodpovednosťou" alebo 100% kvalitných produktov.
- Analýzujeme príčiny problémov a robíme kvalitu a bezpečnosť ich riešenie.
- PREVENČIA CHYB MÁ PRÍRODNÝ PRED ICH RIEŠENIE. SVUŽAJ PRÁCOU ROBIEME SPRÁVNE OD SAMOHO ZAČATKU.
- Každá identifikovaná chyba alebo nedostatok kvality a nedostatok sú okamžite vyriešené, maximálne informovaní našimi zákazníkmi, aby sme zaistili okamžitú reakciu.
- AKO A PROBLÉMY SHNÚJEME KVALITU NEODPORUJEME. AK ODKÁŽETE ICH RIEŠENIE.



Kontrola rozmerov



CERTIFICATE

Certificate Registration No.: 12 111 254622 TMS | IATF Certificate No.: 051205
IATF USE: TY25TM

The Certification Body of TÜV SÜD Management Service GmbH certifies that the organization:

BENTELER Automotive SK s.r.o.
Prmyslová 2471
901 01 Malacky
Slovak Republic

for the scope:

Design, manufacturing and assembling of hot formed parts and welding assemblies (with Product Design as per Chapter 5.3)

has established and applies a Quality Management System. An audit was performed and has furnished proof that the requirements according to:

IATF 16949
First Edition 2016-10-01

are fulfilled.

Issue date: 2024-04-19
Expiry date: 2027-04-18

Part of the certificate is an appendix.

Page 1 of 3



Kontrola zvarov a materiálov



LOGISTIKA

NASADENIE SYSTÉMU TWINZO OD FIRMY 5.0 TECHNOLOGIES J.S.A.

RTLS – Real-Time Location System

Sledovanie pohybu vysokozdvížných vozíkov (VZV) v reálnom čase
3D vizualizácia závodu dostupná cez mobilnú/webovú aplikáciu
Možnosť prehrania histórie pohybu konkrétneho vozíka
Optimalizácia vyťaženia a pracovného rozdelenia VZV

AOS – Automatic Ordering System

Komunikácia medzi operátorom a vodičom VZV cez tablet
Preddefinované príkazy na objednávku materiálu
Požiadavka sa zobrazí priamo vo vozíku, vodič ju potvrdí a doručí
Všetky požiadavky sú zaznamenané a vyhodnotiteľné
Výrazné zlepšenie oproti predchádzajúcej komunikácii cez mobil



NEUSTÁLE ZLEPŠOVANIE PROCESOV

V uplynulom roku sme v našom závode dosiahli významné pokroky v oblasti neustáleho zlepšovania efektivity zariadení, bezpečnosti a kvality vyrábaných dielov. Naša snaha o neustále zlepšovanie je kľúčovým prvkom našej firemnej kultúry a základom nášho úspechu. Dôkazom čoho je aj interné hodnotenie spoločnosti Benteler, v ktorom závod preukazuje neustály pozitívny trend.

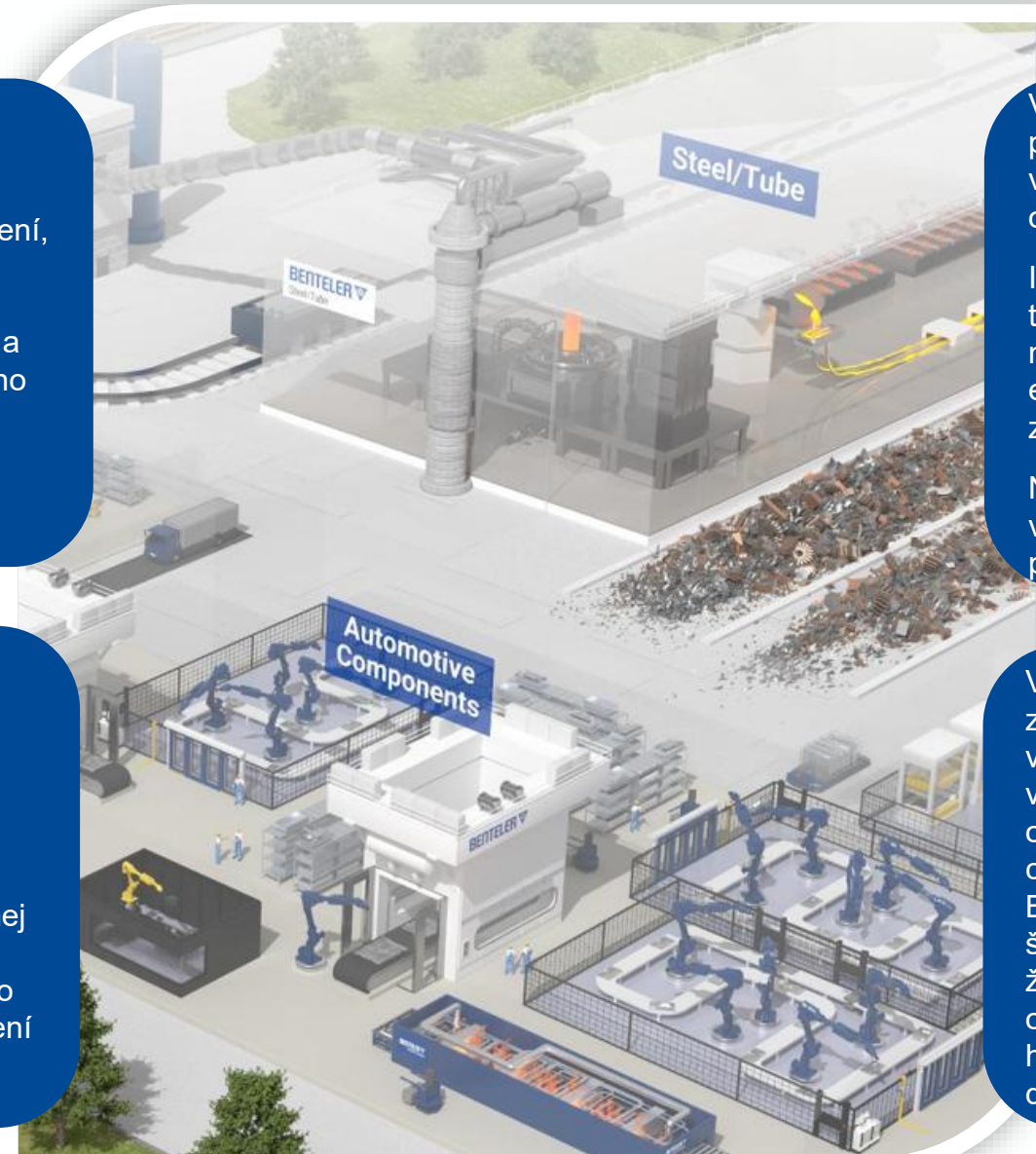
Jedným z našich hlavných cieľov bolo zvýšenie efektivity našich výrobných zariadení. Implementovali sme nové technológie a optimalizovali výrobné procesy, čo nám umožnilo dosiahnuť vyššiu produktivitu a vyťaženie zariadení. Vďaka zavedenej autonómnej údržbe a pravidelným údržbám sme zvýšili spoľahlivosť našich zariadení, čo sa prejavilo v znížení nákladov a zvýšení celkovej efektivity výroby.

Vďaka neustálemu úsiliu a inovatívnym prístupom sme dosiahli vynikajúce výsledky v niekoľkých kľúčových oblastiach.

Implementáciou nových procesov a technológií sme dokázali výrazne znížiť množstvo šrotu, čo prispelo k efektívnejšiemu využívaniu zdrojov a zníženiu nákladov.

Neustále zameranie na kvalitu prispelo vyššej spokojnosti zákazníkov a zníženiu počtu reklamácií.

Vďaka systematickému prístupu k zlepšovaniu procesov sme dosiahli významné zlepšenia vo všetkých fázach výroby. Tieto úspechy by neboli možné bez oddanosti a tvrdej práce celého tímu. Naša cesta k neustálemu zlepšovaniu nekončí. Budeme aj naďalej investovať do inovácií, školení a technológií, aby sme zabezpečili, že náš závod bude aj naďalej lídrom v oblasti efektivity, bezpečnosti a kvality. Sme hrdí na dosiahnuté výsledky a tešíme sa na ďalšie úspechy v budúcnosti.



Vodná hmla

V hale A2 bol implementovaný systém vodnej hmly s cieľom znížiť teplotu vzduchu počas letných mesiacov a zlepšiť mikroklimu pracovného prostredia. Vypínače na jednotlivé vetvy umožňujú flexibilné ovládanie systému podľa aktuálnych potrieb zamestnancov.

Ergonómia

Automatizované vykladanie výliskov z lisovne a zavedenie laserových staníc 16–18 výrazne znížili fyzickú záťaž pracovníkov pri opakujúcich sa činnostiach. Tieto technologické riešenia zároveň zvyšujú produktivitu a prispievajú k dlhodobej ochrane zdravia zamestnancov.



VZV & bezpečnostné opatrenia

Inštalácia zrkadiel na strategických miestach v prevádzke zlepšuje viditeľnosť a minimalizuje riziko kolízií medzi vysokozdvížnými vozíkmi a chodcami. V hale B boli osadené vysoké bezpečnostné zábrany, ktoré zabraňujú zrúteniu stohovaných boxov do priestorov pre peších.

Skoronehody

Systém hlásenia skoronehôd prostredníctvom QR kódov umožňuje rýchlu identifikáciu potenciálne nebezpečných situácií a prijatie preventívnych opatrení. Zamestnanci sú aktívne zapájaní do procesu zvyšovania bezpečnosti, čo vedie k zníženiu počtu pracovných úrazov.



V rámci ochrany životného prostredia sa spoločnosť zaviazala monitorovať a plniť všetky právne požiadavky, ktoré sú pre ňu záväzné a úzko spolupracovať a aktívne komunikovať so všetkými zainteresovanými stranami. Pre minimalizáciu negatívnych dopadov svojej činnosti využíva Spoločnosť najnovšie poznatky vedy a techniky. Spoločnosť je certifikovaná podľa:

- IATF 16949:2016
- ISO 14001:2015



OPTIMALIZÁCIA VÝROBY

VÝZVY

V druhom polroku 2024 sme čelili viacerým výzvam, ako je pomalý nábeh elektromobility, výkyvy zákazníckych objemov a odklad štartu nových modelov.

REAKCIA

Preskupenie výroby na oddelení teplého tvárnenia s prechodom na nepretržitú prevádzku na dvoch linkách a vypnutím najstaršej linky. Uvedenú zmenu sme využili na rozšírenie automatizácie v našom závode a aplikovaním robotických riešení.

VÝSLEDKY

Zníženie CO₂ o 202 ton/rok

Produkcia na automatických linkách

Eliminácia bezpečnostných rizík

Výroba bez ergonomických limitov



FOTOVOLTICKÝ SYSTÉM – 1MW

V roku 2024 sme začali s prípravami na inštaláciu fotovoltaického systému, ktorý bude súčasťou našich krokov k zníženiu energetických nákladov a zlepšeniu udržateľnosti. Implementácia fotovoltaických panelov sa už rozbehla a ich plná prevádzka je naplánovaná na prvú polovicu roka 2025. Tento krok je súčasťou nášho širšieho záväzku znižovať uhlíkovú stopu a podporovať ekologickejšie riešenia v rámci našich výrobných procesov.



TISAX CERTIFIKÁCIA – NAŠA ZÁRUKA DÔVERYHODNOSTI

Závod Benteler v Malackách úspešne získal TISAX certifikát, čím potvrdil vysoký štandard informačnej bezpečnosti v súlade s požiadavkami automobilového priemyslu.

- **Dôvera zákazníkov** – splnenie požiadaviek OEM partnerov
- **Ochrana citlivých údajov** – technické výkresy, prototypy, know-how
- **Konkurencieschopnosť** – certifikácia ako vstupenka k novým projektom
- **Bezpečnosť na prvom mieste** – prevencia kybernetických rizík

TISAX certifikát v našom ponímaní znamená záväzok k bezpečnosti, kvalite a dôvere



2 NÁSObNÉ OCENENIE CIT COMPAS



Závod BENTELER Malacky dosiahol mimoriadny úspech v rámci CIT Compass auditu, kde sme získali dvojnásobné ocenenie:

Najlepšie umiestnenie na európskom trhu

Najlepšie umiestnenie v rámci celej skupiny Global (všetky trhy, všetky divízie).

Tento výnimočný výsledok je dôkazom našej technologickej vyspelosti, dôslednej práce s IT procesmi a vysokého pracovného nasadenia.



DNI ZDRAVIA

Dni zdravia 2024 sa stali pevnou súčasťou našich aktivít. V rámci nich sa naši zamestnanci mohli tešiť na:

Zdravotné prehliadky

Meranie tlaku, cukru, cholesterolu, minerálov, tuku a okysličenia organizmu

Zdravé raňajky

Smoothie, granola, koláče a nátierky
Pripravené vegetariánskym bistro

Masáže

Relaxačné masáže
Špeciálna masáž karpálneho tunela – prevencia ochorení z povolania



BENTELER 
makes it happen

BENTELED CLEAN UP DAY

BENTELER 
makes it happen

Zamestnanci BENTELER Automotive sa spolu s rodinami zapojili do akcie World Clean Up Day a čistili Zámocký park v Malackách.

Ich cieľom bolo nielen vyzbierať odpad, ale aj viesť deti k zodpovednosti voči životnému prostrediu.

Po brigáde nasledovalo spoločné posedenie s opekačkou a športom v príjemnej atmosfére. Vedenie spoločnosti ocenilo ich ekologický prístup a aktívnu účasť.

08. júna 2024

15 rokov spolu...

Spoločnosť Benteler oslávila v roku 2024 svoje
15. výročie.

BENTELER 
makes it happen

MÍLNIKY BENTELER NA SLOVENSKU



ZALOŽENIE
SPOLOČNOSTI

2009



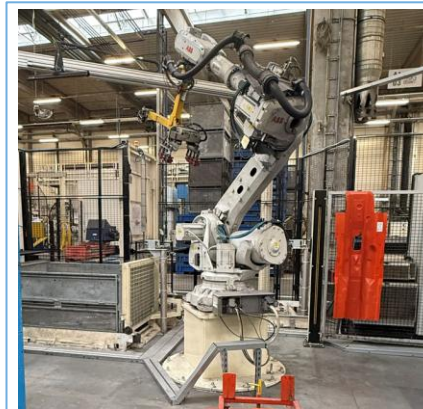
ROZŠÍRENIE
PORTFÓLIA

OD 2012



SPUSTENIE
VÝROBY

2010



AUTOMATIZÁCIA
VÝROBY

2018



NOVÝ ZÁVOD V
BRATISLAVE

2024



NAŠA BUDÚCNOSŤ

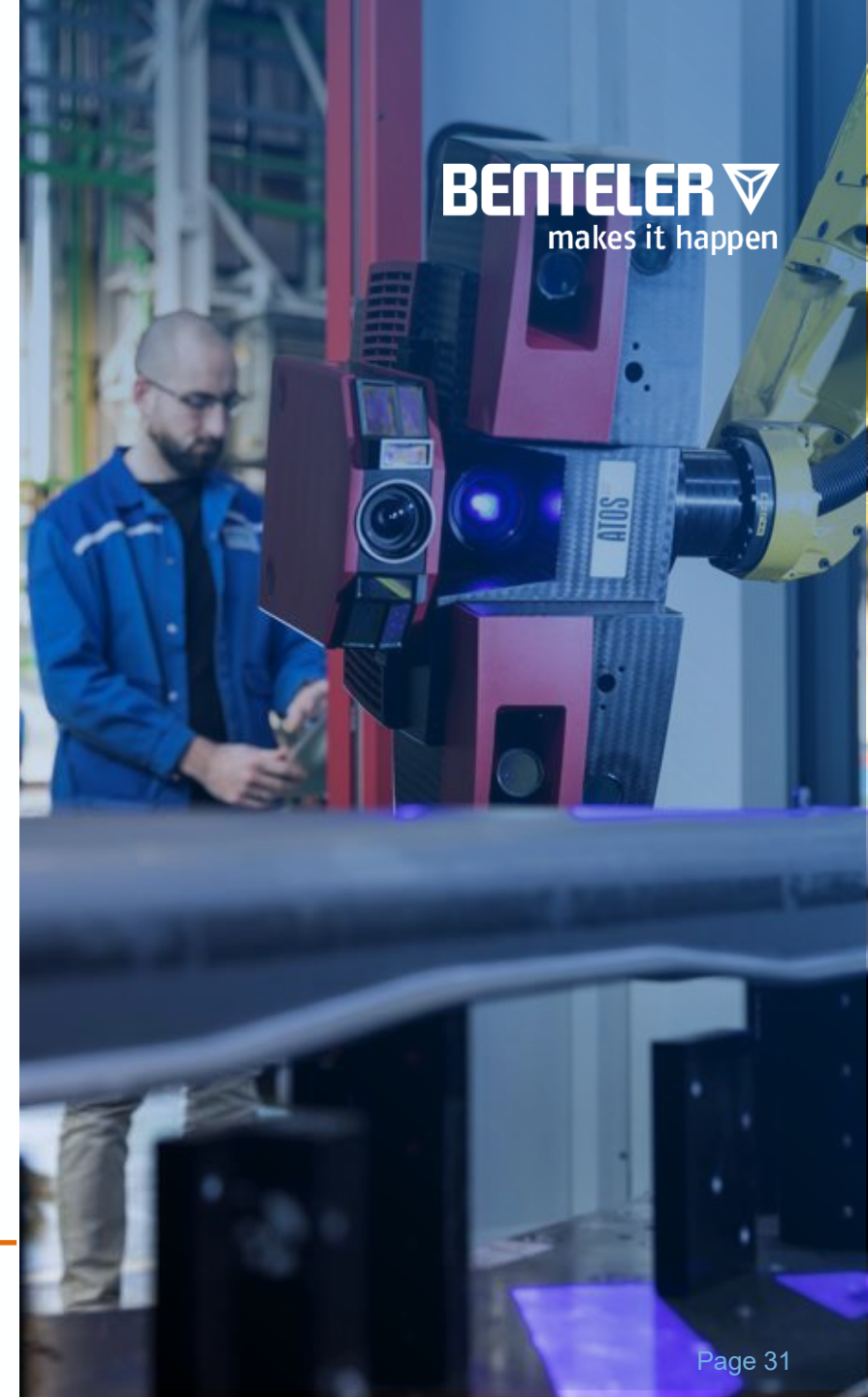


BUDÚCI VÝVOJ SPOLOČNOSTI

Automobilový priemysel sa nachádza na prahu významných zmien, ktoré budú formovať jeho budúcnosť. Naša spoločnosť je pripravená čeliť týmto výzvam a využiť príležitosti, ktoré prichádzajú s technologickým pokrokom, zmenami v spotrebiteľskom správaní a globálnymi trendmi.

Očakávame, že technologické inovácie budú naďalej hrať kľúčovú úlohu v transformácii automobilového priemyslu. Naša spoločnosť je pripravená čeliť budúcim výzvam a využiť príležitosti, ktoré prichádzajú s transformáciou automobilového priemyslu.

Veríme, že naše záväzky k technologickým inováciám, udržateľnosti a globálnemu rastu nám umožnia dosiahnuť dlhodobý úspech a priniesť hodnotu našim zákazníkom, zamestnancom a akcionárom.



BENTELER 
makes it happen

NÁVRH NA ROZDELENIE ZISKU

Na základe rozhodnutia spoločníkov bol zisk roku 2024 vo výške 2 190 185 EUR prevedený na účet nerozdelený zisk minulých rokov.

V Malackách, dňa 28.augusta 2025



.....
Jaroslav Leibl

konateľ spoločnosti

BENTELER Automotive SK s.r.o.



We make the difference – as ONE Team

**WE MAKE IT
HAPPEN**



Kontakt

BENTELER Automotive SK s.r.o.
Priemyselná 5471
901 01 Malacky
Slovakia

Telefón: +421 912 323 111
www.benteler.com

Tento dokument sa smie použiť iba na prezentačné účely.
Autorské práva patria spoločnosti BENTELER Automotive SK s.r.o..
Materiály ani žiadna ich časť sa nesmú šíriť ani používať bez výslovného súhlasu spoločnosti
BENTELER Automotive SK s.r.o..

SPRÁVA AUDÍTORA
o overení účtovnej závierky
k 31. decembru 2024

Benteler Automotive SK s. r. o.
Malacky, Slovenská republika

Obsah

Správa audítora

Príloha

1. Účtovná závierka zostavená k 31. decembru 2024



KPMG Slovensko spol. s r. o.
Dvořákovo nábrežie 10
811 02 Bratislava
Slovakia

Tel +421 (0)2 59 98 41 11
Web www.kpmg.sk

Správa nezávislého audítora

Spoločníkom a konateľom spoločnosti Benteler Automotive SK s. r. o.

Správa z auditu účtovnej závierky

Názor

Uskutočnili sme audit účtovnej závierky spoločnosti Benteler Automotive SK s. r. o. („Spoločnosť“), ktorá obsahuje:

- súvahu k 31. decembru 2024;
- výkaz ziskov a strát za rok končiaci sa k uvedenému dátumu; a
- poznámky, ktoré obsahujú súhrn významných účtovných zásad a účtovných metód.

Podľa nášho názoru, priložená účtovná závierka poskytuje pravdivý a verný obraz finančnej situácie Spoločnosti k 31. decembru 2024 a výsledku jej hospodárenia za rok končiaci sa k uvedenému dátumu podľa zákona č. 431/2002 Z. z. o účtovníctve v znení neskorších predpisov („zákon o účtovníctve“).

Základ pre názor

Audit sme vykonali podľa medzinárodných audítorských štandardov (International Standards on Auditing, ISA). Naša zodpovednosť podľa týchto štandardov je uvedená v našej správe v odseku Zodpovednosť audítora za audit účtovnej závierky. Od Spoločnosti sme nezávislí podľa ustanovení zákona č. 423/2015 Z. z. o štatutárnom audite a o zmene a doplnení zákona č. 431/2002 Z. z. o účtovníctve v znení neskorších predpisov („zákon o štatutárnom audite“) týkajúcich sa etiky, vrátane Etického kódexu audítora, relevantných pre náš audit účtovnej závierky a splnili sme aj ostatné požiadavky týchto ustanovení týkajúcich sa etiky. Sme presvedčení, že audítorské dôkazy, ktoré sme získali, poskytujú dostatočný a vhodný základ pre náš názor.

Zodpovednosť štatutárneho orgánu a osôb poverených správou a riadením za účtovnú závierku

Štatutárny orgán je zodpovedný za zostavenie tejto účtovnej závierky tak, aby poskytovala pravdivý a verný obraz podľa zákona o účtovníctve a za tie interné kontroly, ktoré považuje za potrebné na zostavenie účtovnej závierky, ktorá neobsahuje významné nesprávosti, či už v dôsledku podvodu alebo chyby.

Pri zostavovaní účtovnej závierky je štatutárny orgán zodpovedný za zhodnotenie schopnosti Spoločnosti nepretržite pokračovať vo svojej činnosti, za opísanie skutočností týkajúcich sa nepretržitého pokračovania v činnosti, ak je to potrebné, a za použitie predpokladu nepretržitého pokračovania v činnosti v účtovníctve, ibaže by mal v úmysle Spoločnosť zlikvidovať alebo ukončiť jej činnosť, alebo by nemal inú realistickú možnosť než tak urobiť.

Osoby poverené správou a riadením sú zodpovedné za dohľad nad procesom finančného výkazníctva Spoločnosti.

Zodpovednosť audítora za audit účtovnej závierky

Našou zodpovednosťou je získať primerané uistenie, či účtovná závierka ako celok neobsahuje významné nesprávosti, či už v dôsledku podvodu alebo chyby, a vydať správu audítora, vrátane názoru. Primerané uistenie je uistenie vysokého stupňa, ale nie je zárukou toho, že audit vykonaný podľa medzinárodných audítorských štandardov vždy odhalí významné nesprávosti, ak také existujú. Nesprávosti môžu vzniknúť v dôsledku podvodu alebo chyby a za významné sa považujú vtedy, ak by sa dalo odôvodnene očakávať, že jednotlivo alebo v súhrne by mohli ovplyvniť ekonomické rozhodnutia používateľov, uskutočnené na základe tejto účtovnej závierky.

V rámci auditu uskutočneného podľa medzinárodných audítorských štandardov, počas celého auditu uplatňujeme odborný úsudok a zachováваме profesionálny skepticizmus. Okrem toho:

- Identifikujeme a posudzujeme riziká významnej nesprávosti účtovnej závierky, či už v dôsledku podvodu alebo chyby, navrhujeme a uskutočňujeme audítorské postupy reagujúce na tieto riziká a získavame audítorské dôkazy, ktoré sú dostatočné a vhodné na poskytnutie základu pre náš názor. Riziko neodhalenia významnej nesprávosti v dôsledku podvodu je vyššie ako toto riziko v dôsledku chyby, pretože podvod môže zahŕňať tajnú dohodu, falšovanie, úmyselné vynechanie, nepravdivé vyhlásenie alebo obídenie internej kontroly.
- Oboznamujeme sa s internými kontrolami relevantnými pre audit, aby sme mohli navrhnúť audítorské postupy vhodné za daných okolností, ale nie za účelom vyjadrenia názoru na efektívnosť interných kontrol Spoločnosti.
- Hodnotíme vhodnosť použitých účtovných zásad a účtovných metód a primeranosť účtovných odhadov a uvedenie s nimi súvisiacich informácií, uskutočnené štatutárnym orgánom.
- Robíme záver o tom, či štatutárny orgán vhodne v účtovníctve používa predpoklad nepretržitého pokračovania v činnosti a na základe získaných audítorských dôkazov záver o tom, či existuje významná neistota v súvislosti s udalosťami alebo okolnosťami, ktoré by mohli významne spochybniť schopnosť Spoločnosti nepretržite pokračovať v činnosti. Ak dospejeme k záveru, že významná neistota existuje, sme povinní upozorniť v našej správe audítora na súvisiace informácie uvedené v účtovnej závierke alebo, ak sú tieto informácie nedostatočné, modifikovať náš názor. Naše závery vychádzajú z audítorských dôkazov získaných do dátumu vydania našej správy audítora. Budúce udalosti alebo okolnosti však môžu spôsobiť, že Spoločnosť prestane pokračovať v nepretržitej činnosti.
- Hodnotíme celkovú prezentáciu, štruktúru a obsah účtovnej závierky vrátane informácií v nej uvedených, ako aj to, či účtovná závierka zachytáva uskutočnené transakcie a udalosti spôsobom, ktorý vedie k ich vernému zobrazeniu.

S osobami poverenými správou a riadením komunikujeme okrem iného o plánovanom rozsahu a harmonograme auditu a o významných zisteniach auditu, vrátane všetkých významných nedostatkov internej kontroly, ktoré počas nášho auditu zistíme.

Správa k ďalším požiadavkám zákonov a iných právnych predpisov

Správa k iným informáciám, ktoré sa uvádzajú vo výročnej správe

Štatutárny orgán je zodpovedný za iné informácie. Iné informácie pozostávajú z informácií uvedených vo výročnej správe, zostavenej podľa požiadaviek zákona o účtovníctve, ale nezahŕňujú účtovnú závierku a našu správu audítora k tejto účtovnej závierke. Náš názor na účtovnú závierku sa nevzťahuje na tieto iné informácie vo výročnej správe.

V súvislosti s auditom účtovnej závierky je našou zodpovednosťou oboznámenie sa s týmito inými informáciami uvedenými vo výročnej správe, ktorú sme obdržali pred dňom vydania správy audítora z auditu účtovnej závierky, a posúdenie, či tieto iné informácie nie sú vo významnom nesúlade s auditovanou účtovnou závierkou alebo našimi poznatkami, ktoré sme získali počas auditu účtovnej závierky, alebo sa inak zdajú byť významne nesprávne. Ak na základe nami vykonanej práce prideme k záveru, že tieto iné informácie sú významne nesprávne, vyžaduje sa, aby sme tieto skutočnosti uviedli.

Výročnú správu sme ku dňu vydania správy audítora z auditu účtovnej závierky nemali k dispozícii.

Keď obdržíme výročnú správu, na základe prác vykonaných počas auditu účtovnej závierky vyjadríme názor, či, vo všetkých významných súvislostiach:

- tieto iné informácie uvedené vo výročnej správe zostavenej za rok končiaci sa 31. decembra 2024 sú v súlade s účtovnou závierkou zostavenou za to isté účtovné obdobie,
- výročná správa obsahuje informácie, ktorých uvedenie vyžaduje zákon o účtovníctve.

Okrem toho uvedieme, či sme na základe našich poznatkov o Spoločnosti a situácii v nej, ktoré sme získali počas auditu účtovnej závierky, zistili v týchto iných informáciách uvedených vo výročnej správe významné nesprávnosti.

Audítorská spoločnosť:
KPMG Slovensko spol. s r.o.
Licencia SKAU č. 96




Zodpovedný audítor:
Ing. Ivana Mazániková
Licencia SKAU č. 910

Bratislava, 21. marca 2025

Úč POD

ÚČTOVNÁ ZÁVIERKA

podnikateľov v podvojnóm účtovníctve zostavená

k 31.12.2024 (v celých eurách)

Daňové identifikačné číslo 2 0 2 2 8 3 2 1 3 0	Účtovná závierka <input checked="" type="checkbox"/> - riadna <input type="checkbox"/> - mimoriadna <input type="checkbox"/> - priebežná	Účtovná jednotka <input type="checkbox"/> - malá <input checked="" type="checkbox"/> - veľká	Za obdobie mesiac rok od 0 1 2 0 2 4 do 1 2 2 0 2 4
IČO 4 4 7 9 9 9 5 1	(vyznačí sa <input checked="" type="checkbox"/>)		Bezprostredne predchádzajúce obdobie mesiac rok od 0 1 2 0 2 3 do 1 2 2 0 2 3
SK NACE 2 9 . 3 2 . 0	Priložené súčasti účtovej závierky <input checked="" type="checkbox"/> Súvaha (Úč POD 1-01) (v celých eurách) <input checked="" type="checkbox"/> Výkaz ziskov a strát (Úč POD 2-01) (v celých eurách) <input checked="" type="checkbox"/> Poznámky (Úč POD 3-01) (v celých eurách alebo eurocentoch)		

Obchodné meno (názov) účtovnej jednotky

B e n t e l e r A u t o m o t i v e S K s . r . o .

Sídlo účtovnej jednotky

Ulica

P r i e m y s e l n á

Číslo

5 4 7 1

PSČ

9 0 1 0 1

Obec

M a l a c k y

Telefónne číslo

+ 4 2 1 / 9 1 2 3 2 3 1 0 1

Faxové číslo

/

E-mailová adresa

m a r t i n . m e d v e d @ b e n t e l e r . c o m

Označenie obchodného registra a číslo zápisu obchodnej spoločnosti

M e s t s k ý s ú d B r a t i s l a v a I I I
o d d i e l s . r . o . , v l o ž k a 5 8 6 9 3 / B

Zostavená dňa:

21.2.2025

Podpisový záznam štatutárneho orgánu účtovnej jednotky alebo člena štatutárneho orgánu účtovnej jednotky alebo podpisový záznam fyzickej osoby, ktorá je účtovnou jednotkou:

Schválená dňa:

Ing. Jaroslav Leibl,
executive

Záznamy daňového úradu

Miesto pre evidenčné číslo

Odtlačok prezentačnej pečiatky daňového úradu

DIČ: 2022832130

IČO: 44799951

Súvaha Úč POD 1-01

Označenie a	STRANA AKTÍV b	Číslo riadku c	Bežné účtovné obdobie			Bezprostredne predchádzajúce účtovné obdobie
			1		2	3
			Brutto-časť 1	Korekcia-časť 2	Netto	Netto
	Spolu majetok r. 02 + r. 33 + r. 74	01	61 365 959	33 612 353	27 753 606	35 139 662
A.	Neobežný majetok r. 03 + r. 11 + r. 21	02	44 823 835	33 519 863	11 303 972	11 158 382
A.I.	Dlhodobý nehmotný majetok súčet (r. 04 až r. 10)	03	33 828	19 477	14 351	18 015
A.I.1.	Aktivované náklady na vývoj (012) - /072, 091A/	04	0	0	0	0
2.	Softvér (013)-/073, 091A/	05	0	0	0	0
3.	Oceniteľné práva (014)-/074, 091A/	06	33 828	19 477	14 351	18 015
4.	Goodwill (015) - /075, 091A/	07	0	0	0	0
5.	Ostatný dlhodobý nehmotný majetok (019, 01X) - /079, 07X, 091A/	08	0	0	0	0
6.	Obstarávaný dlhodobý nehmotný majetok (041) - /093/	09	0	0	0	0
7.	Poskytnuté preddavky na dlhodobý nehmotný majetok (051) - /095A/	10	0	0	0	0
A.II.	Dlhodobý hmotný majetok súčet (r. 12 až r. 20)	11	44 790 007	33 500 386	11 289 621	11 140 367
A.II.1.	Pozemky (031) - /092A/	12	0	0	0	0
2.	Stavby (021) - /081, 092A/	13	758 715	424 036	334 679	219 175
3.	Samostatné hnutelné veci a súbory hnutelných vecí (022) - /082, 092A/	14	39 274 001	33 076 350	6 197 651	6 030 770
4.	Pestovateľské celky trvalých porastov (025) - /085, 092A/	15	0	0	0	0
5.	Základné stádo a ťažné zvieratá (026) - /086, 092A/	16	0	0	0	0
6.	Ostatný dlhodobý hmotný majetok (029, 02X, 032) - /089, 08X, 092A/	17	0	0	0	0
7.	Obstarávaný dlhodobý hmotný majetok (042) - /094/	18	3 941 263	0	3 941 263	4 573 558
8.	Poskytnuté preddavky na dlhodobý hmotný majetok (052) - /095A/	19	816 028	0	816 028	316 864
9.	Opravná položka k nadobudnutému majetku (+/- 097) +/- 098	20	0	0	0	0
A.III.	Dlhodobý finančný majetok súčet (r. 22 až r. 32)	21	0	0	0	0
A.III.1.	Podielové cenné papiere a podiely v prepojených účtovných jednotkách (061A, 062A, 063A) - /096A/	22	0	0	0	0
2.	Podielové cenné papiere a podiely s podielovou účasťou okrem v prepojených účtovných jednotkách (062A) - /096A/	23	0	0	0	0
3.	Ostatné realizovateľné cenné papiere a podiely (063A) - /096A/	24	0	0	0	0
4.	Pôžičky prepojeným účtovným jednotkám (066A) - /096A/	25	0	0	0	0
5.	Pôžičky v rámci podielovej účasti okrem prepojeným účtovným jednotkám (066A) - /096A/	26	0	0	0	0
6.	Ostatné pôžičky (067A) - /096A/	27	0	0	0	0
7.	Dlhové cenné papiere a ostatný dlhodobý finančný majetok (065A, 069A, 06XA) - /096A/	28	0	0	0	0
8.	Pôžičky a ostatný dlhodobý finančný majetok so zostatkovou dobou splatnosti najviac jeden rok (066A, 067A, 069A, 06XA) - /096A/	29	0	0	0	0
9.	Účty v bankách s dobou viazanosti dlhšou ako jeden rok (22XA)	30	0	0	0	0
10.	Obstarávaný dlhodobý finančný majetok (043) - /096A/	31	0	0	0	0
11.	Poskytnuté preddavky na dlhodobý finančný majetok (053) - /095A/	32	0	0	0	0
B.	Obežný majetok r. 34 + r. 41 + r. 53 + r. 66 + r. 71	33	16 297 549	92 490	16 205 059	23 728 917
B.I.	Zásoby súčet (r. 35 až r. 40)	34	11 608 065	92 490	11 515 575	7 729 919
B.I.1.	Materiál (112, 119, 11X) - /191, 19X/	35	2 026 986	90 614	1 936 372	1 968 584
2.	Nedokončená výroba a polotovary vlastnej výroby (121, 122, 12X) - /192, 193, 19X/	36	833 260	1 365	831 895	1 452 597
3.	Výrobky (123) - /194/	37	260 442	511	259 931	347 775

DIČ: 2022832130

IČO: 44799951

Súvaha Úč POD 1-01

Označenie a	STRANA AKTÍV b	Číslo riadku c	Bežné účtovné obdobie			Bezprostredne predchádzajúce účtovné obdobie
			1		2	3
			Brutto-časť 1	Korekcia-časť 2	Netto	Netto
4.	Zvieratá (124) - /195/	38	0	0	0	0
5.	Tovar (132, 133, 13X, 139) - /196, 19X/	39	7 345 813	0	7 345 813	2 971 223
6.	Poskytnuté preddavky na zásoby (314A) - /391A/	40	1 141 564	0	1 141 564	989 740
B.II.	Dlhodobé pohľadávky súčet (r. 42 + r. 46 až r. 52)	41	0	0	0	0
B.II.1.	Pohľadávky z obchodného styku súčet (r. 43 až r. 45)	42	0	0	0	0
1.a.	Pohľadávky z obchodného styku voči prepojeným účtovným jednotkám (311A, 312A, 313A, 314A, 315A, 31XA) - /391A/	43	0	0	0	0
1.b.	Pohľadávky z obchodného styku v rámci podielovej účasti okrem pohľ. voči prepojeným účtovným jednotkám (311A, 312A, 313A, 314A, 315A, 31XA) - /391A/	44	0	0	0	0
1.c.	Ostatné pohľadávky z obchodného styku (311A, 312A, 313A, 314A, 315A, 31XA) - /391A/	45	0	0	0	0
2.	Čistá hodnota zákazky (316A)	46	0	0	0	0
3.	Ostatné pohľadávky voči prepojeným účtovným jednotkám (351A) - /391A/	47	0	0	0	0
4.	Ostatné pohľadávky v rámci podielovej účasti okrem pohľadávok voči prepojeným účtovným jednotkám (351A) - /391A/	48	0	0	0	0
5.	Pohľadávky voči spoločníkom, členom a združeniu (354A, 355A, 358A, 35XA) - /391A/	49	0	0	0	0
6.	Pohľadávky z derivátových operácií (373A, 376A)	50	0	0	0	0
7.	Iné pohľadávky (335A, 336A, 33XA, 371A, 374A, 375A, 378A) - /391A/	51	0	0	0	0
8.	Odložená daňová pohľadávka (481A)	52	0	0	0	0
B.III.	Krátkodobé pohľadávky súčet (r. 54 + r. 58 až r. 65)	53	4 678 846	0	4 678 846	15 984 667
B.III.1.	Pohľadávky z obchodného styku súčet (r. 55 až r. 57)	54	1 159 646	0	1 159 646	5 147 128
1.a.	Pohľadávky z obchodného styku voči prepojeným účtovným jednotkám (311A, 312A, 313A, 314A, 315A, 31XA) - /391A/	55	170 095	0	170 095	316 017
1.b.	Pohľadávky z obchodného styku v rámci podielovej účasti okrem pohľadávok voči prepojeným účtovným jednotkám (311A, 312A, 313A, 314A, 315A, 31XA) - /391A/	56	0	0	0	0
1.c.	Ostatné pohľadávky z obchodného styku (311A, 312A, 313A, 314A, 315A, 31XA) - /391A/	57	989 551	0	989 551	4 831 111
2.	Čistá hodnota zákazky (316A)	58	0	0	0	0
3.	Ostatné pohľadávky voči prepojeným účtovným jednotkám (351A) - /391A/	59	1 970 848	0	1 970 848	9 542 864
4.	Ostatné pohľadávky v rámci podielovej účasti okrem pohľ. voči prepojeným účtovným jednotkám (351A) - /391A/	60	0	0	0	0
5.	Pohľadávky voči spoločníkom, členom a združeniu (354A, 355A, 358A, 35XA, 398A) - /391A/	61	0	0	0	0
6.	Sociálne poistenie (336A) - /391A/	62	0	0	0	0
7.	Daňové pohľadávky a dotácie (341, 342, 343, 345, 346, 347) - /391A/	63	550	0	550	292 482
8.	Pohľadávky z derivátových operácií (373A, 376A)	64	156 721	0	156 721	83 502
9.	Iné pohľadávky (335A, 33XA, 371A, 374A, 375A, 378A) - /391A/	65	1 391 081	0	1 391 081	918 691
B.IV.	Krátkodobý finančný majetok súčet (r. 67 až r. 70)	66	0	0	0	0
B.IV.1.	Krátkodobý finančný majetok v prepojených účtovných jednotkách (251A, 253A, 256A, 257A, 25XA) - /291A, 29XA/	67	0	0	0	0
2.	Krátkodobý finančný majetok bez krátkodobého finančného majetku v prepojených účtovných jednotkách (251A, 253A, 256A, 257A, 25XA) - /291A, 29XA/	68	0	0	0	0
3.	Vlastné akcie a vlastné obchodné podiely (252)	69	0	0	0	0
4.	Obstarávaný krátkodobý finančný majetok (259, 314A) - /291A/	70	0	0	0	0

DIČ: 2022832130

IČO: 44799951

Súvaha Úč POD 1-01

Označenie a	STRANA AKTÍV b	Číslo riadku c	Bežné účtovné obdobie			Bezprostredne predchádzajúce účtovné obdobie
			1		2	3
			Brutto-časť 1	Korekcia-časť 2	Netto	Netto
B.V.	Finančné účty r. 72 + r. 73	71	10 638	0	10 638	14 331
B.V.1.	Peniaze (211, 213, 21X)	72	10 638	0	10 638	14 331
2.	Účty v bankách (221A, 22X, +/- 261)	73	0	0	0	0
C.	Časové rozlíšenie súčet (r. 75 až r. 78)	74	244 575	0	244 575	252 363
C.1.	Náklady budúcich období dlhodobé (381A, 382A)	75	0	0	0	0
2.	Náklady budúcich období krátkodobé (381A, 382A)	76	170 582	0	170 582	12 151
3.	Príjmy budúcich období dlhodobé (385A)	77	0	0	0	0
4.	Príjmy budúcich období krátkodobé (385A)	78	73 993	0	73 993	240 212

DIČ: 2022832130		IČO: 44799951		Súvaha Úč POD 1-01	
Označenie a	STRANA PASÍV b	Číslo riadku c	Bežné	Bezprostredne predchádzajúce účtovné obdobie	
			účtovné obdobie 4	5	
	Spolu vlastné imanie a záväzky r. 80 + r. 101 + r. 141	079	27 753 606	35 139 661	
A.	Vlastné imanie r. 81 + r. 85 + r. 86 + r. 87 + r. 90 + r. 93 + r. 97 + r. 100	080	7 313 908	5 092 540	
A.I.	Základné imanie súčet (r. 82 až r. 84)	081	2 000 000	2 000 000	
A.I.1.	Základné imanie (411 alebo +/- 491)	082	2 000 000	2 000 000	
	2. Zmena základného imania +/- 419	083	0	0	
	3. Pohľadávky za upísané vlastné imanie (-/353)	084	0	0	
A.II.	Emisné ážio (412)	085	0	0	
A.III.	Ostatné kapitálové fondy (413)	086	3 000 000	3 000 000	
A.IV.	Zákonné rezervné fondy r. 88 + r. 89	087	200 000	200 000	
A.IV.1.	Zákonný rezervný fond a nedeliteľný fond (417A, 418, 421A, 422)	088	200 000	200 000	
	2. Rezervný fond na vlastné akcie a vlastné podiely (417A, 421A)	089	0	0	
A.V.	Ostatné fondy zo zisku r. 91 + r. 92	090	0	0	
A.V.1.	Štatutárne fondy (423, 42X)	091	0	0	
	2. Ostatné fondy (427, 42X)	092	0	0	
A.VI.	Oceňovacie rozdiely z precenenia súčet (r. 94 až r. 96)	093	56 560	25 376	
A.VI.1.	Oceňovacie rozdiely z precenenia majetku a záväzkov (+/- 414)	094	56 560	25 376	
	2. Oceňovacie rozdiely z kapitálových účastín (+/- 415)	095	0	0	
	3. Oceňovacie rozdiely z precenenia pri zlúčení, splnutí a rozdelení (+/- 416)	096	0	0	
A.VII.	Výsledok hospodárenia minulých rokov r. 98 + r. 99	097	-132 836	0	
A.VII.1.	Nerozdelený zisk minulých rokov (428)	098	-132 836	0	
	2. Neuhradená strata minulých rokov (-/429)	099	0	0	
A.VIII.	Výsledok hospodárenia za účtovné obdobie po zdanení +/- r. 01 - (r. 81 + r. 85 + r. 86 + r. 87 + r. 90 + r. 93 + r. 97 + r. 101 + r. 141)	100	2 190 185	-132 836	
B.	Záväzky r. 102 + r. 118 + r. 121 + r. 122 + r. 136 + r. 139 + r. 140	101	20 439 698	30 047 121	
B.I.	Dlhodobé záväzky súčet (r. 103 + r. 107 až r. 117)	102	10 322 432	15 359 637	
B.I.1.	Dlhodobé záväzky z obchodného styku súčet (r. 104 až r. 106)	103	0	0	
	1.a. Záväzky z obchodného styku voči prepojeným účtovným jednotkám (321A, 475A, 476A)	104	0	0	
	1.b. Záväzky z obchodného styku v rámci podielovej účasti okrem záväzkov voči prepojeným účtovným jednotkám (321A, 475A, 476A)	105	0	0	
	1.c. Ostatné záväzky z obchodného styku (321A, 475A, 476A)	106	0	0	
	2. Čistá hodnota zákazky (316A)	107	0	0	
	3. Ostatné záväzky voči prepojeným účtovným jednotkám (471A, 47XA)	108	10 000 000	15 000 000	
	4. Ostatné záväzky v rámci podielovej účasti okrem záväzkov voči prepojeným účtovným jednotkám (471A, 47XA)	109	0	0	
	5. Ostatné dlhodobé záväzky (479A, 47XA)	110	0	0	
	6. Dlhodobé prijaté preddavky (475A)	111	0	0	
	7. Dlhodobé zmenky na úhradu (478A)	112	0	0	
	8. Vydané dlhopisy (473A/-/255A)	113	0	0	
	9. Záväzky zo sociálneho fondu (472)	114	18 795	13 579	
	10. Iné dlhodobé záväzky (336A, 372A, 474A, 47XA)	115	0	0	

DIČ: 2022832130		IČO: 44799951		Súvaha Úč POD 1-01	
Označenie a	STRANA PASÍV b	Číslo riadku c	Bežné	Bezprostredne predchá-	
			účetné obdobie 4	dzajúce účetné obdobie 5	
11.	Dlhodobé záväzky z derivátových operácií (373A, 377A)	116	0	0	
12.	Odložený daňový záväzok (481A)	117	303 637	346 058	
B.II.	Dlhodobé rezervy r. 119 + r. 120	118	166 067	161 277	
B.II.1.	Zákonné rezervy (451A)	119	0	0	
2.	Ostatné rezervy (459A, 45XA)	120	166 067	161 277	
B.III.	Dlhodobé bankové úvery (461A, 46XA)	121	0	0	
B.IV.	Krátkodobé záväzky súčet (r. 123 + r. 127 až r. 135)	122	9 823 662	14 161 896	
B.IV.1.	Záväzky z obchodného styku súčet (r.124 až r. 126)	123	7 752 097	12 408 255	
1.a.	Záväzky z obchodného styku voči prepojeným účtovným jednotkám (321A, 322A, 324A, 325A, 326A, 32XA, 475A, 476A, 478A, 47XA)	124	1 786 987	1 960 883	
1.b.	Záväzky z obchodného styku v rámci podielovej účasti okrem záväzkov voči prepojeným účt. jednotkám (321A, 322A, 324A, 325A, 326A, 32XA, 475A, 476A, 478A, 47XA)	125	0	0	
1.c.	Ostatné záväzky z obchodného styku (321A, 322A, 324A, 325A, 326A, 32XA, 475A, 476A, 478A, 47XA)	126	5 965 110	10 447 372	
2.	Čistá hodnota zákazky (316A)	127	0	0	
3.	Ostatné záväzky voči prepojeným účtovným jednotkám (361A, 36XA, 471A, 47XA)	128	95 378	138 596	
4.	Ostatné záväzky v rámci podielovej účasti okrem záväzkov voči prepojeným účtovným jednotkám (361A, 36XA, 471A, 47XA)	129	0	0	
5.	Záväzky voči spoločníkom a združeniu (364, 365, 366, 367, 368, 398A, 478A, 479A)	130	0	0	
6.	Záväzky voči zamestnancom (331, 333, 33X, 479A)	131	464 703	435 935	
7.	Záväzky zo sociálneho poistenia (336A)	132	299 795	275 978	
8.	Daňové záväzky a dotácie (341, 342, 343, 345, 346, 347, 34X)	133	1 116 788	860 663	
9.	Záväzky z derivátových operácií (373A, 377A)	134	94 901	42 473	
10.	Iné záväzky (372A, 379A, 474A, 475A, 479A, 47XA)	135	0	-4	
B.V.	Krátkodobé rezervy r. 137 + r. 138	136	127 537	364 311	
B.V.1.	Zákonné rezervy (323A, 451A)	137	18 200	50 004	
2.	Ostatné rezervy (323A, 32X, 459A, 45XA)	138	109 337	314 307	
B.VI.	Bežné bankové úvery (221A, 231, 232, 23X, 461A, 46XA)	139	0	0	
B.VII.	Krátkodobé finančné výpomoci (241, 249, 24X, 473A, /-255A)	140	0	0	
C.	Časové rozlíšenie súčet (r. 142 až r. 145)	141	0	0	
C.1.	Výdavky budúcich období dlhodobé (383A)	142	0	0	
2.	Výdavky budúcich období krátkodobé (383A)	143	0	0	
3.	Výnosy budúcich období dlhodobé (384A)	144	0	0	
4.	Výnosy budúcich období krátkodobé (384A)	145	0	0	

DIČ: 2022832130	IČO: 44799951	Výkaz ziskov a strát Úč POD 2-01
-----------------	---------------	----------------------------------

Označenie a	Text b	Číslo riadku c	Skutočnosť	
			bežné účtovné obdobie 1	Bezprostredne predchádzajúce účtovné obdobie 2
*	Čistý obrat (časť účt. tr. 6 podľa zákona)	01	90 448 424	99 133 555
**	Výnosy z hospodárskej činnosti spolu súčet (r. 03 až r. 09)	02	150 232 856	150 276 216
I.	Tržby z predaja tovaru (604, 607)	03	1 531 300	3 309 831
II.	Tržby z predaja vlastných výrobkov (601)	04	88 917 124	95 823 724
III.	Tržby z predaja služieb (602, 606)	05	0	0
IV.	Zmeny stavu vnútroorganizačných zásob (+/-) (účtová skupina 61)	06	-708 545	604 443
V.	Aktivácia (účtová skupina 62)	07	0	0
VI.	Tržby z predaja dlhodobého nehmotného majetku, dlhodobého hmotného majetku a materiálu (641, 642)	08	52 909	0
VII.	Ostatné výnosy z hospodárskej činnosti (644, 645, 646, 648, 655, 657)	09	60 440 068	50 538 218
**	Náklady na hospodársku činnosť spolu r. 11 + r. 12 + r. 13 + r. 14 + r. 15 + r. 20 + r. 21 + r. 24 + r. 25 + r. 26	10	145 896 365	149 420 821
A.	Náklady vynaložené na obstaranie predaného tovaru (504, 507)	11	818 408	3 376 375
B.	Spotreba materiálu, energie a ostatných neskladovateľných dodávok (501, 502, 503)	12	63 664 400	71 908 722
C.	Opravné položky k zásobám (+/-) (505)	13	9 660	1 963
D.	Služby (účtová skupina 51)	14	8 303 766	11 752 038
E.	Osobné náklady súčet (r. 16 až r. 19)	15	10 568 258	10 062 510
E.1.	Mzdové náklady (521, 522)	16	7 501 412	7 249 572
E.2.	Odmeny členom orgánov spoločnosti a družstva (523)	17	0	0
E.3.	Náklady na sociálne poistenie (524, 525, 526)	18	2 737 906	2 513 769
E.4.	Sociálne náklady (527, 528)	19	328 940	299 169
F.	Dane a poplatky (účtová skupina 53)	20	770	3 578
G.	Odpisy a opravné položky k dlhodobému nehmotnému majetku a dlhodobému hmotnému majetku (r. 22 + r. 23)	21	2 224 475	2 321 858
G.1.	Odpisy dlhodobého nehmotného majetku a dlhodobého hmotného majetku (551)	22	2 224 475	2 321 858
G.2.	Opravné položky k dlhodobému nehmotnému majetku a dlhodobému hmotnému majetku (+/-) (553)	23	0	0
H.	Zostatková cena predaného dlhodobého majetku a predaného materiálu (541, 542)	24	1 628	0
I.	Opravné položky k pohľadávkam (+/-) (547)	25	0	0
J.	Ostatné náklady na hospodársku činnosť (543, 544, 545, 546, 548, 549, 555, 557)	26	60 305 000	49 993 777
***	Výsledok hospodárenia z hospodárskej činnosti (+/-) (r. 02 - r. 10)	27	4 336 491	855 395
*	Pridaná hodnota (r. 03 + r. 04 + r. 05 + r. 06 + r. 07) - (r. 11 + r. 12 + r. 13 + r. 14)	28	16 943 645	12 698 900
**	Výnosy z finančnej činnosti spolu r. 30 + r. 31 + r. 35 + r. 39 + r. 42 + r. 43 + r. 44	29	164 218	270 177
VIII.	Tržby z predaja cenných papierov a podielov (661)	30	0	0
IX.	Výnosy z dlhodobého finančného majetku súčet (r. 32 až r. 34)	31	0	0
IX.1.	Výnosy z cenných papierov a podielov od prepojených účtovných jednotiek (665A)	32	0	0
IX.2.	Výnosy z cenných papierov a podielov v podielovej účasti okrem výnosov prepojených účtovných jednotiek (665A)	33	0	0
IX.3.	Ostatné výnosy z cenných papierov a podielov (665A)	34	0	0

DIČ: 2022832130

IČO: 44799951

Výkaz ziskov a strát Úč POD 2-01

Označenie a	Text b	Číslo riadku c	Skutočnosť	
			bežné účtovné obdobie 1	Bezprostredne predchádzajúce účtovné obdobie 2
X.	Výnosy z krátkodobého finančného majetku súčet (r. 36 až r. 38)	35	0	0
X.1.	Výnosy z krátkodobého finančného majetku od prepojených účtovných jednotiek (666A)	36	0	0
X.2.	Výnosy z krátkodobého fin. majetku v podielovej účasti okrem výnosov prepojených účtovných jednotiek (666A)	37	0	0
X.3.	Ostatné výnosy z krátkodobého finančného majetku (666A)	38	0	0
XI.	Výnosové úroky (r. 40 + r. 41)	39	163 600	265 550
XI.1.	Výnosové úroky od prepojených účtovných jednotiek (662A)	40	163 600	265 550
XI.2.	Ostatné výnosové úroky (662A)	41	0	0
XII.	Kurzové zisky (663)	42	0	444
XIII.	Výnosy z precenenia cenných papierov a výnosy z derivátových operácií (664, 667)	43	618	4 184
XIV.	Ostatné výnosy z finančnej činnosti (668)	44	0	0
**	Náklady na finančnú činnosť spolu r. 46 + r. 47 + r. 48 + r. 49 + r. 52 + r. 53 + r. 54	45	1 684 161	1 214 383
K.	Predané cenné papiere a podiely (561)	46	0	0
L.	Náklady na krátkodobý finančný majetok (566)	47	0	0
M.	Opravné položky k finančnému majetku (+/-) (565)	48	0	0
N.	Nákladové úroky (r. 50 + r. 51)	49	1 365 725	1 003 799
N.1.	Nákladové úroky pre prepojené účtovné jednotky (562A)	50	1 365 725	1 003 799
N.2.	Ostatné nákladové úroky (562A)	51	0	0
O.	Kurzové straty (563)	52	5 654	0
P.	Náklady na precenenie cenných papierov a náklady na derivátové operácie (564, 567)	53	0	0
Q.	Ostatné náklady na finančnú činnosť (568, 569)	54	312 783	210 584
***	Výsledok hospodárenia z finančnej činnosti (+/-) (r. 29 - r. 45)	55	-1 519 943	-944 205
****	Výsledok hospodárenia za účtovné obdobie pred zdanením (+/-) (r. 27 + r. 55)	56	2 816 548	-88 810
R.	Daň z príjmov (r. 58 + r. 59)	57	626 363	44 026
R.1.	Daň z príjmov splatná (591, 595)	58	677 073	148 408
R.2.	Daň z príjmov odložená (+/-) (592)	59	-50 710	-104 382
S.	Prevod podielov na výsledku hospodárenia spoločníkom (+/- 596)	60	0	0
****	Výsledok hospodárenia za účtovné obdobie po zdanení (+/-) (r. 56 - r. 57 - r. 60)	61	2 190 185	-132 836

Poznámky Úč PODV 3 - 01

IČO

4	4	7	9	9	9	5	1
---	---	---	---	---	---	---	---

DIČ

2	0	2	2	8	3	2	1	3	0
---	---	---	---	---	---	---	---	---	---

A. INFORMÁCIE O ÚČTOVNEJ JEDNOTKE**1. Obchodné meno a sídlo spoločnosti:**

Benteler Automotive SK s. r. o.
Priemyselná 5471
901 01 Malacky

Spoločnosť Benteler Automotive SK s. r. o. (ďalej len Spoločnosť), bola založená 12. mája 2009 a do obchodného registra bola zapísaná 3. júna 2009 (Obchodný register Mestského súdu Bratislava III v Bratislave, oddiel s.r.o., vložka 58693/B).

Hlavnými činnosťami Spoločnosti sú:

Výroba ostatných dielov a príslušenstva pre motorové vozidlá.

2. Údaje o neobmedzenom ručení

Spoločnosť nie je neobmedzene ručiacim spoločníkom v iných spoločnostiach podľa § 56 ods. 5 Obchodného zákonníka, ani podľa podobných ustanovení iných predpisov.

3. Dátum schválenia účtovnej závierky za predchádzajúce účtovné obdobie

Účtovná závierka Spoločnosti k 31. decembru 2023, za predchádzajúce účtovné obdobie, bola schválená valným zhromaždením Spoločnosti 18. júna 2024.

4. Právny dôvod na zostavenie účtovnej závierky

Účtovná závierka Spoločnosti k 31. decembru 2024 je zostavená ako riadna účtovná závierka podľa § 17 ods. 6 zákona NR SR č. 431/2002 Z. z. o účtovníctve (ďalej „zákon o účtovníctve“) za účtovné obdobie od 1. januára 2024 do 31. decembra 2024.

Účtovná závierka je určená pre používateľov, ktorí majú primerané znalosti o obchodných a ekonomických činnostiach a účtovníctve a ktorí analyzujú tieto informácie s primeranou pozornosťou. Účtovná závierka neposkytuje a ani nemôže poskytovať všetky informácie, ktoré by existujúci a potencionálni investori, poskytovatelia úverov a pôžičiek a iní veritelia, mohli potrebovať. Títo používatelia musia relevantné informácie získať z iných zdrojov.

5. Informácie o skupine

Spoločnosť sa zahŕňa do konsolidovanej účtovnej závierky spoločnosti Benteler International AG, Salzburg, Rakúsko, ktorá zostavuje konsolidovanú účtovnú zvierku koncernu Benteler. Konsolidovanú účtovnú závierku je možné dostať priamo v sídle spoločnosti alebo v sídle spoločnosti Benteler Automotive SK s.r.o. v Malackách. Adresa registrového súdu, ktorý vedie obchodný register, kde je uložená konsolidovaná účtovná závierka, je Rudolfsplatz 2, 5010 Salzburg, Rakúsko.

Spoločnosť nie je materskou účtovnou jednotkou.

6. Počet zamestnancov

Priemerný prepočítaný počet zamestnancov Spoločnosti v účtovnom období 2024 bol 337 (v účtovnom období 2023 bol 370). Počet zamestnancov k 31. decembru 2024 bol 283, z toho 8 vedúcich zamestnancov (k 31. decembru 2023 to bolo 350 zamestnancov, z toho 8 vedúci zamestnanci).

7. Zverejnenie účtovnej závierky za predchádzajúce účtovné obdobie

Účtovná závierka Spoločnosti k 31. decembru 2023 bola uložená do registra účtovných závierok 26. marca 2024. Výročná správa spolu so správou audítora o overení účtovnej závierky k 31. decembru 2023 a výročnou správou a dodatkom správy audítora o overení súladu výročnej správy s účtovnou závierkou bola uložená do registra účtovných závierok 20. novembra 2024.

8. Schválenie audítora

Valné zhromaždenie 12. septembra 2024 schválilo spoločnosť KPMG Slovensko spol. s r.o. ako audítora na overenie účtovnej závierky za účtovné obdobie od 1. januára 2024 do 31. decembra 2024.

Poznámky Úč PODV 3 - 01

IČO

4	4	7	9	9	9	5	1
---	---	---	---	---	---	---	---

DIČ

2	0	2	2	8	3	2	1	3	0
---	---	---	---	---	---	---	---	---	---

B. INFORMÁCIE O ORGÁNOCH ÚČTOVNEJ JEDNOTKY

Konatelia Ing. Radek Jedlička (od 17.05.2024)
 Bertrand Faulconnier (do 16.05.2024)
 Ing. Jaroslav Leibl

Prokuristi Robert Poláček (od 17.05.2024)
 Ing. Radek Jedlička (do 16.05.2024)
 Philippe Bernard Poussard

C. INFORMÁCIE O SPOLOČNÍKOV ÚČTOVNEJ JEDNOTKY

Štruktúra spoločníkov k 31. decembru 2024 je takáto:

Spoločník	Výška podielu na zákl. imaní		Hlasovacie práva v %
	EUR	%	
Benteler International Aktiengesellschaft, Rakúsko	1 500 000	75	75
Benteler Automobiltechnik GmbH, Nemecko	500 000	25	25
Spolu	2 000 000	100	100

D. INFORMÁCIE O PRIJATÝCH POSTUPOCH**1. Východiská pre zostavenie účtovnej zvierky**

Účtovná zvierka bola zostavená za predpokladu, že Spoločnosť bude nepretržite pokračovať vo svojej činnosti (going concern).

Účtovné metódy a všeobecné účtovné zásady boli účtovnou jednotkou konzistentne aplikované.

2. Použitie odhadov a úsudkov

Zostavenie účtovnej zvierky si vyžaduje, aby manažment Spoločnosti urobil úsudky, odhady a predpoklady, ktoré ovplyvňujú aplikáciu účtovných metód a účtovných zásad a hodnotu vykazovaného majetku, záväzkov, výnosov a nákladov. Odhady a súvisiace predpoklady sú založené na minulých skúsenostiach a iných rozličných faktoroch, považovaných za primerané okolnostiam, na základe ktorých sa formuje východisko pre posúdenie účtovných hodnôt majetku a záväzkov, ktoré nie sú zrejmé z iných zdrojov. Skutočné výsledky sa preto môžu líšiť od odhadov.

Odhady a súvisiace predpoklady sú neustále prehodnocované. Korekcie účtovných odhadov nie sú vykázané retrospektívne, ale sú vykázané v období, v ktorom je odhad korigovaný, ak korekcia ovplyvňuje iba toto obdobie, alebo v období korekcie a v budúcich obdobiach, ak korekcia ovplyvňuje toto aj budúce obdobia.

Neistoty v odhadoch a predpokladoch

Spoločnosť neidentifikovala takú neistotu v odhadoch a predpokladoch, pri ktorej by existovalo významné riziko, že by mohla viesť k ich významnej úprave v nasledujúcom účtovnom období.

Úsudky

V súvislosti s aplikáciou účtovných metód a účtovných zásad Spoločnosti nie sú potrebné také úsudky, ktoré by mali významný dopad na hodnoty vykázané v účtovnej zvierke.

3. Dlhodobý nehmotný majetok a dlhodobý hmotný majetok

Dlhodobý majetok nakupovaný sa oceňuje obstarávacou cenou, ktorá zahŕňa cenu obstarania a náklady súvisiace s obstaraním (clo, prepravu, montáž, poistné a pod.) zníženú o dobropisy, skontá, rabaty, zľavy z ceny, bonusy a pod. Súčasťou obstarávacej ceny nie sú úroky z cudzích zdrojov, ktoré vznikli do momentu uvedenia dlhodobého majetku do používania.

Odpisy dlhodobého majetku sú stanovené vychádzajúc z predpokladanej doby jeho používania a predpokladaného priebehu jeho opotrebenia. Odpisovať sa začína v mesiaci uvedenia dlhodobého majetku do používania. Predpokladaná doba používania, metóda odpisovania a odpisová sadzba sú uvedené v nasledujúcej tabuľke:

Poznámky Úč PODV 3 - 01

IČO	4	4	7	9	9	9	5	1		
DIČ	2	0	2	2	8	3	2	1	3	0

	Predpokladaná doba používania v rokoch	Metóda odpisovania	Ročná odpisová sadzba v %
Stroje, prístroje a zariadenia	8 až 12	lineárna	8,33 až 12,5
Ostatné výrobné stroje	10	lineárna	10
Náradie, meracie zariadenia	5	lineárna	20
Dopravné prostriedky	5	lineárna	20
Osobné počítače, servery	3	lineárna	33,3
Softvér	5	lineárna	20

Drobný dlhodobý hmotný majetok, ktorého obstarávacia cena (resp. vlastné náklady) je 999 EUR a nižšia a drobný dlhodobý nehmotný majetok, ktorého obstarávacia cena (resp. vlastné náklady) je 1 660 EUR a nižšia, sa odpisuje jednorazovo pri uvedení do používania.

Metódy odpisovania, doby použiteľnosti a zostatkové hodnoty sa prehodnocujú ku dňu, ku ktorému sa zostavuje účtovná závierka, a ak je to potrebné, urobia sa úpravy.

Posúdenie zníženia hodnoty majetku

Opravné položky sa tvoria na základe zásady opatrnosti, ak je opodstatnené predpokladať, že došlo k zníženiu hodnoty majetku oproti jeho oceneniu v účtovníctve. Opravná položka sa účtuje v sume opodstatneného predpokladu zníženia hodnoty majetku oproti jeho oceneniu v účtovníctve.

Faktory, ktoré sú považované za dôležité pri posudzovaní zníženia hodnoty majetku sú:

- technologický pokrok,
- významne nedostatočné prevádzkové výsledky v porovnaní s historickými alebo plánovanými prevádzkovými výsledkami,
- významné zmeny v spôsobe použitia majetku Spoločnosti alebo celkovej zmeny stratégie Spoločnosti,
- zastaralosť produktov.

Ak Spoločnosť zistí, že na základe existencie jedného alebo viacerých indikátorov zníženia hodnoty majetku možno predpokladať, že došlo k zníženiu hodnoty majetku oproti jeho oceneniu v účtovníctve, vypočíta zníženie hodnoty majetku na základe odhadov projektovaných čistých diskontovaných peňažných tokov, ktoré sa očakávajú z daného majetku, vrátane jeho prípadného predaja. Odhadované zníženie hodnoty by sa mohlo preukázať ako nedostatočné, ak by analýzy nadhodnotili peňažné toky alebo ak sa menia podmienky v budúcnosti. Pre viac informácií pozri bod D.8. Zníženie hodnoty majetku a opravné položky.

4. Zásoby

Zásoby sa oceňujú nižšou z nasledujúcich hodnôt: obstarávacou cenou (nakupované zásoby) alebo vlastnými nákladmi (zásoby vytvorené vlastnou činnosťou) alebo čistou realizačnou hodnotou.

Obstarávacia cena zahŕňa cenu, za ktorú sa zásoby obstarali a náklady súvisiace s obstaraním (clo, prepravu, poistné, provízie, a pod.), zníženú o dobropisy, skontá, rabaty, zľavy z ceny, bonusy a pod. Úroky z úverov nie sú súčasťou obstarávacej ceny. Spoločnosť používa pri stanovení obstarávacej ceny vopred stanovenú cenu a odchýlku od skutočnej ceny, za ktorú sa majetok obstaral a náklady súvisiace s obstaraním.

Vlastné náklady zahŕňajú priame náklady (priamy materiál, priame mzdy a ostatné priame náklady) a časť nepriamych nákladov bezprostredne súvisiacich s vytvorením zásob vlastnou činnosťou (výrobná réžia). Výrobná réžia sa do vlastných nákladov zahŕňa v závislosti od stupňa rozpracovanosti týchto zásob. Správna réžia a odbytové náklady nie sú súčasťou vlastných nákladov. Súčasťou vlastných nákladov nie sú úroky z úverov.

Čistá realizačná hodnota je predpokladaná predajná cena znížená o predpokladané náklady na ich dokončenie a o predpokladané náklady súvisiace s ich predajom.

Zníženie hodnoty zásob sa zohľadňuje vytvorením opravnej položky.

Poznámky Úč PODV 3 - 01

IČO

4	4	7	9	9	9	5	1
---	---	---	---	---	---	---	---

DIČ

2	0	2	2	8	3	2	1	3	0
---	---	---	---	---	---	---	---	---	---

5. Pohľadávky

Pohľadávky pri ich vzniku sa oceňujú ich menovitou hodnotou; postúpené pohľadávky a pohľadávky nadobudnuté vkladom do základného imania sa oceňujú obstarávacou cenou vrátane nákladov súvisiacich s obstaraním. Toto ocenenie sa znižuje o pochybné a nevymožiteľné pohľadávky.

Pri dlhodobých pôžičkách a pohľadávkach, ak je zostatková doba splatnosti pohľadávky alebo pôžičky dlhšia ako jeden rok, upravuje sa hodnota tejto pohľadávky alebo pôžičky formou opravnej položky, ktorá predstavuje rozdiel medzi menovitou a súčasnou hodnotou pohľadávky. Súčasná hodnota pohľadávky sa počíta ako súčet súčinov budúcich peňažných príjmov a príslušných diskontných faktorov.

6. Finančné účty

Finančné účty tvorí peňažná hotovosť, ceniny, zostatky na bankových účtoch a oceňujú sa menovitou hodnotou. Zníženie ich hodnoty sa vyjadruje opravnou položkou.

7. Náklady budúcich období a príjmy budúcich období

Náklady budúcich období a príjmy budúcich období sa vykazujú vo výške, ktorá je potrebná na dodržanie zásady vecnej a časovej súvislosti s účtovným obdobím.

8. Zníženie hodnoty majetku a opravné položky

Opravné položky sa tvoria na základe zásady opatrnosti, ak je opodstatnené predpokladať, že došlo k zníženiu hodnoty majetku oproti jeho oceneniu v účtovníctve. Opravná položka sa účtuje v sume opodstatneného predpokladu zníženia hodnoty majetku oproti jeho oceneniu v účtovníctve. Opravné položky sa zrušia alebo sa zmení ich výška, ak nastane zmena predpokladu zníženia hodnoty.

Zníženie hodnoty dlhodobého majetku a zásob

Ku každému dňu, ku ktorému sa zostavuje účtovná zvierka, je účtovná hodnota majetku Spoločnosti, iného ako odloženej daňovej pohľadávky (pozri bod D.12. Odložené dane) posudzovaná s cieľom zistiť, či existujú indikátory, že by mohlo dôjsť k zníženiu hodnoty majetku. Ak takéto indikátory existujú, potom sa odhadnú predpokladané budúce ekonomické úžitky z daného majetku.

Opravné položky vykázané v predchádzajúcich obdobiach sa prehodnocujú ku každému dňu, ku ktorému sa zostavuje účtovná zvierka s cieľom zistiť, či existujú indikátory, ktoré by naznačovali, že došlo k zmene v predpoklade zníženia hodnoty majetku alebo tento predpoklad prestal existovať. Opravná položka sa zruší, ak došlo k zmene predpokladov použitých na určenie predpokladaných ekonomických úžitkov z daného majetku. Opravná položka sa zruší len v rozsahu, v akom účtovná hodnota majetku neprevýši tú účtovnú hodnotu, ktorá by bola stanovená po zohľadnení odpisov, ak by opravná položka nebola vykázaná.

Zníženie hodnoty finančného majetku a pohľadávok

Ku každému dňu, ku ktorému sa zostavuje účtovná zvierka, sa finančný majetok, ktorý nie je ocenený reálnou hodnotou posudzuje s cieľom zistiť, či existujú objektívne dôkazy zníženia jeho hodnoty.

Medzi objektívne dôkazy o znížení hodnoty finančného majetku patrí nesplácanie dlhu alebo protiprávne konanie dlžníka, reštrukturalizácia pohľadávok Spoločnosti za podmienok, o ktorých by Spoločnosť za normálnej situácie neuvažovala, indikácie, že na majetok dlžníka alebo emitenta bude vyhlásený konkurz.

Pri určení návratnej hodnoty úverov a pohľadávok sa tiež berie do úvahy schopnosť a výkonnosť dlžníka a hodnota kolaterálov a záruk od tretích strán.

Opravná položka sa zruší, ak následné zvýšenie predpokladaných budúcich ekonomických úžitkov možno objektívne spájať s udalosťou, ktorá nastala po vykázaní opravnej položky.

9. Rezervy

Rezerva je záväzok predstavujúci existujúcu povinnosť Spoločnosti, ktorá vznikla z minulých udalostí a je pravdepodobné, že v budúcnosti zníži jej ekonomické úžitky. Rezervy sú záväzky s neurčitým časovým vymedzením alebo výškou a oceňujú sa odhadom v sume potrebnej na splnenie existujúcej povinnosti ku dňu, ku ktorému sa zostavuje účtovná zvierka.

Tvorba rezervy sa účtuje na vecne príslušný nákladový alebo majetkový účet, ku ktorému záväzok prislúcha. Použitie rezervy sa účtuje na ťarchu vecne príslušného účtu rezerv so súvzťažným zápisom v prospech vecne príslušného účtu záväzkov. Rozpustenie nepotrebných rezerv alebo jej časti sa účtuje opačným účtovným zápisom ako sa účtovala tvorba rezervy.

Poznámky Úč PODV 3 - 01

IČO

4	4	7	9	9	9	5	1
---	---	---	---	---	---	---	---

DIČ

2	0	2	2	8	3	2	1	3	0
---	---	---	---	---	---	---	---	---	---

Tvorba rezervy na bonusy, rabaty, skontá a vrátenie kúpnej ceny pri reklamácii sa účtuje ako zníženie pôvodne dosiahnutých výnosov so súvzťažným zápisom v prospech účtu rezerv.

Rezerva na záručné opravy

Rezerva na záručné opravy bola vytvorená na predpokladané náklady na záručné opravy výrobkov, ktoré boli predané pred 31. decembrom 2024. Bola vypočítaná ako súčet nákladov na záručné opravy výrobkov, ktoré boli ku dňu zostavenia účtovnej zvierky už reklamované (táto časť rezervy sa tvorila individuálnym spôsobom), a nákladov na záručné opravy výrobkov, ktoré ku dňu zostavenia účtovnej zvierky ešte neboli reklamované (táto časť rezervy sa tvorila paušálnym spôsobom, ako percentuálny podiel z tržieb). Rezerva bude použitá v priebehu účtovných období 2025 až 2026.

Nevyfakturované dodávky majetku

Rezervy na nevyfakturované dodávky majetku sa nevykazujú s vplyvom na výsledok hospodárenia a oceňujú sa v odhadovanej výške záväzku.

10. Zamestnanecké požitky

Platy, mzdy, príspevky do dôchodkových a poisťných fondov, platená ročná dovolenka a platená zdravotná dovolenka, bonusy a ostatné nepeňažné požitky (napr. zdravotná starostlivosť) sa účtujú v účtovnom období, s ktorým vecne a časovo súvisia.

Dlhodobé zamestnanecké požitky

Zamestnanec má na základe Zákonníka práce pri odchode do starobného dôchodku nárok na odmenu vo výške jednej priemernej mesačnej mzdy. Spoločnosť taktiež vypláca odmeny pri pracovných a životných jubileách.

Spoločnosť vyvolala na strane zamestnancov oprávnené očakávania, že bude pokračovať v poskytovaní požitkov. Podľa usúdenia manažmentu Spoločnosti nie je prerušenie ich poskytovania v súčasnosti realistické.

Záväzok za už odpracovanú dobu zamestnania je ocenený v jeho súčasnej hodnote ku dňu, ku ktorému sa zostavuje účtovná zvierka. Poistno-matematické zisky alebo straty sa účtujú okamžite v čase ich vzniku pri prehodnotení výšky záväzku.

Hlavné poistno-matematické predpoklady použité na výpočet zamestnaneckých požitkov sú nasledovné:

Priemerný počet zamestnancov k 31. decembru 2024	337
Percento zamestnancov, ktorí ukončia zamestnanecký pomer so Spoločnosťou pred odchodom do dôchodku (ročná miera fluktuácie)	10%
Predpokladané ročné zvýšenie miezd	4%
Diskontná sadzba	4%

11. Záväzky

Záväzky pri ich vzniku sa oceňujú menovitou hodnotou. Záväzky pri ich prevzatí sa oceňujú obstarávacou cenou. Ak sa pri inventarizácii zistí, že suma záväzkov je iná ako ich výška v účtovníctve, uvedú sa záväzky v účtovníctve a v účtovnej zvierke v tomto zistenom ocenení.

12. Odložené dane

Odložené dane (odložená daňová pohľadávka a odložený daňový záväzok) sa vzťahujú na:

- dočasné rozdiely medzi účtovnou hodnotou majetku a účtovnou hodnotou záväzkov vykázanou v súvahe a ich daňovou základňou,
- možnosť umorovať daňovú stratu v budúcnosti, ktorou sa rozumie možnosť odpočítať daňovú stratu od základu dane v budúcnosti,
- možnosť previesť nevyužitú daňovú odpočty a iné daňové nároky do budúcich období.

Odložená daňová pohľadávka ani odložený daňový záväzok sa neúčtuje pri:

- dočasných rozdieloch pri prvotnom zaúčtovaní (angl. initial recognition) majetku alebo záväzku v účtovníctve, ak v čase prvotného zaúčtovania nemá tento účtovný prípad vplyv ani na výsledok hospodárenia ani na základ dane a zároveň nejde o kombináciu podnikov (t. j. nejde o účtovný prípad vznikajúci u kupujúceho pri kúpe podniku alebo časti podniku, prijímateľa vkladu podniku alebo časti podniku alebo u nástupníckej účtovnej jednotke pri zlúčení, splynutí alebo rozdelení),
- dočasných rozdieloch súvisiacich s podielmi v dcérskych, spoločných a pridružených účtovných jednotkách, ak Spoločnosť je schopná ovplyvniť vyrovnanie týchto dočasných rozdielov a je pravdepodobné, že tieto dočasné rozdiely nebudú vyrovnané v blízkej budúcnosti,

Poznámky Úč PODV 3 - 01

IČO

4	4	7	9	9	9	5	1
---	---	---	---	---	---	---	---

DIČ

2	0	2	2	8	3	2	1	3	0
---	---	---	---	---	---	---	---	---	---

- dočasných rozdieloch pri prvotnom zaúčtovaní goodwillu alebo záporného goodwillu.

O odloženej daňovej pohľadávke z odpočítateľných dočasných rozdielov, z nevyužitých daňových strát a nevyužitých daňových odpočtov a iných daňových nárokov sa účtuje len vtedy, ak je pravdepodobné, že budúci základ dane, voči ktorému ich bude možné využiť, je dosiahnuteľný. Odložená daňová pohľadávka sa preveruje ku každému dňu, ku ktorému sa zostavuje účtovná závierka a znižuje sa vo výške, v akej je nepravdepodobné, že základ dane z príjmov bude dosiahnutý. Pri výpočte odloženej dane sa použije sadzba dane z príjmov, o ktorej sa predpokladá, že bude platiť v čase vyrovnania odloženej dane.

V súvahe sa odložená daňová pohľadávka a odložený daňový záväzok vykazujú samostatne. Ak sa vzťahujú na odloženú daň z príjmov toho istého daňovníka a ide o ten istý daňový úrad, môže sa vykázať len výsledný zostatok účtu 481 – Odložený daňový záväzok a odložená daňová pohľadávka.

13. Dotácie zo štátneho rozpočtu

O nároku na dotácie zo štátneho rozpočtu, podporu alebo príspevok sa účtuje, ak je takmer isté, že sa splnia všetky podmienky súvisiace s dotáciou a súčasne, že sa dotácia poskytne.

Dotácie na obstaranie dlhodobého nehmotného majetku a dlhodobého hmotného majetku sa najskôr vykazujú ako výnosy budúcich období a do výkazu ziskov a strát sa rozpúšťajú ako výnosy z hospodárskej činnosti v časovej a vecnej súvislosti so zaúčtovaním odpisov z tohto dlhodobého majetku.

Dotácie na úhradu nákladov, ktoré kompenzujú konkrétne náklady spojené s činnosťou Spoločnosti sa najskôr vykazujú ako výnosy budúcich období a do výkazu ziskov a strát sa rozpúšťajú ako výnosy z hospodárskej činnosti v časovej a vecnej súvislosti s vynaložením nákladov na príslušný účel.

14. Prenájom (lízing)

Operatívny prenájom. Majetok prenajatý na základe operatívneho prenájmu vykazuje ako svoj majetok jeho vlastník, nie nájomca. Prenájom majetku formou operatívneho leasingu sa účtuje do nákladov priebežne počas doby trvania leasingovej zmluvy.

Finančný prenájom. Finančný prenájom je obstaranie dlhodobého hmotného majetku na základe nájomnej zmluvy s dojednaným právom kúpy prenajatej veci za dohodnuté platby počas dohodnutej doby nájmu. Majetok prenajatý formou finančného prenájmu vykazuje ako svoj majetok a odpisuje ho jeho nájomca, nie vlastník.

Súčasťou dohodnutých platieb je aj kúpna cena, za ktorú na konci dohodnutej doby finančného prenájmu prechádza vlastnícke právo k prenajatému majetku z prenajímateľa na nájomcu.

Dohodnutá doba nájmu je najmenej 60 % doby odpisovania podľa daňových predpisov. V prípade nájmu pozemku je doba nájmu najmenej 60 % doby odpisovania hmotného majetku zaradeného do daňovej odpisovej skupiny 5 resp. 6 (budovy a stavby, doba odpisovania pre daňové účely 20 resp. 40 rokov).

Prijatie majetku nájomcom sa v účtovníctve nájomcu účtuje v deň prijatia majetku na ľarchu príslušného účtu majetku so súvzťažným zápisom v prospech účtu 474 – Záväzky z nájmu vo výške dohodnutých platieb znížených o nerealizované finančné náklady.

Platba nájomného je alokovaná medzi splátku istiny a finančné náklady, vypočítané metódou efektívnej úrokovej miery. Finančné náklady sa účtujú na ľarchu účtu 562 – Úroky.

15. Deriváty

Deriváty sa pri nadobudnutí oceňujú obstarávacou cenou a ku dňu, ku ktorému sa zostavuje účtovná závierka, reálnou hodnotou.

Zmeny reálnych hodnôt zabezpečovacích derivátov sa účtujú bez vplyvu na výsledok hospodárenia, priamo do vlastného imania ako oceňovacie rozdiely z precenenia majetku a záväzkov. Výsledok realizácie zabezpečovacích derivátov sa účtuje ako náklady na derivátové operácie a výnosy z derivátových operácií.

Zmeny reálnych hodnôt derivátov určených na obchodovanie na tuzemskej burze, zahraničnej burze alebo na inom verejnom trhu sa účtujú s vplyvom na výsledok hospodárenia ako náklady na derivátové operácie a výnosy z derivátových operácií.

Poznámky Úč PODV 3 - 01

IČO

4	4	7	9	9	9	5	1
---	---	---	---	---	---	---	---

DIČ

2	0	2	2	8	3	2	1	3	0
---	---	---	---	---	---	---	---	---	---

Zmeny reálnych hodnôt derivátov určených na obchodovanie na neverejnom trhu sa účtujú bez vplyvu na výsledok hospodárenia, priamo do vlastného imania ako oceňovacie rozdiely z precenenia majetku a záväzkov. Výsledok realizácie týchto obchodov sa účtuje ako náklady na derivátové operácie a výnosy z derivátových operácií.

Reálna hodnota menových futurít je stanovená na základe kótovaných cien na burze.

Reálna hodnota úrokových swapov vychádza z maklérskeho odhadu. Primeranosť týchto odhadov sa testuje diskontovaním odhadovaných budúcich peňažných tokov podľa podmienok a splatnosti každého kontraktu a s použitím trhových úrokových sadzieb pre podobné nástroje ku dňu ocenenia.

Reálne hodnoty odrážajú úrokové riziko nástroja a zahŕňajú úpravy s prihliadnutím na úverové riziká Spoločnosti a protistrany, tam kde je to vhodné.

16. Majetok a záväzky zabezpečené derivátmi

Majetok a záväzky zabezpečené derivátmi sa oceňujú reálnou hodnotou. Zmeny reálnych hodnôt majetku a záväzkov zabezpečených derivátmi sa účtujú bez vplyvu na výsledok hospodárenia, priamo do vlastného imania ako oceňovacie rozdiely z precenenia majetku a záväzkov.

Reálna hodnota majetku a záväzkov zabezpečených derivátmi je založená na ich kótovanej trhovej cene, ak je táto cena k dispozícii. Ak kótovaná trhová cena nie je k dispozícii, potom sa reálna hodnota odhadne na základe odhadovaných diskontovaných budúcich peňažných tokov.

17. Cudzía mena

Majetok a záväzky vyjadrené v cudzej mene sa ku dňu uskutočnenia účtovného prípadu v danom mesiaci prepočítavajú na menu Euro referenčným výmenným kurzom určeným a vyhláseným Európskou centrálnou bankou alebo Národnou bankou Slovenska v deň predchádzajúci dňu uskutočnenia účtovného prípadu (ďalej ako referenčný kurz).

Majetok a záväzky vyjadrené v cudzej mene (okrem prijatých a poskytnutých preddavkov) sa ku dňu, ku ktorému sa zostavuje účtovná závierka, prepočítavajú na menu euro referenčným výmenným kurzom určeným a vyhláseným Európskou centrálnou bankou alebo Národnou bankou Slovenska v deň, ku ktorému sa zostavuje účtovná závierka, a účtujú sa s vplyvom na výsledok hospodárenia.

Prijaté a poskytnuté preddavky v cudzej mene sa prepočítavajú na menu euro referenčným výmenným kurzom určeným a vyhláseným Európskou centrálnou bankou alebo Národnou bankou Slovenska v deň predchádzajúci dňu uskutočnenia účtovného prípadu. Ku dňu, ku ktorému sa zostavuje účtovná závierka, sa na menu euro už neprepočítavajú.

18. Výnosy

Tržby za vlastné výkony a tovar neobsahujú daň z pridanej hodnoty. Sú tiež znížené o zľavy a zrážky (rabaty, bonusy, skontá, dobropisy a pod.), bez ohľadu na to, či zákazník mal vopred na zľavu nárok, alebo či ide o dodatočne uznanú zľavu.

Tržby z predaja výrobkov a tovaru sa vykazujú v deň splnenia dodávky podľa Obchodného zákonníka, podľa Incoterms alebo iných podmienok dohodnutých v zmluve.

Tržby z predaja služieb sa vykazujú v účtovnom období, v ktorom boli služby poskytnuté. Výnosové úroky sa účtujú rovnomerne v účtovných obdobiach, ktorých sa vecne a časovo týkajú.

19. Porovnateľné údaje

Ak v dôsledku zmeny účtovných metód a účtovných zásad nie sú hodnoty za bezprostredne predchádzajúce účtovné obdobie v jednotlivých súčiastiach účtovnej závierky porovnateľné, uvádza sa vysvetlenie o neporovnateľných hodnotách v poznámkach.

20. Oprava chýb minulých období

Ak Spoločnosť zistí v bežnom účtovnom období významnú chybu týkajúcu sa minulých účtovných období, opraví túto chybu na účtoch 428 - Nerozdelený zisk minulých rokov a 429 - Neuhradená strata minulých rokov, t. j. bez vplyvu na výsledok hospodárenia v bežnom účtovnom období. Opravy nevýznamných chýb minulých účtovných období sa účtujú v bežnom účtovnom období na príslušný nákladový alebo výnosový účet.

V roku 2024 Spoločnosť neúčtovala o oprave významných chýb minulých období.

Poznámky Úč PODV 3 - 01

IČO

4	4	7	9	9	9	5	1
---	---	---	---	---	---	---	---

DIČ

2	0	2	2	8	3	2	1	3	0
---	---	---	---	---	---	---	---	---	---

E. INFORMÁCIE K POLOŽKÁM SÚVAHY

1. Dlhodobý nehmotný majetok a dlhodobý hmotný majetok

Prehľad o pohybe dlhodobého nehmotného majetku a dlhodobého hmotného majetku od 1. januára 2024 do 31. decembra 2024 a za porovnateľné obdobie od 1. januára 2023 do 31. decembra 2023 je uvedený v tabuľkách na stranách 17 až 18.

Dlhodobý hmotný majetok je pre prípad škôd spôsobených krádežou a živelnou pohromou poistený až do výšky 60 111 410 EUR (so spoluúčasťou 500 000 EUR), v roku 2023 bol dlhodobý hmotný majetok poistený pre prípad škôd spôsobených krádežou a živelnou pohromou až do výšky 49 684 000 EUR (so spoluúčasťou 500 000 EUR).

Spoločnosť neviduje v roku 2024 dlhodobý nehmotný majetok, na ktorý je zriadené záložné právo alebo s ktorým má obmedzené právo nakladať (v roku 2023: žiadny).

Spoločnosť neviduje k 31. decembru 2024 dlhodobý hmotný majetok, na ktorý je zriadené záložné právo alebo s ktorým má obmedzené právo nakladať (v roku 2023: žiadny).

Poznámky Úč PODV 3 - 01

IČO

4	4	7	9	9	9	5	1
---	---	---	---	---	---	---	---

DIČ

2	0	2	2	8	3	2	1	3	0
---	---	---	---	---	---	---	---	---	---

Benteler Automotive SK s. r. o.
Prehľad o pohybe neobežného majetku
31.12.2024

Názov	Prvotné ocenenie (Obstarávacia cena/Vlastné náklady)		Oprávky/Opravné položky		Zostatková cena	
	01.01.2024	31.12.2024	01.01.2024	31.12.2024	01.01.2024	31.12.2024
	EUR	EUR	EUR	EUR	EUR	EUR
Aktivované náklady na vývoj	0	0	0	0	0	0
Softvér	0	0	0	0	0	0
Oceňiteľné práva	33 828	0	33 828	0	18 015	14 351
Goodwill	0	0	0	0	0	0
Ostatný dlhodobý nehmotný majetok	0	0	0	0	0	0
Obstarávaný dlhodobý nehmotný majetok	0	0	0	0	0	0
Poskytnuté preddávky na dlhodobý nehmotný majetok	0	0	0	0	0	0
Dlhodobý nehmotný majetok spolu	33 828	0	33 828	0	18 015	14 351
Pozemky	0	0	0	0	0	0
Stavby	619 487	139 228	0	0	219 175	334 680
Samostatné hmotné veci a súbory hmotných vecí	38 030 964	1 304 874	1 060 723	23 723	6 030 770	6 197 651
Pestovateľské celky trvalých porastov	0	0	0	0	0	0
Základné stádo a ťažné zvieratá	0	0	0	0	0	0
Ostatný dlhodobý hmotný majetok	0	0	0	0	0	0
Obstarávaný dlhodobý hmotný majetok	4 573 558	428 427	-1 060 723	3 941 262	4 573 558	3 941 262
Poskytnuté preddávky na dlhodobý hmotný majetok	316 864	499 164	0	0	316 864	816 028
Dlhodobý hmotný majetok spolu	43 540 873	2 371 693	44 790 007	2 220 810	11 140 367	11 289 621
Podielové cenné papiere a podiely v prepojených účtovných jednotkách	0	0	0	0	0	0
Podielové cenné papiere a podiely s podielovou účasťou okrem v prepojených účtovných jednotkách	0	0	0	0	0	0
Ostatné realizovateľné cenné papiere a podiely	0	0	0	0	0	0
Pôžičky prepojeným účtovným jednotkám	0	0	0	0	0	0
Pôžičky v rámci podielovej účasti okrem prepojeným účtovným jednotkám	0	0	0	0	0	0
Ostatné pôžičky	0	0	0	0	0	0
Dlhové cenné papiere a ostatný dlhodobý finančný majetok	0	0	0	0	0	0
Pôžičky a ostatný dlhodobý finančný majetok so zostatkovou dobou splatnosti najviac jeden rok	0	0	0	0	0	0
Účty v bankách s dobou viazanosti dlhšou ako jeden rok	0	0	0	0	0	0
Obstarávaný dlhodobý finančný majetok	0	0	0	0	0	0
Poskytnuté preddávky na dlhodobý finančný majetok	0	0	0	0	0	0
Dlhodobý finančný majetok spolu	0	0	0	0	0	0
Neobežný majetok spolu	43 574 701	2 371 693	44 823 835	2 224 474	11 158 381	11 303 972

Poznámky Úč PODV 3 - 01

IČO

4	4	7	9	9	9	5	1
---	---	---	---	---	---	---	---

DIČ

2	0	2	2	8	3	2	1	3	0
---	---	---	---	---	---	---	---	---	---

Benteler Automotive SK s. r. o.
Prehľad o pohybe neobežného majetku
31.12.2023

Názov	Prvotné ocenenie (Obstarávacia cena/Vlastné náklady)		Opravy/Opravné položky		Zostatková cena	
	01.01.2023	31.12.2023	01.01.2023	31.12.2023	01.01.2023	31.12.2023
	EUR	EUR	EUR	EUR	EUR	EUR
Aktivované náklady na vývoj	0	0	0	0	0	0
Softvér	0	0	0	0	0	0
Oceňovacie práva	15 507	18 321	0	0	0	0
Goodwill	0	0	15 507	306	0	18 015
Ostatný dlhodobý nehmotný majetok	0	0	0	0	0	0
Obstarávaný dlhodobý nehmotný majetok	0	0	0	0	0	0
Poskytnuté preddavky na dlhodobý nehmotný majetok	0	0	0	0	0	0
Dlhodobý nehmotný majetok spolu	15 507	18 321	0	306	0	18 015
Pozemky	0	0	0	0	0	0
Stavby	598 032	21 455	0	0	0	0
Samosprávne hmotné veci a súbory hmotných vecí	36 240 537	1 180 366	0	21 962	0	400 312
Pestovateľské celky trvalých porastov	0	0	610 061	2 299 591	0	32 000 194
Základné stádo a ťažné zvieratá	0	0	0	0	0	0
Ostatný dlhodobý hmotný majetok	0	0	0	0	0	0
Obstarávaný dlhodobý hmotný majetok	46 185	4 561 434	0	0	0	0
Poskytnuté preddavky na dlhodobý hmotný majetok	576 000	316 864	0	0	0	46 185
Dlhodobý hmotný majetok spolu	37 460 754	6 080 119	0	2 321 553	0	46 185
Podielové cenné papiere a podiely v prepojených účtovných jednotkách	0	0	0	0	0	0
Podielové cenné papiere a podiely s podielovou účasťou okrem v prepojených účtovných jednotkách	0	0	0	0	0	0
Ostatné realizovateľné cenné papiere a podiely	0	0	0	0	0	0
Pôžičky prepojeným účtovným jednotkám	0	0	0	0	0	0
Pôžičky v rámci podielovej účasti okrem prepojeným účtovným jednotkám	0	0	0	0	0	0
Ostatné pôžičky	0	0	0	0	0	0
Dlhové cenné papiere a ostatný dlhodobý finančný majetok	0	0	0	0	0	0
Pôžičky a ostatný dlhodobý finančný majetok so zosťatkovou dobou splatnosti najviac jeden rok	0	0	0	0	0	0
Účty v bankách s dobou viazanosti dlhšou ako jeden rok	0	0	0	0	0	0
Obstarávaný dlhodobý finančný majetok	0	0	0	0	0	0
Poskytnuté preddavky na dlhodobý finančný majetok	0	0	0	0	0	0
Dlhodobý finančný majetok spolu	0	0	0	0	0	0
Neobežný majetok spolu	37 476 261	6 098 440	0	2 321 859	0	7 381 800
						11 158 382

Poznámky Úč PODV 3 - 01

IČO

4	4	7	9	9	9	5	1
---	---	---	---	---	---	---	---

DIČ

2	0	2	2	8	3	2	1	3	0
---	---	---	---	---	---	---	---	---	---

2. Zásoby

Vývoj opravnej položky v priebehu účtovného obdobia je uvedený v nasledujúcom prehľade:

	Stav k 1.1. 2024 EUR	Tvorba (zvýšenie) EUR	Zúčtovanie (použitie) EUR	Zúčtovanie (zrušenie) EUR	Stav k 31. 12. 2024 EUR
Materiál	80 954	90 614	80 954	0	90 614
Nedokončená výroba a polotovary vlastnej výroby	15 183	1 365	15 183	0	1 365
Výrobky	1 637	511	1 637	0	511
Zvieratá	0	0	0	0	0
Tovar	0	0	0	0	0
Poskytnuté preddavky na	0	0	0	0	0
Spolu	97 774	92 490	97 774	0	92 490

Zníženie úžitkovej hodnoty zásob bolo zohľadnené vytvorením opravnej položky. Úžitková hodnota zásob sa znížila predovšetkým v dôsledku zmeny výrobného sortimentu a nadmernosti zásob. K zúčtovaniu opravnej položky k zásobám dochádza z dôvodu predaja alebo použitia týchto zásob, čo sa v sledovanom roku nestalo.

3. Pohľadávky

Spoločnosť k 31. decembru 2024 ani k 31. decembru 2023 nevykázala opravnú položku k pohľadávkam.

Opravné položky k pohľadávkam zohľadňujú bonitu klienta a jeho schopnosť splácať svoje záväzky.

K použitiu opravnej položky dochádza pri čiastočnej úhrade alebo odpísaní pohľadávky po splatnosti, ku ktorej bola v minulosti vytvorená opravná položka.

K zrušeniu opravnej položky dochádza v prípadoch, kedy pominulo resp. znížilo sa riziko, že dlžník pohľadávku úplne alebo čiastočne nespláti.

Veková štruktúra pohľadávok (okrem odloženej daňovej pohľadávky) je uvedená v nasledujúcom prehľade:

	31. 12. 2024 EUR	31. 12. 2023 EUR
Pohľadávky v lehote splatnosti	4 648 755	15 317 421
Pohľadávky po lehote splatnosti	30 090	667 246
Spolu	4 678 845	15 984 667

Ostatné pohľadávky:

	31. 12. 2024 EUR	31. 12. 2023 EUR
Pohľadávky z derivátových operácií	156 721	83 502
Finančné pohľadávky (ABS factoring)	1 391 080	918 688
Spolu	1 547 801	1 002 190

Poznámky Úč PODV 3 - 01

IČO	4	4	7	9	9	9	5	1		
DIČ	2	0	2	2	8	3	2	1	3	0

4. Finančné účty

Ako finančné účty sú vykázané peniaze v pokladnici, účty v bankách a ceniny. Účtami v bankách môže Spoločnosť voľne disponovať.

Prehľad jednotlivých položiek finančných účtov:

	31. 12. 2024	31. 12. 2023
	EUR	EUR
Pokladnica, ceniny	10 638	14 331
Běžné účty v banke alebo pobočke zahraničnej banky	0	0
Vkladové účty v banke alebo pobočke zahraničnej banky terminované	0	0
Peniaze na ceste	0	0
Spolu	10 638	14 331

5. Časové rozlíšenie

Ide o tieto položky:

	31.12.2024	31.12.2023
	EUR	EUR
Náklady budúcich období - dlhodobé		
Nájomné	0	0
Spolu náklady budúcich období - dlhodobé	0	0
Náklady budúcich období - krátkodobé		
Ostatné	170 582	12 151
Spolu náklady budúcich období - krátkodobé	170 582	12 151
Príjmy budúcich období - dlhodobé		
Prenájom	0	0
Spolu príjmy budúcich období - dlhodobé	0	0
Príjmy budúcich období - krátkodobé		
Príjmy budúcich období - cenové rozdiely	73 933	240 212
Spolu príjmy budúcich období - krátkodobé	73 933	240 212
Spolu	244 515	252 363

F. INFORMÁCIE O ÚDAJOCH NA STRANE PASÍV SÚVAHY

1. Vlastné imanie

Informácie o vlastnom imaní sú uvedené v časti C a O.

Poznámky Úč PODV 3 - 01

IČO

4	4	7	9	9	9	5	1
---	---	---	---	---	---	---	---

DIČ

2	0	2	2	8	3	2	1	3	0
---	---	---	---	---	---	---	---	---	---

2. Rezervy

Prehľad o rezervách za bežné účtovné obdobie je uvedený v nasledujúcom prehľade:

	Stav k 1.1.2024 EUR	Tvorba EUR	Zúčtovanie (použitie) EUR	Zúčtovanie (zrušenie) EUR	Stav k 31. 12. 2024 EUR
Dlhodobé rezervy, z toho:	161 277	85 047	5 595	74 662	166 067
Ostatné rezervy dlhodobé					
Rezerva na reklamácie	74 662	67 545	0	74 662	67 545
Odchodné do dôchodku	70 432	15 123	2 995	0	82 560
Jubileá	16 183	2 379	2 600	0	15 962
Ostatné rezervy dlhodobé spolu	161 277	85 047	5 595	74 662	166 067
Krátkodobé rezervy, z toho:	364 311	127 537	289 649	74 662	127 537
Zákonné rezervy krátkodobé					
Mzdy za dovolenku vrátane sociálneho zabezpečenia	50 004	18 200	50 004	0	18 200
Zákonné rezervy krátkodobé spolu	50 004	18 200	50 004	0	18 200
Ostatné rezervy krátkodobé					
Rezerva na reklamácie	74 662	67 545	0	74 662	67 545
Overenie účtovnej zvierky a zostavenie daňového priznania	22 273	22 020	22 273	0	22 020
Iné	217 372	19 772	217 372	0	19 772
	314 307	109 337	239 645	74 662	109 337

Rezerva na odchodné do dôchodku bola vytvorená s použitím poistnej matematiky.

Rezerva na reklamácie vo výške 135 090 EUR bola vytvorená na predpokladané náklady na záručné opravy výrobkov, ktoré boli predané pred 31. decembrom 2024. Bola vypočítaná ako súčet nákladov na záručné opravy výrobkov, ktoré boli ku dňu zostavenia účtovnej zvierky už reklamované (táto časť rezervy sa tvorila individuálnym spôsobom), a nákladov na záručné opravy výrobkov, ktoré ku dňu zostavenia účtovnej zvierky ešte neboli reklamované (táto časť rezervy sa tvorila paušálnym spôsobom, ako percentuálny podiel z tržieb).

Rezerva bude použitá v priebehu účtovných období 2025 až 2026.

Poznámky Úč PODV 3 - 01

IČO

4 4 7 9 9 9 5 1

DIČ

2 0 2 2 8 3 2 1 3 0

Prehľad o rezervách za predchádzajúce účtovné obdobie je uvedený v nasledujúcom prehľade:

	Stav k 1.1.2023 EUR	Tvorba EUR	Zúčtovanie (použitie) EUR	Zúčtovanie (zrušenie) EUR	Stav k 31. 12. 2023 EUR
Dlhodobé rezervy, z toho:	140 947	161 277	4 450	68 397	161 277
Ostatné rezervy dlhodobé					
Rezerva na reklamácie	68 397	74 662	0	68 397	74 662
Odchodné do dôchodku	55 787	16 495	1 850	0	70 432
Jubileá	16 763	2 020	2 600	0	16 183
Ostatné rezervy dlhodobé spolu	140 947	93 177	4 450	68 397	161 277
Krátkodobé rezervy, z toho:	583 740	364 311	245 343	338 397	364 311
Zákonné rezervy krátkodobé					
Mzdy za dovolenku vrátane sociálneho zabezpečenia	72 311	50 004	72 311	0	50 004
Zákonné rezervy krátkodobé spolu	72 311	50 004	72 311	0	50 004
Ostatné rezervy krátkodobé					
Rezerva na reklamácie	68 397	74 662	0	68 397	74 662
Overenie účtovnej zvierky a zostavenie daňového priznania	22 649	22 273	22 649	0	22 273
Iné	420 383	217 372	150 383	270 000	217 372
	511 429	314 307	173 032	338 397	314 307

3. Závazky

Závazky (okrem bankových úverov, pôžičiek a návratných finančných výpomocí, záväzkov zo sociálneho fondu, odloženého daňového záväzku a rezerv) podľa doby splatnosti sú nasledovné:

	31. 12. 2024 EUR	31. 12. 2023 EUR
Závazky v lehote splatnosti	9 769 420	12 537 989
Závazky po lehote splatnosti	54 242	1 623 907
	9 823 662	14 161 896

Poznámky Úč PODV 3 - 01

IČO

4	4	7	9	9	9	5	1
---	---	---	---	---	---	---	---

DIČ

2	0	2	2	8	3	2	1	3	0
---	---	---	---	---	---	---	---	---	---

Štruktúra záväzkov (okrem bankových úverov, pôžičiek a návratných finančných výpomocí, záväzkov zo sociálneho fondu, odloženého daňového záväzku a rezerv) podľa zostatkovej doby splatnosti k 31. decembru 2024 je uvedená v nasledujúcom prehľade:

	Účtovná hodnota	Menej ako 1 rok	1 – 5 rokov	Viac ako 5 rokov
Záväzky z obchodného styku voči prepojeným účtovným jednotkám	1 786 987	1 786 987	0	0
Záväzky z obchodného styku v rámci podielovej účasti okrem záväzkov voči prepojeným účtovným jednotkám	0	0	0	0
Ostatné záväzky z obchodného styku	5 965 110	5 965 110	0	0
Čistá hodnota zákazky	0	0	0	0
Ostatné záväzky voči prepojeným účtovným jednotkám	95 378	95 378	0	0
Ostatné záväzky v rámci podielovej účasti okrem záväzkov voči prepojeným účtovným jednotkám	0	0	0	0
Ostatné dlhodobé záväzky	0	0	0	0
Dlhodobé prijaté preddavky	0	0	0	0
Dlhodobé zmenky na úhradu	0	0	0	0
Vydané dlhopisy	0	0	0	0
Iné dlhodobé záväzky	0	0	0	0
Záväzky voči spoločníkom a združeniu	0	0	0	0
Záväzky voči zamestnancom	464 703	464 703	0	0
Záväzky zo sociálneho poistenia	299 795	299 795	0	0
Daňové záväzky a dotácie	1 116 788	1 116 788	0	0
Záväzky z derivátových operácií	94 901	94 901	0	0
Iné záväzky	0	0	0	0
	9 823 662	9 823 662	0	0

Poznámky Úč PODV 3 - 01

IČO

4	4	7	9	9	9	5	1
---	---	---	---	---	---	---	---

DIČ

2	0	2	2	8	3	2	1	3	0
---	---	---	---	---	---	---	---	---	---

Štruktúra záväzkov (okrem bankových úverov, pôžičiek a návratných finančných výpomocí, záväzkov zo sociálneho fondu, odloženého daňového záväzku a rezerv) podľa zostatkovej doby splatnosti k 31. decembru 2023 je uvedená v nasledujúcom prehľade:

	Účtovná hodnota	Menej ako 1 rok	1 – 5 rokov	Viac ako 5 rokov
Záväzky z obchodného styku voči prepojeným účtovným jednotkám	1 960 883	1 960 883	0	0
Záväzky z obchodného styku v rámci podielovej účasti okrem záväzkov voči prepojeným účtovným jednotkám	0	0	0	0
Ostatné záväzky z obchodného styku	10 447 372	10 447 372	0	0
Čistá hodnota zákazky	0	0	0	0
Ostatné záväzky voči prepojeným účtovným jednotkám	138 596	138 596	0	0
Ostatné záväzky v rámci podielovej účasti okrem záväzkov voči prepojeným účtovným jednotkám	0	0	0	0
Ostatné dlhodobé záväzky	0	0	0	0
Dlhodobé prijaté preddavky	0	0	0	0
Dlhodobé zmenky na úhradu	0	0	0	0
Vydané dlhopisy	0	0	0	0
Iné dlhodobé záväzky	0	0	0	0
Záväzky voči spoločníkom a združeniu	0	0	0	0
Záväzky voči zamestnancom	435 935	435 935	0	0
Záväzky zo sociálneho poistenia	275 978	275 978	0	0
Daňové záväzky a dotácie	860 663	860 663	0	0
Záväzky z derivátových operácií	42 473	42 473	0	0
Iné záväzky	-4	-4	0	0
	14 161 896	14 161 896	0	0

Spoločnosť nemá záväzky z finančného prenájmu.

Poznámky Úč PODV 3 - 01

IČO	4	4	7	9	9	9	5	1		
DIČ	2	0	2	2	8	3	2	1	3	0

4. Odložený daňový záväzok/odložená daňová pohľadávka

Výpočet odloženého daňového záväzku/odloženej daňovej pohľadávky je uvedený v nasledujúcom prehľade:

	31. 12. 2024	31. 12. 2023
	EUR	EUR
Dočasné rozdiely medzi účtovnou hodnotou majetku a daňovou základňou, z toho:	1 585 148	2 248 096
– odpočítateľné	-92 490	-97 774
– zdaniteľné	1 677 638	2 345 870
Dočasné rozdiely medzi účtovnou hodnotou záväzkov a daňovou základňou, z toho:	-319 993	-600 202
– odpočítateľné	-319 993	-600 202
– zdaniteľné	0	0
Možnosť umorovať daňovú stratu v budúcnosti	0	0
Nevyužitá daňové odpočty a iné daňové nároky	0	0
Sadzba dane z príjmov (v %)	24	21
Odložený daňový záväzok	303 637	346 058
Zmena odloženého daňového záväzku	42 421	99 146
Zaučtovaná jako náklad	50 710	104 382
Zaučtovaná do vlastného imania	-8 289	-5 236

Suma odloženého daňového záväzku vo výške 15 035 EUR (k 31.12.2023 vo výške 6 746 Eur) súvisí s precenením zabezpečovacích derivátov a bola zaučtovaná do vlastného imania na oceňovacie rozdiely z precenenia majetku a záväzkov (pozri časť J.1).

5. Sociálny fond

Tvorba a čerpanie sociálneho fondu v priebehu účtovného obdobia sú znázornené v nasledujúcom prehľade:

	31.12.2024	31.12.2023
Názov položky	EUR	EUR
Začiatkový stav sociálneho fondu	13 579	9 878
Tvorba sociálneho fondu na ťarchu	54 137	52 070
Tvorba sociálneho fondu zo zisku	0	0
Ostatná tvorba sociálneho fondu	0	0
Tvorba sociálneho fondu spolu	54 137	52 070
Čerpanie sociálneho fondu	-48 921	-48 369
Konečný zostatok sociálneho fondu	18 795	13 579

Sociálny fond sa tvorí v spoločnosti výlučne na ťarchu nákladov. Sociálny fond sa podľa zákona o sociálnom fonde čerpá na sociálne, rekreačné a iné potreby zamestnancov.

Poznámky Úč PODV 3 - 01

IČO

4	4	7	9	9	9	5	1
---	---	---	---	---	---	---	---

DIČ

2	0	2	2	8	3	2	1	3	0
---	---	---	---	---	---	---	---	---	---

6. Pôžičky a návratné finančné výpomoci

Štruktúra pôžičiek je uvedená v nasledujúcom prehľade:

	Mena	Úrok p.a. v %	Dátum splatnosti	Suma istiny v príslušnej mene k 31.12.2024	Suma istiny v eurách k 31.12.2024	Suma istiny v príslušnej mene k 31.12.2023	Suma istiny v eurách k 31.12.2023
Dlhodobé pôžičky a finančné výpomoci							
Úver od podniku v skupine	EUR	10,73	31.3.2026	<u>10 000 000</u>	<u>10 000 000</u>	<u>15 000 000</u>	<u>15 000 000</u>
				<u>10 000 000</u>	<u>10 000 000</u>	<u>15 000 000</u>	<u>15 000 000</u>

Na základe zmluvy o cash-poolingu uzavretej s väčšinovým spoločníkom má Spoločnosť k dispozícii úverový rámec v maximálnej výške 9 mil. Eur na bežné financovanie pracovného kapitálu (k 31. decembru 2024 Spoločnosť nečerpala úver z cash-poolingu).

Štruktúra pôžičiek a návratných finančných výpomocí podľa zostatkovej doby splatnosti je uvedená v nasledujúcom prehľade:

	31.12.2024 EUR	31.12.2023 EUR
Po splatnosti	0	0
Zostatková doba splatnosti do 1 roka	0	0
Zostatková doba splatnosti 1 až 5 rokov	10 000 000	15 000 000
Zostatková doba splatnosti dlhšia ako 5 rokov	0	0
Spolu	<u>10 000 000</u>	<u>15 000 000</u>

Poznámky Úč PODV 3 - 01

IČO

4	4	7	9	9	9	5	1
---	---	---	---	---	---	---	---

DIČ

2	0	2	2	8	3	2	1	3	0
---	---	---	---	---	---	---	---	---	---

G. INFORMÁCIE O VÝNOSCH**1. Tržby za vlastné výkony a tovar**

Tržby za vlastné výkony a služby podľa odberateľov sú uvedené v nasledujúcom prehľade:

	Vlastné výrobky		Tovar		Spolu	
	2024 EUR	2023 EUR	2024 EUR	2023 EUR	2024 EUR	2023 EUR
Slovenská republika	63 127 165	67 017 516	1 494 800	3 040 631	64 621 965	70 058 147
EU (CZ, DE, PL, SI)	24 785 881	27 359 348	36 500	269 200	24 822 381	27 628 548
mimo EU (SX, RU)	54 607	212 299	0	0	54 607	212 299
Ázia (Čína)	949 472	1 234 561	0	0	949 472	1 234 561
Spolu	88 917 125	95 823 724	1 531 300	3 309 831	90 448 425	99 133 555

2. Zmena stavu zásob vlastnej výroby

Zmena stavu zásob vlastnej výroby vykázaná vo výkaze ziskov a strát je zníženie 708 545 EUR (v roku 2023 zvýšenie 604 444 EUR). Vychádzajúc zo súvahových položiek predstavuje zníženie 708 545 EUR (v roku 2023 zvýšenie 604 443 EUR), ako je to znázornené v nasledujúcom prehľade:

	Stav k			Zmena stavu	
	31. 12. 2024 EUR	31. 12. 2023 EUR	1. 1. 2023 EUR	2024 EUR	2023 EUR
Nedokončená výroba	831 895	1 452 597	678 689	-620 702	773 908
Hotové výrobky	259 931	347 774	517 239	-87 843	-169 465
Spolu	1 091 826	1 800 371	1 195 928	-708 545	604 443
Manká a škody				0	0
Reprezentačné				0	0
Dary				0	0
Zmena stavu vo výkaze ziskov a strát				-708 545	604 443

3. Aktivácia nákladov, výnosy z hospodárskej a finančnej činnosti

Prehľad o výnosoch pri aktivácii nákladov, výnosoch z hospodárskej a finančnej činnosti je uvedený v nasledujúcom prehľade:

Názov položky	2024 EUR	2023 EUR
Významné položky pri aktivácii nákladov:	0	0
Ostatné významné položky výnosov z hospodárskej činnosti, z toho:	60 440 070	50 538 215
Výnosy z postúpených pohľadávok	60 135 307	50 092 974
Iné	304 763	445 241
Finančné výnosy, z toho:	164 218	270 178
Výnosy z derivátových operácií	618	4 184
Výnosové úroky od prepojených účtovných jednotiek	163 600	265 550
Kurzové zisky	0	444

Poznámky Úč PODV 3 - 01

IČO

4	4	7	9	9	9	5	1
---	---	---	---	---	---	---	---

DIČ

2	0	2	2	8	3	2	1	3	0
---	---	---	---	---	---	---	---	---	---

Spoločnosť v roku 2016 na základe schválenia spoločníkov a konateľov spoločnosti pristúpila k Zmluve o kúpe pohľadávok. Koordinátorom postupovania pohľadávok je Benteler International AG (väčšinový spoločník).

Na základe tejto zmluvy v roku 2024 Spoločnosť postúpila pohľadávky v celkovej výške 60 135 307 EUR (2023: 50 092 974 EUR). Výnosy z postúpených pohľadávok sú vykázané v rámci ostatných výnosov z hospodárskej činnosti.

4. Čistý obrat

Členenie čistého obratu podľa § 2 ods. 15 zákona o účtovníctve podľa jednotlivých typov výrobkov, tovarov a služieb alebo iných činností účtovnej jednotky a hlavných geografických oblastí odbytu:

	2024 EUR	2023 EUR
Výrobky		
Slovenská republika	63 127 165	67 017 516
EU (CZ, DE, PL, SI)	24 785 881	27 359 348
mimo EU (SX, RU)	54 607	212 299
Ázia (Čína)	949 475	1 234 561
Spolu	88 917 128	95 823 724
Tovar		
Slovenská republika	1 494 800	3 040 631
EU (CZ, DE, PL, SI)	36 500	269 200
mimo EU (SX, RU)	0	0
Ázia (Čína)	0	0
Spolu	1 531 300	3 309 831
Spolu		
Slovenská republika	64 621 965	70 058 147
EU (CZ, DE, PL, SI)	24 822 381	27 628 548
mimo EU (SX, RU)	54 607	212 299
Ázia (Čína)	949 475	1 234 561
Spolu	90 448 428	99 133 555

Poznámky Úč PODV 3 - 01

IČO

4	4	7	9	9	9	5	1
---	---	---	---	---	---	---	---

DIČ

2	0	2	2	8	3	2	1	3	0
---	---	---	---	---	---	---	---	---	---

H. INFORMÁCIE O NÁKLADOCH**1. Náklady na poskytnuté služby, ostatné náklady na hospodársku činnosť a finančné náklady**

Prehľad o nákladoch na poskytnuté služby, ostatných nákladoch na hospodársku činnosť a finančných nákladoch:

	2024	2023
	EUR	EUR
Náklady na poskytnuté služby, z toho:	8 303 766	11 752 037
<i>Náklady voči auditorovi, auditorskej spoločnosti, z toho:</i>	<i>36 285</i>	<i>34 938</i>
Náklady na overenie individuálnej účtovnej zvierky	29 067	29 067
Daňové poradenstvo	7 218	5 871
 <i>Ostatné významné položky nákladov za poskytnuté služby, z toho:</i>	 <i>8 267 481</i>	 <i>11 717 099</i>
Služby od spriaznených osôb	2 824 699	5 996 100
Služby od subdodávateľov	1 234 861	1 759 339
Nájomné	1 987 369	1 836 220
Opravy	779 181	785 124
Doprava k zákazníkom	105 088	119 675
Cestovné	30 006	38 473
Ostatné	1 306 277	1 182 168
 Ostatné významné položky nákladov z hospodárskej činnosti, z toho:	 60 305 000	 49 993 777
Náklady na postúpené pohľadávky	60 135 307	50 092 974
Iné	169 693	-99 197
 Finančné náklady, z toho:	 1 684 161	 1 214 383
<i>Kurzové straty, z toho:</i>	<i>5 654</i>	<i>0</i>
Kurzové straty ku dňu, ku ktorému sa zostavuje účtovná zvierka	5 654	0
 <i>Ostatné významné položky finančných nákladov, z toho:</i>	 <i>1 678 507</i>	 <i>1 214 383</i>
Bankové garancie	306 957	207 236
Nákladové úroky	1 365 725	1 003 799
Bankové poplatky	5 825	3 348
Náklady na derivátové operácie	0	0

K postúpeným pohľadávkam vykázaným v rámci ostatných nákladov z hospodárskej činnosti pozri bod G.3.

2. Osobné náklady

	2024	2023
	EUR	EUR
Mzdy	7 501 412	7 249 572
Sociálne poistenie	1 897 472	1 797 580
Zdravotné poistenie	840 434	716 188
Sociálne zabezpečenie	328 940	299 169
Spolu	<u>10 568 258</u>	<u>10 062 509</u>

Poznámky Úč PODV 3 - 01

IČO

4	4	7	9	9	9	5	1
---	---	---	---	---	---	---	---

DIČ

2	0	2	2	8	3	2	1	3	0
---	---	---	---	---	---	---	---	---	---

I. INFORMÁCIE O DANIACH Z PRÍJMOV

Prevod od teoretickej dane z príjmov k vykázanej dani z príjmov je uvedený v nasledujúcom prehľade:

	2024			2023		
	Základ dane EUR	Daň EUR	Daň %	Základ dane EUR	Daň EUR	Daň %
Výsledok hospodárenia pred zdanením	2 816 548		100,00 %	-88 811		100,00 %
z toho teoretická daň 21 %		591 475	21,00 %		-18 650	21,00 %
Daňovo neuznané náklady	707 705	148 618	-5,28 %	918 052	192 791	217,08 %
Výnosy nepodliehajúce dani	-230 096	-48 320	-1,72 %	-223 238	-46 880	52,79 %
Využitie daňovej straty	0	0	0,00 %	0	0	0,00 %
Využitie daňových odpočtov a iných daňových nárokov	0	0	0,00 %	0	0	0,00 %
Daň vyberaná zrážkou	0	1 652	0,06 %	0	0	0,00 %
	3 294 157	693 425	24,62 %	606 003	127 261	-143,29 %
Splatná daň		693 425	24,62 %		127 261	-143,29 %
Dodatočný odvod dane		-16 353			21 147	
Odložená daň		-50 710	-1,80 %		-104 382	117,53 %
Celková vykázaná daň		626 362	22,24 %		44 026	-49,57 %

Ďalšie informácie k odloženým daniam:

	2024 EUR	2023 EUR
Suma odloženej daňovej pohľadávky účtovanej v bežnom účtovnom období ako výnos vyplývajúca zo zmeny sadzby dane z príjmov	4 457	0
Suma odloženého daňového záväzku účtovaného v bežnom účtovnom období ako náklad vyplývajúca zo zmeny sadzby dane z príjmov	41 820	0
Odložená daň z príjmov ktorá sa vzťahuje k položkám účtovaným priamo na účty vlastného imania bez účtovania na účty nákladov a výnosov	15 035	6 746

Od 1. januára 2017 je sadzba dane z príjmov v Slovenskej republike 21 %. Od 1. januára 2025 sa zvýši sadzba dane z príjmov na 24 % pre účtovné jednotky s príjmami (výnosmi) vyššími ako 5 000 000 EUR.

Poznámky Úč PODV 3 - 01

IČO

4	4	7	9	9	9	5	1
---	---	---	---	---	---	---	---

DIČ

2	0	2	2	8	3	2	1	3	0
---	---	---	---	---	---	---	---	---	---

J. INFORMÁCIE O MAJETKU A ZÁVÄZKOCH ZABEZPEČENÝCH DERIVÁTMÍ**1. Deriváty**

Spoločnosť prostredníctvom svojho väčšinového spoločníka kúpila na verejnom trhu – burze komoditné futurity na nákup hliníka. Futurity boli nakúpené v roku 2024 a ich maturita je január – máj 2025. Reálna hodnota futurit k 31. decembru 2024 predstavuje 78 385 EUR. Odložená daň z precenenia je 15 035 EUR. Spoločnosť vykazuje tieto futurity medzi zabezpečovacími derivátmi.

Prehľad o zabezpečovacích derivátoch:

	Účtovná hodnota		Dohodnutá cena	
	pohľadávky	záväzku	podkladového nástroja	
Zabezpečovacie deriváty, z toho:	156 721	94 901		
Komoditné futures na nákup LME hliníka	156 721		od 2 258 do 2 463	
Komoditné futures na predaj LME hliníka		94 901	od 2 244 do 2 455	
	k 31.12.2024		k 31.12.2023	
	Zmena reálnej hodnoty		Zmena reálnej hodnoty	
	výsledok	vlastné	výsledok	vlastné
	hospodárenia	imanie	hospodárenia	imanie
Zabezpečovacie deriváty, z toho:	618	31 183	4 184	19 696
Komoditné futures na nákup LME hliníka	618	31 183	4 184	19 696

K. INFORMÁCIE O ÚDAJOCH NA PODSÚVAHOVÝCH ÚČTOCH**1. Najatý majetok**

Spoločnosť má v nájme od tretej osoby výrobné haly a administratívne priestory. Nájomná zmluva pre prvú halu je uzatvorená do roku 2026 s možnosťou výpovede v určených prípadoch. Nájomná zmluva bude automaticky predĺžená o 10 rokov, ak nebude vypovedaná 12 mesiacov pred ukončením pôvodne dohodnutej doby nájmu.

Nájomná zmluva pre druhú halu je uzatvorená do roku 2026 s možnosťou výpovede v určených prípadoch. Nájomná zmluva bude automaticky predĺžená o 10 rokov, ak nebude vypovedaná 12 mesiacov pred ukončením pôvodne dohodnutej doby nájmu. Ročné nájomné predstavuje 913 136 EUR (prvá hala) a 619 675 EUR (druhá hala).

Záväzky z prenájmu všetkého najatého majetku evidované na podsúvahových účtoch predstavujú 6 959 720 EUR (rok 2023: 8 008 853 EUR).

Okrem toho má spoločnosť v nájme (operatívny prenájom) nasledovný majetok:

prenajatý majetok	prenajímateľ	zmluvný vzťah	doba trvania/roky	začiatok zmluvného vzťahu	ročné nájomné/tis. EUR	náklad 2023 /tis. EUR
služobné vozidlá	Leaseplan	operatívny prenájom hnuteľného zariadenia	3,5	2022 - 2026	44	44

Poznámky Úč PODV 3 - 01

IČO

4	4	7	9	9	9	5	1
---	---	---	---	---	---	---	---

DIČ

2	0	2	2	8	3	2	1	3	0
---	---	---	---	---	---	---	---	---	---

L. INFORMÁCIE O PRÍJMOCH A VÝHODÁCH ČLENOV ŠTATUTÁRNYCH ORGÁNOV, DOZORNÝCH ORGÁNOV A INÝCH ORGÁNOV ÚČTOVNEJ JEDNOTKY

V sledovanom účtovnom období neboli vyplatené žiadne odmeny členom štatutárnych orgánov Spoločnosti za ich činnosť pre Spoločnosť.

Členom štatutárneho orgánu, ani členom dozorných orgánov neboli v roku 2024 poskytnuté žiadne pôžičky, záruky alebo iné formy zabezpečenia, ani finančné prostriedky alebo iné plnenia na súkromné účely členov, ktoré sa vyúčtovávajú (v roku 2023: žiadne).

M. INFORMÁCIE O EKONOMICKÝCH VZŤAHOCH ÚČTOVNEJ JEDNOTKY A SPRIAZNENÝCH OSÔB

Spriaznenými osobami Spoločnosti sú spriaznené účtovné jednotky v skupine, ako aj ich štatutárne orgány, riaditelia a výkonní riaditelia. Najvyššou kontrolujúcou účtovnou jednotkou je spoločnosť Benteler International AG.

Transakcie s materskou účtovnou jednotkou

Spoločnosť uskutočnila nasledujúce transakcie s materskou účtovnou jednotkou:

Spriaznená osoba	2024 EUR	2023 EUR
a) transakcie s Benteler International AG		
a1) nákladové úroky	1 365 725	1 000 341
a2) poplatky za poskytnuté záruky	5 825	3 458
a3) výnosové úroky (cash-pooling)	163 600	265 550

Majetok a záväzky z transakcií s materskou účtovnou jednotkou sú uvedené v nasledujúcom prehľade:

Spriaznená osoba	2024 EUR	2023 EUR
a) pohľadávky z transakcií s Benteler International AG		
a1) Ostatné pohľadávky (cash-pooling)	1 970 848	9 542 864
b) záväzky z transakcií s Benteler International AG		
b1) Dlhodobé záväzky - pôžička	10 000 000	15 000 000
b2) Ostatné záväzky	6 246	601
b3) Ostatné záväzky - nezaplatené úroky z pôžičky	95 378	138 596

Transakcie s účtovnou jednotkou, ktorá v spoločnosti vykonáva podstatný vplyv

Spoločnosť uskutočnila nasledujúce transakcie s účtovnou jednotkou, ktorá v spoločnosti vykonáva podstatný vplyv:

Spriaznená osoba	2024 EUR	2023 EUR
a) transakcie s podnikom Benteler Automobiltechnik GmbH		
a1) licenčné poplatky	1 694 649	4 329 135
a2) poistenie	3 865	11 441
a3) nákup materiálu	10 488 517	13 679 919
a4) nákup subdodávok	0	0
a5) nákup toolingov	0	352 000
a6) výnosy z poskytnutých záruk	0	0
a7) nákup služieb	6 253	6 127
a8) predaj toolingu	0	0
a9) prefaktúracia zliav poskytnutých zákazníkom	66 956	378 187

Poznámky Úč PODV 3 - 01

IČO	4	4	7	9	9	9	5	1		
DIČ	2	0	2	2	8	3	2	1	3	0

Majetok a záväzky z transakcií s účtovnou jednotkou, ktorá v spoločnosti vykonáva podstatný vplyv sú uvedené v nasledujúcom prehľade:h

Spriaznená osoba	2024 EUR	2023 EUR
a) pohľadávky z transakcií s Benteler Automobiltechnik GmbH		
a1) Pohľadávky z prefakturácie zliav poskytnutých zákazníkom	0	144 232
a2) Poskytnuté prevádzkové zálohy na zásoby	0	979 740
b) záväzky z transakcií s Benteler Automobiltechnik GmbH		
b1) Záväzky z obchodného styku (nákup zásob)	184 427	230 582

Transakcie s ostatnými spriaznenými osobami

Spoločnosť uskutočnila nasledujúce transakcie s ostatnými spriaznenými osobami (sesterské účtovné jednotky):

Spriaznená osoba	2024 EUR	2023 EUR
a) transakcie s ostatnými spriaznenými podnikmi		
a1) nákup materiálu	30 346 761	31 841 111
a2) nákup toolingov	2 791 684	2 010 111
a3) nákup služieb (regionálne služby, pers. Podpora, IT služby atd.)	1 308 435	1 783 973
a4) nákup dlhodobého majetku	309 602	736 367
a5) výnosy z predaja toolingu	0	630 000
a6) výnosy z predaja dlhodobého majetku	38 009	2 175 603
a7) výnosy z bežnej obchodnej činnosti (subdodávky)	149 939	91 314
a8) výnosy za personálne podpory	200 358	162 583
a9) výnosy za ostatné služby	17 904	57 191

Majetok a záväzky z transakcií s ostatnými spriaznenými osobami (sesterskými účtovnými jednotkami) sú uvedené v nasledujúcom prehľade:

Spriaznená osoba	2024 EUR	2023 EUR
a) pohľadávky z transakcií s ostatnými spriaznenými osobami		
a1) Pohľadávky z obchodného styku	170 095	171 785
b) záväzky z transakcií s ostatnými spriaznenými osobami		
b1) Záväzky z obchodného styku	1 596 314	1 729 700

Poznámky Úč PODV 3 - 01

IČO

4	4	7	9	9	9	5	1
---	---	---	---	---	---	---	---

DIČ

2	0	2	2	8	3	2	1	3	0
---	---	---	---	---	---	---	---	---	---

N. INFORMÁCIE O SKUTOČNOSTIACH, KTORÉ NASTALI PO DNI, KU KTORÉMU SA ZOSTAVUJE ÚČTOVNÁ ZÁVIERKA, DO DŇA ZOSTAVENIA ÚČTOVNEJ ZÁVIERKY

Po 31. decembri 2024 do dňa zostavenia účtovnej zvierky nenastali také udalosti, ktoré by si vyžadovali uvedenie v účtovnej zvierke k 31. decembru 2024.

O. INFORMÁCIE O VLASTNOM IMANÍ

Prehľad o pohybe vlastného imania v priebehu účtovného obdobia je uvedený v nasledujúcom prehľade:

	Stav k 1.1.2024	Prírastky	Úbytky	Presuny	Stav k 31.12.2024
	EUR	EUR	EUR	EUR	EUR
Základné imanie	2 000 000	0	0	0	2 000 000
Základné imanie	2 000 000	0	0	0	2 000 000
Zmena základného imania	0	0	0	0	0
Pohľadávky za upísané vlastné imanie	0	0	0	0	0
Emisné ážio	0	0	0	0	0
Ostatné kapitálové fondy	3 000 000	0	0	0	3 000 000
Zákonné rezervné fondy	200 000	0	0	0	200 000
Zákonný rezervný fond (nedeliteľný fond)	200 000	0	0	0	200 000
Rezervný fond na vlastné akcie a vlastné podiely	0	0	0	0	0
Ostatné fondy zo zisku	0	0	0	0	0
Štatutárne fondy	0	0	0	0	0
Ostatné fondy zo zisku	0	0	0	0	0
Oceňovacie rozdiely z precenenia	25 376	56 558	25 376	0	56 558
Oceňovacie rozdiely z precenenia majetku a záväzkov	25 376	56 558	25 376	0	56 558
Oceňovacie rozdiely z kapitálových účastín	0	0	0	0	0
Oceňovacie rozdiely z precenenia pri zlúčení, splnutí a rozdelení	0	0	0	0	0
Výsledok hospodárenia minulých rokov	0	0	0	-132 836	-132 836
Nerozdelený zisk minulých rokov	0	0	0	0	0
Neuhradená strata minulých rokov	0	0	0	-132 836	-132 836
Výsledok hospodárenia bežného účtovného obdobia	-132 836	2 190 185	0	132 836	2 190 185
Spolu	5 092 540	2 246 743	25 376	0	7 313 907

Základné imanie bolo splatené v plnom rozsahu.

Povinný prídelený do zákonného rezervného fondu nie je potrebný, pretože zákonný rezervný fond už dosiahol svoju maximálnu hranicu stanovenú v právnych predpisoch a v spoločenskej zmluve.

O rozdelení výsledku hospodárenia za účtovné obdobie 2024 zisku vo výške 2 190 185 EUR rozhodne valné zhromaždenie. Návrh štatutárneho orgánu valnému zhromaždeniu je takýto:

- prevod na nerozdelený zisk minulých rokov 2 190 185 EUR.

Poznámky Úč PODV 3 - 01

IČO	4	4	7	9	9	9	5	1		
DIČ	2	0	2	2	8	3	2	1	3	0

Účtovná strata za rok 2023 vo výške 132 836 EUR bol rozdelená takto:

	EUR
Výplata dividend	0
Prídel do sociálneho fondu	0
Prídel do štatutárnych a ostatných fondov	0
Úhrada straty minulých období	0
Prevod na účet neuhradenej straty	132 836
Prevod na nerozdelený zisk	0
Spolu	<u>132 836</u>

V položke oceňovacie rozdiely z precenenia majetku a záväzkov je vykázané precenenie zabezpečovacích derivátov na reálnu hodnotu vo výške 71 593 EUR, znížené o súvisiacu odloženú daň 15 035 EUR. Bližšie informácie o derivátoch sú uvedené v časti J.1.

Poznámky Úč PODV 3 - 01

IČO

4	4	7	9	9	9	5	1
---	---	---	---	---	---	---	---

DIČ

2	0	2	2	8	3	2	1	3	0
---	---	---	---	---	---	---	---	---	---

Prehľad o pohybe vlastného imania za predchádzajúce účtovné obdobie je uvedený v nasledujúcom prehľade:

	Stav k 1.1.2023	Prírastky	Úbytky	Presuny	Stav k 31.12.2023
	EUR	EUR	EUR	EUR	EUR
Základné imanie	2 000 000	0	0	0	2 000 000
Základné imanie	2 000 000	0			2 000 000
Zmena základného imania	0	0	0	0	0
Pohľadávky za upísané vlastné imanie	0	0	0	0	0
Emisné ážio	0	0	0	0	0
Ostatné kapitálové fondy	3 000 000	0	0	0	3 000 000
Zákonné rezervné fondy	200 000	0	0	0	200 000
Zákonný rezervný fond (nedeliteľný fond)	200 000	0	0	0	200 000
Rezervný fond na vlastné akcie a vlastné podiely	0	0	0	0	0
Ostatné fondy zo zisku	0	0	0	0	0
Štatutárne fondy	0	0	0	0	0
Ostatné fondy zo zisku	0			0	0
Oceňovacie rozdiely z precenenia	5 680	19 696	0	0	25 376
Oceňovacie rozdiely z precenenia majetku a záväzkov	5 680	19 696		0	25 376
Oceňovacie rozdiely z kapitálových účastín	0	0	0	0	0
Oceňovacie rozdiely z precenenia pri zlúčení, splynutí a rozdelení	0	0	0	0	0
Výsledok hospodárenia minulých rokov	113 056	0	113 056	0	0
Nerozdelený zisk minulých rokov	113 056	0	113 056		0
Neuhradená strata minulých rokov	0	0	0	0	0
Výsledok hospodárenia bežného účtovného obdobia	751 922	-132 836	751 922		-132 836
Spolu	6 070 658	-113 140	864 978	0	5 092 540

Poznámky Úč PODV 3 - 01

IČO

4	4	7	9	9	9	5	1
---	---	---	---	---	---	---	---

DIČ

2	0	2	2	8	3	2	1	3	0
---	---	---	---	---	---	---	---	---	---

P. PREHEAD PEŇAŽNÝCH TOKOV K 31. DECEMBRU 2024

	2024	2023
Peňažné toky z prevádzkovej činnosti		
Peňažné toky z prevádzky	741 338	1 357 043
Zaplatené úroky	-1 270 347	-865 203
Prijaté úroky	163 600	265 550
Zaplatená daň z príjmov	108 484	-618 380
Vyplatené dividendy	0	-864 978
Peňažné toky pred položkami výnimočného rozsahu alebo	-256 925	-725 968
Prijmy z položiek výnimočného rozsahu alebo výskytu	0	0
Čisté peňažné toky z prevádzkovej činnosti	-256 925	-725 968
Peňažné toky z investičnej činnosti		
Nákup dlhodobého majetku	-2 371 693	-6 098 439
Prijmy z predaja dlhodobého majetku	52 909	0
Prijmy zo splatenia / Výdavky na poskytnutie cash-poolingu	7 572 016	-8 161 262
Prijaté dividendy	0	0
Čisté peňažné toky z investičnej činnosti	5 253 232	-14 259 701
Peňažné toky z finančnej činnosti		
Príjmy zo zvýšenia základného imania	0	0
Príjmy z príspevkov do kapitálového fondu z príspevkov	0	0
Splátky / Prijmy z dlhodobých požičiek	-5 000 000	15 000 000
Výdavky na splatenie cash poolingu zo skupiny	0	0
Splátky prijatých úverov	0	0
Čisté peňažné toky z finančnej činnosti	-5 000 000	15 000 000
(Úbytok) prírastok peňažných prostriedkov a peňažných ekvivalentov	-3 693	14 331
Peňažné prostriedky a peňažné ekvivalenty na začiatku roka	14 331	0
Peňažné prostriedky a peňažné ekvivalenty na konci roka	10 638	14 331

Poznámky Úč PODV 3 - 01

IČO	4	4	7	9	9	9	5	1		
DIČ	2	0	2	2	8	3	2	1	3	0

Peňažné toky z prevádzky

	2024 EUR	2023 EUR
Čistý zisk (pred odpočítaním úrokových, daňových položiek a položiek výnimočného rozsahu alebo výskytu)	4 018 673	649 439
Úpravy o nepeňažné operácie:		
Odpisy dlhodobého hmotného a nehmotného majetku	2 224 474	2 321 858
Opravná položka k pohľadávkam	0	0
Opravná položka k zásobám	-5 284	18 778
Opravná položka k dlhodobému hmotnému majetku	0	0
Opravná položka k dlhodobému finančnému majetku	0	0
Nerealizované kurzové straty	0	0
Nerealizované kurzové zisky	0	0
Rezervy	-231 984	-199 099
Strata (zisk) z predaja dlhodobého majetku	-51 281	0
Výnosy z dlhodobého finančného majetku	0	0
Rozdiel medzi uznanou hodnotou vkladu a jeho účtovnou hodnotou	0	0
Iné nepeňažné operácie	0	0
Zisk z prevádzky pred zmenou pracovného kapitálu	<u>5 954 598</u>	<u>2 790 976</u>
Zmena pracovného kapitálu:		
Úbytok (prírastok) pohľadávok z obchodného styku a iných pohľadávok (vrátane časového rozlíšenia aktív)	3 363 998	-195 909
Úbytok (prírastok) zásob	-3 780 372	-3 052 057
(Úbytok) prírastok záväzkov (vrátane časového rozlíšenia)	-4 796 886	1 814 033
Peňažné toky z prevádzky	<u>741 338</u>	<u>1 357 043</u>

Peňažné prostriedky

Peňažnými prostriedkami (angl. cash) sa rozumejú peňažné hotovosti, ekvivalenty peňažných hotovosti, peňažné prostriedky na bežných účtoch v bankách, kontokorentný účet a časť zostatku účtu Peniaze na ceste, ktorý sa viaže na prevod medzi bežným účtom a pokladnicou alebo medzi dvoma bankovými účtami.

Ekvivalenty peňažných prostriedkov

Ekvivalentmi peňažných prostriedkov (angl. cash equivalents) sa rozumie krátkodobý finančný majetok zameniteľný za vopred známu sumu peňažných prostriedkov, pri ktorom nie je riziko výraznej zmeny jeho hodnoty v najbližších troch mesiacoch odo dňa, ku ktorému sa zostavuje účtovná závierka, napríklad termínované vklady na bankových účtoch, ktoré sú uložené najviac na trojmesačnú výpovednú lehotu, likvidné cenné papiere určené na obchodovanie, prioritné akcie obstarané účtovnou jednotkou, ktoré sú splatné do troch mesiacov odo dňa, ku ktorému sa zostavuje účtovná závierka.