

VÝROČNÁ SPRÁVA SPOLOČNOSTI

KTS ENGINEERING s.r.o.

ZA ROK 2024

Obsah

VŠEOBECNÉ INFORMÁCIE.....	3
Základné identifikačné údaje o spoločnosti	3
Podnikateľská činnosť spoločnosti KTS ENGINEERING s r. o.	4
Vízia, poslanie a ciele spoločnosti	7
Hodnoty, servis a vzťahy spoločnosti	7
Organizačná štruktúra	8
FINAČNÁ ANALÝZA	9
Analýza majetku	9
Analýza zdrojov financovania.....	9
Pomerové ukazovatele	10,10
VÝKAZY SPOLOČNOSTI.....	12
Strana aktív.....	12
Strana pasív	13
Výkaz ziskov a strát	14
NÁKLADY NA ČINNOSŤ V OBLASTI VÝSKUMU A VÝVOJA.....	15
ROZDELENIE ZISKU	15
Návrh na rozdelenie hospodárskeho výsledku za rok 2023	15
UDALOSTI OSOBITNÉHO VÝZNAMU, KTORÉ NASTALI PO UKONČENÍ ÚČTOVNÉHO OBDOBIA	15
PREDPOKL DANÝ VÝVOJ PODNIKATEĽSKEJ ČINNOSTI V BUDÚCICH ROKOCH	15

VŠEOBECNÉ INFORMÁCIE

Základné identifikačné údaje o spoločnosti

Obchodný názov:	KTS ENGINEERING s r. o
Sídlo spoločnosti:	Súťažná 1125/21, 821 08 Bratislava
Zápis v OR SR:	Zapísaná v obchodnom registri Mestského súdu Bratislava III, Oddiel Sro, vložka 120523/B
Predmet činností:	Kúpa tovaru na účely jeho predaja konečnému spotrebiteľovi (maloobchod) alebo iným prevádzkovateľom živnosti (veľkoobchod) Údržba motorových vozidiel bez zásahu do motorickej časti vozidla Sprostredkovateľská činnosť v oblasti obchodu Sprostredkovateľská činnosť v oblasti služieb Sprostredkovateľská činnosť v oblasti výroby Finančný lízing Prenájom nehnuteľností spojený s poskytovaním iných než základných služieb spojených s prenájmom Prenájom hnutelných vecí Výskum a vývoj v oblasti prírodných, technických, spoločenských a humanitárnych vied Inžinierska činnosť, stavebné cenárstvo, projektovanie a konštruovanie elektrických zariadení Oprava osobných potrieb a potrieb pre domácnosť Faktoring a forfaiting
IČO:	48 074 811
IČ DPH:	SK2120063715
Vznik spoločnosti:	03.03.2015
Deň zápisu:	03.03.2015
Základné imanie:	5 000 EUR

Podnikateľská činnosť spoločnosti KTS ENGINEERING s r. o

Spoločnosť KTS ENGINEERING s r. o. v súčasnosti pôsobí v oblasti dodávky zariadení plynových motorov, turbín a generátorov konečnému spotrebiteľovi. KTS Engineering je oficiálnym partnerom spoločností INNIO JENBACHER a WAUKESHA.

Spoločnosť vznikla v roku 2015 a má bohaté skúsenosti v energetike, realizujúca projekty v distribuovanej výrobe.

KTS Engineering sro je súčasťou KTS Engineering Group.

KTS Engineering Group je strojárská spoločnosť s 21-ročnými skúsenosťami v energetike, realizujúca projekty v distribuovanej výrobe. KTS Engineering Group má kancelárie na Slovensku, v Uzbekistane , a na Ukrajine.

Náš tím špecialistov poskytuje celý rad služieb a prác pre všetky odvetvia na kľúč: návrh, dodávka zariadení, inštalácia a uvedenie do prevádzky; komplexný servis plynových motorov Jenbacher a Waukesha; Turbíny Nuovo Pignone a kompresory Thermodyn; a generátory Nidec Leroy-Somer.

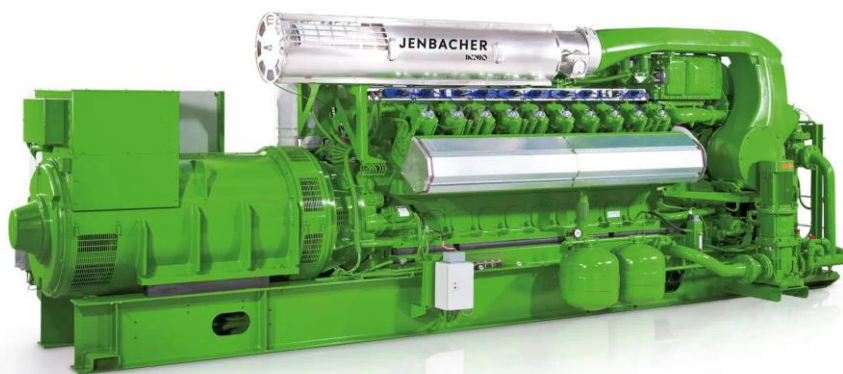
Rozvíjame naše kompetencie, aby sme zákazníkom ponúkli optimálne riešenia energetických potrieb ich závodu a tie najlepšie služby.

Spoločnosť si prenajímala do 14.08.2024 kancelárske priestory na Bárdošovej ulici od LUXE a.s. v Bratislave, v hlavnom meste Slovenska, v mestskej časti Kramáre. Vjazd do priestorov je označený názvom spoločnosti.

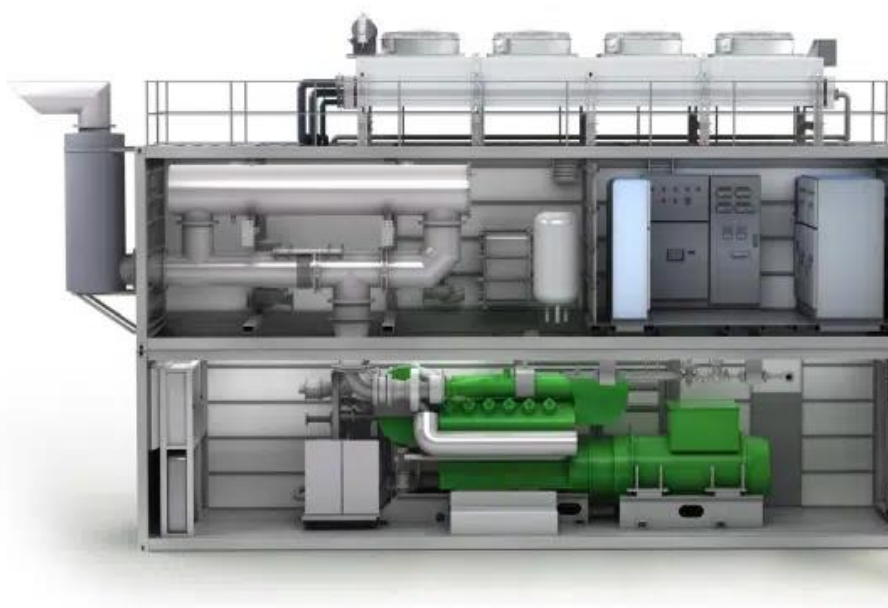
Spoločnosť si prenajíma od 15.08.2024 kancelárske priestory na Hviezdoslavovom nám. 3 od Carlton Property, s.r.o. v Bratislave, v hlavnom meste Slovenska, v mestskej časti Staré mesto. Vjazd do priestorov je označený názvom spoločnosti.

Ponúkané produkty v oblasti energetiky a distribuovanej výrobe:

Jenbacher – elektrárne kombinovanej výroby elektriny a tepla na plynových piestových motoroch Jenbacher s jednotkovým výkonom od 300 kW do 10 MW



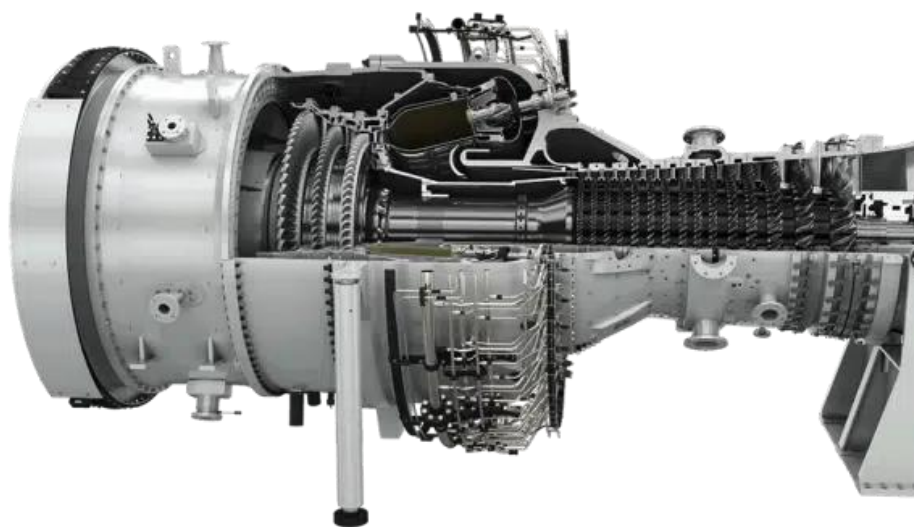
Kontejnerová elektrárň Jenbacher – elektrárne kombinovanej výroby elektriny a tepla na plynových piestových motoroch Jenbacher s jednotkovým výkonom od 300 kW do 10 MW



WAUKESHA – plynové piestové motory a generátorové sústroje špeciálne navrhnuté pre spoľahlivý chod v náročných podmienkach ropného a plynárenského priemyslu



Baker Hughes – riešenie výroby energie a kompresie pre rôzne priemyslové odvetvia. Zariadenia s jednotkovými výkonmi od 20 MW do 100 MW.



Vízia, poslanie a ciele spoločnosti

Spoločnosť KTS ENGINEERING s r. o. chce byť stálym partnerom na komerčnom trhu. Jej prvoradou úlohou je flexibilne reagovať na meniace sa potreby trhu a zvyšujúce sa nároky zákazníkov v oblasti dodávky tovarov. Poslaním spoločnosti je dodávať tovary tak, aby boli čo najviac uspokojené všetky potreby a požiadavky zákazníkov a tým sa zabezpečila spokojnosť týchto zákazníkov.

Spoločnosť KTS ENGINEERING s r. o. očakáva stále väčší rast vo svojej podnikateľskej činnosti a rozšírenie svojich podnikateľskej aktivít. Takýmto spôsob sa chce vypracovať na jednotku na domácom trhu.

Naším poslaním, víziou a cieľom je poskytovať inovatívne riešenia na zníženie nákladov na energiu.

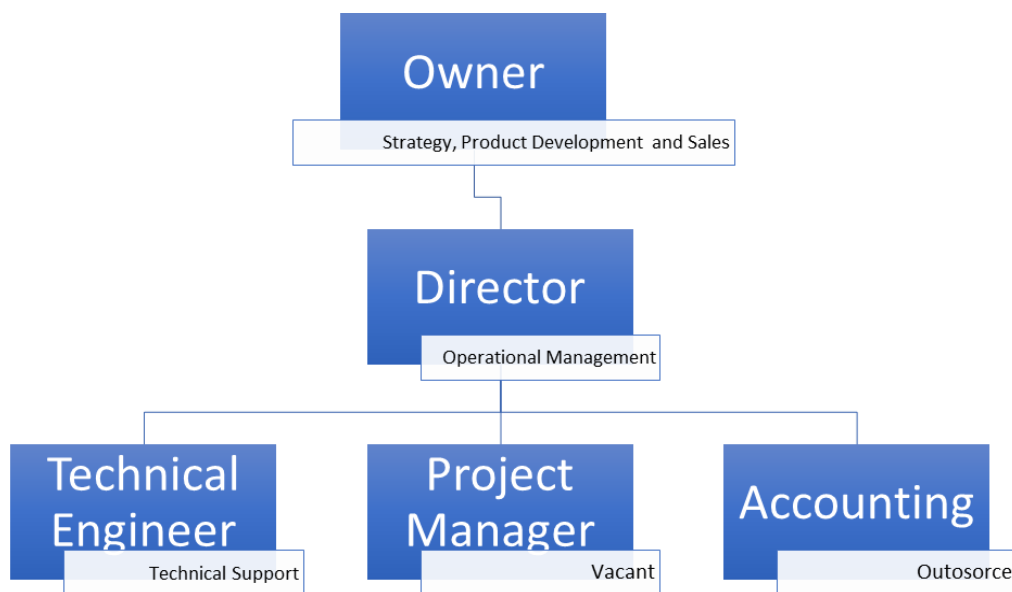
Hodnoty, servis a vzťahy spoločnosti

Spoločnosť podniká v súlade s etickým kódexom a jej dlhoročné vzťahy s dodávateľmi aj odberateľmi sú postavené na vzájomnej dôvere. Vzťahy s konkurentmi sú zasa plodné a motivujúce, podnecujú spoločnosť v zlepšovaní poskytovaných služieb a v snahe byť výnimočným.

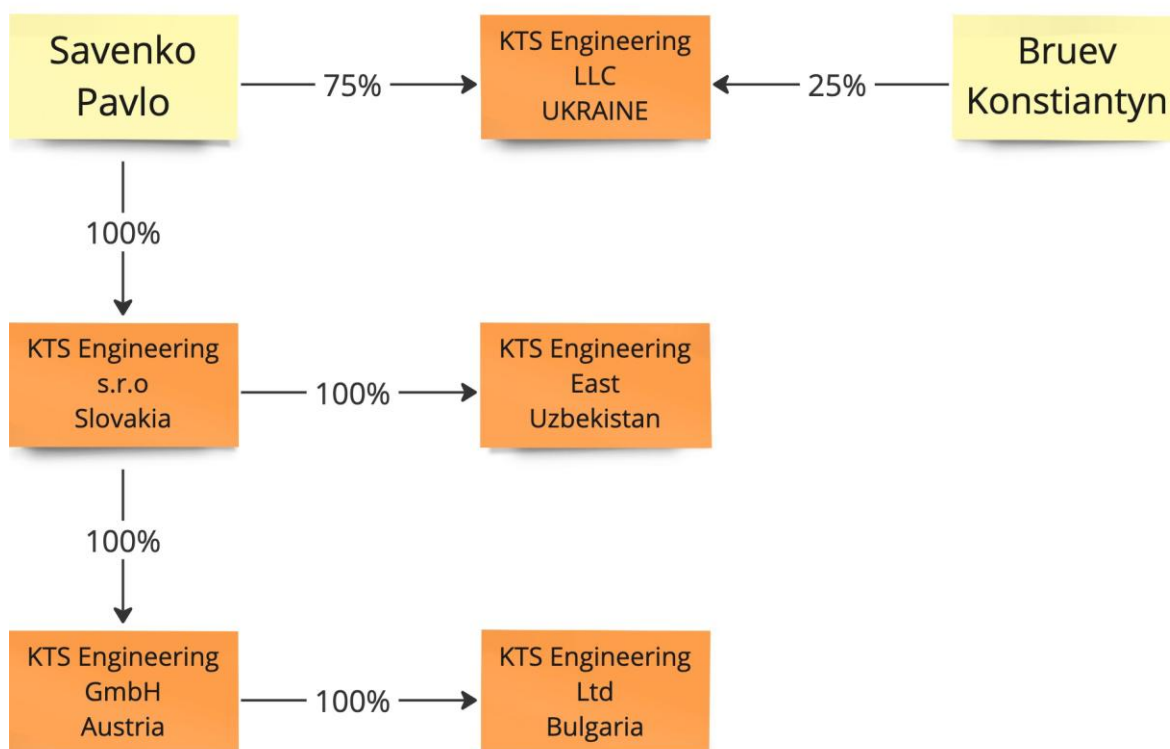
Spoločnosť sa snaží poskytovať dodávky vo vysokej kvalite. Podkladom je neustále komunikácia, vzdelávanie a zlepšovanie používaných technológií a najmä analýza a zapracovanie spätnej väzby od odberateľov.

Úspech na komerčnom trhu je založený na vzťahoch. Spoločnosť KTS ENGINEERING s r. o. dosahuje svoje výsledky a rast prostredníctvom dobrých vzťahov s odberateľmi a dodávateľmi i miestnymi podnikateľmi a konkurentmi.

Organizačná štruktúra KTS ENGINEERING s.r.o.



Organizačná štruktúra KTS ENGINEERING GROUP



Spoločnosť KTS ENGINEERING s r. o. nemá organizačnú zložku v zahraničí.

FINAČNÁ ANALÝZA

Analýza majetku

Majetok v EUR	2024	2023	% zmena
Neobežný majetok	1 226 466	235 500	80,80%
z toho: Dlhodobý nehmotný majetok	0	0	0%
Dlhodobý hmotný majetok	0	0	0%
Dlhodobý finančný majetok	1 226 466	235 500	80,80%
Obežný majetok	75 783 698	13 779 133	81,82%
z toho: zásoby	11 955 098	1 658 641	86,13%
Pohľadávky	60 111 952	12 111 496	79,85%
Finančné účty	3 716 648	8511	99,77%
Časové rozlíšenie	1000	0	100%

Analýza zdrojov financovania

Zdroje financovanie v EUR	2024	2023	% zmena
Vlastné zdroje financovania	11 750 091	3 216 672	72,62%
z toho: Základné imanie	5 000	4 515	9,70%
Kapitálové fondy	0	0	0%
Fondy zo zisku	500	500	0%
Oceňovacie rozdiely	0	0	0%
Výsledok hospodárenia minulé roky	3 061 657	1 070 143	65,05%
Výsledok hospodárenia za účt. obdobie	8 682 934	2 141 514	75,34%
Cudzíe zdroje financovania	65 261 073	10 797 476	83,45%
z toho: Dlhodobé záväzky	63 361 275	49	100,00%
Krátkodobé záväzky	1 894 543	10 796 777	-469,89%
Úvery	0	0	0%
Časové rozlíšenie	0	0	0%

Pomerové ukazovatele

Ukazovatele likvidity

	2024	2023
Pohotová likvidita	1,96	0,01
Bežná likvidita	31,72	20,06
Celková (bilančná) likvidita	39,99	22,80
Koeficient prvotnej platobnej neschopnosti	1,09	0,89
Ukazovateľ solventnosti	-5,25	4,62

Pohotová likvidita = najlikvidnejší majetok/krátkodobé záväzky

$$= 3\,716\,648 \text{ €} / 1\,894\,543 \text{ €} = 1,96 \text{ €}$$

Bežná likvidita = najlikvidnejší majetok + krátkodobé pohľadávky / krátkodobé záväzky

$$= 3\,716\,648 \text{ €} + 60\,091\,673 \text{ €} / 1\,894\,543 \text{ €} = 31,72 \text{ €}$$

Celková (bilančná) likvidita = najlikvidnejší majetok + krátkodobé pohľadávky + zásoby / krátkodobé záväzky

$$= 3\,716\,648 \text{ €} + 60\,091\,673 \text{ €} + 11\,955\,098 \text{ €} / 1\,894\,543 \text{ €} = 39,99 \text{ €}$$

Koeficient prvotnej platobnej neschopnosti = záväzky / pohľadávky

$$= 65\,261\,073 \text{ €} / 60\,091\,467 \text{ €} = 1,09 \text{ €}$$

Ukazovateľ solventnosti = HV z hospodárskej činnosti + odpisy /krátkodobé záväzky – najlikvidnejší majetok

$$= 9\,561\,784 \text{ €} + 0 \text{ €} / 1\,894\,543 \text{ €} - 3\,716\,648 \text{ €} = -5,25 \text{ €}$$

Ukazovatele zadlženosti

	M.J.	2024	2023
Ukazovateľ finančnej samostatnosti	%	15,26	22,96
Ukazovateľ celkovej zadlženosti	%	84,74	77,04
Ukazovateľ reciprocity		1,18	1,30
Ukazovateľ zloženia kapitálu		0,18	0,30
Finančná páka		5,55	3,36
Tokové zadlženie	roky	7,52	5,04

Ukazovateľ finančnej samostatnosti = vlastné imanie / celkové zdroje * 100

$$= 11\,750\,091 \text{ €} / 77\,011\,164 \text{ €} * 100 = 15,26 \text{ %}$$

Ukazovateľ celkovej zadlženosti = cudzie zdroje / majetok spolu

$$= 65\,261\,073 \text{ €} / 77\,011\,164 \text{ €} * 100 = 84,74 \text{ %}$$

Ukazovateľ reciprocity = celkové aktíva / cudzie zdroje

$$= 77\,011\,164 \text{ €} / 65\,261\,073 \text{ €} = 1,18$$

Ukazovateľ zloženia kapitálu = vlastné zdroje / cudzie zdroje

$$= 11\,750\,091 \text{ €} / 65\,261\,073 \text{ €} = 0,18$$

Finančná páka = cudzie zdroje / vlastné imanie

$$= 65\,261\,073 \text{ €} / 11\,750\,091 \text{ €} = 5,55$$

Tokové zadĺženie = záväzky / CF(výsledok hospodárenia + odpisy)

$$= 65\,261\,073 \text{ €} / 8\,682\,934 \text{ €} = 7,52$$

Ukazovatele rentability

	M.J.	2024	2023
Rentabilita celkových aktív	%	11,27	15,28
Rentabilita vlastných zdrojov	%	73,90	66,56
Rentabilita kapitálu	%	11,27	15,28
Rentabilita tržieb	%	9,78	7,69
Ukazovateľ samoreprodukcie	roky	0,30	1,58

Rentabilita celkových aktív = čistý zisk / aktíva * 100 %

$$= 8\,682\,934 \text{ €} / 77\,011\,164 \text{ €} * 100 \% = 11,27 \%$$

Rentabilita vlastných zdrojov = čistý zisk / vlastný kapitál * 100 %

$$= 8\,682\,934 \text{ €} / 11\,750\,091 \text{ €} * 100 \% = 73,90 \%$$

Rentabilita kapitálu = čistý zisk + úrok / celková kapitál * 100 %

$$= 8\,682\,934 \text{ €} / 77\,011\,164 \text{ €} * 100 \% = 11,27 \%$$

Rentabilita tržieb = čistý zisk / tržby * 100 %

$$= 8\,682\,934 \text{ €} / 88\,755\,398 \text{ €} * 100 \% = 9,78 \%$$

Ukazovateľ samoreprodukcie = vlastné zdroje / netto cash flow

$$11\,750\,091 \text{ €} / 38\,540\,078 \text{ €} = 0,30 \text{ roky}$$

VÝKAZY SPOLOČNOSTI

Strana Aktív

Strana Aktív	2024	2023
Spolu majetok	77011 164	14 014 148
Neobežný majetok	1 226 466	235 500
<i>Dlhodobý nehmotný majetok</i>	<i>0</i>	<i>0</i>
Zriaďovacie náklady	0	0
Oceniteľné práva	0	0
Obstarávaný dlhodobý nehmotný majetok	0	0
<i>Dlhodobý hmotný majetok</i>	<i>0</i>	<i>0</i>
Pozemky	0	0
Stavby	0	0
Samostatné hnutelné veci	0	0
Ostatný dlhodobý hmotný majetok	0	0
Obstarávaný dlhodobý hmotný majetok	0	0
Poskytnuté preddavky na dlhodobý hmotný majetok	0	0
<i>Dlhodobý finančný majetok</i>	<i>1 226 466</i>	<i>235 500</i>
Obežný majetok	75 783 698	13 778 648
<i>Zásoby</i>	<i>11 955 098</i>	<i>1 658 641</i>
<i>Dlhodobé pohľadávky</i>	<i>20279</i>	<i>0</i>
<i>Krátkodobé pohľadávky</i>	<i>60 091 673</i>	<i>12 111 496</i>
Pohľadávky z obchodného styku	21 046 030	8 557 711
Pohľadávky z obchodného styku s prepoj új	420 723	0
Daňové pohľadávky	3046	2989
Iné pohľadávky	38 623 874	3 550 796
<i>Finančné účty</i>	<i>3 716 648</i>	<i>8511</i>
Peniaze	7968	7608
Účty v bankách	3 708 680	903
<i>Časové rozlíšenie</i>	<i>1000</i>	<i>0</i>
Náklady budúcich období	1000	0
Príjmy budúcich období	0	0

Strana Pasív

Strana pasív	2024	2023
Spolu vlastné imanie a záväzky	77 011 164	14 014 148
Vlastné imanie	11 750 091	3 216 672
Základné imanie	5 000	4515
Kapitálové fondy	0	0
Fondy zo zisku	500	500
Zákonný rezervný fond	500	500
Oceňovacie rozdiely z precenenia	0	0
Výsledok hospodárenia minulých rokov	3 061 657	1 070 143
Nerozdelený zisk minulých rokov	3 061 657	1 070 143
Neuhradená strata minulých rokov	0	0
Výsledok hospodárenia za účtovné obdobie	8 682 934	2 141 514
Záväzky	65 261 073	10 797 476
Rezervy	0	0
Rezervy zákonné	0	0
Ostatné rezervy	0	0
Dlhodobé záväzky	63 361 275	49
Dlhodobé záväzky z obchodného styku	63 361 054	0
Ostatné dlhodobé záväzky	0	0
Záväzky zo sociálneho fondu	221	49
Odložený daňový záväzok	0	0
Krátkodobé záväzky	1 894 543	10 796 777
Záväzky z obchodného styku	16202	10 195 476
Nevyfakturované dodávky	0	0
Záväzky voči ovládanej osobe	0	0
Záväzky voči spoločníkom a združeniu	552	65 552
Záväzky voči zamestnancom	3500	701
Záväzky zo sociálneho zabezpečenia	2405	869
Daňové záväzky a dotácie	1 871 884	531 918
Ostatné záväzky	0	2261
Ostatné rezervy	5255	650
Bankové úvery a výpomoci	0	0
Časové rozlíšenie	0	0
Výdavky budúcich období	0	0
Výnosy budúcich období	0	0

Výkaz ziskov a strát

Položky	2024	2023
Tržby z predaja tovaru	88 755 398	27 844 204
Náklady vynaložené na obstaranie predaného tovaru	62 582 985	19 456 067
Obchodná marža	26 172 413	8 388 137
Tržby z predaja služieb	96 021	0
Spotreba materiálu, energie a ostatných nesklad. dodávok 501,502.503	1885	0
Služby účtovnej skupiny 51	16 655 895	5 714 454
Pridaná hodnota	9 610 654	2 673 683
Osobné náklady	51067	7273
Dane a poplatky	2	6
Odpisy a opravné položky k dlhodobému nehmotnému majetku a dlhodobému hmotnému majetku	0	0
Tržby z predaja dlhodobého majetku a materiálu	0	0
Zostatková cena predaného dlhodobého majetku a predaného materiálu	0	0
Opravné položky	0	0
Ostatné výnosy z hospodárskej činnosti	2358	121 607
Ostatné náklady na hospodársku činnosť	159	33 285
Výsledok hospodárenia z hospodárskej činnosti	9561784	2 754 726
Výnosy z precenenia cenných papierov a výnosy z derivátových operácií		
Náklady na precenenie cenných papierov a na derivátové operácie		
Výnosové úroky	694 735	90 504
Nákladové úroky	0	0
Kurzové zisky	865 374	84199
Kurzové straty	113 089	200 576
Ostatné výnosy z finančnej činnosti	0	0
Ostatné náklady na finančnú činnosť	33 714	5267
Výsledok hospodárenia z finančnej činnosti	1 413 306	-31 140
Daň z príjmov z bežnej činnosti	2 292 156	582 072
- splatná	2 291 950	582 557
- odložená	206	-485
Výsledok hospodárenia z bežnej činnosti	10 975 090	2 723 586
Mimoriadne výnosy	0	0
Mimoriadne náklady	0	0
Daň z príjmov z mimoriadnej činnosti	0	0
Výsledok hospodárenia z mimoriadnej činnosti	0	0
Výsledok hospodárenia za účtovné obdobie	8 682 934	2 141 514

NÁKLADY NA ČINNOSŤ V OBLASTI VÝSKUMU A VÝVOJA

Spoločnosť nefinancuje výskum a vývoj zo svojich nákladov. Na výskum a vývoj nie sú vyčlenené žiadne finančné náklady.

ROZDELENIE ZISKU

Návrh na rozdelenie hospodárskeho výsledku za rok 2024

Návrh hospodárskeho výsledku čerpá údaje zo štátnych výkazov (Účtovná uzávierka veľkej účtovnej jednotky k 31.12.2024) a z daňového priznania za rok 2024.

Návrh na rozdelenie hospodárskeho výsledku bude nasledovný: zisk v sume 8.682.934,32 EUR bude preúčtovaný na účet č. 428, t.j. "nerozdelený zisk minulých rokov."

UDALOSTI OSOBITNÉHO VÝZNAMU, KTORÉ NASTALI PO UKONČENÍ ÚČTOVNÉHO OBDOBIA

Po skončení účtovného obdobia do dňa vydania správy nenastali skutočnosti, ktoré by neboli uvedené v účtovnej závierke.

PREDPOKLDANÝ VÝVOJ PODNIKATEĽSKEJ ČINNOSTI V BUDÚCICH ROKOCH

V roku 2024 sa spoločnosť vo svojej podnikateľskej činnosti naďalej zameria hlavne na činnosť nákupu a predaja zariadení plynových motorov, turbín a generátorov konečnému spotrebiteľovi.

Táto správa bola schválená štatutárnym orgánom dňa **24.10.2025**



Darina Vaynagiy
konateľ spoločnosti KTS-ENGINEERING s r.o.

RVD Services, s.r.o.
Černyševského 26, Bratislava, 851 01
OSBAI - Odd.: Sro
Vt.c.: 54491/B
IČO: 44 395 833 DIČ: 2022692144
IČ DPH: SK2022692144

RVD Services s.r.o. spoločnosť
zodpovedná za vedenie účtovníctva