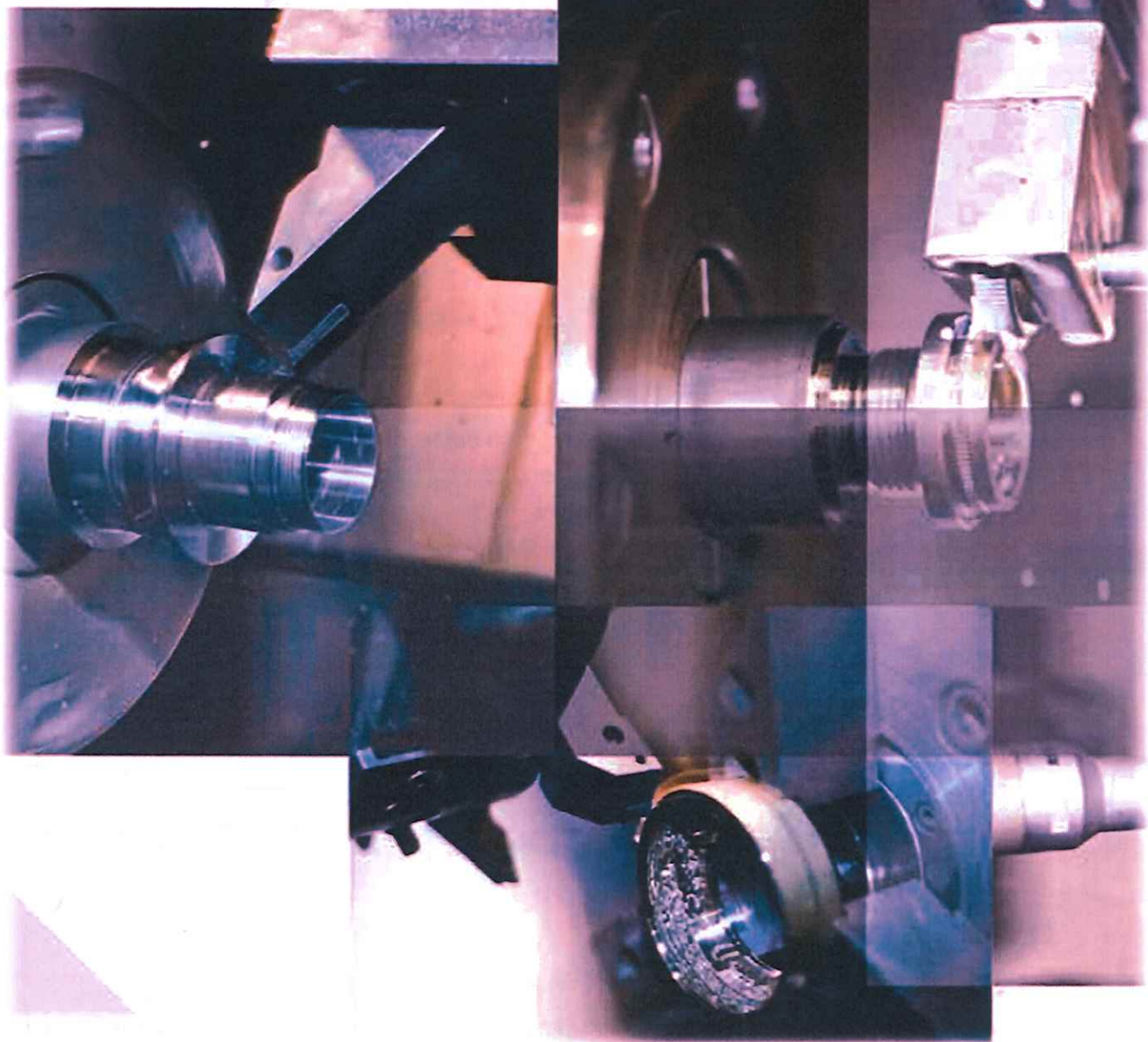


Klimstahl  
metalworking



VÝROČNÁ SPRÁVA ROK 2024



## 1. Všeobecná charakteristika spoločnosti

### 1.1. Profil spoločnosti

#### 1.1.1. Základné údaje

Obchodné meno: **KLIMSTAHL, s.r.o.**

Sídlo: Novomestská 12/69, Myjava 907 01

IČO: 36 340 766

DIČ: 2021923223

Deň zápisu do OR: 01.01.2005

Právna forma: spoločnosť s ručením obmedzeným

Štatutárny orgán: **Martin Majtán** - konateľ  
Jánošíková 383/8  
Myjava 907 01  
Vznik funkcie: 28.09.2005

**Ing. Martin Sprušanský** - konateľ  
Horná Dolina 3  
Podbranč 906 05  
Vznik funkcie: 28.08.2015

**Zuzana Horniačková** - konateľ  
Jablonská 965/6  
Myjava 907 01  
Vznik funkcie: 28.08.2015

Základné imanie: 6 640 EUR – výška splatenia 6 640 EUR

#### 1.1.2. Predmet činnosti

Predmety činnosti podľa výpisu z obchodného registra:

- kúpa tovaru na účely jeho predaja konečnému spotrebiteľovi (maloobchod) v rozsahu voľných živností
- kúpa tovaru na účely jeho predaja iným prevádzkovateľom živnosti (veľkoobchod) v rozsahu voľných živností
- sprostredkovateľská činnosť v rozsahu voľných živností
- kovoobrábanie

- prenájom nehnuteľností s poskytovaním doplnkových služieb
- prenájom strojov, prístrojov a zariadení
- jednoduchá mechanická montáž na zákazku
- zvaračské práce
- výroba kovových konštrukcií a ich častí
- spracovanie a povrchová úprava kovov
- reklamné činnosti
- organizovanie kultúrnych a spoločenských akcií v rozsahu voľných živností

### 1.1.3. Štruktúra vlastníkov

Štruktúra vlastníkov a výška ich podielov v spoločnosti k 31.12.2024 bola nasledovná:

| Vlastník               | Adresa                            | Vklad     | Podiel |
|------------------------|-----------------------------------|-----------|--------|
| Martin Majtán          | Jánošíková 383/8<br>Myjava 907 01 | 5 312 EUR | 80%    |
| Ing. Martin Sprušanský | Horná Dolina 3<br>Podbranč 906 05 | 1328 EUR  | 20%    |

Tabuľka č.1 : štruktúra vlastníkov spoločnosti

### 1.1.4. Vývoj spoločnosti a naše miesto na trhu

Spoločnosť bola založená 1.1.2005 konateľom Vladislavom Klimekom. Dňa 28.09.2005 do spoločnosti vstúpil ako ďalší spoločník Martin Majtán a stal päťdesiatpercentným vlastníkom spoločnosti. Po odchode Vladislava Klimeka bol výlučným vlastníkom spoločnosti Martin Majtán od 14.12.2011 do 16.01.2012. K 17.01.2012 stopercentný vlastník predal päťdesiatpercentný podiel na dve rovné polovice Jozefovi Múdreemu a Kamilovi Závodskému. V roku 2015 došlo k vlastníckej zmene v našej spoločnosti. Zo spoločnosti odišli 50%-tní vlastníci a následne do spoločnosti vstúpil ako 11,3% vlastník Ing. Martin Sprušanský, následne svoj podiel zvýšil na 20%. Od roku 2015 má spoločnosť troch konateľov, kedy pribudli Ing. Martin Sprušanský a Zuzana Horniačková, ktorí sú oprávnený konateľ v mene spoločnosti len spoločne.

Spoločnosť KLIMSTAHL s r.o. podniká na trhu so strojárskymi produktmi. Zaoberá sa výrobou strojárskych komponentov pre meraciu, tlakovú a zdravotnícku techniku, strojársky priemysel, plynársky priemysel, vodársky priemysel. I vďaka priebežnému zavádzaniu nových technológií a strojových zariadení sa spoločnosť dokáže maximálne prispôbiť špecifickým požiadavkám klientov tak zo Slovenska ako i zo zahraničia.

Firma Klimstahl s.r.o. má sídlo v Myjave, výrobné prevádzky na Myjave – areál Armatúrka a Vaďovciach – Hrabníku a pôsobí na trhu viac ako 15 rokov. Svojou kapacitou patrí medzi najväčšie strojárnské spoločnosti s vlastnými výrobnými kapacitami v našom regióne. Zabezpečujeme všetky činnosti počnúc vývojom a končiac expedíciou hotových výrobkov.

Pre zaistenie výroby máme stabilných dodávateľov na všetky typy potrebných materiálov a náradia na obrábanie. Naša výrobná prevádzka Hrabník ma 2750 m<sup>2</sup>, výrobná prevádzka na Myjave – areál Armatúrka 1100m<sup>2</sup>, výrobná prevádzka na Myjave areál Slovarm 2560 m<sup>2</sup>.

Najvýznamnejšími odberateľmi sú spoločnosti Honeywell Products & Solutions Sarl, Honeywell Measurex (Ireland) Limited, Dresser Utility Solutions GmbH, Illichmann Castalloy s.r.o., Najvýznamnejšími dodávateľmi našej spoločnosti sú ALCOMETAL s.r.o., PREMIUM STEEL, s. r. o., Ossam AD - member of Metal Technology Group,,IMS Slovensko s. r. o., , a iné..

Vzhľadom na históriu a veľkosť podniku a objem predaja je naša spoločnosť zaujímavým partnerom tak pre dodávateľské ako aj odberateľské organizácie. Skúsenosťami sme si vyšpecifikovali spoločnosti, s ktorými udržiavame dobré vzťahy na dlhodobej báze.

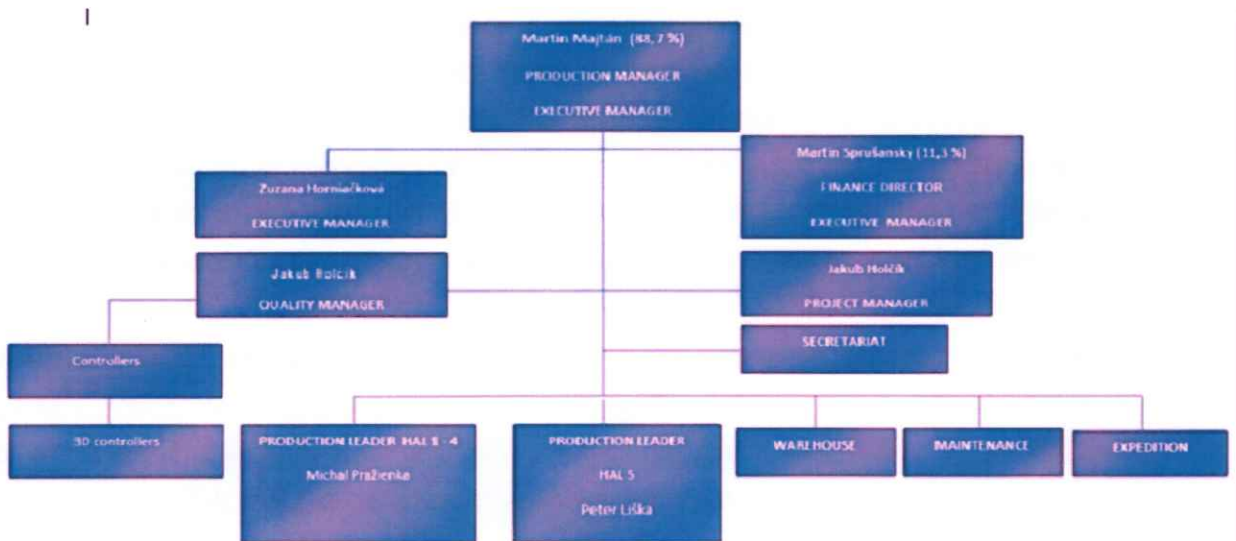
## 1.2. Organizačná štruktúra spoločnosti

Spoločnosť KLIMSTAHL s.r.o. má zostavenú pomerne jednoduchú organizačnú štruktúru spoločnosti, kde na vrchole riadenia stojí p. Majtán.

Schéma č.1: Organizačná štruktúra spoločnosti

## 1.3. Vedenie spoločnosti

- Martin Majtán – konateľom spoločnosti od 03.08.2005



- Ing. Martin Sprušanský – konateľom spoločnosti od 28.08.2015
- Zuzana Horniačková – konateľom spoločnosti od 28.08.2015

#### **1.4. Personálna politika**

##### **1.4.1. Vývoj pracovných síl a politika v mzdovej oblasti**

Spoločnosť KLIMSTAHL s.r.o. Myjava zamestnávala k 31.12.2024 spolu 83 pracovníkov. Na vedúcich pozíciách pracujú spolu 3 zamestnanci. Mzdové náklady v roku 2024 predstavovali 1 483 tis. EUR, čo tvorí v porovnaní s predchádzajúcim rokom nárast o 58 tis. EUR. Pri hodnotení zamestnancov využívame časovú mzdu a zamestnancom sú popri mzde poskytované vo forme príspevku na stravovanie.

##### **1.4.2. Bezpečnosť a ochrana zdravia pri práci**

Bezpečnosť a ochranu zdravia zamestnancov pri práci naša spoločnosť kladie na popredné miesta v rebríčku priorít. Na najvyššej úrovni je bezpečnosť pracovníkov vo výrobe prichádzajúcich do priameho styku s materiálom a výrobnými zariadeniami, a to prostredníctvom dodržiavania koncepcie bezpečnosti našej spoločnosti. Jej zmyslom je vytýčenie cieľa v oblasti posúdenia hrozieb a rizík, vykonania kontrol a školení v danej oblasti a následné prijatie riešenia tejto problematiky. Aj v tomto kalendárnom roku sme sa v rámci našich možností snažili vytvoriť vhodné technické, organizačné, finančné a personálne predpoklady pre bezpečné pracovné prostredie pre našich zamestnancov. V záujme prevencie nehôd, pracovných úrazov, chorôb z povolania alebo poškodenia zdravia vyžadujeme dodržiavanie príslušných právnych a ostatných predpisov na zaistenie BOZP. Služby BOZP sú nám poskytované dodávateľským spôsobom.

##### **1.4.3. Motivácia a stabilizácia pracovníkov**

Zamestnancov poskytujeme voľný prístup k potrebným informáciám, či už prostredníctvom internetu, školení alebo odoberania odbornej literatúry. Zamestnanci absolvujú všetky povinné školenia (školenie vodičov, vysokozdvížný vozík, BOZP a iné). V roku 2024 sme zamestnancom hradili časť stravného formou úhrady zo sociálneho fondu a z nákladov spoločnosti. I takýmto spôsobom sa snažíme prispieť k rastu a rozvoju našich zamestnancov.

#### **1.5. Účtovná evidencia**

Spoločnosť má zabezpečené vedenie účtovníctva na základe zmluvy prostredníctvom externej účtovnej firmy UČTO DATA spol. s r.o. Za prípravu dokladov pre účtovníctvo je zodpovedný sekretariát spoločnosti. Spoločnosť účtuje v sústave podvojného účtovníctva na softwarovom vybavení Omega.

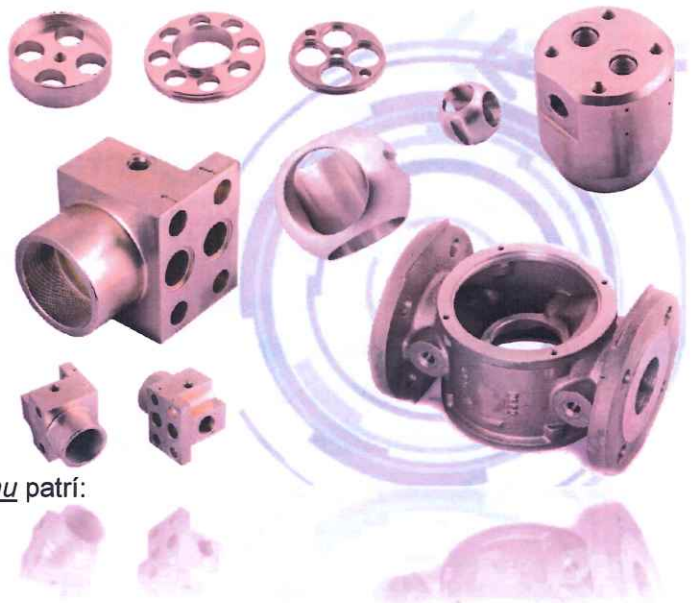
Platobný styk spoločnosť realizuje prostredníctvom InternetBankingu. Personalistika a výpočet miezd je riešený takisto dodávateľským spôsobom, a to prostredníctvom firmy UČTO DATA spol. s r.o..

### 1.6. Portfólio a technológie

Spoločnosť KLIMSTAHL s r.o. podniká na trhu so strojárskymi produktmi. Zaoberá sa výrobou strojárskych komponentov pre meraciu, tlakovú a zdravotnícku techniku, strojársky priemysel, plynárenský priemysel, vodárenský priemysel. Aj vďaka vlastníctvu **certifikátu kvality ISO 9001:2008** má naša spoločnosť široké portfólio produktov a poskytovaných služieb, ktoré je možno rozdeliť do viacerých produktových kategórií (viď schéma nižšie).

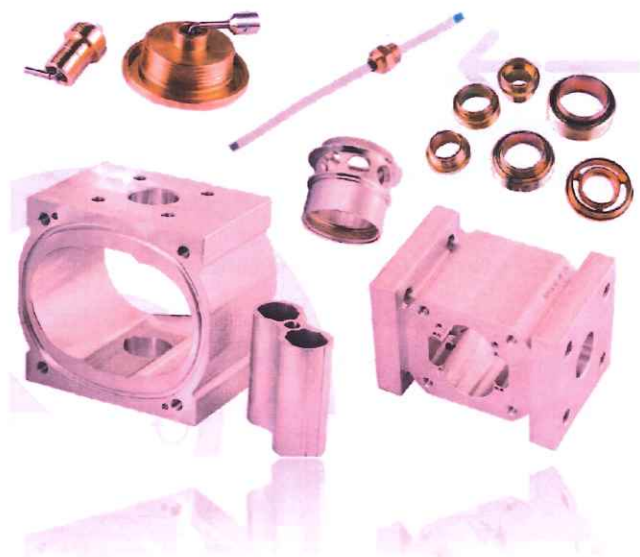
Medzi hlavné činnosti nášho výrobného programu patrí:

- Trieskové obrábanie
- Sústruženie
- Frézovanie
- Obrábanie odliatkov a špeciálnych profilov
- Mechanické skladanie súčastí
- Technický vývoj – programovanie
- Meranie dielov
- Umývanie – odmasťovanie



Medzi vedľajšie činnosti nášho výrobného programu patrí:

- Lisovanie
- Zváranie
- Brúsenie
- Povrchová úprava:
- Zinkovanie
- Cínovanie
- Eloxovanie
- Fosfátovanie
- Práškové lakovanie
- Pasivácia antikory



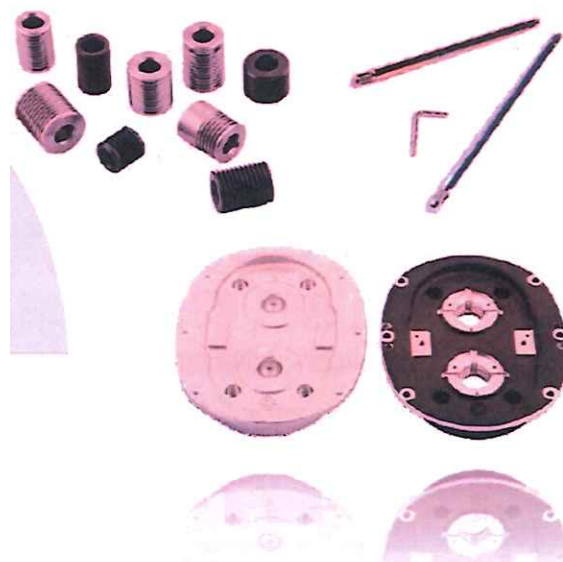
Široké portfólio materiálov a špecifikácií:

- Antikora

- Mosadz
- Hliník
- Bronz
- Teflón
- Peek
- Odliatky hliníka
- Odliatky ocele

Základný sortiment našej výroby tvoria:

- Matice
- Skrutky
- Púzdra
- Hrdlá
- Hriadele
- Priemyselné plynomery, telá, piesty, kryty
- Zákazková výroba



### **Technológia**

Technologické zázemie firmy tvoria hlavne CNC obrábacie centra, CNC sústruhy, automatické obrábacie stroje, odmasťovacie a meracie stroje.

CNC obrábacie centrá:

- Horizontálne – MAKINO A61nx
- Horizontálne – MAKINO A71
- Horizontálne – MAZAK FH4800 č.1
- Horizontálne – MAZAK FH4800 č.2
- Horizontálne - Doosan NHP 5500
- Horizontálne – DOSSAN NHP 5000
- Vertikálne – MAZAK VTC 200C – II
- Vertikálne - MATSUURA RA-2F
- Vertikálne – DOOSAN 750L

CNC sústruhy:

- CNC – MORI SEIKI NL 1500 SMC do osi Y
- CNC – MORI SEIKI NL 2500 SMC do osi Y
- CNC - MORI SEIKI NL 2500 SY do osi Y



- CNC – DAEWOO PUMA 240 MS
- CNC - DAEWOO PUMA 240
- CNC – MAS HITURN 65-10X
- CNC - DOOSAN PUMA GT2100M
- CNC – DOOSAN Lynx 220B
- CNC – DOOSAN Puma TT1800SY
- CNC – MAZAK Nexys 200MS
- CNC – INDEX GE65

Plnoautomatické jednoúčelové stroje:

- HYDROMAT HW25/12
- HYDROMAT HW25

Automaty:

- 8 vretenové automatické stroje : GILDEMEISTER AA48
- 6 vretenové automatické stroje : ZPS SAY 6/25 , ZPS SAY 6-63, INDEX KS 32, MS 25
- Jednovretenové stroje: od Ø 3mm do Ø50mm

Meranie:

- 3D meranie : MITUTOYO crysta apex s
- 3D meranie : MITUTOYO Euro - C7106
- Manuálne dotykové meranie : Carl Zeiss KMG - typ scanmax
- ZOLLER Bravo

Odmastňovacie zariadenia:

- DURR ecoclean UNIVERSAL 81 AW
- AMA Univerzal



### 1.7.1. Dodávateľia

V tabuľke č. 2 uvádzame 3 najvýznamnejších dodávateľov, ktorí tvoria celkom 32,73% všetkých dodávok spoločnosti KLIMSTAHL, s.r.o. za rok 2024.

| Alcometal spol. s r.o.Názov dodávateľa |                          | Index  |
|--|--------------------------|--------|
| 1.                                     | Alcometal spol. s r.o.   | 18,88% |
| 2.                                     | PREMIUM STEEL, s. r. o., | 7,45%  |
| 3.                                     | IMS Slovensko s. r. o.,  | 6,40%  |
| SPOLU                                  |                          | 32,73% |

Tabuľka č. 2: Dodávateľia spoločnosti KLIMSTAHL, s.r.o.

### 1.7.2. Odberateľia

V tabuľke č. 3 uvádzame 3 najvýznamnejších odberateľov, ktorí tvoria celkom 75,36% realizovaného predaja / odbytu spoločnosťou KLIMSTAHL, s.r.o. za r. 2024.

| Názov odberateľa |                                      | Index  |
|------------------|--------------------------------------|--------|
| 1.               | Honeywell Measurex (Ireland) Limited | 38,05% |
| 2.               | Honeywell Products & Solution Sarl   | 28,77% |
| 3.               | Dresser Utility Solutions GmbH       | 7,97%  |
| SPOLU            |                                      | 74,79% |

Tabuľka č. 3: Odberateľia spoločnosti KLIMSTAHL s.r.o.



## **1.7. Podnikateľský plán pre rok 2025**

Pre rok 2025 plánujeme pokračovať v realizácii investícií do výrobných kapacít (obnova i rozšírenie) strojných zariadení: celkom v odhadovanom objeme cca. 500 tis. € - plánujeme obstaráť horizontálne obrábacie centrum, CNC sústruh, prípadne iné stroje podľa aktuálnej potreby a obmenu vozového parku podľa aktuálnych potrieb.

Objem tržieb v r. 2025 predpokladáme na úrovni 11 mil. € +/- 5 %, EBITDA cca. 1 100 tis. €.

V oblasti zamestnanosti plánujeme udržať úroveň 80 +/- 5 zamestnancí.

## **1.10. Iné dôležité údaje**

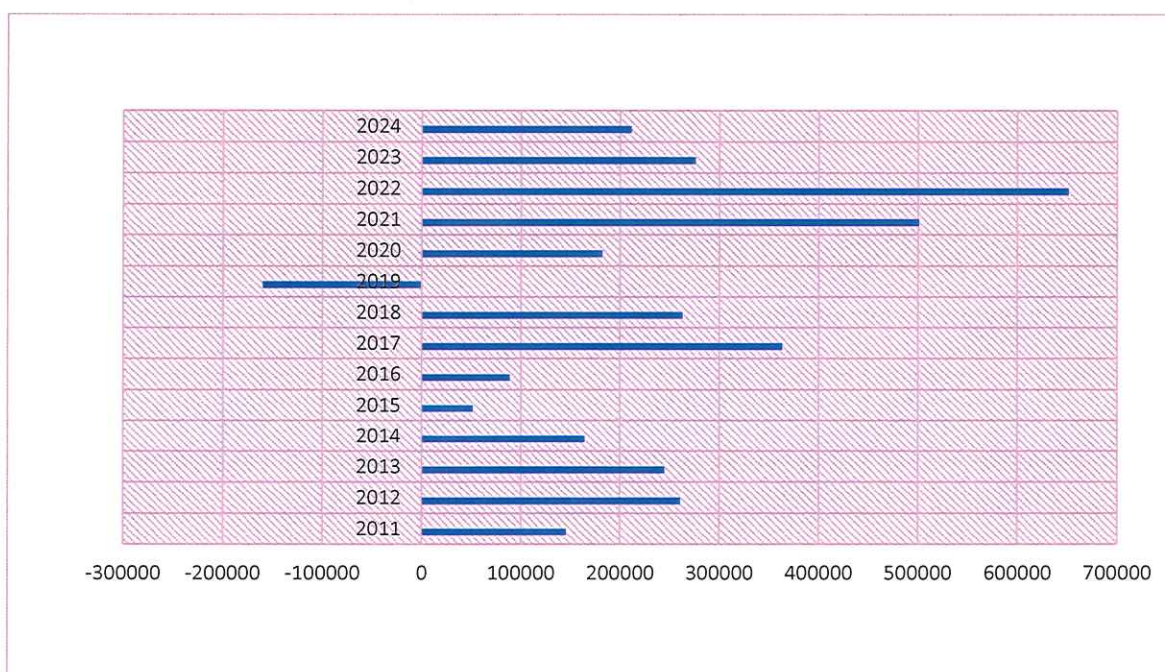
Spoločnosť KLIMSTAHL, s.r.o. nie je dcérskou spoločnosťou podniku, ktorý zostavuje konsolidovanú účtovnú závierku za skupinu podnikov. Tak isto neexistujú podniky, v ktorom je neobmedzené ručiacim spoločníkom. Spoločnosť nemá zriadenú žiadnu organizačnú zložku a spoločnosť neúčtovala o nákladoch na vývoj a výskum ani nenadobudla žiadne obchodné podiely materskej spoločnosti.

## 2. Finančná charakteristika

V nasledujúcich kapitolách Výročnej správy načrtneme obraz finančnej a ekonomickej situácie našej spoločnosti za rok 2024.

### 2.1. Vývoj ekonomickej a finančnej situácie

Spoločnosť KLIMSTAHL s.r.o. mala k 31.12.2023 vlastné imanie vo výške 2 427 tis. EUR. K 31.12.2024 klesla výška vlastného imania 2 423 tis. EUR, čo predstavuje pokles o 0,16%. Za obdobie 2011-2024 vytvorila spoločnosť zisk po zdanení vo výške 3 247 889 EUR, čo je priemerná ročná tvorba zisku 232 tis. EUR.



Graf č. 1: Vývoj zisku za roky 2011-2024

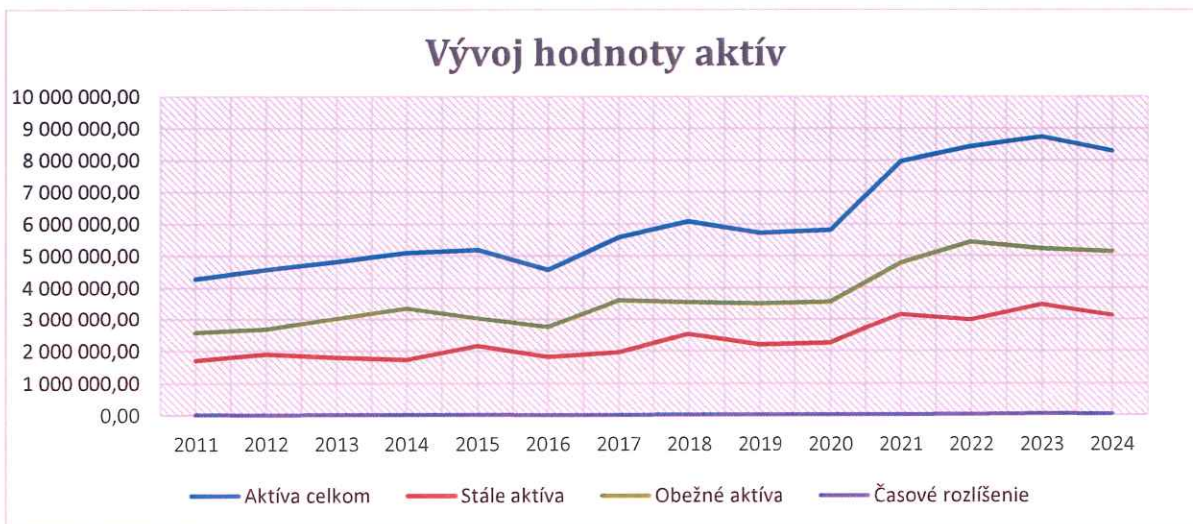
## 2.2. Súvaha – aktíva

Spoločnosť vykazovala v rokoch 2020 až 2024 nasledujúce stavy jednotlivých položiek aktív:

| TEXT   | 31.12.2020       | 31.12.2021       | 31.12.2022       | 31.12.2023       | 31.12.2024       |
|--|------------------|------------------|------------------|------------------|------------------|
| <b>Aktíva celkom</b>                                 | <b>5 804 108</b> | <b>7 945 587</b> | <b>8 413 862</b> | <b>8 730 402</b> | <b>8 270 709</b> |
| <i>Súčasť aktív</i>                                  |                  |                  |                  |                  |                  |
| Pozemky  | 90 837           | 165 277          | 165 277          | 165 277          | 165 277          |
| Dlhodobý nehmotný majetok                            | 0                | 6 036            | 4 495            | 2 954            | 1 413            |
| Dlhodobý hmotný majetok                              | 2 147 694        | 2 985 755        | 2 794 813        | 2 927 380        | 3 092 657        |
| Dlhodobý finančný majetok                            | 0                | 0                | 0                | 0                | 0                |
| Nedokončené investície a preddavky                   | 716              | 716              | 716              | 54 500           | 20 000           |
| <i>Obežné aktíva</i>                                 |                  |                  |                  |                  |                  |
| Zásoby   | 1 308 541        | 1 589 119        | 2 095 853        | 2 031 871        | 1 759 393        |
| Dlhodobé pohľadávky                                  | 0                | 0                | 0                | 0                | 0                |
| Krátkodobé pohľadávky                                | 2 241 851        | 3 180 979        | 3 332 382        | 3 181 489        | 3 365 600        |
| <i>* z toho: Krátkodobé pohl. z obchodného styku</i> | <i>2 193 227</i> | <i>3 158 220</i> | <i>3 311 172</i> | <i>3 093 834</i> | <i>3 343 388</i> |
| Finančný majetok                                     | 2 247            | 2 239            | 398              | 240              | 4 614            |
| <i>Časové rozlíšenie</i>                             |                  |                  |                  |                  |                  |
| Náklady budúcich období                              | 10 785           | 13 752           | 16 654           | 23 746           | 24 409           |
| Príjmy budúcich období                               | 1 437            | 1 714            | 3 274            | 14 605           | 2 623            |

Tabuľka č. 4: Aktíva

Celkové aktíva spoločnosti za rok 2024 boli 8 271 tis. EUR, čo je oproti roku 2023 pokles o 460 tis. EUR, čo predstavuje 5,27%. Pokles bol spôsobený predovšetkým poklesom stavu zásob ku koncu roka a znížením hodnoty dlhodobého majetku v dôsledku odpisov. Pohľadávky z obchodného styku mierne vzrástli medziročne o 250 tis. EUR a krátkodobý finančný majetok je na bežnej úrovni.



Graf č. 2: Vývoj hodnoty aktív

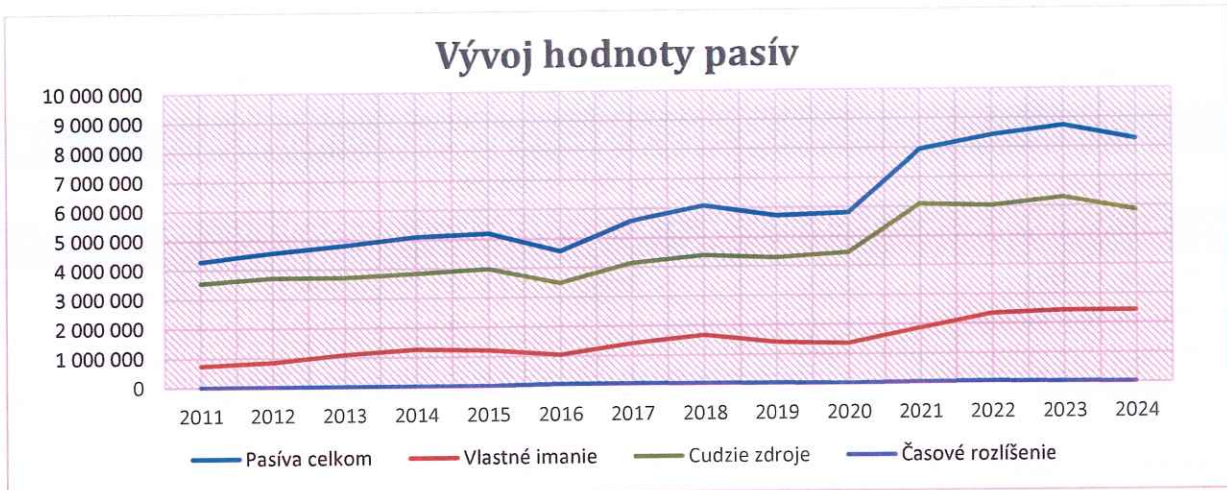
### 2.3. Súvaha - pasíva

Spoločnosť vykazovala v rokoch 2020 až 2024 nasledujúce stavy jednotlivých položiek pasív:

| TEXT   | 31.12.2020       | 31.12.2021       | 31.12.2022       | 31.12.2023       | 31.12.2024       |
|--|------------------|------------------|------------------|------------------|------------------|
| <b>Pasíva celkom</b>                         | <b>5 804 108</b> | <b>7 945 587</b> | <b>8 413 862</b> | <b>8 730 402</b> | <b>8 270 709</b> |
| <b>Vlastné imanie</b>                        |                  |                  |                  |                  |                  |
| Základné imanie                              | 6 640            | 6 640            | 6 640            | 6 640            | 6 640            |
| Zmena základného imania                      | 0                | 0                | 0                | 0                | 0                |
| Pohľadávky za upísané vlastné imanie         | 0                | 0                | 0                | 0                | 0                |
| Kapitálové fondy                             | 476 346          | 476 346          | 476 346          | 476 346          | 476 346          |
| Fondy zo zisku                               | 664              | 664              | 664              | 664              | 664              |
| Hospodársky výsledok minulých rokov          | 682 146          | 864 406          | 1 215 777        | 1 667 161        | 1 727 852        |
| Hospodársky výsledok za účtovné obdobie      | 182 260          | 501 371          | 651 384          | 276 191          | 211 574          |
| <b>Rezervy</b>                               | <b>48 091</b>    | <b>49 070</b>    | <b>52 991</b>    | <b>55 737</b>    | <b>46 744</b>    |
| Dlhodobé záväzky                             | 361 868          | 807 509          | 729 307          | 827 790          | 759 837          |
| Krátkodobé záväzky                           | 1 665 709        | 2 609 095        | 2 328 511        | 2 240 750        | 1 909 758        |
| * z toho :Krátkodobé záväzky z obchod. styku | 1 190 982        | 2 007 830        | 1 738 339        | 1 649 777        | 1 329 349        |
| Krátkodobé finančné výpomoci                 | 23 000           | 0                | 0                | 0                | 0                |
| Bankové úvery                                | 2 355 978        | 2 607 943        | 2 905 507        | 3 162 299        | 3 127 239        |
| * z toho : Bežné bankové úvery               | 2 140 028        | 2 232 375        | 2 691 663        | 2 886 299        | 2 974 839        |
| <b>Prechodné účty pasív</b>                  |                  |                  |                  |                  |                  |
| Výdaje budúcich období                       | 1 406            | 22 543           | 46 734           | 16 824           | 3 005            |
| Výnosy budúcich období                       | 0                | 0                | 0                | 0                | 1 050            |

Tabuľka č. 5: Pasíva

Vlastné imanie spoločnosti je vo výške 2 423 tis. EUR, čo predstavuje medziročný pokles. Vlastné imanie sa zmenilo o výsledok hospodárenia bežného roka a výplatu podielu na zisku. Došlo k poklesu záväzkov z obchodného styku, predovšetkým v dôsledky poklesu zásob ku koncu roka. Takisto došlo k poklesu dlhodobých záväzkov vo forme splatenia leasingov a úverov na stroje a dopravné prostriedky. Zostatok bankových úverov sa miestne znížil.



Graf č. 3: Vývoj hodnoty pasív

| ZOSTATKOVÁ HODNOTA                    |        | Zostatková cena k<br>31. 12. 2024 |
|---------------------------------------|--------|-----------------------------------|
| Pozemky                               |        | 165 277                           |
| Stavby                                |        | 1 244 580                         |
| SHV a súbory                          |        | 1 682 212                         |
| Ostatný dlhodobý majetok              |        | 588                               |
| Obstaranie majetku a preddavky na DHM |        | 20 000                            |
|                                       | CELKOM | 3 112 657                         |

Tabuľka č. 6: Prehľad o hodnoty DHM spoločnosti KLIMSTAHL, s.r.o.

|                       | ZI    | KF      | FzZ | NZMR      | NSMR | VH       | CELKOM    |
|-----------------------|-------|---------|-----|-----------|------|----------|-----------|
| Stav k 31.12.2023     | 6 640 | 476 346 | 664 | 1 667 161 | 0    | 276 191  | 2 427 002 |
| Presuny medzi účtami  |       |         |     | 276 191   |      | -276 191 | 0         |
| Kapitalizácia záväzku |       |         |     |           |      |          |           |
| Prídel do RF          |       |         |     |           |      |          |           |
| Úhrady strát          |       |         |     |           |      |          |           |
| Dividendy             |       |         |     | -215 500  |      |          | -215 500  |
| Tantiémy              |       |         |     |           |      |          |           |
| VH za rok 2024        |       |         |     |           |      | 211 574  | 211 574   |
| Stav k 31. 12. 2024   | 6 640 | 476 346 | 664 | 1 727 852 | 0    | 211 574  | 2 423 076 |

Vysvetlivky: ZI–základné imanie, KF–Kapitálové fondy, FzZ- Fondy zo zisku, NZMR–nerozdelený zisk minulých rokov, NSMR–neuhradená strata minulých rokov, VH–výsledok hospodárenia

Tabuľka č. 7: Vlastné imanie spoločnosti KLIMSTAHL s.r.o.

### 2.3.1. Návrh na rozdelenie výsledku hospodárenia

Spoločnosť KLIMSTAHL, s.r.o. plánuje do konca roka 2025 vysporiadať výsledok hospodárenia spoločnosti za rok 2023 vo výške 211 574 EUR zúčtovaným so ziskom minulých účtovných období.

|   | Hodnota |
|---|---------|
| Účtovný zisk                            | 211 574 |
| Prídel do zákonného rezervného fondu    |         |
| Prídel na zvýšenie základného imania    |         |
| Prídel do štatutárnych fondov           |         |
| Prídel do ostatných fondov              |         |
| Preúčtovanie na zisk min. účt. období   | 211 574 |
| Použité na vyrovnanie straty min. rokov |         |
| Dividendy                               |         |

Tabuľka č. 8: Rozdelenie účtovného zisku za bežné účtovné obdobie

### 2.4. Výkaz ziskov a strát - Výnosy

| TEXT  | 31.12.2020        | 31.12.2021        | 31.12.2022        | 31.12.2023        | 31.12.2024        |
|---|-------------------|-------------------|-------------------|-------------------|-------------------|
| <b>Tržby za predaj tovaru</b>                               | 4 918             | 4 600             | 2 600             | 23 886            | 5 200             |
| <b>Tržby za predaj vlastných výrobkov a služieb</b>         | 7 333 073         | 9 618 673         | 12 054 210        | 11 622 650        | 11 067 613        |
| <b>Zmena stavu zásob</b>                                    | -74 587           | -18 094           | -49 489           | 63 483            | -99 613           |
| <b>Aktivácia</b>  | 0                 | 0                 | 0                 | 30                |                   |
| <b>Tržby z predaja dlhodobého majetku a materiálu</b>       | 206 146           | 464 717           | 382 376           | 225 896           | 186 837           |
| <b>Ostatné prevádzkové výnosy</b>                           | 7 031 515         | 8 731 091         | 10 919 439        | 10 753 549        | 9 646 783         |
| <b>Prevádzkové výnosy spolu:</b>                            | <b>14 507 810</b> | <b>18 800 988</b> | <b>23 309 137</b> | <b>22 689 567</b> | <b>20 806 820</b> |
| <b>Tržba z predaja cenných papierov a vkladov</b>           | 0                 | 0                 | 0                 | 0                 | 0                 |
| <b>Výnosy s finančných investícií</b>                       | 0                 | 0                 | 0                 | 0                 | 0                 |
| <b>Výnosy z cenných papierov a podielov dcérskych spol.</b> | 0                 | 0                 | 0                 | 0                 | 0                 |
| <b>Výnosy z krátkodobého finančného majetku</b>             | 0                 | 0                 | 0                 | 0                 | 0                 |
| <b>Výnosy z precenenia cenných papierov</b>                 | 0                 | 0                 | 0                 | 0                 | 0                 |
| <b>Výnosové úroky</b>                                       | 6 745             | 0                 | 0                 | 73                | 0                 |
| <b>Kurzové rozdiely</b>                                     | 0                 | 1                 | 1                 | 0                 | 0                 |
| <b>Ostatné finančné výnosy</b>                              | 0                 | 0                 | 0                 | 0                 | 0                 |
| <b>Finančné výnosy spolu:</b>                               | <b>6 745</b>      | <b>1</b>          | <b>1</b>          | <b>73</b>         | <b>0</b>          |
| <b>Mimoriadne výnosy</b>                                    | 0                 | 0                 | 0                 | 0                 | 0                 |
| <b>Výnosy spolu:</b>  | <b>14 507 810</b> | <b>18 800 988</b> | <b>23 309 137</b> | <b>22 689 567</b> | <b>20 806 820</b> |

Tabuľka č. 9: Výnosy

Výnosy spoločnosti k 31.12.2024 tvoria 20 807 tis. EUR, pričom oproti roku 2023 prišlo k medziročnému poklesu 1 883 tis. EUR, čo predstavuje 8,30%. Došlo k miernemu poklesu objemu na všetkých položkách výnosov. Z vertikálnej analýzy výkazu ziskov a strát možno zhodnotiť, že výnosy sú

prevažne tvorené tržbami z predaja vlastných výrobkov. V tomto roku došlo i k poklesu predaja kovového šrotu, zníženie výroby. Významnú položku tvoria výnosy z postúpenia pohľadávky cez VUB factoring, ktoré sú zrkadlovo vykázané na strane nákladov.

## 2.5. Výkaz ziskov a strát – Náklady

| TEXT   | 31.12.2020        | 31.12.2021        | 31.12.2022        | 31.12.2023        | 31.12.2024        |
|--|-------------------|-------------------|-------------------|-------------------|-------------------|
| <b>Náklady na predaný tovar</b>                      | 339               | 4 560             | 2 378             | 9 665             | 4 756             |
| <b>Spotreba materiálu a energie</b>                  | 3 961 813         | 5 516 248         | 7 534 082         | 7 146 576         | 6 312 167         |
| <b>Služby</b>  | 1 154 344         | 1 279 381         | 1 401 763         | 1 610 825         | 1 517 279         |
| <b>Mzdové náklady</b>                                | 1 241 643         | 1 477 054         | 1 375 285         | 1 425 104         | 1 483 509         |
| <b>Odmeny členov orgánov spoločnosti</b>             | 0                 | 0                 | 0                 | 0                 | 0                 |
| <b>Náklady na sociálne zabezpečenie</b>              | 402 062           | 446 257           | 494 330           | 523 212           | 558 175           |
| <b>Sociálne náklady</b>                              | 104 917           | 162 337           | 70 265            | 76 432            | 88 523            |
| <b>Dane a poplatky</b>                               | 13 265            | 15 081            | 27 773            | 33 763            | 38 417            |
| <b>Odpisy HIM</b>                                    | 315 560           | 407 748           | 514 332           | 602 944           | 705 297           |
| <b>Zostat. cena predaného DHM a predaný materiál</b> | 0                 | 0                 | 16 346            | 0                 | 0                 |
| <b>Tvorba a zúčtovanie opravných položiek</b>        | 0                 | 0                 | 0                 | 0                 | 0                 |
| <b>Ostatné prevádzkové náklady</b>                   | 7 028 984         | 8 781 420         | 10 950 125        | 10 745 804        | 9 613 669         |
| <b>Prevádzkové náklady spolu:</b>                    |                   |                   |                   |                   |                   |
| <b>Predané cenné papiere a podiely</b>               | 0                 | 0                 | 0                 | 0                 | 0                 |
| <b>Náklady na krátkodobý finančný majetok</b>        | 0                 | 0                 | 0                 | 0                 | 0                 |
| <b>Náklady na precenenie cenných papierov</b>        | 0                 | 0                 | 0                 | 0                 | 0                 |
| <b>Tvorba a zúčtovanie opravných položiek</b>        | 0                 | 0                 | 0                 | 0                 | 0                 |
| <b>Nákladové úroky</b>                               | 54 696            | 69 789            | 87 099            | 162 115           | 194 539           |
| <b>Kurzové straty</b>                                | 39                | 171               | 4 103             | 371               | 273               |
| <b>Ostatné náklady na finančnú činnosť</b>           | 6 977             | 8 612             | 11 136            | 8 560             | 8 536             |
| <b>Finančné náklady spolu:</b>                       |                   |                   |                   |                   |                   |
| <b>Mimoriadne náklady</b>                            |                   |                   |                   |                   |                   |
| <b>Náklady spolu:</b>                                | <b>14 284 639</b> | <b>18 168 658</b> | <b>22 489 017</b> | <b>22 345 371</b> | <b>20 525 140</b> |

Tabuľka č. 10: Náklady

V priebehu roka 2024 došlo k minimálnemu poklesu nákladov o 8,15%. Došlo k poklesu spotreby výrobného materiálu ale predo všetkých nákladov na energie, materiál ale aj služby. Nárast mzdových nákladov a s tým súvisiacich sociálnych nákladov. Ostatné nákladové položky bez významných zmien z medziročnom porovnaní. Stúpili náklady na úroky – obstaranie viacero zložiek majetku financované prostredníctvom úverov, resp. leasingov.

## 2.6. Výkaz ziskov a strát – výsledok hospodárskej činnosti

Spoločnosť v roku 2024 vyprodukovala zisk vo výške 211 574 EUR.

| TEXT  | 31.12.2020     | 31.12.2021     | 31.12.2022     | 31.12.2023     |                |
|---|----------------|----------------|----------------|----------------|----------------|
| Tržby za predaj tovaru                        | 4 918          | 4 600          | 2 600          | 23 886         | 5 200          |
| Náklady na predaný tovar                      | 339            | 4 560          | 2 378          | 9 665          | 4 756          |
| <b>Prírodná marža</b>                         |                |                |                |                |                |
| Tržby za predaj vlastných výrobkov a služieb  | 7 333 073      | 9 618 673      | 12 054 210     | 11 622 650     | 11 067 613     |
| Zmena stavu zásob                             | -74 587        | -18 094        | -49 489        | 63 483         | -99 613        |
| Aktivácia                                     | 0              | 0              | 0              | 30             | 0              |
| <b>Výroba</b>                                 |                |                |                |                |                |
| Spotreba materiálu a energie                  | 3 961 813      | 5 516 248      | 7 534 082      | 7 146 576      | 6 312 167      |
| Služby  | 1 154 344      | 1 279 381      | 1 401 763      | 1 610 825      | 1 517 279      |
| Výrobná spotreba                              | 5 116 157      | 6 795 629      | 8 935 845      | 8 757 401      | 7 829 446      |
| Pridaná hodnota                               | 2 146 908      | 2 804 990      | 3 069 098      | 2 942 983      | 3 138 998      |
| Výsledok hospodárenia z hospodárskej činnosti | 278 138        | 710 901        | 922 457        | 515 169        | 485 028        |
| Výsledok hospodárenia z finančnej činnosti    | -54 967        | -78 571        | -102 337       | -170 973       | -203 348       |
| Výsledok hospodárenia z mimoriadnej činnosti  | 0              | 0              | 0              | 0              | 0              |
| <b>Výsledok hospodárenia SPOLU</b>            | <b>223 171</b> | <b>632 330</b> | <b>820 120</b> | <b>344 196</b> | <b>281 680</b> |
| Daň zo zisku splatná                          | 16 138         | 112 399        | 153 013        | 72 660         | 73 113         |
| Daň zo zisku odložená                         | 24 773         | 18 560         | 15 723         | -4 656         | -3 007         |
| <b>Výsledok hospodárenia</b>                  | <b>182 260</b> | <b>501 371</b> | <b>651 384</b> | <b>276 191</b> | <b>211 574</b> |

Tabuľka č. 11: Výsledok hospodárenia

Výročná správa zostavená dňa 25.11.2025 v Myjave.

Príloha: Správa nezávislého audítora

Účtovná zvierka za rok 2024



Podpisy štatutárnych zástupcov



*SPRÁVA NE ZÁVISLÉHO AUDÍTORA*

*o overení účtovnej závierky a výročnej správy  
za rok 2024*

*spoločnosti: KLIMSTAHL s.r.o.*

Štatutárny audítor  
Ing. Emília Wágnerová, audítor evč.662

**SPRÁVA NEZÁVISLÉHO AUDÍTORA**  
spoločníkom a štatutárnemu orgánu spoločnosti KLIMSTAHL s. r. o.

**I. Správa z auditu účtovnej závierky**

**Názor**

Uskutočnili sme audit účtovnej závierky spoločnosti KLIMSTAHL s.r.o., IČO:36 340 766 (ďalej len „Spoločnosť“), ktorá obsahuje súvahu k 31. decembru 2024, výkaz ziskov a strát za rok končiaci sa k uvedenému dátumu, a poznámky, ktoré obsahujú súhrn významných účtovných zásad a účtovných metód.

**Podľa nášho názoru, priložená účtovná závierka poskytuje pravdivý a verný obraz finančnej situácie spoločnosti KLIMSTAHL s. r. o., IČO : 36 340 766 k 31. decembru 2024 a výsledku jej hospodárenia za rok končiaci sa k uvedenému dátumu podľa zákona č. 431/2002 Z. z. o účtovníctve v znení neskorších predpisov (ďalej len „zákon o účtovníctve“).**

**Základ pre názor**

Audit sme vykonali podľa medzinárodných audítorských štandardov (International Standards on Auditing, ISA). Naša zodpovednosť podľa týchto štandardov je uvedená v odseku Zodpovednosť audítora za audit účtovnej závierky. Od Spoločnosti sme nezávislí podľa ustanovení zákona č. 423/2015 o štatutárnom audite a o zmene a doplnení zákona č. 431/2002 Z. z. o účtovníctve v znení neskorších predpisov (ďalej len „zákon o štatutárnom audite“) týkajúcich sa etiky, vrátane Etického kódexu audítora, relevantných pre náš audit účtovnej závierky a splnili sme aj ostatné požiadavky týchto ustanovení týkajúcich sa etiky. Sme presvedčení, že audítorské dôkazy, ktoré sme získali, poskytujú dostatočný a vhodný základ pre náš názor.

**Zodpovednosť štatutárneho orgánu**

Štatutárny orgán je zodpovedný za zostavenie tejto účtovnej závierky podľa zákona o účtovníctve a za tiež interné kontroly, ktoré považuje za potrebné na zostavenie účtovnej závierky, ktorá neobsahuje významné nesprávnosti, či už v dôsledku podvodu, alebo chyby. Pri zostavovaní účtovnej závierky je štatutárny orgán zodpovedný za zhodnotenie schopnosti Spoločnosti nepretržite pokračovať vo svojej činnosti, za opísanie skutočností týkajúcich sa nepretržitého pokračovania v činnosti, ak je to potrebné, a za použitie predpokladu nepretržitého pokračovania v činnosti v účtovníctve, ibaže by mal v úmysle Spoločnosť zlikvidovať alebo ukončiť jej činnosť, alebo by nemal inú realistickú možnosť než tak urobiť.

### **Zodpovednosť audítora za audit účtovnej závierky**

Našou zodpovednosťou je získať primerané uistenie, či účtovná závierka ako celok neobsahuje významné nesprávnosti, či už v dôsledku podvodu alebo chyby, a vydať správu audítora, vrátane názoru. Primerané uistenie je uistenie vysokého stupňa, ale nie je zárukou toho, že audit vykonaný podľa medzinárodných audítorských štandardov vždy odhalí významné nesprávnosti, ak také existujú. Nesprávnosti môžu vzniknúť v dôsledku podvodu alebo chyby a za významné sa považujú vtedy, ak by sa dalo odôvodnene očakávať, že jednotlivito alebo v súhrne by mohli ovplyvniť ekonomické rozhodnutia používateľov, uskutočnené na základe tejto účtovnej závierky.

V rámci auditu uskutočneného podľa medzinárodných audítorských štandardov, počas celého auditu uplatňujeme odborný úsudok a zachovávame profesionálny skepticizmus. Okrem toho:

- Identifikujeme a posudzujeme riziká významnej nesprávnosti účtovnej závierky, či už v dôsledku podvodu alebo chyby, navrhujeme a uskutočňujeme audítorské postupy reagujúce na tieto riziká a získavame audítorské dôkazy, ktoré sú dostatočné a vhodné na poskytnutie základu pre náš názor. Riziko neodhalenia významnej nesprávnosti v dôsledku podvodu je vyššie ako toto riziko v dôsledku chyby, pretože podvod môže zahŕňať tajnú dohodu, falšovanie, úmyselné vynechanie, nepravdivé vyhlásenie alebo obídenie internej kontroly.
- Oboznamujeme sa s internými kontrolami relevantnými pre audit, aby sme mohli navrhnúť audítorské postupy vhodné za daných okolností, ale nie za účelom vyjadrenia názoru na efektívnosť interných kontrol Spoločnosti.
- Hodnotíme vhodnosť použitých účtovných zásad a účtovných metód a primeranosť účtovných odhadov a uvedenie s nimi súvisiacich informácií, uskutočnené štatutárnym orgánom.
- Robíme záver o tom, či štatutárny orgán vhodne v účtovníctve používa predpoklad nepretržitého pokračovania v činnosti a na základe získaných audítorských dôkazov záver o tom, či existuje významná neistota v súvislosti s udalosťami alebo okolnosťami, ktoré by mohli významne spochybníť schopnosť Spoločnosti nepretržite pokračovať v činnosti. Ak dospejeme k záveru, že významná neistota existuje, sme povinní upozorniť v našej správe audítora na súvisiace informácie uvedené v účtovnej závierke alebo, ak sú tieto informácie nedostatočné, modifikovať náš názor. Naše závery vychádzajú z audítorských dôkazov získaných do dátumu vydania našej správy audítora. Budúce udalosti alebo okolnosti však môžu spôsobiť, že Spoločnosť prestane pokračovať v nepretržitej činnosti.
- Hodnotíme celkovú prezentáciu, štruktúru a obsah účtovnej závierky vrátane informácií v nej uvedených, ako aj to, či účtovná závierka zachytáva uskutočnené transakcie a udalosti spôsobom, ktorý vedie k ich vernému zobrazeniu.

## **II. Správa k ďalším požiadavkám zákonov a iných právnych predpisov**

### **Správa k informáciám, ktoré sa uvádzajú vo výročnej správe**

Štatutárny orgán je zodpovedný za informácie uvedené vo výročnej správe, zostavenej podľa požiadaviek zákona o účtovníctve. Náš vyššie uvedený názor na účtovnú závierku sa nevzťahuje na iné informácie vo výročnej správe.

V súvislosti s auditom účtovnej závierky je našou zodpovednosťou oboznámenie sa s informáciami uvedenými vo výročnej správe a posúdenie, či tieto informácie nie sú vo významnom nesúlade s auditovanou účtovnou závierkou alebo našimi poznatkami, ktoré sme získali počas auditu účtovnej závierky, alebo sa inak zdajú byť významne nesprávne.

**Posúdili sme, či výročná správa Spoločnosti obsahuje informácie, ktorých uvedenie vyžaduje zákon o účtovníctve.**

Na základe prác vykonaných počas auditu účtovnej závierky, **podľa nášho názoru:**

- **informácie uvedené vo výročnej správe zostavenej za rok 2024 sú v súlade s účtovnou závierkou za daný rok,**
- **výročná správa obsahuje informácie podľa zákona o účtovníctve.**

Okrem toho, na základe našich poznatkov o účtovnej jednotke a situácii v nej, ktoré sme získali počas auditu účtovnej závierky, sme povinní uviesť, či sme zistili významné nesprávnosti vo výročnej správe, ktorú sme obdržali pred dátumom vydania tejto správy audítora. V tejto súvislosti neexistujú zistenia, ktoré by sme mali uviesť.

V Senici 3.XII.2025

*Obchodné meno audítorskej spoločnosti:*

*GEOAUS, s.r.o., licencia : UDVA č.358  
so sídlom: Čáčovská cesta 5232/194  
905 01 Senica- Čáčov*

*Kľúčový štatutárny audítor, ktorý audit vykonal:*

*Ing. Emília Wágnerová,  
licencia : SKAU č.662*

podpis za spoločnosť:



# ÚČTOVNÁ ZÁVIERKA

podnikateľov v podvojnóm účtovníctve



zostavená k 3 1 . 1 2 . 2 0 2 4

Číselné údaje sa zarovnávajú vpravo, ostatné údaje sa píšú zľava. Nevyplnené riadky sa ponechávajú prázdne.

Údaje sa vyplňajú paličkovým písmom (podľa tohto vzoru), písacím strojom alebo tlačiarňou, a to čiernou alebo tmavomodrou farbou.

Á Ā B Č D Ě F G H Í J K L M N O P Q R Š T Ú V X Ý Ž 0 1 2 3 4 5 6 7 8 9

|                            |                  |                  |                                      |
|----------------------------|------------------|------------------|--------------------------------------|
| Daňové identifikačné číslo | Účtovná závierka | Účtovná jednotka | Mesiac Rok                           |
| 2 0 2 1 9 2 3 1 2 3        | x riadna         | malá             | od 0 1 2 0 2 4                       |
| IČO                        | mimoriadna       | x veľká          | do 1 2 2 0 2 4                       |
| 3 6 3 4 0 7 6 6            | priebežná        | (vyznačí sa x)   | Bezprostredne predchádzajúce obdobie |
| SK NACE                    |                  |                  | od 0 1 2 0 2 3                       |
| 2 5 . 6 2 . 0              |                  |                  | do 1 2 2 0 2 3                       |

Priložené súčasti účtovnej závierky

 Súvaha (Úč POD 1-01)  
(v celých eurách)

 Výkaz ziskov a strát (Úč POD 2-01)  
(v celých eurách)

 Poznámky (Úč POD 3-01)  
(v celých eurách alebo eurocentoch)

Obchodné meno (názov) účtovnej jednotky

K L I M S T A H L s . r . o .

Sídlo účtovnej jednotky

Ulica

N O V O M E S T S K Á

Číslo

1 2 / 6 9

PSČ

Obec

9 0 7 0 1 M Y J A V A

Označenie obchodného registra a číslo zápisu obchodnej spoločnosti

O b c h o d n o m r e g i s t r i O k r e s n é h o s ú d u

T r e n č í n , o d d i e l S r o , v l o ž k a č . 1 8 8 7 1 /

Telefónne číslo

Faxové číslo

0 9 1 5 8 7 9 3 1 4

E-mailová adresa

Zostavená dňa:

2 9 . 0 4 . 2 0 2 5

Schválená dňa:

. . 2 0

Podpisový záznam štatutárneho orgánu účtovnej jednotky alebo člena štatutárneho orgánu účtovnej jednotky alebo podpisový záznam fyzickej osoby, ktorá je účtovnou jednotkou:

*Klim Stahl*  
metalwarking  
Novomestská 12/69, 90701 Myjava  
IČO: 36340766 / DIČ: SK2021923123

Záznamy daňového úradu

Miesto pre evidenčné číslo

Odtlačok prezentačnej pečiatky daňového úradu



| Ozna-<br>čenie<br>a | STRANA AKTÍV<br>b   | Číslo<br>riadku<br>c | Bežné účtovné obdobie |               | Bezprostredne predchádzajúce<br>účtovné obdobie |
|---------------------|---|----------------------|-----------------------|---------------|---|
|                     |   |                      | 1                     | 2             |   |
|                     |   |                      | Brutto - časť 1       | Netto         | Netto   |
|                     | <b>SPOLU MAJETOK</b><br>r. 02 + r. 33 + r. 74                                     | 01                   | 1 3 6 4 9 1 3 3       | 8 2 7 0 7 0 9 |   |
|                     |   |                      | 5 3 7 8 4 2 4         |               | 8 7 3 0 4 0 2                                   |
| <b>A.</b>           | <b>Neobežný majetok</b><br>r. 03 + r. 11 + r. 21                                  | 02                   | 8 4 9 2 4 9 4         | 3 1 1 4 0 7 0 |   |
|                     |   |                      | 5 3 7 8 4 2 4         |               | 3 4 7 8 4 5 1                                   |
| <b>A.I.</b>         | <b>Dlhodobý<br/>nehmotný majetok<br/>súčet (r. 04 až r. 10)</b>                   | 03                   | 3 4 3 8 8             | 1 4 1 3       |   |
|                     |   |                      | 3 2 9 7 5             |               | 2 9 5 4   |
| A.I.1.              | Aktivované náklady<br>na vývoj<br>(012) - /072, 091A/                             | 04                   |                       |               |   |
| 2.                  | Softvér<br>(013) - /073, 091A/  | 05                   | 3 4 3 8 8             | 1 4 1 3       |   |
|                     |   |                      | 3 2 9 7 5             |               | 2 9 5 4   |
| 3.                  | Oceniteľné práva<br>(014) - /074, 091A/   | 06                   |                       |               |   |
| 4.                  | Goodwill<br>(015) - /075, 091A/   | 07                   |                       |               |   |
| 5.                  | Ostatný dlhodobý<br>nehmotný majetok<br>(019, 01X) - /079,<br>07X, 091A/          | 08                   |                       |               |   |
| 6.                  | Obstarávaný<br>dlhodobý nehmotný<br>majetok<br>(041) - /093/                      | 09                   |                       |               |   |
| 7.                  | Poskytnuté<br>preddavky<br>na dlhodobý<br>nehmotný majetok<br>(051) - /095A/      | 10                   |                       |               |   |
| <b>A.II.</b>        | <b>Dlhodobý hmotný<br/>majetok<br/>súčet (r. 12 až<br/>r. 20)</b>                 | 11                   | 8 4 5 8 1 0 6         | 3 1 1 2 6 5 7 |   |
|                     |   |                      | 5 3 4 5 4 4 9         |               | 3 4 7 5 4 9 7                                   |
| A.II.1.             | Pozemky<br>(031) - /092A/   | 12                   | 1 6 5 2 7 7           | 1 6 5 2 7 7   |   |
|                     |   |                      |                       |               | 1 6 5 2 7 7                                     |
| 2.                  | Stavby<br>(021) - /081, 092A/   | 13                   | 1 9 3 5 6 1 3         | 1 2 4 4 5 8 0 |   |
|                     |   |                      | 6 9 1 0 3 3           |               | 1 2 3 4 7 8 6                                   |
| 3.                  | Samostatné<br>hnuteľné veci a<br>súbory hnuteľných<br>vecí<br>(022) - /082, 092A/ | 14                   | 6 3 3 5 4 5 1         | 1 6 8 2 2 1 2 |   |
|                     |   |                      | 4 6 5 3 2 3 9         |               | 1 9 9 2 8 5 2                                   |



| Označenie<br>a | STRANA AKTÍV<br>b  | Číslo<br>riadku<br>c | Bežné účtovné obdobie |           | Bezprostredne predchádzajúce<br>účtovné obdobie |
|----------------|--|----------------------|-----------------------|-----------|---|
|                |  |                      | 1                     | 2         | 3   |
|                |  |                      | Brutto - časť 1       | Netto     | Netto   |
|                |  |                      | Korekcia - časť 2     |           |   |
| 4.             | Pestovateľské celky<br>trvalých porastov<br>(025) - /085, 092A/  | 15                   |                       |           |   |
| 5.             | Základné stádo a<br>ťažné zvieratá<br>(026) - /086, 092A/  | 16                   |                       |           |   |
| 6.             | Ostatný dlhodobý<br>hmotný majetok<br>(029, 02X, 032) -<br>/089, 08X, 092A/  | 17                   | 1 7 6 5               | 5 8 8     |   |
|                |  |                      | 1 1 7 7               |           | 8 8 2   |
| 7.             | Obstarávaný<br>dlhodobý hmotný<br>majetok<br>(042) - /094/   | 18                   |                       |           | 5 4 5 0 0                                       |
| 8.             | Poskytnuté<br>preddavky na<br>dlhodobý hmotný<br>majetok<br>(052) - /095A/   | 19                   | 2 0 0 0 0             | 2 0 0 0 0 |   |
|                |  |                      |                       |           | 2 7 2 0 0                                       |
| 9.             | Opravná položka<br>k nadobudnutému<br>majetku<br>(+/- 097) +/- 098   | 20                   |                       |           |   |
| <b>A.III.</b>  | <b>Dlhodobý finančný<br/>majetok<br/>súčet (r. 22 až<br/>r. 32)</b>  | <b>21</b>            |                       |           |   |
| A.III.1.       | Podielové cenné<br>papiere a podiely<br>v prepojených<br>účtovných<br>jednotkách (061A,<br>062A, 063A) - /096A/                | 22                   |                       |           |   |
| 2.             | Podielové cenné<br>papiere a podiely<br>s podielovou účasťou<br>okrem v prepojených<br>účtovných jednotkách<br>(062A) - /096A/ | 23                   |                       |           |   |
| 3.             | Ostatné<br>realizovateľné cenné<br>papiere a podiely<br>(063A) - /096A/  | 24                   |                       |           |   |
| 4.             | Pôžičky prepojeným<br>účtovným jednotkám<br>(066A) - /096A/  | 25                   |                       |           |   |
| 5.             | Pôžičky v rámci<br>podielovej účasti<br>okrem prepojeným<br>účtovným jednotkám<br>(066A) - /096A/                              | 26                   |                       |           |   |
| 6.             | Ostatné pôžičky<br>(067A) - /096A/   | 27                   |                       |           |   |
| 7.             | Dlhové cenné<br>papiere a ostatný<br>dlhodobý finančný<br>majetok (065A,<br>069A, 06XA) - /096A/                               | 28                   |                       |           |   |



| Označenie a    | STRANA AKTÍV b  | Číslo riadku c | Bežné účtovné obdobie |                      | Bezprostredne predchádzajúce účtovné obdobie |
|----------------|---|----------------|-----------------------|----------------------|--|
|                |   |                | 1                     | 2                    |  |
|                |   |                | Brutto - časť 1       | Netto                | 3  |
|                |   |                | Korekcia - časť 2     |                      | Netto  |
| 8.             | Pôžičky a ostatný dlhodobý finančný majetok so zostatkovou dobou splatnosti najviac jeden rok (066A, 067A, 069A, 06XA) - /096A/ | 29             |                       |                      |  |
| 9.             | Účty v bankách s dobou viazanosti dlhšou ako jeden rok (22XA)   | 30             |                       |                      |  |
| 10.            | Obstarávaný dlhodobý finančný majetok (043) - /096A/  | 31             |                       |                      |  |
| 11.            | Poskytnuté preddavky na dlhodobý finančný majetok (053) - /095A/  | 32             |                       |                      |  |
| <b>B.</b>      | <b>Obežný majetok r. 34 + r. 41 + r. 53 + r. 66 + r. 71</b>   | <b>33</b>      | <b>5 1 2 9 6 0 7</b>  | <b>5 1 2 9 6 0 7</b> | <b>5 2 1 3 6 0 0</b>                         |
| <b>B.I.</b>    | <b>Zásoby súčet (r. 35 až r. 40)</b>  | <b>34</b>      | <b>1 7 5 9 3 9 3</b>  | <b>1 7 5 9 3 9 3</b> | <b>2 0 3 1 8 7 1</b>                         |
| <b>B.I.1.</b>  | <b>Materiál (112, 119, 11X) - /191, 19X/</b>  | <b>35</b>      | <b>1 5 4 4 9 0 2</b>  | <b>1 5 4 4 9 0 2</b> | <b>1 7 1 3 0 1 1</b>                         |
| 2.             | Nedokončená výroba a polotovary vlastnej výroby (121, 122, 12X) - /192, 193, 19X/   | 36             |                       |                      |  |
| 3.             | Výrobky (123) - /194/   | 37             | <b>2 1 0 0 5 0</b>    | <b>2 1 0 0 5 0</b>   | <b>3 0 9 6 6 3</b>                           |
| 4.             | Zvieratá (124) - /195/  | 38             |                       |                      |  |
| 5.             | Tovar (132, 133, 13X, 139) - /196, 19X/   | 39             | <b>4 4 4 1</b>        | <b>4 4 4 1</b>       | <b>9 1 9 7</b>                               |
| 6.             | Poskytnuté preddavky na zásoby (314A) - /391A/  | 40             |                       |                      |  |
| <b>B.II.</b>   | <b>Dlhodobé pohľadávky súčet (r. 42 + r. 46 až r. 52)</b>   | <b>41</b>      |                       |                      |  |
| <b>B.II.1.</b> | <b>Pohľadávky z obchodného styku súčet (r. 43 až r. 45)</b>   | <b>42</b>      |                       |                      |  |



| Označenie<br>a | STRANA AKTÍV<br>b   | Číslo<br>riadku<br>c | Bežné účtovné obdobie                |               | Bezprostredne predchádzajúce<br>účtovné obdobie |
|----------------|---|----------------------|--------------------------------------|---------------|---|
|                |   |                      | 1                                    | 2             | 3   |
|                |   |                      | Brutto - časť 1<br>Korekcia - časť 2 | Netto         | Netto   |
| 1.a.           | Pohľadávky z obchodného styku voči prepojeným účtovným jednotkám (311A, 312A, 313A, 314A, 315A, 31XA) - /391A/  | 43                   |                                      |               |   |
| 1.b.           | Pohľadávky z obchodného styku v rámci podielovej účasti okrem pohľadávok voči prepojeným účtovným jednotkám (311A, 312A, 313A, 314A, 315A, 31XA) - /391A/ | 44                   |                                      |               |   |
| 1.c.           | Ostatné pohľadávky z obchodného styku (311A, 312A, 313A, 314A, 315A, 31XA) - /391A/   | 45                   |                                      |               |   |
| 2.             | Čistá hodnota zákazky (316A)  | 46                   |                                      |               |   |
| 3.             | Ostatné pohľadávky voči prepojeným účtovným jednotkám (351A) - /391A/   | 47                   |                                      |               |   |
| 4.             | Ostatné pohľadávky v rámci podielovej účasti okrem pohľadávok voči prepojeným účtovným jednotkám (351A) - /391A/  | 48                   |                                      |               |   |
| 5.             | Pohľadávky voči spoločníkom, členom a združeniu (354A, 355A, 358A, 35XA) - /391A/   | 49                   |                                      |               |   |
| 6.             | Pohľadávky z derivátových operácií (373A, 376A)   | 50                   |                                      |               |   |
| 7.             | Iné pohľadávky (335A, 336A, 33XA, 371A, 374A, 375A, 378A) - /391A/  | 51                   |                                      |               |   |
| 8.             | Odložená daňová pohľadávka (481A)   | 52                   |                                      |               |   |
| B.III.         | Krátkodobé pohľadávky súčet (r. 54 + r. 58 až r. 65)  | 53                   | 3 3 6 5 6 0 0                        | 3 3 6 5 6 0 0 | 3 1 8 1 4 8 9                                   |
| B.III.1.       | Pohľadávky z obchodného styku súčet (r. 55 až r. 57)  | 54                   | 3 3 4 3 3 8 8                        | 3 3 4 3 3 8 8 | 3 0 9 3 9 2 3                                   |
| 1.a.           | Pohľadávky z obchodného styku voči prepojeným účtovným jednotkám (311A, 312A, 313A, 314A, 315A, 31XA) - /391A/  | 55                   |                                      |               |   |
| 1.b.           | Pohľadávky z obchodného styku v rámci podielovej účasti okrem pohľadávok voči prepojeným účtovným jednotkám (311A, 312A, 313A, 314A, 315A, 31XA) - /391A/ | 56                   |                                      |               |   |



| Označenie a  | STRANA AKTÍV<br>b  | Číslo riadku c | Bežné účtovné obdobie |               | Bezprostredne predchádzajúce účtovné obdobie |
|--------------|--|----------------|-----------------------|---------------|--|
|              |  |                | 1                     | 2             |  |
|              |  |                | Brutto - časť 1       | Netto         | Netto  |
|              |  |                | Korekcia - časť 2     |               |  |
| 1.c.         | Ostatné pohľadávky z obchodného styku (311A, 312A, 313A, 314A, 315A, 31XA) - /391A/  | 57             | 3 3 4 3 3 8 8         | 3 3 4 3 3 8 8 | 3 0 9 3 9 2 3                                |
| 2.           | Čistá hodnota zákazky (316A)   | 58             |                       |               |  |
| 3.           | Ostatné pohľadávky voči prepojeným účtovným jednotkám (351A) - /391A/  | 59             |                       |               |  |
| 4.           | Ostatné pohľadávky v rámci podielovej účasti okrem pohľadávok voči prepojeným účtovným jednotkám (351A) - /391A/                                 | 60             |                       |               |  |
| 5.           | Pohľadávky voči spoločníkom, členom a združeniu (354A, 355A, 358A, 35XA, 398A) - /391A/  | 61             | 3 0 5                 | 3 0 5         | 1 4 7  |
| 6.           | Sociálne poistenie (336A) - /391A/   | 62             |                       |               |  |
| 7.           | Daňové pohľadávky a dotácie (341, 342, 343, 345, 346, 347) - /391A/  | 63             |                       |               | 6 0 0 4 5                                    |
| 8.           | Pohľadávky z derivátových operácií (373A, 376A)  | 64             |                       |               |  |
| 9.           | Iné pohľadávky (335A, 33XA, 371A, 374A, 375A, 378A) - /391A/   | 65             | 2 1 9 0 7             | 2 1 9 0 7     | 2 7 3 7 4                                    |
| <b>B.IV.</b> | <b>Krátkodobý finančný majetok súčet (r. 67 až r. 70)</b>  | <b>66</b>      |                       |               |  |
| B.IV.1.      | Krátkodobý finančný majetok v prepojených účtovných jednotkách (251A, 253A, 256A, 257A, 25XA) - /291A, 29XA/                                     | 67             |                       |               |  |
| 2.           | Krátkodobý finančný majetok bez krátkodobého finančného majetku v prepojených účtovných jednotkách (251A, 253A, 256A, 257A, 25XA) - /291A, 29XA/ | 68             |                       |               |  |
| 3.           | Vlastné akcie a vlastné obchodné podiely (252)   | 69             |                       |               |  |
| 4.           | Obstarávaný krátkodobý finančný majetok (259, 314A) - /291A/   | 70             |                       |               |  |



| Označenie a | STRANA AKTÍV b   | Číslo riadku c | Bežné účtovné obdobie   |                   | Bezprostredne predchádzajúce účtovné obdobie   |         |
|-------------|--|----------------|-------------------------|-------------------|--|---------|
|             |  |                | 1                       | Brutto - časť 1   | Netto 2  | Netto 3 |
|             |  |                |                         | Korekcia - časť 2 |  |         |
| B.V.        | Finančné účty r. 72 + r. 73  | 71             | 4 6 1 4                 | 4 6 1 4           | 2 4 0  |         |
| B.V.1.      | Peniaze (211, 213, 21X)  | 72             | 4 6 1 4                 | 4 6 1 4           | 4 9 2  |         |
| 2.          | Účty v bankách (221A, 22X, +/- 261)  | 73             |                         |                   | - 2 5 2  |         |
| C.          | Časové rozlíšenie súčet (r. 75 až r. 78)   | 74             | 2 7 0 3 2               | 2 7 0 3 2         | 3 8 3 5 1                                      |         |
| C.1.        | Náklady budúcich období dlhodobé (381A, 382A)  | 75             |                         |                   |  |         |
| 2.          | Náklady budúcich období krátkodobé (381A, 382A)                                      | 76             | 2 4 4 0 9               | 2 4 4 0 9         | 2 3 7 4 6                                      |         |
| 3.          | Prijmy budúcich období dlhodobé (385A)   | 77             |                         |                   |  |         |
| 4.          | Prijmy budúcich období krátkodobé (385A)   | 78             | 2 6 2 3                 | 2 6 2 3           | 1 4 6 0 5                                      |         |
| Označenie a | STRANA PASÍV b   | Číslo riadku c | Bežné účtovné obdobie 4 |                   | Bezprostredne predchádzajúce účtovné obdobie 5 |         |
|             | <b>SPOLU VLASTNÉ IMANIE A ZÁVÄZKY r. 80 + r. 101 + r. 141</b>                        | 79             | 8 2 7 0 7 0 9           |                   | 8 7 3 0 4 0 2                                  |         |
| A.          | <b>Vlastné imanie r. 81 + r. 85 + r. 86 + r. 87 + r. 90 + r. 93 + r. 97 + r. 100</b> | 80             | 2 4 2 3 0 7 6           |                   | 2 4 2 7 0 0 2                                  |         |
| A.I.        | <b>Základné imanie súčet (r. 82 až r. 84)</b>  | 81             | 6 6 4 0                 |                   | 6 6 4 0  |         |
| A.I.1.      | Základné imanie (411 alebo +/- 491)  | 82             | 6 6 4 0                 |                   | 6 6 4 0  |         |
| 2.          | Zmena základného imania +/- 419  | 83             |                         |                   |  |         |
| 3.          | Pohľadávky za upísané vlastné imanie (/-/353)  | 84             |                         |                   |  |         |
| A.II.       | <b>Emisné ážio (412)</b>   | 85             |                         |                   |  |         |
| A.III.      | <b>Ostatné kapitálové fondy (413)</b>  | 86             | 4 7 6 3 4 6             |                   | 4 7 6 3 4 6                                    |         |
| A.IV.       | <b>Zákonné rezervné fondy r. 88 + r. 89</b>  | 87             | 6 6 4                   |                   | 6 6 4  |         |
| A.IV.1.     | Zákonný rezervný fond a nedeliteľný fond (417A, 418, 421A, 422)                      | 88             | 6 6 4                   |                   | 6 6 4  |         |
| 2.          | Rezervný fond na vlastné akcie a vlastné podiely (417A, 421A)                        | 89             |                         |                   |  |         |



| Označenie a | STRANA PASÍV<br>b   | Číslo riadku c | Bežné účtovné obdobie<br>4 | Bezprostredne predchádzajúce účtovné obdobie<br>5 |
|-------------|---|----------------|----------------------------|---|
| A.V.        | Ostatné fondy zo zisku r. 91 + r. 92  | 90             |                            |   |
| A.V.1.      | Štatutárne fondy (423, 42X)   | 91             |                            |   |
| 2.          | Ostatné fondy (427, 42X)  | 92             |                            |   |
| A.VI.       | Oceňovacie rozdiely z precenenia súčet (r. 94 až r. 96)   | 93             |                            |   |
| A.VI.1.     | Oceňovacie rozdiely z precenenia majetku a záväzkov (+/- 414)   | 94             |                            |   |
| 2.          | Oceňovacie rozdiely z kapitálových účastín (+/- 415)  | 95             |                            |   |
| 3.          | Oceňovacie rozdiely z precenenia pri zlúčení, splnutí a rozdelení (+/- 416)   | 96             |                            |   |
| A.VII.      | Výsledok hospodárenia minulých rokov r. 98 + r. 99  | 97             | 1 7 2 7 8 5 2              | 1 6 6 7 1 6 1                                     |
| A.VII.1.    | Nerozdelený zisk minulých rokov (428)   | 98             | 1 7 2 7 8 5 2              | 1 6 6 7 1 6 1                                     |
| 2.          | Neuhradená strata minulých rokov (-/-429)   | 99             |                            |   |
| A.VIII.     | Výsledok hospodárenia za účtovné obdobie po zdanení +/- r. 01 - (r. 81 + r. 85 + r. 86 + r. 87 + r. 90 + r. 93 + r. 97 + r. 101 + r. 141) | 100            | 2 1 1 5 7 4                | 2 7 6 1 9 1                                       |
| B.          | Záväzky r. 102 + r. 118 + r. 121 + r. 122 + r. 136 + r. 139 + r. 140  | 101            | 5 8 4 3 5 7 8              | 6 2 8 6 5 7 6                                     |
| B.I.        | Dlhodobé záväzky súčet (r. 103 + r. 107 až r. 117)  | 102            | 7 5 9 8 3 7                | 8 2 7 7 9 0                                       |
| B.I.1.      | Dlhodobé záväzky z obchodného styku súčet (r. 104 až r. 106)  | 103            |                            |   |
| 1.a.        | Záväzky z obchodného styku voči prepojeným účtovným jednotkám (321A, 475A, 476A)  | 104            |                            |   |
| 1.b.        | Záväzky z obchodného styku v rámci podielovej účasti okrem záväzkov voči prepojeným účtovným jednotkám (321A, 475A, 476A)                 | 105            |                            |   |
| 1.c.        | Ostatné záväzky z obchodného styku (321A, 475A, 476A)   | 106            |                            |   |
| 2.          | Čistá hodnota zákazky (316A)  | 107            |                            |   |
| 3.          | Ostatné záväzky voči prepojeným účtovným jednotkám (471A, 47XA)   | 108            |                            |   |
| 4.          | Ostatné záväzky v rámci podielovej účasti okrem záväzkov voči prepojeným účtovným jednotkám (471A, 47XA)                                  | 109            |                            |   |
| 5.          | Ostatné dlhodobé záväzky (479A, 47XA)   | 110            | 5 1 6 6 8 5                | 4 7 8 4 6 4                                       |
| 6.          | Dlhodobé prijaté preddavky (475A)   | 111            |                            |   |
| 7.          | Dlhodobé zmenky na úhradu (478A)  | 112            |                            |   |
| 8.          | Vydané dlhopisy (473A/-/255A)   | 113            |                            |   |
| 9.          | Záväzky zo sociálneho fondu (472)   | 114            | 6 6 4 3 0                  | 6 1 0 0 9   |
| 10.         | Iné dlhodobé záväzky (336A, 372A, 474A, 47XA)   | 115            | 1 1 5 9 2 1                | 2 2 4 5 1 0                                       |
| 11.         | Dlhodobé záväzky z derivátových operácií (373A, 377A)   | 116            |                            |   |
| 12.         | Odložený daňový záväzok (481A)  | 117            | 6 0 8 0 1                  | 6 3 8 0 7   |



| Označenie a | STRANA PASÍV<br>b   | Číslo riadku c | Bežné účtovné obdobie<br>4 | Bezprostredne predchádzajúce účtovné obdobie<br>5 |
|-------------|---|----------------|----------------------------|---|
| B.II.       | Dlhodobé rezervy r. 119 + r. 120  | 118            |                            |   |
| B.II.1.     | Zákonné rezervy (451A)  | 119            |                            |   |
| 2.          | Ostatné rezervy (459A, 45XA)  | 120            |                            |   |
| B.III.      | Dlhodobé bankové úvery (461A, 46XA)   | 121            | 1 5 2 4 0 0                | 2 7 6 0 0 0                                       |
| B.IV.       | Krátkodobé záväzky súčet (r. 123 + r. 127 až r. 135)  | 122            | 1 9 0 9 7 5 8              | 2 2 4 0 7 5 0                                     |
| B.IV.1.     | Záväzky z obchodného styku súčet (r. 124 až r. 126)   | 123            | 1 3 2 9 3 4 9              | 1 6 4 9 7 7 7                                     |
| 1.a.        | Záväzky z obchodného styku voči prepojeným účtovným jednotkám (321A, 322A, 324A, 325A, 326A, 32XA, 475A, 476A, 478A, 47XA)  | 124            |                            |   |
| 1.b.        | Záväzky z obchodného styku v rámci podielovej účasti okrem záväzkov voči prepojeným účtovným jednotkám (321A, 322A, 324A, 325A, 326A, 32XA, 475A, 476A, 478A, 47XA) | 125            |                            |   |
| 1.c.        | Ostatné záväzky z obchodného styku (321A, 322A, 324A, 325A, 326A, 32XA, 475A, 476A, 478A, 47XA)   | 126            | 1 3 2 9 3 4 9              | 1 6 4 9 7 7 7                                     |
| 2.          | Čistá hodnota zákazky (316A)  | 127            |                            |   |
| 3.          | Ostatné záväzky voči prepojeným účtovným jednotkám (361A, 36XA, 471A, 47XA)   | 128            |                            |   |
| 4.          | Ostatné záväzky v rámci podielovej účasti okrem záväzkov voči prepojeným účtovným jednotkám (361A, 36XA, 471A, 47XA)  | 129            |                            |   |
| 5.          | Záväzky voči spoločníkom a združeniu (364, 365, 366, 367, 368, 398A, 478A, 479A)  | 130            | 6 4 3 0                    | 9 7 5 6 8   |
| 6.          | Záväzky voči zamestnancom (331, 333, 33X, 479A)   | 131            | 9 2 9 2 1                  | 7 9 6 1 5   |
| 7.          | Záväzky zo sociálneho poistenia (336A)  | 132            | 5 9 6 6 4                  | 5 1 5 3 2   |
| 8.          | Daňové záväzky a dotácie (341, 342, 343, 345, 346, 347, 34X)  | 133            | 6 3 9 7 3                  | 6 8 4 4 7   |
| 9.          | Záväzky z derivátových operácií (373A, 377A)  | 134            |                            |   |
| 10.         | Iné záväzky (372A, 379A, 474A, 475A, 479A, 47XA)  | 135            | 3 5 7 4 2 1                | 2 9 3 8 1 1                                       |
| B.V.        | Krátkodobé rezervy r. 137 + r. 138  | 136            | 4 6 7 4 4                  | 5 5 7 3 7   |
| B.V.1.      | Zákonné rezervy (323A, 451A)  | 137            | 3 9 8 2 0                  | 4 9 5 3 7   |
| 2.          | Ostatné rezervy (323A, 32X, 459A, 45XA)   | 138            | 6 9 2 4                    | 6 2 0 0   |
| B.VI.       | Bežné bankové úvery (221A, 231, 232, 23X, 461A, 46XA)   | 139            | 2 9 7 4 8 3 9              | 2 8 8 6 2 9 9                                     |
| B.VII.      | Krátkodobé finančné výpomoci (241, 249, 24X, 473A, I-/255A)   | 140            |                            |   |
| C.          | Časové rozlíšenie súčet (r. 142 až r. 145)  | 141            | 4 0 5 5                    | 1 6 8 2 4   |
| C.1.        | Výdavky budúcich období dlhodobé (383A)   | 142            |                            |   |
| 2.          | Výdavky budúcich období krátkodobé (383A)   | 143            | 3 0 0 5                    | 1 6 8 2 4   |
| 3.          | Výnosy budúcich období dlhodobé (384A)  | 144            |                            |   |
| 4.          | Výnosy budúcich období krátkodobé (384A)  | 145            | 1 0 5 0                    |   |



| Ozna-<br>čenie<br>a | Text<br>b  | Číslo<br>riadku<br>c | Skutočnosť                 |  |
|---------------------|--|----------------------|----------------------------|--|
|                     |  |                      | bežné účtovné obdobie<br>1 | bezprostredne predchádzajúce účtovné<br>obdobie<br>2 |
|                     |  |                      | *                          | Čistý obrat (časť účt. tr. 6 podľa zákona)           |
| **                  | Výnosy z hospodárskej činnosti spolu<br>súčet (r. 03 až r. 09)   | 02                   | 2 0 8 0 6 8 2 0            | 2 2 6 8 9 4 9 4                                      |
| I.                  | Tržby z predaja tovaru (604, 607)  | 03                   | 5 2 0 0                    | 2 3 8 8 6  |
| II.                 | Tržby z predaja vlastných výrobkov (601)   | 04                   | 1 0 9 9 5 7 2 9            | 1 1 5 8 5 4 0 6                                      |
| III.                | Tržby z predaja služieb (602, 606)   | 05                   | 7 1 8 8 4                  | 3 7 2 4 4  |
| IV.                 | Zmeny stavu vnútroorganizačných zásob<br>(+/-) (účtová skupina 61)   | 06                   | - 9 9 6 1 3                | 6 3 4 8 3  |
| V.                  | Aktivácia (účtová skupina 62)  | 07                   |                            | 3 0  |
| VI.                 | Tržby z predaja dlhodobého nehmotného<br>majetku, dlhodobého hmotného majetku a<br>materiálu (641, 642)                  | 08                   | 1 8 6 8 3 7                | 2 2 5 8 9 6  |
| VII.                | Ostatné výnosy z hospodárskej činnosti<br>(644, 645, 646, 648, 655, 657)   | 09                   | 9 6 4 6 7 8 3              | 1 0 7 5 3 5 4 9                                      |
| **                  | Náklady na hospodársku činnosť spolu<br>r. 11 + r. 12 + r. 13 + r. 14 + r. 15 + r. 20 +<br>r. 21 + r. 24 + r. 25 + r. 26 | 10                   | 2 0 3 2 1 7 9 2            | 2 2 1 7 4 3 2 5                                      |
| A.                  | Náklady vynaložené na obstaranie<br>predaného tovaru (504, 507)  | 11                   | 4 7 5 6                    | 9 6 6 5  |
| B.                  | Spotreba materiálu, energie a ostatných<br>neskladovateľných dodávok (501, 502, 503)                                     | 12                   | 6 3 1 2 1 6 7              | 7 1 4 6 5 7 6  |
| C.                  | Opravné položky k zásobám (+/-) (505)  | 13                   |                            |  |
| D.                  | Služby (účtová skupina 51)   | 14                   | 1 5 1 7 2 7 9              | 1 6 1 0 8 2 5  |
| E.                  | Osobné náklady (r. 16 až r. 19)  | 15                   | 2 1 3 0 2 0 7              | 2 0 2 4 7 4 8  |
| E.1.                | Mzdové náklady (521, 522)  | 16                   | 1 4 8 3 5 0 9              | 1 4 2 5 1 0 4  |
| 2.                  | Odmeny členom orgánov spoločnosti a<br>družstva (523)  | 17                   |                            |  |
| 3.                  | Náklady na sociálne poistenie<br>(524, 525, 526)   | 18                   | 5 5 8 1 7 5                | 5 2 3 2 1 2  |
| 4.                  | Sociálne náklady (527, 528)  | 19                   | 8 8 5 2 3                  | 7 6 4 3 2  |
| F.                  | Dane a poplatky (účtová skupina 53)  | 20                   | 3 8 4 1 7                  | 3 3 7 6 3  |
| G.                  | Odpisy a opravné položky k dlhodobému<br>nehmotnému majetku a dlhodobému<br>hmotnému majetku (r. 22 + r. 23)             | 21                   | 7 0 5 2 9 7                | 6 0 2 9 4 4  |
| G.1.                | Odpisy dlhodobého nehmotného majetku<br>a dlhodobého hmotného majetku (551)  | 22                   | 7 0 5 2 9 7                | 6 0 2 9 4 4  |
| 2.                  | Opravné položky k dlhodobému<br>nehmotnému majetku a dlhodobému<br>hmotnému majetku (+/-) (553)                          | 23                   |                            |  |
| H.                  | Zostatková cena predaného dlhodobého<br>majetku a predaného materiálu (541, 542)   | 24                   |                            |  |
| I.                  | Opravné položky k pohládkám (+/-)<br>(547)   | 25                   |                            |  |
| J.                  | Ostatné náklady na hospodársku činnosť<br>(543, 544, 545, 546, 548, 549, 555, 557)                                       | 26                   | 9 6 1 3 6 6 9              | 1 0 7 4 5 8 0 4                                      |
| ***                 | Výsledok hospodárenia z hospodárskej<br>činnosti (+/-) (r. 02 - r. 10)   | 27                   | 4 8 5 0 2 8                | 5 1 5 1 6 9  |



| Ozna-<br>čenie<br>a | Text<br>b   | Číslo<br>riadku<br>c | Skutočnosť                 |  |
|---------------------|---|----------------------|----------------------------|--|
|                     |   |                      | bežné účtovné obdobie<br>1 | bezprostredne predchádzajúce účtovné<br>obdobie<br>2 |
| *                   | Pridaná hodnota (r. 03 + r. 04 + r. 05 +<br>r. 06 + r. 07) - (r. 11 + r. 12 + r. 13 + r. 14)                            | 28                   | 3 1 3 8 9 9 8              | 2 9 4 2 9 8 3  |
| **                  | Výnosy z finančnej činnosti spolu r. 30<br>+ r. 31 + r. 35 + r. 39 + r. 42 + r. 43 + r. 44                              | 29                   |                            | 7 3  |
| VIII.               | Tržby z predaja cenných papierov a<br>podielov (661)  | 30                   |                            |  |
| IX.                 | Výnosy z dlhodobého finančného majetku<br>súčet (r. 32 až r. 34)  | 31                   |                            |  |
| IX.1.               | Výnosy z cenných papierov a podielov<br>od prepojených účtovných jednotiek (665A)                                       | 32                   |                            |  |
| 2.                  | Výnosy z cenných papierov a podielov<br>v podielovej účasti okrem výnosov<br>prepojených účtovných jednotiek (665A)     | 33                   |                            |  |
| 3.                  | Ostatné výnosy z cenných papierov a<br>podielov (665A)  | 34                   |                            |  |
| X.                  | Výnosy z krátkodobého finančného majetku<br>súčet (r. 36 až r. 38)  | 35                   |                            |  |
| X.1.                | Výnosy z krátkodobého finančného majetku<br>od prepojených účtovných jednotiek (666A)                                   | 36                   |                            |  |
| 2.                  | Výnosy z krátkodobého finančného majetku<br>v podielovej účasti okrem výnosov<br>prepojených účtovných jednotiek (666A) | 37                   |                            |  |
| 3.                  | Ostatné výnosy z krátkodobého finančného<br>majetku (666A)  | 38                   |                            |  |
| XI.                 | Výnosové úroky (r. 40 + r. 41)  | 39                   |                            | 7 3  |
| XI.1.               | Výnosové úroky od prepojených<br>účtovných jednotiek (662A)   | 40                   |                            |  |
| 2.                  | Ostatné výnosové úroky (662A)   | 41                   |                            | 7 3  |
| XII.                | Kurzové zisky (663)   | 42                   |                            |  |
| XIII.               | Výnosy z precenenia cenných papierov a<br>výnosy z derivátových operácií (664, 667)                                     | 43                   |                            |  |
| XIV.                | Ostatné výnosy z finančnej činnosti (668)   | 44                   |                            |  |
| **                  | Náklady na finančnú činnosť spolu r. 46<br>+ r. 47 + r. 48 + r. 49 + r. 52 + r. 53 + r. 54                              | 45                   | 2 0 3 3 4 8                | 1 7 1 0 4 6  |
| K.                  | Predané cenné papiere a podiely (561)   | 46                   |                            |  |
| L.                  | Náklady na krátkodobý finančný majetok<br>(566)   | 47                   |                            |  |
| M.                  | Opravné položky k finančnému majetku<br>(+/-) (565)   | 48                   |                            |  |
| N.                  | Nákladové úroky (r. 50 + r. 51)   | 49                   | 1 9 4 5 3 9                | 1 6 2 1 1 5  |
| N.1.                | Nákladové úroky pre prepojené účtovné<br>jednotky (562A)  | 50                   |                            |  |
| 2.                  | Ostatné nákladové úroky (562A)  | 51                   | 1 9 4 5 3 9                | 1 6 2 1 1 5  |
| O.                  | Kurzové straty (563)  | 52                   | 2 7 3                      | 3 7 1  |
| P.                  | Náklady na precenenie cenných papierov a<br>náklady na derivátové operácie (564, 567)                                   | 53                   |                            |  |
| Q.                  | Ostatné náklady na finančnú činnosť<br>(568, 569)   | 54                   | 8 5 3 6                    | 8 5 6 0  |



| Ozna-<br>čenie<br>a | Text<br>b   | Číslo<br>riadku<br>c | Skutočnosť                 |  |
|---------------------|---|----------------------|----------------------------|--|
|                     |   |                      | bežné účtovné obdobie<br>1 | bezprostredne predchádzajúce účtovné<br>obdobie<br>2             |
|                     |   |                      | ***                        | Výsledok hospodárenia z finančnej činnosti (+/-) (r. 29 - r. 45) |
| ****                | Výsledok hospodárenia za účtovné obdobie pred zdanením (+/-) (r. 27 + r. 55)      | 56                   | 2 8 1 6 8 0                | 3 4 4 1 9 6  |
| R.                  | Daň z príjmov (r. 58 + r. 59)   | 57                   | 7 0 1 0 6                  | 6 8 0 0 5  |
| R.1.                | Daň z príjmov splatná (591, 595)  | 58                   | 7 3 1 1 3                  | 7 2 6 6 0  |
| 2.                  | Daň z príjmov odložená (+/-) (592)  | 59                   | - 3 0 0 7                  | - 4 6 5 5  |
| S.                  | Prevod podielov na výsledku hospodárenia spoločníkom (+/- 596)                    | 60                   |                            |  |
| ****                | Výsledok hospodárenia za účtovné obdobie po zdanení (+/-) (r. 56 - r. 57 - r. 60) | 61                   | 2 1 1 5 7 4                | 2 7 6 1 9 1  |

## Čl. I Všeobecné informácie o účtovnej jednotke

### Čl. I (1) (6) Všeobecné informácie

Čl. I (1)

Obchodné meno účtovnej jednotky: KLIMSTAHL s.r.o.

Sídlo účtovnej jednotky: Novomestská 12/69, 90701, Myjava

Opis hospodárskej činnosti v nadväznosti na predmet podnikania

- kúpa tovaru na účely jeho predaja konečnému spotrebiteľovi (maloobchod) v rozsahu voľných živností
- kúpa tovaru na účely jeho predaja iným prevádzkovateľom živností (veľkoobchod) v rozsahu voľných živností
- sprostredkovateľská činnosť v rozsahu voľných živností
- kovoobrábanie
- prenájom nehnuteľností s poskytovaním doplnkových služieb
- prenájom strojov, prístrojov a zariadení
- jednoduchá mechanická montáž na zákazku
- zvaračské práce výroba kovových konštrukcií a ich častí
- spracovanie a povrchová úprava kovov
- reklamné činnosti
- organizovanie kultúrnych a spoločenských akcií v rozsahu voľných živností

Čl. I (6)

Priemerný počet zamestnancov počas účtovného obdobia

| Názov položky   | Bežné účtovné obdobie | Bezprostredne predchádzajúce účtovné obdobie |
|---|-----------------------|--|
| Priemerný prepočítaný počet zamestnancov                                    | 83                    | 84   |
| Stav zamestnancov ku dňu, ku ktorému sa zostavuje účtovná závierka, z toho: | 79                    | 83   |
| Počet vedúcich zamestnancov   | 3                     | 3  |

### Čl. I (3) (4) Dátum schválenia účtovnej závierky a právny dôvod

Čl. I (3) Dátum schválenia účtovnej závierky za predchádzajúce obdobie: 06.06.2024

Čl. I (4) Právny dôvod na zostavenie účtovnej závierky

- riadna  mimoriadna  priebežná

## Čl. II Informácie o prijatých postupoch

### Čl. II (1) Nepretržité pokračovanie účtovnej jednotky

Čl. II (1) Účtovná jednotka bude nepretržite pokračovať vo svojej činnosti:

- Áno  Nie

### Čl. II (4) Spôsob a určenie ocenenia majetku a záväzkov

#### Čl. II (4) a) Spôsob oceňovania majetku a záväzkov - obstarávacia cena, vlastné náklady, menovitá hodnota

Čl. II (4) a) Spôsob oceňovania majetku a záväzkov - obstarávací cena, vlastné náklady, menovitá hodnota

| Ocenenie majetku a záväzkov   | ÚJ má náplň (x) | Poznámka k oceneniu  |
|---|-----------------|--|
| <b>Obstarávacou cenou</b>   |                 |  |
| Hmotný majetok s výnimkou hmotného majetku vytvoreného vlastnou činnosťou       | x               |  |
| Zásoby s výnimkou zásob vytvorených vlastnou činnosťou                          | x               | obstarávacou cenou prvotného materiálu + vedľajšie obstarávacie náklady - preprava, balné a pod. |
| Podiely na základnom imaní obchodných spoločností, deriváty a cenné papiere     | x               |  |
| Pohľadávky pri odplatnom nadobudnutí alebo pohľadávky nadobudnuté vkladom do ZI |                 |  |
| Nehmotný majetok s výnimkou nehmotného majetku vytvoreného vlastnou činnosťou   | x               |  |
| Záväzky pri ich prevzatí  |                 |  |
| <b>Vlastnými nákladmi</b>   |                 |  |
| Hmotný majetok vytvorený vlastnou činnosťou                                     |                 |  |
| Zásoby vytvorené vlastnou činnosťou   |                 |  |
| Nehmotný majetok vytvorený vlastnou činnosťou                                   |                 |  |
| Príchovky a prírastky zvierat   |                 |  |
| <b>Menovitou hodnotou</b>   |                 |  |
| Peňažné prostriedky a ceniny  | x               |  |
| Pohľadávky pri ich vzniku   | x               |  |
| Záväzky pri ich vzniku  | x               |  |

## Čl. II (4) a) Spôsob oceňovania majetku a záväzkov - vážený aritmetický priemer, FIFO metóda

Čl. II (4) a) Spôsob oceňovania majetku a záväzkov - vážený aritmetický priemer, FIFO metóda

Pri účtovaní zásob postupovala účtovná jednotka podľa § 43 postupov účtovania v PÚ:

- spôsobom A účtovania zásob  
 spôsobom B účtovania zásob

Úbytok zásob rovnakého druhu účtovná jednotka oceňovala:

- váženým aritmetickým priemerom z obstarávacích cien alebo vlastných nákladov  
 metódou FIFO (1. cena na ocenenie prírastku zásob sa použila ako 1. cena na ocenenie úbytku zásob)  
 iným spôsobom:

## Čl. II (4) c) Určenie ocenenia záväzkov, odhad ocenenia rezerv

Čl. II (4) c) Určenie ocenenia záväzkov, odhad ocenenia rezerv

Rezerva na účtovníctvo a závierka - podľa fakturácie bežného účtovného obdobia

Rezerva na audit - podľa fakturácie bežného obdobia

Rezerva na dovolenky - podľa stavu zostatku nevyčerpanej dovolenky

## Čl. II (4) f) Tvorba odpisového plánu

Čl. II (4) f) Tvorba odpisového plánu

- Dlhodobý nehmotný majetok: odpisový plán účtovných odpisov vychádzal z požiadavky zákona č. 431/2002 o účtovníctve. Majetok sa odpisoval počas predpokladanej doby používania zodpovedajúcej spotrebe budúcich ekonomických úžitkov z majetku. Odpisové sadzby pre účtovné a daňové odpisy dlhodobého nehmotného majetku sa rovnajú.
- Dlhodobý hmotný majetok: odpisový plán účtovných odpisov sa zostavil interným predpisom, v ktorom sa vychádzalo z predpokladaného opotrebenia zaraďovaného majetku zodpovedajúceho bežným podmienkam jeho používania. Účtovné a daňové odpisy sa nerovnajú.

Dlhodobý hmotný majetok:

odpisový plán účtovných odpisov sa zostavil interným predpisom, v ktorom sa vychádzalo z metód používaných pri vyčísovaní daňových odpisov. Účtovné a daňové odpisy sa rovnajú.

Odpisový plán bol ovplyvnený týmito skutočnosťami

Spôsob zostavenia odpisového plánu pre jednotlivé druhy dlhodobého hmotného a nehmotného majetku

| Druh majetku                   | Doba odpisovania | Sadzba odpisov | Odpisová metóda |
|--------------------------------|------------------|----------------|-----------------|
| Software                       | 4                | 25%            | lineárna        |
| Budova                         | 20/40            | 5%/2,5%        | lineárna        |
| Stroje, prístroje a zariadenia | 6/12             | 16,6%/8,3%     | lineárna        |
| Dopravné prostriedky           | 4                | 25%            | lineárna        |

**Čl. III Informácie, ktoré vysvetľujú a dopĺňujú položky súvahy****Čl. III (1) Informácie k údajom vykazaným na strane aktív****Čl. III (1) a) Prehľad o dlhodobom majetku****Čl. III (1) a) 1-3. Dlhodobý nehmotný majetok – bežné obdobie**

Čl. III (1) a) Prehľad o dlhodobom nehmotnom majetku

1.-3. Pohyb obstarávacích cien, oprávok, opravných položiek, čistá (netto) hodnota dlhodobého nehmotného majetku - bežné obdobie

| Dlhodobý nehmotný majetok          | Aktivované náklady na vývoj | Softvér | Ocenenie práv | Goodwill | Ostatný DNM | Obstarávaný DHM | Poskytnuté preddavky na DNM | Spolu  |
|------------------------------------|-----------------------------|---------|---------------|----------|-------------|-----------------|-----------------------------|--------|
| Riadok súvahy:                     | 04                          | 05      | 06            | 07       | 08          | 09              | 10                          |        |
| <b>Prvotné ocenenie</b>            |                             |         |               |          |             |                 |                             |        |
| Stav na začiatku účtovného obdobia |                             | 47 263  |               |          |             |                 |                             | 47 263 |
| Prírastky                          |                             |         |               |          |             |                 |                             |        |
| Úbytky                             |                             | 12 875  |               |          |             |                 |                             | 12 875 |
| Presuny (+/-)                      |                             |         |               |          |             |                 |                             |        |
| Stav na konci účtovného obdobia    |                             | 34 388  |               |          |             |                 |                             | 34 388 |
| <b>Oprávky</b>                     |                             |         |               |          |             |                 |                             |        |
| Stav na začiatku účtovného obdobia |                             | 44 309  |               |          |             |                 |                             | 44 309 |
| Prírastky                          |                             | 1 541   |               |          |             |                 |                             | 1 541  |
| Úbytky                             |                             | 12 875  |               |          |             |                 |                             | 12 875 |
| Presuny (+/-)                      |                             |         |               |          |             |                 |                             |        |
| Stav na konci účtovného obdobia    |                             | 32 975  |               |          |             |                 |                             | 32 975 |
| <b>Opravné položky</b>             |                             |         |               |          |             |                 |                             |        |
| Stav na začiatku účtovného obdobia |                             |         |               |          |             |                 |                             |        |
| Prírastky                          |                             |         |               |          |             |                 |                             |        |
| Úbytky                             |                             |         |               |          |             |                 |                             |        |
| Presuny (+/-)                      |                             |         |               |          |             |                 |                             |        |
| Stav na konci účtovného obdobia    |                             |         |               |          |             |                 |                             |        |
| <b>Zostatková hodnota (NETTO)</b>  |                             |         |               |          |             |                 |                             |        |
| Stav na začiatku účtovného obdobia |                             | 2 954   |               |          |             |                 |                             | 2 954  |
| Stav na konci účtovného obdobia    |                             | 1 413   |               |          |             |                 |                             | 1 413  |

### Čl. III (1) a) 1-3. Dlhodobý nehmotný majetok – predchádzajúce obdobie

Čl. III (1) a) Prehľad o dlhodobom nehmotnom majetku

1.-3. Pohyb obstarávacích cien, oprávok, opravných položiek, čistá (netto) hodnota dlhodobého nehmotného majetku - predchádzajúce obdobie

| Dlhodobý nehmotný majetok          | Aktivované náklady na vývoj | Softvér | Ocenené práva | Goodwill | Ostatný DNM | Obstarávaný DNM | Poskytnuté preddavky na DNM | Spolu  |
|------------------------------------|-----------------------------|---------|---------------|----------|-------------|-----------------|-----------------------------|--------|
| Riadok súvahy:                     | 04                          | 05      | 06            | 07       | 08          | 09              | 10                          |        |
| <b>Prvotné ocenenie</b>            |                             |         |               |          |             |                 |                             |        |
| Stav na začiatku účtovného obdobia |                             | 47 263  |               |          |             |                 |                             | 47 263 |
| Prírastky                          |                             |         |               |          |             |                 |                             |        |
| Úbytky                             |                             |         |               |          |             |                 |                             |        |
| Presuny (+/-)                      |                             |         |               |          |             |                 |                             |        |
| Stav na konci účtovného obdobia    |                             | 47 263  |               |          |             |                 |                             | 47 263 |
| <b>Oprávky</b>                     |                             |         |               |          |             |                 |                             |        |
| Stav na začiatku účtovného obdobia |                             | 42 768  |               |          |             |                 |                             | 42 768 |
| Prírastky                          |                             | 1 541   |               |          |             |                 |                             | 1 541  |
| Úbytky                             |                             |         |               |          |             |                 |                             |        |
| Presuny (+/-)                      |                             |         |               |          |             |                 |                             |        |
| Stav na konci účtovného obdobia    |                             | 44 309  |               |          |             |                 |                             | 44 309 |
| <b>Opravné položky</b>             |                             |         |               |          |             |                 |                             |        |
| Stav na začiatku účtovného obdobia |                             |         |               |          |             |                 |                             |        |
| Prírastky                          |                             |         |               |          |             |                 |                             |        |
| Úbytky                             |                             |         |               |          |             |                 |                             |        |
| Presuny (+/-)                      |                             |         |               |          |             |                 |                             |        |
| Stav na konci účtovného obdobia    |                             |         |               |          |             |                 |                             |        |
| <b>Zostatková hodnota (NETTO)</b>  |                             |         |               |          |             |                 |                             |        |
| Stav na začiatku účtovného obdobia |                             | 4 495   |               |          |             |                 |                             | 4 495  |
| Stav na konci účtovného obdobia    |                             | 2 954   |               |          |             |                 |                             | 2 954  |

### Čl. III (1) a) 1-3. Dlhodobý hmotný majetok – bežné obdobie

Čl. III (1) a) Prehľad o dlhodobom hmotnom majetku

1.-3. Pohyb obstarávacích cien, oprávok, opravných položiek, čistá (netto) hodnota dlhodobého hmotného majetku - bežné obdobie

| Dlhodobý hmotný majetok            | Pozemky | Stavby    | Samostatné<br>hnuteľné veci<br>a súbory<br>hnuteľných<br>vecí | Pestovateľské<br>celky trvalých<br>porastov | Základné<br>stádo a ťažné<br>zvieratá | Ostatný DHM | Obstarávaný<br>DHM | Poskytnuté<br>preddávky na<br>DHM | Spolu     |
|------------------------------------|---------|-----------|---|---|---------------------------------------|-------------|--------------------|-----------------------------------|-----------|
| Riadok súvahy:                     | 12      | 13        | 14  | 15  | 16                                    | 17          | 18                 | 19                                |           |
| <b>Prvotné ocenenie</b>            |         |           |   |   |                                       |             |                    |                                   |           |
| Stav na začiatku účtovného obdobia | 165 277 | 1 858 785 | 6 275 028   |   |                                       | 1 765       | 54 500             | 27 200                            | 8 382 555 |
| Prírastky                          |         | 80 966    | 321 650   |   |                                       |             | 348 116            | 20 000                            | 770 732   |
| Úbytky                             |         | 4 139     | 261 227   |   |                                       |             | 402 616            | 27 200                            | 695 182   |
| Presuny (+/-)                      |         |           |   |   |                                       |             |                    |                                   |           |
| Stav na konci účtovného obdobia    | 165 277 | 1 935 612 | 6 335 451   |   |                                       | 1 765       |                    | 20 000                            | 8 458 105 |
| <b>Oprávky</b>                     |         |           |   |   |                                       |             |                    |                                   |           |
| Stav na začiatku účtovného obdobia |         | 623 999   | 4 282 177   |   |                                       | 883         |                    |                                   | 4 907 059 |
| Prírastky                          |         | 71 173    | 632 289   |   |                                       | 294         |                    |                                   | 703 756   |
| Úbytky                             |         | 4 139     | 261 227   |   |                                       |             |                    |                                   | 265 366   |
| Presuny (+/-)                      |         |           |   |   |                                       |             |                    |                                   |           |
| Stav na konci účtovného obdobia    |         | 691 033   | 4 653 239   |   |                                       | 1 177       |                    |                                   | 5 345 449 |
| <b>Opravné položky</b>             |         |           |   |   |                                       |             |                    |                                   |           |
| Stav na začiatku účtovného obdobia |         |           |   |   |                                       |             |                    |                                   |           |
| Prírastky                          |         |           |   |   |                                       |             |                    |                                   |           |
| Úbytky                             |         |           |   |   |                                       |             |                    |                                   |           |
| Presuny (+/-)                      |         |           |   |   |                                       |             |                    |                                   |           |
| Stav na konci účtovného obdobia    |         |           |   |   |                                       |             |                    |                                   |           |
| <b>Zostatková hodnota (NETTO)</b>  |         |           |   |   |                                       |             |                    |                                   |           |
| Stav na začiatku účtovného obdobia | 165 277 | 1 234 786 | 1 992 851   |   |                                       | 882         | 54 500             | 27 200                            | 3 475 496 |
| Stav na konci účtovného obdobia    | 165 277 | 1 244 579 | 1 682 212   |   |                                       | 588         |                    | 20 000                            | 3 112 656 |

### Čl. III (1) a) 1-3. Dlhodobý hmotný majetok – predchádzajúce obdobie

Čl. III (1) a) Prehľad o dlhodobom hmotnom majetku

1.-3. Pohyb obstarávacích cien, oprávok, opravných položiek, čistá (netto) hodnota dlhodobého hmotného majetku - predchádzajúce obdobie

| Dlhodobý hmotný majetok            | Pozemky | Stavby    | Samostatné<br>hnuteľné veci<br>a súbory<br>hnuteľných<br>vecí | Pestovateľské<br>celky trvalých<br>porastov | Základné<br>stádo a ťažné<br>zvieratá | Ostatný DHM | Obstarávaný<br>DHM | Poskytnuté<br>preddavky na<br>DHM | Spolu     |
|------------------------------------|---------|-----------|---|---|---------------------------------------|-------------|--------------------|-----------------------------------|-----------|
| Riadok súvahy:                     | 12      | 13        | 14  | 15  | 16                                    | 17          | 18                 | 19                                |           |
| <b>Prvotné ocenenie</b>            |         |           |   |   |                                       |             |                    |                                   |           |
| Stav na začiatku účtovného obdobia | 165 277 | 1 822 538 | 5 295 844   |   |                                       | 1 765       | 716                |                                   | 7 286 140 |
| Prírastky                          |         | 36 247    | 998 863   |   |                                       |             | 1 089 609          | 160 400                           | 2 285 119 |
| Úbytky                             |         |           | 19 679  |   |                                       |             | 1 035 825          | 133 200                           | 1 188 704 |
| Presuny (+/-)                      |         |           |   |   |                                       |             |                    |                                   |           |
| Stav na konci účtovného obdobia    | 165 277 | 1 858 785 | 6 275 028   |   |                                       | 1 765       | 54 500             | 27 200                            | 8 382 555 |
| <b>Oprávky</b>                     |         |           |   |   |                                       |             |                    |                                   |           |
| Stav na začiatku účtovného obdobia |         | 555 368   | 3 769 377   |   |                                       | 588         |                    |                                   | 4 325 333 |
| Prírastky                          |         | 68 631    | 532 479   |   |                                       | 294         |                    |                                   | 601 404   |
| Úbytky                             |         |           | 19 679  |   |                                       |             |                    |                                   | 19 679    |
| Presuny (+/-)                      |         |           |   |   |                                       |             |                    |                                   |           |
| Stav na konci účtovného obdobia    |         | 623 999   | 4 282 177   |   |                                       | 882         |                    |                                   | 4 907 058 |
| <b>Opravné položky</b>             |         |           |   |   |                                       |             |                    |                                   |           |
| Stav na začiatku účtovného obdobia |         |           |   |   |                                       |             |                    |                                   |           |
| Prírastky                          |         |           |   |   |                                       |             |                    |                                   |           |
| Úbytky                             |         |           |   |   |                                       |             |                    |                                   |           |
| Presuny (+/-)                      |         |           |   |   |                                       |             |                    |                                   |           |
| Stav na konci účtovného obdobia    |         |           |   |   |                                       |             |                    |                                   |           |
| <b>Zostatková hodnota (NETTO)</b>  |         |           |   |   |                                       |             |                    |                                   |           |
| Stav na začiatku účtovného obdobia | 165 277 | 1 267 170 | 1 526 467   |   |                                       | 1 177       | 716                |                                   | 2 960 807 |
| Stav na konci účtovného obdobia    | 165 277 | 1 234 786 | 1 992 851   |   |                                       | 883         | 54 500             | 27 200                            | 3 475 497 |

### ČI. III (1) b) Dôvody účtovania dlhodobého majetku, ku ktorému nemá účtovná jednotka vlastnícke právo

ČI. III (1) b) Dôvody účtovania dlhodobého majetku, ku ktorému nemá účtovná jednotka vlastnícke právo, napríklad majetok obstaraný finančným prenájomom, majetok pri ktorom vlastnícke právo nadobudol veriteľ zmluvou o zabezpečovacom prevode práva, ale ktorý užíva účtovná jednotka na základe zmluvy o výpožičke

| Dôvod/Majetok                       | Hodnota BO | Hodnota PO |
|-------------------------------------|------------|------------|
| leasing - CNC DOOSAN LYNX           | 39 752     | 56 631     |
| leasing - CNC DOOSAN NHP 6300       | 125 589    | 176 014    |
| leasing - CNC DOOSAN LYNX 2600SY    | 35 014     | 56 323     |
| leasing - merací stroj CRYSTA APEX  | 16 323     | 33 578     |
| leasing - merací stroj ZOLLER SMILE | 4 931      | 9 269      |

### ČI. III (1) c) Prehľad o dlhodobom nehmotnom a hmotnom majetku, na ktorý je zriadené záložné právo alebo pri ktorom má účtovná jednotka obmedzené právo s ním nakladať

ČI. III (1) c) Prehľad o dlhodobom nehmotnom a hmotnom majetku, na ktorý je zriadené záložné právo alebo pri ktorom má účtovná jednotka obmedzené právo s ním nakladať

| Dlhodobý majetok   | Hodnota BO | Hodnota PO |
|--|------------|------------|
| <b>Dlhodobý nehmotný majetok</b>   |            |            |
| Dlhodobý nehmotný majetok, na ktorý je zriadené záložné právo                            |            |            |
| <b>Dlhodobý hmotný majetok</b>   |            |            |
| Dlhodobý hmotný majetok, pri ktorom má účtovná jednotka obmedzené právo s ním nakladať   |            |            |
| <b>Dlhodobý hmotný majetok</b>   |            |            |
| Dlhodobý hmotný majetok, na ktorý je zriadené záložné právo - investičný úver            | 276 000    | 441 844    |
| Dlhodobý hmotný majetok, na ktorý je zriadené záložné právo - leasing/ dodávateľský úver | 990 027    | 996 784    |
| <b>Dlhodobý hmotný majetok</b>   |            |            |
| Dlhodobý hmotný majetok, pri ktorom má účtovná jednotka obmedzené právo s ním nakladať   |            |            |

### ČI. III (1) q) Pohľadávky do lehoty a po lehote splatnosti - bežné obdobie

ČI. III (1) q) Pohľadávky do lehoty a po lehote splatnosti - bežné obdobie

| Názov položky  | Riadok súvahy      | V lehote splatnosti | Po lehote splatnosti | Pohľadávky spolu |
|--|--------------------|---------------------|----------------------|------------------|
| <b>Dlhodobé pohľadávky</b>   |                    |                     |                      |                  |
| Ostatné pohľadávky z obchodného styku  | 45                 |                     |                      |                  |
| Pohľadávky z obchodného styku voči prepojeným účtovným jednotkám                       | 43                 |                     |                      |                  |
| Pohľadávky z obch. styku v rámci podielovej účasti okrem pohľadávok voči prepojeným ÚJ | 44                 |                     |                      |                  |
| Ostatné pohľadávky voči prepojeným účtovným jednotkám                                  | 47                 |                     |                      |                  |
| Pohľadávky voči spoločníkom, členom a združeniu  | 49                 |                     |                      |                  |
| Iné pohľadávky   | 46, 48, 50, 51, 52 |                     |                      |                  |
| <b>Dlhodobé pohľadávky spolu</b>   |                    |                     |                      |                  |
| <b>Krátkodobé pohľadávky</b>   |                    |                     |                      |                  |
| Ostatné pohľadávky z obchodného styku  | 57                 | 3 115 538           | 225 565              | 3 341 103        |
| Pohľadávky z obchodného styku voči prepojeným účtovným jednotkám                       | 55                 |                     |                      |                  |
| Pohľadávky z obch. styku v rámci podielovej účasti okrem pohľadávok voči prepojeným ÚJ | 56                 |                     |                      |                  |
| Ostatné pohľadávky voči prepojeným účtovným jednotkám                                  | 59                 |                     |                      |                  |
| Pohľadávky voči spoločníkom, členom a združeniu  | 61                 |                     |                      |                  |
| Sociálne poistenie   | 62                 |                     |                      |                  |
| Daňové pohľadávky a dotácie  | 63                 |                     |                      |                  |
| Iné pohľadávky   | 58, 60, 64, 65     |                     |                      |                  |
| <b>Krátkodobé pohľadávky spolu</b>   |                    | <b>3 115 538</b>    | <b>225 565</b>       | <b>3 341 103</b> |

### ČI. III (1) q) Pohľadávky do lehoty a po lehote splatnosti - predchádzajúce obdobie

ČI. III (1) q) Pohľadávky do lehoty a po lehote splatnosti - predchádzajúce obdobie

| Názov položky  | Riadok súvahy      | V lehote splatnosti | Po lehote splatnosti | Pohľadávky spolu |
|--|--------------------|---------------------|----------------------|------------------|
| <b>Dlhodobé pohľadávky</b>   |                    |                     |                      |                  |
| Ostatné pohľadávky z obchodného styku  | 45                 |                     |                      |                  |
| Pohľadávky z obchodného styku voči prepojeným účtovným jednotkám                       | 43                 |                     |                      |                  |
| Pohľadávky z obch. styku v rámci podielovej účasti okrem pohľadávok voči prepojeným ÚJ | 44                 |                     |                      |                  |
| Ostatné pohľadávky voči prepojeným účtovným jednotkám                                  | 47                 |                     |                      |                  |
| Pohľadávky voči spoločníkom, členom a združeniu  | 49                 |                     |                      |                  |
| Iné pohľadávky   | 46, 48, 50, 51, 52 |                     |                      |                  |
| <b>Dlhodobé pohľadávky spolu</b>   |                    |                     |                      |                  |
| <b>Krátkodobé pohľadávky</b>   |                    |                     |                      |                  |
| Ostatné pohľadávky z obchodného styku  | 57                 | 2 808 802           | 285 121              | 3 093 923        |
| Pohľadávky z obchodného styku voči prepojeným účtovným jednotkám                       | 55                 |                     |                      |                  |
| Pohľadávky z obch. styku v rámci podielovej účasti okrem pohľadávok voči prepojeným ÚJ | 56                 |                     |                      |                  |
| Ostatné pohľadávky voči prepojeným účtovným jednotkám                                  | 59                 |                     |                      |                  |
| Pohľadávky voči spoločníkom, členom a združeniu  | 61                 | 147                 |                      | 147              |
| Sociálne poistenie   | 62                 |                     |                      |                  |
| Daňové pohľadávky a dotácie  | 63                 | 60 045              |                      | 60 045           |
| Iné pohľadávky   | 58, 60, 64, 65     | 27 374              |                      | 27 374           |
| <b>Krátkodobé pohľadávky spolu</b>   |                    | <b>2 896 368</b>    | <b>285 121</b>       | <b>3 181 489</b> |

### Čl. III (1) r) Pohľadávky zabezpečené záložným právom alebo inou formou zabezpečenia

Čl. III (1) r) Pohľadávky zabezpečené záložným právom alebo inou formou zabezpečenia

| Pohľadávka                         | Forma zabezpečenia                     | Hodnota   |
|------------------------------------|--|-----------|
| Pohľadávky postúpené VUB factoring | kontokorent VUB banka / záložná zmluva | 2 800 000 |

### Čl. III (1) r) Pohľadávky, na ktoré sa zriadilo záložné právo, alebo pri ktorých má účtovná jednotka právo s nimi nakladať

Čl. III (1) r) Pohľadávky, na ktoré sa zriadilo záložné právo, alebo pri ktorých má účtovná jednotka obmedzené právo s nimi nakladať

Bežné účtovné obdobie

| Opis predmetu záložného práva/obmedzeného práva                    | Hodnota predmetu | Hodnota pohľadávky |
|--|------------------|--------------------|
| Pohľadávky kryté záložným právom alebo inou formou zabezpečenia    | 2 800 000        | 2 800 000          |
| Hodnota pohľadávok, na ktoré sa zriadilo záložné právo             | 2 800 000        | 2 800 000          |
| Hodnota pohľadávok, pri ktorých je obmedzené právo s nimi nakladať |                  |                    |

### Čl. III (1) s) Výpočet odloženej daňovej pohľadávky

Čl. III (1) s) Výpočet odloženej daňovej pohľadávky

| Dôvod                                 | Základňa pre výpočet BO | Základňa pre výpočet PO | Hodnota odlož. daň. pohľadávky BO | Hodnota odlož. daň. pohľadávky PO |
|---------------------------------------|-------------------------|-------------------------|-----------------------------------|-----------------------------------|
| Neuhradené záväzky a rezervy nedaňové | 21 696                  | 14 326                  | 5 207                             | 3 008                             |

### Čl. III (1) t) Zložky krátkodobého finančného majetku - finančné účty

Čl. III (1) t) Zložky krátkodobého finančného majetku - finančné účty

| Název položky   | Bežné účtovné obdobie | Bezprostredne predchádzajúce obdobie |
|---|-----------------------|--------------------------------------|
| Pokladnica, ceniny  | 4 614                 | 492                                  |
| Bežné účty v banke alebo v pobočke zahraničnej banky                |                       |                                      |
| Vkladové účty v banke alebo v pobočke zahraničnej banky termínované |                       |                                      |
| Peniaze na ceste  |                       | -252                                 |
| <b>Spolu</b>  | <b>4 614</b>          | <b>240</b>                           |

### Čl. III (1) y) Významné položky časového rozlíšenia nákladov a príjmov budúcich období

Čl. III (1) y) Významné položky časového rozlíšenia nákladov a príjmov budúcich období

| Opis položky časového rozlíšenia                   | Účty účtovej osnovy | Bežné účtovné obdobie | Bezprostredne predchádzajúce účtovné obdobie |
|--|---------------------|-----------------------|--|
| <b>Náklady budúcich období dlhodobé, z toho:</b>   | <b>(381A, 382A)</b> |                       |  |
| <b>Náklady budúcich období krátkodobé, z toho:</b> | <b>(381A, 382A)</b> | <b>24 408</b>         | <b>23 746</b>                                |
| poistenie PZP, HP, budovy, podnikateľa             | 381030-381060       | 22 864                | 22 029                                       |
| internet, telefón                                  | 381070-381080       | 204                   | 194  |
| licencie a programy                                | 381010-381021       | 762                   | 1 088  |
| <b>Príjmy budúcich období dlhodobé, z toho:</b>    | <b>(385A)</b>       |                       |  |
| <b>Príjmy budúcich období krátkodobé, z toho:</b>  | <b>(385A)</b>       | <b>2 623</b>          | <b>14 605</b>                                |
| vyúčtovanie energií                                | 385030              |                       | 2 779  |
| bonusy a diskonty z cien                           | 385040-385060       | 2 623                 | 11 826                                       |

### Čl. III (2) Informácie k údajom vykázaných na strane pasív

#### Čl. III (2) a) Údaje o vlastnom imaní

#### Čl. III (2) a) 1.,3.,6. Údaje o vlastnom imaní

Čl. III (2) a) 1.,3.,6. Údaje o vlastnom imaní

| Text   | Hodnota BO | Hodnota PO |
|--|------------|------------|
| Základné imanie celkom                           | 6 640      | 6 640      |
| Počet akcií (a.s.)                               |            |            |
| Menovitá hodnota 1 akcie (a.s.)                  |            |            |
| Zisk na akciu alebo na podiel na základnom imaní |            |            |
| Hodnota upísaného vlastného imania               |            |            |
| Počet upísaných akcií (a.s.)                     |            |            |
| Menovitá hodnota upísaných akcií (a.s.)          |            |            |
| Iný titul zmeny vlastného imania                 |            |            |
| Hodnota splateného základného imania             | 6 640      | 6 640      |

#### Čl. III (2) a) 4.,7. Rozdelenie účtovného zisku z predchádzajúceho účtovného obdobia

Čl. III (2) a) 4.,7. Rozdelenie účtovného zisku z predchádzajúceho účtovného obdobia

V návrhu rozdelenia účtovného zisku sa uvádza návrh, ktorý bude predložený príslušnému orgánu účtovnej jednotky.

| Název položky                                   | Bezprostredne predchádzajúce účtovné obdobie | Návrh rozdelenia účtovného zisku |
|---|--|----------------------------------|
| Účtovný zisk                                    | 276 191                                      | 501 371                          |
| <b>Rozdelenie účtovného zisku</b>               | <b>Bežné účtovné obdobie</b>                 | <b>Bežné účtovné obdobie</b>     |
| Prídel do zákonného rezervného fondu            |  |                                  |
| Prídel do štatutárnych a ostatných fondov       |  |                                  |
| Prídel do sociálneho fondu                      |  |                                  |
| Prídel na zvýšenie základného imania            |  |                                  |
| Úhrada straty minulých období                   |  |                                  |
| Prevod do nerozdeleného zisku minulých rokov    | 276 191                                      | 501 371                          |
| Rozdelenie podielu na zisku spoločníkom, členom |  |                                  |
| Iné   |  |                                  |
| <b>Spolu</b>                                    | <b>276 191</b>                               | <b>501 371</b>                   |

### Čl. III (2) b) Tvorba a čerpanie rezerv - bežné obdobie

Čl. III (2) b) Tvorba a čerpanie rezerv - bežné obdobie

| Název položky               | Stav na začiatku účtovného obdobia | Tvorba | Použitie | Zrušenie | Stav na konci účtovného obdobia |
|-----------------------------|------------------------------------|--------|----------|----------|---------------------------------|
| Dlhodobé rezervy, z toho:   |                                    |        |          |          |                                 |
| Krátkodobé rezervy, z toho: | 55 737                             | 46 744 | 55 737   |          | 46 744                          |
| dovolenky a odvody          | 49 537                             | 39 820 | 49 537   |          | 39 820                          |
| účtovníctvo a závierka      | 2 200                              | 2 924  | 2 200    |          | 2 924                           |
| audit                       | 4 000                              | 4 000  | 4 000    |          | 4 000                           |

### Čl. III (2) b) Tvorba a čerpanie rezerv - predchádzajúce obdobie

Čl. III (2) b) Tvorba a čerpanie rezerv - predchádzajúce obdobie

| Název položky               | Stav na začiatku účtovného obdobia | Tvorba | Použitie | Zrušenie | Stav na konci účtovného obdobia |
|-----------------------------|------------------------------------|--------|----------|----------|---------------------------------|
| Dlhodobé rezervy, z toho:   |                                    |        |          |          |                                 |
| Krátkodobé rezervy, z toho: | 52 991                             | 55 737 | 52 991   |          | 55 737                          |
| dovolenky a odvody          | 47 591                             | 49 537 | 47 591   |          | 49 537                          |
| účtovníctvo a závierka      | 2 400                              | 2 200  | 2 400    |          | 2 200                           |
| audit                       | 3 000                              | 4 000  | 3 000    |          | 4 000                           |

### Čl. III (2) c) Výška záväzkov do lehoty a po lehote splatnosti

Čl. III (2) c) Výška záväzkov do lehoty a po lehote splatnosti

| Text                         | Hodnota BO | Hodnota PO |
|------------------------------|------------|------------|
| Záväzky do lehoty splatnosti | 2 027 708  | 1 193 746  |
| Záväzky po lehote splatnosti | 159 147    | 456 031    |

### Čl. III (2) d) Štruktúra záväzkov podľa zostatkovej doby splatnosti

Čl. III (2) d) Štruktúra záväzkov podľa zostatkovej doby splatnosti

| Súvahová položka záväzku                   | Spolu v tom      | Zostatková doba splatnosti do 1 roka vrátane | Zostatková doba splatnosti od 1 do 5 rokov vrátane | Zostatková doba splatnosti viac ako 5 rokov BO | Zostatková doba splatnosti viac ako 5 rokov PO |
|--|------------------|--|--|--|--|
| 110 - Ostatné dlhodobé záväzky             | 516 685          |  | 516 685  |  |  |
| 114 - Záväzky zo sociálneho fondu          | 66 430           |  | 66 430   |  |  |
| 115 - Iné dlhodobé záväzky                 | 115 921          |  | 115 921  |  |  |
| 117 - Odložený daňový záväzok              | 60 801           | 60 801                                       |  |  |  |
| 126 - Ostatné záväzky z obchodného styku   | 1 329 349        | 1 329 349                                    |  |  |  |
| 130 - Záväzky voči spoločníkom a združeniu | 6 430            | 6 430  |  |  |  |
| 131 - Záväzky voči zamestnancom            | 92 921           | 92 921                                       |  |  |  |
| 132 - Záväzky zo sociálneho poistenia      | 59 664           | 59 664                                       |  |  |  |
| 133 - Daňové záväzky a dotácie             | 63 973           | 63 973                                       |  |  |  |
| 135 - Iné záväzky                          | 357 421          | 357 421                                      |  |  |  |
| <b>Spolu:</b>                              | <b>2 669 595</b> | <b>1 970 559</b>                             | <b>699 036</b>                                     |  |  |

### Čl. III (2) f) Výpočet odloženého daňového záväzku

Čl. III (2) f) Výpočet odloženého daňového záväzku

| Titul vzniku odloženého daňového záväzku                      | Výpočet a suma             |
|---|----------------------------|
| Daňová zost. cena dlhodobého majetku je menšia ako účtovná    | 275.029,- * 24% = 66.007,- |
| Daňová pohľadávka neuhradené faktúry - §17, ods. 19           | 14.769,- * 24% = 3.544,-   |
| Daňová pohľadávka rezervy nedaňové ( účtovníctvo , závierka ) | 6.924,- * 24% = 1.662,-    |

### Čl. III (2) f), (1) s) Informácie o odloženom daňovom záväzku alebo odloženej daňovej pohľadávke

Čl. III (2) f) , (1) s) Informácie o odloženom daňovom záväzku alebo odloženej daňovej pohľadávke

| Názov položky   | Hodnota BO     | Hodnota PO     |
|---|----------------|----------------|
| <b>Dočasné rozdiely medzi účtovnou hodnotou majetku a daňovou základňou, z toho</b>   | <b>275 029</b> | <b>318 170</b> |
| odpočítateľné   |                |                |
| zdaniteľné  | 43 141         | 19 480         |
| <b>Dočasné rozdiely medzi účtovnou hodnotou záväzkov a daňovou základňou, z toho:</b> | <b>9 158</b>   | <b>2 688</b>   |
| odpočítateľné sadzba dane 21%   | 14 326         | 11 638         |
| zdaniteľné sadzba dane 24%  | 21 694         | 14 326         |
| <b>Možnosť umorovať daňovú stratu v budúcnosti</b>                                    |                |                |
| Možnosť previesť nevyužitú daňovú odpočty   |                |                |
| Sadzba dane z príjmov (v %)   | 24             | 21             |
| Odložená daňová pohľadávka  | 5 206          | 3 008          |
| <b>Uplatená daňová pohľadávka</b>   |                |                |
| Zaučtovaná ako náklad   | 2 198          | -565           |
| Zaučtovaná do vlastného imania  |                |                |
| Odložený daňový záväzok   | 66 007         | 66 816         |
| <b>Zmena odloženého daňového záväzku</b>  | <b>809</b>     |                |
| Zaučtovaná ako náklad   | 10 354         | 4 090          |
| Zaučtovaná do vlastného imania  |                |                |
| Iné prepočet odloženého záväzku z rozdielu ZC k 1.1.2024 ako storno z nákladov        | -9 545         |                |

### Čl. III (2) g) Záväzky zo sociálneho fondu

Čl. III (2) g) Záväzky zo sociálneho fondu

| Názov položky                              | Hodnota BO    | Hodnota PO    |
|--|---------------|---------------|
| <b>Začiatkový stav sociálneho fondu</b>    | <b>61 009</b> | <b>55 543</b> |
| Tvorba sociálneho fondu na ťarchu nákladov | 12 783        | 7 341         |
| Tvorba sociálneho fondu zo zisku           |               |               |
| Ostatná tvorba sociálneho fondu            |               |               |
| <b>Tvorba sociálneho fondu spolu</b>       | <b>12 783</b> | <b>7 341</b>  |
| <b>Čerpanie sociálneho fondu</b>           | <b>7 362</b>  | <b>1 874</b>  |
| <b>Konečný zostatok sociálneho fondu</b>   | <b>66 430</b> | <b>61 010</b> |

### Čl. III (2) i) Bankové úvery

#### Čl. III (2) i) Bankové úvery

| Názov položky                   | Mena | Úrok p. a. v % | Dátum splatnosti | Suma istiny v príslušnej mene BO | Suma istiny v eurách BO | Suma istiny v príslušnej mene PO |
|---------------------------------|------|----------------|------------------|----------------------------------|-------------------------|----------------------------------|
| <b>Dlhodobé bankové úvery</b>   |      |                |                  |                                  |                         |                                  |
| 112698511/0200                  | EUR  |                |                  |                                  | 20 400                  | 96 000                           |
| 127018611/0200                  | EUR  |                |                  |                                  | 132 000                 | 180 000                          |
| <b>Krátkodobé bankové úvery</b> |      |                |                  |                                  |                         |                                  |
| 109489911/0200 investičný úver  | EUR  |                |                  |                                  |                         | 42 244                           |
| 112698511/0200 Investičný úver  | EUR  |                |                  |                                  | 75 600                  | 75 600                           |
| 127018611/0200 Investičný úver  | EUR  |                |                  |                                  | 48 000                  | 48 000                           |
| 1945240155/0200 kontokorent     | EUR  |                |                  |                                  | 2 706 239               | 2 575 455                        |
| 65031211/0200 REVOLVING         | EUR  |                |                  |                                  | 145 000                 | 145 000                          |

### Čl. III (2) i) Pôžičky, návratné finančné výpomoci

#### Čl. III (2) i) Pôžičky, návratné finančné výpomoci

| Názov položky                       | Mena | Úrok p. a. v % | Dátum splatnosti | Suma istiny v príslušnej mene BO | Suma istiny v eurách BO | Suma istiny v príslušnej mene PO |
|-------------------------------------|------|----------------|------------------|----------------------------------|-------------------------|----------------------------------|
| <b>Dlhodobé pôžičky</b>             |      |                |                  |                                  |                         |                                  |
| <b>Krátkodobé pôžičky</b>           |      |                |                  |                                  |                         |                                  |
| spoločník                           | EUR  |                |                  |                                  | 1 116                   | 1 116                            |
| <b>Krátkodobé finančné výpomoci</b> |      |                |                  |                                  |                         |                                  |

### Čl. III (2) j) Významné položky časového rozlíšenia výdavkov a výnosov budúcich období

#### Čl. III (2) j) Významné položky časového rozlíšenia výdavkov a výnosov budúcich období

| Názov položky                                      | Účty účtovej osnovy | Hodnota BO | Hodnota PO    |
|--|---------------------|------------|---------------|
| <b>Výdavky budúcich období dlhodobé, z toho:</b>   | <b>(383A)</b>       |            |               |
| <b>Výdavky budúcich období krátkodobé, z toho:</b> | <b>(383A)</b>       |            | <b>16 823</b> |
| kovoobrábanie                                      | 383005              |            | 3 409         |
| obratový bonus                                     | 383070              |            | 10 906        |
| nájom  | 383080              | 2 515      | 2 508         |
| energie  | 383xxx              | 490        |               |
| <b>Výnosy budúcich období dlhodobé, z toho:</b>    | <b>(384A)</b>       |            |               |
| <b>Výnosy budúcich období krátkodobé, z toho:</b>  | <b>(384A)</b>       |            |               |

### Čl. III (4) a), b) Informácie k majetku prenajatom formou finančného prenájmu - u nájomcu

#### Čl. III (4) a), b) Informácie k majetku prenajatom formou finančného prenájmu - u nájomcu

a) Celková suma dohodnutých platieb ku dňu, ku ktorému sa zostavuje účtovná závierka

230994

Poznámky Úč PODV 3-01

IČO 3 6 3 4 0 7 6 6

DIČ 2 0 2 1 9 2 3 1 2 3

z toho istina je: 224609

a finančný náklad je: 6385

b) Suma istiny a finančného nákladu podľa doby splatnosti:

| Názov položky   | Splatnosť do jedného roka vrátane BO | Splatnosť od jedného roka do piatich rokov vrátane BO | Splatnosť viac ako päť rokov BO | Splatnosť do jedného roka vrátane PO | Splatnosť od jedného roka do piatich rokov vrátane PO | Splatnosť viac ako päť rokov PO |
|-----------------|--------------------------------------|---|---------------------------------|--------------------------------------|---|---------------------------------|
| Istina leasingy | 108 688                              | 115 921   |                                 | 107 307                              | 224 509   |                                 |
| <b>Spolu</b>    | <b>108 688</b>                       | <b>115 921</b>  |                                 | <b>107 307</b>                       | <b>224 509</b>  |                                 |

**ČI. III (5) Informácie o odloženej dani****ČI. III (5) f) a g) Porovnanie splatnej a odloženej dane z príjmov s daňou z výsledku hospodárenia pred zdanením, zmena sadzby dane z príjmov**

ČI. III (5) f), g) Porovnanie splatnej a odloženej dane z príjmov s daňou z výsledku hospodárenia pred zdanením, zmena sadzby dane z príjmov

| Názov položky                                  | Základ dane BO | Daň BO        | Daň v % BO | Základ dane PO | Daň PO        | Daň v % PO |
|--|----------------|---------------|------------|----------------|---------------|------------|
| Výsledok hospodárenia pred zdanením, z toho:   | 281 680        | x             | x          | 344 196        | x             | x          |
| teoretická daň                                 | x              | 59 153        | 21         | x              | 72 281        | 21         |
| Daňovo neuznané náklady                        | 83 261         | 17 485        | 6          | 55 982         | 11 756        | 3          |
| Výnosy nepodliehajúce dani                     | 16 784         | 3 525         | 1          | 11 638         | 2 444         | 1          |
| Vplyv nevykázanej odloženej daňovej pohľadávky |                |               |            |                |               |            |
| Umorenie daňovej straty                        |                |               |            | 42 538         | 8 933         |            |
| Zmena sadzby dane                              |                |               |            |                |               |            |
| Iné  |                |               |            |                |               |            |
| <b>Spolu</b>                                   | <b>348 157</b> | <b>70 106</b> | <b>20</b>  | <b>346 002</b> | <b>68 005</b> | <b>20</b>  |
| Splatná daň z príjmov                          | x              | 73 113        |            | x              | 72 660        |            |
| Odložená daň z príjmov                         | x              | -3 007        |            | x              | -4 655        |            |
| Celková daň z príjmov                          | x              | 70 106        |            | x              | 68 005        |            |

**ČI. IV Informácie, ktoré vysvetľujú a dopĺňajú položky výkazu ziskov a strát****ČI. IV (1) Informácie k údajom vykázaným vo výnosoch a nákladoch****ČI. IV (1) a) Údaje o tržbách za vlastné výkony a tovar**

ČI. IV (1) a) Údaje o tržbách za vlastné výkony a tovar

| Oblasť odbytu             | Typ výrobkov, tovarov, služieb (napríklad A) BO | Typ výrobkov, tovarov, služieb (napríklad A) PO | Typ výrobkov, tovarov, služieb (napríklad B) BO | Typ výrobkov, tovarov, služieb (napríklad B) PO | Typ výrobkov, tovarov, služieb (napríklad C) BO | Typ výrobkov, tovarov, služieb (napríklad C) PO |
|---------------------------|---|---|---|---|---|---|
| Tržby výrobky - tuzemsko  | 7 505 047                                       | 7 647 771                                       |   |   |   |   |
| Tržby výrobky - EU        | 3 321 816                                       | 3 775 030                                       |   |   |   |   |
| Tržby výrobky -3. krajiny | 199 402   | 162 605   |   |   |   |   |
| Tržby tovar - SR          |   |   |   | 23 886  |   |   |
| Tržby tovar - EU          |   |   | 5 200   |   |   |   |
| Tržby služby - tuzemsko   |   |   |   |   | 4 900   |   |
| Tržby služby - EU         |   |   |   |   | 66 983  | 37 244  |
| <b>Spolu</b>              | <b>11 026 265</b>                               | <b>11 585 406</b>                               | <b>5 200</b>                                    | <b>23 886</b>                                   | <b>71 883</b>                                   | <b>37 244</b>                                   |

**ČI. IV (1) b) Údaje o zmene stavu vnútroorganizačných zásob**

ČI. IV (1) b) Údaje o zmene stavu vnútroorganizačných zásob

Odôvodnenie vzniku tohto rozdielu podľa jednotlivých položiek

| Názov položky                                   | Konečný zostatok BO | Konečný zostatok PO | Začiatkový stav PO | Zmena stavu vnútroorganizačných zásob BO | Zmena stavu vnútroorganizačných zásob PO |
|---|---------------------|---------------------|--------------------|--|--|
| Nedokončená výroba a polotovary vlastnej výroby |                     |                     |                    |  |  |
| Výrobky   | 210 050             | 309 663             |                    | -99 613                                  | 63 483                                   |
| Zvieratá  |                     |                     |                    |  |  |
| <b>Spolu</b>                                    | <b>210 050</b>      | <b>309 663</b>      |                    | <b>-99 613</b>                           | <b>63 483</b>                            |
| Manká a škody                                   | x                   | x                   | x                  |  |  |
| Reprezentačné                                   | x                   | x                   | x                  |  |  |
| Dary  | x                   | x                   | x                  |  |  |
| Iné   | x                   | x                   | x                  |  |  |
| <b>Zmena stavu</b>                              | <b>x</b>            | <b>x</b>            | <b>x</b>           | <b>-99 613</b>                           | <b>63 483</b>                            |

**ČI. IV (1) c), d), f) Významné položky výnosov pri aktivácii nákladov, ostatných výnosov z hospodárskej činnosti, finančných výnosov a celková suma kurzových ziskov**

ČI. IV (1) c), d), f) Významné položky výnosov pri aktivácii nákladov, ostatných výnosov z hospodárskej činnosti, finančných výnosov a celková suma kurzových ziskov

| Názov položky  | Hodnota BO | Hodnota PO |
|--|------------|------------|
| <b>Významné položky pri aktivácii nákladov, z toho:</b>                  |            |            |
| <b>Ostatné významné položky výnosov z hospodárskej činnosti, z toho:</b> |            |            |
| Postúpenie pohľadávky - factoring  | 9 534 055  | 10 667 229 |
| Refakturácia   | 30 536     | 19 775     |
| Dotácie  |            | 6 212      |
| Poistné plnenie  | 33 823     | 57 928     |
| <b>Finančné výnosy, z toho:</b>  |            |            |
| Kurzové zisky, z toho:   |            |            |
| Kurzové zisky ku dňu, ku ktorému sa zostavuje účtovná závierka           |            |            |
| Ostatné významné položky finančných výnosov, z toho:                     |            |            |

**ČI. IV (1) e) Celková suma osobných nákladov**

ČI. IV (1) e) Celková suma osobných nákladov

| Osobný náklad                                  | Riadok výkazu ziskov a strát | Hodnota BO       | Hodnota PO       |
|--|------------------------------|------------------|------------------|
| <b>Celková suma osobných nákladov, z toho:</b> | <b>15</b>                    | <b>2 130 207</b> | <b>2 024 748</b> |
| - mzdy   | 16                           | 1 483 509        | 1 425 104        |
| - ostatné náklady na závislu činnosť           | 17                           |                  |                  |
| - sociálne a zdravotné poistenie               | 18                           | 558 175          | 523 212          |
| - sociálne zabezpečenie                        | 19                           | 88 523           | 76 432           |

**ČI. IV (1) g) Významné položky ostatných nákladov za poskytnuté služby**

ČI. IV (1) g) Významné položky nákladov za poskytnuté služby

| Položky nákladov  | Hodnota BO | Hodnota PO |
|---|------------|------------|
| kovoobrábanie, povrchová úprava, zinkovanie, nástrojárske práce, kontrola a iné   | 1 131 101  | 1 178 318  |
| opravy budov, strojov a dopravných prostriedkov                                   | 182 928    | 226 936    |
| preprava výrobkov - predaj  | 30 363     | 36 505     |
| administratívne, účtovnícke, audit, ekonomické, programátorské, právne, IT služby | 104 911    | 99 379     |

### ČI. IV (1) h) Významné položky ostatných nákladov z hospodárskej činnosti

ČI. IV (1) h) Významné položky ostatných nákladov z hospodárskej činnosti

| Položky nákladov                        | Hodnota BO | Hodnota PO |
|---|------------|------------|
| Postúpenie pohľadávok - factoring       | 9 534 055  | 10 667 229 |
| Spotreba základného materiálu do výroby | 5 391 134  | 6 069 689  |
| Náklady na energie                      | 314 301    | 335 365    |
| Pracovné náradie a mazadlá              | 429 512    | 474 546    |

### ČI. IV (1) i) Významné položky finančných nákladov a celková suma kurzových strát

ČI. IV (1) i) Významné položky finančných nákladov a celková suma kurzových strát

| Položky nákladov  | Hodnota BO | Hodnota PO |
|---|------------|------------|
| Kurzové straty spolu, z toho:                                   | 273        | 371        |
| kurzové straty ku dňu, ku ktorému sa zostavuje účtovná závierka |            | 4          |
| Ostatné významné položky finančných nákladov, z toho:           |            |            |

### ČI. IV (3) Opis a celková suma nákladov za overenie individuálnej účtovnej závierky audítorm alebo audítorskou spoločnosťou

ČI. IV (3) Opis a celková suma nákladov za overenie individuálnej účtovnej závierky audítorm alebo audítorskou spoločnosťou

| Názov položky   | Hodnota BO | Hodnota PO |
|---|------------|------------|
| Náklady voči audítorm, audítorskej spoločnosti, z toho: | 4 000      | 4 000      |
| náklady za overenie individuálnej účtovnej závierky     | 4 000      | 4 000      |
| iné uistovacie audítorské služby                        |            |            |
| súvisiace audítorské služby                             |            |            |
| daňové poradenstvo                                      |            |            |
| ostatné neaudítorské služby                             |            |            |

### ČI. IV (4) Členenie čistého obratu podľa § 2 zákona o účtovníctve

ČI. IV (4) Členenie čistého obratu podľa § 2 zákona o účtovníctve

Ak predmetom činnosti je dosahovanie iných výnosov ako sú výnosy z predaja výrobkov, tovarov a služieb, uvádza sa aj opis iných výnosov zahrňovaných do čistého obratu.

| Názov položky                    | Riadok z výkazu ziskov a strát | Hlavná geografická oblasť odbytu | Hodnota BO | Hodnota PO |
|----------------------------------|--------------------------------|----------------------------------|------------|------------|
| Čistý obrat celkom, z toho:      | 01                             |                                  | 11 072 812 | 11 646 537 |
| - Výrobky                        | 04                             | SR                               | 10 995 729 | 11 585 406 |
| - Tovar                          | 03                             | SR                               | 5 200      | 23 886     |
| - Služby                         | 05                             | SR                               | 71 884     | 37 244     |
| - Iné činnosti účtovnej jednotky |                                |                                  |            |            |

### ČI. IX Prehľad o pohybe vlastného imania

## Čl. IX (1 - 3) Prehľad o pohybe vlastného imania v rámci riadnej alebo mimoriadnej účtovnej závierky – bežné obdobie

Čl. IX (1-3) Prehľad o pohybe vlastného imania v rámci riadnej alebo mimoriadnej účtovnej závierky - bežné obdobie

Bežné účtovné obdobie

| Položka vlastného imania  | Účet účtovej osnovy    | Stav na začiatku účtovného obdobia | Prírastky | Úbytky  | Presuny (+/-) | Stav na konci účtovného obdobia |
|---|------------------------|------------------------------------|-----------|---------|---------------|---------------------------------|
| Základné imanie   | (411)                  | 6 640                              |           |         |               | 6 640                           |
| Zmena základného imania   | +/-419                 |                                    |           |         |               |                                 |
| Pohľadávky za upísané vlastné imanie                              | (/-353)                |                                    |           |         |               |                                 |
| Emisné ážio   | (412)                  |                                    |           |         |               |                                 |
| Ostatné kapitálové fondy  | (413)                  | 476 346                            |           |         |               | 476 346                         |
| Zákonný rezervný fond a nedeliteľný fond                          | (421A, 422, 417A, 418) | 664                                |           | -4      |               | 668                             |
| Oceňovacie rozdiely z precenenia majetku a záväzkov               | (+/-414)               |                                    |           |         |               |                                 |
| Oceňovacie rozdiely z kapitálových účastín                        | (+/-415)               |                                    |           |         |               |                                 |
| Oceňovacie rozdiely z precenenia pri zlúčení, splnutí a rozdelení | (+/-416)               |                                    |           |         |               |                                 |
| Rezervný fond na vlastné akcie a vlastné podiely                  | (417A, 421A)           |                                    |           |         |               |                                 |
| Štatutárne fondy  | (423, 42X)             |                                    |           |         |               |                                 |
| Ostatné fondy   | (427, 42X)             |                                    |           |         |               |                                 |
| Nerozdelený zisk minulých rokov                                   | (428)                  | 1 667 161                          |           | 215 495 | 276 191       | 1 727 857                       |
| Neuhradená strata minulých rokov                                  | (/-429)                |                                    |           |         |               |                                 |
| Výsledok hospodárenia bežného účtovného obdobia                   | r.100                  | 276 191                            | 211 574   |         | -276 191      | 211 574                         |
| Vyplatené dividendy   |                        |                                    |           | 215 495 |               | -215 495                        |
| Ostatné položky vlastného imania                                  |                        |                                    |           |         |               |                                 |
| Účet 491 - Vlastné imanie fyzickej osoby - podnikateľa            | (+/-491)               |                                    |           |         |               |                                 |

## Čl. IX (1 - 3) Prehľad o pohybe vlastného imania v rámci riadnej alebo mimoriadnej účtovnej závierky – predchádzajúce obdobie

Čl. IX (1-3) Prehľad o pohybe vlastného imania v rámci riadnej alebo mimoriadnej účtovnej závierky - predchádzajúce obdobie

Predchádzajúce účtovné obdobie

| Položka vlastného imania  | Účet účtovej osnovy    | Stav na začiatku účtovného obdobia | Prírastky | Úbytky  | Presuny (+/-) | Stav na konci účtovného obdobia |
|---|------------------------|------------------------------------|-----------|---------|---------------|---------------------------------|
| Základné imanie   | (411)                  | 6 640                              |           |         |               | 6 640                           |
| Zmena základného imania   | +/-419                 |                                    |           |         |               |                                 |
| Pohľadávky za upísané vlastné imanie                              | (/-353)                |                                    |           |         |               |                                 |
| Emisné ážio   | (412)                  |                                    |           |         |               |                                 |
| Ostatné kapitálové fondy  | (413)                  | 476 346                            |           |         |               | 476 346                         |
| Zákonný rezervný fond a nedeliteľný fond                          | (421A, 422, 417A, 418) | 664                                |           |         |               | 664                             |
| Oceňovacie rozdiely z precenenia majetku a záväzkov               | (+/-414)               |                                    |           |         |               |                                 |
| Oceňovacie rozdiely z kapitálových účastín                        | (+/-415)               |                                    |           |         |               |                                 |
| Oceňovacie rozdiely z precenenia pri zlúčení, splnutí a rozdelení | (+/-416)               |                                    |           |         |               |                                 |
| Rezervný fond na vlastné akcie a vlastné podiely                  | (417A, 421A)           |                                    |           |         |               |                                 |
| Štatutárne fondy  | (423, 42X)             |                                    |           |         |               |                                 |
| Ostatné fondy   | (427, 42X)             |                                    |           |         |               |                                 |
| Nerozdelený zisk minulých rokov                                   | (428)                  | 1 215 777                          | 651 384   | 200 000 |               | 1 667 161                       |
| Neuhradená strata minulých rokov                                  | (/-429)                |                                    |           |         |               |                                 |
| Výsledok hospodárenia bežného účtovného obdobia                   | r.100                  | 651 384                            |           | 375 193 |               | 276 191                         |
| Vyplatené dividendy   |                        |                                    |           |         |               |                                 |
| Ostatné položky vlastného imania                                  |                        |                                    |           |         |               |                                 |
| Účet 491 - Vlastné imanie fyzickej osoby - podnikateľa            | (+/-491)               |                                    |           |         |               |                                 |

