

Výročná správa mesta Nová Dubnica k individuálnej a konsolidovanej účtovnej závierke ZA ROK 2024

*Obsahuje činnosť oddelení mestského úradu a organizácií mesta,
stav mesta z hľadiska rozpočtu, zhodnotenie vývoja finančnej
situácie mesta a účtovné závierky.*

Mesto Nová Dubnica

Tel. 042 44 33 484

Trenčianska 45 / 41
018 51 Nová Dubnica

www.novadubnica.sk
msu@novadubnica.sk



Obsah

Mesto Nová Dubnica	1
História, architektúra	1
Bývanie	1
Priemysel	2
Identifikačné údaje	2
Slovo primátora mesta.....	4
Marketingové ciele.....	6
Zhodnotenie a vývoj finančnej situácie mesta	8
Mestský úrad	11
Oddelenie strategického rozvoja.....	11
Projekty financované zo štátneho rozpočtu:	11
Projekty financované z fondov Európskej únie:	13
Oddelenie výstavby, územného plánovania a dopravy	14
Projektové dokumentácie	14
Stavebné práce	14
Komunikácie, chodníky, parkoviská, dopravné značenie	14
Oddelenie organizačno-správne	16
Zbor pre občianske záležitosti (ZPOZ).....	16
Štatistika na úseku ohlasovne pobytov:	17
Mestské zastupiteľstvo	18
Oddelenie životného prostredia	19
Odpadové hospodárstvo	20
Oddelenie sociálnych vecí a školstva	21
Sociálne veci	21
Opatrovateľská služba.....	21
Jedáleň – stravovanie	22
Monitorovanie a signalizácia potreby pomoci	22
Nocľaháreň.....	23
Oddelenie kultúry a športu	23
Kultúra	23
Šport	26

Oddelenie správy majetku	27
Odpredaj pozemkov	27
Vysporiadavanie pozemkov	27
Vysporiadavanie stavieb	27
Prenájom pozemkov, bytov a nebytových priestorov	27
Organizácie mesta	28
Mestská polícia	28
Bytový podnik, m.p.o.	29
Hospodárenie Bytového podniku, m.p.o., Nová Dubnica za rok 2024:.....	29
TEKOS Nová Dubnica, s.r.o.	31
Hlavné činnosti spoločnosti	31
Zamestnanci spoločnosti	32
Vozový park.....	32
Nová Dubnica Invest, s.r.o.	33
Charakteristika spoločnosti:	33
Predmet činnosti:.....	34
Popis činnosti v roku 2024:	34
Finančné ukazovatele:	34
Očakávaný vývoj a záver:	34
Zariadenie pre seniorov	35
Kultúrna činnosť	36
ZSS Tri duby	38
Kultúrna činnosť	39
Mestská knižnica	40
Materská škola Petra Jilemnického	41
Základná škola na Ulici Janka Kráľa	42
Základná umelecká škola Štefana Baláža	43
Najvýznamnejšie celoslovenské ocenenia	43
Centrum voľného času	45
Reprezentácia CVČ:.....	45
Stav mesta z hľadiska rozpočtu.....	47
Údaje o plnení rozpočtu	47

Bilancia aktív a pasív	51
Prehľad o stave a vývoji dlhu	53
Prehľad úverov mesta Nová Dubnica	53
Úverová zaťaženosť mesta k 31.12.2024	54
Účtovné závierky mesta	58
Individuálna účtovná závierka	58

Nová Dubnica poskytuje možnosti na bývanie podľa rôznych potrieb a predstáv.

Mesto Nová Dubnica

Mesto Nová Dubnica sa rozkladá na 1 127 ha v nadmorskej výške 242 m n. m. na pomedzí strednej a západnej časti Slovenskej republiky v okrese Ilava, ktorý je súčasťou Trenčianskeho samosprávneho kraja. Výhodná lokalizácia neďaleko hlavných dopravných ťahov robí mesto atraktívnym a jednoducho dostupným. V blízkosti sa nachádza privádzač na diaľnicu D1, ktorá vedie zo severu Slovenska do hlavného mesta Bratislava. Strategická je tiež blízkosť Českej republiky – s našimi západnými susedmi nás spája iba 15 kilometrov vzdialený Vlársky priesmyk. V susednej obci Trenčianska Teplá je situovaný významný železničný uzol regiónu, v Trenčíne a v Slávnici sa nachádzajú menšie letiská.

História, architektúra

História mesta, ktoré vzniklo v súvislosti s rozširovaním strojárskych závodov v neďalekej Dubnici nad Váhom, je krátka a datuje sa do 50. rokov minulého storočia. V roku 1951 začala výstavba podľa projekčného návrhu vypracovaného umeleckým ateliérom architekta Jiřího Krohu. Vznikla jedinečná architektúra, ktorá dodnes tvorí originálny vzhľad Novej Dubnice. Centrum tvorí námestie s obytnými domami a podlúbiami, pod ktorými sa sústreďujú obchody. Zvyšok mesta ateliér navrhol ako výstavbu obytných domov vo forme menších námestí a sadov. V roku 1953 sa sem nasťahovali prví obyvatelia. 1. júna 1957 sa sídlisko, dovtedy súčasť Dubnice nad Váhom, stalo samostatnou obcou s názvom Nová Dubnica. 8. júna 1960 jej udelili štatút mesta a o 11 rokov neskôr k mestu pripojili mestskú časť Kolačín, ktorá dovtedy bola samostatnou obcou.



Bývanie

Nová Dubnica poskytuje možnosti na bývanie podľa rôznych potrieb a predstáv. Mesto tvorí centrum s historickými budovami obdobia socialistického realizmu a dopĺňajú ho panelové domy sídliskového typu. Štvrť Miklovky poskytuje bývanie v rodinných domoch, bývanie vidieckeho typu je k dispozícii v mestskej časti Kolačín.

*Poloha Novej
Dubnice
uprostred
priemyselnej
oblasti tiahnucej
sa pozdĺž rieky
Váh a blízko
diaľnice je
pre investorov
veľmi atraktívna.*

V roku 2014 pribudla obytná zóna Dlhé Diely so štyrmi bytovými domami, okrem nich je tu vybudovaných a skolaudovaných 55 rodinných domov, finálna kapacita tejto časti je 98 rodinných domov.

Od roku 2017 prebieha výstavba obytného celku Medové Lúky v prírodnom lesnom prostredí. V súčasnosti je v tejto lokalite skolaudovaných 39 rodinných domov, vo výstavbe ďalších 40 rodinných domov. V budúcnosti ich má byť 162.

Bývanie v Novej Dubnici je príjemným spojením kvalitnej infraštruktúry, blízkosti diaľnice, väčších miest i prírodného prostredia, preto v roku 2020 začala pri vjazde do mesta realizácia ďalšej obytnej zóny Hliny, v ktorej ako prvý vyrástol polyfunkčný objekt a pribúdajú rodinné domy.

Priemysel

Poloha Novej Dubnice uprostred priemyselnej oblasti tiahnucej sa pozdĺž rieky Váh a blízko kľúčovej dopravnej tepny, diaľnice Bratislava – Žilina – Košice (privádzač na diaľnicu je vzdialený iba 5 min.), je pre investorov veľmi atraktívna. Pri vstupe do mesta sa nachádza Priemyselná zóna Hliny. Najsilnejšie zastúpenými priemyselnými odvetvami sú elektrotechnika a strojárstvo. V meste sídli Elektrotechnický výskumný a projektový ústav Nová Dubnica so štátnou skúšobňou (EVPÚ, a.s.), ZŤS Elektronika SKS, s.r.o. vyrába elektroniku pre riadiace a regulačné systémy, NES s.r.o. sa špecializuje na výkonovú elektroniku a zariadenia pre priemyselnú automatizáciu. Enics Slovakia, s.r.o. je medzinárodná spoločnosť zaoberajúca sa elektronickými výrobnými službami v oblasti priemyslu a medicínskej techniky, NEWAYS SLOVAKIA, a.s. vyrába káblové zväzky, skupiny a podskupiny elektronických zariadení a elektrorozvodných skríň a RMC s.r.o. Nová Dubnica poskytuje systémové riešenia v oblasti priemyselnej elektroniky, komunikačných a navigačných systémov. Kórejská firma Daejung Europe, s.r.o., je pobočka nadnárodnej spoločnosti Daejung High Polymer Industry Co. Ltd. so sídlom v Južnej Kórei. Daejung Europe sa zameriava na výrobu automobilových komponentov z plastu a gumy. Spoločnosť Burex, s.r.o. ponúka obrábanie kovov, rezanie a zváranie 3D laserom, výrobu a montáž elektronických rozvádzačov a pod. Firma Badertscher SK, s.r.o. vyrába čistiace textílie.

Identifikačné údaje

Mesto Nová Dubnica
Mestský úrad Nová Dubnica
Trenčianska 45/41
018 51 Nová Dubnica
Trenčiansky kraj
Okres Ilava
Región Stredné Považie
Rozloha: 1 127 ha (11,27km²)

Zemepisná šírka: 48°56'06" SZŠ

Zemepisná dĺžka: 18°08'50" VZD

Nadmorská výška: 242 m. n. m (najvyššia: vrch Dubovec, najnižšia: Mierové námestie)

Geografická lokalita: Stredné Považie (Ilavská kotlina), povodie Váhu

Horniny: vápence, dolomity

Povrchové celky: Strážovské vrchy (1213 m. n. m), Vršatec, Dubovec

Vodstvo: Kolačinský potok, rieka Váh

Pitná voda: vodovod Pružina - Kameničany

Pôdy: hnedé lesné a nivné pôdy

Národnosť: prevažne Slovenská

Vierovyznanie: katolícke, evanjelické

Priemysel: prevažne elektrotechnický

Poľnohospodárstvo: okolie - PD Kvášovec Dubnica nad Váhom, PD Opatová, PD Bolešov

Vegetácia: Dubovo-hrabové lesy karpatské, dubovo xerothermofilné lesy submediteránne, skalné stepi a bukové kvetnaté lesy podhorské

Doprava: cestná, vlaková doprava v neďalekej Trenčianskej Teplej

Školstvo: materské školy, tri základné školy (mestská, cirkevná, súkromná), technické lýceum, dve základné umelecké školy, centrum voľného času, tanečná škola, súkromná športová akadémia



Slovo primátora mesta



Posledné roky sú pre samosprávy na celom Slovensku veľmi náročné a inak tomu nebolo ani v roku 2024. Dôsledky daňovej reformy bývalej vlády SR zasiahli aj naše mesto o mnoho viac, ako sme čakali. Okrem iného sme začiatkom roka mali povinnosť uhradiť posledné zádržné z projektov Rekonštrukcie Kultúrneho centra Panorex a výstavby nového Zariadenia sociálnych služieb Tri Duby. Na základe týchto skutočností, sme ešte v decembri pred koncom roka, pristúpili na mestskom zastupiteľstve k neľahkým a nepopulárnym rozhodnutiam.

Napriek všetkým prekážkam, sme mali aj v roku 2024, naplánované viaceré lokálne opravy ciest, chodníkov či detských ihrísk. Popri investíciách z rozpočtu mesta sme pripravili s kolegami na mestskom úrade viacero projektov, na ktoré plánujeme čerpať

finančné prostriedky či už z Európskej únie alebo zo štátneho rozpočtu.

Po rozsiahlej rekonštrukcii sme vo februári opätovne sprístupnili mestskú knižnicu širokej verejnosti. Za pol roka sa nám podarilo, aj vďaka finančnej dotácii z Ministerstva kultúry, zmodernizovať priestory knižnice na nepoznanie. S príchodom teplejších dní sme sa pustili do opravy asfaltových povrchov, renováciou prešla južná časť Mierového námestia. Úspešná bola aj dlhoročná obnova Kaplnky obrátenia sv. Pavla v Kolačine, ktorá bola otvorená slávnostnou svätou omšou.

Vďaka ďalšiemu skvelému projektu, tentokrát spolufinancovanému z Fondu na podporu športu, sme odštartovali výstavbu novej atletickej dráhy v areáli futbalového ihriska. Ukončená by mala byť na prelome apríla a mája budúceho roka. Jednou z najvýznamnejších investícií v meste Nová Dubnica ale i v celom regióne je výstavba novej priemyselnej haly spoločnosti Neways Slovakia, s. r. o. V mestskom priemyselnom parku súbežne začala výstavba novej cestnej komunikácie, ktorá v budúcnosti prepojí dve susedné mestá – Mesto Nová Dubnica s Mestom Dubnica nad Váhom.

Dôležitou spoločenskou témou, ktorá v našom meste rezonovala počas celého roka 2024, bolo zavedenie platenej parkovacej politiky. Uskutočnilo sa viacero pracovných stretnutí, sčítaní parkovacích miest a vozidiel priamo v teréne či anketa medzi obyvateľmi. Na základe všetkých dostupných informácií, čísiel a faktov sme sa rozhodli, že do parkovacej politiky v našom meste v súčasnosti nepôjdeme.

Rekordnú sezónu sme zažili na Kúpalisku Letka. Neuveriteľných 54 teplých a slnečných dní využilo 33 666 návštevníkov na to, aby sa schladili v mestských bazénoch a občerstvili v našich bufetoch. Nechýbali ani večerné kúpania, ktoré oživilí nezabudnuteľnú letnú sezónu. Dovoľte mi v závere môjho príspevku poďakovať všetkým občanom, poslancom, kolegom, zamestnancom mestských organizácií či členom spoločenských, záujmových a športových združení za spoluprácu v roku 2024.

Peter Marušinec
primátor mesta



Budúci rok, okrem iného, so sebou prinesie viaceré legislatívne zmeny, zvýšenie sadzby DPH na 23%, či avizovanú konsolidáciu verejných financií.

Marketingové ciele

Mgr. Matej Plánek

Zostaviť vyrovnaný rozpočet je z roka na rok náročnejšou úlohou nielen pre naše mesto. Ešte náročnejšou úlohou je v ňom zahrnúť čo najväčší počet investičných projektov, ktoré zveľadia náš verejný priestor a posunú naše mesto o krok vpred. Budúci rok, okrem iného, so sebou prinesie viaceré legislatívne zmeny, zvýšenie sadzby DPH na 23%, či avizovanú konsolidáciu verejných financií. Aj napriek týmto skutočnostiam plánuje mesto v roku 2025 pristúpiť k realizácii viacerých zaujímavých investičných zámerov.

Jednou z hlavných priorít mesta bude dokončenie rekonštrukcie tartanovej dráhy na futbalovom ihrisku, ktorá sa začala ešte na jeseň 2024. Obnovy sa dočká nielen bežecká dráha, ale aj okolie futbalového štadióna. Vybuduje sa úplne nový chodník k tribúne či oplatenie s novými vstupnými brámkami. S finančnou podporou Fondu na podporu športu vo výške 213 000 eur a mesta Nová Dubnica, ktoré z vlastných zdrojov na projekt vyčlení ďalších takmer 200 000 eur, bude môcť športová verejnosť v našom meste už čoskoro využívať zmodernizovanú atletickú dráhu.

Ďalšou veľkou a významnou investíciou, ktorá v meste začala v roku 2024, je výstavba novej priemyselnej haly spoločnosti NEWAYS Slovakia, s. r. o. Spoločnosť je zároveň aj investorom celého projektu. Výstavba prebieha v priemyselnej zóne, kde mesto plánuje začiatkom roka 2025 vybudovať úplne novú cestnú komunikáciu, ktorá v blízkej budúcnosti prepojí mesto Nová Dubnica s Dubnicou nad Váhom. Investíciu do I. etapy novej cestnej komunikácie za takmer pol milióna eur bude mesto hradiť z poplatku za rozvoj. Potrebná je aj rekonštrukcia cestnej komunikácie na výjazde z Novej Dubnice smerom do Trenčianskej Teplej. Špecifikom tejto cesty je to, že jedna polovica komunikácie patrí do katastrálneho územia mesta Nová Dubnica a druhá polovica patrí do katastra obce Trenčianska Teplá. Z tohto dôvodu bude mesto pri rekonštrukcii spolupracovať práve s Trenčianskou Teplou, pričom aj náklady na realizáciu budú rozdelené na polovicu. K samotnej oprave cesty by sa malo pristúpiť v lete 2025. Okrem vyššie spomínaných rekonštrukcií, je v pláne aj odvodnenie križovatky na ul. Trenčianska pri predajni Koruna, či rekonštrukcia cesty na ul. Janka Kráľa od ul. SNP po základnú školu. V pláne je aj každoročná oprava výtlkov, rekonštrukcia chodníkov či údržba vodorovného a zvislého dopravného značenia v meste.

Nemenej významným projektom, z ktorého realizáciu plánuje mesto začať počas letného obdobia, je obnova spevnených plôch zberného dvora a areálu spoločnosti TEKOS. Mesto na tento účel žiada nenávratné finančné prostriedky vo výške 590 000 eur. V pláne je aj pilotný

projekt prekrytia stojísk na kontajnery, pričom v budúcom roku sa vypracuje projektová dokumentácia na prekrytie prvých dvoch stojísk.

Prioritu majú naďalej aj projekty financované z fondov Európskej únie, konkrétne projekt vodozádržných opatrení pre objekt Mestského úradu a Kultúrnej besedy a projekt obnovy parku v Sadoch Cyrila a Metoda v časti, kde sa nachádza malá fontána a detské ihrisko. Tešiť sa môžu aj športovci. Mesto v budúcom roku pristúpi k oprave dvoch basketbalových ihrísk, a to v lokalite pod Bôrikom a v areáli ZUŠ. Na ich obnovu je v mestskej pokladnici vyčlenených 55 000 eur.

Mesto sa plánuje v budúcom roku zapojiť aj do Participatívneho-komunitného rozpočtu Trenčianskeho samosprávneho kraja, a to síce s malým, ale o to zaujímavejším projektom na obnovu fasády trafostanice za KC Panorex a pri bytovom dome „Učko“ na ul. Janka Kráľa. V rámci tohto projektu street-art umelec vymaľuje fasádu trafostaníc tematickými maľbami charakterizujúce minulosť i súčasnosť mesta Nová Dubnica.

Rok 2025 bude pre naše mesto rokom významných jubileí. Koniec mája bude patriť oslavám 68. výročia vzniku mesta Nová Dubnica, koniec júna prinesie 10. ročník medzinárodného Festivalu dychových orchestrov a mažoretiek, počas ktorého si zároveň pripomenieme 50. rokov od vzniku Dychového orchestra a mažoretiek v Novej Dubnici. Prvý júlový víkend budú oslavovať svoju storočnicu dobrovoľní hasiči z DHZ Kolačín, zároveň si pripomenieme aj 700. výročie prvej písomnej zmienky o Kolačine. Na jeseň nás čaká podujatie venované 50. výročiu vzniku Miešaného speváckeho zboru a 25. rokov oslávi Jednota dôchodcov Slovenska v Novej Dubnici. Oslavy budú financované nielen z rozpočtu mesta Nová Dubnica, ale aj z externých zdrojov a dotácií.

Rok 2025 bude pre mesto Nová Dubnica výzvou vo všetkých oblastiach, skutočná realita a prax však ukážu, koľko z naplánovaných investičných akcií sa podarí aj zrealizovať.



*Výsledok
hospodárenia
mesta Nová
Dubnica za rok
2024 bol
dosiahnutý vo
výške 267 313,03
€.*

Zhodnotenie a vývoj finančnej situácie mesta

Ing. Darina Zajacová

Rozpočet mesta Nová Dubnica na rok 2024 bol zostavený v súlade s platnými právnymi predpismi a bol schválený Mestským zastupiteľstvom Nová Dubnica dňa 14.12.2023 Uznesením č.110. Sú v ňom zapracované legislatívne i zmluvné povinnosti, schválené rozvojové aktivity mesta a plnenie výkonu originálnych kompetencií. Jedným z kľúčových východísk pre zostavenie rozpočtu je výnos dane z príjmov fyzických osôb, prostredníctvom čoho je následne realizované financovanie originálnych kompetencií mesta.

Výnos DPFO pre naše mesto v roku 2024 bolo v celkovej výške 5 106 738,95 €. Rozpočet mesta sa počas roka neustále monitoroval a na základe vývoja ekonomiky a potrieb mesta sa počas roka vykonávali zmeny rozpočtu a operatívne rozpočtové opatrenia. Počas roka 2024 boli štyri zmeny rozpočtu so súhlasom MsZ:

Prvá zmena sa realizovala v rozpočte Mesta Nová Dubnica, v rozpočte obecných a v rozpočte neštátnych školských zariadení, ZpS a ZSS TRI DUBY a mesta. Hlavným dôvodom zmeny rozpočtu mesta bolo rozdelenie výsledku hospodárenia za rok 2023 po schválení záverečného účtu a zapracovanie zmien na základe rozdelenia hospodárskeho výsledku za rok 2023 vo výške 376 127,73 €. Tieto finančné prostriedky sa presunuli do rezervného fondu a následne sa rezervný fond zapojil do príjmovej časti rozpočtu vo výške 376 127,73 €. Zároveň sa zabezpečoval chod úradu po finančnej aj personálnej stránke, vývoz smetí, údržba mesta a služby obyvateľom mesta.

Druhá zmena rozpočtu sa realizovala v rozpočte ZPS, ZSS TRI DUBY, školských zariadení a mesta. Hlavným dôvodom zmeny boli odhadované finančné prostriedky na úhradu nákladov spojených s pobytom utečencov z Ukrajiny cca 70 000 €, zrealizovanie dane z nehnuteľnosti a poplatku za rozvoj, dotácia z MV SR na voľby, príjem kultúrnych podujatí a zapracovanie nedočerpaných účelovo určených prostriedkov z MŠ na stravu.

Tretia zmena bola v rozpočte sociálnych zariadení a v rozpočte mesta. Išlo o bežné zmeny rozpočtu v rámci prevádzky zariadení. V rozpočte mesta sa zmena týkala zrealizovania príjmu na daniach, finančných operácií z dôvodu navýšenia úverového rámca v SLSP o 100 000 € po schválení MsZ a zároveň vo finančných pasívach a na úhradu faktúr.

Štvrtá zmena rozpočtu sa prejavila v rozpočte sociálnych zariadení, v rozpočte obecných školských zariadení a v rozpočte mesta. Išlo najmä o zmenu rozpočtu v Zariadení pre

seniorov a Zariadení sociálnych služieb TRI DUBY, kde sa navýšil rozpočet v nadväznosti na zmenu VZN (vlastné príjmy). V rozpočte škôl išlo o zmenu rozpočtu v nadväznosti na dofinancovanie bežných výdavkov. V rozpočte mesta išlo najmä zrealizovanie poplatku za rozvoj a v kapitálovom rozpočte navýšenie vzhľadom na dotáciu z Fondu na podporu športu, kde sme dostali dotáciu vo výške cca 171 000 €. V kapitálovom rozpočte nastalo zníženie, nakoľko realizácia cestnej komunikácie + cyklo chodník boli presunuté do ďalšieho roka.

Počas roku 2024 bolo realizovaných 52 rozpočtových opatrení so súhlasom primátora mesta do výšky 9 960,-- €, s ktorými boli poslanci MsZ pravidelne oboznamovaní na zasadnutiach mestského zastupiteľstva.

Mesto pravidelne spláca prijaté investičné úvery, spotrebný úver a úvery zo ŠFRB. Celkovo je osem úverov, z čoho bankové úvery z VÚB a.s., ČSOB a.s., SLSP a.s. a ČSOB Leasing a.s. boli kryté finančnými aktívami a splátky istín úverov na štyri bytovky zo ŠFRB sú kryté príjmami z ich prenájmu. Mesto v roku 2024 navýšilo Univerzálny kontokorentný úver zo SLSP o 300 000 EUR.

Celková suma dlhu bola k 31.12.2024 vo výške 3 196 697,52 € (bez úverov ŠFRB), t.j. 29,43 % v pomere ku skutočným bežným príjmom za rok 2023, pričom zákonný limit je max. 60 %. Do celkovej sumy dlhu sa nezapočítavajú záväzky z úverov zo Štátneho fondu rozvoja bývania na výstavbu obecných nájomných bytov.

Záväzky zo ŠFRB sú vo výške 3 050 653,02 €, z Enviro úverov sú vo výške 186 401,97 €. Preklenovací úver vo výške 188 753,08 € bol splatený. Výška nesplatennej istiny na všetkých úveroch je 6 433 752,51 €.

Suma ročných splátok návratných zdrojov financovania vrátane úhrady výnosov bola vo výške 395 195,62 €, t.j. 5,14 % v pomere ku skutočným (očisteným) bežným príjmom za rok 2023, pričom zákonný limit je max. 25%. Percentuálne plnenie je porovnateľné s rokom 2023.

Mesto Nová Dubnica každoročne podporuje všeobecne prospešné služby a prispieva na rozvoj verejnoprospešných cieľov neziskových organizácií, občianskych združení formou poskytovania dotácií na úlohy vo verejnom záujme a v prospech rozvoja územia mesta pre právnické osoby, ktorých je zakladateľom. Aj v roku 2024 poskytlo dotácie v súlade so zákonom č. 583/2004 Z.z. a v zmysle VZN č. 9/2019 o poskytovaní dotácií z rozpočtu Mesta Nová Dubnica právnickým osobám na podporu všeobecne prospešných služieb alebo verejnoprospešných účelov v celkovom objeme 366 058,75 € z bežného rozpočtu.



Napriek náročnosti plnenia všetkých kompetencií mesta a rozpočtovaných akcií, v čase globálneho spomalenia rastu ekonomického vývoja a zvyšovanie cien energií, tovarov a služieb, vplyvom pokračujúceho vojnového konfliktu na Ukrajine a vývoju podielovej dane sa mestu podarilo rok 2024 úspešne rozpočtovo zvládnuť. Výsledok hospodárenia mesta Nová Dubnica za rok 2024 bol dosiahnutý vo výške 267 313,03 €, tento bol následne upravený o nevyčerpané prostriedky vo výške 321 326,89 € a o prebytkové finančné operácie vo výške 348 136,11 €. Zostávajúce neprerozdelené finančné prostriedky vo výške 294 122,25 € budú zapojené do rozpočtu mesta nasledujúceho roka.

Podrobné výsledky rozpočtového hospodárenia za rozpočtový rok 2024, s konkrétnymi číselnými vyjadreniami o bežných a kapitálových výdavkoch, o investičných akciách s grafickými znázorneniami, komentármi, prehľadmi a evidenciou údajov, sú podrobne rozpísané a dostupné v dokumente Záverečný účet Mesta Nová Dubnica za rok 2024, ktorý je zverejnený aj na webovej stránke mesta.

Mestský úrad

Oddelenie strategického rozvoja

Ing. Lucia Vrbová

Oddelenie v roku 2024 sledovalo výzvy a využívalo možnosti získania finančných prostriedkov z ministerstiev SR, štrukturálnych fondov EÚ a prípadných ďalších zdrojov na financovanie projektových zámerov mesta. Prehľad podaných žiadostí o dotáciu, resp. realizovaných projektov je uvedený nižšie.

Projekty financované zo štátneho rozpočtu:

„Dni mesta 2024“

Žiadosť o poskytnutie dotácie bola podaná podľa VZN č. 36/2020 o poskytovaní dotácií z rozpočtu TSK. Projekt bol zameraný na pokrytie nákladov (honorárov) umeleckých vystúpení počas Dní mesta 2024. Výška poskytnutej dotácie bola 1 500 €. Dotácia bola vyčerpaná a zúčtovaná.

„Knihy pre vymoženú knižnicu“

Žiadosť o poskytnutie dotácie na nákup nových kníh do mestskej knižnice bola podaná v rámci výzvy Fondu na podporu umenia. Žiadali sme dotáciu vo výške 9 000 € a poskytnutá nám bola dotácia vo výške 3 000 €. Spolufinancovanie mesta je vo výške 10%, teda 333,40 €. Dotáciu bude potrebné vyčerpať do 6/2025. Finančné prostriedky budú investované do obnovy knižničného fondu, čím sa sprístupnia aktuálne informácie z každej oblasti života, doplnili sa nové tituly zo slovenskej a svetovej tvorby pre dospelých čitateľov, či náučná literatúra pre vysokoškolákov a literatúra pre deti a mládež. Okrem nákupu nových kníh sa nahradili staré tituly novými. Pri nákupe bolo prihliadnuté na požiadavky a potreby čitateľov knižnice všetkých vekových skupín. Kvalitnými službami sa knižnica snaží udržať si stálu klientelu používateľov a osloviť hlavne nových čitateľov. Mestská knižnica slúži nielen obyvateľom mesta ale aj občanom okolitých obcí.

„Rekonštrukcia atletickej dráhy v Novej Dubnici“

Žiadosť o poskytnutie dotácie bola podaná v rámci výzvy Fondu na podporu športu. Celkové oprávnené výdavky boli v sume 395 871,28 €. Požadovaná výška príspevku bola 213 770,28 € (54%). Žiadosť bola schválená a so stavebnými prácami sa začalo v 9/2024. Predmetom projektu je rekonštrukcia atletickej dráhy v tvare oválu a bežeckej rovinky. V súčasnosti je bežecká dráha funkčná, no je dlhodobo neudržiavaná, časom zarástla zeleňou a trávnikom,

preto nie je rovná. Povrch súčasnej plochy je zhotovený formou antuky, ktorý je narušený zeminou. Novostavba atletickej dráhy bude kopírovať pôvodnú bežeckú dráhu, pričom dôjde k výmene jej povrchu za tartanový. Cieľom projektu je zlepšenie technickej úrovne a kvality existujúcej športovej infraštruktúry, vďaka ktorej dôjde k zlepšeniu podmienok na vykonávanie športovej činnosti, športu detí a mládeže. Predpokladaný termín ukončenia je 5/2025.

„10. ročník Festivalu dychových orchestrov a mažoretiek“

Žiadosť o poskytnutie dotácie bola podaná v rámci programu 4.4.2 Neprofesionálne umenie na Fond na podporu umenia. Žiadali sme dotáciu vo výške 26 315 € z celkových nákladov projektu 32 015 €. Predmetom projektu bolo financovanie výdavkov spojených s realizáciou festivalu. Projekt nebol Fondom na podporu umenia finančne podporený.

„Nákup traktora s príslušenstvom pre mesto Nová Dubnica“

Žiadosť o podporu formou dotácie bola podaná koncom augusta 2024 v rámci výzvy vyhlásenej Environmentálnym fondom. Predmetom žiadosti bolo obstaranie traktora s príslušenstvom (príves, čelný nakladač s lopatou, ramenová kosačka s mulčovacím zariadením, snežný pluh) v celkovej výške 150 000 €. Spolufinancovanie z vlastných zdrojov v rámci výzvy bolo nastavené na 10% (1 500 €), preto výška požadovanej dotácie bola 148 500 €. Oznámenie o schválení/nechválení žiadosti o dotáciu nám do konca roka 2024 nebolo doručené.

„Výmena vstupnej brány do areálu zberného dvora“

Žiadosť o podporu formou dotácie bola podaná koncom augusta 2024 v rámci výzvy vyhlásenej Environmentálnym fondom. Predmetom žiadosti bola výmena vstupnej brány do areálu zberného dvora v celkovej výške 10 300 €. Spolufinancovanie z vlastných zdrojov v rámci výzvy bolo nastavené na 10% (103 €), preto výška požadovanej dotácie bola 10 197 €. Oznámenie o schválení/nechválení žiadosti o dotáciu nám do konca roka 2024 nebolo doručené.

„Dobudovanie detského ihriska B. Němcovej v Novej Dubnici“

Žiadosť o dotáciu bola podaná v 5/2024 na Ministerstvo financií SR v zmysle výnosu MF SR o poskytovaní dotácií na individuálne potreby obcí. Zámerom bolo dobudovanie detského ihriska na ulici B. Němcovej v Novej Dubnici. Celkový rozpočet bol vo výške 18 000 €, z toho požadovaná dotácia 15 000 € a vlastné zdroje 3 000 €. Žiadosť nám podporená nebola.

„Detské inkluzívne ihrisko - Rodinka“

Žiadosť o poskytnutie dotácie na podporu plnenia funkcií rodiny podľa § 9b ods.1 písm. e) bola podaná v decembri 2024 na Ministerstvo práce sociálnych vecí a rodiny SR. Celkové náklady na výstavbu inkluzívneho detského ihriska boli vyčíslené na 55 556 €, z toho dotácia vo výške 50 000 €, vlastné zdroje vo výške 5 556 €. Oznámenie o schválení/nechválení žiadosti o dotáciu nám do konca roka 2024 nebolo doručené.

„Žiadosti o dotácie pre Zariadenie pre seniorov Nová Dubnica a ZSS Tri Duby“

V decembri 2024 boli podané na Ministerstvo práce sociálnych vecí a rodiny SR dve žiadosti o dotáciu. Jedna žiadosť pre Zariadenie pre seniorov Nová Dubnica, kde sme požadovali dotáciu na 2 ks elektricky polohovateľných postelí vo výške 5 350,32 € a spolufinancovanie by bolo vo výške 594,48 €.

Druhá žiadosť bola na ZSS Tri Duby, kde sme požadovali dotáciu na 5 ks polohovateľných kresiel GAVOTA vo výške 5 161,50 € a spolufinancovanie by bolo vo výške 573,50 €.

Oznámenie o schválení/nechválení žiadostí o dotáciu nám do konca roka 2024 nebolo doručené.

Projekty financované z fondov Európskej únie:

„Podpora opatrovateľskej služby“

V marci 2024 sme sa zapojili do Národného projektu „Podpora opatrovateľskej služby“. Týmto projektom sú preplácané výdavky za poskytnutie opatrovateľskej služby. Príspevok je vyplácaný mesačne na základe počtu hodín skutočne poskytnutej opatrovateľskej služby. Hodnota jednej hodiny je 7,93 €. Dohoda o poskytnutí fin. príspevku je vo výške 133 985,28 €. Cieľom projektu bolo poskytovanie terénnej opatrovateľskej služby v domácom prostredí za účelom zabezpečenia zotrvania občanov v prirodzenom domácom prostredí s cieľom zlepšenia kvality života občanov odkázaných na pomoc inej osoby. Predpokladaný termín ukončenia projektu je december 2025.

„Rekonštrukcia časti spevnených plôch zberného dvora v Novej Dubnici“

Žiadosť o poskytnutie nenávratného finančného príspevku (NFP) bola v zmysle výzvy PSK-MŽP-009-2024-DV-EFRR podaná v 5/2024. Predmetom žiadosti je rekonštrukcia spevnených plôch na zbernom dvore vrátane vybudovania dažďovej kanalizácie, asanácia skladovej budovy, ktorá je v havarijnom stave, prívodu požiarnej vody a požiarnej nádrže. Celkové oprávnené výdavky boli stanovené vo výške 642 000 €, z toho výška žiadaného NFP bola 590 640 €. Rozhodnutie o schválení/neschválení žiadosti o NFP nám do konca roka 2024 nebolo doručené.

„Slavičín - Nová Dubnica: Prehĺbenie partnerstva“

Žiadosť bola podaná v rámci programu Interreg Slovensko - Česko 2021-2027 - Fond malých projektov, Priorita 3.2. Miestne iniciatívy. Projekt bol zameraný predovšetkým na vzájomné spoznávanie sa obyvateľov miest Slavičín a Nová Dubnica, budovanie dôvery medzi nimi formou cezhraničnej výmeny, vzájomnej spolupráce. Cieľom bolo vytvorenie podmienok na stretávanie sa a spoločné trávenie času obyvateľov všetkých vekových skupín oboch miest prostredníctvom voľnočasových aktivít. Prínosom projektu bude nadobudnutie povedomia o kultúre a zručnostiach detí i dospelých oboch miest, získavanie užitočných informácií a kontaktov, ktoré sú významným predpokladom pre ďalší rozvoj regiónov a pokračovanie vo vzájomnej spolupráci a prehĺbenie existujúceho partnerstva. Nezanedbateľným prínosom pre mladšie generácie bude znižovanie jazykovej bariéry. Projekt bol postavený na 4 akciách, ktoré sú svojou filozofiou prepojené. Ide o výmenný pobyt pre žiakov škôl oboch miest, výstavu ich prác a dve spoločné kultúrne podujatia. V prípade schválenia žiadosti bude projekt realizovaný v celom rozsahu v roku 2025.

Oddelenie výstavby, územného plánovania a dopravy**Ing. Ján Krumpolec****Projektové dokumentácie**

Oddeleniu výstavby bola dodaná projektová dokumentácia pre Územné rozhodnutie „Križovatka cesty III/1910, MK Na Hlinách, a MK Priemyselná“ v lokalite Hliny sever, urbanistická štúdia pre nový cintorín v Kolačine a projektová dokumentácia „Návrh protipovodňových opatrení na Kolačinskom potoku“ pre priemyselnú lokalitu Hliny.

Stavebné práce

V roku 2024 mesto pokračovalo v spolupráci s Občianskym združením Kaplnka v Kolačine pri rekonštrukcii kaplnky hlavne financovaním prác a materiálov. Kaplnka má nový náter oporného múru, vrátane striešok oporného múru.

Komunikácie, chodníky, parkoviská, dopravné značenie

Zrekonštruované boli ucelené úseky povrchov komunikácií na severnej časti Mierového námestia a na Trenčianskej ulici pred EVPÚ o výmere 1 550 m² v celkovom objeme 51 354,60,- €. Boli opravené komunikácie na ul. J Kráľa v celkovej výmere 139 m² v objeme 7 827,72,- € a

na ul. P.O. Hviezdoslava vo výmere 60 m² v celkovom objeme 2 304,- €. Pred budovou MŠ Komenského boli zrekonštruované spevnené plochy a chodník v sume 3 840,- €.



Pri Základnej škole J. Kráľa bol vybudovaný chodník vrátane osadenia zábradlia v sume 31 932,- €.



V roku 2024 bolo z rozpočtu mesta opravených 319 m² výtlkov. Mesto nakúpilo a opravilo dopravné značky za 5 193,36 € a obnovilo vodorovné značenie za 11 043,18 € vyčlenených zo svojho rozpočtu.

Oddelenie organizačno-správne

Ing. Dana Šťastná

Medzi najdôležitejšie úlohy, ktoré oddelenie a klientske centrum zabezpečovalo v roku 2024 patrili predovšetkým :

- vydávanie rozhodnutí na všetky miestne dane a komunálny odpad
- vydávanie povolení na záber verejného priestranstva
- vyberanie daní a poplatkov do pokladne mesta
- činnosť pokladne a podateľne
- organizovanie mestských zastupiteľstiev
- návrhy VZN
- organizovanie rôznych podujatí ZPOZ-u
- úlohy na úseku ohlasovne pobytu
- úlohy na úseku matriky a osvedčovania
- zverejňovanie dokumentov na úradnej tabuli
- doručovanie písomností verejnou vyhláškou
- poskytovanie informácií podľa zákona č. 211/2000 Z. z.
- príprava a organizovanie prezidentských volieb a volieb do Európskeho parlamentu

Zbor pre občianske záležitosti (ZPOZ)

Hlavnou náplňou ZPOZ-u je organizovanie občianskych obradov a slávností pri rôznych významných udalostiach (ako sú napr. občianske pohreby a sobáše, životné jubileá atd...).

ZPOZ má 24 členov, sobášiacimi boli v roku 2024 primátor mesta a poslanci:

- Augustín Michal, Mgr. et Mgr.
- Beňo Peter
- Bezdeda Vincent
- Bukovčák Jozef, Bc.
- Bukovčák Michal
- Cucík Štefan, Bc.
- Hort Juraj, Ing.
- Klimovský Peter, Ing.
- Marušinec Jaroslav, Mgr.

- Pažitka Pavol, Bc.
- Pekařová Iveta, Mgr.
- Tlapák Jaroslav
- Trokan Pavol
- Vaská Andrea
- Viskup Ivan

V roku 2024 bolo v Novej Dubnici uzatvorených 45 manželstiev, z toho 24 občianskych a 8 cirkevných. Zomrelo 165 občanov Novej Dubnice (z toho 78 mužov a 87 žien). Uskutočnilo sa 50 občianskych rozlúčok na pohreboch (z toho 44 občianskych a 6 občianskych rozlúčok na cirkevných pohreboch). V tomto roku sa narodilo 64 detí, s trvalým pobytom v Novej Dubnici (35 chlapcov a 29 dievčat).

ZPOZ v roku 2024 organizoval ďalšie obrady a slávnosti :

- Uvítanie detí do života – 2 x
- Oceňovanie učiteľov – 1x
- Oceňovanie žiakov – 1x
- Životné jubileum – 2x
- Obnova Kaplnky v Kolačine – 1x
- Mesiac úcty k starším – 1x

Jubilantom nad 70 rokov (okružle jubileá – 70, 75, 80, 85, 90 a viac rokov) boli zasielané pozdravy v počte 510 ks.

Štatistika na úseku ohlasovne pobytov:

Počet obyvateľov k 31.12.2024		10 298
Z toho Nová Dubnica		9 269
Z toho Kolačín		1 029
Muži		
		4 268
Chlapci do 15 rokov		696
Ženy		
		4 701
Dievčatá do 15 rokov		633
Počet prisťahovaných		
		171
Počet odsťahovaných		
		176
z toho do zahraničia		21

Počet presťahovaných v rámci mesta		154
Počet občanov s trvalým pobytom prihlásených len na Mesto Nová Dubnica		423
Počet osvedčených podpisov		4922
Počet osvedčených odpisov		870

Mestské zastupiteľstvo

V roku 2024 sa uskutočnilo 8 zasadnutí mestského zastupiteľstva. Priemerná účasť poslancov na zasadnutiach bola 14.

Mestské zastupiteľstvo sa uznieslo na 9 všeobecných záväzných nariadeniach.

Všeobecne záväzné nariadenie č. 01/2024 Mesta Nová Dubnica, 5. marca 2024

o používaní zábavnej pyrotechniky na území mesta Nová Dubnica

Všeobecne záväzné nariadenie č. 02/2024 Mesta Nová Dubnica, 5. marca 2024

o poplatkoch za znečisťovanie ovzdušia na území Mesta Nová Dubnica

Všeobecne záväzné nariadenie č. 03/2024 Mesta Nová Dubnica, 27. júna 2024

o mieste a čase zápisu dieťaťa na plnenie povinnej školskej dochádzky v základnej škole,

o výške príspevku za pobyt dieťaťa v materskej škole,

o výške príspevku na čiastočnú úhradu nákladov na činnosť školského klubu detí,

o výške príspevku na čiastočnú úhradu nákladov na činnosť centra voľného času,

o výške príspevku v základnej umeleckej škole,

o výške príspevku na čiastočnú úhradu nákladov a podmienky úhrady v školských jedálňach.

Všeobecne záväzné nariadenie č. 04/2024 Mesta Nová Dubnica, 27. júna 2024 o určení názvu ulíc v Obytnej zóne H1 Hliny juh

Všeobecne záväzné nariadenie č. 05/2024 Mesta Nová Dubnica, 9. októbra 2024 ktorým sa ruší Všeobecne záväzné nariadenie mesta Nová Dubnica č. 7/2007 o zeleni – Štatút zelene

Všeobecne záväzné nariadenie č. 06/2024 Mesta Nová Dubnica, 1. decembra 2024

o miestnych daniach na území mesta Nová Dubnica

Všeobecne záväzné nariadenie č. 07/2024 Mesta Nová Dubnica, 1. decembra 2024

o rozsahu poskytovania sociálnych služieb, o spôsobe a výške úhrad za sociálne služby v meste Nová Dubnica

Všeobecne záväzné nariadenie č. 08/2024 Mesta Nová Dubnica, 31. decembra 2024

o mieste a čase zápisu dieťaťa na plnenie povinnej školskej dochádzky v základnej škole

Všeobecne záväzné nariadenie č. 09/2024 Mesta Nová Dubnica, 28. decembra 2024

Všeobecne záväzného nariadenia Mesta Nová Dubnica č. 1/2018, ktorým sa určuje Prevádzkový poriadok pohrebísk na území Mesta Nová Dubnica.

Oddelenie životného prostredia

RNDr. Dominika Brindzová

Ako v iných rokoch, aj v roku 2024 oddelenie ŽP plnilo svoje povinnosti na úseku ochrany a údržby zelene, odpadového hospodárstva, údržby verejných priestranstiev, detských ihrísk, dažďových vpustov či vianočnej výzdoby.



Kosba mesta v celkovej sume vyše 112 500 € bola najnákladnejšou položkou údržby zelene. Vykonala sa výsadba 3 ks stromov pri KC Panorex v cene 738 €. Na celoročnú údržbu záhonov letničiek na námestí a pri KC Panorex bolo vyčlenených 12 807 €. Vykonala sa oprava kolovania novovysadených stromov na lúke na Dlhých dieloch a taktiež nová výsadba cibulovín na ul. SNP. Orezy krov a stromov stáli 8 190 €, výruby suchých a nebezpečných stromov 3 150 €. Leto bolo horúce a tak bol výrazný nárast nákladov za polievanie mladých stromov, krov a kvetinových záhonov - takmer 5 000 €. Vykonali sme každoročnú deratizáciu zelene.

Aj v tomto roku sme vykonávali pravidelnú údržbu detských ihrísk, lavičiek, psích toaliet a ostatného mestského mobiliáru. Údržba detských ihrísk, spočívajúca v kontrole a opravách prvkov, výmen poškodených častí a dopĺňania drevenej štiepky ako bezpečnostného povrchu stála vyše 12 650 €. Zakúpené a osadené boli 3 ks 1-miestnych lavičiek na zastávkach MHD na Mierovom námestí, 3 ks parkových lavíc, 2 ks betónových lavičiek a 5 stojanov na bicykle. Na detskom ihrisku na ul. Májovej bol osadený nový prvok – kolotoč.

V rámci údržby rigolov a dažďových vpustov boli vykonané opravy problematických úsekov dažďovej kanalizácie, mreží a odvodňovacích žľabov – na Mierovom námestí. a na ul. Okružnej. Vykonalo sa čistenie košov dažďových vpustov aj odvodňovacích mriežok. Celkom sa na údržbu a opravu dažďových vpustov vyčerpalo takmer 7 708 €.

V roku 2024 sme v spolupráci s niekoľkými obyvateľmi mesta zabezpečili odchyt, kastrácie a základné ošetrovanie túlavých mačiek a psov v celkovej sume 969 €.

V zimnom období prebiehala zimná údržba, ktorá stála mesto 14 218 €, v rámci ktorej bolo zakúpených 25,22 t posypovej soli. Kontrola, oprava, zavesenie a zvesenie vianočnej výzdoby stáli mesto 12 132 €. Zakúpené boli náhradné diely na svetelnú dekoráciu, nová vianočná dekorácia pred KC Panorex a na Mierové námestie (svetelná brána) v sume 5 000 €.

Odpadové hospodárstvo

V roku 2024 mesto Nová Dubnica a jeho obyvatelia vytvorili spolu takmer 4250 t komunálneho odpadu, z toho vytriedených odpadov – papiera, plastov, skla, tetrapakov, kovov, elektroodpadu, bioodpadu zo zelene, dreva, stavebného odpadu bolo 2015 t. Na skládku sme uložili 2 228,05 t. Miera recyklácie odpadu za príspevia práce chránenej dielne na zbernom dvore dosiahla 47,45 %. Náklady na triedenie papiera, plastov, kovov, skla a kompozitov (tetrapaky) hradila mestu organizácia zodpovednosti výrobcov ENVI-PAK, a.s.. Spolu s odpredajmi druhotných surovín bol príjem mesta vo výške 166 324,92 €. Celkové náklady na odpadové hospodárstvo boli vo výške takmer 619 000 €.

Zakúpili sa uličné koše, kontajnery a odpadové nádoby pre rodinné domy a bytové domy, vrátane nádob a vriec na triedený odpad. Zberný dvor vytváral prácu pre 20 pracovníkov chránenej dielne. Na zbernom dvore sa vykonávali bežné opravy a servisné práce vysokozdvížneho vozíka, triediacej linky a hydraulického lisu. Na zbernom dvore bol vymenený starý lis s vysokou poruchovosťou za nový lis na separované zložky komunálneho odpadu v sume 31 440 €. Taktiež sme začali so spracovaním biologicky rozložiteľného odpadu v novom zariadení – aeróbnom fermentore, ktorý bol zakúpený v rámci projektu.

V roku 2024 pracovníci chránenej dielne zabezpečovali čistenie a udržiavanie pekného vzhľadu mesta – zbieranie odpadkov, ručné zametanie chodníkov a parkovísk, čistenie ihrísk. Takisto bolo vykonané strojové zametanie mesta v jarnom a jesennom období.

Oddelenie sociálnych vecí a školstva

Mgr. Jana Vlasková

Sociálne veci

Sociálna služba je činnosť, ktorá je zameraná najmä na prevenciu vzniku nepriaznivej sociálnej situácie z dôvodu ťažkého zdravotného postihnutia, nepriaznivého zdravotného stavu alebo z dôvodu dovŕšenia dôchodkového veku, jej riešenie alebo zmiernenie. Zameraná je aj na zachovanie, obnovu alebo rozvoj schopnosti fyzickej osoby viesť samostatný život a na podporu jej začlenenia do spoločnosti. Ďalej rieši zabezpečenie nevyhnutných podmienok na uspokojovanie základných životných potrieb fyzickej osoby. Do týchto činností je zahrnuté aj riešenie krízovej sociálnej situácie a prevencia sociálneho vylúčenia fyzickej osoby a rodiny, zabezpečenie starostlivosti o dieťa z dôvodu situácie v rodine, ktorá vyžaduje pomoc pri starostlivosti o dieťa.

V roku 2024 bolo prejednaných v správnom konaní 6 priestupkov požitia alkoholických nápojov maloletými a mladistvými osobami. Spolupracovali sme s Úradom práce, sociálnych vecí a rodiny Trenčín, oddelením sociálnoprávnej ochrany detí a sociálnej kurately pri riešení problémov rodín s deťmi. Mesto tiež vykonávalo funkciu osobitného príjemcu na výplatu prídavku na dieťa na základe rozhodnutia Úradu práce, sociálnych vecí a rodiny Trenčín, pracovisko Dubnica nad Váhom.

Opatrovateľská služba

V roku 2024 bolo na sociálne oddelenie MsÚ doručených 118 žiadostí o posúdenie odkázanosti na sociálnu službu, z toho 71 žiadostí do zariadenia pre seniorov, 13 žiadostí o zariadenie opatrovateľskej služby a 34 žiadostí o opatrovateľskú službu. Z uvedených žiadostí bolo 12 o opätovné posúdenie zdravotného stavu.

Z 34 zaevidovaných žiadostí o opatrovateľskú službu 14 žiadateľov uzatvorilo zmluvu o poskytovaní sociálnej služby s mestom a dvadsiati žiadatelia si opateru zabezpečili prostredníctvom rodinných príslušníkov alebo cez súkromnú opatrovateľskú službu.

Celkovo bolo za rok 2024 opatrovaných 109 občanov, z toho 17 ukončilo zmluvu z dôvodu umiestnenia do sociálneho zariadenia alebo zabezpečenia si opatrovania rodinnými príslušníkmi a 12 opatrovaných zomrelo. Okrem donášky obedov bola v rámci opatrovateľskej služby prijímateľom služby poskytovaná pomoc pri úkonoch sebaobsluhy - hygiena, stravovanie, vyprázdňovanie močového mechúra a hrubého čreva, mobilita, motorika, obliekanie, vyzliekanie, dodržiavanie liečebného režimu, úkonoch starostlivosti o domácnosť – nákup potravín a iného drobného spotrebného tovaru, umytie riadu, pranie, žehlenie, vynášanie drobného odpadu do smetnej nádoby, základných sociálnych aktivitách – sprievod na lekárske vyšetrenie, vybavenie úradných záležitostí, a tiež dohľad pri úkonoch sebaobsluhy, starostlivosti o domácnosť a základných sociálnych aktivitách.

V tomto roku mesto požiadalo o poskytnutie finančného príspevku a uzatvorilo Dohodu o poskytovaní finančného príspevku v rámci národného projektu „Podpora opatrovateľskej služby“ realizovaného prostredníctvom Ústredia práce, sociálnych vecí a rodiny. V rámci projektu je stanovený jednotkový náklad 7,93 EUR ako príspevok na jednu hodinu opatrovateľskej služby, ktorú poskytovateľ poskytol prijímateľovi sociálnej služby (klientovi). K 31. 12. 2024 mesto zamestnávalo 11 opatrovateľiek a 1 šófera opatrovateľskej služby.

Jedáleň – stravovanie

Stravovanie fyzickým osobám, ktoré nemajú zabezpečené nevyhnutné podmienky na uspokojovanie základných životných potrieb, majú ťažké zdravotné postihnutie alebo nepriaznivý zdravotný stav alebo dovŕšili dôchodkový vek sa poskytuje v dvoch jedálňach celotýždenne od pondelka do piatku v REPO GASTRO, s. r. o. Nová Dubnica a v Zariadení pre seniorov Nová Dubnica. Stravovanie z týchto jedální je možné poskytovať aj prostredníctvom donášky stravy do domácnosti, ak má fyzická osoba ťažké zdravotné postihnutie alebo nepriaznivý zdravotný stav alebo dovŕšila dôchodkový vek. V roku 2024 mesto poskytovalo dovoz stravy prostredníctvom služby jedálne 36 klientom.

Monitorovanie a signalizácia potreby pomoci

Mesto poskytuje aj sociálnu službu s použitím telekomunikačných technológií monitorovanie a signalizácia potreby pomoci realizovaná v spolupráci s Trenčianskym samosprávnym krajom prostredníctvom elektronického systému IDA - inteligentná domáca asistentka. Cieľom je zabrániť vzniku krízovej sociálnej situácie osobám s nepriaznivým zdravotným stavom. V rámci tejto služby sú 24 hodín denne zaznamenávané údaje o pohybe v domácnosti aj

mimo nej pohybovými senzormi a trackerom. Táto služba je zdarma, prijímateľ sociálnej služby musí mať však zavedený internet. V roku 2024 využívali túto službu 6 prijímatelia.

Nocľaháreň

V roku 2024 Mesto Nová Dubnica prevádzkovalo nocľaháreň na adrese SDH 88/9, Nová Dubnica v mesiacoch január, február, marec. V nocľahárni sa poskytuje sociálna služba pre ľudí bez domova. Priemerne denne bolo ubytovaných cca 10 ľudí. Počas prevádzkovania nocľahárne bola ubytovaným poskytovaná strava (jedno teplé jedlo) a utvorené podmienky na vykonávanie nevyhnutnej základnej osobnej hygieny. Zároveň sa všetkým ubytovaným pralo ošatenie. Podľa platného VZN sa sociálna služba v nocľahárni poskytuje plnoletej fyzickej osobe v sume 2 € za jednu noc, ak je poberateľom starobného alebo invalidného dôchodku, ostatným sa sociálna služba poskytuje zdarma.

Oddelenie kultúry a športu

Mgr. Eva Kebísková

Kultúra

Z harmonogramu podujatí v roku 2024 najvýraznejšie oslovili obyvateľov a návštevníkov oslavy 67. výročia Novej Dubnice. Oslavy začali v piatok 31. mája koncertom Duchoňovcov, po ktorých sa predstavil Peter Nagy s kapelou Indigo. Sobota 1. júna bola venovaná deťom. Tie si mohli zaskákať na trampolíne, povoziť sa na historickom kolotoči, využiť množstvo iných



atrakcií, pozrieť si zábavný program Crazy show, zapojiť sa do tanečnej školy s Choreofactory, ochutnať narodeninovú tortu, ktorú osobne servíroval primátor mesta Ing. Peter Marušinec. Vo večernom programe vystúpila skupina She and Me, do tanca so svojimi balkánskymi melódiami zahrala Malalata a na záver celé početné publikum pobavila Ohnivá šou. Z ďalších populárnych osobností, ktoré svojou návštevou poctili naše mesto, môžeme spomenúť Zuzanu Krónerovú s predstavením Shirley Valentine, Maroša Kramára, Marka Igonda a Henrietu Mičkovicovú s inscenáciou Už ti nikdy nenaletím, Stanislava Štepku s premiérovým predstavením RND Mužské oddelenie, vynikajúcu Božidaru Turzonovovú excelujúcu v hre Ale, ale pani plukovníková. So zaujímavým divadelným projektom prišiel český herec Karel Roden s predstavením Kapitán Skvělouš. Už druhýkrát sme uviedli predstavenie Na koho to slovo padne z kuchyne Divadla Astorka, ktoré bolo opäť takmer vypredané. Staršiu generáciu potešila skupina Heligonika, projekt Koncert pre Slovensko so Števom Hruštincom a sestrami Bacmaňákovými, Cigánski diabli a Kollárovci. V rámci Mesiaca úcty k starším vystúpila Gizka Oňová. V júni sme mali tú česť privítať stálicu slovenskej jazzovej scény Petra Lipu. Zo zábavných programov k nám zavítala Adéla



Vinzeová a jej štyria chlapi a zábavná šou Partička. O takéto akcie je veľký záujem a veľmi rýchlo sa vypredali.

Programy pre deti boli opäť bohaté - koncert Mira Jaroša, zábavný program Smejko a Tanculienka, Sranda Banda a Ladové kráľovstvo vypredali KC Panorex do posledného miesta.

Veľmi úspešné boli filmové festivaly Expedičná kamera a Snow film fest. Cestovateľské, dobrodružné a adrenalínové snímky si do KC Panorex prišli pozrieť viac ako dve stovky návštevníkov. Venovali sme sa aj dávnejšie etablovaným projektom. V júli a auguste nechýbali koncerty hudobného leta. Odohrali ich dychové hudby Trenčianska dvanásťka, Bodovanka, zaujímavé bolo Soire v parčíku s Paper moon triom, charitatívny koncert vážnej hudby s Annou Zigmar, Nataliou Boychenko a Luisou Kočiš. Tradičný Bluegrassový večer sa uskutočnil 16. augusta. Kultúrne leto sme ukončili akciou Literárne všeličo s hudobným čímsi.

Oddelenie kultúry a športu zabezpečovalo tiež kultúrno - spoločenské oslavy rôznych sviatkov. Na Fašiangy nechýbal program v amfiteátri. Vo fašiangovom sprievode sa predstavil Dychový orchester Nová Dubnica, Dychová hudba Opatovanka, Jednota dôchodcov Nová Dubnica a početné zastúpenie mala aj široká verejnosť. V amfiteátri zabával návštevníkov Pavol Gubančok a skupina Leoband. Celý deň sa z amfiteátra šírila skvelá nálada a vôňa tých najčerstvejších zabíjačkových špecialít Mäsiarstva Ilavský, chlieb s masťou, cibuľou a kapustnicu ponúkalo aj vedenie mesta. Veľkú noc sme vítali veľkonočnými tvorivými dielňami v kine Panorex a 20. výročie vstupu SR do Európskej únie sme si pripomenuli tradične koncertom Dychového orchestra a mažoretiek Nová Dubnica a lampiónovým sprievodom. Predajné trhy sme zabezpečovali spolu s mestskou políciou opäť 1. mája.

Novodubnické Vianoce sa pýšili pestrosťou programov. Mikuláš prišiel so skvelým divadielkom a množstvom darčiekov pre deti, týždeň počas adventného obdobia stál na Mierovom námestí Betlehem so živými ovečkami a jeden deň sa stal aj sprievodnou atrakciou Vianočných trhov. Počas štyroch adventných nediel dostali priestor na javisku na Mierovom námestí deti zo základných škôl, CVČ a ZUŠ. Domáce telesá – dychový orchester a ZUŠ Štefana Baláža odohrali svoje obľúbené vianočné koncerty. Čerešničkou vianočných akcií bolo vystúpenie Martina Chodúra s Trnavským orchestrom s programom Hlas Vianoc v KC Panorex. Tradičné stretnutie obyvateľov na Štedrý deň na Mierovom námestí vytvorilo krásnu sviatočnú atmosféru, k čomu prispela skupina Boží šramot. Podávala sa vianočná kapustnica, pán primátor Peter Marušinec a zástupca primátora Pavol Pažitka ponúkali aj „ostrejšie“. Celá akcia však bola o láske, vzájomnom porozumení, radosti zo stretnutí, spolupatričnosti ale aj úcty k vianočnému obdobiu.

Počas celého roka dostávali dostatok priestoru aj novodubnické telesá. Boží šramot a The Gospel Family dokázali päťkrát po sebe vypredať KC Panorex s kapacitou viac ako 400 divákov na Trojkráľových koncertoch. V spolupráci s Klubom paličkovanej čipky sme

zorganizovali celoslovenské stretnutie čipkárok Slovenska, s Úniou žien a záhradkármi súťažnú výstavu Z našich záhrad / O jablko Novej Dubnice. Významnému novodubnickému fotografovi Petrovi Jelínkovi sme pripravili pri príležitosti životného jubilea výstavu jeho prác a komponovaný program spojený s premietaním dokumentárneho filmu. Úspešná bola aj výstava Ján Ámos Komenský, ktorú sme pripravili v spolupráci s Českým centrom v Bratislave.

Šport

Mesto v spolupráci so školami a Centrom voľného času pripravilo viacero športových podujatí. V apríli sa v krytej plavárni stretli dievčatá a chlapci 5. až 9. ročníkov všetkých škôl v meste na plaveckých pretekoch a v športovej hale sa opäť súperilo na pretekoch v skoku do výšky.



Na území mesta pôsobilo viacero športových klubov. Najmasovejším bol mestský futbalový klub a futbalový klub TJ Družstevník Kolačín. Klub slovenských turistov Kolačín sa mohol pochváliť organizáciou Novodubnickej 25-ky Ivana Markoviča. V júni zorganizovali obľúbený a hojne navštevovaný Jánsky haluškový festival. Družstvá HKM pozemný hokej ukončili halovú sezónu so ziskom bronzových medailí. Mestský klub stolného tenisu mal v tomto roku 35 registrovaných hráčov, ktorí hrali v štyroch súťažiach. Výborné výsledky v rámci SR dosiahol v tomto roku aj tenisový klub. Mnohé akcie ako MTB maratón, OSA Nočný beh mestom, OSA - Beh salašmi, Nočnú jazdu Považím zorganizovali rôzne združenia v spolupráci s Mestom Nová Dubnica. V roku 2024 podporilo mesto športové kluby, organizácie, spolky a združenia sumou 44 500 €, čo svedčí o tom, ako mestu na športe záleží.

Oddelenie správy majetku

Ing. Róbert Ruman

Odpredaj pozemkov

V roku 2024 pokračovali prípravné práce pre odpredaj pozemkov v Priemyselnej zóne Hliny aj prípravné práce pre odpredaj pozemkov pod bytovými domami jednotlivým vlastníkom. Realizovala sa zámena pozemkov pod miestnou cestou na ulici Topoľovej. Pokračoval odpredaj pozemkov pri rodinných domoch v časti IBV Miklovky a zrealizoval sa odpredaj 2-izbového bytu obchodnou verejnou súťažou.

Vysporiadavanie pozemkov

Mesto pokračovalo v majetkoprávnom vysporiadaní pozemkov pod plánované vybudovanie nových častí miestnej komunikácie v Priemyselnej zóne Hliny Sever, pozemkov v Sídelnom útvare „Pri Salaši Kolačín“ aj pozemkov pod miestnymi komunikáciami v m. č. Kolačín. Pokračovalo aj majetkoprávne vysporiadanie pozemkov pod energetickými zariadeniami (trafostanicami).

Vysporiadavanie stavieb

Oddelenie zrealizovalo prípravné úkony pre III. etapu majetkoprávneho vysporiadania stavieb (komunikácií a chodníkov) v Sídelnom útvare „Pri Salaši – Kolačín“ a pripravovali sa úkony pre I. etapu majetkoprávneho vysporiadania stavby “Predĺženie miestnej komunikácie ul. na Hlinách”.



Prenájom pozemkov, bytov a nebytových priestorov

V roku 2024 Bola vyhlásená obchodná verejná súťaž na prenechanie majetku mesta do nájmu – Priestory v Kultúrnom centre Panorex, pokračoval prenájom bytov v bytových domoch súp. č. 927, 930, 990 a 991 aj prenájom nebytových priestorov vo vlastníctve mesta Nová Dubnica. Mesto prenajímalo naďalej aj pozemky pod predajnými stánkami na Mierovom námestí a zriaďovalo vecné bremená na prípojky inžinierskych sietí v obytnej zóne Dlhé diely aj v ďalších lokalitách mesta.

Organizácie mesta

Mestská polícia

Mgr. Pavol Šimák

Hlavnou úlohou mestskej polície je zabezpečovať verejný poriadok, spolupôsobiť s príslušnými útvarmi Policajného zboru SR pri ochrane majetku obce a občanov, kontrolovať dodržiavanie všeobecne záväzných nariadení mesta, uznesení mestského zastupiteľstva a primátora. Plníme úlohy na úseku prevencie kriminality v rozsahu svojej pôsobnosti.

V roku 2024 bolo mestskou políciou riešených celkovo 1 958 priestupkov čo je o 80 viac ako v roku 2023, kedy sme riešili 1 878 priestupkov. Z tohto bolo 90 % na úseku statickej dopravy, 5,4 % činili priestupky porušením VZN a 4,6 % ostatných, týkajúcich sa predovšetkým verejného poriadku, priestupkov proti majetku a občianskemu spolunažívaniu.

Príslušníci Mestskej polície v Novej Dubnici sa v roku 2024 venovali preventívnej činnosti. V roku 2024 sme vykonali 2 besedy v ZŠ na tému bezpečnosť na cestách, na ktorých sa zúčastnilo 61 žiakov. Pripravujeme sa aj na ďalšie témy a projekty, pretože prevencia je veľmi dôležitá. Prednáška na tému trestná činnosť na prestárlych osobách sa uskutočnila aj medzi seniormi, zúčastnilo sa na nej 62 osôb. Medzi predškôlkami boli prezentované 3 ukážky práce MsP.

Mestská polícia prevádzkuje kamerový monitorovací systém spolu s tzv. chránenou dielňou. Aj v uvedenom období systém umožnil zmonitorovať a objasniť nielen množstvo priestupkov, ale bol zaznamenaný aj pokles majetkovej trestnej činnosti v monitorovaných častiach mesta. V mnohých prípadoch využili záznam z mestského kamerového systému aj príslušníci PZ za účelom overenia si ich zistení a podozrení zo spáchaných trestných činov.

V súčasnosti je v prevádzke 9 otočných tzv. Dome kamier a 10 pevných na vstupných a výstupných komunikáciách mesta, detskom ihrisku a skateboardovom ihrisku.

Chránené pracovisko – obsluha kamerového monitorovacieho systému bolo v zmysle zmluvy s ÚPSVaR v Trenčíne prevádzkované počas celého roka 2024. Pracovisko zabezpečovali 2 ZŤP pracovníci na polovičný pracovný pomer. Aj v tomto období sa potvrdila jeho opodstatnenosť predovšetkým v nočných hodinách. Vytvorením chráneného pracoviska sa kamerový systém posilnil a stal efektívnejším. Operátormi zaznamenané a následne nahlásené hliadke MsP bolo viacero priestupkov a TČ. Jednalo sa predovšetkým o vandalizmus, znečisťovanie verejného priestranstva, bitky, rušenia nočného klúdu atď.

Mestská polícia v Novej Dubnici v zmysle svojich úloh zabezpečovala ochranu objektov, chránených EZS. Pripojených je v súčasnosti 17 súkromných a mestských objektov. V tomto roku neboli pripojené žiadne nové objekty. Za obdobie roka 2024 bolo vyvolaných 24 poplachov nesprávnou manipuláciou obsluhy a žiadny tzv. ostrý poplach. Na žiadnom chránenom objekte nedošlo ku škodám.

Bytový podnik, m.p.o.

Ing. Eva Lackovičová

Bytový podnik je mestská príspevková organizácia Mesta Nová Dubnica, ktorá spravuje hnutelný a nehnuteľný majetok vo vlastníctve mesta, fyzických a právnických osôb. Zriaďovateľom Bytového podniku, m.p.o. je Mesto Nová Dubnica – uznesením Mestského zastupiteľstva č. 6/2003 zo dňa 29. 5. 2003.

Činnosť BP, m.p.o. v roku 2023 zabezpečovalo 12 zamestnancov (z toho 6 priamo na Bytovom podniku, m.p.o., 1 na správe tržnice a 2 upratovačky MsZS a 3 na dohodu o pracovnej činnosti). Počty zamestnancov sú uvádzané mimo zástupcov bytových domov.

Hospodárenie Bytového podniku, m.p.o., Nová Dubnica za rok 2024:

Celkovo BP, m.p.o. spravoval ku koncu roku 2023:

- 27 bytových domov, v nich 1 127 bytov a 138 NP (z toho 24 CO krytov v 20 bytových domoch a jeden CO kryt v objektoch mesta - MsÚ). Spolu **1 265** bytov a NP.
- 17 mestských stavieb, budov a objektov so 46-timi nájomcami v týchto priestoroch (mimo nájomcov v mestských priestoroch v bytových domoch pod inými správcami, v počte 23 priestorov)
- 2 bytové domy vo vlastníctve mesta s 36 nájomcami

Organizácia v roku 2024 obdržala od mesta finančný príspevok vo výške 125.000,00 €. Plnenie rozpočtu v hlavnej činnosti predstavovalo: celkové plnenie príjmov na 99,50 % v objeme 124.491,84 € a celkové čerpanie výdavkov na 99,50 % v objeme 124.491,84 €. Nevyčerpané prostriedky z finančného príspevku mesta v sume 625,40 € boli vrátené späť do rozpočtu mestu.

Hospodársky výsledok z podnikateľskej činnosti pred zdanením v eurách za rok 2024 bol zisk 19.505,18 €. Výnosy boli plnené na 99,99 % v objeme 118.780,31 € a celkové náklady boli čerpané na 93,27 % v objeme 99.275,13 €.

Výsledok hospodárenia z hlavnej a podnikateľskej činnosti za rok 2024:

HV pred zdanením z hlavnej činnosti bol v objeme - 681,83 € a z podnikateľskej činnosti 19.505,18 €, čo spolu predstavovalo 18.823,35 €. Po zdanení, daň v sume 4.096,08 €, predstavoval HV z hlavnej činnosti objem – 681,83 € a z podnikateľskej činnosti 15.409,10 €. spolu HV po zdanení bol v roku 2024 v objeme 14.727,27 €.

Hlavná činnosť BP, m.p.o.:

Prevádzku, údržbu a opravy objektov vo vlastníctve mesta zabezpečovalo majetkové oddelenie Mestského úradu Nová Dubnica.

Pracovníci BP, m.p.o. sa zúčastňujú aj na schôdzach vlastníkov za byty a NP vo vlastníctve Mesta Nová Dubnica v správe iných správcovských spoločností a SVB.

BP, m.p.o. zabezpečoval od 01.01.2024 administratívno-ekonomickú agendu správy mestských bytov a nebytových priestorov a objektov – komunikácia s nájomníkmi, vypracovávanie nájomných zmlúv, vystavovanie faktúr, sledovanie úhrad, podklady pre vymáhanie pohľadávok, vypracovávanie zmlúv o odpredaji, registrácia na katastri, inventarizácia majetku, vyúčtovacie faktúry, upomienky a ďalšie činnosti súvisiace so správou majetku.

Podnikateľská činnosť BP, m.p.o.:

V roku 2024 bola podnikateľskou činnosťou BP, m.p.o. správa bytov a nebytových priestorov umiestnených v spravovaných bytových domoch (ďalej len „NP“) v osobnom vlastníctve, s ktorými má BP, m.p.o. uzatvorené zmluvy o výkone správy. Správa pozostávala zo zabezpečovania prevádzky, údržby a opráv spoločných častí a zariadení v spravovaných bytových domoch, zabezpečovanie služieb spojených s užívaním bytov a NP, vedenia účtov v banke, z celoročných vyúčtovaní jednotlivých bytov a NP, vymáhania nedoplatkov, vypracovania ročného plánu opráv jednotlivým bytovým domom, predkladania správ o svojej činnosti za predchádzajúci rok a iných činností, ktoré súvisia s užívaním domov ako celku.

BP, m.p.o. bol zapísaný na Ministerstve dopravy a výstavby SR dňa do zoznamu správcov bytových domov pod evidenčným číslom 0287, o čom obdržal BP aj osvedčenie. BP, m.p.o. v roku 2024 disponoval dvoma osobami ako možným zodpovedným zástupcom pre výkon správcovskej činnosti. Ku koncu roka 2024 Uznesením č. 79 zo dňa 06. 11. 2024 schválilo Mestské zastupiteľstvo založenie obchodnej spoločnosti BYTOVÝ PODNIK NOVÁ DUBNICA, s.r.o., ktorý postupne prevezme správy bytových domov od BP, m.p.o.. BP, m.p.o. ukončí svoju činnosť v priebehu roka 2026.

TEKOS Nová Dubnica, s.r.o.

Peter Galovič

Spoločnosť TEKOS Nová Dubnica, s.r.o., je spoločnosť, ktorej jediným spoločníkom je mesto Nová Dubnica. Bola založená a zapísaná do obchodného registra dňa 07.05.1998.

(Ochodný register Okresného súdu Trenčín, Vložka číslo 11021/R, Oddiel Sro)

TEKOS Nová Dubnica s.r.o.

Riaditeľ: Peter Galovič

tekos@tekos.sk , 042/4441084, 0905 583 209

Hlavné činnosti spoločnosti

V roku 2024 spoločnosť TEKOS Nová Dubnica s.r.o. zabezpečovala služby v oblasti nakladania s odpadmi pre mesto Nová Dubnica. Ide hlavne o zber a vývoz zmesového komunálneho odpadu, zber separovaného odpadu, objemného odpadu a odpadu z uličných košov.

V spolupráci s oddelením životného prostredia zabezpečujeme odstraňovanie čiernych skládok vznikajúcich najmä na stojiskách kde sú umiestnené zberné nádoby. Rovnako zabezpečujeme výmenu poškodených odpadových nádob pre jednotlivé bytové domy, rodinné domy a prevádzky v rámci mesta Nová Dubnica. Vývoz odpadu vykonávame v zmysle stanoveného harmonogramu.



Okrem činností a služieb vykonávaných pre mesto Nová Dubnica poskytujeme služby v oblasti zberu a vývozu odpadu pre firmy so sídlom na území mesta ale aj blízkom okolí a pre obce Košecké Podhradie a Hornú Porubu.

V letných mesiacoch je našou prioritou údržba zelene. Vykonávame kosenie a hrabanie trávnikov. Polievanie stromov a záhonov na území mesta Nová Dubnica.

V menšom rozsahu zabezpečujeme drobné opravy ciest a chodníkov, čistenie a opravy prepadnutých dažďových vpustí, opravu a údržbu detských ihrísk, montáž a demontáž mestského mobiliáru, opravu a výmenu dopravných značiek.

V rámci mesta Nová Dubnica máme v správe aj údržbu verejného osvetlenia a rozhlasu. Zabezpečujeme a inštaláciu vianočnej výzdoby.

Taktiež v spolupráci s odd. kultúry a športu počas celého roka realizujeme prípravu a technické zabezpečenie kultúrnych a športových akcií.

V zimnom období sme zabezpečovali v zmysle operačného plánu zimnej údržby zjazdnosť komunikácií na území mesta Nová Dubnica a v miestnej časti Kolačín.

Zamestnanci spoločnosti

Počet zamestnancov k 31.12.2024 bol 21 zamestnancov. Z uvedeného počtu sú 3 THP zamestnanci a 18 zamestnancov pracuje na rôznych pozíciách - 8 vodičov, 9 pomocných pracovníkov a 1 elektrikár. Jeden zamestnanec odišiel do starobného dôchodku. V priebehu celého roka sme prijali 16 ľudí do pracovného pomeru a mali sme 14 ukončení pracovného pomeru.

Vozový park

V oblasti s nakladaním odpadu sme využívali 3 smetiarske autá – 1ks MERCEDES a 2ks RENAULT a na zvoz odpadu z uličných košov Mitsubishi Fuso. Zvozy objemných odpadov a separovaných zložiek sme zabezpečovali 4ks traktormi zn. ZETOR. Na vývoz VKK sme využívali Renault a Tatra, ktorí v zimnom období používame na zimnú údržbu komunikácií. Nákladné vozidlo MAN L-2000 využívame na odvoz pokosenej trávy a dovoz obaľovaného asfaltu. Mechanizmy UNC a LOCUST sme používali na drobné stavebné práce a na práce na zbernom dvore. Kosenie sme zabezpečovali traktorovými kosačkami zn. JOHN DEERE v počte 2ks, menšou traktorovou kosačkou zn. ETESIA a 4ks krovínorezmi zn. Husqvarna. Údržbu verejného osvetlenia zabezpečujeme montážnou plošinou na podvozku NISSAN CABSTAR. V uplynulom roku sme predali reťazový nosič kontajnerov zn. Renault z dôvodu poruchy vozidla a veľkých nákladov na opravu, ďalej sme predali šmykom riadený nakladač

a Multicar M25 z dôvodu nevyhovujúceho stavu na prevádzku z toho dôvodu sme boli nútení zakúpiť Multicar v hodnote 6 500 €.

V novembri nám bol poskytnutý úver v ČOSB vo výške 314 000 € na obstaranie techniky potrebnej pre výkon činnosti spoločnosti a na splatenie dvoch predchádzajúcich úverov z ČSOB. Čerpanie úveru k 31.12.2024 bolo vo výške 135 848,00 € na kúpu nového viacúčelového vozidla HAKO Citymaster 1650.

Nová Dubnica Invest, s.r.o.

Ing. Angela Cíbičková

Charakteristika spoločnosti:

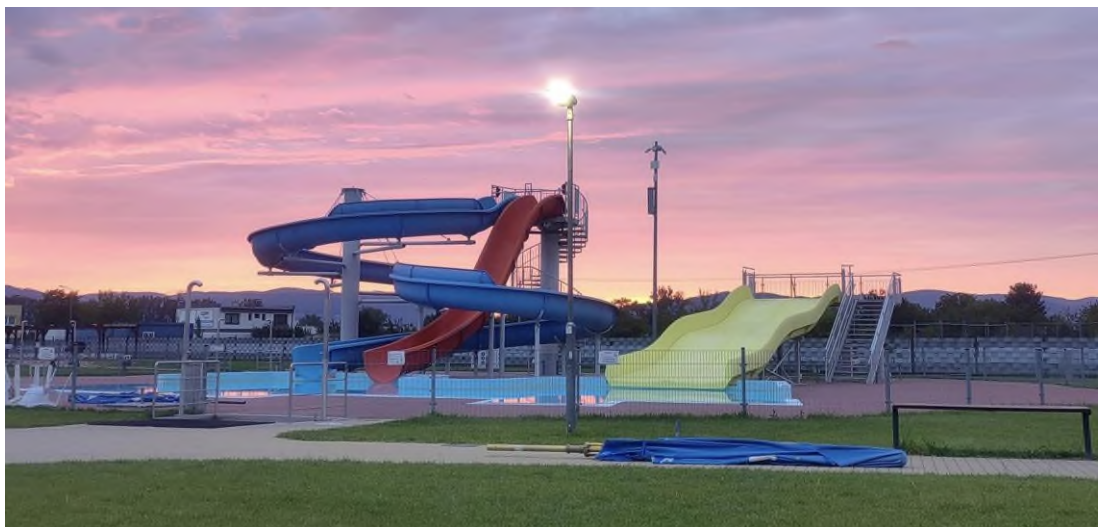
Uznesením č. 12 zo zasadnutia Mestského zastupiteľstva dňa 28.04.2008 bolo schválené založenie obchodnej spoločnosti Nová Dubnica Invest, s.r.o. so sídlom na ul. Trenčianskej 41 v Novej Dubnici, so 100%-nou účasťou mesta. Spoločnosť vznikla dňa 23.07.2008 vykonaním zápisu do Obchodného registra a bola založená zakladateľskou listinou zo dňa 27.05.2008.

Jediným spoločníkom obchodnej spoločnosti je Mesto Nová Dubnica so sídlom Trenčianska 45/41, 018 51 Nová Dubnica, IČO: 44 215 673, DIČ: 2022665898.

Základné imanie spoločnosti bolo vytvorené peňažným vkladom jediného spoločníka vo výške 6.639 Eur.

Orgánmi obchodnej spoločnosti je valné zhromaždenie, ktorého členom je Ing. Peter Marušinec, primátor mesta; dozorná rada zložená z poslancov Mestského zastupiteľstva a konateľ spoločnosti, ktorého vymenovalo valné zhromaždenie spoločnosti.

Dozorná rada spoločnosti zasadala v roku 2024 **jedenkrát**, valné zhromaždenie zasadalo celkom **trikrát**.



Predmet činnosti:

Obchodná spoločnosť Nová Dubnica Invest, s.r.o., bola založená za účelom vykonávania niektorých činností súvisiacich s rozvojom mesta (prípravné činnosti pri inžiniersko-investorskej činnosti, poradenská a sprostredkovateľská činnosť, zabezpečovanie činností pri budovaní technickej infraštruktúry a podobne). Od roku 2016 má spoločnosť zápisom do OR SR doplnené do predmetu podnikania nasledujúce činnosti:

- poskytovanie služieb rýchleho občerstvenia v spojení s predajom na priamu konzumáciu,
- prevádzkovanie športových zariadení a zariadení slúžiacich na regeneráciu a rekondíciu,
- organizovanie športových, kultúrnych a iných spoločenských podujatí.

Doplnené činnosti súvisia so začatím prevádzkovania letného kúpaliska.

Letné kúpalisko bolo vybudované v období od februára 2017 do júna 2017. Dňa 17.07.2017 privítalo prvých návštevníkov po 17 rokoch. Náklady na realizáciu tejto investičnej akcie predstavovali cca 1.500.000 Eur.

Popis činnosti v roku 2024:

Počas **ôsmej** letnej sezóny bolo kúpalisko otvorené pre verejnosť **54 dní** v období od 28.06.2024 do 02.09.2024. Priemerná denná návštevnosť bola **623** návštevníkov. Za celú letnú sezónu navštívilo kúpalisko dovedna **33 666** návštevníkov.

Letná sezóna bola výrazne ovplyvnená priaznivými klimatickými podmienkami.

Na začiatku sezóny sa nám podarilo vymeniť všetky 3 dávkovacie zariadenia bazénovej chémie, čím dokážeme zabezpečiť kvalitné a bezpečné podmienky pre našich návštevníkov. V roku 2024 spoločnosť zamestnávala na trvalý pracovný pomer alebo dohodu **29** zamestnancov.

Finančné ukazovatele:

Mzdové náklady na prevádzku kúpaliska boli vo výške **77.769 €** a predstavovali vyplatené mzdy vrátane odvodov. Majetok spoločnosti tvoril hodnotu vo výške **1.591.849 €**.

Tržby, ktoré vygenerovala prevádzka kúpaliska počas letnej sezóny 2024 vrátane ostatných výnosov, boli vo výške **373.841 €**. Prevádzkové náklady a náklady súvisiace s majetkovými prevodmi tvorili výšku **341.562 €**. V roku 2024 spoločnosť skončila svoje hospodárenie so ziskom po zdanení vo výške **25.452 €**.

Očakávaný vývoj a záver:

Rok 2024 hodnotíme ako veľmi úspešný vzhľadom na pozitívny hospodársky výsledok, vysokú návštevnosť a priaznivé počasie.

V roku 2025 plánuje spoločnosť obnoviť a zväčšiť fajčiarsku terasu za bufetmi, vymeniť osvetlenie v bazénoch, zabezpečiť opravy technologického zariadenia, obrúsiť a natrieť prístrešky a nastriekať konštrukcie toboganov.

Zariadenie pre seniorov

PhDr. Mgr. Helena Burietová

Zariadenie pre seniorov Nová Dubnica je rozpočtová organizácia zriadená Mestom Nová Dubnica, s právnou subjektivitou od 1.4.1992. Poslaním Zariadenia pre seniorov je zaistiť seniorom prostredníctvom pobytovej sociálnej služby bezpečné zázemie a prijateľné podmienky k prežitiu dôstojnej a spokojnej staroby s prihliadaním na ich individuálne potreby. Na základe zmluvy o poskytovaní sociálnej služby, poskytuje pobytovú sociálnu službu 54 prijímateľom sociálnej služby, ktorí dovŕšili dôchodkový vek a sú odkázaní na pomoc inej fyzickej osoby a stupeň odkázanosti je najmenej IV. podľa prílohy č. 3 zákona č. 448/2008 Z. z. o sociálnych službách a o zmene a doplnení zákona č. 455/1991 Zb. o živnostenskom



podnikaní (živnostenský zákon) v znení neskorších predpisov. O nepretržitý chod zariadenia sa stará 28,5 zamestnancov.

Za rok 2024 boli finančné prostriedky v našej organizácii vynaložené čo najefektívnejšie. V tomto roku sa nám podarilo vymaľovať jednolôžkové izby, vymenili sme dvojce protipožiarne dvere a zakúpili novú smažiacu panvicu do kuchyne.

Prijímateľom sociálnych služieb sme počas roka zakúpili nové multifunkčné nočné stolíky, s jedálenskou doskou, aby sme im zabezpečili lepší komfort pri stravovaní, ale aj pri voľnočasových aktivitách. Podarilo sa nám vybudovať nový bezbariérový prechod do záhrady cez jedáleň, aby naši prijímatelia sociálnej služby nemuseli obchádzať celú budovu cez exteriér.

Okrem toho sa nám podarilo obnoviť počítačové siete s vlastnou serverovňou a zakúpiť nový program pre stravovací úsek.

Vzhľadom k tomu, že sa nám podarilo získať finančné prostriedky cez projekt MPSVa R SR s čiastočným spolufinancovaním, sme vybavili spoločenskú miestnosť novým nábytkom, ako sú multifunkčné kreslá pre seniorov, stoličky, knižnice, stolíky, atď.. Táto miestnosť je denne využívaná našimi klientmi, ktorí si tam radi vypijú kávu, venujú sa tam rôznym aktivitám alebo ju využívame na návštevu svätej omše.

Poskytované základné činnosti:

1. **pomoc pri odkázanosti na pomoc inej fyzickej osoby,**
 2. **sociálne poradenstvo,**
 3. **sociálna rehabilitácia,**
 4. **ošetrovateľská starostlivosť,**
 5. **ubytovanie,**
 6. **stravovanie,**
 7. **upratovanie, pranie, žehlenie a údržba bielizne a šatstva,**
 8. **osobné vybavenie.**
- **utvárajú podmienky na úschovu cenných vecí,**
 - **zabezpečujú záujmovú činnosť.**

Kultúrna činnosť

V roku 2024 bolo naplánovaných 10 plnohodnotných aktivít. Podarilo sa zorganizovať 17 aktivít. Začiatkom roka nás potešila fašiangová tancovačka, kde nám zahrála FS Teplanka a okrem hudby a piesní si pre nás pripravili aj sprievod masiek.

V marci sme oslávili MDŽ. Naše dámy sme potešili kvietkom a posedením pri kávičke. Veľkú Noc sme strávili pri tradičnom Veľkonočnom posedení a prednáške o Veľkej noci.

V máji sme oslávili Deň matiek. V tento deň boli ženy obdarované kvietkom a sladkou pozornosťou, ktorú im prichystali zástupcovia Mesta Nová Dubnica. O pekný program sa nám postarala Spojená súkromná základná škola v Novej Dubnici. Žiaci si pre nás pripravili krásne predstavenie.

V mesiaci jún k nám zavítali deti zo Súkromnej základnej umeleckej školy v Novej Dubnici, ktoré si pre našich klientov pripravili pestré hudobné vystúpenie. Na záver leta sa uskutočnila „Rozlúčka s letom“, kde si prijímatelia sociálnej služby vypočuli pesničky skupiny Hop – Čip a pohostili sa dobrým gulášom.

V poslednom štvrtroku sa zorganizovali už tradičnú spoločenskú akciu Október – mesiac úcty k starším, spolu s predstaviteľmi Mesta Nová Dubnica. Svojím koncertom nás potešilo DUO KUŠTÁROVCI. Vypočuli sme si v ich podaní krásny husľový koncert aj s piesňami. Prijímatelia sociálnych služieb dostali balíček sladkých drobností. V mesiaci október, potešili našich prijímateľov sociálnej služby aj deti z Materskej školy v Novej Dubnici, ktoré priniesli krásne vlastnoručne vyrobené pozdravy a zároveň nám zaspievali a zarecitovali básničky.

Ďalšou spoločnou jesennou aktivitou bolo vystúpenie Jednoty dôchodcov z Novej Dubnice.

Na záver roka v decembri sa nám podarilo uskutočniť viacero aktivít. Začiatkom mesiaca nás navštívil Mikuláš so sladkými balíčkami. Mikulášske posedenie nám spolu s predstaviteľmi Mesta Nová Dubnica spríjemnili deti zo Spojenej súkromnej základnej školy v Novej Dubnici svojím vystúpením. O týždeň neskôr k nám prišli deti zo Súkromnej základnej školy v Novej Dubnici so svojím programom.

Dňa 17.12.2024 nám prišli klienti z Divadelného klubu ARCO predstaviť svoje divadelné predstavenie s názvom Rodina v trojobale. 18.12. 2024 sme spoločnosťou NEWAYS SLOVAKIA a. s., so sídlom v Novej Dubnici, zorganizovali už 3. ročník vianočnej akcie s názvom „Otvorme svoje srdcia starším“. Zamestnanci si pripravili pre našich seniorov adresné darčeky a každému prijímateľovi sociálnej služby splnili želanie, ktoré si prial vo vianočnom zozname. Túto aktivitu nám svojím spevom a hudbou spríjemnila FS Teplanka s vianočnými koledami. Pár dní pred Vianocami k nám ešte zavítala Súkromná základná umelecká škola so svojou gitarovou show a takto nám spríjemnili popoludnie.

Deň pred Vianocami nás navštívili skauti zo Slovenského skautingu – 52. zbor sv. Juraja v Dubnici nad Váhom, ktorí nám priniesli Betlehemské svetlo, zahráli na gitare a zaspievali koledy. Poslednou aktivitou bola vianočná Štedrá večera s prijímateľmi sociálnej služby. Po večeri sme každému rozdali darčeky a strávili sme spoločný čas a popriali si navzájom krásne Vianočné sviatky.

Okrem vyššie spomínaných väčších akcií, ktoré sa uskutočňovali počas celého roka v pravidelných intervaloch máme krásnu spoluprácu s manželmi Prokešovcami z Novej Dubnice, ktorí venujú svoj čas našim prijímateľom sociálnej služby a niekoľkokrát do roka

robia zaujímavé prednášky na rôzne témy aj s vizualizáciou cez dataprojektor. Táto spolupráca trvá už druhý rok.

Zamestnanci sociálneho úseku na pravidelnej báze robia s prijímateľmi sociálnej služby rôzne aktivity. Medzi takéto najobľúbenejšie aktivity patrí ľahké aktívne cvičenie, spevácky krúžok, prednáškové dopoludnia na rôzne témy, hranie spoločenských hier, varenie a pečenie, výroba mydiel, kognitívne cvičenia a individuálne stretnutia a rozhovory s klientmi.

ZSS Tri duby

PhDr. Mgr. Helena Burietová

Zariadenie sociálnych služieb TRI DUBY, Zariadenie pre seniorov v Novej Dubnici je rozpočtová organizácia zriadená mestom Nová Dubnica, s právnou subjektivitou od 22.2.2023. Poslaním Zariadenia pre seniorov je zaistiť seniorom prostredníctvom pobytovej sociálnej služby bezpečné zázemie a prijateľné podmienky k prežitiu dôstojnej a spokojnej staroby s prihladaním na ich individuálne potreby.

Na základe zmluvy o poskytovaní sociálnej služby, poskytuje pobytovú sociálnu službu 24 prijímateľom sociálnej služby, ktorí dovŕšili dôchodkový vek a sú odkázaní na pomoc inej fyzickej osoby a stupeň odkázanosti je najmenej IV. podľa prílohy č. 3 zákona č. 448/2008 Z. z. o sociálnych službách a o zmene a doplnení zákona č. 455/1991 Zb. o živnostenskom podnikaní (živnostenský zákon) v znení neskorších predpisov. O nepretržitý chod zariadenia sa stará 12,8 zamestnancov.

ZSS TRI DUBY je nové zariadenie, ktoré slávnostne otvorilo svoje brány pre prijímateľov sociálnych služieb dňa 23.8.2023. V roku 2024 boli finančné prostriedky v našej novej organizácii vynaložené čo najefektívnejšie. Išlo predovšetkým o dozariaďovanie nových priestorov zariadenia.

Poskytované základné činnosti:

1. pomoc pri odkázanosti na pomoc inej fyzickej osoby,
2. sociálne poradenstvo,
3. sociálna rehabilitácia,
4. ošetrovateľská starostlivosť,
5. ubytovanie,
6. stravovanie,
7. upratovanie, pranie, žehlenie a údržba bielizne a šatstva,
8. osobné vybavenie.
 - utvárajú podmienky na úschovu cenných vecí,
 - zabezpečujú záujmovú činnosť.

Kultúrna činnosť

Počas celého roka 2024 sme sa snažili klientom ZSS TRI DUBY spríjemniť rok rôznymi kultúrnymi podujatiami. Naplánovaných bolo 10 plnohodnotných aktivít, podarilo sa uskutočniť 15 aktivít. Začiatkom roka nás potešila fašiangová tancovačka, kde nám zahrála FS Teplanka a okrem hudby a piesní si pre nás pripravili aj sprievod masiek. V marci sme oslávili MDŽ. Naše dámy sme potešili kvietkom a posedením pri kávičke. V máji klienti oslávili Deň matiek. V tento deň boli ženy obdarované kvietkom a sladkou pozornosťou, ktorú im prichystali zástupcovia Mesta Nová Dubnica. O pekný program sa nám postarala Spojená súkromná základná škola v Novej Dubnici. Žiaci si pre nás pripravili krásne predstavenie.

Na záver leta sa uskutočnila „Rozlúčka s letom“, kde si prijímatelia sociálnej služby vypočuli pesničky skupiny Hop – Čip a pohostili sa dobrým gulášom.

V poslednom štvrtroku sa zorganizovali už tradičnú spoločenskú akciu Október – mesiac úcty k starším, spolu s predstaviteľmi Mesta Nová Dubnica. Svojím koncertom nás potešilo Duo Kuštárovci. Vypočuli sme si v ich podaní krásny husľový koncert aj s piesňami. Prijímatelia sociálnych služieb dostali balíček sladkých drobností. Ďalšou spoločnou jesennou aktivitou bolo vystúpenie Jednoty dôchodcov z Novej Dubnice.

Na záver roka v decembri sa nám podarilo uskutočniť viacero aktivít. Začiatkom mesiaca nás navštívil Mikuláš so sladkými balíčkami. Mikulášske posedenie nám spolu s predstaviteľmi Mesta Nová Dubnica spríjemnili deti zo Spojenej súkromnej základnej školy v Novej Dubnici svojím vystúpením. O týždeň neskôr k nám prišli deti zo Súkromnej základnej školy v Novej Dubnici so svojím programom. Dňa 17.12.2024 nám prišli klienti z Divadelného klubu ARCO predstaviť svoje divadelné predstavenie s názvom Rodina v trojobale.

18.12. 2024 sme spoločnosťou NEWAYS SLOVAKIA a. s., so sídlom v Novej Dubnici, zorganizovali už 2. ročník vianočnej akcie s názvom „Otvorme svoje srdcia starším“. Zamestnanci si pripravili pre našich seniorov adresné darčeky a každému prijímateľovi sociálnej služby splnili želanie, ktoré si prial vo vianočnom zozname. Túto aktivitu nám svojím spevom a hudbou spríjemnila FS Teplanka s vianočnými koledami. Pár dní pred Vianocami k nám ešte zavítala Súkromná základná umelecká škola so svojou gitarovou show a takto nám spríjemnili popoludnie.

Deň pred Vianocami nás navštívili skauti zo Slovenského skautingu – 52. zbor sv. Juraja v Dubnici nad Váhom, ktorí nám priniesli Betlehemske svetlo, zahráli na gitare a zaspievali koledy. Poslednou aktivitou bola vianočná Štedrá večera s prijímateľmi sociálnej služby. Po večeri sme každému rozdali darčeky a strávili sme spoločný čas a popriali si navzájom krásne Vianočné sviatky.

Okrem vyššie spomínaných väčších akcií, ktoré sa uskutočňovali počas celého roka, robíme v pravidelných intervaloch menšie aktivity so zamestnancami sociálneho úseku, ktoré sú na dennej báze.

Medzi tieto najobľúbenejšie aktivity patrí ľahké aktívne cvičenie, krátke zdravotné prechádzky, pamäťové cvičenia, hranie spoločenských hier, varenie a pečenie, tvorivé dielne, individuálne stretnutia a rozhovory s klientmi.

Mestská knižnica

Bc. Peter Regina

Mestská knižnica v Novej Dubnici, ako základné kultúrno-vzdelávacie centrum mesta, umožňuje cenovo najdostupnejšou formou kultúrneho vyžitia prístup k informáciám. V roku 2024 bola knižnica otvorená po rekonštrukcii od februára.

Knižničný fond je budovaný vzhľadom na zameranie knižnice a potreby užívateľov. Knižnica je otvorená 33 hod. týždenne /pondelok – piatok/.

Porovnanie ukazovateľov r. 2023- 2024

Štatistické údaje MsK	ROK 2023	ROK 2024
počet zväzkov kníh	26 003	26 423
počet čitateľov	770	951
počet výpožičiek	24206	26563
návštevnosť knižnice	4978	7 827
kultúrno–spoločenské podujatia	26	88

V roku 2024 sme zakúpili 358 KJ, v sume 3 817,11 Eur. Darom od občanov sme dostali 62 titulov. Vyradili sme 0 KJ.

Pracovníci poskytli 4 934 registrovaných bibliografických a faktografických informácií a vybavili 761 rezervácií. Počet výpožičiek na jedného návštevníka predstavuje 2,68 kníh. Počet výpožičiek na 1 registrovaného čitateľa je 22,09 kníh.

Materská škola Petra Jilemnického

Mgr. Martina Ježíková Janesová

Materská škola, P. Jilemnického 12/5, Nová Dubnica bola založená zriaďovacou listinou dňa 1.9.2006 zriaďovateľom mestom Nová Dubnica. Je jedinou štátnou MŠ v pôsobnosti mesta Nová Dubnica.

Materská škola má 14 tried v troch pracoviskách. Okrem sídla MŠ P. Jilemnického 12/5 má aj 2 elokované pracoviská MŠ Kukučínova a MŠ Komenského sady. V roku 2024 navštevovalo materskú školu 273 detí. Povinné predprimárne vzdelávanie plnilo 97 detí.

Prevádzku materskej školy (MŠ) zabezpečovalo: 29 pedagogických zamestnancov, školský podporný tím tvorený z 1 špeciálneho pedagóga, 2 pomocných vychovávateľov, 1 pedagogického asistenta a 1 pedagogického asistenta na polovičný úväzok. Tento tím sa špeciálne venoval deťom so zdravotným znevýhodnením, deťom, ktoré pokračovali v plnení predprimárneho vzdelávania ale aj deťom, ktoré potrebovali pomocť pri rozvíjaní grafomotoriky, matematických predstáv, logického myslenia...



Kvalitný výchovno-vzdelávací proces bol realizovaný Školským vzdelávacím programom „Škola hrou“.

Rozvoj environmentálnej výchovy v roku 2024 sa MŠ realizoval zapojením do projektu „Olejko chráni prírodu“, ktorého cieľom bolo podporiť u detí ochranu životného prostredia formou správneho nakladania s použitým kuchynským olejom.

MŠ sa tiež aktívne zapájala do aktivít DO Fénix. Oslavovali deň Zeme, Deň Vody a navštívili zberný dvor. Predškoláci rozvíjali svoje športové kompetencie na korčuliarskom výcviku v Bosonohej olympiáde a Zimnej olympiáde. Ako každý rok sa MŠ zapájala do rôznych výtvarných súťaží CEMMAC, PEZ, v ktorých naše deti boli veľmi úspešné.

V priebehu roka boli pre deti pripravené rôzne akcie: ARAKOVO- vystúpenie papagájov, HALLOWEEN, karneval, fašiangové oslavy, divadelné predstavenia, jesenné tvorivé dielničky, Deň detí, Mikuláš, recitačná súťaž „Mám Básničku na jazyčku“, Deň včiel, šarkaniáda či Deň materských škôl.

Materská škola sa v roku 2024 zamerala na obnovu didaktickej techniky a zakúpila interaktívne tabule, tablety, tlačiarne, notebooky aby sa u detí mohla rozvíjať digitálna gramotnosť. Ďalej boli zakúpené herné zostavy – preliezky, lezecká stena a dobrodružný most na všetky tri zariadenia.

Základná škola na Ulici Janka Kráľa

Mgr. Martin Staňo

Základná škola je plnoorganizovaná škola s právnou subjektivitou. V roku 2024 ju navštevovalo 494 žiakov (k 15.9.2024), čo je porovnateľné s predchádzajúcim rokom. Žiaci si plnili povinnú školskú dochádzku v 22 triedach. Školský klub detí (ŠKD) navštevovalo 172 detí. Žiaci mali možnosť stravovať sa v školskej jedálni. Činnosť školy zabezpečovalo 41 pedagogických a 15 nepedagogických zamestnancov.

Škola dosiahla veľmi dobré výsledky vo vedomostných, záujmovo-umeleckých a aj športových súťažiach. Naši žiaci sa prebojovali na krajské kolá v súťažiach Dejepisná olympiáda, Technická olympiáda, Basketbal a v Geografickej olympiáde dokonca až do celoslovenského kola.

V roku 2024 sa uskutočnil plavecký výcvik, 70 žiakov 4.ročníka sa zúčastnilo školy v prírode na Čertove a 39 žiakov 8. ročníka absolvovalo lyžiarsky výcvik v lyžiarskom stredisku Ski Tále. Rok 2024 škola ukončila bez dlhových a neuhradených faktúr. Dotácie zo štátneho rozpočtu boli využité na prevádzku školy a jej bezproblémový chod. Dotácie na originálne kompetencie boli

použité na mzdy a prevádzku ŠJ, ŠKD a športovej haly. Všetky finančné prostriedky boli vyčerpané.

Počas letných prázdnin boli vymenené podlahy v dvoch triedach, vymaľovali sa priestory školy (triedy, chodby, toalety), zakúpený bol nový nábytok.

Základná umelecká škola Štefana Baláža

Mgr. Miroslava Múdra

Poskytuje základné umelecké vzdelanie, rozvíja talenty detí a mládeže, pripravuje ich na školy umeleckého zamerania, konzervatóriá a vysoké školy s pedagogickým alebo umeleckým zameraním.

V roku 2024 pracovalo v ZUŠ 22 pedagogických a 3 nepedagogickí zamestnanci. Školu navštevovalo 484 žiakov v 5 odboroch – hudobný, výtvarný, tanečný, literárno – dramatický a odbor audiovizuálnej a multimediálnej tvorby.

Škola počas školského roka pripravovala žiakov na súťaže, festivaly a organizovala koncerty a tvorivé dielne rôzneho druhu.

Najvýznamnejšie celoslovenské ocenenia

Klavírna súťaž Trenčianskeho kraja

ZLATÉ PÁSMO – Lea Petrovská, Lucia Doskočilová

Celoslovenská tanečná súťaž „Dance poetry“

1. miesto choreografia STAND BY ME, POPLETENÉ

2. miesto choreografia BARBIE GIRL, Eliška Fajnorová

1. miesto duo, trio Ema Grambličková, Ela Natália Suchánová, Nela Kleinedlerová, Simona Gagová, Marcela Bajžíková

Celoslovenská súťaž v hre na saxofóne – Stará Ľubovňa

ZLATÉ PÁSMO – Sophia Balážová, Laura Belková

Komorná hra – strieborné pásmo

Pedagóg Mgr. Oľga Šebeňová – diplom za prípravu žiaka

Celoslovenská prehliadka tanečnej súťaže „DEŇ TANCA“ Žiar nad Hronom

1. miesto choreografia 9 to 5

3. miesto choreografia Good girl

SAXOKLARINETIÁDA – Celoslovenská súťaž v hre na saxofón Bojnice

1. miesto v zlatom pásme – Sophia Balážová

Celoslovenská súťažná prehliadka v hre na bicích nástrojoch Nové Zámky

Hana Priščáková a Patrik Gabriel získali 2 miesta v zlatom pásme

ZLATÁ PRIADKA Šaľa – Celoslovenská postupová súťaž a prehliadka detskej dramatickej tvorivosti

Inscenácia „NA STRECHE“ – zlaté pásmo a cena detskej poroty

MALÉ JAVISKOVÉ FORMY MILKY ZIMKOVEJ

Divadelný súbor získal Cenu Milky Zimkovej a cenu za školu, ktorá propaguje kultúru + za najlepší individuálny výkon na festivale

Celoslovenská výtvarná súťaž Vesmír očami detí

Pavol Krejčík – víťazná práca v 5. kategórii

Celoslovenská súťaž tanca „KÁBRT CUP“ – Púchov

Tanečná skupina NOVA získala štyri 1. miesta

Celoslovenská súťaž ČAROVNÁ FLAUTA v Nižnej

1. miesto Sophia Balážová



ZUŠ Štefana Baláža úzko spolupracovala počas celého roka s mestom Nová Dubnica a rôznymi organizáciami v meste a okolí. Pripravila návštevu a spoločný koncert so ZUŠ v Chebe a tiež tradičnú divadelnú akadémiu. V júni bola žiačka Sophia Balážová so svojou pani učiteľkou Mgr. Oľgou Šebeňovou ocenené CENOU sv. GORAZDA.

Tanečný odbor okrem klasického tanca pracoval aj po boku dychového orchestra s tanečnou skupinou mažoretiek. Absolvovali rôzne Medzinárodné festivaly. Pedagógovia vo svojej práci

pripravujú žiakov aj na školy umeleckého zamerania a konzervatória. Každoročne máme úspešne prijatých absolventov školy.

Centrum voľného času

Mgr. Lenka Ibolyová

Centrum voľného času vytvára priestor pre aktivity mladých ľudí, reflektuje súčasné požiadavky neformálneho vzdelávania. Ponúkame deťom, mládeži, ale aj iným osobám aktívne a zmysluplné trávenie voľného času s cieľom iniciatívne a tvorivo pristupovať k spoločenskému životu v našom meste. CVČ má silnú tradíciu v organizovaní mestských kultúrnych a športových podujatí, ktorých cieľom je podpora komunitného života v meste.

V roku 2024 sme organizovali množstvo podujatí, ktoré vychádzali zo záujmov detí a ich rodičov, a to rôznych vekových kategórií a záujmových skupín obyvateľov mesta napr. Deň otvorených dverí, Burza oblečenia, Mikuláš v detskom centre, Tvorivé dielne, Karneval, Montessori dielničky, Divadielko v detskom centre, Tanečná show, Výtvarná súťaž, Burza kníh a hračiek, Športové popoludnie s DC, Cesta rozprávkovým lesom.

I v tomto roku sme otvorili 26 záujmových krúžkov pohybového, výtvarného, a jazykového zamerania, ktoré boli plne obsadené.

Súčasťou CVČ je už 14 rokov záujmový útvar pre osoby so špeciálnymi potrebami SLNEČNICE. Bohatý a pestrý program je denne pripravený pre členov tohto krúžku, ktorých sme si v našom zariadení veľmi obľúbili.

Veľmi nás teší vysoká návštevnosť Detského centra Dubáčik v ktorom pripravovali vychovávateľky počas celého roka pre najmenších občanov Novej Dubnice a okolia bohatý program.

Reprezentácia CVČ:

Star dance :

1. a 2. miesto Tanečná súťaž Nemšová

1. a 3. miesto Tanečná súťaž Trnava

1.a 5 . miesto Tanečná súťaž Partizánske

Minidance, Slniečnice, Gymnastika, Pastelkáčik, Detský folklórny súbor Dubinka :

Klub ZŤP, O jablko Novej Dubnice, ples ZŠ J. Kráľa 1, Nová Dubnica, Advent Nová Dubnica,

Dni mesta Nová Dubnica

Pastelkáčik : výtvarná súťaž kresby uverejnené v knihe Hybaj s nami do lesa, Jaroslav Martiš, Výtvarná súťaž Milujem Slovensko

CVČ sa reprezentuje aj aranžovaním priestorov Mestského úradu v Novej Dubnici. Počas celého roka sme boli poverení Regionálnym úradom Trenčín organizovať okresné i krajské kolá pridelených vedomostných a športových súťaží, ktoré vyhlasuje Ministerstvo školstva SR. Počas letných prázdnin sme organizovali sedem mestských táborov z toho jeden pre osoby so špeciálnymi potrebami a jeden pre deti od 12 rokov tzv. teenagerov, kde bol pripravený pestrý program.



Stav mesta z hľadiska rozpočtu

Údaje o plnení rozpočtu

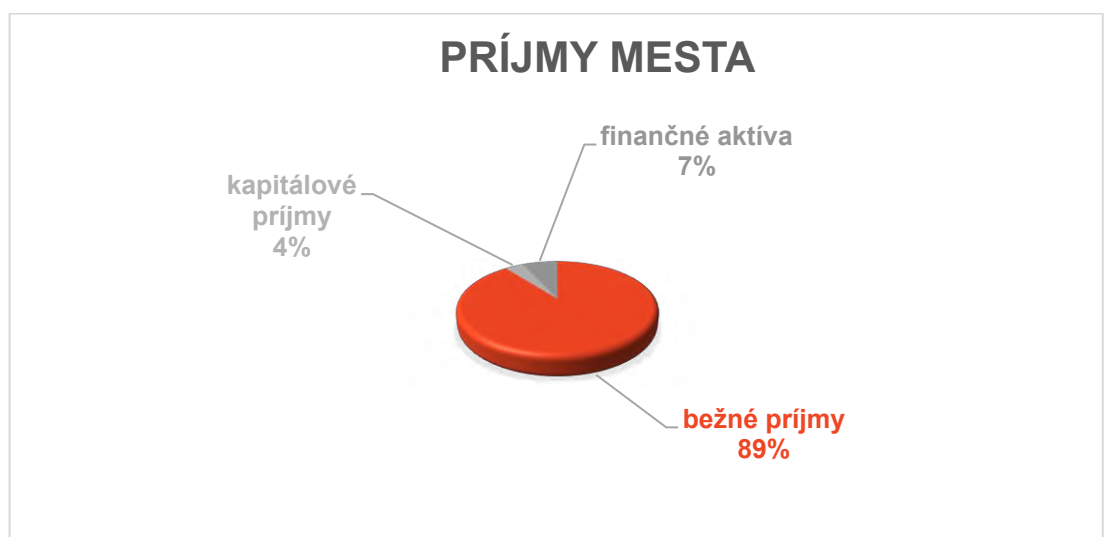
Záverečný účet mesta podľa § 16 ods. 5 zákona o rozpočtových pravidlách územnej samosprávy obsahuje najmä údaje o plnení rozpočtu podľa § 10 ods. 3 zákona o rozpočtových pravidlách územnej samosprávy v súlade s rozpočtovou klasifikáciou v členení na :

1. bežné príjmy a bežné výdavky – bežný rozpočet
2. kapitálové príjmy a kapitálové výdavky – kapitálový rozpočet
3. finančné aktíva a finančné pasíva – finančné operácie

Tieto údaje sa preberajú z podkladov finančných výkazov obce a z finančných výkazov zriadených rozpočtových organizácií.

Obec schvaľuje, sleduje a vyhodnocuje rozpočet ako jeden celok vrátane rozpočtov zriadených rozpočtových organizácií.

Rozpočtové príjmy mesta možno rozdeliť na bežné a kapitálové príjmy. Rovnako sa delia aj výdavky mesta, pričom kapitálové príjmy na rozdiel od bežných príjmov, je možné použiť iba na úhradu kapitálových výdavkov. Ak je bežný alebo kapitálový rozpočet zostavený ako prebytkový, možno prebytok príslušného rozpočtu použiť na úhradu návratných zdrojov financovania. Okrem rozpočtových príjmov má mesto aj finančné operácie, ktoré nie sú súčasťou príjmov, ale sú súčasťou rozpočtu.

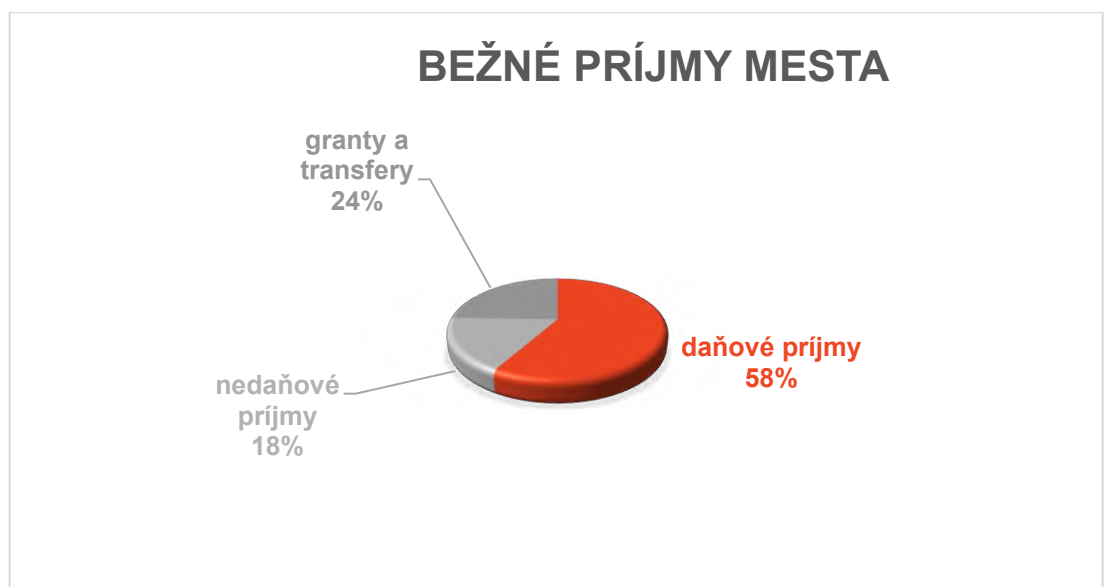


Príjmy za rok 2024 vrátane finančných operácií: 12 746 394,75 €

Príjmy 11 870 664,94 €

*bežné príjmy 11 395 839,66 €

- určené na financovanie opakujúcich sa výdavkov a ich zdroje môžu byť daňové / miestne dane, poplatky za smeti, rozvoj, podiely na daniach v správe štátu/, nedaňové / ostatné príjmy, správne poplatky, príjmy z prenájmu, z predaja a služieb/ a granty a transfery /dotácie a dary, účelové dotácie, dotácie zo štátneho rozpočtu na prenesený výkon štátnej správy, prostriedky z Európskej únie /



*kapitálové príjmy – 474 825,28 €

- ktoré sú určené na financovanie dlhodobých potrieb, sú to jednorazové príjmy a ich zdrojom sú príjmy z predaja budov, bytov, pozemkov, grantov na kap. akcie a príjmy zo ŠR.

Finančné operácie – finančné aktíva 875 729,81 €

- sú to finančné prostriedky z prijatých úverov , prevodov z mimorozpočtových fondov a prevodov nevyčerpaných účelovo určených prostriedkov z predchádzajúcich rokov .



Výdavky za rok 2024 vrátane finančných operácií:

12 130 945,61 €

Výdavky

11 603 351,91 €

*bežné výdavky

10 938 996,61 €

- z výdavkov obce sa uhrádzajú záväzky obce, výdavky na výkon samosprávnych pôsobností obce a na činnosť rozpočtových, príspevkových organizácií zriadených obcou, na úhrady nákladov preneseného výkonu štátnej správy, výdavky spojené so správou, údržbou a zhodnocovaním majetku obce, úroky z prijatých úverov
- sú to finančné prostriedky vyčlenené na činnosť jednotlivých oddielov, ich vecné vymedzenie obsahuje rozpočtová klasifikácia

Bežné výdavky mesta za rok 2024	v EUR	v %
celkom:	10 938 996,61	100,00%
Činnosť samosprávy	1 644 174,89	15,03%
Všeobecné verejné služby - voľby	26 906,86	0,25%
Transakcie verejného dlhu	84 074,81	0,77%
Civilná ochrana	14 653,42	0,13%
Verejný poriadok a bezpečnosť	309 465,51	2,83%
Cestná doprava a výstavba	126 039,82	1,15%

Ochrana životného prostredia	837 726,00	7,66%
Bývanie a občianska vybavenosť	959 104,32	8,77%
Mestské zdravotné stredisko	33 087,97	0,30%
Rekreácia, kultúra a šport	459 888,72	4,20%
Vzdelanie	4 745 147,43	43,38%
Sociálne zabezpečenie	1 698 726,86	15,53%



*kapitálové výdavky

664 355,30

€

- výdavky určené na realizáciu investičných zámerov mesta.

Finančné operácie - pasíva

527 593,70

€

- finančné prostriedky určené na splátku istiny úverov a na obstaranie majetkovej účasti

Výsledkom rozpočtového hospodárenia mesta za rok 2024 je prebytok vo výške 267 313,03 €, pri plnení príjmov 11 870 664,94 €, čo je 98,75 %-né plnenie a pri čerpaní výdavkov vo výške 11 603 351,91 €, čo je 93,84 %-né plnenie. Schodok rozpočtu zistený podľa ustanovenia § 10 ods. 3 písm. a) a b) zákona č. 583/2004 Z.z. o rozpočtových pravidlách územnej samosprávy a o zmene a doplnení niektorých zákonov v znení neskorších predpisov, upravený o nevyčerpané prostriedky 321 326,89 € je schodok -54 013,86 €. Po upravení schodku o prebytkové finančné operácie, ktoré sú vo výške 348 136,11 €, zostávajúce neprerozdelené finančné prostriedky v objeme 294 122,25 € budú prevedené do rezervného fondu.

Prebytkom sa rozumie kladný rozdiel medzi príjmami a výdavkami bežného a kapitálového rozpočtu.

Súčasťou prebytku rozpočtu nie sú finančné operácie. Hospodárenie mesta skončilo so prebytkom vo výške 267 313,03 €, bežný rozpočet skončil s prebytkom vo výške 456 843,05 € a v kapitálovom rozpočte so schodkom vo výške -189 530,02 €. Finančné operácie skončili s prebytkom vo výške 348 136,11 €. Výsledok hospodárenia mesta spolu s finančnými operáciami bol vo výške 615 449,14 €. Upravený výsledok hospodárenia o nevyčerpané prostriedky je 294 122,25 €.

Bilancia aktív a pasív

Obsahuje údaje o stave majetku a záväzkov, nezinkasovaných pohľadávkach a neuhradených záväzkoch a celkovej ekonomickej situácii.

		účt. obdobie	bezprostredne
	STRANA PASÍV / v € /	2024	predch. obdobie
A.	Vlastné imanie	16 556 930	14 840 962
I.	Oceňovacie rozdiely	0	0
II.	Fondy	0	0
III.	Výsledok hospodárenia	16 556 930	14 840 962
B.	Záväzky	7 210 087	7 610 174
I.	Rezervy	59 253	38 144
II.	Zúčtovanie medzi subjektmi verejnej správy	305 656	131 743

III.	Dlhodobé záväzky	3 124 300	3 244 858
IV.	Krátkodobé záväzky	524 180	905 382
V.	Bankové úvery a výpomoci	3 196 698	3 290 048
C.	Časové rozlíšenie	5 553 763	5 495 617
D.	Vzťahy k účtom klientov štátnej pokladnice	0	0
	Vlastné imanie a záväzky	29 320 779	27 946 754

STRANA AKTÍV /v € /		účt. obdobie 2024	bezprostredne predch. obdobie
A.	Neobežný majetok	23 728 478	22 975 080
1	Dlhodobý nehmotný majetok	16 014	22 637
2	Dlhodobý hmotný majetok	20 742 043	20 512 573
3	Dlhodobý finančný majetok	2 970 422	2 439 870
B.	Obežný majetok	5 557 559	4 928 153
I.	Zásoby	8 955	9 965
II.	Zúčtovanie medzi subjektami verejnej správy	4 028 372	4 237 166
III.	Dlhodobé pohľadávky	0	0
IV.	Krátkodobé pohľadávky	831 828	45 671
V.	Finančné účty	688 404	635 351
VI.	Poskytnuté návratné finančné výpomoci dlhodobé		0

VII.	Poskytnuté návratné finančné výpomoci krátkodobé		0
C.	Časové rozlíšenie	34 742	43 521
D.	Vzťahy k účtom klientov štátnej pokladnice	0	0
	Spolu majetok	29 320 779	27 946 754

Prehľad o stave a vývoji dlhu

- obsahuje údaje o prijatých návratných zdrojoch financovania a ich splácaní

Celkovou sumou dlhu obce sa rozumie súhrn záväzkov vyplývajúcich zo splácania istín návratných zdrojov financovania, záväzkov z investičných dodávateľských úverov a ručiteľských záväzkov - k 31.12.2024 je celková výška nesplateného dlhu 3 196 697,52 € / bez úverov zo ŠFRB, ENVIRO úverov /. Výška nesplatenej istiny zo všetkých úverov je 6 433 752,51 €.

Do celkovej sumy dlhu obce sa nezapočítavajú záväzky z úveru zo Štátneho fondu rozvoja bývania a na výstavbu obecných nájomných bytov a Zariadenia sociálnych služieb, tieto záväzky sú vo výške 3 050 653,02 € a z ENVIRO úverov v sume 186 401,97 €.

Prehľad úverov mesta Nová Dubnica

Bankový subjekt	Účel úveru	Splátka úrokov za rok 2024	Splátka istiny za rok 2024	Dlh k 31.12.2024	Výška úveru
ČSOB a.s.	refinancovanie úverov	12 410,94	38 064,00	551 936,00	1 400 000,00
ČSOB a.s. II	investičný úver	8 966,37	105 263,00	1 684 211,00	2 000 000,00
SLSP a.s.	investičný úver	11 527,77	50 000,00	450 000,00	800 000,00
ŠFRB I	2*9 bj - výstavba	3 695,19	16 850,61	353 336,81	532 320,00
ŠFRB II	2*9 bj - odkúpenie	3 563,43	14 763,81	341 543,32	474 840,00

ŠFRB Letka I.	2*9 bj - odkúpenie	5 229,99	19 589,25	502 404,65	643 040,00
ŠFRB Letka II.	2*9 bj - odkúpenie	5 575,89	20 895,63	535 626,68	685 850,00
ŠFRB ZSS	výstavba ZSS	6 805,68	32 183,52	1 317 741,56	1 372 000,00
ČSOB Leasing a.s.	spotrebný úver	368,28	11 269,20	10 551,39	55 055,16
SLSP a.s.	univerzálny úver	19 731,25	0,87	499 999,13	500 000,00
SLSP a.s.	preklenovací úver	5 081,24	188 753,08	0,00	0,00
Environmentálny úver I	Environmentálny fond	33,57	1 452,00	30 258,76	31 710,76
Environmentálny úver II	Environmentálny fond	165,37	6 790,00	156 143,21	162 933,21
	SPOLU	83 154,97	505 874,97	6 433 752,51	8 657 749,13

Úverová zaťaženosť mesta k 31.12.2024

Výpočet dlhu obce a dlhovej služby obce podľa § 17 zákona č. 583/2024 Z.z.

a) celková suma dlhu obce neprekročí 60% skutočných bežných príjmov predchádzajúceho roka

Bežné príjmy k 31.12.2023:	Suma v Eur
Bežné príjmy obec	5 461 937,30
Bežné príjmy RO	5 399 494,48
Úhrn bežných príjmov obce a RO k 31.12.2023	10 861 431,78
Celková suma dlhu obce podľa §17/7 k 31.12.2024	6 433 752,51
*zostatok istiny z dlhodobých bankových úverov, z toho:	2 696 698,39
<i>investičný úver mesta ČSOB a.s.</i>	<i>551 936,00</i>

<i>investičný úver mesta ČSOB a.s.</i>	1 684 211,00
<i>investičný úver mesta SLSP a.s.</i>	450 000,00
<i>spotrebný úver mesta ČSOB leasing, a.s.</i>	10 551,39
*zostatok istiny z úverov zo ŠFRB, z toho:	3 050 653,02
<i>zmluva o úvere zo ŠFRB - ZSS</i>	1 317 741,56
<i>zmluva o úvere zo ŠFRB - 2*9 bj I.</i>	353 336,81
<i>zmluva o úvere zo ŠFRB - 2*9 bj II.</i>	341 543,32
<i>zmluva o úvere zo ŠFRB - Letka I.</i>	502 404,65
<i>zmluva o úvere zo ŠFRB - Letka II.</i>	535 626,68
*zostatok istiny z Enviro úverov , z toho:	186 401,97
<i>ENVIRO úver I.</i>	30 258,76
<i>ENVIRO úver II.</i>	156 143,21
*zostatok istiny z kontokorentných /kapitálových/ úverov :	499 999,13
<i>kontokorentný univerzálny úver SLSP a.s.</i>	499 999,13
Do celkovej sumy dlhu sa nezapočítavajú záväzky podľa § 17/8	3 237 054,99
*zostatok istiny z úverov zo ŠFRB	3 050 653,02
*zostatok istiny z Enviro úverov	186 401,97
Upravená celková suma dlhu obce podľa § 17/8 k 31.12.2024	3 196 697,52
Dlh obce v % k 31.12.2024 - pravidlo 60%*	29,43%

Poznámka výpočet :celková suma dlhu obce/úhrn bežných príjmov za predchádzajúci rozpočtový rok x100

Zákonná podmienka podľa § 17 ods.6 písm. a) zákona č.583/2004 Z.z. bola splnená.

b) suma ročných splátok návratných zdrojov financovania vrátane úhrady výnosov neprekročí 25% skutočných bežných príjmov

Bežné príjmy k 31.12.2023:	Suma v Eur
Bežné príjmy obec	5 461 937,30
Bežné príjmy RO	5 399 494,48
Úhrn bežných príjmov obce a RO k 31.12.2023	10 861 431,78
- dotácie napr. RK 312001, 312012, 312007, 312008... /111/	2 175 746,78
- prostriedky EÚ	304 485,31
- prostriedky zo štátneho rozpočtu	165 282,00
- príjmy podľa osobitných predpisov z toho:	
- environmentálny fond	24 300,88
- transfer od ostatných subjektov verejnej	7 063,94
- poplatok za rozvoj	65 045,00
- od iných subjektov na základe darovacej zmluvy	2 300,00
- z poistného plnenia zo zmluvného poistenia	1 985,67
- ostatné príjmy vyššie neuvedené	3 000,00
- poplatok za smeti	425 646,95
Úhrn odpočítateľných cudzích zdrojov z bežných príjmov obce a RO k 31.12.2023	3 174 856,53
Bežné príjmy obce a RO znížené /upravené o bežné granty a transfery a príjmy podľa osobitných predpisov:	7 686 575,25
Celková suma ročných splátok istiny a úrokov za rok 2024	589 029,94
- 821005 splátka istiny z dlhodobého bankového úveru	204 596,20
- 821007 splátka istiny z dlhodobého úveru ŠFRB	104 282,82

- 821007 splátka istiny z dlhodobého úveru z ENVIROFONDU	8 242,00
- 821010 splátka istiny z kontokorentného univerzálneho úveru	0,87
- 651002 splátka úrokov z bankového úveru	53 004,61
- 651003 splátka úrokov z úveru ŠFRB	24 870,18
- 651003 splátka úrokov z úveru z ENVIROFONDU	198,94
- suma jednorazového predčasného splatenia úveru - istina	188 753,08
- suma jednorazového predčasného splatenia úveru - úrok	5 081,24
Do celkovej sumy dlhu sa nezapočítavajú záväzky podľa § 17/8	193 834,32
- suma jednorazového predčasného splatenia úveru - istina	188 753,08
- suma jednorazového predčasného splatenia úveru - úrok	5 081,24
Upravená/znížená celková suma ročných splátok istiny a úrokov o jednorazové predčasné splátky istiny a úrokov za rok 2024	395 195,62
Dlhová služba obce v % k 31.12.2024 - pravidlo 25%	5,14%

Poznámka výpočet : celková suma splátok istiny a úrokov/úhrn upravených bežných príjmov za predchádzajúci rozpočtový rok x100

Zákonná podmienka podľa § 17 ods.6 písm. b) zákona č.583/2004 Z.z. bola splnená.

Účtovné závierky mesta

Individuálna účtovná závierka

Mesto Nová Dubnica je povinná podľa zákona č. 431/2002 Z.z. o účtovníctve zostaviť riadnu individuálnu účtovnú závierku k 31.12.2024 tak, aby poskytovala verný a pravdivý obraz o skutočnostiach, ktoré sú predmetom účtovníctva, a o finančnej situácii účtovnej jednotky a slúžia ako štrukturovaná prezentácia skutočností.

Riadnu účtovnú závierku v elektronickej podobe Mesto Nová Dubnica ukladá podľa zákona č. 431/2002 o účtovníctve v z. n. p. aj do registra účtovných závierok, prostredníctvom Rozpočtového Informačného Systému pre Samosprávu.

Individuálna účtovná závierka Mesta Nová Dubnica pozostáva z týchto častí a tvoria prílohu Výročnej správy:

- Súvaha Úč. ROPO SFOV 1-01 Mesto Nová Dubnica k 31.12.2024
- Výkaz ziskov a strát Úč. ROPO SFOV 2-01 Mesto Nová Dubnica k 31.12.2024
- Poznámky – tabuľková časť Mesta Nová Dubnica k 31.12.2024

INDIVIDUÁLNA ÚČTOVNÁ ZÁVIERKA

k 31.12.2024

Priložené súčasti:

<input checked="" type="checkbox"/>	Súvaha	Úč ROPO SFOV 1-01
<input checked="" type="checkbox"/>	Výkaz ziskov a strát	Úč ROPO SFOV 2-01
<input checked="" type="checkbox"/>	Poznámky	

Účtovná závierka:

<input checked="" type="checkbox"/>	riadna
<input type="checkbox"/>	mimoriadna

Za obdobie:

	Mesiac	Rok		Mesiac	Rok
od	01	2024	do	12	2024

IČO

00317586

Názov účtovnej jednotky

M e s t o N o v á D u b n i c a

Sídlo účtovnej jednotky

Ulica a číslo

T r e n č i a n s k a 45 / 41

PSČ

01851

Názov obce

N o v á D u b n i c a

Telefónne číslo

042 / 4433525

Faxové číslo

4431919

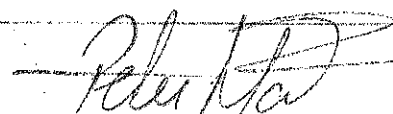
E-mailová adresa

m s u @ n o v a d u b n i c a . s k

Zostavená dňa:

28 12 2024

Podpisový záznam štatutárneho orgánu alebo člena štatutárneho orgánu účtovnej jednotky:



Označenie	STRANA AKTÍV	Číslo riadku	2024			2023
			Brutto	Korekcia	Netto	Netto
a	b	c	1	2	3	4
	SPOLU MAJETOK (r.002 + r.033 + r.110 + r.114)	001	38 178 911,63	8 858 132,60	29 320 779,03	27 946 753,65
A.	Neobežný majetok r.003 + r.011 + r.024	002	32 444 423,96	8 715 946,19	23 728 477,77	22 975 079,36
A.I.	Dlhodobý nehmotný majetok súčet (r. 004 až 010)	003	338 049,79	322 036,23	16 013,56	22 636,76
A.I.1.	Aktivované náklady na vývoj (012) - (072+091AÚ)	004	0,00	0,00	0,00	0,00
2.	Softvér (013) - (073+091AÚ)	005	103 768,30	97 482,74	6 285,56	9 356,76
3.	Ocenené práva (014) - (074+091AÚ)	006	1 477,98	1 477,98	0,00	0,00
4.	Drobný dlhodobý nehmotný majetok (018) - (078+091AÚ)	007	15 159,50	15 159,50	0,00	0,00
5.	Ostatný dlhodobý nehmotný majetok (019) - (079+091AÚ)	008	212 644,01	207 916,01	4 728,00	8 280,00
6.	Obstaranie dlhodobého nehmotného majetku (041) - (093)	009	5 000,00	0,00	5 000,00	5 000,00
7.	Poskytnuté preddavky na dlhodobý nehmotný majetok (051) - (095AÚ)	010	0,00	0,00	0,00	0,00
A.II.	Dlhodobý hmotný majetok súčet (r. 012 až 023)	011	29 050 312,93	8 308 270,38	20 742 042,55	20 512 572,94
A.II.1.	Pozemky (031) - (092AÚ)	012	4 727 557,30	0,00	4 727 557,30	4 257 059,18
2.	Umelecké diela a zbierky (032) - (092AÚ)	013	72 047,58	0,00	72 047,58	72 047,58
3.	Predmety z drahých kovov (033) - (092AÚ)	014	0,00	0,00	0,00	0,00
4.	Stavby (021) - (081+092AÚ)	015	20 384 350,56	6 781 235,69	13 603 114,87	10 981 059,27
5.	Samostatné hnutelné veci a súbory hnutelných vecí (022) - (082+092AÚ)	016	2 483 240,25	1 116 587,37	1 366 652,88	1 443 669,49
6.	Dopravné prostriedky (023) - (083+092AÚ)	017	414 094,21	196 122,25	217 971,96	247 719,96
7.	Pestovateľské celky trvalých porastov (025) - (085+092AÚ)	018	0,00	0,00	0,00	0,00
8.	Základné stádo a ťažné zvieratá (026) - (086+092AÚ)	019	0,00	0,00	0,00	0,00
9.	Drobný dlhodobý hmotný majetok (028) - (088+092AÚ)	020	249 433,89	214 325,07	35 108,82	38 650,14
10.	Ostatný dlhodobý hmotný majetok (029) - (089+092AÚ)	021	0,00	0,00	0,00	0,00
11.	Obstaranie dlhodobého hmotného majetku (042) - (094)	022	719 589,14	0,00	719 589,14	3 472 367,32
12.	Poskytnuté preddavky na dlhodobý hmotný majetok (052) - (095AÚ)	023	0,00	0,00	0,00	0,00
A.III.	Dlhodobý finančný majetok súčet (r. 025 až 032)	024	3 056 061,24	85 639,58	2 970 421,66	2 439 869,66
A.III.1.	Podielové cenné papiere a podiely v dcérskej účtovnej jednotke (061) - (096AÚ)	025	1 205 552,00	0,00	1 205 552,00	675 000,00
2.	Podielové cenné papiere a podiely v spoločnosti s podstatným vplyvom (062) - (096AÚ)	026	0,00	0,00	0,00	0,00
3.	Realizovateľné cenné papiere a podiely (063) - (096AÚ)	027	1 760 885,66	0,00	1 760 885,66	1 760 885,66
4.	Dlhové cenné papiere držané do splatnosti (065) - (096AÚ)	028	0,00	0,00	0,00	0,00
5.	Pôžičky účtovnej jednotke v konsolidovanom celku (066) - (096AÚ)	029	0,00	0,00	0,00	0,00
6.	Ostatné pôžičky (067) - (096AÚ)	030	0,00	0,00	0,00	0,00
7.	Ostatný dlhodobý finančný majetok (069) - (096AÚ)	031	89 623,58	85 639,58	3 984,00	3 984,00
8.	Obstaranie dlhodobého finančného majetku (043) - (096AÚ)	032	0,00	0,00	0,00	0,00
B.	Obežný majetok r. 034 + r. 040 + r. 048 + r. 060 + r. 085 + r. 098 + r. 104	033	5 699 745,71	142 186,41	5 557 559,30	4 928 152,97
B.I.	Zásoby súčet (r. 035 až 039)	034	8 955,32	0,00	8 955,32	9 965,33
B.I.1.	Materiál (112 + 119) - (191)	035	8 955,32	0,00	8 955,32	9 965,33
2.	Nedokončená výroba a polotovary (121 + 122) - (192 + 193)	036	0,00	0,00	0,00	0,00
3.	Výrobky (123) - (194)	037	0,00	0,00	0,00	0,00
4.	Zvieratá (124) - (195)	038	0,00	0,00	0,00	0,00
5.	Tovar (132 + 133 + 139) - (196)	039	0,00	0,00	0,00	0,00
B.II.	Zúčtovanie medzi subjektami verejnej správy súčet (r. 041 až r. 047)	040	4 028 371,99	0,00	4 028 371,99	4 237 166,47
B.II.1.	Zúčtovanie odvodov príjmov rozpočtových organizácií do rozpočtu zriaďovateľa (351)	041	0,00	0,00	0,00	1 957,27

Označenie	STRANA AKTÍV	Číslo riadku	2024			2023
			Brutto	Korekcia	Netto	Netto
a	b	c	1	2	3	4
2.	Zúčtovanie transferov štátneho rozpočtu (353)	042	0,00	0,00	0,00	0,00
3.	Zúčtovanie transferov rozpočtu obce a vyššieho územného celku (355)	043	4 028 371,99	0,00	4 028 371,99	4 235 209,20
4.	Zúčtovanie transferov zo štátneho rozpočtu v rámci konsolidovaného celku (356)	044	0,00	0,00	0,00	0,00
5.	Ostatné zúčtovanie rozpočtu obce a vyššieho územného celku (357)	045	0,00	0,00	0,00	0,00
6.	Zúčtovanie transferov zo štátneho rozpočtu iným subjektom (358)	046	0,00	0,00	0,00	0,00
7.	Zúčtovanie transferov medzi subjektami verejnej správy a iné zúčtovania (359)	047	0,00	0,00	0,00	0,00
B.III.	Dlhodobé pohľadávky súčet (r. 049 až 059)	048	0,00	0,00	0,00	0,00
B.III.1.	Odberatelia (311AÚ) - (391AÚ)	049	0,00	0,00	0,00	0,00
2.	Zmenky na inkaso (312AÚ) - (391AÚ)	050	0,00	0,00	0,00	0,00
3.	Pohľadávky za eskontované cenné papiere (313AÚ) - (391AÚ)	051	0,00	0,00	0,00	0,00
4.	Ostatné pohľadávky (315AÚ) - (391AÚ)	052	0,00	0,00	0,00	0,00
5.	Pohľadávky voči zamestnancom (335AÚ) - (391AÚ)	053	0,00	0,00	0,00	0,00
6.	Pohľadávky voči združeniu (369AÚ) - (391AÚ)	054	0,00	0,00	0,00	0,00
7.	Pohľadávky a záväzky z pevných termínových operácií (373AÚ) - (391AÚ)	055	0,00	0,00	0,00	0,00
8.	Pohľadávky z nájmu (374AÚ) - (391AÚ)	056	0,00	0,00	0,00	0,00
9.	Pohľadávky z vydaných dlhopisov (375AÚ) - (391AÚ)	057	0,00	0,00	0,00	0,00
10.	Nakúpené opcie (376AÚ) - (391AÚ)	058	0,00	0,00	0,00	0,00
11.	Iné pohľadávky (378AÚ) - (391AÚ)	059	0,00	0,00	0,00	0,00
B.IV.	Krátkodobé pohľadávky súčet (r. 061 až 084)	060	974 014,14	142 186,41	831 827,73	45 670,67
B.IV.1.	Odberatelia (311AÚ) - (391AÚ)	061	0,00	0,00	0,00	0,00
2.	Zmenky na inkaso (312AÚ) - (391AÚ)	062	0,00	0,00	0,00	0,00
3.	Pohľadávky za eskontované cenné papiere (313AÚ) - (391AÚ)	063	0,00	0,00	0,00	0,00
4.	Poskytnuté prevádzkové preddavky (314) - (391AÚ)	064	796,65	0,00	796,65	796,65
5.	Ostatné pohľadávky (315AÚ) - (391AÚ)	065	0,00	0,00	0,00	0,00
6.	Pohľadávky z nedaňových rozpočtových príjmov (316) - (391AÚ)	066	0,00	0,00	0,00	0,00
7.	Pohľadávky z daňových a colných rozpočtových príjmov (317) - (391AÚ)	067	0,00	0,00	0,00	0,00
8.	Pohľadávky z nedaňových príjmov obcí a vyšších územných celkov a rozpočtových organizácií zriadených obcou a vyšším územným celkom (318) - (391AÚ)	068	886 618,50	62 944,74	823 673,76	15 285,29
9.	Pohľadávky z daňových príjmov obcí a vyšších územných celkov (319) - (391AÚ)	069	83 632,97	79 241,67	4 391,30	14 754,95
10.	Pohľadávky voči zamestnancom (335AÚ) - (391AÚ)	070	0,00	0,00	0,00	0,00
11.	Zúčtovanie s orgánmi sociálneho poistenia a zdravotného poistenia (336) - (391AÚ)	071	0,00	0,00	0,00	0,00
12.	Daň z príjmov (341) - (391AÚ)	072	0,00	0,00	0,00	0,00
13.	Ostatné priame dane (342) - (391AÚ)	073	0,00	0,00	0,00	0,00
14.	Daň z pridanej hodnoty (343) - (391AÚ)	074	0,00	0,00	0,00	0,00
15.	Ostatné dane a poplatky (345) - (391AÚ)	075	0,00	0,00	0,00	0,00
16.	Pohľadávky voči združeniu (369AÚ) - (391AÚ)	076	0,00	0,00	0,00	0,00
17.	Pohľadávky a záväzky z pevných termínovaných operácií (373AÚ) - (391AÚ)	077	0,00	0,00	0,00	0,00
18.	Pohľadávky z nájmu (374AÚ) - (391AÚ)	078	0,00	0,00	0,00	0,00
19.	Pohľadávky z vydaných dlhopisov (375AÚ) - (391AÚ)	079	0,00	0,00	0,00	0,00
20.	Nakúpené opcie (376AÚ) - (391AÚ)	080	0,00	0,00	0,00	0,00
21.	Iné pohľadávky (378AÚ) - (391AÚ)	081	2 966,02	0,00	2 966,02	14 833,78
22.	Spojovací účet pri združení (396AÚ)	082	0,00	0,00	0,00	0,00
23.	Zúčtovanie s Európskou úniou (371AÚ) - (391AÚ)	083	0,00	0,00	0,00	0,00

Označenie	STRANA AKTÍV	Číslo riadku	2024			2023
			Brutto	Korekcia	Netto	Netto
a	b	c	1	2	3	4
24.	Transfery a ostatné zúčtovanie so subjektami mimo verejnej správy (372AÚ) - (391AÚ)	084	0,00	0,00	0,00	0,00
B.V.	Finančné účty súčet (r. 086 až 097)	085	688 404,26	0,00	688 404,26	635 350,50
B.V.1.	Pokladnica (211)	086	4 244,55	0,00	4 244,55	5 446,85
2.	Ceniny (213)	087	9 492,00	0,00	9 492,00	12 043,90
3.	Bankové účty (221AÚ +/- 261)	088	674 667,71	0,00	674 667,71	617 859,75
4.	Účty v bankách s dobou viazanosti dlhšou ako jeden rok (221AÚ)	089	0,00	0,00	0,00	0,00
5.	Výdavkový rozpočtový účet (222)	090	0,00	0,00	0,00	0,00
6.	Príjmový rozpočtový účet (223)	091	0,00	0,00	0,00	0,00
7.	Majetkové cenné papiere na obchodovanie (251) - (291AÚ)	092	0,00	0,00	0,00	0,00
8.	Dlhové cenné papiere na obchodovanie (253) - (291AÚ)	093	0,00	0,00	0,00	0,00
9.	Dlhové cenné papiere so splatnosťou do jedného roka držané do splatnosti (256) - (291AÚ)	094	0,00	0,00	0,00	0,00
10.	Ostatné realizovateľné cenné papiere (257) - (291AÚ)	095	0,00	0,00	0,00	0,00
11.	Obstaranie krátkodobého finančného majetku (259) - (291AÚ)	096	0,00	0,00	0,00	0,00
12.	Účty štátnej pokladnice (účtová skupina 28)	097	0,00	0,00	0,00	0,00
B.VI.	Poskytnuté návratné finančné výpomoci dlhodobé súčet (r. 099 až r. 103)	098	0,00	0,00	0,00	0,00
B.VI.1.	Poskytnuté návratné finančné výpomoci subjektom v rámci konsolidovaného celku (271AÚ) - (291AÚ)	099	0,00	0,00	0,00	0,00
2.	Poskytnuté návratné finančné výpomoci ostatným subjektom verejnej správy (272AÚ) - (291AÚ)	100	0,00	0,00	0,00	0,00
3.	Poskytnuté návratné finančné výpomoci podnikateľským subjektom (274AÚ) - (291AÚ)	101	0,00	0,00	0,00	0,00
4.	Poskytnuté návratné finančné výpomoci ostatným organizáciám (275AÚ) - (291AÚ)	102	0,00	0,00	0,00	0,00
5.	Poskytnuté návratné finančné výpomoci fyzickým osobám (277AÚ) - (291AÚ)	103	0,00	0,00	0,00	0,00
B.VII.	Poskytnuté návratné finančné výpomoci krátkodobé súčet (r. 105 až r. 109)	104	0,00	0,00	0,00	0,00
B.VII.1.	Poskytnuté návratné finančné výpomoci subjektom v rámci konsolidovaného celku (271AÚ) - (291AÚ)	105	0,00	0,00	0,00	0,00
2.	Poskytnuté návratné finančné výpomoci ostatným subjektom verejnej správy (272AÚ) - (291AÚ)	106	0,00	0,00	0,00	0,00
3.	Poskytnuté návratné finančné výpomoci podnikateľským subjektom (274AÚ) - (291AÚ)	107	0,00	0,00	0,00	0,00
4.	Poskytnuté návratné finančné výpomoci ostatným organizáciám (275AÚ) - (291AÚ)	108	0,00	0,00	0,00	0,00
5.	Poskytnuté návratné finančné výpomoci fyzickým osobám (277AÚ) - (291AÚ)	109	0,00	0,00	0,00	0,00
C.	Časové rozlíšenie súčet (r. 111 až r. 113)	110	34 741,96	0,00	34 741,96	43 521,32
C.1.	Náklady budúcich období (381)	111	34 741,96	0,00	34 741,96	43 221,32
2.	Komplexné náklady budúcich období (382)	112	0,00	0,00	0,00	0,00
3.	Príjmy budúcich období (385)	113	0,00	0,00	0,00	300,00
D.	Vzťahy k účtom klientov Štátnej pokladnice (účtová skupina 20)	114	0,00	0,00	0,00	0,00

Označenie	STRANA PASÍV	Číslo riadku	2024	2023
a	b	c	5	6
	VLASTNÉ IMANIE A ZÁVÄZKY r. 116 + r. 126 + r. 180 + r. 183	115	29 320 779,03	27 946 753,65
A.	Vlastné imanie r. 117 + r. 120 + r. 123	116	16 556 929,54	14 840 962,38
A.I.	Oceňovacie rozdiely súčet (r. 118 + r. 119)	117	0,00	0,00
A.I.1.	Oceňovacie rozdiely z precenenia majetku a záväzkov (+/- 414)	118	0,00	0,00
2.	Oceňovacie rozdiely z kapitálových účastín (+/- 415)	119	0,00	0,00
A.II.	Fondy súčet (r. 121 + r. 122)	120	0,00	0,00
A.II.1.	Zákonný rezervný fond (421)	121	0,00	0,00
2.	Ostatné fondy (427)	122	0,00	0,00
A.III.	Výsledok hospodárenia (+/-) súčet (r. 124 až 125)	123	16 556 929,54	14 840 962,38
A.III.1.	Nevysporiadaný výsledok hospodárenia minulých rokov (+/- 428)	124	15 301 234,78	14 401 104,54
2.	Výsledok hospodárenia za účtovné obdobie (+/-) r. 001 - (r. 117 + r. 120 + r. 124 + r. 126 + r. 180 + r. 183)	125	1 255 694,76	439 857,84
B.	Záväzky súčet r. 127 + r. 132 + r. 140 + r. 151 + r. 173	126	7 210 086,62	7 610 174,48
B.I.	Rezervy súčet (r. 128 až 131)	127	59 252,50	38 143,50
B.I.1.	Rezervy zákonné dlhodobé (451AÚ)	128	0,00	0,00
2.	Ostatné rezervy (459AÚ)	129	0,00	0,00
3.	Rezervy zákonné krátkodobé (323AÚ, 451AÚ)	130	0,00	0,00
4.	Ostatné krátkodobé rezervy (323AÚ, 459AÚ)	131	59 252,50	38 143,50
B.II.	Zúčtovanie medzi subjektami verejnej správy súčet (r. 133 až r. 139)	132	305 656,37	131 743,25
B.II.1.	Zúčtovanie odvodov príjmov rozpočtových organizácií do rozpočtu zriaďovateľa (351)	133	0,00	0,00
2.	Zúčtovanie transferov štátneho rozpočtu (353)	134	0,00	0,00
3.	Zúčtovanie transferov rozpočtu obce a vyššieho územného celku (355)	135	0,00	0,00
4.	Zúčtovanie transferov zo štátneho rozpočtu v rámci konsolidovaného celku (356)	136	0,00	0,00
5.	Ostatné zúčtovanie rozpočtu obce a vyššieho územného celku (357)	137	133 636,66	131 743,25
6.	Zúčtovanie transferov zo štátneho rozpočtu iným subjektom (358)	138	0,00	0,00
7.	Zúčtovanie transferov medzi subjektami verejnej správy a iné zúčtovania (359)	139	172 019,71	0,00
B.III.	Dlhodobé záväzky súčet (r. 141 až 150)	140	3 124 299,81	3 244 858,13
B.III.1.	Ostatné dlhodobé záväzky (479AÚ)	141	3 121 941,12	3 243 844,92
2.	Dlhodobé prijaté preddavky (475AÚ)	142	0,00	0,00
3.	Dlhodobé zmenky na úhradu (478AÚ)	143	0,00	0,00
4.	Záväzky zo sociálneho fondu (472)	144	2 358,69	1 013,21
5.	Záväzky z nájmu (474AÚ)	145	0,00	0,00
6.	Dlhodobé nevyfakturované dodávky (476AÚ)	146	0,00	0,00
7.	Pohľadávky a záväzky z pevných termínových operácií (373AÚ)	147	0,00	0,00
8.	Predané opcie (377AÚ)	148	0,00	0,00
9.	Iné záväzky (379AÚ)	149	0,00	0,00
10.	Vydané dlhopisy dlhodobé (473AÚ) - (255AÚ)	150	0,00	0,00
B.IV.	Krátkodobé záväzky súčet (r. 152 až 172)	151	524 180,42	905 381,93
B.IV.1.	Dodávatelia (321)	152	107 170,11	529 420,91
2.	Zmenky na úhradu (322, 478AÚ)	153	0,00	0,00
3.	Prijaté preddavky (324, 475AÚ)	154	52 527,51	2 215,20
4.	Ostatné záväzky (325, 479AÚ)	155	176 497,09	166 274,37
5.	Nevyfakturované dodávky (326, 476AÚ)	156	0,00	0,00
6.	Záväzky z nájmu (474AÚ)	157	0,00	0,00
7.	Pohľadávky a záväzky z pevných termínových operácií (373AÚ)	158	0,00	0,00
8.	Predané opcie (377AÚ)	159	0,00	0,00
9.	Iné záväzky (379AÚ)	160	5 157,74	37 625,84
10.	Záväzky z upísaných nesplatených cenných papierov a vkladov (367)	161	0,00	0,00

Označenie	STRANA PASÍV	Číslo riadku	2024	2023
a	b	c	5	6
11.	Závazky voči združeniu (368)	162	0,00	0,00
12.	Zamestnanci (331)	163	101 264,13	95 109,30
13.	Ostatné záväzky voči zamestnancom (333)	164	1 250,44	547,09
14.	Zúčtovanie s orgánmi sociálneho poistenia a zdravotného poistenia (336)	165	65 305,99	59 869,05
15.	Daň z príjmov (341)	166	0,00	0,00
16.	Ostatné priame dane (342)	167	15 007,41	14 320,17
17.	Daň z pridanej hodnoty (343)	168	0,00	0,00
18.	Ostatné dane a poplatky (345)	169	0,00	0,00
19.	Spojovací účet pri združení (396AÚ)	170	0,00	0,00
20.	Zúčtovanie s Európskou úniou (371AÚ)	171	0,00	0,00
21.	Transfery a ostatné zúčtovanie so subjektami mimo verejnej správy (372AÚ)	172	0,00	0,00
B.V.	Bankové úvery a výpomoci súčet (r. 174 až 179)	173	3 196 697,52	3 290 047,67
B.V.1.	Bankové úvery dlhodobé (461AÚ)	174	2 992 819,13	2 844 762,39
2.	Bežné bankové úvery (461AÚ, 221AÚ, 231, 232)	175	203 878,39	445 285,28
3.	Vydané dlhopisy krátkodobé (473AÚ, 241) - (255AÚ)	176	0,00	0,00
4.	Ostatné krátkodobé finančné výpomoci (249)	177	0,00	0,00
5.	Prijaté návratné finančné výpomoci od subjektov verejnej správy dlhodobé (273AÚ)	178	0,00	0,00
6.	Prijaté návratné finančné výpomoci od subjektov verejnej správy krátkodobé (273AÚ)	179	0,00	0,00
C.	Časové rozlíšenie súčet (r. 181 + r. 182)	180	5 553 762,87	5 495 616,79
C.1.	Výdavky budúcich období (383)	181	996,59	1 102,23
2.	Výnosy budúcich období (384)	182	5 552 766,28	5 494 514,56
D.	Vzťahy k účtom klientov štátnej pokladnice (účtová skupina 20)	183	0,00	0,00

Číslo účtu alebo skupiny	Náklady	Číslo riadku	2024			2023
			Hlavná činnosť	Podnikateľská činnosť	Spolu	
a	b	c	1	2	3	4
50	Spotrebované nákupy (r. 002 až r. 005)	001	533 335,83	0,00	533 335,83	601 638,15
501	Spotreba materiálu	002	167 703,67	0,00	167 703,67	262 084,46
502	Spotreba energie	003	365 632,16	0,00	365 632,16	339 553,69
503	Spotreba ostatných neskladovateľných dodávok	004	0,00	0,00	0,00	0,00
504, 507	Predaný tovar, Predaná nehnuteľnosť	005	0,00	0,00	0,00	0,00
51	Služby (r. 007 až r. 010)	006	1 314 336,45	0,00	1 314 336,45	1 252 454,17
511	Opravy a udržiavanie	007	230 748,13	0,00	230 748,13	200 281,79
512	Cestovné	008	564,84	0,00	564,84	813,30
513	Náklady na reprezentáciu	009	19 492,19	0,00	19 492,19	28 097,40
518	Ostatné služby	010	1 063 531,29	0,00	1 063 531,29	1 023 261,68
52	Osobné náklady (r. 012 až r. 016)	011	2 098 874,32	0,00	2 098 874,32	2 050 743,90
521	Mzdové náklady	012	1 484 589,98	0,00	1 484 589,98	1 471 954,71
524	Zákonné sociálne poistenie	013	506 953,38	0,00	506 953,38	484 513,77
525	Ostatné sociálne poistenie	014	6 494,52	0,00	6 494,52	6 420,92
527	Zákonné sociálne náklady	015	100 836,44	0,00	100 836,44	87 854,50
528	Ostatné sociálne náklady	016	0,00	0,00	0,00	0,00
53	Dane a poplatky (r. 018 až r. 020)	017	36 170,70	0,00	36 170,70	35 532,71
531	Daň z motorových vozidiel	018	0,00	0,00	0,00	0,00
532	Daň z nehnuteľnosti	019	0,00	0,00	0,00	0,00
538	Ostatné dane a poplatky	020	36 170,70	0,00	36 170,70	35 532,71
54	Ostatné náklady na prevádzkovú činnosť (r. 022 až r. 028)	021	23 389,23	0,00	23 389,23	44 279,90
541	Zostatková cena predaného dlhodobého nehmotného majetku a dlhodobého hmotného majetku	022	2 838,67	0,00	2 838,67	5 563,45
542	Predaný materiál	023	0,00	0,00	0,00	0,00
544	Zmluvné pokuty, penále a úroky z omeškania	024	1 152,25	0,00	1 152,25	3,46
545	Ostatné pokuty, penále a úroky z omeškania	025	6,00	0,00	6,00	55,00
546	Odpis pohľadávky	026	0,00	0,00	0,00	812,57
548	Ostatné náklady na prevádzkovú činnosť	027	18 825,31	0,00	18 825,31	34 698,45
549	Manká a škody	028	567,00	0,00	567,00	3 146,97
55	Odpisy, rezervy a opravné položky z prevádzkovej činnosti a finančnej činnosti a zúčtovanie časového rozlíšenia (r. 030 + r. 031 + r. 036 + r. 039)	029	635 586,45	0,00	635 586,45	921 444,88
551	Odpisy dlhodobého nehmotného majetku a dlhodobého hmotného majetku	030	545 659,89	0,00	545 659,89	876 615,50
	Rezervy a opravné položky z prevádzkovej činnosti (r. 032 až r. 035)	031	89 926,56	0,00	89 926,56	44 829,38
552	Tvorba zákonných rezerv z prevádzkovej činnosti	032	0,00	0,00	0,00	0,00
553	Tvorba ostatných rezerv z prevádzkovej činnosti	033	50 109,00	0,00	50 109,00	29 000,00
557	Tvorba zákonných opravných položiek z prevádzkovej činnosti	034	0,00	0,00	0,00	0,00
558	Tvorba ostatných opravných položiek z prevádzkovej činnosti	035	39 817,56	0,00	39 817,56	15 829,38
	Rezervy a opravné položky z finančnej činnosti (r. 037+ r. 038)	036	0,00	0,00	0,00	0,00
554	Tvorba rezerv z finančnej činnosti	037	0,00	0,00	0,00	0,00
559	Tvorba opravných položiek z finančnej činnosti	038	0,00	0,00	0,00	0,00
555	Zúčtovanie komplexných nákladov budúcich období	039	0,00	0,00	0,00	0,00
56	Finančné náklady (r. 041 až r. 048)	040	112 046,62	0,00	112 046,62	77 790,12
561	Predané cenné papiere a podiely	041	0,00	0,00	0,00	0,00
562	Úroky	042	83 049,33	0,00	83 049,33	62 039,27
563	Kurzové straty	043	0,00	0,00	0,00	0,00
564	Náklady na precenenie cenných papierov	044	0,00	0,00	0,00	0,00
566	Náklady na krátkodobý finančný majetok	045	0,00	0,00	0,00	0,00
567	Náklady na derivátové operácie	046	0,00	0,00	0,00	0,00

Číslo účtu alebo skupiny	Náklady	Číslo riadku	2024			2023
			Hlavná činnosť	Podnikateľská činnosť	Spolu	
a	b	c	1	2	3	4
568	Ostatné finančné náklady	047	28 997,29	0,00	28 997,29	15 750,85
569	Manká a škody na finančnom majetku	048	0,00	0,00	0,00	0,00
57	Mimoriadne náklady (r. 050 až r. 053)	049	0,00	0,00	0,00	0,00
572	Škody	050	0,00	0,00	0,00	0,00
574	Tvorba rezerv	051	0,00	0,00	0,00	0,00
578	Ostatné mimoriadne náklady	052	0,00	0,00	0,00	0,00
579	Tvorba opravných položiek	053	0,00	0,00	0,00	0,00
58	Náklady na transfery a náklady z odvodu príjmov (r. 055 až r. 063)	054	4 497 452,55	0,00	4 497 452,55	4 154 022,76
581	Náklady na transfery zo štátneho rozpočtu do štátnych rozpočtových organizácií a príspevkových organizácií	055	0,00	0,00	0,00	0,00
582	Náklady na transfery zo štátneho rozpočtu ostatným subjektom verejnej správy	056	0,00	0,00	0,00	0,00
583	Náklady na transfery zo štátneho rozpočtu subjektom mimo verejnej správy	057	0,00	0,00	0,00	0,00
584	Náklady na transfery z rozpočtu obce alebo z rozpočtu vyššieho územného celku do rozpočtových organizácií a príspevkových organizácií zriadených obcou alebo vyšším územným celkom	058	3 624 963,17	0,00	3 624 963,17	3 123 949,72
585	Náklady na transfery z rozpočtu obce alebo z rozpočtu vyššieho územného celku ostatným subjektom verejnej správy	059	869 048,80	0,00	869 048,80	1 025 809,75
586	Náklady na transfery z rozpočtu obce alebo z rozpočtu vyššieho územného celku subjektom mimo verejnej správy	060	3 440,58	0,00	3 440,58	4 263,29
587	Náklady na ostatné transfery	061	0,00	0,00	0,00	0,00
588	Náklady z odvodu príjmov	062	0,00	0,00	0,00	0,00
589	Náklady z budúceho odvodu príjmov	063	0,00	0,00	0,00	0,00
Účtové skupiny 50 - 58 súčet (r.001 + r.006 + r.011 + r.017 + r.021 + r.029 + r.040 + r.049 + r.054)		064	9 251 192,15	0,00	9 251 192,15	9 137 906,59

Číslo účtu alebo skupiny	Výnosy, daň z príjmov a výsledok hospodárenia	Číslo riadku	2024			2023
			Hlavná činnosť	Podnikateľská činnosť	Spolu	
a	b	c	1	2	3	4
60	Tržby za vlastné výkony a tovar (r. 066 až r. 068)	065	34 152,23	0,00	34 152,23	32 639,96
601	Tržby za vlastné výroby	066	0,00	0,00	0,00	0,00
602	Tržby z predaja služieb	067	34 152,23	0,00	34 152,23	32 639,96
604, 607	Tržby za tovar, Výnosy z nehnuteľnosti na predaj	068	0,00	0,00	0,00	0,00
61	Zmena stavu vnútroorganizačných zásob (r. 070 až r. 073) (+/-)	069	0,00	0,00	0,00	0,00
611	Zmena stavu nedokončenej výroby	070	0,00	0,00	0,00	0,00
612	Zmena stavu polotovarov	071	0,00	0,00	0,00	0,00
613	Zmena stavu výrobkov	072	0,00	0,00	0,00	0,00
614	Zmena stavu zvierat	073	0,00	0,00	0,00	0,00
62	Aktivácia (r. 075 až r. 078)	074	0,00	0,00	0,00	0,00
621	Aktivácia materiálu a tovaru	075	0,00	0,00	0,00	0,00
622	Aktivácia vnútroorganizačných služieb	076	0,00	0,00	0,00	0,00
623	Aktivácia dlhodobého nehmotného majetku	077	0,00	0,00	0,00	0,00
624	Aktivácia dlhodobého hmotného majetku	078	0,00	0,00	0,00	0,00
63	Daňové a colné výnosy a výnosy z poplatkov (r. 080 až r. 082)	079	7 517 985,55	0,00	7 517 985,55	6 587 793,63
631	Daňové a colné výnosy štátu	080	0,00	0,00	0,00	0,00
632	Daňové výnosy samosprávy	081	5 937 349,45	0,00	5 937 349,45	6 057 232,73
633	Výnosy z poplatkov	082	1 580 636,10	0,00	1 580 636,10	530 560,90
64	Ostatné výnosy z prevádzkovej činnosti (r. 084 až r. 089)	083	1 186 043,46	0,00	1 186 043,46	1 407 192,11
641	Tržby z predaja dlhodobého nehmotného majetku a dlhodobého hmotného majetku	084	154 530,01	0,00	154 530,01	104 632,59
642	Tržby z predaja materiálu	085	0,00	0,00	0,00	0,00
644	Zmluvné pokuty, penále a úroky z omeškania	086	0,00	0,00	0,00	0,00
645	Ostatné pokuty, penále a úroky z omeškania	087	17 038,96	0,00	17 038,96	11 873,37
646	Výnosy z odpísaných pohľadávok	088	0,00	0,00	0,00	0,00
648	Ostatné výnosy z prevádzkovej činnosti	089	1 014 474,49	0,00	1 014 474,49	1 290 686,15
65	Zúčtovanie rezerv a opravných položiek z prevádzkovej činnosti a finančnej činnosti a zúčtovanie časového rozlíšenia (r. 091 + r. 096 + r. 099)	090	36 924,45	0,00	36 924,45	37 728,04
	Zúčtovanie rezerv a opravných položiek z prevádzkovej činnosti (r. 092 až r. 095)	091	36 924,45	0,00	36 924,45	37 728,04
652	Zúčtovanie zákonných rezerv z prevádzkovej činnosti	092	0,00	0,00	0,00	0,00
653	Zúčtovanie ostatných rezerv z prevádzkovej činnosti	093	29 000,00	0,00	29 000,00	25 030,00
657	Zúčtovanie zákonných opravných položiek z prevádzkovej činnosti	094	0,00	0,00	0,00	0,00
658	Zúčtovanie ostatných opravných položiek z prevádzkovej činnosti	095	7 924,45	0,00	7 924,45	12 698,04
	Zúčtovanie rezerv a opravných položiek z finančnej činnosti (r. 097 + r. 098)	096	0,00	0,00	0,00	0,00
654	Zúčtovanie rezerv z finančnej činnosti	097	0,00	0,00	0,00	0,00
659	Zúčtovanie opravných položiek z finančnej činnosti	098	0,00	0,00	0,00	0,00
655	Zúčtovanie komplexných nákladov budúcich období	099	0,00	0,00	0,00	0,00
66	Finančné výnosy (r. 101 až r. 108)	100	4 091,07	0,00	4 091,07	2 037,60
661	Tržby z predaja cenných papierov a podielov	101	0,00	0,00	0,00	0,00
662	Úroky	102	4 091,07	0,00	4 091,07	2 037,60
663	Kurzové zisky	103	0,00	0,00	0,00	0,00
664	Výnosy z precenenia cenných papierov	104	0,00	0,00	0,00	0,00
665	Výnosy z dlhodobého finančného majetku	105	0,00	0,00	0,00	0,00
666	Výnosy z krátkodobého finančného majetku	106	0,00	0,00	0,00	0,00
667	Výnosy z derivátových operácií	107	0,00	0,00	0,00	0,00
668	Ostatné finančné výnosy	108	0,00	0,00	0,00	0,00

Číslo účtu alebo skupiny	Výnosy, daň z príjmov a výsledok hospodárenia	Číslo riadku	2024			2023
			Hlavná činnosť	Podnikateľská činnosť	Spolu	
a	b	c	1	2	3	4
67	Mimoriadne výnosy (r. 110 až r. 113)	109	0,00	0,00	0,00	0,00
672	Náhrady škôd	110	0,00	0,00	0,00	0,00
674	Zúčtovanie rezerv	111	0,00	0,00	0,00	0,00
678	Ostatné mimoriadne výnosy	112	0,00	0,00	0,00	0,00
679	Zúčtovanie opravných položiek	113	0,00	0,00	0,00	0,00
68	Výnosy z transferov a rozpočtových príjmov v štátnych rozpočtových organizáciách a príspevkových organizáciách (r. 115 až r. 123)	114	0,00	0,00	0,00	0,00
681	Výnosy z bežných transferov zo štátneho rozpočtu	115	0,00	0,00	0,00	0,00
682	Výnosy z kapitálových transferov zo štátneho rozpočtu	116	0,00	0,00	0,00	0,00
683	Výnosy z bežných transferov od ostatných subjektov verejnej správy	117	0,00	0,00	0,00	0,00
684	Výnosy z kapitálových transferov od ostatných subjektov verejnej správy	118	0,00	0,00	0,00	0,00
685	Výnosy z bežných transferov od Európskej únie	119	0,00	0,00	0,00	0,00
686	Výnosy z kapitálových transferov od Európskej únie	120	0,00	0,00	0,00	0,00
687	Výnosy z bežných transferov od ostatných subjektov mimo verejnej správy	121	0,00	0,00	0,00	0,00
688	Výnosy z kapitálových transferov od ostatných subjektov mimo verejnej správy	122	0,00	0,00	0,00	0,00
689	Výnosy z odvodu rozpočtových príjmov	123	0,00	0,00	0,00	0,00
69	Výnosy z transferov a rozpočtových príjmov v obciach, vyšších územných celkoch a v rozpočtových organizáciách a príspevkových organizáciách zriadených obcou alebo vyšším územným celkom (r. 125 až r. 133)	124	1 728 467,47	0,00	1 728 467,47	1 510 760,23
691	Výnosy z bežných transferov z rozpočtu obce alebo z rozpočtu vyššieho územného celku v rozpočtových organizáciách a príspevkových organizáciách zriadených obcou alebo vyšším územným celkom	125	0,00	0,00	0,00	0,00
692	Výnosy z kapitálových transferov z rozpočtu obce alebo z rozpočtu vyššieho územného celku v rozpočtových organizáciách a príspevkových organizáciách zriadených obcou alebo vyšším územným celkom	126	0,00	0,00	0,00	0,00
693	Výnosy samosprávy z bežných transferov zo štátneho rozpočtu a od iných subjektov verejnej správy	127	273 652,76	0,00	273 652,76	358 357,77
694	Výnosy samosprávy z kapitálových transferov zo štátneho rozpočtu a od iných subjektov verejnej správy	128	140 622,58	0,00	140 622,58	132 062,57
695	Výnosy samosprávy z bežných transferov od Európskej únie	129	143 774,06	0,00	143 774,06	270 859,82
696	Výnosy samosprávy z kapitálových transferov od Európskej únie	130	120 824,22	0,00	120 824,22	75 191,11
697	Výnosy samosprávy z bežných transferov od ostatných subjektov mimo verejnej správy	131	4 300,00	0,00	4 300,00	6 952,70
698	Výnosy samosprávy z kapitálových transferov od ostatných subjektov mimo verejnej správy	132	21 302,52	0,00	21 302,52	4 699,11
699	Výnosy samosprávy z odvodu rozpočtových príjmov	133	1 023 991,33	0,00	1 023 991,33	662 637,15
Účtová trieda 6 súčet (r. 065 + r. 069 + r. 074 + r. 079 + r. 083 + r. 090 + r. 100 + r. 109 + r. 114 + r. 124)		134	10 507 664,23	0,00	10 507 664,23	9 578 151,57
Výsledok hospodárenia pred zdanením (r. 134 - r. 064) (+/-)		135	1 256 472,08	0,00	1 256 472,08	440 244,98
591	Splatná daň z príjmov	136	777,32	0,00	777,32	387,14
595	Dodatočne platená daň z príjmov	137	0,00	0,00	0,00	0,00
Výsledok hospodárenia po zdanení r. 135 - (r. 136, r. 137) (+/-)		138	1 255 694,76	0,00	1 255 694,76	439 857,84

Tabuľka č. 1: k čl. III. A ods. 1 a 2 - Neobežný majetok

Položka majetku	Č.r.	Obstarávacia cena					Oprávk				
		2023	Prírastky	Úbytky	Presun	2024	2023	Prírastky	Úbytky	Presun	2024
a	b	1	2	3	4	5	6	7	8	9	10
Aktivované náklady na vývoj	01	0,00	0,00	0,00	0,00	0,00	0,00	0,00	0,00	0,00	0,00
Softvér	02	99 923,50	3 844,80	0,00	0,00	103 768,30	90 566,74	6 916,00	0,00	0,00	97 482,74
Oceniteľné práva	03	1 477,98	0,00	0,00	0,00	1 477,98	1 477,98	0,00	0,00	0,00	1 477,98
Drobný dlhodobý nehmotný majetok	04	15 159,50	0,00	0,00	0,00	15 159,50	15 159,50	0,00	0,00	0,00	15 159,50
Ostatný dlhodobý nehmotný majetok	05	212 644,01	0,00	0,00	0,00	212 644,01	204 364,01	3 552,00	0,00	0,00	207 916,01
Obstaranie dlhodobého nehmotného majetku	06	5 000,00	3 844,80	3 844,80	0,00	5 000,00	0,00	0,00	0,00	0,00	0,00
Poskytnuté preddavky na dlhodobý nehmotný majetok	07	0,00	0,00	0,00	0,00	0,00	0,00	0,00	0,00	0,00	0,00
Dlhodobý nehmotný majetok spolu (súčet r. 01 až 07)	08	334 204,99	7 689,60	3 844,80	0,00	338 049,79	311 568,23	10 468,00	0,00	0,00	322 036,23

Položka majetku	Č.r.	Opravné položky					Zostatková hodnota	
		2023	Prírastky	Úbytky	Presun	2024	2023	2024
a	b	11	12	13	14	15	16	17
Aktivované náklady na vývoj	01	0,00	0,00	0,00	0,00	0,00	0,00	0,00
Softvér	02	0,00	0,00	0,00	0,00	0,00	9 356,76	6 285,56
Oceniteľné práva	03	0,00	0,00	0,00	0,00	0,00	0,00	0,00
Drobný dlhodobý nehmotný majetok	04	0,00	0,00	0,00	0,00	0,00	0,00	0,00
Ostatný dlhodobý nehmotný majetok	05	0,00	0,00	0,00	0,00	0,00	8 280,00	4 728,00
Obstaranie dlhodobého nehmotného majetku	06	0,00	0,00	0,00	0,00	0,00	5 000,00	5 000,00
Poskytnuté preddavky na dlhodobý nehmotný majetok	07	0,00	0,00	0,00	0,00	0,00	0,00	0,00
Dlhodobý nehmotný majetok spolu (súčet r. 01 až 07)	08	0,00	0,00	0,00	0,00	0,00	22 636,76	16 013,56

Položka majetku	Č.r.	Obstarávacia cena					Oprávk				
		2023	Prírastky	Úbytky	Presun	2024	2023	Prírastky	Úbytky	Presun	2024
a	b	1	2	3	4	5	6	7	8	9	10
Pozemky	09	4 257 059,18	474 077,50	3 579,38	0,00	4 727 557,30	0,00	0,00	0,00	0,00	0,00
Umelecké diela a zbierky	10	72 047,58	0,00	0,00	0,00	72 047,58	0,00	0,00	0,00	0,00	0,00
Predmety z drahých kovov	11	0,00	0,00	0,00	0,00	0,00	0,00	0,00	0,00	0,00	0,00
Stavby	12	17 408 373,91	3 003 669,15	27 692,50	0,00	20 384 350,56	6 427 314,64	381 613,55	27 692,50	0,00	6 781 235,69
Samostatné hnuteľné veci a súbory hnuteľných vecí	13	2 442 658,57	41 875,21	1 293,53	0,00	2 483 240,25	998 989,08	118 891,82	1 293,53	0,00	1 116 587,37
Dopravné prostriedky	14	432 191,41	0,00	18 097,20	0,00	414 094,21	184 471,45	29 748,00	18 097,20	0,00	196 122,25
Pestovateľské celky trv.porast.	15	0,00	0,00	0,00	0,00	0,00	0,00	0,00	0,00	0,00	0,00
Základné stádo a ťaž. zvieratá	16	0,00	0,00	0,00	0,00	0,00	0,00	0,00	0,00	0,00	0,00
Drobný dlhodobý hm. majetok	17	252 432,67	1 397,20	4 395,98	0,00	249 433,89	213 782,53	4 938,52	4 395,98	0,00	214 325,07
Ostatný dlhodobý hm. majetok	18	0,00	0,00	0,00	0,00	0,00	0,00	0,00	0,00	0,00	0,00
Obstaranie dlhodobého hmotného majetku	19	3 472 367,32	768 240,88	3 521 019,06	0,00	7 19 589,14	0,00	0,00	0,00	0,00	0,00
Poskytnuté preddavky na dlhodobý hmotný majetok	20	0,00	0,00	0,00	0,00	0,00	0,00	0,00	0,00	0,00	0,00
Dlhodobý hmotný majetok spolu (súčet r. 09 až 20)	21	28 337 130,64	4 289 259,94	3 576 077,65	0,00	29 050 312,93	7 824 557,70	535 191,89	51 479,21	0,00	8 308 270,38

Položka majetku	Č.r.	Opravné položky					Zostatková hodnota	
		2023	Prírastky	Úbytky	Presun	2024	2023	2024
a	b	11	12	13	14	15	16	17
Pozemky	09	0,00	0,00	0,00	0,00	0,00	4 257 059,18	4 727 557,30
Umelecké diela a zbierky	10	0,00	0,00	0,00	0,00	0,00	72 047,58	72 047,58
Predmety z drahých kovov	11	0,00	0,00	0,00	0,00	0,00	0,00	0,00
Stavby	12	0,00	0,00	0,00	0,00	0,00	10 981 059,27	13 603 114,87
Samostatné hnuteľné veci a súbory hnuteľných vecí	13	0,00	0,00	0,00	0,00	0,00	1 443 669,49	1 366 652,88
Dopravné prostriedky	14	0,00	0,00	0,00	0,00	0,00	247 719,96	217 971,96
Pestovateľské celky trv.porast.	15	0,00	0,00	0,00	0,00	0,00	0,00	0,00
Základné stádo a ťaž. zvieratá	16	0,00	0,00	0,00	0,00	0,00	0,00	0,00
Drobný dlhodobý hm. majetok	17	0,00	0,00	0,00	0,00	0,00	38 650,14	35 108,82
Ostatný dlhodobý hm. majetok	18	0,00	0,00	0,00	0,00	0,00	0,00	0,00
Obstaranie dlhodobého hmotného majetku	19	0,00	0,00	0,00	0,00	0,00	3 472 367,32	7 19 589,14
Poskytnuté preddavky na dlhodobý hmotný majetok	20	0,00	0,00	0,00	0,00	0,00	0,00	0,00
Dlhodobý hmotný majetok spolu (súčet r. 09 až 20)	21	0,00	0,00	0,00	0,00	0,00	20 512 572,94	20 742 042,55

Položka majetku	Č.r.	Obstarávacia cena					Oprávk				
		2023	Prírastky	Úbytky	Presun	2024	2023	Prírastky	Úbytky	Presun	2024
a	b	1	2	3	4	5	6	7	8	9	10
Podielové cenné papiere a podiely v dcérskej účtovnej jednotke	22	675 000,00	530 552,00	0,00	0,00	1 205 552,00	0,00	0,00	0,00	0,00	0,00
Podielové cenné papiere a podiely v spoločnosti s podstatným vplyvom	23	0,00	0,00	0,00	0,00	0,00	0,00	0,00	0,00	0,00	0,00
Realizovateľné cenné papiere a podiely	24	1 760 885,66	0,00	0,00	0,00	1 760 885,66	0,00	0,00	0,00	0,00	0,00
Dlhové cenné papiere držané do splatnosti	25	0,00	0,00	0,00	0,00	0,00	0,00	0,00	0,00	0,00	0,00
Pôžičky účtovnej jednotke v konsolidovanom celku	26	0,00	0,00	0,00	0,00	0,00	0,00	0,00	0,00	0,00	0,00
Ostatné pôžičky	27	0,00	0,00	0,00	0,00	0,00	0,00	0,00	0,00	0,00	0,00
Ostatný dlhodobý finančný majetok	28	89 623,58	0,00	0,00	0,00	89 623,58	0,00	0,00	0,00	0,00	0,00
Obstaranie dlhodobého finančného majetku	29	0,00	0,00	0,00	0,00	0,00	0,00	0,00	0,00	0,00	0,00
Dlhodobý finančný majetok spolu (súčet r. 22 až 29)	30	2 525 509,24	530 552,00	0,00	0,00	3 056 061,24	0,00	0,00	0,00	0,00	0,00
Neobežný majetok spolu (r. 08 + r. 21 + r. 30)	31	31 196 844,87	4 827 501,54	3 579 922,45	0,00	32 444 423,96	8 136 125,93	545 659,89	51 479,21	0,00	8 630 306,61

Položka majetku	Č.r.	Opravné položky					Zostatková hodnota	
		2023	Prírastky	Úbytky	Presun	2024	2023	2024
a	b	11	12	13	14	15	16	17
Podielové cenné papiere a podiely v dcérskej účtovnej jednotke	22	0,00	0,00	0,00	0,00	0,00	675 000,00	1 205 552,00
Podielové cenné papiere a podiely v spoločnosti s podstatným vplyvom	23	0,00	0,00	0,00	0,00	0,00	0,00	0,00
Realizovateľné cenné papiere a podiely	24	0,00	0,00	0,00	0,00	0,00	1 760 885,66	1 760 885,66
Dlhové cenné papiere držané do splatnosti	25	0,00	0,00	0,00	0,00	0,00	0,00	0,00
Pôžičky účtovnej jednotke v konsolidovanom celku	26	0,00	0,00	0,00	0,00	0,00	0,00	0,00
Ostatné pôžičky	27	0,00	0,00	0,00	0,00	0,00	0,00	0,00
Ostatný dlhodobý finančný majetok	28	85 639,58	0,00	0,00	0,00	85 639,58	3 984,00	3 984,00
Obstaranie dlhodobého finančného majetku	29	0,00	0,00	0,00	0,00	0,00	0,00	0,00
Dlhodobý finančný majetok spolu (súčet r. 22 až 29)	30	85 639,58	0,00	0,00	0,00	85 639,58	2 439 869,66	2 970 421,66
Neobežný majetok spolu (r. 08 + r. 21 + r. 30)	31	85 639,58	0,00	0,00	0,00	85 639,58	22 975 079,36	23 728 477,77

Tabuľka č. 3: k čl. III. B - Vývoj opravnej položky k pohľadávkam

Číslo účtu	Názov účtu	Zostatok opravnej položky 2023	Tvorba	Zníženie	Zrušenie	Presun	Zostatok opravnej položky 2024
a	b	1	2	3	4	5	6
318	Pohľadávky z nedaňových príjmov obcí a vyšších územných celkov a rozpočtových organizácií zriadených obcou a vyšším územným celkom	55 648,46	9 252,45	0,00	1 956,17	0,00	62 944,74
319	Pohľadávky z daňových príjmov obcí a vyšších územných celkov	54 644,84	30 565,11	0,00	5 968,28	0,00	79 241,67
Spolu	x	110 293,30	39 817,56	0,00	7 924,45	0,00	142 186,41

Tabuľka č. 4: k čl. III. B - Pohľadávky podľa doby splatnosti

Pohľadávky podľa doby splatnosti	Číslo riadku	Zostatok 2024	Zostatok 2023
a	b	1	2
Pohľadávky v lehote splatnosti (r. 02 až r. 04), v tom:	01	830 445,09	36 670,96
Pohľadávky so zostatkovou dobou splatnosti do jedného roka vrátane	02	830 445,09	36 670,96
Pohľadávky so zostatkovou dobou splatnosti od jedného do piatich rokov vrátane	03	0,00	0,00
Pohľadávky so zostatkovou dobou splatnosti dlhšou ako päť rokov	04	0,00	0,00
Pohľadávky po lehote splatnosti	05	143 569,05	119 293,01
Spolu (r. 01 + r. 05)	06	974 014,14	155 963,97

Tabuľka č. 5: k čl. IV. A - Vlastné imanie

Názov položky	Číslo riadku	Oceňovacie rozdiely z precenenia majetku a záväzkov	Oceňovacie rozdiely z kapitálových účastín	Zákonný rezervný fond	Ostatné fondy	Nevysporiadaný výsledok hospodárenia minulých rokov	Výsledok hospodárenia
a	b	1	2	3	4	5	6
Zostatok 2023	01	0,00	0,00	0,00	0,00	14 401 104,54	439 857,84
Prírastky	02	0,00	0,00	0,00	0,00	530 552,00	1 255 694,76
Úbytky	03	0,00	0,00	0,00	0,00	70 279,60	0,00
Presun (+/-)	04	0,00	0,00	0,00	0,00	439 857,84	-439 857,84
Zostatok 2024 (r. 01 + r. 02 - r. 03 +/- r. 04)	05	0,00	0,00	0,00	0,00	15 301 234,78	1 255 694,76

Tabuľka č. 6: č. 1 k čl. IV. B - Rezervy zákonné

Položka rezerv	Číslo riadku	Zostatok 2023	Presun	Tvorba	Použitie	Zrušenie	Zostatok 2024
a	b	1	2	3	4	5	6
Rezervy zákonné dlhodobé							
Rekultivácia pozemkov; uzavretie, rekultivácia a monitorovanie skládok po ich uzavretí	01	0,00	0,00	0,00	0,00	0,00	0,00
Náklady súvisiace s odstránením znečistenia životného prostredia a environmentálnych záťaží, odpadov alebo obalov	02	0,00	0,00	0,00	0,00	0,00	0,00
Iné	03	0,00	0,00	0,00	0,00	0,00	0,00
Spolu rezervy zákonné dlhodobé (súčet r. 01 až r. 03)	04	0,00	0,00	0,00	0,00	0,00	0,00
Rezervy zákonné krátkodobé							
Rekultivácia pozemkov; uzavretie, rekultivácia a monitorovanie skládok po ich uzavretí	05	0,00	0,00	0,00	0,00	0,00	0,00
Náklady súvisiace s odstránením znečistenia životného prostredia a environmentálnych záťaží, odpadov alebo obalov	06	0,00	0,00	0,00	0,00	0,00	0,00
Iné	07	0,00	0,00	0,00	0,00	0,00	0,00
Spolu rezervy zákonné krátkodobé (súčet r. 05 až r. 07)	08	0,00	0,00	0,00	0,00	0,00	0,00

Tabuľka č. 7: č. 2 k čl. IV. B - Rezervy ostatné

Položka rezerv	Číslo riadku	Zostatok 2023	Presun	Tvorba	Použitie	Zrušenie	Zostatok 2024
a	b	1	2	3	4	5	6
Rezervy ostatné dlhodobé							
Rekultivácia pozemkov; uzavretie, rekultivácia a monitorovanie skládok po ich uzavretí	01	0,00	0,00	0,00	0,00	0,00	0,00
Zamestnanecké požitky	02	0,00	0,00	0,00	0,00	0,00	0,00
Náklady súvisiace s odstránením znečistenia životného prostredia a environmentálnych záťaží, odpadov alebo obalov	03	0,00	0,00	0,00	0,00	0,00	0,00
Prebiehajúce a hroziace súdne spory	04	0,00	0,00	0,00	0,00	0,00	0,00
Iné	05	0,00	0,00	0,00	0,00	0,00	0,00
Spolu rezervy ostatné dlhodobé (súčet r. 01 až r. 05)	06	0,00	0,00	0,00	0,00	0,00	0,00
Rezervy ostatné krátkodobé							
Rekultivácia pozemkov; uzavretie, rekultivácia a monitorovanie skládok odpadov po jej uzatvorení	07	0,00	0,00	0,00	0,00	0,00	0,00
Zamestnanecké požitky	08	23 600,00	0,00	44 709,00	0,00	23 600,00	44 709,00
Náklady súvisiace s odstránením znečistenia životného prostredia a environmentálnych záťaží, odpadov alebo obalov	09	0,00	0,00	0,00	0,00	0,00	0,00
Nevyfakturované dodávky a nevyfakturované služby	10	0,00	0,00	0,00	0,00	0,00	0,00
Náklady na zostavenie, overenie, zverejnenie účtovnej závierky alebo výročnej správy týkajúcej sa vykazovaného účtovného obdobia	11	5 400,00	0,00	5 400,00	0,00	5 400,00	5 400,00
Prebiehajúce a hroziace súdne spory	12	9 143,50	0,00	0,00	0,00	0,00	9 143,50
Iné	13	0,00	0,00	0,00	0,00	0,00	0,00
Spolu rezervy ostatné krátkodobé (súčet r. 7 až r. 13)	14	38 143,50	0,00	50 109,00	0,00	29 000,00	59 252,50

Tabuľka č. 8: k čl. IV. B - Závazky podľa doby splatnosti

Závazky podľa doby splatnosti	Číslo riadku	Zostatok 2024	Zostatok 2023
a	b	1	2
Závazky v lehote splatnosti (r. 02 až r. 04), v tom:	01	3 648 480,23	4 150 240,06
Závazky so zostatkovou dobou splatnosti do jedného roka vrátane	02	524 180,42	905 381,93
Závazky so zostatkovou dobou splatnosti od jedného do piatich rokov vrátane	03	0,00	0,00
Závazky so zostatkovou dobou splatnosti dlhšou ako päť rokov	04	3 124 299,81	3 244 858,13
Závazky po lehote splatnosti	05	0,00	0,00
Spolu (r. 01 + r. 05)	06	3 648 480,23	4 150 240,06

Tabuľka č. 9: k čl. IV. B - Bankové úvery

Charakter bankového úveru	Poskytovateľ bankového úveru	Mena	Úroková sadzba v %	Dátum splatnosti	Krátkodobá časť		Dlhodobá časť		Nesplatená istina 2024	Nákladový úrok za rok 2024
					Zostatok 2024	Zostatok 2023	Zostatok 2024	Zostatok 2023		
a	b	1	2	3	4	5	6	7	8	9
I	ČSOB, a.s.	EUR	1.500000	28.11.2025	38 064,00	90 000,00	513 872,00	500 000,00	551 936,00	12 410,94
I	SLSP	EUR	1.500000	30.11.2027	50 000,00	50 000,00	400 000,00	350 000,00	450 000,00	11 527,77
I	ČSOB Leasing, a.s.	EUR	1.500000	29.11.2025	10 551,39	11 269,20	0,00	10 551,39	10 551,39	368,28
I	ČSOB, a.s.	EUR	0.500000	30.11.2040	105 263,00	105 263,00	1 578 948,00	1 684 211,00	1 684 211,00	8 966,37
I	SLSP	EUR	2.769000	31.12.2042	0,00	0,00	499 999,13	300 000,00	499 999,13	19 731,25
I	ČSOB, a.s.	EUR	0.500000	31.12.2024	0,00	188 753,08	0,00	0,00	0,00	0,00
Spolu	x	x	x	x	203 878,39	445 285,28	2 992 819,13	2 844 762,39	3 196 697,52	53 004,61

Tabuľka č. 10: k čl. VII - Informácie o iných aktívach a iných pasívach

Iné aktíva a iné pasíva	Číslo riadku	Zostatok 2024	Zostatok 2023
a	b	1	2
Iné aktíva (r. 02 až r. 07)	01	70 084,70	92 662,50
Budúce právo zo servisných zmlúv, poisťných zmlúv, koncesionárskych zmlúv, licenčných zmlúv	02	0,00	0,00
Súdne spory v prospech účtovnej jednotky (aktívne súdne spory)	03	0,00	0,00
Vystavené záruky v prospech účtovnej jednotky	04	0,00	0,00
Odpísané pohľadávky	05	54 184,54	54 184,54
Významný majetok evidovaný v podsúvahe (napríklad ocenenie lesných porastov)	06	15 900,16	17 158,96
Ostatné iné aktíva	07	0,00	21 319,00
Podmienené záväzky (r. 09 až r. 15)	08	0,00	0,00
Existujúce alebo hroziace súdne spory v neprospech účtovnej jednotky (pasívne súdne spory) a investičné arbitráže	09	0,00	0,00
Jednorazové záruky a ručenie	10	0,00	0,00
Štandardizované záruky	11	0,00	0,00
Záväzky zo všeobecne záväzných právnych predpisov	12	0,00	0,00
Záväzky z rozhodnutia účtovnej jednotky uplatňovať určitú politiku voči verejnosti	13	0,00	0,00
Záväzky z odstránenia škôd spôsobených prírodnými katastrofami a iné riziká spojené so zmenou klímy	14	0,00	0,00
Iné podmienené záväzky	15	0,00	0,00
Ostatné finančné povinnosti (r. 17 až r. 21)	16	0,00	0,00
Povinnosti z devízových termínových obchodov, finančných derivátov	17	0,00	0,00
Povinnosti z opčných obchodov	18	0,00	0,00
Povinnosti z nájomných zmlúv, servisných zmlúv, poisťných zmlúv, koncesionárskych zmlúv, privatizačných zmlúv a iných zmlúv	19	0,00	0,00
Zákonná alebo zmluvná povinnosť odobrať určité produkty, napríklad z dodávateľských zmlúv a odberateľských zmlúv	20	0,00	0,00
Iné finančné povinnosti	21	0,00	0,00
Iné pasíva (r. 23 až r. 24)	22	6 096 317,66	6 096 317,66
Záložné právo na majetok	23	6 096 317,66	6 096 317,66
Ostatné iné pasíva	24	0,00	0,00

Tabuľka č. 12: k čl. IX - Príjmy rozpočtu

Katégoria ekonomickej klasifikácie	Názov ekonomickej klasifikácie	Schválený rozpočet	Rozpočet po zmenách	Skutočnosť 2024	Skutočnosť 2023
a	b	1	2	3	4
110	Dane z príjmov a kapitálového majetku	5 412 668,00	5 233 222,00	5 106 559,95	5 385 326,71
120	Dane z majetku	807 600,00	762 438,00	752 861,50	609 662,45
130	Dane za tovary a služby	800 620,00	777 890,00	775 961,18	550 632,74
210	Príjmy z podnikania a z vlastníctva majetku	240 600,00	242 900,00	269 371,37	271 477,66
220	Administratívne poplatky a iné poplatky a platby	381 210,00	471 130,00	554 964,43	550 378,53
230	Kapitálové príjmy	250 622,00	146 000,00	154 038,43	104 552,59
240	Úroky z tuzemských úverov, pôžičiek, návratných finančných výpomocí, vkladov a ážio	0,00	2 000,00	3 313,75	1 650,46
290	Iné nedaňové príjmy	600,00	2 513,00	5 335,07	2 959,64
310	Tuzemské bežné granty a transfery	2 295 769,00	2 820 010,00	2 777 999,37	2 682 178,91
320	Tuzemské kapitálové granty a transfery	0,00	320 788,00	320 786,85	1 237 647,17
Spolu	x	10 189 689,00	10 778 891,00	10 721 191,90	11 396 466,86

Tabuľka č. 13: k čl. IX - Výdavky rozpočtu

Kategória ekonomickej klasifikácie	Názov ekonomickej klasifikácie	Schválený rozpočet	Rozpočet po zmenách	Skutočnosť 2024	Skutočnosť 2023
a	b	1	2	3	4
610	Mzdy, platy, služobné príjmy a ostatné osobné vyrovnania	1 479 050,00	1 462 891,00	1 417 466,85	1 346 938,84
620	Poistné a príspevok do poisťovní	550 150,00	510 622,00	470 454,01	486 500,99
630	Tovary a služby	2 050 091,00	2 372 944,00	2 232 457,86	2 181 270,53
640	Bežné transfery	1 150 114,00	1 178 991,00	1 138 825,68	1 448 419,43
650	Splácanie úrokov a ostatné platby súvisiace s úverom, pôžičkou, návratnou finančnou výpomocou a finančným prenájomom	71 460,00	88 425,00	83 154,97	61 771,01
710	Obstarávanie kapitálových aktív	503 554,00	856 830,00	638 712,54	2 229 633,40
Spolu	x	5 804 419,00	6 470 703,00	5 981 071,91	7 754 534,20

Tabuľka č. 14: k čl. IX - Finančné operácie

Finančné operácie	Číslo riadku	Skutočnosť 2024	Skutočnosť 2023
a	b	1	2
Prijmové finančné operácie v tom:	01	855 615,34	1 188 823,94
Zostatok prostriedkov finančných aktív	02	157 768,88	88 657,07
Prijaté úvery, pôžičky a návratné finančné výpomoci	03	300 000,00	683 397,05
Splátky poskytnutých úverov, pôžičiek a návratných finančných výpomocí	04	0,00	0,00
Prijmy z predaja majetkových účastí	05	0,00	0,00
Ostatné príjmy	06	397 846,46	416 769,82
Výdavkové finančné operácie v tom:	07	527 593,70	358 114,71
Poskytnuté úvery, pôžičky a návratné finančné výpomoci	08	0,00	0,00
Splátky prijatých úverov, pôžičiek a návratných finančných výpomocí	09	505 874,97	344 866,71
Výdavky na obstaranie majetkových účastí	10	0,00	0,00
Ostatné výdavky	11	21 718,73	13 248,00

Poznámky k 31.12.2024

Čl. I Všeobecné údaje

1. Identifikačné údaje účtovnej jednotky

a)	
Názov účtovnej jednotky	Mesto Nová Dubnica
Sídlo účtovnej jednotky	Trenčianska 45/41, 018 51 Nová Dubnica
IČO	00317586
Dátum zriadenia	01.01.1957 zákonom č.369/1990 Zb. o obecnom zriadení
Spôsob zriadenia	- Zakladacia listina zo dňa 01.01.1957 - Ústavný zákon č. 460/1992 Zb. Ústava Slovenskej republiky v znení neskorších predpisov - Zákon 369/1990 Zb. o obecnom zriadení v znení neskorších predpisov
b) Právny dôvod na zostavenie účtovnej závierky	Riadna účtovná závierka
c) Účtovná jednotka je súčasťou konsolidovaného celku	
d) Účtovná jednotka je súčasťou súhrnného celku verejnej správy	

2. Opis činnosti účtovnej jednotky

Hlavná činnosť účtovnej jednotky	Hlavnou činnosťou Mesta Nová Dubnica je všeobecná štátna správa a základnou úlohou mesta pri výkone samosprávy, ako právnickej osoby samostatne hospodáriacej s vlastným majetkom a so svojimi finančnými zdrojmi, je starostlivosť o všestranný rozvoj územia mesta a starostlivosť o potreby jej obyvateľov.
----------------------------------	--

3. Informácie o štatutárnych zástupcoch a o organizačnej štruktúre účtovnej jednotky

Štatutárny zástupca	Ing. Peter Marušinec
Funkcia	Primátor mesta

	Bežné účtovné obdobie	Predchádzajúce účtovné obdobie
Priemerný počet zamestnancov počas účtovného obdobia	84	90
Počet zamestnancov ku dňu, ku ktorému sa zostavuje účtovná závierka účtovnej jednotky z toho:	84	90
- počet vedúcich zamestnancov	12	12

Organizačná štruktúra účtovnej jednotky:	
- rozpočtové organizácie zriadené účtovnou jednotkou	6
- príspevkové organizácie zriadené účtovnou jednotkou	1
- právnické osoby založené účtovnou jednotkou	2

Organizačná schéma tvorí prílohu textovej časti poznámok.

Mesto Nová Dubnica

Poznámky individuálnej účtovnej závierky zostavenej k 31. decembru 2024

Informácie o vedúcich predstaviteľoch a o organizačnej štruktúre účtovnej jednotky:

Primátor mesta: Ing. Peter Marušinec
Zástupca primátora: Bc. Pavol Pažítka
Prednosta mestského úradu: Mgr. Matej Plánek
Hlavný kontrolór obce: Ing. Marta Gašajová

Mesto Nová Dubnica (ďalej len „mesto“) má v zriaďovateľskej pôsobnosti nasledovné organizácie:

Rozpočtové organizácie:

- Centrum voľného času IČO: 36128571
Sídlo: P.O.Hviezdoslava 13/4, 018 51 Nová Dubnica
- Materská škola IČO: 42017912
Sídlo: Petra Jilemnického 12/5, 018 51 Nová Dubnica
- Základná škola IČO: 34057579
Sídlo: Janka Kráľa 1, 018 51 Nová Dubnica
- Základná umelecká škola Štefana Baláža IČO: 36124524
Sídlo: P.O.Hviezdoslava 13/4, 018 51 Nová Dubnica
- Zariadenie pre seniorov IČO: 17059186
Sídlo: Trenčianska 727/45, 018 51 Nová Dubnica
- Zariadenie sociálnych služieb TRI DUBY, zariadenie pre seniorov IČO: 55306586
Sídlo: Trenčianska 728/49, 018 51 Nová Dubnica

Príspevkové organizácie:

- Bytový podnik, m.p.o. IČO: 37914383
Sídlo: Trenčianska ul. 45/41, 018 51 Nová Dubnica

Iné právnické osoby:

- Nová Dubnica Invest, s.r.o. IČO: 44215673
Sídlo: Topoľova 781, 018 51 Nová Dubnica
- TEKOS Nová Dubnica, s.r.o. IČO: 36303305
Sídlo: Topoľova 781/5, 018 51 Nová Dubnica

Čl. II

Informácie o účtovných zásadách a účtovných metódach

1. Účtovná závierka je zostavená za splnenia predpokladu nepretržitého pokračovania účtovnej jednotky vo svojej činnosti

2. Zmeny účtovných metód a účtovných zásad

Účtovná jednotka nezmenila účtovné metódy a účtovné zásady oproti predchádzajúcemu účtovnému obdobiu.

Mesto Nová Dubnica

Poznámky individuálnej účtovnej závierky zostavenej k 31. decembru 2024

3. Spôsob ocenenia jednotlivých položiek

Položky	Spôsob oceňovania
a) dlhodobý nehmotný majetok nakupovaný	obstarávacou cenou
b) dlhodobý nehmotný majetok vytvorený vlastnou činnosťou	vlastnými nákladmi
c) dlhodobý hmotný majetok nakupovaný	obstarávacou cenou
d) dlhodobý hmotný majetok vytvorený vlastnou činnosťou	vlastnými nákladmi
e) dlhodobý nehmotný majetok a dlhodobý hmotný majetok získaný bezodplatne	reálnou hodnotou
f) dlhodobý finančný majetok	obstarávacou cenou
g) zásoby nakupované	obstarávacou cenou
h) zásoby vytvorené vlastnou činnosťou	vlastnými nákladmi
i) zásoby získané bezodplatne	reálnou hodnotou
j) pohľadávky	menovitou hodnotou
k) krátkodobý finančný majetok	menovitou hodnotou
l) časové rozlíšenie na strane aktív	náklady budúcich období a príjmy budúcich období sa vykazujú vo výške, ktorá je potrebná na dodržanie zásady vecnej a časovej súvislosti s účtovným obdobím.
m) záväzky, vrátane dlhopisov, pôžičiek a úverov	menovitou hodnotou
n) časové rozlíšenie na strane pasív	výdavky budúcich období a výnosy budúcich období sa vykazujú vo výške, ktorá je potrebná na dodržanie zásady vecnej a časovej súvislosti s účtovným obdobím.
o) deriváty pri nadobudnutí	obstarávacou cenou
p) majetok a záväzky zabezpečené derivátmi	Reálnou hodnotou

4. Spôsob zostavenia odpisového plánu pre dlhodobý majetok, doba odpisovania, sadzby odpisov a odpisové metódy pri stanovení účtovných odpisov

Odpisy dlhodobého nehmotného majetku a dlhodobého hmotného majetku sú stanovené tak, že sa vychádza z predpokladanej doby jeho užívania a predpokladaného priebehu jeho opotrebenia.

Odpisovať sa začína mesiacom, v ktorom boli splnené podmienky na začatie odpisovania, t.j. mesiac, v ktorom sa majetok začal účtovať (zaevidovať).

Účtovné odpisy sa zaokrúhľujú na celé eurá nahor.

Metóda odpisovania sa používa rovnomerná a lineárna.

Účtovná jednotka zaraďuje majetok do odpisových skupín v zmysle zákona č.595/2003 Z.z. o dani z príjmov v z.n.p., t.j. odpisová skupina č. 0-6 s dobou odpisovania 2-50 rokov.

Ak účtovná jednotka nemôže zaradiť majetok do odpisových skupín, individuálne prehodnotí odpisový plán konkrétneho majetku podľa špecifických podmienok používania podľa prílohy a ktorého doba použiteľnosti nevyplýva z iných predpisov, sa na účely odpisovania zaraďí do odpisovej skupiny č.2.

Pri odpisovaní dlhodobého nehmotného a dlhodobého hmotného majetku sa účtovná jednotka riadi Internou smernicou: Evidencia majetku (spôsoby evidencie, účtovania, oceňovania a odpisovania majetku a záväzkov mesta Nová Dubnica).

Mesto Nová Dubnica

Poznámky individuálnej účtovnej závierky zostavenej k 31. decembru 2024

Predpokladaná doba užívania a odpisové sadzby sú stanovené takto:

Odpisová skupina	Predpokladaná doba používania v rokoch	Ročná odpisová sadzba
Software	4	1/4
Oceniteľné práva (licencie)	4	1/4
Drobný dlhodobý nehmotný majetok	2	1/2
Budovy, Stavby	50	1/50
Stroje, prístroje a zariadenia	4 – 20	1/4 - 1/20
Dopravné prostriedky	2 - 4	1/2 - 1/4
Drobný dlhodobý hmotný majetok	2	1/2

Drobný nehmotný majetok pri obstaraní do 999,99 €, ktorý podľa rozhodnutia účtovnej jednotky nie je dlhodobým nehmotným majetkom sa účtuje pri obstaraní do nákladov. Od 1 000,- do 1 699,99 € sa vedie v operatívno-technickej evidencii.

Drobný hmotný majetok pri obstaraní do 499,99 €, ktorý podľa rozhodnutia účtovnej jednotky nie je dlhodobým hmotným majetkom sa účtuje priamo do nákladov. Od 500,- € do 999,99 € sa vedie v operatívno-technickej evidencii.

5. Zásady pre zohľadnenie zníženia hodnoty majetku.

Prechodné zníženie hodnoty majetku sa vyjadruje opravnou položkou.

Účtovná jednotka tvorila opravné položky k:

- k dlhodobému finančnému majetku
- pohľadávkam

Účtovná jednotka tvorila opravné položky k pohľadávkam v rámci hlavnej činnosti, pri ktorých je riziko, že ich dlžník úplne alebo čiastočne nezaplatí, ak od splatnosti pohľadávky uplynula doba dlhšia ako:

360 dní	najviac do výšky 100 % menovitej hodnoty pohľadávky bez príslušenstva
270 dní	najviac do výšky 75 % menovitej hodnoty pohľadávky bez príslušenstva
180 dní	najviac do výšky 50 % menovitej hodnoty pohľadávky bez príslušenstva
90 dní	najviac do výšky 25 % menovitej hodnoty pohľadávky bez príslušenstva

6. Zásady pre vykazovanie transferov.

O nároku na dotácie zo štátneho rozpočtu sa účtuje, ak je takmer isté, že sa splnia všetky podmienky súvisiace s dotáciou a súčasne, že sa dotácia poskytne.

Bežný transfer

- prijatý od iných subjektov ako od zriaďovateľa - sa zúčtuje do výnosov vo vecnej a časovej súvislosti s nákladmi hradenými z tohto transferu
- prijatý od zriaďovateľa - sa zúčtuje do výnosov vo vecnej a časovej súvislosti s výdavkami z tohto transferu
- poskytnutý iným subjektom ako zriadeným organizáciám - sa zúčtuje do nákladov po splnení podmienok
- poskytnutý zriadeným rozpočtovým a príspevkovým organizáciám - sa zúčtuje do nákladov pri poskytnutí transferu

Kapitálový transfer

- prijatý od iných subjektov ako od zriaďovateľa - sa zúčtuje do výnosov vo vecnej a časovej súvislosti s nákladmi z majetku obstaraného z tohto kapitálového transferu

Mesto Nová Dubnica

Poznámky individuálnej účtovnej závierky zostavenej k 31. decembru 2024

(napr. s odpismi, s opravnou položkou, so zostatkovou cenou vyradeného dlhodobého majetku).

- prijatý od zriaďovateľa - sa zúčtuje do výnosov vo vecnej a časovej súvislosti s nákladmi z majetku obstaraného z tohto kapitálového transferu (napr. s odpismi, s opravnou položkou, so zostatkovou cenou vyradeného dlhodobého majetku).
- poskytnutý iným subjektom ako zriadeným organizáciám - sa zúčtuje do nákladov po splnení podmienok
- poskytnutý zriadeným rozpočtovým a príspevkovým organizáciám - sa zúčtuje do nákladov vo vecnej a časovej súvislosti s nákladmi z majetku účtovanými v zriadených organizáciách

7. Spôsob prepočtu údajov v cudzích menách na menu euro.

Majetok a záväzky vyjadrené v cudzej mene sa ku dňu uskutočnenia účtovného prípadu prepočítavajú na menu euro referenčným výmenným kurzom určeným a vyhláseným Európskou centrálnou bankou alebo Národnou bankou Slovenska v deň predchádzajúci dňu uskutočnenia účtovného prípadu.

Mesto Nová Dubnica nevedie valutovú pokladňu a preto v ojedinelých prípadoch postupuje tak, že výdavky hradené v cudzej mene v hotovosti sa na prepočet cudzej meny na eurá použije referenčný výmenný kurz určený a vyhlásený Európskou centrálnou bankou alebo Národnou bankou Slovenska v deň predchádzajúci dňu uskutočnenia účtovného prípadu.

Prijaté a poskytnuté preddavky v cudzej mene na účet zriadený v eurách a z účtu zriadeného v eurách sa prepočítavajú na menu euro kurzom, za ktorý boli tieto hodnoty nakúpené alebo predané. Ku dňu ku ktorému sa zostavuje účtovná závierka, sa už neprepočítavajú.

Čl. III

Informácie o údajoch na strane aktív súvahy

A Neobežný majetok

1. Dlhodobý nehmotný majetok a dlhodobý hmotný majetok

a) **prehľad o pohybe dlhodobého majetku** je uvedený v tabuľke č.1

Celkovo najvýznamnejšie prírastky boli na jednotlivých majetkových účtoch nasledovné:

- na účte 021 - Stavby vo výške 3 003 669,15 €
- na účte 022 – Samostatne hnutelné veci a súbory hnutelných vecí vo výške 41 875,21 €
- na účte 031 – Pozemky vo výške 474 077,50 €.

V roku 2024 na účte 041 - Obstaranie DNM vykazuje účtovná jednotka ostatok vo výške 5 000,00 € .

Na účte 042 - Obstaranie DHM je ostatok v sume 719 589,14 €. Uvedená suma predstavuje nedokončené investície. Taktiež boli niektoré nedokončené investície, ktoré boli evidované na účte 042 zaradené na majetkových účtoch, teda vyradené z nedokončených investícií.

Do správy bol zverený

- a) nehnuteľný majetok:
pozemok parc. KN-C č. 412 - ostatná plocha o výmere 15 313 m² v celkovej obstarávacej cene vo výške 50 896,24 €.
- b) hnutelný majetok v celkovej obstarávacej cene vo výške 2 133,60 € z toho:
OTE – 2 133,60 €

b) **spôsob a výška poistenia** dlhodobého nehmotného majetku a dlhodobého hmotného majetku

Mesto Nová Dubnica

Poznámky individuálnej účtovnej závierky zostavenej k 31. decembru 2024

Dlhodobý nehmotný a hmotný majetok je poistený pre prípad škôd spôsobených živelnou pohromou, krádežou, vlamaním a lúpežou, poistenie elektroniky, zodpovednosti za škodu až do výšky:

Poistený majetok, spôsob poistenia	Výška poistenia
Budovy - poistná zmluva s Generali Slovensko, a.s.	34 778 492,60 €
Hnuteľné veci - poistná zmluva s Generali Slovensko, a.s.	2 591 873,68 €

c) **záložného práva** na dlhodobý nehmotný majetok a dlhodobý hmotný majetok alebo obmedzenie práva nakladať s dlhodobým majetkom

- Nehnutelnosť LV č. 1000 - obytný dom, súpisné č. 927, postavený na parc. Reg. CKN č. 410/202, parc. Reg. CKN č.410/65 zastavané plochy a nádvoria 270 m² a č.410/202 zastavané plochy a nádvoria 432 m² v celkovej výške 760 460,- € - záložné právo sa zriadilo na rozsah kúpnej ceny nehnuteľnosti vrátane vlastných zdrojov (+ 9,00 €) t. j. 760 469,- €.

- Nehnutelnosť LV č. 3919 - obytný dom, súpisné č. 930, postavený na parc. Reg. CKN č. 410/220, parc. Reg. CKN č.410/220 zastavané plochy a nádvoria 426 m² a č.410/68 zastavané plochy a nádvoria 327 m² vo výške 791 360,- € - záložné právo sa zriadilo na zabezpečenie úveru na základe zmluvy č. 300/314/2015 o poskytnutí podpory na rozsah kúpnej ceny nehnuteľnosti t. j. 791 530,45 €.

- Nehnutelnosť LV č. 3993 - obytný dom, súpisné č. 990, postavený na parc. Reg. CKN č. 436/18 zastavané plochy a nádvoria 555 m² v celkovej výške 989 325,36 € - záložné právo na základe záložnej zmluvy č. 300/70/2016, centr. č. 238/2017 t. j. 989 325,36 €.

- Nehnutelnosť LV č. 3992 - obytný dom, súpisné č. 991, postavený na parc. Reg. CKN č. 463/19 zastavané plochy a nádvoria 555 m² vo výške 1 055 172,30 € - záložné právo na základe záložnej zmluvy č. 300/28/2017, centr. č. 239/2017 t. j. 1 055 172,30 €.

- Nehnutelnosť LV č. 1000 – Zariadenie sociálnych služieb, číslo súpisné 728 na parc. Reg. CKN č. 513/29 zastavané plochy a nádvorie o výmere 508 m² a parc. Reg. CKN č. 513/30 zastavaná plocha nádvorie o výmere 365 m² - záložné právo na základe záložnej zmluvy č. 300/364/2021 centrálne č. 323/2021 t.j. 1 783 600,00 €.

- Obchodný podiel spoločnosti Nová Dubnica Invest, s.r.o. založený voči úveru VÚB, a.s., pričom najvyššia hodnota istiny sa určuje 750 000,- €. Záložné právo je vo výške obchodného podielu 460 000,- € - záložné právo na základe záložnej zmluvy č. 183/2018 ZZ/ZA.

d) **opis a hodnota dlhodobého majetku vo vlastníctve účtovnej jednotky alebo v správe účtovnej jednotky**

Majetok, ku ktorému má účtovná jednotka vlastnícke právo v obstarávacej cene	Suma
Pozemky	4 727 557,30 €
Budovy, stavby	20 384 350,56 €
Samostatné hnuteľné veci a súbory hnuteľných vecí	2 483 240,25 €
Drobný dlhodobý hmotný majetok	249 433,89 €
Dopravné prostriedky	414 094,21 €
Umelecké diela a zbierky	72 047,58 €

Obec má vytvorenú opravnú na účte 096 – Ostatný dlhodobý finančný majetok vo výške 85 639,58 €.

Mesto Nová Dubnica

Poznámky individuálnej účtovnej závierky zostavenej k 31. decembru 2024

Významnými položkami na účte 042 - Obstaranie dlhodobého hmotného majetku sú:

- Rekonštrukcia Kolačín vo výške 115 253,12 €
- Cintorín Kolačín vo výške 9 490,00 €
- Okružná križovatka vo výške 20 022,00 €
- Rekonštrukcia Materskej škôlky vo výške 13 686,63 €
- Priemyselná zóna vo výške 99 541,13 €
- Rekonštrukcia Zberného dvora vo výške 47 876,60 €
- Rekonštrukcia Zariadenie pre seniorov vo výške 111 697,83 €
- Chodníky vo výške 26 487,64 €
- Ostatný majetok vo výške 246 774,49 €

Majetok zverený do správy RO/PO sa účtuje na podsúvahových účtoch a je vedený v operatívno-technickej evidencii mesta /viď tabuľka v časti VI. Informácie o údajoch na podsúvahových účtoch/.

e) **opis a hodnota majetku**, ku ktorému účtovná jednotka nemá vlastnícke právo

Majetok, ku ktorému nemá účtovná jednotka vlastnícke právo	Suma
Majetok, ktorý využíva účtovná jednotka na základe zmluvy o výpožičke MVSR	15 900,16 €

Majetok štátu – Ministerstvo vnútra SR: 15 900,16 € z toho:

- zmluva o výpožičke č. KRHZ-TN-V0-329-041/2020, centr. č. 200/2020 – účtovná hodnota 14 359,00 € /súprava povodňovej záchranej služby pre hasičské jednotky s príslušenstvom/
- zmluva o výpožičke č. SITB-OO2-2015/000041-669, centr. č. 253/2015 – /PC, tlačiareň-multifunkčná, čítacie zariadenie číповých kariet, zobrazovacie zariadenie - monitor – na úseku matrika/
- dodatok č. 1 k zmluve o výpožičke centr. č. 335/2016 – účtovná hodnota 1 541,16 € /PC, tlačiareň, 2 čítacie zariadenia číповých kariet, 2 zobrazovacie zariadenia - monitory, káble – na úseku matrika/

Napriek opakovaným upozorneniam, Slovenská republika - Ministerstvo vnútra Slovenskej republiky neobnovila zmluvy o výpožičke, bola vyzývaná k uzatvoreniu nových zmlúv, o tejto skutočnosti sú informovaní.

f) **opis a hodnota majetku**, na základe zabezpečovacieho práva

Majetok na základe zabezpečovacieho práva	Suma
Majetok, ktorý využíva účtovná jednotka na základe zmluvy s ČSOB Leasing a.s. Bratislava	61 172,40 €

Majetok na základe zabezpečovacieho práva:

ČSOB Leasing, a.s. Bratislava – obstarávacia cena 61 172,40 € - strojné zariadenie (nastavba sypača + čelná snehová radlica) - úhradu jednotlivých splátok zabezpečuje ekonomické oddelenie podľa vystaveného splátkového kalendára

2. Dlhodobý finančný majetok

a) **prehľad o pohybe dlhodobého finančného majetku** je uvedený v tabuľke č.1 a v bode 3 – majetkové podiely. V roku 2023 nenastali žiadne zmeny na dlhodobom finančnom majetku.

3. Majetkové podiely účtovnej jednotky v iných spoločnostiach

Informácia o spoločnostiach, v ktorých má účtovná jednotka majetkový podiel (riadky 025 až 026 súvahy):

Mesto Nová Dubnica

Poznámky individuálnej účtovnej závierky zostavenej k 31. decembru 2024

Názov spoločnosti	Právna forma	Základné imanie (ZI) spoločnosti v peňažných jednotkách	Podiel ÚJ na základnom imaní (ZI) spoločnosti a hlasovacích právach v %	Hodnota vlastného imania spoločnosti v eurách k 31.12. 2024	Hodnota vlastného imania spoločnosti v eurách k 31.12. 2023	Účtovná hodnota vykázaná v súvahe ÚJ k 31.12. 2024	Účtovná hodnota vykázaná v súvahe ÚJ k 31.12. 2023
Nová Dubnica Invest	s.r.o.	510 000,- €	100 %	425 020,- €	610 000,- €	510 000,- €	610 000,- €
TEKOS Nová Dubnica	s.r.o.	65 000,- €	100 %	402 479,- €	65 000,- €	65 000,- €	65 000,- €

Informácia o spoločnostiach, v ktorých má účtovná jednotka majetkový podiel (riadky 027 súvahy):

Názov spoločnosti	Právna forma	Podiel spoločnosti v eurách k 31.12.2024	Podiel spoločnosti v eurách k 31.12.2023	Účtovná hodnota vykázaná v súvahe ÚJ k 31.12.2024	Účtovná hodnota vykázaná v súvahe ÚJ k 31.12.2023
Trenčianska regionálna rozvojová agentúra	združenie	331,94 €	331,94 €	331,94 €	331,94 €

Názov emitenta	Druh cenného papiera	Mena cenného papiera	Počet CP	Menovitá hodnota	Účtovná hodnota vykázaná v súvahe účtovnej jednotky k 31.12. 2024	Účtovná hodnota vykázaná v súvahe účtovnej jednotky k 31.12. 2023
TERMONOVA, a.s.	Kmeňová akcia	EUR	40	996,- €	39 840,- €	39 840,- €
Považská vodárenská spoločnosť, a.s.	Kmeňová akcia	EUR	65 626	26,22 €	1 720 713,72 €	1 720 713,72 €

4. Dlhové cenné papiere a realizovateľné cenné papiere, dlhodobé pôžičky a ostatný dlhodobý finančný majetok

a) významné položky ostatného dlhodobého finančného majetku (riadok 031 súvahy):

Významné položky ostatného DFM	Hodnota k 31.12.2024	Hodnota 31.12.2023
TERMONOVA, a.s.	3 984,- €	3 984,- €

Obec má vytvorenú opravnú položku k finančnému majetku na účte 096 – Ostatný dlhodobý finančný majetok vo výške 85 639,58 €.

B Obežný majetok

1. Zásoby

Položku zásoby v celkovej výške 8 955,32 € tvoria:

- drobný materiál (kancelársky materiál, čistiace a hygienické potreby), pamätné mince, 0 € bankovky, ostatok PHM, materiál COVID-19.

Oproti roku 2023 poklesli zásoby o 1010,01 €.

Významnou položkou na položke zásoby sú 0 € bankovky vydané pri príležitosti 65. výročia vzniku mesta v celkovej výške 4 407,00 €.

2. Pohľadávky

a) Najvýznamnejšou položkou pohľadávok z nedaňových a daňových príjmov obce podľa jednotlivých položiek súvahy sú:

Pohľadávky	Hodnota pohľadávok	Opis
Z nedaňových príjmov	803 940,00 €	Poplatok za rozvoj
	22 832,71 €	Odberatelia
	21 913,18 €	Komunálny odpad
Z daňových príjmov	2 442,42 €	Daň za psa
	72 522,08 €	Daň z nehnuteľnosti
	5 695,52 €	Daň z nehnuteľnosti – úroky z omeškania

Mesto Nová Dubnica

Poznámky individuálnej účtovnej závierky zostavenej k 31. decembru 2024

Oproti roku 2023 nastal na krátkodobých pohľadávkach pohyb a to na položke Odberatelia, nárast o 318,17 €, na položke Komunálny odpad pokles o 2 089,95 € a na položke Daň z nehnuteľnosti nárast vo výške 14 890,88 €.

Na neuhradené pohľadávky po lehote splatnosti bola z hľadiska opatrnosti vytvorená opravná položka.

b) Vývoj opravnej položky k pohľadávkam je uvedený v tabuľke č.3

Opravné položky k pohľadávkam sa tvoria na základe opatrnosti, pri ktorých je predpoklad, že ich dlžník čiastočne, alebo úplne neuhradí. K 31.12.2024 sú vytvorené opravné položky na:

- nedaňové pohľadávky v celkovej výške 62 944,74 € - sú vytvorené na neuhradené pohľadávky, pohľadávky za nájom a služby bytov a miestne poplatky za komunálny odpad,

- daňové pohľadávky v celkovej výške 79 241,67 € - sú vytvorené k dani z nehnuteľnosti, z ubytovania, z verejného priestranstva, za psa a za nevýherné hracie automaty.

c) pohľadávky podľa **dobu splatnosti** (riadky 048 a 060 súvahy) sú uvedené v tabuľke č.4.

Mesto eviduje pohľadávky v lehote splatnosti vo výške 830 445,09 €. Všetky sú so zostatkovou dobou splatnosti do jedného roka vrátane.

Pohľadávky po lehote splatnosti sú vo výške 143 569,05 €. Tieto pohľadávky sú v riešení právnik mesta.

3. Finančný majetok

a) opis významných zložiek **krátkodobého finančného majetku**

Krátkodobý finančný majetok	Zostatok k 31.12.2024	Zostatok k 31.12.2023
Pokladnica (211)	4 244,55 €	5 446,85 €
Bankové účty (221, +/-261)	674 667,71 €	617 875,75 €
Ceniny – jedálne kupóny (213)	9 492,00 €	12 043,90 €

b) krátkodobý finančný majetok, na ktorý je zriadené **záložné právo** a krátkodobý finančný majetok, pri ktorom má účtovná jednotka **obmedzené právo s ním nakladať** Mesto Nová Dubnica nemá.

4. Poskytnuté návratné finančné výpomoci

Mesto neposkytlo žiadnu návratnú finančnú výpomoc.

5. Časové rozlíšenie

Významné položky časového rozlíšenia **nákladov budúcich období a príjmov budúcich období:**

Opis jednotlivých významných položiek časového rozlíšenia	Zostatok k 31.12.2024	Zostatok k 31.12.2023
Náklady budúcich období spolu z toho:		
- Poistné	8 398,89 €	8 557,26 €
- Predplatné, členské a domény	26 343,07 €	34 664,06 €
Príjmy budúcich období spolu z toho:		
- poplatky za znečistenie ovzdušia	-	300,00 €
- ostatné	-	-

Mesto Nová Dubnica

Poznámky individuálnej účtovnej závierky zostavenej k 31. decembru 2024

Čl. IV

Informácie o údajoch na strane pasív súvahy

A Vlastné imanie je uvedené v tabuľke č.5

Hospodársky výsledok za rok 2023 sa previedol v plnej výške 439 857,84 € na účet Nevysporiadaný výsledok hospodárenia minulých rokov (428).

V roku 2024 bol hospodársky výsledok vo výške 1 255 694,76 €.

Názov položky - účet	Zostatok k 31.12.2023	Zvýšenie	Zníženie	Presun	Zostatok k 31.12.2024
428 – Nevysporiadaný výsledok hospodárenia minulých rokov	14 401 104,54	530 552,00	70 279,60	439 857,84	15 301 234,78
431- Výsledok hospodárenia	439 857,84	1 255 694,76		- 439 857,84	1 255 694,76

Významnou položkou na účte 428 je aj oprava účtovania z predchádzajúcich rokov, kde sme doúčtovali vklad majetku do KF spoločnosti TEKOS Nová Dubnica, s.r.o. budovu a pozemok v celkovej výške 530 552,00 €. Významnou položkou je aj oprava predpisu na bytovkách ŠFRB 990 a 991 v celkovej výške 46 415,10 €, opravili sa aj chybné zaúčtované vlastné príjmy ZPS na prelome rokov 7 864,50 € a účelová dotácia z MFSR na ŽP vo výške 16 000,00 €.

B Záväzky

1. Rezervy sú uvedené v tabuľke č. 7

Mesto vykazuje rezervu na overenie účtovnej závierky vo výške 5 400,- € a ostatné rezervy na jubileá v sume 9 365,00 €, na odchodné v sume 26 344,00 €. Predpokladaný rok použitia rezervy je rok 2025. Mesto ďalej vykazuje rezervu 9 143,50 € na nepravdepodobné plnenie a vytvorilo rezervu 9 000,00 € na žalobu voči spoločnosti TERMONOVA, a.s.

2. Záväzky podľa doby splatnosti

a) záväzky podľa **doby splatnosti** (riadky 140 a 151 súvahy) sú uvedené v tabuľke č.8.

Z celkovej sumy záväzkov vo výške 3 648 480,23 € sú:

- krátkodobé vo výške 524 180,42 €, najmä:

- záväzky voči dodávateľom – 107170,11 €
- prijaté preddavky – 52 527,51 €
- krátkodobé záväzky zo ŠFRB úveru – 176 497,09 €
- iné záväzky – 5 157,74 €
- voči zamestnancom – 101 264,13 €
- voči poisťovniam – 65 305,99 €
- voči daňovému úradu – 15 007,41 €

- dlhodobé, so zostatkovou dobou splatnosti dlhšou ako päť rokov vo výške 3 124 299,81 €:

- záväzky zo ŠFRB úveru – 3 121 941,12 €
- záväzky zo sociálneho fondu – 2 358,69 €

b) popis významných položiek záväzkov

Významnou položkou dlhodobých záväzkov je úver zo Štátneho fondu rozvoja bývania na výstavbu bytových jednotiek a Zariadenia pre seniorov v celkovej hodnote 3 298 438,21 €. Mesto ho bude splácať do roku 2064.

Oproti roku 2023 nastal pokles na krátkodobých záväzkoch, a to vo výške 381 201,51 €, najviac na položke Dodávateľa vo výške 422 250,80 €.

Mesto Nová Dubnica

Poznámky individuálnej účtovnej závierky zostavenej k 31. decembru 2024

Naopak nárast nastal na položke zamestnanci je nárast o 6 154,83 €, Zúčtovanie s orgánmi sociálneho a zdravotného poistenia nárast o 5 436,94 € a na účte Ostatné priame dane nárast o 687,24 €.

Prehľad významných položiek záväzkov je v nasledujúcej tabuľke:

Záväzok	Zostatok k 31.12.2024	Zostatok k 31.12.2023	Opis
Dlhodobé záväzky:			
Ostatné dlhodobé záväzky	3 121 941,12 €	3 243 844,92 €	Zo zmluvných vzťahov – ŠFRB
Záväzky zo sociálneho fondu	2 358,69 €	1 013,21 €	Záväzky zo sociálneho fondu
Krátkodobé záväzky:			
Z dodávateľských faktúr	107 170,11 €	529 420,91 €	Z dodávateľských zmluvných vzťahov
Nevyfakturované dodávky	-	-	Z dodávateľských zmluvných vzťahov
Voči zamestnancom	101 264,13 €	95 109,30 €	Mzdy za 12/2023
Voči poisťovniam	65 305,99 €	59 869,05 €	Odvody zo mzdy za 12/2023
Voči daňovému úradu	15 007,41 €	14 320,17 €	Odvod zo mzdy za 12/2023
Iné záväzky	5 157,74 €	37 625,84 €	Zo zmluv. vzťahov – verejná súťaž, preplatky na daniach
Ostatné záväzky – krátkodobé	176 497,09 €	166 274,37 €	Zo zmluvných vzťahov – ŠFRB a zábezpeky ŠFRB bytov

3. Bankové úvery a ostatné prijaté návratné finančné výpomoci

a) dlhodobé bankové úvery a krátkodobé bankové úvery sú uvedené v tabuľke č.9

Mesto naďalej spláca úvery na investičné akcie. Bol splatený preklenovací krátkodobý úver na rekonštrukciu Knižnice v ČSOB vo výške 188 753,08,- €, v auguste sa navýšil investičný úver v SLSP o 100 000 € a bolo aj navýšenie načerpania univerzálneho kontokorentného úveru v SLSP vo výške 200 000,00 € so splatnosťou do 31.12.2024.

Hodnota nesplatených istín k 31.12.2024 je v celkovej výške 3 196 697,52 €.

b) **popis zabezpečenia** dlhodobého bankového úveru alebo krátkodobého bankového úveru

Všetky úvery sú zabezpečené Vista, Blanko zmenkou. Na zabezpečenie investičných úverov je aj naďalej v prospech banky zriadené záložné právo na nehnuteľnosti. Spotrebný úver v ČSOB je zabezpečený Zmluvou o zabezpečovanom prevode vlastníctva.

4. Časové rozlíšenie

a) popis významných položiek časového rozlíšenia **výdavkov budúcich období** a **výnosov budúcich období**:

Popis významnej položky časového rozlíšenia	Zostatok k 31.12.2024	Zostatok k 31.12.2023
Výdavky budúcich období spolu z toho:		
Úroky z úverov	996,59 €	1 102,23 €
Výnosy budúcich období spolu z toho:		
Z prijatých transferov	5 500 560,34 €	5 466 604,96€
Z časového hľadiska	52 205,94 €	27 909,60 €

b) informácia o **prijatých kapitálových transferoch** zaúčtovaných na účte 384:
Mesto neprijalo žiaden kapitálový transfer, ktorý má zaúčtovaný na účte 384

Mesto Nová Dubnica

Poznámky individuálnej účtovnej závierky zostavenej k 31. decembru 2024

Čl. V

Informácie o výnosoch a nákladoch

1. Výnosy - popis a výška významných položiek výnosov

Popis /číslo účtu a názov/	Suma v € r. 2024	Suma v € r. 2023
a) tržby za vlastné výkony a tovar		
602 - Tržby z predaja služieb - spolu	34 152,23	32 639,96
- Za opatrovateľskú službu	29 419,20	29 676,80
- z knižnice	2 875,10	625,75
b) daňové a colné výnosy a výnosy z poplatkov		
632 - Daňové výnosy samosprávy - spolu	5 937 349,45	6 057 232,73
- Za užívanie Verejného priestranstva	25 751,20	41024,19
- Za užívanie Verejného priestranstva – trhové miesta	4 781,00	-
- Daň z nehnuteľností	770 454,85	611 130,04
- Daň za psa	23 686,54	16 835,79
- Daň za pobyt	5 906,00	2 685,70
- Podielové dane	5 106 559,95	5 385 326,71
633 - Výnosy z poplatkov - spolu	1 580 636,10	530 560,90
- Správne poplatky	23 478,00	19 736,00
- Za výherné hracie prístroje, videohry	21 737,00	24 090,00
- Výťažky z lotérií	328,33	734,71
- Správne poplatky – stavebné	16 210,00	9 399,00
- Poplatok za rozvoj	902 900,00	65 045,00
- Komunálny odpad	607 113,57	403 892,69
- Poplatky za drobný stavebný odpad	8 769,20	7 224,50
- Poplatky za znečistenie ovzdušia	-	334,00
c) výnosy z transferov a rozpočtových príjmov v obciach, VÚC a v RO a PO zriadených obcou alebo VÚC		
693 - Výnosy samosprávy z bežných transferov zo ŠR – spolu	273 652,76	358 357,77
- bežný transfer zo ŠR na zabezpečenie preneseného výkonu štátnej správy, na matriku, REGOP, CD, ŽP, stavebný poriadok, Register adries	40 858,68	38 242,99
- bežný transfer z ENVIROFONDU	13 907,14	24 300,88
- Dotácia na REFERENDUM	-	6 819,41
- Dotácia na voľby do EU parlamentu	10 511,52	-
- Dotácia na voľby prezidenta SR I. a II. Kolo	16 395,34	-
- Dotácia na Voľby do NRSR	-	10 159,55
- Dotácia na sociálne služby	7 490,88	16 837,81
- z TSK	1 500,00	1 000,00
- Transfer zo Soc. poisťovne	319,67	2 089,67
- Dotácia z MF SR	96 132,00	152 574,13
- Transfer – Fond na podporu umenia	1 996,51	2 800,00
694 - Výnosy samosprávy z kapitálových transferov zo ŠR	140 622,58	132 062,57
- zúčtovanie kapitálového transferu zo ŠR	-	-
696 - Výnosy samosprávy z kapitálových transferov od EÚ	120 824,22	75 191,11
- zúčtovanie kapitálového transferu od EÚ	-	-
697 – Výnosy samosprávy z bež. transferov od ostatných subjektov mimo VS	4 300,00	6 952,70
- transparentný účet COVID-19	-	-
698 - Výnosy samosprávy z kapitálových transferov od ostatných subjektov mimo verejnej správy - zúčtovanie kapitálového transferu	21 302,52	4 699,11
699 - Výnosy samosprávy z odvodu rozpočt. príjmov - zinkasované príjmy RO	1 023 991,33	662 637,15
d) ostatné výnosy		
641 – Tržby z predaja majetku DNM a DHM	154 530,01	104 632,59
644 - Zmluvné pokuty, penále a úroky z omeškania	-	-
645 - Ostatné pokuty, penále a úroky z omeškania	17 038,96	11 873,37
648 - Ostatné výnosy – spolu	1 014 474,49	1 290 686,15
- Z prenájmu pozemkov	17 252,41	20 116,62

Mesto Nová Dubnica

Poznámky individuálnej účtovnej závierky zostavenej k 31. decembru 2024

- Z prenájmu nebytových priestorov	210 973,62	202 576,80
- Nájomné za byty	13 568,52	14 678,26
- Služby byty	10 353,33	11 583,25
- Z prevádzkovej činnosti ŠFRB byty	117 627,79	117 543,78
- Komunálny odpad	155 599,58	167 425,97
- Ostatné výnosy z prevádzkovej činnosti	101 452,89	95 276,81
- Zúčtovanie odpisov Verejné osvetlenie	12 576,00	12 576,00
- Nenávratný finančný príspevok - projekty	-	-
- Nárok škody od poisťovne	3 847,62	1 985,67
- Odpustenie splátok NávFV	-	180 000,00
e) zúčtovanie rezerv, opravných položiek, časového rozlíšenia		
653 - Zúčtovanie ostatných rezerv z prevádzkovej činnosti – spolu	29 000,00	25 030,00
- Na overenie účtovnej závierky	5 400,00	5 400,00
- Na jubileá a odchodné	23 600,00	19 630,00
658 - Zúčtovanie ostat. opravných položiek z prevádz. činnosti - k pohľadávkam	7 924,45	12 698,04

Celková výška výnosov k 31.12.2024 bola vykázaná vo výške 10 507 664,23 €, čo predstavuje nárast výnosov oproti roku 2023, keď bola celková výška výnosov vykázaná vo výške 9 578 151,57 €. Nárast výnosov je vo výške 929 512,66 €.

Najväčší nárast na výnosoch tvorili:

- Výnosy z poplatkov o 1 580 636,10 €
- Tržby z predaja DNM a DHM o 49 897,42 €
- Výnosy samosprávy z kapitálových transferov od Európskej únie o 45 633,11 €
- Výnosy samosprávy z odvodu rozpočtových príjmov o 361 354,18 €

2. Náklady - popis a výška významných položiek nákladov

Popis /číslo účtu a názov/	Suma v € r. 2024	Suma v € r. 2023
a) spotrebované nákupy		
501 - Spotreba materiálu	167 703,67	262 084,46
502 - Spotreba energie	365 632,16	339 553,69
b) Služby		
511 - Opravy a udržiavanie	230 748,13	200 281,79
512 – Cestovné	564,84	813,30
513 - Náklady na reprezentáciu	19 492,19	28 097,40
518 - Ostatné služby – spolu	1 063 531,29	1 023 261,68
- Telekomunikačné a poštovné	42 299,14	43 857,49
- Nájomné	89 766,08	82 874,30
- Právne služby	18 572,88	19 040,77
- Kultúra	133 478,93	171 472,21
- Školenia	6 801,60	6 020,62
- Doprava a preprava a ukladanie odpadov	361 471,18	315 282,28
- Stočné a dažďová voda	7 857,95	7 202,74
- Štúdie a posudky	4 566,00	17,00
- audit	5 400,00	5 400,00
- Ostatné služby	379 265,72	368 629,06
c) osobné náklady		
521 - Mzdové náklady	1 484 589,98	1 471 954,71
524 - Záonné sociálne náklady	506 953,38	484 513,77
525 – Ostatné sociálne poistenie	6 494,52	6 420,92
527 - Záonné sociálne náklady	100 836,44	87 854,50
d) dane a poplatky		
538 - Ostatné dane a poplatky	36 170,70	35 532,71
e) odpisy, rezervy a opravné položky		
551 - Odpisy DNM a DHM	545 659,89	876 615,50
553 - Tvorba ostatných rezerv	50 109,00	29 000,00

Mesto Nová Dubnica

Poznámky individuálnej účtovnej závierky zostavenej k 31. decembru 2024

558 - Tvorba ostatných opravných položiek	39 817,56	15 829,38
f) finančné náklady		
562 – Úroky	83 049,33	62 039,27
568 - Ostatné finančné náklady – spolu	28 997,29	15 750,85
- poistenie	4 436,81	6 715,58
- ostatné	24 560,48	8 710,83
g) náklady na transfery a náklady z odvodov príjmov		
584 - Náklady na transfery z rozpočtu obce, VÚC do RO, PO zriadených obcou alebo VÚC - spolu	3 624 963,17	3 123 949,72
- bežný transfer RO, PO	2 366 534,60	2 270 493,85
- zúčtovanie kapitálového transferu u zriaďovateľa	232 479,97	200 336,68
- vlastné príjmy RO	1 025 948,60	653 119,19
585 - Náklady na transfery z rozpočtu obce, VÚC ostatným subjektom verejnej správy - spolu	869 048,80	1 025 809,75
- bežný transfer Špeciálne pedagogicko-psychologické centrum	-	130 822,00
- bežný transfer EDEN	504 324,00	522 289,00
- bežný transfer ostatným subjektom	364 724,80	372 698,75
586 - Náklady na transfery z rozpočtu obce, VÚC subjektov mimo verejnej správy – bež. transfer zo Soc. poisťovne na Dôchodok, HmN a Prídavky na dieťa	3 440,58	4 263,29
h) ostatné náklady		
541 - ZC predaného DNM a DHM	2 838,67	5 563,45
546 - Odpis pohľadávky	-	812,57
548 - Ostatné náklady na prevádzkovú činnosť - spolu	18 825,31	34 698,45
- darčkové kupóny na víťanie detí do života	3 900,00	4 130,00
- ocenenie žiakov v súťažiach	822,59	1 973,10
- členské príspevky	3 917,31	4 854,56
- kultúrne akcie	3 501,02	2 756,37
- vyplatené prídavky na deti	-	1 245,08
- trovy exekučného konania podľa §233/2019 Z.z. (Zákon o ukončení niektorých exekučných konaní)	1 620,55	1 980,00

Celková výška nákladov k 31.12.2024 bola vykázaná vo výške 9 251 192,15 €, čo predstavuje nárast nákladov oproti roku 2023, keď bola celková výška nákladov vykázaná vo výške 9 137 906,59 €. Celkový nárast nákladov je vo výške 113 285,56 €.

Najväčší nárast na nákladoch je na položke Úroky o 21 010,06 €, tvorba ostatných rezerv o 21 109,00€ a na mzdových nákladoch o 12 635,27 €.

3. Náklady voči audítorovi alebo audítorskej spoločnosti

Osobitné náklady podľa zákona o účtovníctve § 18 ods.6	Suma v € r. 2024	Suma v € r. 2023
Náklady voči audítorovi alebo audítorskej spoločnosti v členení na náklady za overenie účtovnej závierky	5 400,00	5 400,--

Čl. VI

Informácie o údajoch na podsúvahových účtoch

1. Ďalšie informácie

Významné položky	Hodnota r. 2024	Hodnota r. 2023	Účet
Zverenie do správy – majetok právnych subjektov	9 057 582,00	7 146 161,15	752
Majetok založený na úver	6 096 317,66	6 096 317,66	754
Materiál v skladoch civilnej ochrany	19 157,53	19 157,53	755
Operatívno-technická evidencia majetku	635 638,53	623 336,54	755
Trvalé porasty, dreviny	3 985 041,05	3 985 041,05	755

Mesto Nová Dubnica

Poznámky individuálnej účtovnej závierky zostavenej k 31. decembru 2024

Knižničný fond	109 947,46	106 130,35	755
Blokové pokuty	599,18	599,18	756
Odpísané pohľadávky	54 184,54	54 184,54	757
Prísne zúčtovateľné tlačivá	23 560,00	12 385,00	758
Rezervný fond	0,00	0,00	759

Čl. VII

Informácie o iných aktívach a iných pasívach

1. Iné aktíva a iné pasíva

Do iných aktív nám vstupujú odpísané pohľadávky v hodnote 54 184,54 € a významný majetok evidovaný v pod súvahe vo výške 15 900,16 € . Oproti roku 2023 nevidujeme v roku 2024 na ostatných aktívach žiadnu hodnotu prefinancovaných nákladov z vlastných prostriedkov alebo úverových zdrojov neuhradených/nerefundovaných poskytovateľom NFP.

Významnou položkou v rámci iných pasív je záložné právo na majetok, ktoré sa oproti roku 2023 nezmenilo a k 31.12.2024 je jeho hodnota vo výške 6 096 317,66 €.

Čl. VIII

Informácie o spriaznených osobách a o ekonomických vzťahoch účtovnej jednotky a spriaznených osôb

1. Informácie o spriaznených osobách a o ekonomických vzťahoch účtovnej jednotky a spriaznených osôb

a)

Spriaznená osoba	Druh obchodu/ druh transakcie	Hodnotové vyjadrenie obchodu/transakcie realizovaných ÚJ v €	Informácia o neukončených obchodoch/transakciách v hodnotovom vyjadrení obchodu/transakcie alebo % vyjadrení k celkovému objemu obchodov/transakcií realizovaných ÚJ	Informácia o cenách/hodnotách realizovaných obchodov/transakcií medzi účtovnou jednotkou a spriaznenými osobami
Nová Dubnica Invest, s.r.o.	Služby – výnosy	1 846,71		Cena obvyklá
	Služby – náklady	-		Cena obvyklá
	Materiál - náklady	-		Cena obvyklá
	Repre - náklady	-		Cena obvyklá
	Obstaranie	351,00		Cena obvyklá
	Poskytnutý bežný transfer	75 000,00		
TEKOS Nová Dubnica, s.r.o.	Predaj tovaru – náklady	-		Cena obvyklá
	Služby – výnosy	11 591,66		Cena obvyklá
	Služby – náklady	309 549,21		Cena obvyklá
	Materiál - náklady	-		Cena obvyklá
	Opravy a udrž. - náklad	61 814,11		Cena obvyklá
	Obstaranie	31 932,00		Cena obvyklá
	Poskytnutý bežný transfer	216 150,00		

Informácia o cenách/hodnotách realizovaných obchodov/transakcií medzi účtovnou jednotkou a spriaznenými osobami:

Všetky realizované obchody/ transakcie so spriaznenými osobami boli realizované na základe objednávok a uzatvorených zmlúv.

Čl. IX

Informácie o rozpočte a hodnotenie plnenia rozpočtu

Informácie o rozpočte a hodnotenie plnenia rozpočtu - tabuľka č.12-14

Mesto Nová Dubnica

Poznámky individuálnej účtovnej závierky zostavenej k 31. decembru 2024

Rozpočet mesta bol schválený mestským zastupiteľstvom dňa 14.12.2023 uznesením č. 110

Zmeny rozpočtu:

- prvá zmena schválená dňa 18.04.2024 uznesením č. 18
- druhá zmena schválená dňa 26.06.2024 uznesením č. 36
- tretia zmena schválená dňa 14.08.2024 uznesením č. 53
- štvrtá zmena schválená dňa 06.11.2024 uznesením č. 72

Výška dlhu podľa § 17 ods. 7-8 zákona č.583/2004 Z.z. o rozpočtových pravidlách územnej samosprávy a o zmene a doplnení niektorých zákonov v z.n.p. za bežné účtovné obdobie a bezprostredne predchádzajúce účtovné obdobie je k 31.12.2024 vo výške 3 196 697,52. V roku 2023 bola výška dlhu vo výške 3 101 293,59 €.

Výška dlhu pre potreby regulácie prijímania návratných zdrojov financovania	Skutočnosť 2023	Skutočnosť 2024
Celková suma dlhu obce alebo vyššieho územného celku podľa §17 ods. 7 zákona č. 583/2004 Z.z. v znení zákona č. 426/2013 Z.z. z toho :	3 101 293,59 €	3 196 697,52 €
Suma záväzkov z investičných dodávateľských úverov	0,00 €	0,00 €
Suma záväzkov vyplývajúcich zo splácania istín návratných zdrojov financovania	3 101 293,59 €	3 196 697,52 €
Suma záväzkov z ručiteľských záväzkov	0,00 €	0,00 €
Záväzky podľa §17 ods. 8 zákona č. 583/2004 Z.z. v znení neskorších predpisov, ktoré sa nezapočítavajú do celkovej sumy dlhu obce alebo vyššieho územného celku :	3 538 332,85 €	3 237 054,99 €
Suma záväzkov z pôžičky poskytnutej z Audiovizuálneho fondu	0,00 €	0,00 €
Suma záväzkov z úveru poskytnutého zo štátneho fondu rozvoja bývania na výstavbu obecných nájomných bytov vo výške splátok úveru, ktorých úhrada je zahrnutá v cene ročného nájomného za obecné nájomné byty	3 538 332,85 €	3 237 054,99 €

Čl. X

Informácie o skutočnostiach, ktoré nastali po dni, ku ktorému sa zostavuje účtovná závierka do dňa zostavenia účtovnej závierky

Negatívny vplyv na výdavkovú časť rozpočtu mesta bude mať v roku 2025 pokračovanie nárastu cien, a to hlavne energií. Ďalším negatívnym faktorom budú výdavky pri niektorých úveroch, pokračuje aj vojnový konflikt na Ukrajine s Ruskom, ktorý taktiež môže mať negatívny vplyv na výdavkovú časť rozpočtu mesta.

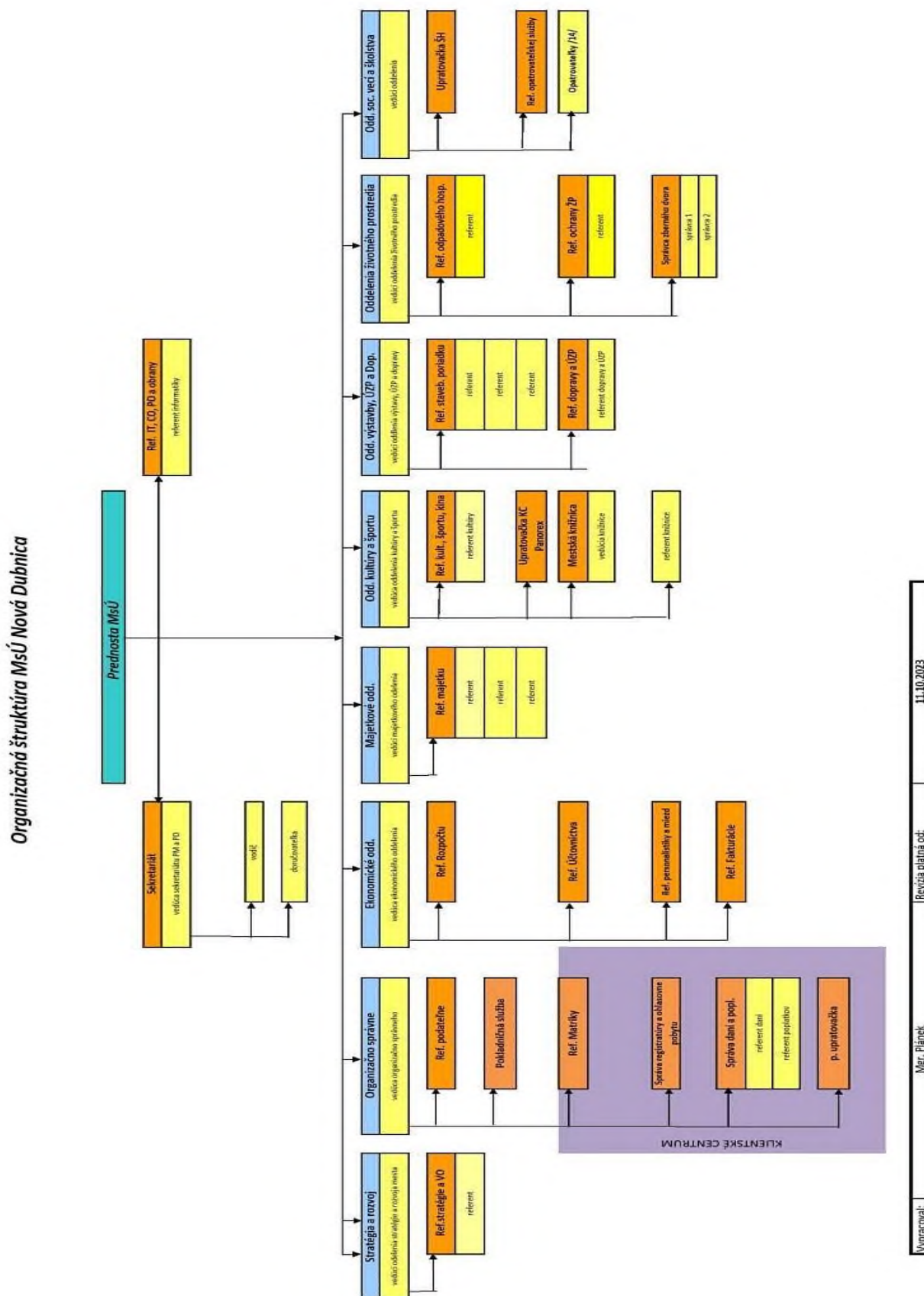
Koncom roka 2024 nastali personálne zmeny na bytovom podniku, ktoré mali dopad na to, že sme nemali na konci roka ucelené a relevantné podklady k ročnému zúčtovaniu, čo sa nám môže odzrkadliť v účtovníctve počas roka 2025.

V roku 2024 a naďalej aj v roku 2025 sa budeme stretávať so skutočnosťou spreneverenia finančných prostriedkov a zlého vedenia účtovníctva na Materskej škôlke. Počas roka 2024 sme sa stretávali aj s problémom, že na Zariadení pre seniorov nebola spravená riadna účtovná závierka na konci roka 2023, nakoľko účtovníčka nechala nekompletné účtovníctvo a dala výpoveď pár dní pred termínom odovzdania.

V oboch prípadoch sme pracovali počas roka 2024 na odstránení nesúlady a vieme, že to bude mať aj negatívny vplyv pri zostavovaní konsolidovanej účtovnej závierky. Počas roka 2025 budeme pokračovať na odstraňovaní nedostatkov.

Príloha :

Organizačná schéma



SPRÁVA NEZÁVISLÉHO AUDÍTORA

Pre primátora mesta a mestské zastupiteľstvo Mesta Nová Dubnica

Správa z auditu účtovnej závierky

Názor

Uskutočnila som audit účtovnej závierky Mesta Nová Dubnica (ďalej aj „mesto“), ktorá obsahuje súvahu k 31. decembru 2024, výkaz ziskov a strát za rok končiaci sa k uvedenému dátumu, a poznámky, ktoré obsahujú súhrn významných účtovných zásad a účtovných metód.

Podľa môjho názoru, priložená účtovná závierka poskytuje pravdivý a verný obraz finančnej situácie Mesta Nová Dubnica k 31. decembru 2024 a výsledku jej hospodárenia za rok končiaci sa k uvedenému dátumu podľa zákona č. 431/2002 Z.z. o účtovníctve v znení neskorších predpisov (ďalej len „zákon o účtovníctve“).

Základ pre názor

Audit som vykonala podľa medzinárodných audítorských štandardov (International Standards on Auditing, ISA). Moja zodpovednosť podľa týchto štandardov je uvedená v odseku Zodpovednosť audítora za audit účtovnej závierky. Od Mesta Nová Dubnica som nezávislá podľa ustanovení zákona č. 423/2015 o štatutárnom audite a o zmene a doplnení zákona č. 431/2002 Z. z. o účtovníctve v znení neskorších predpisov (ďalej len „zákon o štatutárnom audite“) týkajúcich sa etiky, vrátane Etického kódexu audítora, relevantných pre môj audit účtovnej závierky a splnila som aj ostatné požiadavky týchto ustanovení týkajúcich sa etiky. Som presvedčená, že audítorské dôkazy, ktoré som získala, poskytujú dostatočný a vhodný základ pre môj názor.

Zodpovednosť štatutárneho orgánu za účtovnú závierku

Štatutárny orgán je zodpovedný za zostavenie tejto účtovnej závierky tak, aby poskytovala pravdivý a verný obraz podľa zákona o účtovníctve a za tie interné kontroly, ktoré považuje za potrebné na zostavenie účtovnej závierky, ktorá neobsahuje významné nesprávnosti, či už v dôsledku podvodu alebo chyby.

Pri zostavovaní účtovnej závierky je štatutárny orgán zodpovedný za zhodnotenie schopnosti Mesta Nová Dubnica nepretržite pokračovať vo svojej činnosti, za opísanie skutočností týkajúcich sa nepretržitého pokračovania v činnosti, ak je to potrebné, a za použitie predpokladu nepretržitého pokračovania v činnosti v účtovníctve.

Štatutárny orgán je ďalej zodpovedný za dodržiavanie povinností podľa Zákona č. 583/2004 Z.z. o rozpočtových pravidlách územnej samosprávy a o zmene a doplnení niektorých zákonov v platnom znení (ďalej len „zákon o rozpočtových pravidlách“).

Zodpovednosť audítora za audit účtovnej závierky

Mojou zodpovednosťou je získať primerané uistenie, či účtovná závierka ako celok neobsahuje významné nesprávnosti, či už v dôsledku podvodu alebo chyby, a vydať správu audítora, vrátane názoru. Primerané uistenie je uistenie vysokého stupňa, ale nie je zárukou toho, že audit vykonaný podľa medzinárodných audítorských štandardov vždy odhalí významné nesprávnosti, ak také existujú. Nesprávnosti môžu vzniknúť v dôsledku podvodu alebo chyby a za významné sa považujú vtedy, ak by sa dalo odôvodnene očakávať, že jednotlivo alebo v súhrne by mohli ovplyvniť ekonomické rozhodnutia používateľov, uskutočnené na základe tejto účtovnej závierky.

Súčasťou auditu je aj overenie dodržiavania povinností Mesta Nová Dubnica podľa požiadaviek zákona o rozpočtových pravidlách a v rozsahu, v ktorom zákon o rozpočtových pravidlách ukladá

audítorovi toto overenie vykonať.

V rámci auditu uskutočneného podľa medzinárodných audítorských štandardov, počas celého auditu uplatňujem odborný úsudok a zachovávam profesionálny skepticizmus. Okrem toho:

- Identifikujem a posudzujem riziká významnej nesprávnej účtovnej závierky, či už v dôsledku podvodu alebo chyby, navrhujem a uskutočňujem audítorské postupy reagujúce na tieto riziká a získavam audítorské dôkazy, ktoré sú dostatočné a vhodné na poskytnutie základu pre môj názor. Riziko neodhalenia významnej nesprávnej účtovnej závierky v dôsledku podvodu je vyššie ako toto riziko v dôsledku chyby, pretože podvod môže zahŕňať tajnú dohodu, falšovanie, úmyselné vynechanie, nepravdivé vyhlásenie alebo obídenie internej kontroly.
- Oboznamujem sa s internými kontrolami relevantnými pre audit, aby som mohla navrhnúť audítorské postupy vhodné za daných okolností, ale nie za účelom vyjadrenia názoru na efektívnosť interných kontrol Mesta Nová Dubnica.
- Hodnotím vhodnosť použitých účtovných zásad a účtovných metód a primeranosť účtovných odhadov a uvedenie s nimi súvisiacich informácií, uskutočnené štatutárnym orgánom.
- Robím záver o tom, či štatutárny orgán vhodne v účtovníctve používa predpoklad nepretržitého pokračovania v činnosti a na základe získaných audítorských dôkazov záver o tom, či existuje významná neistota v súvislosti s udalosťami alebo okolnosťami, ktoré by mohli významne spochybníť schopnosť Mesta Nová Dubnica nepretržite pokračovať v činnosti. Ak dospejem k záveru, že významná neistota existuje, som povinná upozorniť v mojej správe audítora na súvisiace informácie uvedené v účtovnej závierke alebo, ak sú tieto informácie nedostatočné, modifikovať môj názor. Moje závery vychádzajú z audítorských dôkazov získaných do dátumu vydania mojej správy audítora.
- Hodnotím celkovú prezentáciu, štruktúru a obsah účtovnej závierky vrátane informácií v nej uvedených, ako aj to, či účtovná závierka zachytáva uskutočnené transakcie a udalosti spôsobom, ktorý vedie k ich vernému zobrazeniu.

II. Správy k ďalším požiadavkám zákonov a iných právnych predpisov

II. 1 Správa k informáciám, ktoré sa uvádzajú vo výročnej správe

Štatutárny orgán je zodpovedný za informácie uvedené vo výročnej správe, zostavenej podľa požiadaviek zákona o účtovníctve. Môj vyššie uvedený názor na účtovnú závierku sa nevzťahuje na iné informácie vo výročnej správe.

V súvislosti s auditom účtovnej závierky je mojou zodpovednosťou oboznámenie sa s informáciami uvedenými vo výročnej správe a posúdenie, či tieto informácie nie sú vo významnom nesúlade s auditovanou účtovnou závierkou alebo mojimi poznatkami, ktoré som získala počas auditu účtovnej závierky, alebo sa inak zdajú byť významne nesprávne.

Výročnú správu som ku dňu vydania správy audítora z auditu účtovnej závierky nemala k dispozícii.

Keď získam výročnú správu, posúdim, či výročná správa Mesta Nová Dubnica obsahuje informácie, ktorých uvedenie vyžaduje zákon o účtovníctve, a na základe prác vykonaných počas auditu účtovnej závierky, vyjadrím názor, či:

- informácie uvedené vo výročnej správe zostavenej za rok 2024 sú v súlade s účtovnou závierkou za daný rok,
- výročná správa obsahuje informácie podľa zákona o účtovníctve.

Okrem toho uvediem, či som zistila významné nesprávnosti vo výročnej správe na základe mojich poznatkov o účtovnej jednotke a situácii v nej, ktoré som získala počas auditu účtovnej závierky.

II. 2 Správa z overenia dodržiavania povinností Mesta Nová Dubnica podľa požiadaviek zákona o rozpočtových pravidlách

Na základe overenia dodržiavania povinností podľa požiadaviek zákona o rozpočtových pravidlách, platných v SR pre územnú samosprávu v znení neskorších predpisov konštatujem, že Mesto Nová Dubnica konalo v súlade s požiadavkami zákona o rozpočtových pravidlách.

Dňa 07.04.2025
Ing. Marta Tóthová
Štatutárny audítor
Číslo licencie 237
Južná 8, 911 08 Trenčín



M. Tóthová
Podpis audítora

KONSOLIDOVANÝ CELOK

Mesto Nová Dubnica ako účtovná jednotka verejnej správy /ďalej len ÚJ VS/ v zmysle zákona o účtovníctve bolo prvý krát za rok 2009 povinné vykonať konsolidovanú účtovnú závierku /ďalej len KÚZ/ ako konsolidujúca ÚJ VS. Konsolidovanými účtovnými jednotkami mesta Nová Dubnica sú tieto ním zriadené a založené organizácie:

Rozpočtové organizácie, ktoré zriadilo Mesto Nová Dubnica:

- ***Základná škola Janka Kráľ'a Nová Dubnica, ul. Janka Kráľ'a 1***
Zriadená ako samostatná rozpočtová organizácia s právnou subjektivitou od 1.1.1999, ktorej predmetom činnosti je poskytovanie základného vzdelania.
- ***Materská škola Nová Dubnica na ul. Jilemnického 12/5***
Zriadená ako samostatná rozpočtová organizácia s právnou subjektivitou od 1.9.2006, ktorej predmetom činnosti je poskytovanie predškolskej výchovy a tvoria ju štyri pracoviská a 13. tried.
- ***Základná umelecká škola Štefana Baláža Nová Dubnica, na ul. P.O.Hviezdoslava 13/4***
Zriadená ako samostatná rozpočtová organizácia s právnou subjektivitou od 1.4.2002, ktorej predmetom činnosti je poskytovať základné umelecké vzdelanie, rozvoj talentov detí a mládeže a ich príprava na školy umeleckého zamerania.
- ***Centrum voľného času Nová Dubnica, na ul. P.O.Hviezdoslava 13/4***
Zriadená ako samostatná rozpočtová organizácia s právnou subjektivitou od 1.4.2002, ktorej predmetom činnosti je pomocou výchovno-vzdeľvacích metód organizovať voľnočasové aktivity pre deti a mládež.
- ***Zariadenie pre seniorov Nová Dubnica, na ul. Trenčianska 727/45***
Zriadená ako samostatná rozpočtová organizácia s právnou subjektivitou od 1.4.1992, ktorej predmetom činnosti je poskytovanie sociálnych služieb.
- ***Zariadenie sociálnych služieb TRI DUBY, zariadenie pre seniorov, na ul. Trenčianska 728/49***
Zriadená ako samostatná rozpočtová organizácia s právnou subjektivitou od 1.8.2023, ktorej predmetom činnosti je poskytovanie sociálnych služieb.

Príspevkové organizácie, ktoré zriadilo Mesto Nová Dubnica:

- **Bytový podnik, mestská príspevková organizácia, Nová Dubnica, ul. Trenčianska 45/41**
Zriadená ako samostatná príspevková organizácia s právnou subjektivitou od 1.7.2003, ktorej predmetom činnosti je výkon správy majetku mesta. Okrem tejto činnosti vykonáva aj podnikateľskú činnosť v oblasti správy bytových domov.

Obchodné organizácie:

- **TEKOS Nová Dubnica, s.r.o. Nová Dubnica, Topoľová 781/5**
Obchodná spoločnosť so 100% podielom imania mestom, zriadená ako samostatná obchodná organizácia s právnou subjektivitou od 7.5.1998, ktorej prevažujúca podnikateľská činnosť je nakladanie s odpadmi a letná a zimná údržba mestských komunikácií.
- **Nová Dubnica Invest, s.r.o. Nová Dubnica, Topoľová 41**
Obchodná spoločnosť so 100% podielom imania mestom, zriadená ako samostatná obchodná organizácia s právnou subjektivitou od 23.7.2008, ktorej hlavnou činnosťou je sprostredkovateľská činnosť v oblasti obchodu a výroby a kúpa tovaru na účely jeho predaja iným prevádzkovateľom živnosti v rozsahu voľných živností.

V zmysle zákona č.431/2002 Z.z. o účtovníctve v znení neskorších predpisov /ďalej len zákon o účtovníctve/, ktorá v § 22 a) a v súlade s opatrením MF SR č. MF/27526/2008-31, ktorým sa ustanovujú podrobnosti o metódach a postupoch konsolidácie vo verejnej správe a podrobnosti o usporiadaní a označovaní položiek konsolidovanej účtovnej závierky v súlade s § 22, ods. 13 zákona o účtovníctve vydalo Mesto Nová Dubnica ako materská organizácia Smernicu číslo 2/2011 platnú pre všetky dcérske organizácie. Vzhľadom na štruktúru konsolidovaných účtovných jednotiek a majetkovú účasť Mesta Nová Dubnica, bola použitá **metóda úplnej konsolidácie**.

Sledovanie hospodárenia mesta ako konsolidovaného celku prebieha v dvoch líniách:

- rozpočtovej
- účtovnej

Pre sledovanie toku peňazí a rozpočtu mesta je dôležitá rozpočtová oblasť, ktorá je sledovaná za mesto, za jednotlivé rozpočtové organizácie patriace do konsolidovaného celku, ale aj ako súčasť rozpočtu mesta. Príspevková sa premieta cez rozpočet mesta svojim príspevkom.

KONSOLIDOVANÁ ÚČTOVNÁ ZÁVIERKA

Základným účelom konsolidovanej účtovnej závierky je poskytnúť informácie o konsolidovanom celku, ako o ekonomickej jednotke, na zabezpečenie lepšieho riadenia konsolidovaného celku, jeho majetku a záväzkov, nákladov a výnosov tak, aby účtovné jednotky, ktoré patria do konsolidovaného celku boli jednou ekonomicou jednotkou, akoby boli len vnútro podnikovými, aj keď majú právnu subjektivitu. Konsolidácia za rok 2024 bola komplexne spracovaná v Rozpočtovom informačnom systéme pre samosprávu RISSAM.

Takto vypracované výkazy, umožňujú komplexný pohľad na konsolidovaný celok s možnosťou riadenia súčasnej situácie ale aj perspektívy a plánovania všetkých súčastí mesta ako jedného celku.

Konsolidovaná účtovná závierka Mesta Nová Dubnica pozostáva z týchto častí a tvoria prílohu Výročnej správy:

- Konsolidovaná súvaha ÚJ VS Mesto Nová Dubnica k 31.12.2024
- Konsolidovaný výkaz ziskov a strát ÚJ VS Mesto Nová Dubnica k 31.12.2024
- Tabuľková časť poznámok konsolidovaného celku účtovnej závierky ÚJ VS Mesto Nová Dubnica k 31.12.2024
- Textová časť poznámok konsolidovanej účtovnej závierky ÚJ VS Mesto Nová Dubnica k 31.12.2024

Po zrealizovaní konsolidačných úprav /eliminácií/ na strane záväzkov a pohľadávok ako aj na strane nákladov a výnosov nedošlo ku zmene výsledku hospodárenia.

Pre Mesto Nová Dubnica je dôležité konečné rozdelenie výsledku hospodárenia vychádzajúce z rozpočtového hospodárenia ako rozdiel medzi príjmami a výdavkami. Záverečný účet Mesta Nová Dubnica vychádzajúci z Individuálnej účtovnej závierky bol schválený uznesením Mestského zastupiteľstva č.19 dňa 16.04.2025.

KONSOLIDOVANÁ ÚČTOVNÁ ZÁVIERKA ÚČTOVNEJ JEDNOTKY VEREJNEJ SPRÁVY

k 31.12.2024

Priložené súčasti:

<input checked="" type="checkbox"/>	Konsolidovaná súvaha účtovnej jednotky verejnej správy	Kons S UJ VS Úč 1 - 01
<input checked="" type="checkbox"/>	Konsolidovaný výkaz ziskov a strát účtovnej jednotky verejnej správy	Kons VZaS UJ VS Úč 2 - 01
<input checked="" type="checkbox"/>	Poznámky konsolidovanej účtovnej závierky účtovnej jednotky verejnej správy	

Za obdobie:

od Mesiac Rok
0 1 2 0 2 4

do Mesiac Rok
1 2 2 0 2 4

IČO

0 0 3 1 7 5 8 6

Názov účtovnej jednotky

M e s t o N o v á D u b n i c a

Sídlo účtovnej jednotky

Ulica a číslo

T r e n ě i a n s k a 4 5 / 4 1

PSČ

0 1 8 5 1

Názov obce

N o v á D u b n i c a

Telefónne číslo

0 4 2 / 4 4 3 3 5 2 5

Faxové číslo

4 4 3 1 9 1 9

E-mailová adresa

m s u @ n o v a d u b n i c a . s k

Zostavená dňa:

2 0 0 6 2 0 2 5

Podpisový záznam štatutárneho orgánu alebo člena štatutárneho orgánu účtovnej jednotky:



Peluchta

Označenie	STRANA AKTÍV	Číslo riadku	2024	2023
			Netto	Netto
a	b	c	1	2
	SPOLU MAJETOK r. 002 + r. 035 + r. 113 + r. 117	001	34 745 094,27	31 850 557,13
A.	Neobežný majetok r. 003 + r. 012 + r. 025	002	28 387 154,53	28 361 350,66
A.I.	Dlhodobý nehmotný majetok súčet (r. 004 až 011)	003	20 099,16	28 114,36
A.I.1.	Aktivované náklady na vývoj (012) - (072+091AÚ)	004		
2.	Softvér (013) - (073+091AÚ)	005	10 371,16	14 834,36
3.	Oceniťelné práva (014) - (074+091AÚ)	006	0,00	0,00
4.	Goodwill z konsolidácie kapitálu alebo záporný goodwill z konsolidácie kapitálu (+/-)	007		
5.	Drobný dlhodobý nehmotný majetok (018) - (078+091AÚ)	008	0,00	0,00
6.	Ostatný dlhodobý nehmotný majetok (019) - (079+091AÚ)	009	4 728,00	8 280,00
7.	Obstaranie dlhodobého nehmotného majetku (041) - (093)	010	5 000,00	5 000,00
8.	Poskytnuté preddavky na dlhodobý nehmotný majetok (051) - (095AÚ)	011		
A.II.	Dlhodobý hmotný majetok súčet (r. 013 až 024)	012	26 602 185,71	26 568 366,64
A.II.1.	Pozemky (031) - (092AÚ)	013	4 883 343,59	4 413 462,47
2.	Umelecké diela a zbierky (032) - (092AÚ)	014	75 527,43	75 527,43
3.	Predmety z drahých kovov (033) - (092AÚ)	015		
4.	Stavby (021) - (081+092AÚ)	016	18 980 525,44	16 642 189,02
5.	Samostatné hnuťelné veci a súbory hnuťelných vecí (022) - (082+092AÚ)	017	1 469 167,98	1 550 091,54
6.	Dopravné prostriedky (023) - (083+092AÚ)	018	269 097,96	361 147,46
7.	Pestovateľské celky trvalých porastov (025) - (085+092AÚ)	019	0,00	0,00
8.	Základné stádo a ťažné zvieratá (026) - (086+092AÚ)	020		
9.	Drobný dlhodobý hmotný majetok (028) - (088+092AÚ)	021	45 927,84	53 581,40
10.	Ostatný dlhodobý hmotný majetok (029) - (089+092AÚ)	022		
11.	Obstaranie dlhodobého hmotného majetku (042) - (094)	023	878 595,47	3 472 367,32
12.	Poskytnuté preddavky na dlhodobý hmotný majetok (052) - (095AÚ)	024		
A.III.	Dlhodobý finančný majetok súčet (r.026 + r.027 + r.029 až 034)	025	1 764 869,66	1 764 869,66
A.III.1.	Podielové cenné papiere a podiely v dcérskej účtovnej jednotke (061) - (096AÚ)	026	0,00	
2.	Podielové cenné papiere a podiely v spoločnosti s podstatným vplyvom (062) - (096AÚ)	027		
	z toho: goodwill	028		
3.	Realizovateľné cenné papiere a podiely (063) - (096AÚ)	029	1 760 885,66	1 760 885,66
4.	Dlhové cenné papiere držané do splatnosti (065) - (096AÚ)	030		
5.	Pôžičky účtovnej jednotke v konsolidovanom celku (066) - (096AÚ)	031		
6.	Ostatné pôžičky (067) - (096AÚ)	032		
7.	Ostatný dlhodobý finančný majetok (069) - (096AÚ)	033	3 984,00	3 984,00
8.	Obstaranie dlhodobého finančného majetku (043) - (096AÚ)	034		
B.	Obežný majetok r. 036 + r. 042 + r. 050 + r. 063 + r. 088+ r. 101 + r. 107	035	6 306 849,47	3 423 853,13
B.I.	Zásoby súčet (r. 037 až 041)	036	31 046,53	49 495,95
B.I.1.	Materiál (112 + 119) - (191)	037	31 046,53	49 495,95
2.	Nedokončená výroba a polotovary (121 + 122) - (192 + 193)	038		
3.	Výrobky (123) - (194)	039		
4.	Zvieratá (124) - (195)	040		
5.	Tovar (132 + 133 + 139) - (196)	041		
B.II.	Zúčtovanie medzi subjektami verejnej správy súčet (r. 043 až r. 049)	042	0,00	
B.II.1.	Zúčtovanie odvodov príjmov rozpočtových organizácií do rozpočtu zriaďovateľa (351)	043	0,00	
2.	Zúčtovanie transferov štátneho rozpočtu (353)	044		
3.	Zúčtovanie transferov rozpočtu obce a vyššieho územného celku (355)	045	0,00	
4.	Zúčtovanie transferov zo štátneho rozpočtu v rámci konsolidovaného celku (356)	046		
5.	Ostatné zúčtovanie rozpočtu obce a vyššieho územného celku (357)	047		
6.	Zúčtovanie transferov zo štátneho rozpočtu iným subjektom (358)	048		

Označenie	STRANA AKTÍV	Číslo riadku	2024	2023
			Netto	Netto
a	b	c	1	2
7.	Zúčtovanie transferov medzi subjektami verejnej správy a iné zúčtovania (359)	049		
B.III.	Dlhodobé pohľadávky súčet (r. 051 až 061)	050	8 996,49	2 269,55
B.III.1.	Odberatelia (311AÚ) - (391AÚ)	051		12,28
2.	Zmenky na inkaso (312AÚ) - (391AÚ)	052		
3.	Pohľadávky za eskontované cenné papiere (313AÚ) - (391AÚ)	053		
4.	Ostatné pohľadávky (315AÚ) - (391AÚ)	054		1 957,27
5.	Pohľadávky voči zamestnancom (335AÚ) - (391AÚ)	055	8 746,49	
6.	Pohľadávky voči združeniu (369AÚ) - (391AÚ)	056		
7.	Pohľadávky a záväzky z pevných termínových operácií (373AÚ) - (391AÚ)	057		
8.	Pohľadávky z nájmu (374AÚ) - (391AÚ)	058		
9.	Pohľadávky z vydaných dlhopisov (375AÚ) - (391AÚ)	059		
10.	Nakúpené opcie (376AÚ) - (391AÚ)	060		
11.	Iné pohľadávky (378AÚ) - (391AÚ)	061	250,00	300,00
	z toho: odložená daňová pohľadávka	062		
B.IV.	Krátkodobé pohľadávky súčet (r. 064 až 087)	063	2 793 552,77	131 092,23
B.IV.1.	Odberatelia (311AÚ) - (391AÚ)	064	6 371,83	8 934,66
2.	Zmenky na inkaso (312AÚ) - (391AÚ)	065		
3.	Pohľadávky za eskontované cenné papiere (313AÚ) - (391AÚ)	066		
4.	Poskytnuté prevádzkové preddavky (314) - (391AÚ)	067	2 155,80	7 515,82
5.	Ostatné pohľadávky (315AÚ) - (391AÚ)	068	1 898 407,21	33 391,39
6.	Pohľadávky z nedaňových rozpočtových príjmov (316) - (391AÚ)	069		
7.	Pohľadávky z daňových a colných rozpočtových príjmov (317) - (391AÚ)	070		
8.	Pohľadávky z nedaňových príjmov obcí a vyšších územných celkov a rozpočtových organizácií zriadených obcou a vyšším územným celkom (318) - (391AÚ)	071	824 473,76	15 781,69
9.	Pohľadávky z daňových príjmov obcí a vyšších územných celkov (319) - (391AÚ)	072	4 391,30	14 754,95
10.	Pohľadávky voči zamestnancom (335AÚ) - (391AÚ)	073		
11.	Zúčtovanie s orgánmi sociálneho poistenia a zdravotného poistenia (336) - (391AÚ)	074		
12.	Daň z príjmov (341) - (391AÚ)	075		
13.	Ostatné priame dane (342) - (391AÚ)	076		
14.	Daň z pridanej hodnoty (343) - (391AÚ)	077	19 867,28	1 402,24
15.	Ostatné dane a poplatky (345) - (391AÚ)	078	441,87	
16.	Pohľadávky voči združeniu (369AÚ) - (391AÚ)	079		
17.	Pohľadávky a záväzky z pevných termínovaných operácií (373AÚ) - (391AÚ)	080		
18.	Pohľadávky z nájmu (374AÚ) - (391AÚ)	081		
19.	Pohľadávky z vydaných dlhopisov (375AÚ) - (391AÚ)	082		
20.	Nakúpené opcie (376AÚ) - (391AÚ)	083		
21.	Iné pohľadávky (378AÚ) - (391AÚ)	084	37 443,72	49 311,48
22.	Spojovací účet pri združení (396AÚ)	085		
23.	Zúčtovanie s Európskou úniou (371AÚ) - (391AÚ)	086		
24.	Transfery a ostatné zúčtovanie so subjektami mimo verejnej správy (372AÚ) - (391AÚ)	087		
B.V.	Finančné účty súčet (r. 089 až 100)	088	3 473 253,68	3 240 995,40
B.V.1.	Pokladnica (211)	089	6 330,71	8 413,17
2.	Ceniny (213)	090	15 369,71	16 471,06
3.	Bankové účty (221AÚ +/- 261)	091	3 451 553,26	3 066 415,36
4.	Účty v bankách s dobou viazanosti dlhšou ako jeden rok (221AÚ)	092		
5.	Výdavkový rozpočtový účet (222)	093		143 405,81
6.	Príjmový rozpočtový účet (223)	094		6 290,00
7.	Majetkové cenné papiere na obchodovanie (251) - (291AÚ)	095		
8.	Dlhové cenné papiere na obchodovanie (253) - (291AÚ)	096		

Označenie	STRANA AKTÍV	Číslo riadku	2024	2023
			Netto	Netto
a	b	c	1	2
9.	Dlhové cenné papiere so splatnosťou do jedného roka držané do splatnosti (256) - (291AÚ)	097		
10.	Ostatné realizovateľné cenné papiere (257) - (291AÚ)	098		
11.	Obstaranie krátkodobého finančného majetku (259) - (291AÚ)	099		
12.	Účty Štátnej pokladnice (účtová skupina 28)	100		
B.VI.	Poskytnuté návratné finančné výpomoci dlhodobé súčet (r. 102 až r. 106)	101		
B.VI.1.	Poskytnuté návratné finančné výpomoci subjektom v rámci konsolidovaného celku (271AÚ) - (291AÚ)	102		
2.	Poskytnuté návratné finančné výpomoci ostatným subjektom verejnej správy (272AÚ) - (291AÚ)	103		
3.	Poskytnuté návratné finančné výpomoci podnikateľským subjektom (274AÚ) - (291AÚ)	104		
4.	Poskytnuté návratné finančné výpomoci ostatným organizáciám (275AÚ) - (291AÚ)	105		
5.	Poskytnuté návratné finančné výpomoci fyzickým osobám (277AÚ) - (291AÚ)	106		
B.VII.	Poskytnuté návratné finančné výpomoci krátkodobé súčet (r. 108 až r. 112)	107		
B.VII.1.	Poskytnuté návratné finančné výpomoci subjektom v rámci konsolidovaného celku (271AÚ) - (291AÚ)	108		
2.	Poskytnuté návratné finančné výpomoci ostatným subjektom verejnej správy (272AÚ) - (291AÚ)	109		
3.	Poskytnuté návratné finančné výpomoci podnikateľským subjektom (274AÚ) - (291AÚ)	110		
4.	Poskytnuté návratné finančné výpomoci ostatným organizáciám (275AÚ) - (291AÚ)	111		
5.	Poskytnuté návratné finančné výpomoci fyzickým osobám (277AÚ) - (291AÚ)	112		
C.	Časové rozlíšenie súčet (r. 114 až r. 116)	113	51 090,27	65 353,34
C.1.	Náklady budúcich období (381)	114	51 090,27	64 716,67
2.	Komplexné náklady budúcich období (382)	115		
3.	Príjmy budúcich období (385)	116	0,00	636,67
D.	Vzťahy k účtom klientov Štátnej pokladnice (účtová skupina 20)	117		

Označenie	STRANA PASÍV	Číslo riadku	2024	2023
a	b	c	3	4
	VLASTNÉ IMANIE A ZÁVÄZKY r. 119 + r. 130 + r. 185 + r. 188	118	34 745 094,27	31 850 557,13
A.	Vlastné imanie r. 120 + r. 123 + r. 126 + r. 129	119	16 342 603,09	15 359 708,35
A.I.	Oceňovacie rozdiely súčet (r. 121 + r. 122)	120		
A.I.1.	Oceňovacie rozdiely z precenenia majetku a záväzkov (+/- 414)	121		
2.	Oceňovacie rozdiely z kapitálových účastí (+/- 415)	122		
A.II.	Fondy súčet (r. 124 + r. 125)	123	0,00	
A.II.1.	Zákonný rezervný fond (421)	124	0,00	
2.	Ostatné fondy (427)	125		
A.III.	Výsledok hospodárenia (+/-) súčet (r. 127 až 128)	126	16 342 603,09	15 359 708,35
A.III.1.	Nevysporiadaný výsledok hospodárenia minulých rokov (+/- 428)	127	15 079 872,94	14 586 461,96
2.	Výsledok hospodárenia za účtovné obdobie (+/-) r. 001 - (r.120 + r. 123 + r.127 + r.129 + r. 130 + r. 185 + r. 188)	128	1 262 730,15	773 246,39
A.IV.	Podiely iných účtovných jednotiek	129		
B.	Závazky súčet (r. 131 + r. 136 + r. 144 + r. 156 + r. 178)	130	12 848 635,18	10 969 668,70
B.I.	Rezervy súčet (r. 132 až 135)	131	69 617,25	49 367,10
B.I.1.	Rezervy zákonné dlhodobé (451AÚ)	132		
2.	Ostatné rezervy (459AÚ)	133		
3.	Rezervy zákonné krátkodobé (323AÚ, 451AÚ)	134	9 973,96	10 830,28
4.	Ostatné krátkodobé rezervy (323AÚ, 459AÚ)	135	59 643,29	38 536,82
B.II.	Zúčtovanie medzi subjektami verejnej správy súčet (r. 137 až r. 143)	136	305 656,37	161 135,49
B.II.1.	Zúčtovanie odvodov príjmov rozpočtových organizácií do rozpočtu zriaďovateľa (351)	137	0,00	
2.	Zúčtovanie transferov štátneho rozpočtu (353)	138		
3.	Zúčtovanie transferov rozpočtu obce a vyššieho územného celku (355)	139	0,00	
4.	Zúčtovanie transferov zo štátneho rozpočtu v rámci konsolidovaného celku (356)	140		
5.	Ostatné zúčtovanie rozpočtu obce a vyššieho územného celku (357)	141	133 636,66	161 135,49
6.	Zúčtovanie transferov zo štátneho rozpočtu iným subjektom (358)	142		
7.	Zúčtovanie transferov medzi subjektami verejnej správy a iné zúčtovania (359)	143	172 019,71	
B.III.	Dlhodobé záväzky súčet (r. 145 až 153 + r. 155)	144	4 889 332,43	4 923 708,40
B.III.1.	Ostatné dlhodobé záväzky (479AÚ)	145	4 874 028,21	4 910 614,56
2.	Dlhodobé prijaté preddavky (475AÚ)	146		
3.	Dlhodobé zmenky na úhradu (478AÚ)	147		
4.	Záväzky zo sociálneho fondu (472)	148	15 304,22	13 093,84
5.	Záväzky z nájmu (474AÚ)	149		
6.	Dlhodobé nevyfakturované dodávky (476AÚ)	150		
7.	Pohľadávky a záväzky z pevných termínových operácií (373AÚ)	151		
8.	Predané opcie (377AÚ)	152		
9.	Iné záväzky (379AÚ)	153		
	z toho: odložený daňový záväzok	154		
10.	Vydané dlhopisy dlhodobé (473AÚ) - (255AÚ)	155		
B.IV.	Krátkodobé záväzky súčet (r. 157 až 177)	156	3 805 027,48	2 002 058,98
B.IV.1.	Dodávatelia (321)	157	391 650,88	761 508,91
2.	Zmenky na úhradu (322, 478AÚ)	158		
3.	Prijaté preddavky (324, 475AÚ)	159	2 491 613,27	335 760,04
4.	Ostatné záväzky (325, 479AÚ)	160	236 528,11	224 127,22
5.	Nevyfakturované dodávky (326, 476AÚ)	161	1 055,24	886,29
6.	Záväzky z nájmu (474AÚ)	162		
7.	Pohľadávky a záväzky z pevných termínových operácií (373AÚ)	163		
8.	Predané opcie (377AÚ)	164		
9.	Iné záväzky (379AÚ)	165	81 486,66	214 976,83
10.	Záväzky z upísaných nesplatených cenných papierov a vkladov (367)	166		
11.	Záväzky voči združeniu (368)	167	5 000,00	10 000,00

Označenie	STRANA PASÍV	Číslo riadku	2024	2023
a	b	c	3	4
12.	Zamestnanci (331)	168	290 486,64	229 162,50
13.	Ostatné záväzky voči zamestnancom (333)	169	1 250,44	547,09
14.	Zúčtovanie s orgánmi sociálneho poistenia a zdravotného poistenia (336)	170	242 692,27	171 398,25
15.	Daň z príjmov (341)	171	15 271,64	3 582,97
16.	Ostatné priame dane (342)	172	46 423,23	36 729,48
17.	Daň z pridanej hodnoty (343)	173	1 495,76	11 299,39
18.	Ostatné dane a poplatky (345)	174	73,34	2 080,01
19.	Spojovací účet pri združení (396AÚ)	175		
20.	Zúčtovanie s Európskou úniou (371AÚ)	176		
21.	Transfery a ostatné zúčtovanie so subjektami mimo verejnej správy (372AÚ)	177		
B.V.	Bankové úvery a výpomoci súčet (r. 179 až 184)	178	3 779 001,65	3 833 398,73
B.V.1.	Bankové úvery dlhodobé (461AÚ)	179	3 431 869,26	3 352 833,45
2.	Bežné bankové úvery (461AÚ, 221AÚ, 231, 232)	180	347 132,39	480 565,28
3.	Vydané dlhopisy krátkodobé (473AÚ, 241) - (255AÚ)	181		
4.	Ostatné krátkodobé finančné výpomoci (249)	182		
5.	Prijaté návratné finančné výpomoci od subjektov verejnej správy dlhodobé (273AÚ)	183		
6.	Prijaté návratné finančné výpomoci od subjektov verejnej správy krátkodobé (273AÚ)	184		
C.	Časové rozlíšenie súčet (r. 186 + r. 187)	185	5 553 856,00	5 521 180,08
C.1.	Výdavky budúcich období (383)	186	1 643,66	2 085,12
2.	Výnosy budúcich období (384)	187	5 552 212,34	5 519 094,96
D.	Vzťahy k účtom klientov Štátnej pokladnice (účtová skupina 20)	188		

Číslo účtu alebo skupiny	Náklady	Číslo riadku	2024			2023
			Hlavná činnosť	Podnikateľská činnosť	Spolu	
a	b	c	1	2	3	4
50	Spotrebované nákupy (r. 002 až r. 005)	001	1 512 466,68	185 551,94	1 698 018,62	1 468 106,04
501	Spotreba materiálu	002	860 161,41	106 175,23	966 336,64	840 128,58
502	Spotreba energie	003	652 305,27	35 446,71	687 751,98	593 196,45
503	Spotreba ostatných neskladovateľných dodávok	004				
504, 507	Predaný tovar, Predaná nehnuteľnosť	005		43 930,00	43 930,00	34 781,01
51	Služby (r. 007 až r. 010)	006	1 263 890,82	93 219,88	1 357 110,70	1 363 728,84
511	Opravy a udržiavanie	007	227 534,98	36 372,75	263 907,73	254 357,64
512	Cestovné	008	3 303,14	1 232,44	4 535,58	3 735,80
513	Náklady na reprezentáciu	009	22 524,33	719,50	23 243,83	32 211,54
518	Ostatné služby	010	1 010 528,37	54 895,19	1 065 423,56	1 073 423,86
52	Osobné náklady (r. 012 až r. 016)	011	6 502 146,82	581 719,25	7 083 866,07	6 074 800,53
521	Mzdové náklady	012	4 626 468,61	415 496,76	5 041 965,37	4 382 027,98
524	Zákonné sociálne poistenie	013	1 620 415,70	137 271,85	1 757 687,55	1 416 292,91
525	Ostatné sociálne poistenie	014	40 935,50		40 935,50	31 931,47
527	Zákonné sociálne náklady	015	214 327,01	28 950,64	243 277,65	208 414,97
528	Ostatné sociálne náklady	016				36 133,20
53	Dane a poplatky (r. 018 až r. 020)	017	36 145,69	8 791,01	44 936,70	43 187,18
531	Daň z motorových vozidiel	018		6 523,05	6 523,05	6 860,60
532	Daň z nehnuteľnosti	019		553,60	553,60	
538	Ostatné dane a poplatky	020	36 145,69	1 714,36	37 860,05	36 326,58
54	Ostatné náklady na prevádzkovú činnosť (r. 022 až r. 028)	021	31 880,01	44 258,60	76 138,61	73 454,04
541	Zostatková cena predaného dlhodobého nehmotného majetku a dlhodobého hmotného majetku	022	2 838,67	27 227,00	30 065,67	5 563,45
542	Predaný materiál	023				
544	Zmluvné pokuty, penále a úroky z omeškania	024	1 162,25	16,00	1 178,25	3,46
545	Ostatné pokuty, penále a úroky z omeškania	025	6,00	392,76	398,76	490,10
546	Odpis pohľadávky	026				5 042,11
548	Ostatné náklady na prevádzkovú činnosť	027	27 306,09	16 622,84	43 928,93	59 180,13
549	Manká a škody	028	567,00		567,00	3 174,79
55	Odpisy, rezervy a opravné položky z prevádzkovej činnosti a finančnej činnosti a zúčtovanie časového rozlíšenia (r. 030 + r. 031 + r. 036 + r. 039)	029	862 076,19	164 214,82	1 026 291,01	1 237 039,71
551	Odpisy dlhodobého nehmotného majetku a dlhodobého hmotného majetku	030	771 902,55	164 214,82	936 117,37	1 191 867,01
	Rezervy a opravné položky z prevádzkovej činnosti (r. 032 až r. 035)	031	90 173,64		90 173,64	45 172,70
552	Tvorba zákonných rezerv z prevádzkovej činnosti	032				
553	Tvorba ostatných rezerv z prevádzkovej činnosti	033	50 221,59		50 221,59	29 343,32
557	Tvorba zákonných opravných položiek z prevádzkovej činnosti	034				
558	Tvorba ostatných opravných položiek z prevádzkovej činnosti	035	39 952,05		39 952,05	15 829,38
	Rezervy a opravné položky z finančnej činnosti (r. 037+ r. 038)	036				
554	Tvorba rezerv z finančnej činnosti	037				
559	Tvorba opravných položiek z finančnej činnosti	038				
555	Zúčtovanie komplexných nákladov budúcich období	039				
56	Finančné náklady (r. 041 až r. 049)	040	117 447,20	30 508,52	147 955,72	106 889,85
561	Predané cenné papiere a podiely	041				
562	Úroky	042	83 049,33	26 358,98	109 408,31	85 986,30
563	Kurzové straty	043				
564	Náklady na precenenie cenných papierov	044				
566	Náklady na krátkodobý finančný majetok	045				
567	Náklady na derivátové operácie	046				

Číslo účtu alebo skupiny	Náklady	Číslo riadku	2024			2023
			Hlavná činnosť	Podnikateľská činnosť	Spolu	
a	b	c	1	2	3	4
568	Ostatné finančné náklady	047	34 397,87	4 149,54	38 547,41	20 903,55
569	Manká a škody na finančnom majetku	048				
	Podiel konsolidujúcej účtovnej jednotky na výsledku hospodárenia pridružených účtovných jednotiek verejnej správy	049				
57	Mimoriadne náklady (r. 051 až r. 054)	050				
572	Škody	051				
574	Tvorba rezerv	052				
578	Ostatné mimoriadne náklady	053				
579	Tvorba opravných položiek	054				
58	Náklady na transfery a náklady z odvodu príjmov (r. 056 až r. 064)	055	582 478,73		582 478,73	722 333,04
581	Náklady na transfery zo štátneho rozpočtu do štátnych rozpočtových organizácií a príspevkových organizácií	056				
582	Náklady na transfery zo štátneho rozpočtu ostatným subjektom verejnej správy	057				
583	Náklady na transfery zo štátneho rozpočtu subjektom mimo verejnej správy	058				
584	Náklady na transfery z rozpočtu obce alebo z rozpočtu vyššieho územného celku do rozpočtových organizácií a príspevkových organizácií zriadených obcou alebo vyšším územným celkom	059	0,00		0,00	
585	Náklady na transfery z rozpočtu obce alebo z rozpočtu vyššieho územného celku ostatným subjektom verejnej správy	060	577 898,80		577 898,80	718 069,75
586	Náklady na transfery z rozpočtu obce alebo z rozpočtu vyššieho územného celku subjektom mimo verejnej správy	061	3 440,58		3 440,58	4 263,29
587	Náklady na ostatné transfery	062	1 139,35		1 139,35	
588	Náklady z odvodu príjmov	063	0,00		0,00	
589	Náklady z budúceho odvodu príjmov	064	0,00		0,00	
Účtové skupiny 50 - 58 celkom súčet (r.001 + r.006 + r.011 + r.017 + r.021 + r.029 + r.040 + r.050 + r.055)		065	10 908 532,14	1 108 264,02	12 016 796,16	11 089 539,23

Číslo účtu alebo skupiny	Výnosy, daň z príjmov a výsledok hospodárenia	Číslo riadku	2024			2023
			Hlavná činnosť	Podnikateľská činnosť	Spolu	
a	b	c	1	2	3	4
60	Tržby za vlastné výkony a tovar (r. 067 až r. 069)	066	1 125 119,31	459 384,54	1 584 503,85	1 132 409,78
601	Tržby za vlastné výrobky	067		47 349,72	47 349,72	53 630,25
602	Tržby z predaja služieb	068	1 125 119,31	343 800,59	1 468 919,90	1 047 654,35
604, 607	Tržby za tovar, Výnosy z nehnuteľnosti na predaj	069		68 234,23	68 234,23	31 125,18
61	Zmena stavu vnútroorganizačných zásob (r. 071 až r. 074)	070				52,22
611	Zmena stavu nedokončenej výroby	071				
612	Zmena stavu polotovarov	072				52,22
613	Zmena stavu výrobkov	073				
614	Zmena stavu zvierat	074				
62	Aktivácia (r. 076 až r. 079)	075				
621	Aktivácia materiálu a tovaru	076				
622	Aktivácia vnútroorganizačných služieb	077				
623	Aktivácia dlhodobého nehmotného majetku	078				
624	Aktivácia dlhodobého hmotného majetku	079				
63	Daňové a colné výnosy a výnosy z poplatkov (r. 081 až r. 083)	080	7 507 621,67	0,00	7 507 621,67	6 582 404,63
631	Daňové a colné výnosy štátu	081				
632	Daňové výnosy samosprávy	082	5 936 073,76		5 936 073,76	6 056 211,43
633	Výnosy z poplatkov	083	1 571 547,91	0,00	1 571 547,91	526 193,20
64	Ostatné výnosy z prevádzkovej činnosti (r. 085 až r. 090)	084	1 180 840,80	41 319,29	1 222 160,09	1 400 513,32
641	Tržby z predaja dlhodobého nehmotného majetku a dlhodobého hmotného majetku	085	154 530,01	40 652,50	195 182,51	104 632,59
642	Tržby z predaja materiálu	086		466,67	466,67	50,00
644	Zmluvné pokuty, penále a úroky z omeškania	087				
645	Ostatné pokuty, penále a úroky z omeškania	088	17 038,96		17 038,96	11 873,37
646	Výnosy z odpísaných pohľadávok	089				
648	Ostatné výnosy z prevádzkovej činnosti	090	1 009 271,83	200,12	1 009 471,95	1 283 957,36
65	Zúčtovanie rezerv a opravných položiek z prevádzkovej činnosti a finančnej činnosti a zúčtovanie časového rozlíšenia (r. 092 + r. 097 + r. 100)	091	37 142,77	150,00	37 292,77	49 125,25
	Zúčtovanie rezerv a opravných položiek z prevádzkovej činnosti (r. 093 až r. 096)	092	37 142,77	150,00	37 292,77	49 125,25
652	Zúčtovanie zákonných rezerv z prevádzkovej činnosti	093		150,00	150,00	7 230,00
653	Zúčtovanie ostatných rezerv z prevádzkovej činnosti	094	29 193,32		29 193,32	25 030,00
657	Zúčtovanie zákonných opravných položiek z prevádzkovej činnosti	095				
658	Zúčtovanie ostatných opravných položiek z prevádzkovej činnosti	096	7 949,45		7 949,45	16 865,25
	Zúčtovanie rezerv a opravných položiek z finančnej činnosti (r. 098 + r. 099)	097				
654	Zúčtovanie rezerv z finančnej činnosti	098				
659	Zúčtovanie opravných položiek z finančnej činnosti	099				
655	Zúčtovanie komplexných nákladov budúcich období	100				
66	Finančné výnosy (r. 102 až r. 110)	101	4 091,07		4 091,07	2 037,75
661	Tržby z predaja cenných papierov a podielov	102				
662	Úroky	103	4 091,07		4 091,07	2 037,60
663	Kurzové zisky	104				
664	Výnosy z precenenia cenných papierov	105				
665	Výnosy z dlhodobého finančného majetku	106				
666	Výnosy z krátkodobého finančného majetku	107				
667	Výnosy z derivátových operácií	108				
668	Ostatné finančné výnosy	109				0,15

Číslo účtu alebo skupiny	Výnosy, daň z príjmov a výsledok hospodárenia	Číslo riadku	2024			2023
			Hlavná činnosť	Podnikateľská činnosť	Spolu	
a	b	c	1	2	3	4
	Podiel konsolidujúcej účtovnej jednotky na výsledku hospodárenia pridružených účtovných jednotiek verejnej správy	110				
67	Mimoriadne výnosy (r. 112 až r. 115)	111				
672	Náhrady škôd	112				
674	Zúčtovanie rezerv	113				
678	Ostatné mimoriadne výnosy	114				
679	Zúčtovanie opravných položiek	115				
68	Výnosy z transferov a rozpočtových príjmov v štátnych rozpočtových organizáciách a príspevkových organizáciách (r. 117 až r. 125)	116				
681	Výnosy z bežných transferov zo štátneho rozpočtu	117				
682	Výnosy z kapitálových transferov zo štátneho rozpočtu	118				
683	Výnosy z bežných transferov od ostatných subjektov verejnej správy	119				
684	Výnosy z kapitálových transferov od ostatných subjektov verejnej správy	120				
685	Výnosy z bežných transferov od Európskej únie	121				
686	Výnosy z kapitálových transferov od Európskej únie	122				
687	Výnosy z bežných transferov od ostatných subjektov mimo verejnej správy	123				
688	Výnosy z kapitálových transferov od ostatných subjektov mimo verejnej správy	124				
689	Výnosy z odvodu rozpočtových príjmov	125				
69	Výnosy z transferov a rozpočtových príjmov v obciach, vyšších územných celkoch a v rozpočtových organizáciách a príspevkových organizáciách zriadených obcou alebo vyšším územným celkom (r. 127 až r. 135)	126	2 939 397,67	0,00	2 939 397,67	2 699 532,31
691	Výnosy z bežných transferov z rozpočtu obce alebo z rozpočtu vyššieho územného celku v rozpočtových organizáciách a príspevkových organizáciách zriadených obcou alebo vyšším územným celkom	127	0,00	0,00	0,00	
692	Výnosy z kapitálových transferov z rozpočtu obce alebo z rozpočtu vyššieho územného celku v rozpočtových organizáciách a príspevkových organizáciách zriadených obcou alebo vyšším územným celkom	128	0,00	0,00	0,00	
693	Výnosy samosprávy z bežných transferov zo štátneho rozpočtu a od iných subjektov verejnej správy	129	2 503 474,29		2 503 474,29	2 196 497,00
694	Výnosy samosprávy z kapitálových transferov zo štátneho rozpočtu a od iných subjektov verejnej správy	130	140 622,58		140 622,58	132 062,57
695	Výnosy samosprávy z bežných transferov od Európskej únie	131	143 774,06		143 774,06	270 859,82
696	Výnosy samosprávy z kapitálových transferov od Európskej únie	132	120 824,22		120 824,22	75 191,11
697	Výnosy samosprávy z bežných transferov od ostatných subjektov mimo verejnej správy	133	9 400,00		9 400,00	20 222,70
698	Výnosy samosprávy z kapitálových transferov od ostatných subjektov mimo verejnej správy	134	21 302,52		21 302,52	4 699,11
699	Výnosy samosprávy z odvodu rozpočtových príjmov	135	0,00		0,00	
Účtovná trieda 6 celkom súčet (r. 066 + r. 070 + r. 075 + r. 080 + r. 084 + r. 091 + r. 101 + r. 111 + r. 116 + r. 126)		136	12 794 213,29	500 853,83	13 295 067,12	11 866 075,26
Výsledok hospodárenia pred zdanením (r. 136 mínus r. 065) (+/-)		137	1 885 681,15	-607 410,19	1 278 270,96	776 536,03
591	Splatná daň z príjmov	138	777,32	14 763,49	15 540,81	3 289,64
595	Dodatocne platená daň z príjmov	139				
Výsledok hospodárenia po zdanení r. 137 mínus (r. 138, r. 139) (+/-)		140	1 884 903,83	-622 173,68	1 262 730,15	773 246,39
z toho: pripadajúci na podiely iných účtovných jednotiek		141				

Tabuľka č.1 - Údaje o konsolidovanom celku

Názov účtovnej jednotky	IČO	Druh vzťahu	Právna forma	Podiel na vlastnom imaní (%)	Podiel na hlasovacích právach (%)	Konsolidovaný podiel (%)	Súčasťou súhrnného celku		Sídlo		
							odo dňa	do dňa	Ulica a číslo	PSČ	Názov obce
Bytový podnik, mestská príspevková organizácia	37914383	D	331	100,000000	100,000000	100,000000	01.01.2024	31.12.2024	Trenčianska 45/41	01851	Nová Dubnica
Centrum voľného času	36128571	D	321	100,000000	100,000000	100,000000	01.01.2024	31.12.2024	P.O.Hviezdoslava 13/4	01851	Nová Dubnica
Materská škola	42017912	D	321	100,000000	100,000000	100,000000	01.01.2024	31.12.2024	Jilemnického 12/5	01851	Nová Dubnica
Mesto Nová Dubnica	00317586	M	801	100,000000	100,000000	100,000000	01.01.2024	31.12.2024	Trenčianska 45/41	01851	Nová Dubnica
Nová Dubnica Invest, s.r.o.	44215673	D	112	100,000000	100,000000	100,000000	01.01.2024	31.12.2024	Topoľová 781	01851	Nová Dubnica
TEKOS Nová Dubnica, s. r. o.	36303305	D	112	100,000000	100,000000	100,000000	01.01.2024	31.12.2024	Topoľová 781/5	01851	Nová Dubnica
Základná škola, Janka Kráľa 1, Nová Dubnica	34057579	D	321	100,000000	100,000000	100,000000	01.01.2024	31.12.2024	Janka Kráľa 1	01851	Nová Dubnica
Základná umelecká škola Štefana Baláza	36124524	D	321	100,000000	100,000000	100,000000	01.01.2024	31.12.2024	P.O.Hviezdoslava 13/4	01851	Nová Dubnica
Zariadenie pre seniorov	17059186	D	321	100,000000	100,000000	100,000000	01.01.2024	31.12.2024	Trenčianska 727/45	01851	Nová Dubnica
Zariadenie sociálnych služieb TRI DUBY, zariadenie pre seniorov	55306586	D	321	100,000000	100,000000	100,000000	01.01.2024	31.12.2024	Trenčianska 728/49	01851	Nová Dubnica

Tabuľka č.2 - Neobežný majetok

Položka majetku	Č. r.	Obstarávacia cena					Oprávky				
		2023	Prírastky	Úbytky	Presun	2024	2023	Prírastky	Úbytky	Presun	2024
a	b	1	2	3	4	5	6	7	8	9	10
Aktivované náklady na vývoj	01										
Softvér	02	111 342,07	3 844,80			115 186,87	96 507,71	8 308,00			104 815,71
Oceniteľné práva	03	1 477,98				1 477,98	1 477,98				1 477,98
Goodwill alebo záporný goodwill z konsolidácie kapitálu	04										
Drobný dlhodobý nehmotný majetok	05	16 319,78				16 319,78	16 319,78				16 319,78
Ostatný dlhodobý nehmotný majetok	06	212 644,01				212 644,01	204 364,01	3 552,00			207 916,01
Obstaranie dlhodobého nehmotného majetku	07	5 000,00	3 844,80	3 844,80		5 000,00					
Poskytnuté preddavky na dlhodobý nehmotný majetok	08										
Dlhodobý nehmotný majetok spolu (súčet r. 01 až 08)	09	346 783,84	7 689,60	3 844,80		350 628,64	318 669,48	11 860,00			330 529,48

Položka majetku	Č. r.	Opravné položky					Zostatková hodnota	
		2023	Prírastky	Úbytky	Presun	2024	2023	2024
a	b	11	12	13	14	15	16	17
Aktivované náklady na vývoj	01							
Softvér	02						14 834,36	10 371,16
Oceniteľné práva	03						0,00	0,00
Goodwill alebo záporný goodwill z konsolidácie kapitálu	04							
Drobný dlhodobý nehmotný majetok	05						0,00	0,00
Ostatný dlhodobý nehmotný majetok	06						8 280,00	4 728,00
Obstaranie dlhodobého nehmotného majetku	07						5 000,00	5 000,00
Poskytnuté preddavky na dlhodobý nehmotný majetok	08							
Dlhodobý nehmotný majetok spolu (súčet r. 01 až 08)	09						28 114,36	20 099,16

Položka majetku	Č. r.	Obstarávacia cena					Oprávky				
		2023	Prírastky	Úbytky	Presun	2024	2023	Prírastky	Úbytky	Presun	2024
a	b	1	2	3	4	5	6	7	8	9	10
Pozemky	10	4 413 462,47	474 077,50	4 196,38		4 883 343,59					
Umelecké diela a zbierky	11	75 527,43				75 527,43					
Predmety z drahých kovov	12										
Stavby	13	26 736 531,90	3 033 055,11	54 302,50		29 715 284,51	10 094 342,88	694 718,69	54 302,50		10 734 759,07
Samostatné hnuteľné veci a súbory hnuteľných vecí	14	3 049 891,13	74 569,01	13 974,46		3 110 485,68	1 499 799,59	158 315,57	16 797,46		1 641 317,70
Dopravné prostriedky	15	957 522,17	6 910,00	31 454,32		932 977,85	596 374,71	98 959,50	31 454,32		663 879,89
Pestovateľské celky trv.porast.	16	178,42				178,42	178,42				178,42
Základné stádo a ťaž.zvieratá	17										
Drobný dlhodobý hm.majetok	18	321 952,97	5 875,20	6 393,18		321 434,99	268 371,57	13 528,76	6 393,18		275 507,15
Ostatný dlhodobý hm.majetok	19										
Obstaranie dlhodobého hmotného majetku	20	3 472 367,32	945 254,01	3 539 025,86		878 595,47					
Poskytnuté preddavky na dlhodobý hmotný majetok	21										
Dlhodobý hmotný majetok spolu (súčet r. 10 až 21)	22	39 027 433,81	4 539 740,83	3 649 346,70		39 917 827,94	12 459 067,17	965 522,52	108 947,46		13 315 642,23

Položka majetku	Č. r.	Opravné položky					Zostatková hodnota	
		2023	Prírastky	Úbytky	Presun	2024	2023	2024
a	b	11	12	13	14	15	16	17
Pozemky	10						4 413 462,47	4 883 343,59
Umelecké diela a zbierky	11						75 527,43	75 527,43
Predmety z drahých kovov	12							
Stavby	13						16 642 189,02	18 980 525,44
Samostatné hnuteľné veci a súbory hnuteľných vecí	14						1 550 091,54	1 469 167,98
Dopravné prostriedky	15						361 147,46	269 097,96
Pestovateľské celky trv.porast.	16						0,00	0,00
Základné stádo a ťaž.zvieratá	17							
Drobný dlhodobý hm.majetok	18						53 581,40	45 927,84
Ostatný dlhodobý hm.majetok	19							
Obstaranie dlhodobého hmotného majetku	20						3 472 367,32	878 595,47
Poskytnuté preddavky na dlhodobý hmotný majetok	21							
Dlhodobý hmotný majetok spolu (súčet r. 10 až 21)	22						26 568 366,64	26 602 185,71

Položka majetku	Č. r.	Obstarávacia cena					Oprávky				
		2023	Prírastky	Úbytky	Presun	2024	2023	Prírastky	Úbytky	Presun	2024
a	b	1	2	3	4	5	6	7	8	9	10
Podielové cenné papiere a podiely v dcérskej účtovnej jednotke	23		0,00			0,00					
Podielové cenné papiere a podiely v spoločnosti s podstatným vplyvom	24										
Realizovateľné cenné papiere a podiely	25	1 760 885,66				1 760 885,66					
Dlhové cenné papiere držané do splatnosti	26										
Pôžičky účtovnej jednotke v konsolidovanom celku	27										
Ostatné pôžičky	28										
Ostatný dlhodobý finančný majetok	29	89 623,58				89 623,58					
Obstaranie dlhodobého finančného majetku	30										
Dlhodobý finančný majetok spolu (súčet r. 22 až 30)	31	1 850 509,24	0,00			1 850 509,24					
Neobežný majetok spolu (r. 09 + r. 22 + r. 31)	32	41 224 726,89	4 547 430,43	3 653 191,50		42 118 965,82	12 777 736,65	977 382,52	108 947,46		13 646 171,71

Položka majetku	Č. r.	Opravné položky					Zostatková hodnota	
		2023	Prírastky	Úbytky	Presun	2024	2023	2024
a	b	11	12	13	14	15	16	17
Podielové cenné papiere a podiely v dcérskej účtovnej jednotke	23							0,00
Podielové cenné papiere a podiely v spoločnosti s podstatným vplyvom	24							
Realizovateľné cenné papiere a podiely	25						1 760 885,66	1 760 885,66
Dlhové cenné papiere držané do splatnosti	26							
Pôžičky účtovnej jednotke v konsolidovanom celku	27							
Ostatné pôžičky	28							
Ostatný dlhodobý finančný majetok	29	85 639,58				85 639,58	3 984,00	3 984,00
Obstaranie dlhodobého finančného majetku	30							
Dlhodobý finančný majetok spolu (súčet r. 22 až 30)	31	85 639,58				85 639,58	1 764 869,66	1 764 869,66
Neobežný majetok spolu (r. 09 + r. 22 + r. 31)	32	85 639,58				85 639,58	28 361 350,66	28 387 154,53

Tabuľka č.4 - Realizovateľné cenné papiere

Druh cenného papiera	Názov účtovnej jednotky	Právna forma	Hodnota podielu 2024	Hodnota podielu 2023
a	1	2	3	4
O	36115576 Trenčianska rozvojová agentúra	121	331,94	331,94
N	36322644 TERMONOVA, a.s.	121	39 840,00	39 840,00
N	36672076 Považská vodárenská spoločnosť, a.s.	121	1 720 713,72	1 720 713,72
Spolu	x	x	1 760 885,66	1 760 885,66

Tabuľka č.8 - Vývoj opravnej položky k pohľadávkam

Číslo účtu	Názov účtu	Zostatok opravnej položky 2023	Tvorba	Zníženie	Zrušenie	Presun	Zostatok opravnej položky 2024
a	b	1	2	3	4	5	6
311	Odberatelia	6 650,18					6 650,18
315	Ostatné pohľadávky	3 145,08	134,49	25,00			3 254,57
318	Pohľadávky z nedaňových príjmov obcí a vyšších územných celkov a rozpočtových organizácií zriadených obcou a vyšším územným celkom	59 517,18	9 252,45		1 956,17		66 813,46
319	Pohľadávky z daňových príjmov obcí a vyšších územných celkov	54 644,84	30 565,11		5 968,28		79 241,67
Spolu	x	123 957,28	39 952,05	25,00	7 924,45		155 959,88

Tabuľka č.9 - Pohľadávky podľa doby splatnosti

Pohľadávky podľa doby splatnosti	Číslo riadku	Zostatok 2024	Zostatok 2023
a	b	1	2
Pohľadávky v lehote splatnosti (r. 02 až r. 04), v tom:	01	2 775 834,75	98 543,92
Pohľadávky so zostatkovou dobou splatnosti do jedného roka vrátane	02	2 766 838,26	96 274,37
Pohľadávky so zostatkovou dobou splatnosti od jedného do piatich rokov vrátane	03	8 996,49	2 269,55
Pohľadávky so zostatkovou dobou splatnosti dlhšou ako päť rokov	04		
Pohľadávky po lehote splatnosti	05	182 674,39	158 775,14
Spolu (r. 01 + r. 05)	06	2 958 509,14	257 319,06

Tabuľka č.10 - Časové rozlíšenie na strane aktív - náklady budúcich období

Náklady budúcich období	Číslo riadku	Zostatok 2024	Zostatok 2023
Nájomné	01	395,09	720,29
Nájomné reklamných plôch, vysielacieho času, inzertného priestoru	02		
Predplatné poisťné	03	14 196,44	14 733,84
Predplatné poštovné	04		
Predplatné iné	05	978,39	1 270,72
Náklady na licencie a prístupové práva	06	29 532,85	23 012,48
Náklady na telekomunikačné a IT služby	07	542,89	838,97
Náklady na členské a zákonné príspevky a odvody	08		
Náklady z budúceho odvodu príjmov RO	09	1 107,11	17,42
Ostatné	10	4 337,50	24 122,95
Spolu (r. 01 až r. 10)	11	51 090,27	64 716,67

Tabuľka č.11 - Časové rozlíšenie na strane aktív - príjmy budúcich období

Príjmy budúcich období	Číslo riadku	Zostatok 2024	Zostatok 2023
Nájomné	01		
Poistné plnenie	02		
Nevyfakturované výkony a náhrady	03		
Ostatné	04	0,00	636,67
Spolu (r. 01 až r. 04)	05	0,00	636,67

Tabuľka č.12 - Vlastné imanie

Názov položky	Číslo riadku	Oceňovacie rozdiely z precenenia majetku a záväzkov	Oceňovacie rozdiely z kapitálových účastín	Zákonný rezervný fond	Ostatné fondy	Nevysporiadaný výsledok hospodárenia minulých rokov	Výsledok hospodárenia	Podiely iných účtovných jednotiek
a	b	1	2	3	4	5	6	7
Zostatok 2023	01					14 586 461,96	773 246,39	
Prírastky	02					69 941,78	1 262 730,15	
Úbytky	03					349 777,19		
Presun (+/-)	04					773 246,39	-773 246,39	
Zostatok 2024 (r. 01 + r. 02 - r. 03 +/- r. 04)	05			0,00		15 079 872,94	1 262 730,15	

Tabuľka č.13 - Rezervy zákonné

Položka rezerv	Číslo riadku	Zostatok 2023	Presun	Tvorba	Použitie	Zrušenie	Zostatok 2024
a	b	1	2	3	4	5	6
Rezervy zákonné dlhodobé							
Rekultivácia pozemkov; uzavretie, rekultivácia a monitorovanie skládok po ich uzavretí	01						
Náklady súvisiace s odstránením znečistenia životného prostredia a environmentálnych záťaží, odpadov alebo obalov	02						
Iné	03						
Spolu rezervy zákonné dlhodobé (súčet r. 01 až r. 03)	04						
Rezervy zákonné krátkodobé							
Rekultivácia pozemkov; uzavretie, rekultivácia a monitorovanie skládok po ich uzavretí	05						
Náklady súvisiace s odstránením znečistenia životného prostredia a environmentálnych záťaží, odpadov alebo obalov	06						
Iné	07	10 830,28		9 973,96	10 680,28	150,00	9 973,96
Spolu rezervy zákonné krátkodobé (súčet r. 05 až r. 07)	08	10 830,28		9 973,96	10 680,28	150,00	9 973,96

Tabuľka č.14 - Rezervy ostatné

Položka rezerv	Číslo riadku	Zostatok 2023	Presun	Tvorba	Použitie	Zrušenie	Zostatok 2024
a	b	1	2	3	4	5	6
Rezervy ostatné dlhodobé							
Rekultivácia pozemkov; uzavretie, rekultivácia a monitorovanie skládok po ich uzavretí	01						
Zamestnanecké požitky	02						
Náklady súvisiace s odstránením znečistenia životného prostredia a environmentálnych záťaží, odpadov alebo obalov	03						
Prebiehajúce a hroziace súdne spory	04						
Stratové a nevýhodné zmluvy a iné pokuty a penále	05						
Iné	06						
Spolu rezervy ostatné dlhodobé (súčet r. 01 až r. 06)	07						
Rezervy ostatné krátkodobé							
Rekultivácia pozemkov; uzavretie, rekultivácia a monitorovanie skládok po ich uzavretí	08						
Zamestnanecké požitky	09	23 600,00		44 709,00		23 600,00	44 709,00
Náklady súvisiace s odstránením znečistenia životného prostredia a environmentálnych záťaží, odpadov alebo obalov	10						
Nevyfakturované dodávky a nevyfakturované služby	11						
Náklady na zostavenie, overenie, zverejnenie účtovnej závierky alebo výročnej správy týkajúcej sa vykazovaného účtovného obdobia	12	5 600,00		5 600,00	200,00	5 400,00	5 600,00
Prebiehajúce a hroziace súdne spory	13	9 143,50					9 143,50
Stratové a nevýhodné zmluvy a iné pokuty a penále	14						
Iné	15	193,32		190,79	193,32		190,79
Spolu rezervy ostatné krátkodobé (súčet r. 08 až r. 15)	16	38 536,82		50 499,79	393,32	29 000,00	59 643,29

Tabuľka č.15 - Záväzky podľa doby splatnosti

Záväzky podľa doby splatnosti	Číslo riadku	Zostatok 2024	Zostatok 2023
a	b	1	2
Záväzky v lehote splatnosti (r. 02 až r. 04), v tom:	01	8 565 866,38	6 800 509,74
Záväzky so zostatkovou dobou splatnosti do jedného roka vrátane	02	3 676 533,95	1 876 801,34
Záväzky so zostatkovou dobou splatnosti od jedného do piatich rokov vrátane	03	1 764 551,13	1 676 853,61
Záväzky so zostatkovou dobou splatnosti dlhšou ako päť rokov	04	3 124 781,30	3 246 854,79
Záväzky po lehote splatnosti	05	128 493,53	125 257,64
Spolu (r. 01 + r. 05)	06	8 694 359,91	6 925 767,38

Tabuľka č.16 - Bankové úvery

Charakter bankového úveru	Poskytovateľ bankového úveru	Mena	Úroková sadzba v %	Dátum splatnosti	Krátkodobá časť		Dlhodobá časť		Nesplatená istina 2024	Nákladový úrok za rok 2024
					Zostatok 2024	Zostatok 2023	Zostatok 2024	Zostatok 2023		
a	b	1	2	3	4	5	6	7	8	9
I	ČSOB, a.s.	EUR	1.500000	28.11.2025	38 064,00	90 000,00	513 872,00	500 000,00	551 936,00	12 410,94
I	SLSP	EUR	1.500000	30.11.2027	50 000,00	50 000,00	400 000,00	350 000,00	450 000,00	11 527,77
I	ČSOB Leasing, a.s.	EUR	1.500000	29.11.2025	10 551,39	11 269,20	0,00	10 551,39	10 551,39	368,28
I	ČSOB, a.s.	EUR	0.500000	30.11.2040	105 263,00	105 263,00	1 578 948,00	1 684 211,00	1 684 211,00	8 966,37
I	SLSP	EUR	2.769000	31.12.2042	0,00	0,00	499 999,13	300 000,00	499 999,13	19 731,25
I	ČSOB, a.s.	EUR	0.500000	31.12.2024	0,00	188 753,08	0,00	0,00	0,00	0,00
B	ČSOB, a.s.	EUR	4,51	20.02.2025	52 822,00	16 248,00	0,00	52 822,00	52 822,00	3 385,85
B	ČSOB, a.s.	EUR	4,51	20.02.2025	63 592,00	19 032,00	0,00	63 592,00	63 592,00	4 060,08
B	ČSOB, a.s.	EUR	4,51	20.11.2034	26 840,00	0,00	109 008,00	0,00	135 848,00	291,56
I	VUB a.s.	EUR	1,5	25.09.2027			330 042,13	391 657,06	0,00	17 717,65
Spolu	x	x	x	x	347 132,39	480 565,28	3 431 869,26	3 352 833,45	3 448 959,52	78 459,75

Tabuľka č.17 - Časové rozlíšenie na strane pasív - Výdavky budúcich období

Výdavky budúcich období	Číslo riadku	Zostatok 2024	Zostatok 2023
a	b	1	2
Nájomné	01		
Ostatné	02	1 643,66	2 085,12
Spolu (r. 01 + r. 02)	03	1 643,66	2 085,12

Tabuľka č.18 - Časové rozlíšenie na strane pasív - Výnosy budúcich období

Výnosy budúcich období	Číslo riadku	Zostatok 2024	Zostatok 2023
a	b	1	2
Nájomné	01	18 291,54	17 907,84
Predplatné	02		
Výnosy z budúceho odvodu príjmov RO	03	4 399,89	4 851,59
Zaplatené paušály	04		
Transfery	05	5 500 560,34	5 466 604,96
Inventarizačný prebytok	06		
Ostatné	07	28 960,57	29 730,57
Spolu (r. 01 až r. 07)	08	5 552 212,34	5 519 094,96

Tabuľka č.19 - Náklady na služby

Náklady na služby	Číslo riadku	Hlavná činnosť	Podnikateľská činnosť	Spolu 2024	Spolu 2023
a	b	1	2	3	4
Nákup licencií, licenčné poplatky a poplatky za prístupové práva	01	6 535,47		6 535,47	
Nákup krabicového softvéru	02				
Nákup unikátneho softvérového diela a webstránok	03				
Rutinná a štandardná údržba výpočtovej techniky	04	5 152,59	145,01	5 297,60	4 355,87
Rutinná a štandardná údržba - hardvér, softvér	05				
Služby v oblasti informačno-komunikačných technológií	06	42 299,14		42 299,14	43 857,49
Doprava, preprava	07	368 168,00		368 168,00	224 278,11
Prenájom (lízingu)	08				
Nájomné - budovy, objekty alebo ich časti	09	0,00	2 118,25	2 118,25	2 699,17
Nájomné - dopravné prostriedky	10				
Nájomné - prevádzkové a špeciálne stroje, prístroje, zariadenia, technika a náradia	11	365,27		365,27	391,35
Nájomné - výpočtová technika	12				
Nájomné - softvér	13				
Nájomné - iné	14	89 898,88	0,00	89 898,88	83 466,66
Právne, ekonomické a iné poradenstvo	15	20 110,88	7 022,00	27 132,88	25 935,25
Propagácia, reklama, inzercia	16	1 212,96	2 138,40	3 351,36	2 376,06
Školenia, kurzy, semináre, porady, konferencie, sympózia	17	9 501,80	5 551,40	15 053,20	14 787,10
Bezpečnostná a strážna služba	18				
Telekomunikačné služby a komunikačná infraštruktúra	19	11 872,75	2 697,59	14 570,34	11 264,19
Štúdie, expertízy, posudky, autorské honoráre	20	4 566,00		4 566,00	17,00
Spotreba poštových známok a poštové služby hradené hotovostne	21	510,55	1 567,33	2 077,88	2 769,50
Ostatné poštové služby	22	603,40		603,40	589,27
Náklady na overenie účtovnej závierky	23	5 400,00		5 400,00	5 400,00
Náklady na uisťovacie audítorské služby s výnimkou overenia účtovnej závierky	24				
Náklady na súvisiace audítorské služby	25				
Náklady na daňové poradenstvo poskytnuté audítorom alebo audítorskou spoločnosťou	26				
Náklady na ostatné neaudítorské služby poskytnuté audítorom alebo audítorskou spoločnosťou	27				
Iné služby	28	444 330,68	33 655,21	477 985,89	651 236,84
Spolu (r. 01 až r. 28)	29	1 010 528,37	54 895,19	1 065 423,56	1 073 423,86

Tabuľka č.20 - Ostatné náklady na prevádzkovú činnosť

Ostatné náklady na prevádzkovú činnosť	Číslo riadku	Hlavná činnosť	Podnikateľská činnosť	Spolu 2024	Spolu 2023
a	b	1	2	3	4
Náhrady zo zodpovednosti za spôsobené škody	01				
Náhrady cestovných nákladov iným než vlastným zamestnancom	02				
Náhrada mzdy a plátov iným než vlastným zamestnancom	03				
Odmeny a príspevky iným než vlastným zamestnancom (poslancom, členom komisií a podobne)	04				
Členské príspevky a príspevky platené organizáciám kolektívnej správy autorských práv	05	3 987,31		3 987,31	8 292,86
Náhrady trov konania a trov exekúcie	06	72,00		72,00	1 368,00
Dávky sociálnej pomoci a štátne sociálne dávky	07	240,00		240,00	2 010,00
Odvody, nezrovnalosti a vratky	08				
Zmarené investície	09				
Poistenie nehnuteľnosti	10	165,00		165,00	6 055,86
Poistenie dopravných prostriedkov	11				2 213,23
Poistenie ostatného majetku	12				
Ostatné poistenie	13	190,78	394,80	585,58	742,91
Iné	14	22 651,00	16 228,04	38 879,04	38 497,27
Spolu (r. 01 až r. 14)	15	27 306,09	16 622,84	43 928,93	59 180,13

Tabuľka č.21 - Ostatné finančné náklady

Ostatné finančné náklady	Číslo riadku	Hlavná činnosť	Podnikateľská činnosť	Spolu 2024	Spolu 2023
a	b	1	2	3	4
Bankové výdavky/poplatky, náklady peňažného styku	01	7 550,08	3 855,08	11 405,16	13 469,76
Úbytok/zníženie hodnoty podielov, vkladov a iného finančného majetku	02				
Ostatné finančné náklady	03	26 847,79	294,46	27 142,25	7 433,79
Spolu (r. 01 až r. 03)	04	34 397,87	4 149,54	38 547,41	20 903,55

Tabuľka č.22 - Ostatné výnosy z prevádzkovej činnosti

Ostatné výnosy z prevádzkovej činnosti	Číslo riadku	Hlavná činnosť	Podnikateľská činnosť	Spolu 2024	Spolu 2023
a	b	1	2	3	4
Dobropisy, refundácie nákladov minulého účtovného obdobia	01	7 587,54	0,01	7 587,55	1 160,08
Výnosy z prenájmu	02	224 711,95		224 711,95	229 524,17
Poistné plnenia	03	3 847,62		3 847,62	1 985,67
Inventúrne prebytky	04				
Náhrada za škodu	05				
Paušálne náhrady	06				
Vratky sociálneho poistenia a zdravotného poistenia	07	717,53		717,53	
Ostatné vratky, odvody, výnosy z finančného zúčtovania so štátnym rozpočtom	08				
Výnosy z nezrovnalostí	09				
Bezodplatne nadobudnutý neodpisovaný dlhodobý majetok	10				467 635,42
Ostatné	11	772 407,19	200,11	772 607,30	583 652,02
Spolu (r. 01 až r. 11)	12	1 009 271,83	200,12	1 009 471,95	1 283 957,36

Tabuľka č.23 - Informácie o iných aktívach a iných pasívach

Iné aktíva a iné pasíva	Číslo riadku	Zostatok 2024	z toho voči súhrnnému celku 2024	Zostatok 2023	z toho voči súhrnnému celku 2023
a	b	1	2	3	4
Iné aktíva (r. 02 až r. 07)	01	233 171,93		3 965 448,32	
Budúce právo zo servisných zmlúv, poisťných zmlúv, koncesionárskych zmlúv, licenčných zmlúv	02				
Súdne spory v prospech účtovnej jednotky (aktívne súdne spory)	03				
Vystavené záruky v prospech účtovnej jednotky	04				
Odpísané pohľadávky	05	54 184,54		54 184,54	
Významný majetok evidovaný v podsúvahe (napríklad ocenenie lesných porastov)	06	178 987,39		3 889 944,78	
Ostatné iné aktíva	07	0,00		21 319,00	
Podmienené záväzky (r. 09 až r. 15)	08				
Existujúce alebo hroziace súdne spory v neprospech účtovnej jednotky (pasívne súdne spory) a investičné arbitráže	09				
Jednorazové záruky a ručenie	10				
Štandardizované záruky	11				
Záväzky zo všeobecne záväzných právnych predpisov	12				
Záväzky z rozhodnutia účtovnej jednotky uplatňovať určitú politiku voči verejnosti	13				
Záväzky z odstránenia škôd spôsobených prírodnými katastrofami a iné riziká spojené so zmenou klímy	14				
Iné podmienené záväzky	15				
Ostatné finančné povinnosti (r. 17 až r. 21)	16	11 513,96			
Povinnosti z devízových termínových obchodov, finančných derivátov	17				
Povinnosti z opčných obchodov	18				
Povinnosti z nájomných zmlúv, servisných zmlúv, poisťných zmlúv, koncesionárskych zmlúv, privatizačných zmlúv a iných zmlúv	19				
Zákonná alebo zmluvná povinnosť odobrať určité produkty, napríklad z dodávateľských zmlúv a odberateľských zmlúv	20				
Iné finančné povinnosti	21	11 513,96			
Iné pasíva (r. 23 až r. 24)	22	6 096 317,66		6 096 317,66	
Záložné právo na majetok	23	6 096 317,66		6 096 317,66	
Ostatné iné pasíva	24				

Tabuľka č.24 - Zoznam nehnuteľných kultúrnych pamiatok v správe alebo vo vlastníctve účtovnej jednotky

Nehuteľná kultúrna pamiatka	Správca/vlastník nehnuteľnej kultúrnej pamiatky	Hodnota 2024	Hodnota technického zhodnotenia 2024	Hodnota 2023	Hodnota technického zhodnotenia 2023
a	1	2	3	4	5
A. Nehuteľná kultúrna pamiatka vykázaná v netto hodnote v súvahe v časti neobežný majetok					
žiaden záznam					
Spolu	x				
B. Nehuteľná kultúrna pamiatka nevykázaná v súvahe v časti neobežný majetok					
210	36128571 Centrum voľného času	0,00	0,00	100,00	100,00
220	36128571 Centrum voľného času	0,00	0,00	19 400,00	44 600,00
290	36128571 Centrum voľného času	0,00	0,00	0,00	0,00
310	36128571 Centrum voľného času	0,00	0,00	1 500,00	1 660,00
Spolu	x	0,00	0,00	21 000,00	46 360,00

Poznámky k 31.12.2024
ako súčasť konsolidovanej účtovnej závierky
účtovnej jednotky verejnej správy
Mesto Nová Dubnica

Všeobecné údaje

Identifikačné údaje o konsolidujúcej účtovnej jednotke

Názov konsolidujúcej účtovnej jednotky	Mesto Nová Dubnica
Sídlo konsolidujúcej účtovnej jednotky	<i>Trenčianska 45/41, 018 51 Nová Dubnica</i>
Dátum založenia, vzniku konsolidujúcej účtovnej jednotky	<i>01.07.1973</i>

Identifikačné údaje o konsolidovaných účtovných jednotkách – rozpočtových organizáciách v zriaďovateľskej pôsobnosti konsolidujúcej účtovnej jednotky

Názov konsolidovanej účtovnej jednotky	Základná škola, Janka Kráľa 1, Nová Dubnica
Sídlo konsolidovanej účtovnej jednotky	<i>Janka Kráľa 1, 018 51 Nová Dubnica</i>
Dátum založenia konsolidovanej účtovnej jednotky	<i>01.01.1999</i>

Názov konsolidovanej účtovnej jednotky	Základná umelecká škola Štefana Baláža
Sídlo konsolidovanej účtovnej jednotky	<i>P.O.Hviezdoslava 13/4, 018 51 Nová Dubnica</i>
Dátum založenia konsolidovanej účtovnej jednotky	<i>01.01.2002</i>

Názov konsolidovanej účtovnej jednotky	Materská škola
Sídlo konsolidovanej účtovnej jednotky	<i>Jilemnického 12/5, 018 51 Nová Dubnica</i>
Dátum založenia konsolidovanej účtovnej jednotky	<i>01.09.2006</i>

Názov konsolidovanej účtovnej jednotky	Centrum voľného času, Jilemnického 12/5, Nová Dubnica
Sídlo konsolidovanej účtovnej jednotky	<i>P.O.Hviezdoslava 13/4, 018 51 Nová Dubnica</i>
Dátum založenia konsolidovanej účtovnej jednotky	<i>01.04.2002</i>

Názov konsolidovanej účtovnej jednotky	Zariadenie pre seniorov
Sídlo konsolidovanej účtovnej jednotky	<i>Trenčianska 727/45, 018 51 Nová Dubnica</i>
Dátum založenia konsolidovanej účtovnej jednotky	<i>01.04.1992</i>

Názov konsolidovanej účtovnej jednotky	Zariadenie sociálnych služieb TRI DUBY, zariadenie pre seniorov
Sídlo konsolidovanej účtovnej jednotky	<i>Trenčianska 728/49, 018 51 Nová Dubnica</i>
Dátum založenia konsolidovanej účtovnej jednotky	<i>01.08.2023</i>

Identifikačné údaje o konsolidovaných účtovných jednotkách – príspevkových organizáciách v zriaďovateľskej pôsobnosti konsolidujúcej účtovnej jednotky

Názov konsolidovanej účtovnej jednotky	Bytový podnik, mestská príspevková organizácia
Sídlo konsolidovanej účtovnej jednotky	Trenčianska 45/41, 018 51 Nová Dubnica
Dátum založenia konsolidovanej účtovnej jednotky	01.07.2003

Identifikačné údaje o konsolidovaných účtovných jednotkách – obchodných spoločnostiach

Obchodné meno konsolidovanej účtovnej jednotky	TEKOS Nová Dubnica, s.r.o.
Sídlo konsolidovanej účtovnej jednotky	Topoľová 781/5, 018 51 Nová Dubnica
Dátum založenia konsolidovanej účtovnej jednotky	07.05.1998
Podiel konsolidujúcej účt. jednotky (obce resp. VÚC) na základnom imaní, hlasovacích právach konsolidovanej účt. jednotky (obchod. spoločnosti)	100 %

Obchodné meno konsolidovanej účtovnej jednotky	Nová Dubnica Invest, s.r.o.
Sídlo konsolidovanej účtovnej jednotky	Trenčianska 41, 018 51 Nová Dubnica
Dátum založenia konsolidovanej účtovnej jednotky	23.07.2008
Podiel konsolidujúcej účt. jednotky (obce resp. VÚC) na základnom imaní, hlasovacích právach konsolidovanej účt. jednotky (obchod. spoločnosti)	100 %

Informácie o štatutárnych zástupcoch, zamestnancoch a o organizačnej štruktúre účtovnej jednotky

Štatutárny zástupca Funkcia	Ing. Peter Marušinec Primátor mesta
Počet zamestnancov ku dňu, ku ktorému sa zostavuje účtovná závierka:	293
Z toho - počet vedúcich zamestnancov:	35

Informácie o vedúcich predstaviteľoch konsolidovanej účtovnej jednotky:

Primátor mesta: Ing. Peter Marušinec
Zástupca primátora: Bc. Pavol Pažitka
Prednosta mestského úradu: Mgr. Matej Plánek
Hlavný kontrolór obce: Ing. Marta Gašajová

Informácia o splnení predpokladu nepretržitého pokračovania v činnosti účtovnej jednotky

Konsolidovaná účtovná závierka Obce bola zostavená za predpokladu nepretržitého pokračovania v činnosti jednotlivých účtovných jednotiek tvoriacich konsolidovaný celok, a to v súlade so zákonom o účtovníctve a nadväzujúcimi právnymi predpismi.

Informácie o metódach oceňovania použitých pri ocenení jednotlivých položiek konsolidovanej účtovnej závierky Mesta Nová Dubnica

- Pri oceňovaní majetku a záväzkov sa uplatňuje zásada opatrnosti. Za základ sa berú všetky riziká, straty a zníženia hodnoty, ktoré sa týkajú majetku a záväzkov a sú známe ku dňu zostavenia účtovnej závierky.
- Dlhodobý hmotný a nehmotný majetok nakupovaný sa oceňuje obstarávacou cenou, ktorá zahrňuje cenu obstarania a náklady súvisiace s obstaraním (clo, prepravu, montáž, poisťné a pod.).
- Dlhodobý majetok vytvorený vlastnou činnosťou sa oceňuje vlastnými nákladmi, ktoré predstavujú všetky priame náklady vynaložené na výrobu alebo inú činnosť a všetky nepriame náklady vzťahujúce sa na výrobu alebo inú činnosť.
- Dlhodobý majetok nadobudnutý bezodplatne sa oceňuje reálnou hodnotou, teda cenou, za ktorú by sa majetok obstaral v čase, keď sa o ňom účtuje.
- Dlhodobý majetok nadobudnutý prevodom správy Rozpočtovým a Príspevkovým organizáciám sa oceňuje cenou, ktorá doteraz bola vedená v účtovníctve.
- Dlhodobý finančný majetok sa oceňuje obstarávacou cenou.
- Cenné papiere a podiely sa oceňujú obstarávacími cenami, vrátane nákladov súvisiacich s obstaraním.
- Deriváty sa pri nadobudnutí oceňujú cenou obstarania a ku dňu, ku ktorému sa zostavuje účtovná závierka, reálnou hodnotou.
- Majetok a záväzky zabezpečené derivátmi sa oceňujú reálnou hodnotou.
- Nakupované zásoby sa oceňujú obstarávacou cenou, ktorou je cena obstarania vrátane nákladov súvisiacich s obstaraním ako napr. prepravné, provízia, poisťné a zľavy.
- Zásoby vytvorené vlastnou činnosťou sa oceňujú vlastnými nákladmi t.j. priamymi nákladmi vynaloženými na tvorbu zásob ako aj časťou nepriamych nákladov, ktoré sa k tvorbe zásob vzťahujú.
- Pohľadávky sa oceňujú v menovitej hodnote.
- Peňažné prostriedky a ceniny sa oceňujú ich menovitou hodnotou.
- Záväzky sa pri ich vzniku oceňujú menovitou hodnotou.
- Záväzky sa pri ich prevzatí oceňujú obstarávacou cenou.
- Ak sa pri inventarizácii zistí, že suma záväzkov je iná ako ich výška v účtovníctve, uvedú sa záväzky v účtovníctve a v účtovnej závierke v tomto zistenom ocenení.

Informácie o metódach a postupoch konsolidácie

Konsolidovaná účtovná závierka Mesta Nová Dubnica k 31.12.2024 za obdobie od 01.01.2024 do 31.12.2024 bola zostavená ako riadna konsolidovaná účtovná závierka v súlade so zákonom č. 431/2002 Z. z. o účtovníctve v znení neskorších predpisov a v súlade s Opatrením Ministerstva financií Slovenskej republiky zo dňa 17. decembra 2008 č. MF/27526/2008 – 31, ktorým sa ustanovujú podrobnosti o metódach a postupoch konsolidácie vo verejnej správe a podrobnosti o usporiadaní a označovaní položiek konsolidovanej účtovnej závierky vo verejnej správe v znení neskorších predpisov.

V rámci konsolidovaného celku boli eliminované vzájomné pohľadávky, záväzky, náklady, výnosy, a bola vykonaná konsolidácia kapitálu.

Vzhľadom k tomu, že Mesto Nová Dubnica má vo svojich obchodných spoločnostiach 100 % podiel, pri konsolidácii kapitálu bola použitá metóda úplnej konsolidácie.

Konsolidácia bola po šiesty krát spracovaná v rozpočtovom informačnom systéme pre samosprávu RISSAM s metodickou podporou POSAM, Datacentrum a MFSR .

Zahrnutie konsolidovaných účtovných jednotiek do konsolidovanej účtovnej zvierky

Konsolidovaný celok Mesta Nová Dubnica zahŕňa 6 rozpočtových organizácií, 1 príspevkovú organizáciu, 2 obchodné spoločnosti. Ich identifikačné údaje sa nachádzajú v tabuľkovej časti - tabuľka číslo 1.

<i>Názov resp. obchodné meno konsolidovanej účtovnej jednotky</i>	<i>Metóda úplnej konsolidácie</i>	<i>Metóda podielovej konsolidácie</i>	<i>Metóda vlastného imania</i>
<i>Mesto Nová Dubnica</i>	<i>áno</i>		
<i>Základná škola</i>	<i>áno</i>		
<i>Základná umelecká škola</i>	<i>áno</i>		
<i>Materská škola</i>	<i>áno</i>		
<i>Centrum voľného času</i>	<i>áno</i>		
<i>Bytový podnik, m. p. o.</i>	<i>áno</i>		
<i>Zariadenie pre seniorov</i>	<i>áno</i>		
<i>Zariadenie pre seniorov TRI DUBY</i>	<i>áno</i>		
<i>TEKOS Nová Dubnica, s. r. o.</i>	<i>áno</i>		
<i>Nová Dubnica Invest, s. r. o.</i>	<i>áno</i>		

Metóda úplnej konsolidácie bola použitá pri dcérskych účtovných jednotkách.

Moment prvej konsolidácie kapitálu :

- Pri rozpočtových organizáciách je to deň ich zriadenia.
- Pri príspevkových organizáciách je to deň ich zriadenia.
- Pri obchodných spoločnostiach je to deň obstarania podielov.

Informácie o údajoch na strane aktív súvahy

Dlhodobý nehmotný a hmotný majetok

Prehľad pohybu dlhodobého nehmotného a dlhodobého hmotného majetku je uvedený v tabuľkovej časti - v tabuľke číslo 2.

Konsolidovaný celok vykazuje zásoby – materiál v celkovej výške 31 046,53 €. Najvyšší podiel na vykazovanom stave má Zariadenie pre seniorov vo výške 15 860,72 € a Mesto Nová Dubnica vo výške 8 955,32 €.

Dlhodobý nehmotný a hmotný majetok je poistený pre prípad škôd spôsobených živelnou pohromou, krádežou, vlámaním a lúpežou, poistenie elektroniky, zodpovednosti za škodu.

Dlhodobý nehmotný majetok je v celkovej výške 28 387 154,53 € a dlhodobý hmotný majetok je vo výške 26 602 185,71 €.

Dlhodobý finančný majetok

Prehľad pohybu dlhodobého finančného majetku je uvedený v tabuľkovej časti - v tabuľke číslo 2.

Dlhodobý finančný majetok je vo výške 1 764 869,66 €.

Obec vlastní 100% podiel v dcérskych spoločnostiach TEKOS, s.r.o. a Nová Dubnica Invest, s.r.o.. V roku 2015 vytvorilo mesto opravnú položku v hodnote 85 639,58 € na Ostatný dlhodobý finančný majetok.

V tabuľke číslo 4 je prehľad realizovateľných cenných papierov.

Pohľadávky

Prehľad pohľadávok podľa doby splatnosti je uvedený v tabuľkovej časti - tabuľka číslo 9.

Konsolidovaný celok Mesto Nová Dubnica vykazuje pohľadávky v celkovej výške 2 958 509,14 €. V lehote splatnosti sú vo výške 2 775 834,75 €. Pohľadávky po lehote splatnosti sú vo výške 182 674,39 € a najviac ich vykazuje Bytový podnik a Mesto Nová Dubnica .

K pohľadávkam po lehote splatnosti boli vytvorené opravné položky v celkovej výške 155 959,88 € - tabuľka číslo 8. Tieto pohľadávky sú postúpené na vymáhanie právnikovi mesta.

Finančné účty

Konsolidovaný celok Mesto Nová Dubnica vykazuje hodnotu finančných účtov k 31.12.2024 vo výške 3 473 253,68 €. Z toho ceniny sú vo výške 15 369,71 €, peniaze v pokladnici sú vo výške 6 330,71 € a bankové účty vo výške 3 451 553,26 €.

Účtami v bankách môžu účtovné jednotky voľne disponovať.

Časové rozlíšenie na strane aktív

V rámci časového rozlíšenia na strane aktív konsolidovaný celok Mesto Nová Dubnica vykazuje časové rozlíšenie v celkovej výške 51 090,27 €.

Z toho Náklady budúcich období sú vo výške 51 090,27 € a Príjmy budúcich období sú 0,00 €.

Prehľad časového rozlíšenia je uvedený v tabuľkovej časti - Náklady budúcich období - tabuľka číslo 10 a Príjmy budúcich období - tabuľka číslo 11 .

Informácie o údajoch na strane pasív súvahy

Vlastné imanie

Prehľad vlastného imania konsolidovaného celku od 1. januára 2024 do 31. decembra 2024 je uvedený v tabuľkovej časti - tabuľka číslo 12 .

Výsledok hospodárenia konsolidovaného celku za účtovné obdobie od 01.01.2024 do 31.12.2024 je vo výške 1 262 730,15 €. Výsledok hospodárenia za bezprostredne predchádzajúce účtovné obdobie bol vo výške 773 246,39 €.

Rezervy

Rezervy konsolidovaného celku boli vytvorené tak v podnikateľskej činnosti – 9 973,96 €, ako aj v hlavnej činnosti – 59 643,29 €. Ich prehľad je uvedený v tabuľkovej časti - tabuľka číslo 13 a 14 .

Závazky

Prehľad záväzkov konsolidovaného celku od je uvedený v tabuľkovej časti - tabuľka číslo 15 .

Dlhodobé záväzky sú vykázané v celkovej výške 8 694 359,91 € z čoho dlhodobé sú vo výške 5 017 825,96 €. Najväčší podiel na vykázaných dlhodobých záväzkoch má mesto Nová Dubnica, ktoré sú spojené s realizáciou výstavby bytoviek zo Štátneho fondu rozvoja bývania a Zariadenia pre seniorov ZZS 3 DUBY.

Krátkodobé záväzky sú vykázané v celkovej výške 3 676 533,95€, kde najvýznamnejšou položkou sú prijaté preddavky, ktoré sú spojené prevádzkou bytov, ďalej sú to záväzky voči dodávateľom záväzky voči zamestnancom a záväzky voči orgánom sociálneho a zdravotného poistenia.

Bankové úvery a výpomoci

Prehľad o bankových úveroch konsolidovaného celku k 31.12.2024 sa nachádza v tabuľkovej časti - tabuľka číslo 16 s uvedením podrobných informácií o jednotlivých úveroch a ich splatnosti. Celková výška bankových úverov a výpomoci je vo výške 3 779 001,65 €. Z toho prijatých v krátkodobej časti je 347 132,39 € a v dlhodobej časti je 3 431 869,26 €.Všetky úvery sú zabezpečené Vista, Blanko zmenkou a na zabezpečenie investičných úverov je v prospech banky zriadené záložné právo na nehnuteľnosti vo vlastníctve mesta.

Časové rozlíšenie na strane pasív

V rámci časového rozlíšenia na strane pasív konsolidovaný celok Mesto Nová Dubnica vykazuje časové rozlíšenie v celkovej výške 5 553 856,00 €. Z toho výdavky budúcich období tvoria 1 643,66 € a výnosy budúcich období tvoria 5 552 212,34 €.

Prehľad časového rozlíšenia na strane pasív konsolidovaného celku je uvedený v tabuľkovej časti - tabuľka číslo 17 a 18.

Informácie o výnosoch a nákladoch

Prehľad o daňových výnosoch samosprávy a výnosoch z poplatkov:

v Eur

	31.12.2023	31.12.2024
Daňové výnosy samosprávy - za užívanie verejného priestranstva	41 024,19	25 751,20
Daňové výnosy samosprávy - daň z nehnuteľnosti	611 130,04	770 454,85
Daňové výnosy samosprávy - za psa	16 835,79	23 686,54
Daňové výnosy samosprávy - za pobyt	2 685,70	4 781,00
Daňové výnosy samosprávy - za automaty s lotérie	24 824,71	22 065,33
Výnosy z poplatkov - komunálny odpad a stavebný odpad	411 117,19	615 882,77
Výnosy z poplatkov - za znečistenie ovzdušia	334,00	0,00

Ďalšie podrobnejšie informácie k nákladom a výnosom sú uvedené v tabuľkovej časti - tabuľky číslo 19 – Náklady na služby, 20 – Ostatné náklady na prevádzkovú činnosť, 21 – Ostatné finančné náklady a 22 - Ostatné výnosy z prevádzkovej činnosti.

Výsledok hospodárenia

v Eur

	Hlavná činnosť	Podnikateľská činnosť	Spolu k 31.12. bežného účtovného obdobia	Hodnota k 31.12. bezprostredne predchádzajúceho účtovného obdobia
Spolu náklady	10 908 532,14	1 108 264,02	12 016 796,16	11 089 539,23
Spolu výnosy	12 794 213,29	500 853,83	13 295 067,12	11 866 075,26
Výsledok hospodárenia pred zdanením	1 885 681,15	-607 410,19	1 278 270,96	776 536,03
Splatná daň	777,32	14 763,49	15 540,81	3 289,64
Výsledok hospodárenia po zdanení	1 884 903,83	-622 173,68	1 262 730,15	773 246,39

Informácie o skutočnostiach, ktoré nastali po dni, ku ktorému sa zostavuje konsolidovaná účtovná závierka do dňa jej zostavenia

Negatívny vplyv na výdavkovú časť rozpočtu mesta bude mať v roku 2025 pokračovanie nárastu cien, a to hlavne energií. Ďalším negatívnym faktorom budú výdavky pri niektorých úveroch, pokračuje aj vojnový konflikt na Ukrajine s Ruskom, ktorý taktiež môže mať negatívny vplyv na výdavkovú časť rozpočtu mesta.

Koncom roka 2024 nastali personálne zmeny na Bytovom podniku, m.p.o., ktoré mali dopad na to, že sme nemali na konci roka ucelené a relevantné podklady k ročnej závierke, čo sa nám môže odzrkadliť v účtovníctve aj počas roka 2025.

V roku 2024 a naďalej aj v roku 2025 sa budeme stretávať so skutočnosťou spreneverenia finančných prostriedkov a zlého vedenia účtovníctva na Materskej škôlke.

Počas roka 2024 sme sa stretávali aj s problémom, že na Zariadení pre seniorov nebola spravená riadna účtovná závierka na konci roka 2023a bola odovzdaná až s povolením MF SR v neskoršom termíne, nakoľko účtovníčka nechala nekompletné účtovníctvo a dala výpoveď pár dní pred termínom odovzdania. Toto sa odzrkadlilo aj v konsolidovanej účtovnej závierke roku 2023 ako aj v roku 2024.

Pri zostavovaní konsolidovanej účtovnej závierky sme sa na viacerých konsolidovaných účtovných jednotkách – rozpočtových organizáciách v zriaďovateľskej pôsobnosti konsolidujúcej účtovnej jednotky stretli s konsolidačnými rozdielmi ktoré vznikli z dôvodu tzv. zlyhania ľudského faktora.

Počas roka 2024 sme pracovali na odstránení nesúladu, čo malo aj negatívny vplyv pri zostavovaní konsolidovanej účtovnej závierky a budeme pokračovať aj naďalej v roku 2025 na odstraňovaní nedostatkov, čo bude veľmi náročné.

Vzhľadom k tejto skutočnosti vedenie materskej spoločnosti Mesto Nová Dubnica je názoru, že nie je možné poskytnúť hodnoverný obraz o ekonomickom dopade na dcérske spoločnosti mesta Nová Dubnica. Mesto bude naďalej monitorovať vývoj situácie a akýkoľvek negatívny vplyv, resp. straty zahrnie účtovná jednotka do účtovnej závierky v roku 2025.

V Novej Dubnici, dňa 20.06.2025

SPRÁVA NEZÁVISLÉHO AUDÍTORA

Pre primátora a mestské zastupiteľstvo konsolidujúcej účtovnej jednotky Mesta Nová Dubnica

I. Správa z auditu konsolidovanej účtovnej závierky

Názor

Uskutočnila som audit konsolidovanej účtovnej závierky účtovnej jednotky verejnej správy, ktorú za konsolidovaný celok zostavila konsolidujúca účtovná jednotka Mesto Nová Dubnica, ktorá obsahuje konsolidovanú súvahu k 31. decembru 2024, konsolidovaný výkaz ziskov a strát za rok končiaci sa k uvedenému dátumu, a poznámky, ktoré obsahujú súhrn významných účtovných zásad a účtovných metód.

Podľa môjho názoru, priložená konsolidovaná účtovná závierka poskytuje pravdivý a verný obraz konsolidovanej finančnej situácie konsolidovaného celku k 31. decembru 2024 a konsolidovaného výsledku hospodárenia za rok končiaci sa k uvedenému dátumu podľa zákona č. 431/2002 Z.z. o účtovníctve v znení neskorších predpisov (ďalej len „zákon o účtovníctve“).

Základ pre názor

Audit som vykonala podľa medzinárodných audítorských štandardov (International Standards on Auditing, ISA). Moja zodpovednosť podľa týchto štandardov je uvedená v odseku Zodpovednosť audítora za audit konsolidovanej účtovnej závierky. Od konsolidovaného celku som nezávislá podľa ustanovení zákona č. 423/2015 o štatutárnom audite a o zmene a doplnení zákona č. 431/2002 Z. z. o účtovníctve v znení neskorších predpisov (ďalej len „zákon o štatutárnom audite“) týkajúcich sa etiky, vrátane Etického kódexu audítora, relevantných pre môj audit účtovnej závierky a splnila som aj ostatné požiadavky týchto ustanovení týkajúcich sa etiky. Som presvedčená, že audítorské dôkazy, ktoré som získala, poskytujú dostatočný a vhodný základ pre môj názor.

Zdôraznenie skutočností

V rámci konsolidovanej účtovnej závierky niektoré účtovné jednotky konsolidovaného celku v rámci účtovnej závierky k 31.12.2024 nemali správne vykázané a spárované hodnoty v celkovej výške 320 709,56€. Vzájomné súvislosti so subjektami konsolidovaného celku boli riešené cez konsolidované opravy a následne vykonaná ich eliminácia. Môj názor nie je z toho dôvodu modifikovaný.

Zodpovednosť štatutárneho orgánu za konsolidovanú účtovnú závierku

Štatutárny orgán konsolidujúcej účtovnej jednotky Mesta Nová Dubnica, je zodpovedný za zostavenie konsolidovanej účtovnej závierky tak, aby poskytovala pravdivý a verný obraz podľa zákona o účtovníctve a za tie interné kontroly, ktoré považuje za potrebné na zostavenie konsolidovanej účtovnej závierky, ktorá neobsahuje významné nesprávnosti, či už v dôsledku podvodu alebo chyby.

Pri zostavovaní konsolidovanej účtovnej závierky je štatutárny orgán zodpovedný za zhodnotenie schopnosti konsolidovaného celku nepretržite pokračovať vo svojej činnosti, za opísanie skutočností týkajúcich sa nepretržitého pokračovania v činnosti, ak je to potrebné, a za použitie predpokladu nepretržitého pokračovania v činnosti v účtovníctve.

Zodpovednosť audítora za audit konsolidovanej účtovnej závierky

Mojou zodpovednosťou je získať primerané uistenie, či konsolidovaná účtovná závierka ako celok neobsahuje významné nesprávnosti, či už v dôsledku podvodu alebo chyby, a vydať správu audítora, vrátane názoru. Primerané uistenie je uistenie vysokého stupňa, ale nie je zárukou toho, že audit vykonaný podľa medzinárodných audítorských štandardov vždy odhalí významné nesprávnosti, ak také existujú. Nesprávnosti môžu vzniknúť v dôsledku podvodu alebo chyby a za významné sa

považujú vtedy, ak by sa dalo odôvodnene očakávať, že jednotlivu alebo v súhrne by mohli ovplyvniť ekonomické rozhodnutia používateľov, uskutočnené na základe tejto konsolidovanej účtovnej závierky.

V rámci auditu uskutočneného podľa medzinárodných audítorských štandardov, počas celého auditu uplatňujem odborný úsudok a zachovávam profesionálny skepticizmus. Okrem toho:

- Identifikujem a posudzujem riziká významnej nesprávnej konsolidovanej účtovnej závierky, či už v dôsledku podvodu alebo chyby, navrhujem a uskutočňujem audítorské postupy reagujúce na tieto riziká a získavam audítorské dôkazy, ktoré sú dostatočné a vhodné na poskytnutie základu pre môj názor. Riziko neodhalenia významnej nesprávnej v dôsledku podvodu je vyššie ako toto riziko v dôsledku chyby, pretože podvod môže zahŕňať tajnú dohodu, falšovanie, úmyselné vynechanie, nepravdivé vyhlásenie alebo obídenie internej kontroly.
- Oboznamujem sa s internými kontrolami relevantnými pre audit, aby som mohla navrhnúť audítorské postupy vhodné za daných okolností, ale nie za účelom vyjadrenia názoru na efektívnosť interných kontrol konsolidovaného celku.
- Hodnotím vhodnosť použitých účtovných zásad a účtovných metód a primeranosť účtovných odhadov a uvedenie s nimi súvisiacich informácií, uskutočnené štatutárnym orgánom.
- Robím záver o tom, či štatutárny orgán vhodne v účtovníctve používa predpoklad nepretržitého pokračovania v činnosti a na základe získaných audítorských dôkazov záver o tom, či existuje významná neistota v súvislosti s udalosťami alebo okolnosťami, ktoré by mohli významne spochybníť schopnosť konsolidovaného celku nepretržite pokračovať v činnosti. Ak dospejem k záveru, že významná neistota existuje, som povinná upozorniť v mojej správe audítora na súvisiace informácie uvedené v účtovnej závierke alebo, ak sú tieto informácie nedostatočné, modifikovať môj názor. Moje závery vychádzajú z audítorských dôkazov získaných do dátumu vydania mojej správy audítora.
- Hodnotím celkovú prezentáciu, štruktúru a obsah konsolidovanej účtovnej závierky vrátane informácií v nej uvedených, ako aj to, či konsolidovaná účtovná závierka zachytáva uskutočnené transakcie a udalosti spôsobom, ktorý vedie k ich vernému zobrazeniu.
- Získavam dostatočné a vhodné audítorské dôkazy o finančných údajoch účtovných jednotiek alebo ich obchodných aktivitách v rámci konsolidovaného celku pre účely vyjadrenia názoru na konsolidovanú účtovnú závierku. Zodpovedám za vedenie, kontrolu a realizáciu auditu konsolidovaného celku. Zostávam výhradne zodpovedná za môj názor audítora.

Správa k ďalším požiadavkám zákonov a iných právnych predpisov

II.1 Správa k informáciám, ktoré sa uvádzajú v konsolidovanej výročnej správe

Štatutárny orgán je zodpovedný za informácie uvedené v konsolidovanej výročnej správe, zostavenej podľa požiadaviek zákona o účtovníctve. Môj vyššie uvedený názor na konsolidovanú účtovnú závierku sa nevzťahuje na iné informácie uvedené v konsolidovanej výročnej správe.

V súvislosti s auditom konsolidovanej účtovnej závierky je mojou zodpovednosťou oboznámenie sa s informáciami uvedenými v konsolidovanej výročnej správe a posúdenie, či tieto informácie nie sú vo významnom nesúlade s auditovanou konsolidovanou účtovnou závierkou alebo mojimi poznatkami, ktoré som získala počas auditu konsolidovanej účtovnej závierky, alebo sa inak zdajú byť významne nesprávne.

Konsolidovanú výročnú správu som ku dňu vydania správy audítora z auditu konsolidovanej účtovnej závierky nemala k dispozícii.

Keď získam konsolidovanú výročnú správu, posúdím, či konsolidovaná výročná správa Mesto Nová

Dubnica obsahuje informácie, ktorých uvedenie vyžaduje zákon o účtovníctve, a na základe prác vykonaných počas auditu účtovnej závierky, vyjadrím názor, či:

- informácie uvedené v konsolidovanej výročnej správe zostavenej za rok 2024 sú v súlade s konsolidovanou účtovnou závierkou za daný rok,
- konsolidovaná výročná správa obsahuje informácie podľa zákona o účtovníctve Okrem toho uvediem, či som zistila významné nesprávnosti v konsolidovanej správe, na základe mojich poznatkov o účtovnej jednotke a situácii v nej, ktoré som získala počas auditu konsolidovanej účtovnej závierky.

Dňa 29. septembra 2025
Ing. Marta Tóthová
Štatutárny audítor
Číslo licencie 237
Južná 8, 911 08 Trenčín



Marta Tóthová

Podpis audítora

DODATOK SPRÁVY NEZÁVISLÉHO AUDÍTORA

Pre primátora a mestské zastupiteľstvo konsolidujúcej účtovnej jednotky Mesta Nová Dubnica

K časti II – Správa k informáciám, ktoré sa uvádzajú v konsolidovanej výročnej správe

Overila som účtovnú závierku Mesta Nová Dubnica k 31. decembru 2024, uvedenú na stranách 59 - 99 konsolidovanej výročnej správy mesta, ku ktorej som dňa 07.04.2025 vydala správu nezávislého audítora, ktorá sa nachádza na stranách 100 - 102 konsolidovanej výročnej správy. Taktiež som overila konsolidovanú účtovnú závierku konsolidujúcej účtovnej jednotky Mesta Nová Dubnica a jej dcérskych spoločností k 31.12.2024, uvedenú na stranách 103 - 141 konsolidovanej výročnej správy konsolidujúcej účtovnej jednotky mesta, ku ktorej som dňa 29.09.2025 vydala správu nezávislého audítora, ktorá sa nachádza na stranách 142 - 144 konsolidovanej výročnej správy. Tento dodatok som vypracovala v zmysle § 27 odsek 6 zákona č. 423/2015 Z. z. o štatutárnom audite a o zmene a doplnení zákona č. 431/2002 Z. z. o účtovníctve v znení neskorších predpisov (ďalej len „zákon o štatutárnom audite“).

Na základe vykonaných prác opísaných v časti II. Správy nezávislého audítora – Správa k informáciám, ktoré sa uvádzajú v konsolidovanej výročnej správe, podľa môjho názoru:

- **informácie uvedené v konsolidovanej výročnej správe konsolidujúcej účtovnej jednotky Mesta Nová Dubnica zostavenej za rok 2024 sú v súlade s jej individuálnou aj konsolidovanou účtovnou závierkou za daný rok,**
- **konsolidovaná výročná správa obsahuje informácie podľa zákona o účtovníctve.**

Okrem toho, na základe mojich poznatkov o účtovnej jednotke a situácii v nej, ktoré som získala počas auditu individuálnej alebo konsolidovanej účtovnej závierky, som povinná uviesť, či som zistila významné nesprávnosti v konsolidovanej výročnej správe. **V tejto súvislosti konštatujem, že som nezistila významné nesprávnosti v konsolidovanej výročnej správe.**

Dňa 06. októbra 2025
Ing. Marta Tóthová
Štatutárny audítor
Číslo licencie 237
Južná 8, 911 08 Trenčín

Podpis audítora

M. Tóthová

