

Wild Technologies, s.r.o.

SPRÁVA NEZÁVISLÉHO AUDÍTORA

k účtovnej závierke a výročnej správe
zostavenej k 31. decembru 2025

Bratislava, 30. januára 2026

SPRÁVA NEZÁVISLÉHO AUDÍTORA

Spoločníkovi a konateľom spoločnosti Wild Technologies, s.r.o.

I. Správa z auditu účtovnej závierky

Názor

Uskutočnila som audit účtovnej závierky spoločnosti Wild Technologies, s.r.o. (ďalej len „Spoločnosť“), ktorá obsahuje súvahu k 31. decembru 2025, výkaz ziskov a strát za rok končiaci sa k uvedenému dátumu, a poznámky, ktoré obsahujú významné účtovné zásady a účtovné metódy a ďalšie vysvetľujúce informácie.

Podľa môjho názoru, priložená účtovná závierka poskytuje pravdivý a verný obraz finančnej situácie Spoločnosti k 31. decembru 2025 a výsledku jej hospodárenia za rok končiaci sa k uvedenému dátumu podľa zákona č. 431/2002 Z.z. o účtovníctve v znení neskorších predpisov (ďalej len „zákon o účtovníctve“).

Základ pre názor

Audit som vykonala podľa medzinárodných audítorských štandardov (International Standards on Auditing, ISA). Moja zodpovednosť podľa týchto štandardov je uvedená v odseku Zodpovednosť audítora za audit účtovnej závierky. Od Spoločnosti som nezávislá v zmysle Medzinárodného etického kódexu pre účtovných odborníkov (vrátane Medzinárodných štandardov nezávislosti), ktorý vydala Rada pre medzinárodné etické štandardy účtovníkov v znení schválenom Slovenskou komorou audítorov (ďalej len „Etický kódex audítora“), vrátane etických požiadaviek zákona č. 423/2015 Z. z. o štatutárnom audite a o zmene a doplnení zákona č. 431/2002 Z. z. o účtovníctve v znení neskorších predpisov, v platnom znení (ďalej len „zákon o štatutárnom audite“), ktoré sa vzťahujú na audity účtovných závierok v Slovenskej republike. Splnila som aj ostatné povinnosti týkajúce sa etiky v zmysle Etického kódexu audítora a etických požiadaviek zákona o štatutárnom audite. Som presvedčená, že audítorské dôkazy, ktoré som získala, poskytujú dostatočný a vhodný základ pre môj názor.

Zodpovednosť štatutárneho orgánu za účtovnú závierku

Štatutárny orgán je zodpovedný za zostavenie a vernú prezentáciu tejto účtovnej závierky v súlade so zákonom o účtovníctve a za tie interné kontroly, ktoré považuje za potrebné na zostavenie účtovnej závierky, ktorá neobsahuje významné nesprávnosti, či už v dôsledku podvodu alebo chyby.

Pri zostavovaní účtovnej závierky je štatutárny orgán zodpovedný za zhodnotenie schopnosti Spoločnosti nepretržite pokračovať vo svojej činnosti, za opísanie skutočností týkajúcich sa nepretržitého pokračovania v činnosti, ak je to potrebné, a za použitie predpokladu nepretržitého pokračovania v činnosti v účtovníctve, ibaže by mal v úmysle Spoločnosť zlikvidovať alebo ukončiť jej činnosť, alebo by nemal inú realistickú možnosť než tak urobiť.

Zodpovednosť audítora za audit účtovnej závierky

Mojou zodpovednosťou je získať primerané uistenie, či účtovná závierka ako celok neobsahuje významné nesprávnosti, či už v dôsledku podvodu alebo chyby, a vydať správu audítora, vrátane názoru. Primerané uistenie je uistenie vysokého stupňa, ale nie je zárukou toho, že audit vykonaný podľa medzinárodných audítorských štandardov vždy odhalí významné nesprávnosti, ak také existujú. Nesprávnosti môžu vzniknúť v dôsledku podvodu alebo chyby a za významné sa považujú vtedy, ak by sa dalo odôvodnene očakávať, že jednotlivito alebo v súhrne by mohli ovplyvniť ekonomické rozhodnutia používateľov, uskutočnené na základe tejto účtovnej závierky.

V rámci auditu uskutočneného podľa medzinárodných audítorských štandardov, počas celého auditu uplatňujem odborný úsudok a zachovávam profesionálny skepticizmus. Okrem toho:

- Identifikujem a posudzujem riziká významnej nesprávnosti účtovnej závierky, či už v dôsledku podvodu alebo chyby, navrhujem a uskutočňujem audítorské postupy reagujúce na tieto riziká a získavam audítorské dôkazy, ktoré sú dostatočné a vhodné na poskytnutie základu pre môj názor. Riziko neodhalenia významnej nesprávnosti v dôsledku podvodu je

vyššie ako riziko v dôsledku chyby, pretože podvod môže zahŕňať tajnú dohodu, falšovanie, úmyselné vynechanie, nepravdivé vyhlásenie alebo obídenie internej kontroly.

- Oboznamujem sa s internými kontrolami relevantnými pre audit, aby som mohla navrhnúť audítorské postupy vhodné za daných okolností, ale nie za účelom vyjadrenia názoru na efektívnosť interných kontrol Spoločnosti.
- Hodnotím vhodnosť použitých účtovných zásad a účtovných metód a primeranosť účtovných odhadov a uvedenie s nimi súvisiacich informácií, uskutočnené štatutárnym orgánom.
- Robím záver o tom, či štatutárny orgán vhodne v účtovníctve používa predpoklad nepretržitého pokračovania v činnosti a na základe získaných audítorských dôkazov záver o tom, či existuje významná neistota v súvislosti s udalosťami alebo okolnosťami, ktoré by mohli významne spochybníť schopnosť Spoločnosti nepretržite pokračovať v činnosti. Ak dospejem k záveru, že významná neistota existuje, som povinná upozorniť v mojej správe audítora na súvisiace informácie uvedené v účtovnej závierke alebo, ak sú tieto informácie nedostatočné, modifikovať môj názor. Moje závery vychádzajú z audítorských dôkazov získaných do dátumu vydania mojej správy audítora. Budúce udalosti alebo okolnosti však môžu spôsobiť, že Spoločnosť prestane pokračovať v nepretržitej činnosti.
- Hodnotím celkovú prezentáciu, štruktúru a obsah účtovnej závierky vrátane informácií v nej uvedených, ako aj to, či účtovná závierka zachytáva uskutočnené transakcie a udalosti spôsobom, ktorý vedie k ich vernému zobrazeniu.

So štatutárnym orgánom komunikujem okrem iného o plánovanom rozsahu a harmonograme auditu a o významných zisteniach auditu, vrátane všetkých významných nedostatkov internej kontroly, ktoré počas auditu zistím.

II. Správa k ďalším požiadavkám zákonov a iných právnych predpisov

Správa k informáciám, ktoré sa uvádzajú vo výročnej správe

Štatutárny orgán je zodpovedný za informácie uvedené vo výročnej správe, zostavenej podľa požiadaviek zákona o účtovníctve. Môj vyššie uvedený názor na účtovnú závierku sa nevzťahuje na iné informácie vo výročnej správe.

V súvislosti s auditom účtovnej závierky je mojou zodpovednosťou oboznámiť sa s informáciami uvedenými vo výročnej správe a posúdiť, či tieto informácie nie sú vo významnom nesúlade s auditovanou účtovnou závierkou alebo mojimi poznatkami o účtovnej jednotke a situácii v nej, ktoré som získala počas auditu účtovnej závierky, alebo sa inak zdajú byť významne nesprávne.

Posúdila som, či výročná správa Spoločnosti obsahuje informácie, ktorých uvedenie vyžaduje zákon o účtovníctve.

Na základe prác vykonaných počas auditu účtovnej závierky, podľa môjho názoru:

- informácie uvedené vo výročnej správe zostavenej za rok 2025 sú v súlade s účtovnou závierkou za daný rok,
- výročná správa obsahuje informácie podľa zákona o účtovníctve.

Okrem toho, na základe mojich poznatkov o účtovnej jednotke a situácii v nej, ktoré som získala počas auditu účtovnej závierky, som povinná uviesť, či som zistila významné nesprávnosti vo výročnej správe, ktorú som obdržala pred dátumom vydania tejto správy audítora. V tejto súvislosti neexistujú zistenia, ktoré by som mala uviesť.

Bratislava, 30. januára 2026

Ing. Katarína Hlavatá
zodpovedný audítor
Licencia UDVA č. 1181

Zochova 20, 811 03 Bratislava



ÚČTOVNÁ ZÁVIERKA

podnikateľov v podvojnóm účtovníctve



zostavená k 3 1 . 1 2 . 2 0 2 5

Číselné údaje sa zarovnávajú vpravo, ostatné údaje sa píšu zľava. Nevyplnené riadky sa ponechávajú prázdne.

Údaje sa vypĺňajú paličkovým písmom (podľa tohto vzoru), písacím strojom alebo tlačiarňou, a to čiernou alebo tmavomodrou farbou.

Á Ā B Ć D Ę F G H Í J K L M N O P Q R Š T Ú V X Ý Ž 0 1 2 3 4 5 6 7 8 9

Daňové identifikačné číslo	Účtovná závierka	Účtovná jednotka	Mesiac	Rok
2 0 2 2 1 4 1 3 1 9	X riadna	malá	od 1	2 0 2 5
IČO	mimoriadna	X veľká	do 1 2	2 0 2 5
3 6 2 8 0 2 4 1	priebežná	(vyznačí sa x)	Bezprostredne predchádzajúce obdobie	od 1 2 0 2 4
SK NACE			do 1 2	2 0 2 4
2 6 . 7 0 . 0				

Priložené súčasti účtovnej závierky

Súvaha (Úč POD 1-01)
(v celých eurách)

Výkaz ziskov a strát (Úč POD 2-01)
(v celých eurách)

Poznámky (Úč POD 3-01)
(v celých eurách alebo eurocentoch)

Obchodné meno (názov) účtovnej jednotky

W i l d T e c h n o l o g i e s , s . r . o .

Sídlo účtovnej jednotky

Ulica

C O B U R G O V A

Číslo

8 4

PSČ

Obec

9 1 7 4 8 T R N A V A

Označenie obchodného registra a číslo zápisu obchodnej spoločnosti

O k r e s n ý s ú d T r n a v a , o d d i e l S r o , v l o ž k a 1 8 1 0 9 / T

Telefónne číslo

0 2 / 5 7 1 0 4 2 1 1

Faxové číslo

0 2 / 5 7 1 0 4 2 9 9

E-mailová adresa

Zostavená dňa:

2 9 . 0 1 . 2 0 2 6

Schválená dňa:

. . 2 0

Podpisový záznam štatutárneho orgánu účtovnej jednotky alebo člena štatutárneho orgánu účtovnej jednotky alebo podpisový záznam fyzickej osoby, ktorá je účtovnou jednotkou:

Záznamy daňového úradu

Miesto pre evidenčné číslo

Odtlačok prezentačnej pečiatky daňového úradu



Ozna- čenie a	STRANA AKTÍV b	Číslo riadku c	Bežné účtovné obdobie		Bezprostredne predchádzajúce účtovné obdobie		
			1	Brutto - časť 1		Netto 2	Netto 3
				Korekcia - časť 2			
	SPOLU MAJETOK r. 02 + r. 33 + r. 74	01		8 8 9 8 4 9 8	8 0 0 3 4 0 5		
				8 9 5 0 9 3		6 5 9 6 3 5 9	
A.	Neobežný majetok r. 03 + r. 11 + r. 21	02		1 7 3 4 6 0 2	8 7 2 2 9 0		
				8 6 2 3 1 2		6 4 9 8 5 0	
A.I.	Dlhodobý nehmotný majetok súčet (r. 04 až r. 10)	03		2 1 8 1 5 3	9 5 0 5		
				2 0 8 6 4 8		1 1 4 3 2	
A.I.1.	Aktivované náklady na vývoj (012) - /072, 091A/	04					
2.	Softvér (013) - /073, 091A/	05		2 1 8 1 5 3	9 5 0 5		
				2 0 8 6 4 8		1 1 4 3 2	
3.	Oceniteľné práva (014) - /074, 091A/	06					
4.	Goodwill (015) - /075, 091A/	07					
5.	Ostatný dlhodobý nehmotný majetok (019, 01X) - /079, 07X, 091A/	08					
6.	Obstarávaný dlhodobý nehmotný majetok (041) - /093/	09					
7.	Poskytnuté preddavky na dlhodobý nehmotný majetok (051) - /095A/	10					
A.II.	Dlhodobý hmotný majetok súčet (r. 12 až r. 20)	11		1 5 1 6 4 4 9	8 6 2 7 8 5		
				6 5 3 6 6 4		6 3 8 4 1 8	
A.II.1.	Pozemky (031) - /092A/	12					
2.	Stavby (021) - /081, 092A/	13		2 7 1 3 6 1	2 3 6 3 0 8		
				3 5 0 5 3		1 5 9 5 1 1	
3.	Samostatné hnuteľné veci a súbory hnuteľných vecí (022) - /082, 092A/	14		1 2 2 6 4 2 6	6 0 7 8 1 5		
				6 1 8 6 1 1		4 1 7 5 6 3	



Označenie a	STRANA AKTÍV b	Číslo riadku c	Bežné účtovné obdobie		Bezprostredne predchádzajúce účtovné obdobie
			1	2	
			Brutto - časť 1	Netto	Netto
			Korekcia - časť 2		
4.	Pestovateľské celky trvalých porastov (025) - /085, 092A/	15			
5.	Základné stádo a ťažné zvieratá (026) - /086, 092A/	16			
6.	Ostatný dlhodobý hmotný majetok (029, 02X, 032) - /089, 08X, 092A/	17			
7.	Obstarávaný dlhodobý hmotný majetok (042) - /094/	18	1 8 6 6 2	1 8 6 6 2	1 5 8 5 9
8.	Poskytnuté preddavky na dlhodobý hmotný majetok (052) - /095A/	19			4 5 4 8 5
9.	Opravná položka k nadobudnutému majetku (+/- 097) +/- 098	20			
A.III.	Dlhodobý finančný majetok súčet (r. 22 až r. 32)	21			
A.III.1.	Podielové cenné papiere a podiely v prepojených účtovných jednotkách (061A, 062A, 063A) - /096A/	22			
2.	Podielové cenné papiere a podiely s podielovou účasťou okrem v prepojených účtovných jednotkách (062A) - /096A/	23			
3.	Ostatné realizovateľné cenné papiere a podiely (063A) - /096A/	24			
4.	Pôžičky prepojeným účtovným jednotkám (066A) - /096A/	25			
5.	Pôžičky v rámci podielovej účasti okrem prepojeným účtovným jednotkám (066A) - /096A/	26			
6.	Ostatné pôžičky (067A) - /096A/	27			
7.	Dlhové cenné papiere a ostatný dlhodobý finančný majetok (065A, 069A,06XA) - /096A/	28			



Označenie a	STRANA AKTÍV b	Číslo riadku c	Bežné účtovné obdobie		Bezprostredne predchádzajúce účtovné obdobie		
			1	Brutto - časť 1		Netto 2	Netto 3
				Korekcia - časť 2			
8.	Pôžičky a ostatný dlhodobý finančný majetok so zostatkovou dobou splatnosti najviac jeden rok (066A, 067A, 069A, 06XA) - /096A/	29					
9.	Účty v bankách s dobou viazanosti dlhšou ako jeden rok (22XA)	30					
10.	Obstarávaný dlhodobý finančný majetok (043) - /096A/	31					
11.	Poskytnuté preddavky na dlhodobý finančný majetok (053) - /095A/	32					
B.	Obežný majetok r. 34 + r. 41 + r. 53 + r. 66 + r. 71	33	7 0 7 4 2 1 8	7 0 4 1 4 3 7			
			3 2 7 8 1		5 9 1 5 5 7 8		
B.I.	Zásoby súčet (r. 35 až r. 40)	34	5 9 2 6 0 9 0	5 9 0 9 2 4 4			
			1 6 8 4 6		4 9 4 8 4 7 7		
B.I.1.	Materiál (112, 119, 11X) - /191, 19X/	35	5 1 3 6 3 7 7	5 1 1 9 5 3 1			
			1 6 8 4 6		4 4 4 3 9 8 7		
2.	Nedokončená výroba a polotovary vlastnej výroby (121, 122, 12X) - /192, 193, 19X/	36	6 6 4 4 0 0	6 6 4 4 0 0			
					4 3 1 4 5 0		
3.	Výrobky (123) - /194/	37	9 5 4 3 7	9 5 4 3 7			
					6 2 9 0 2		
4.	Zvieratá (124) - /195/	38					
5.	Tovar (132, 133, 13X, 139) - /196, 19X/	39	2 1 8 8 6	2 1 8 8 6			
					7 3 7 4		
6.	Poskytnuté preddavky na zásoby (314A) - /391A/	40	7 9 9 0	7 9 9 0			
					2 7 6 4		
B.II.	Dlhodobé pohľadávky súčet (r. 42 + r. 46 až r. 52)	41	8 1 3	8 1 3			
					8 1 3		
B.II.1.	Pohľadávky z obchodného styku súčet (r. 43 až r. 45)	42	8 1 3	8 1 3			
					8 1 3		



Označenie a	STRANA AKTÍV b	Číslo riadku c	Bežné účtovné obdobie		Bezprostredne predchádzajúce účtovné obdobie	
			1	2		3
1.a.	Pohľadávky z obchodného styku voči prepojeným účtovným jednotkám (311A, 312A, 313A, 314A, 315A, 31XA) - /391A/	43				
1.b.	Pohľadávky z obchodného styku v rámci podielovej účasti okrem pohľadávok voči prepojeným účtovným jednotkám (311A, 312A, 313A, 314A, 315A, 31XA) - /391A/	44				
1.c.	Ostatné pohľadávky z obchodného styku (311A, 312A, 313A, 314A, 315A, 31XA) - /391A/	45	8 1 3	8 1 3	8 1 3	
2.	Čistá hodnota zákazky (316A)	46				
3.	Ostatné pohľadávky voči prepojeným účtovným jednotkám (351A) - /391A/	47				
4.	Ostatné pohľadávky v rámci podielovej účasti okrem pohľadávok voči prepojeným účtovným jednotkám (351A) - /391A/	48				
5.	Pohľadávky voči spoločníkom, členom a združeniu (354A, 355A, 358A, 35XA) - /391A/	49				
6.	Pohľadávky z derivátových operácií (373A, 376A)	50				
7.	Iné pohľadávky (335A, 336A, 33XA, 371A, 374A, 375A, 378A) - /391A/	51				
8.	Odložená daňová pohľadávka (481A)	52				
B.III.	Krátkodobé pohľadávky súčet (r. 54 + r. 58 až r. 65)	53	9 9 5 5 9 7 1 5 9 3 5	9 7 9 6 6 2	8 4 4 0 2 6	
B.III.1.	Pohľadávky z obchodného styku súčet (r. 55 až r. 57)	54	9 6 3 3 0 1 1 5 9 3 5	9 4 7 3 6 6	8 2 5 4 8 7	
1.a.	Pohľadávky z obchodného styku voči prepojeným účtovným jednotkám (311A, 312A, 313A, 314A, 315A, 31XA) - /391A/	55	5 9 6 5 7 5	5 9 6 5 7 5	3 9 9 4 1 4	
1.b.	Pohľadávky z obchodného styku v rámci podielovej účasti okrem pohľadávok voči prepojeným účtovným jednotkám (311A, 312A, 313A, 314A, 315A, 31XA) - /391A/	56				



Označenie a	STRANA AKTÍV b	Číslo riadku c	Bežné účtovné obdobie		Bezprostredne predchádzajúce účtovné obdobie		
			1	Brutto - časť 1		Netto 2	Netto 3
				Korekcia - časť 2			
1.c.	Ostatné pohľadávky z obchodného styku (311A, 312A, 313A, 314A, 315A, 31XA) - /391A/	57		3 6 6 7 2 6	3 5 0 7 9 1		
				1 5 9 3 5		4 2 6 0 7 3	
2.	Čistá hodnota zákazky (316A)	58					
3.	Ostatné pohľadávky voči prepojeným účtovným jednotkám (351A) - /391A/	59					
4.	Ostatné pohľadávky v rámci podielovej účasti okrem pohľa- dávok voči prepojeným účtovným jednotkám (351A) - /391A/	60					
5.	Pohľadávky voči spoločníkom, členom a združeniu (354A, 355A, 358A, 35XA, 398A) - /391A/	61					
6.	Sociálne poistenie (336A) - /391A/	62					
7.	Daňové pohľadávky a dotácie (341, 342, 343, 345, 346, 347) - /391A/	63					
8.	Pohľadávky z derivátových operácií (373A, 376A)	64					
9.	Iné pohľadávky (335A, 33XA, 371A, 374A, 375A, 378A) - /391A/	65		3 2 2 9 6	3 2 2 9 6		
						1 8 5 3 9	
B.IV.	Krátkodobý finančný majetok súčet (r. 67 až r. 70)	66					
B.IV.1.	Krátkodobý finančný majetok v prepoje- ných účtovných jednotkách (251A, 253A, 256A, 257A, 25XA) - /291A, 29XA/	67					
2.	Krátkodobý finančný majetok bez krátkodobé- ho finančného majetku v prepojených účtov- ných jednotkách (251A, 253A, 256A, 257A, 25XA) - /291A, 29XA/	68					
3.	Vlastné akcie a vlastné obchodné podieľy (252)	69					
4.	Obstarávaný krátkodobý finančný majetok (259, 314A) - /291A/	70					



Označenie a	STRANA AKTÍV b	Číslo riadku c	Bežné účtovné obdobie		Bezprostredne predchádzajúce účtovné obdobie
			1	2	3
			Brutto - časť 1 Korekcia - časť 2	Netto	Netto
B.V.	Finančné účty r. 72 + r. 73	71	1 5 1 7 1 8	1 5 1 7 1 8	1 2 2 2 6 2
B.V.1.	Peniaze (211, 213, 21X)	72	9 6 2	9 6 2	2 7 9
2.	Účty v bankách (221A, 22X, +/- 261)	73	1 5 0 7 5 6	1 5 0 7 5 6	1 2 1 9 8 3
C.	Časové rozlíšenie súčet (r. 75 až r. 78)	74	8 9 6 7 8	8 9 6 7 8	3 0 9 3 1
C.1.	Náklady budúcich období dlhodobé (381A, 382A)	75	4 5 4 5 3	4 5 4 5 3	
2.	Náklady budúcich období krátkodobé (381A, 382A)	76	4 4 2 2 5	4 4 2 2 5	3 0 9 3 1
3.	Príjmy budúcich období dlhodobé (385A)	77			
4.	Príjmy budúcich období krátkodobé (385A)	78			

Označenie a	STRANA PASÍV b	Číslo riadku c	Bežné účtovné obdobie 4	Bezprostredne predchádzajúce účtovné obdobie 5
	SPOLU VLASTNÉ IMANIE A ZÁVÄZKY r. 80 + r. 101 + r. 141	79	8 0 0 3 4 0 5	6 5 9 6 3 5 9
A.	Vlastné imanie r. 81 + r. 85 + r. 86 + r. 87 + r. 90 + r. 93 + r. 97 + r. 100	80	2 2 5 3 8 9 4	1 9 5 5 0 2 0
A.I.	Základné imanie súčet (r. 82 až r. 84)	81	7 0 0 0 0 0	7 0 0 0 0 0
A.I.1.	Základné imanie (411 alebo +/- 491)	82	7 0 0 0 0 0	7 0 0 0 0 0
2.	Zmena základného imania +/- 419	83		
3.	Pohľadávky za upísané vlastné imanie (-/353)	84		
A.II.	Emisné ážio (412)	85		
A.III.	Ostatné kapitálové fondy (413)	86	7 5 4	7 5 4
A.IV.	Zákonné rezervné fondy r. 88 + r. 89	87	7 0 0 0 0	7 0 0 0 0
A.IV.1.	Zákonný rezervný fond a nedeliteľný fond (417A, 418, 421A, 422)	88	7 0 0 0 0	7 0 0 0 0
2.	Rezervný fond na vlastné akcie a vlastné podieľy (417A, 421A)	89		



Označenie a	STRANA PASÍV b	Číslo riadku c	Bežné účtovné obdobie 4	Bezprostredne predchádzajúce účtovné obdobie 5
A.V.	Ostatné fondy zo zisku r. 91 + r. 92	90		
A.V.1.	Štatutárne fondy (423, 42X)	91		
2.	Ostatné fondy (427, 42X)	92		
A.VI.	Oceňovacie rozdiely z precenenia súčet (r. 94 až r. 96)	93		
A.VI.1.	Oceňovacie rozdiely z precenenia majetku a záväzkov (+/- 414)	94		
2.	Oceňovacie rozdiely z kapitálových účastín (+/- 415)	95		
3.	Oceňovacie rozdiely z precenenia pri zlúčení, splynutí a rozdelení (+/- 416)	96		
A.VII.	Výsledok hospodárenia minulých rokov r. 98 + r. 99	97	1 1 8 4 2 6 7	1 1 7 3 9 4 8
A.VII.1.	Nerozdelený zisk minulých rokov (428)	98	1 1 8 4 2 6 7	1 1 7 3 9 4 8
2.	Neuhradená strata minulých rokov (-/429)	99		
A.VIII.	Výsledok hospodárenia za účtovné obdobie po zdanení +/- r. 01 - (r. 81 + r. 85 + r. 86 + r. 87 + r. 90 + r. 93 + r. 97 + r. 101 + r. 141)	100	2 9 8 8 7 3	1 0 3 1 8
B.	Záväzky r. 102 + r. 118 + r. 121 + r. 122 + r. 136 + r. 139 + r. 140	101	5 7 4 9 5 1 1	4 6 4 1 3 3 9
B.I.	Dlhodobé záväzky súčet (r. 103 + r. 107 až r. 117)	102	1 4 9 5 2	9 1 0 4
B.I.1.	Dlhodobé záväzky z obchodného styku súčet (r. 104 až r. 106)	103		
1.a.	Záväzky z obchodného styku voči prepojeným účtovným jednotkám (321A, 475A, 476A)	104		
1.b.	Záväzky z obchodného styku v rámci podielovej účasti okrem záväzkov voči prepojeným účtovným jednotkám (321A, 475A, 476A)	105		
1.c.	Ostatné záväzky z obchodného styku (321A, 475A, 476A)	106		
2.	Čistá hodnota zákazky (316A)	107		
3.	Ostatné záväzky voči prepojeným účtovným jednotkám (471A, 47XA)	108		
4.	Ostatné záväzky v rámci podielovej účasti okrem záväzkov voči prepojeným účtovným jednotkám (471A, 47XA)	109		
5.	Ostatné dlhodobé záväzky (479A, 47XA)	110		
6.	Dlhodobé prijaté preddavky (475A)	111		
7.	Dlhodobé zmenky na úhradu (478A)	112		
8.	Vydané dlhopisy (473A/-/255A)	113		
9.	Záväzky zo sociálneho fondu (472)	114	1 2 1 6 3	9 1 0 4
10.	Iné dlhodobé záväzky (336A, 372A, 474A, 47XA)	115		
11.	Dlhodobé záväzky z derivátových operácií (373A, 377A)	116		
12.	Odložený daňový záväzok (481A)	117	2 7 8 9	



Označenie a	STRANA PASÍV b	Číslo riadku c	Bežné účtovné obdobie 4	Bezprostredne predchádzajúce účtovné obdobie 5
B.II.	Dlhodobé rezervy r. 119 + r. 120	118	6 9 1 1	5 1 6 5
B.II.1.	Zákonné rezervy (451A)	119		
2.	Ostatné rezervy (459A, 45XA)	120	6 9 1 1	5 1 6 5
B.III.	Dlhodobé bankové úvery (461A, 46XA)	121		
B.IV.	Krátkodobé záväzky súčet (r. 123 + r. 127 až r. 135)	122	5 6 3 0 3 4 4	4 5 3 7 4 2 2
B.IV.1.	Záväzky z obchodného styku súčet (r. 124 až r. 126)	123	2 2 1 8 3 8 6	1 7 3 5 5 9 8
1.a.	Záväzky z obchodného styku voči prepojeným účtovným jednotkám (321A, 322A, 324A, 325A, 326A, 32XA, 475A, 476A, 478A, 47XA)	124	6 8 8 4 0 1	6 9 5 1 7 3
1.b.	Záväzky z obchodného styku v rámci podielovej účasti okrem záväzkov voči prepojeným účtovným jednotkám (321A, 322A, 324A, 325A, 326A, 32XA, 475A, 476A, 478A, 47XA)	125		
1.c.	Ostatné záväzky z obchodného styku (321A, 322A, 324A, 325A, 326A, 32XA, 475A, 476A, 478A, 47XA)	126	1 5 2 9 9 8 5	1 0 4 0 4 2 5
2.	Čistá hodnota zákazky (316A)	127		
3.	Ostatné záväzky voči prepojeným účtovným jednotkám (361A, 36XA, 471A, 47XA)	128	2 9 8 0 0 0 0	2 6 3 0 0 0 0
4.	Ostatné záväzky v rámci podielovej účasti okrem záväzkov voči prepojeným účtovným jednotkám (361A, 36XA, 471A, 47XA)	129		
5.	Záväzky voči spoločníkom a združeniu (364, 365, 366, 367, 368, 398A, 478A, 479A)	130		
6.	Záväzky voči zamestnancom (331, 333, 33X, 479A)	131	1 3 3 5 5 1	9 7 5 1 2
7.	Záväzky zo sociálneho poistenia (336A)	132	8 4 2 9 9	5 8 7 4 7
8.	Daňové záväzky a dotácie (341, 342, 343, 345, 346, 347, 34X)	133	2 1 3 9 3 7	1 5 3 5 0
9.	Záväzky z derivátových operácií (373A, 377A)	134		
10.	Iné záväzky (372A, 379A, 474A, 475A, 479A, 47XA)	135	1 7 1	2 1 5
B.V.	Krátkodobé rezervy r. 137 + r. 138	136	9 7 3 0 4	8 9 6 4 8
B.V.1.	Zákonné rezervy (323A, 451A)	137	4 9 0 8 4	3 3 5 2 8
2.	Ostatné rezervy (323A, 32X, 459A, 45XA)	138	4 8 2 2 0	5 6 1 2 0
B.VI.	Bežné bankové úvery (221A, 231, 232, 23X, 461A, 46XA)	139		
B.VII.	Krátkodobé finančné výpomoci (241, 249, 24X, 473A, /-255A)	140		
C.	Časové rozlíšenie súčet (r. 142 až r. 145)	141		
C.1.	Výdavky budúcich období dlhodobé (383A)	142		
2.	Výdavky budúcich období krátkodobé (383A)	143		
3.	Výnosy budúcich období dlhodobé (384A)	144		
4.	Výnosy budúcich období krátkodobé (384A)	145		



Ozna- čenie a	Text b	Číslo riadku c	Skutočnosť	
			bežné účtovné obdobie	bezprostredne predchádzajúce účtovné obdobie
			1	2
*	Čistý obrat (časť účt. tr. 6 podľa zákona)	01	2 3 1 2 8 7 2 9	1 7 0 8 1 1 2 2
**	Výnosy z hospodárskej činnosti spolu súčet (r. 03 až r. 09)	02	2 4 3 9 4 2 9 6	1 7 5 0 8 1 7 3
I.	Tržby z predaja tovaru (604, 607)	03	7 8 4 9	9 6 7 7
II.	Tržby z predaja vlastných výrobkov (601)	04	2 2 7 3 0 1 2 8	1 6 8 3 6 5 4 4
III.	Tržby z predaja služieb (602, 606)	05	3 9 0 7 5 2	2 3 4 9 0 1
IV.	Zmeny stavu vnútroorganizačných zásob (+/-) (účtová skupina 61)	06	2 6 5 4 8 5	- 9 3 0 9 7
V.	Aktivácia (účtová skupina 62)	07		
VI.	Tržby z predaja dlhodobého nehmotného majetku, dlhodobého hmotného majetku a materiálu (641, 642)	08	9 9 3 3 5 6	4 8 4 1 4 5
VII.	Ostatné výnosy z hospodárskej činnosti (644, 645, 646, 648, 655, 657)	09	6 7 2 6	3 6 0 0 3
**	Náklady na hospodársku činnosť spolu r. 11 + r. 12 + r. 13 + r. 14 + r. 15 + r. 20 + r. 21 + r. 24 + r. 25 + r. 26	10	2 4 0 6 7 2 9 6	1 7 4 5 4 1 5 0
A.	Náklady vynaložené na obstaranie predaného tovaru (504, 507)	11	6 6 7 5	9 6 3 1
B.	Spotreba materiálu, energie a ostatných neskladovateľných dodávok (501, 502, 503)	12	1 9 1 5 1 8 7 5	1 3 7 7 4 1 9 2
C.	Opravné položky k zásobám (+/-) (505)	13	7 0 5 4	
D.	Služby (účtová skupina 51)	14	1 3 2 3 6 8 1	1 0 1 5 8 6 8
E.	Osobné náklady (r. 16 až r. 19)	15	2 5 1 2 7 5 3	2 0 6 7 5 3 1
E.1.	Mzdové náklady (521, 522)	16	1 7 4 6 5 1 7	1 4 5 7 8 4 1
2.	Odmeny členom orgánov spoločnosti a družstva (523)	17		
3.	Náklady na sociálne poistenie (524, 525, 526)	18	6 3 9 8 6 5	5 1 7 8 9 9
4.	Sociálne náklady (527, 528)	19	1 2 6 3 7 1	9 1 7 9 1
F.	Dane a poplatky (účtová skupina 53)	20	4 7 5 7 0	6 1 8 1
G.	Odpisy a opravné položky k dlhodobému nehmotnému majetku a dlhodobému hmotnému majetku (r. 22 + r. 23)	21	1 2 8 0 4 5	8 5 8 8 5
G.1.	Odpisy dlhodobého nehmotného majetku a dlhodobého hmotného majetku (551)	22	1 2 8 0 4 5	8 5 8 8 5
2.	Opravné položky k dlhodobému nehmotnému majetku a dlhodobému hmotnému majetku (+/-) (553)	23		
H.	Zostatková cena predaného dlhodobého majetku a predaného materiálu (541, 542)	24	8 6 5 0 1 5	4 6 2 6 9 1
I.	Opravné položky k pohľadávkam (+/-) (547)	25	6 8 6 8	4 9 0 1
J.	Ostatné náklady na hospodársku činnosť (543, 544, 545, 546, 548, 549, 555, 557)	26	1 7 7 6 0	2 7 2 7 0
***	Výsledok hospodárenia z hospodárskej činnosti (+/-) (r. 02 - r. 10)	27	3 2 7 0 0 0	5 4 0 2 3



Ozna- čenie a	Text b	Číslo riadku c	Skutočnosť	
			bežné účtovné obdobie 1	bezprostredne predchádzajúce účtovné obdobie 2
*	Pridaná hodnota (r. 03 + r. 04 + r. 05 + r. 06 + r. 07) - (r. 11 + r. 12 + r. 13 + r. 14)	28	2 9 0 4 9 2 9	2 1 8 8 3 3 4
**	Výnosy z finančnej činnosti spolu r. 30 + r. 31 + r. 35 + r. 39 + r. 42 + r. 43 + r. 44	29	2 2 3 8	6 4
VIII.	Tržby z predaja cenných papierov a podielov (661)	30		
IX.	Výnosy z dlhodobého finančného majetku súčet (r. 32 až r. 34)	31		
IX.1.	Výnosy z cenných papierov a podielov od prepojených účtovných jednotiek (665A)	32		
2.	Výnosy z cenných papierov a podielov v podielovej účasti okrem výnosov prepojených účtovných jednotiek (665A)	33		
3.	Ostatné výnosy z cenných papierov a podielov (665A)	34		
X.	Výnosy z krátkodobého finančného majetku súčet (r. 36 až r. 38)	35		
X.1.	Výnosy z krátkodobého finančného majetku od prepojených účtovných jednotiek (666A)	36		
2.	Výnosy z krátkodobého finančného majetku v podielovej účasti okrem výnosov prepojených účtovných jednotiek (666A)	37		
3.	Ostatné výnosy z krátkodobého finančného majetku (666A)	38		
XI.	Výnosové úroky (r. 40 + r. 41)	39		
XI.1.	Výnosové úroky od prepojených účtovných jednotiek (662A)	40		
2.	Ostatné výnosové úroky (662A)	41		
XII.	Kurzové zisky (663)	42	2 2 3 8	6 4
XIII.	Výnosy z precenenia cenných papierov a výnosy z derivátových operácií (664, 667)	43		
XIV.	Ostatné výnosy z finančnej činnosti (668)	44		
**	Náklady na finančnú činnosť spolu r. 46 + r. 47 + r. 48 + r. 49 + r. 52 + r. 53 + r. 54	45	2 3 7 3 6	3 9 9 2 9
K.	Predané cenné papiere a podiely (561)	46		
L.	Náklady na krátkodobý finančný majetok (566)	47		
M.	Opravné položky k finančnému majetku (+/-) (565)	48		
N.	Nákladové úroky (r. 50 + r. 51)	49	1 8 3 3	1 4 5 8 7
N.1.	Nákladové úroky pre prepojené účtovné jednotky (562A)	50		
2.	Ostatné nákladové úroky (562A)	51	1 8 3 3	1 4 5 8 7
O.	Kurzové straty (563)	52	1 1 6 5 1	1 6 5 1 3
P.	Náklady na precenenie cenných papierov a náklady na derivátové operácie (564, 567)	53		
Q.	Ostatné náklady na finančnú činnosť (568, 569)	54	1 0 2 5 2	8 8 2 9



Označenie a	Text b	Číslo riadku c	Skutočnosť	
			bežné účtovné obdobie	bezprostredne predchádzajúce účtovné obdobie
			1	2
***	Výsledok hospodárenia z finančnej činnosti (+/-) (r. 29 - r. 45)	55	- 2 1 4 9 8	- 3 9 8 6 5
****	Výsledok hospodárenia za účtovné obdobie pred zdanením (+/-) (r. 27 + r. 55)	56	3 0 5 5 0 2	1 4 1 5 8
R.	Daň z príjmov (r. 58 + r. 59)	57	6 6 2 9	3 8 4 0
R.1.	Daň z príjmov splatná (591, 595)	58	3 8 4 0	3 8 4 0
2.	Daň z príjmov odložená (+/-) (592)	59	2 7 8 9	
S.	Prevod podielov na výsledku hospodárenia spoločníkom (+/- 596)	60		
****	Výsledok hospodárenia za účtovné obdobie po zdanení (+/-) (r. 56 - r. 57 - r. 60)	61	2 9 8 8 7 3	1 0 3 1 8

A. INFORMÁCIE O ÚČTOVNEJ JEDNOTKE**a. Obchodné meno a sídlo spoločnosti**

Obchodné meno: Wild Technologies, s.r.o.
Sídlo: Coburgova 84/7607, 917 48 Trnava
zapísaná do obchodného registra dňa: 10. 02. 2006

b. Hlavná činnosť spoločnosti

- výroba optických a fotografických zariadení

c. Priemerný počet zamestnancov

Názov položky	Bežné účtovné obdobie	Bezprostredne predchádzajúce účtovné obdobie
Priemerný prepočítaný počet zamestnancov	95	81
Stav zamestnancov ku dňu, ku ktorému sa zostavuje účtovná závierka, z toho:	98	80
Počet vedúcich zamestnancov	5	4

d. Právny dôvod na zostavenie účtovnej závierky

Riadna podľa § 17 ods. 6 Zákona 431/2002 Z. z. o účtovníctve za obdobie 01. 01. 2025 – 31. 12. 2025.

Účtovná závierka je určená pre používateľov, ktorí majú primerané znalosti o obchodných a ekonomických činnostiach a účtovníctve a ktorí analyzujú tieto informácie s primeranou pozornosťou. Účtovná závierka neposkytuje a ani nemôže poskytovať všetky informácie, ktoré by existujúci a potencionálni investori, poskytovatelia úverov a pôžičiek a iní veritelia, mohli potrebovať. Títo používatelia musia relevantné informácie získať z iných zdrojov.

e. Údaje o neobmedzenom ručení

Spoločnosť nie je neobmedzene ručiacim spoločníkom v iných spoločnostiach podľa § 56 ods. 5 Obchodného zákonníka.

f. Dátum schválenia účtovnej závierky za predchádzajúce účtovné obdobie

Účtovná závierka spoločnosti k 31. 12. 2024 bola schválená dňa 24. 03. 2025.

B. INFORMÁCIE O ORGÁNOCH ÚČTOVNEJ JEDNOTKY**a. Štatutárne orgány, dozorné orgány a iné orgány spoločnosti**

Štatutárne orgány:

Meno a priezvisko	Názov orgánu
Tobias Knoop	konateľ
Dipl. Ing. Dr. Arthur Primus	konateľ

C. INFORMÁCIE O SPOLOČNÍKOVH ÚČTOVNEJ JEDNOTKY**a. Štruktúra spoločníkov ku dňu, ku ktorému sa zostavuje účtovná závierka**

Spoločník	Výška podielu na základnom imaní		Podiel na hlasovacích právach v %	Iný podiel na ostatných položkách VI ako na ZI v %
	absolútne	v %		
Wild Holding GmbH	700 000 €	100	100	
Spolu	700 000 €	100	100	

D. INFORMÁCIE O KONSOLIDOVANOM CELKU

Účtovná jednotka je súčasťou konsolidovaného celku.

a. Informácie o konsolidujúcej účtovnej jednotke, ktorá zostavuje konsolidovanú účtovnú závierku za všetky skupiny účtovných jednotiek konsolidovaného celku, pre ktorú je účtovná jednotka konsolidovanou účtovnou jednotkou

Obchodné meno: Liaunig Industrieholding AG

Sídlo: Bösendorferstrasse 6, 1010 Viedeň, Rakúska republika

b. Informácie o konsolidujúcej účtovnej jednotke, ktorá zostavuje konsolidovanú účtovnú závierku za tú skupinu účtovných jednotiek konsolidovaného celku, ktorého súčasťou je aj účtovná jednotka

Obchodné meno: Wild Holding GmbH

Sídlo: Wildstrasse 4, Völkermarkt, 9100 Rakúska republika

c. Informácie o konsolidujúcej účtovnej jednotke, v ktorej sú prístupné konsolidované účtovné závierky

Obchodné meno: Wild Holding GmbH

Sídlo: Wildstrasse 4 Völkermarkt, 9100 Rakúska republika

d. Spoločnosť nie je materskou účtovnou jednotkou žiadnej inej účtovnej jednotky.

E. INFORMÁCIE O ÚČTOVNÝCH ZÁSADÁCH A ÚČTOVNÝCH METÓDACH**a. Východiská pre zostavenie účtovnej závierky**

Účtovná závierka bola zostavená za predpokladu nepretržitého trvania spoločnosti.

b. Účtovné zásady a účtovné metódy, ocenenie majetku a záväzkov

Účtovné metódy a všeobecné účtovné zásady boli Spoločnosťou konzistentne aplikované.

Dlhodobý nehmotný majetok a dlhodobý hmotný majetok

Dlhodobý majetok nakupovaný sa oceňuje obstarávacou cenou, ktorá zahŕňa cenu obstarania a náklady súvisiace s obstaraním (clo, prepravu, montáž, poistné a pod.).

Odpisy dlhodobého nehmotného majetku sú stanovené vychádzajúc z predpokladanej doby jeho používania a predpokladaného priebehu jeho opotrebenia. Odpisovať sa začína prvým dňom mesiaca nasledujúceho po uvedení dlhodobého majetku do používania. Drobný dlhodobý nehmotný majetok, ktorého obstarávací cena (resp. vlastné náklady) je 2 400 EUR a nižšia, sa odpisuje jednorazovo pri uvedení do používania. Predpokladaná doba používania, metóda odpisovania a odpisová sadzba sú uvedené v nasledujúcej tabuľke:

	Predpokladaná doba používania v rokoch	Metóda odpisovania	Ročná odpisová sadzba v %
Softvér	4	lineárna	25
Drobný dlhodobý nehmotný majetok	rôzna	jednorazový odpis	100

Odpisy dlhodobého hmotného majetku sú stanovené vychádzajúc z predpokladanej doby jeho používania a predpokladaného priebehu jeho opotrebenia. Odpisovať sa začína prvým dňom mesiaca nasledujúceho po uvedení dlhodobého majetku do používania. Drobný dlhodobý hmotný majetok, ktorého obstarávací cena (resp. vlastné náklady) je 400 EUR až 1 700 EUR a doba použitia dlhšia ako jeden rok sa odpisuje na dobu, ktorá bola stanovená v odpisovom pláne. Drobný hmotný majetok, ktorého obstarávací cena je 400 EUR a nižšia, sa odpisuje jednorazovo pri uvedení do používania. Pozemky sa neodpisujú. Predpokladaná doba používania, metóda odpisovania a odpisová sadzba sú uvedené v nasledujúcej tabuľke:

	Predpokladaná doba používania v rokoch	Metóda odpisovania	Ročná odpisová sadzba v %
Stavby	35	lineárna	2,8
Výpočtová technika	4	lineárna	25
Stroje, prístroje a zariadenia	6 až 12	lineárna	8,3 až 16,6
Technické zhodnotenie prenajatých budov	20	lineárna	5
Drobný dlhodobý hmotný majetok	rôzna	jednorazový odpis	100

Metódy odpisovania, doby použiteľnosti a zostatkové hodnoty sa prehodnocujú ku dňu, ku ktorému sa zostavuje účtovná závierka, a ak je to potrebné, urobí sa úprava.

Posúdenie zníženia hodnoty majetku

Opravné položky sa tvoria na základe zásady opatrnosti, ak je opodstatnené predpokladať, že došlo k zníženiu hodnoty majetku oproti jeho oceneniu v účtovníctve. Opravná položka sa účtuje v sume opodstatneného predpokladu zníženia hodnoty majetku oproti jeho oceneniu v účtovníctve.

Factory, ktoré sú považované za dôležité pri posudzovaní zníženia hodnoty majetku sú:

- technologický pokrok,
- významne nedostatočné prevádzkové výsledky v porovnaní s historickými alebo plánovanými prevádzkovými výsledkami,
- významné zmeny v spôsobe použitia majetku Spoločnosti alebo celkovej zmeny stratégie Spoločnosti,
- zastaralosť produktov.

Ak Spoločnosť zistí, že na základe existencie jedného alebo viacerých indikátorov zníženia hodnoty majetku možno predpokladať, že došlo k zníženiu hodnoty majetku oproti jeho oceneniu v účtovníctve, vypočíta zníženie hodnoty majetku na základe odhadov projektovaných čistých diskontovaných peňažných tokov,

ktoré sa očakávajú z daného majetku, vrátane jeho prípadného predaja. Odhadované zníženie hodnoty by sa mohlo preukázať ako nedostatočné, ak by analýzy nadhodnotili peňažné toky alebo ak sa zmenia podmienky v budúcnosti.

Zásoby

Zásoby sa oceňujú nižšou z nasledujúcich hodnôt: obstarávacou cenou (nakupované zásoby) alebo vlastnými nákladmi (zásoby vytvorené vlastnou činnosťou) alebo čistou realizačnou hodnotou.

Obstarávacia cena zahŕňa cenu zásob a náklady súvisiace s obstaraním (clo, prepravu, poistné, provízie, skonto a pod.). Úroky z cudzích zdrojov nie sú súčasťou obstarávacej ceny. Nakupované zásoby pri výdaji sa oceňujú váženým aritmetickým priemerom z obstarávacích cien.

Vlastné náklady zahŕňajú priame náklady (priamy materiál, priame mzdy a ostatné priame náklady). Výrobná réžia sa do vlastných nákladov zahŕňa v závislosti od stupňa rozpracovanosti týchto zásob. Správna réžia a odbytové náklady nie sú súčasťou vlastných nákladov. Súčasťou vlastných nákladov nie sú úroky z cudzích zdrojov.

Zníženie hodnoty zásob sa upravuje vytvorením opravnej položky.

Pohľadávky

Pohľadávky pri ich vzniku sa oceňujú ich menovitou hodnotou; postúpené pohľadávky a pohľadávky nadobudnuté vkladom do základného imania sa oceňujú obstarávacou cenou vrátane nákladov súvisiacich s obstaraním. Toto ocenenie sa znižuje o pochybné a nevykonalné pohľadávky.

V súlade so zásadou opatrnosti tvorí Spoločnosť k pohľadávkam po splatnosti opravné položky na základe posúdenia bonity klienta. Opravná položka sa zruší, ak následné zvýšenie predpokladaných budúcich ekonomických úžitkov možno objektívne spájať s udalosťou, ktorá nastala po vykázaní opravnej položky. Opravné položky k pohľadávkam voči spriazneným osobám sa netvoria z dôvodu nízkeho rizika neuhradenia daných pohľadávok.

Pri dlhodobých pôžičkách a pohľadávkach, ak je zostatková doba splatnosti pohľadávky alebo pôžičky dlhšia ako jeden rok, upravuje sa hodnota tejto pohľadávky alebo pôžičky formou opravnej položky, ktorá predstavuje rozdiel medzi menovitou a súčasnou hodnotou pohľadávky. Súčasná hodnota pohľadávky sa počíta ako súčet súčinov budúcich peňažných príjmov a príslušných diskontných faktorov.

Finančné účty

Finančné účty tvorí peňažná hotovosť, ceniny, zostatky na bankových účtoch a oceňujú sa menovitou hodnotou. Zníženie ich hodnoty sa vyjadruje opravnou položkou.

Náklady budúcich období a príjmy budúcich období

Náklady budúcich období a príjmy budúcich období sa vykazujú vo výške, ktorá je potrebná na dodržanie zásady vecnej a časovej súvislosti s účtovným obdobím.

Zníženie hodnoty majetku a opravné položky

Opravné položky sa tvoria na základe zásady opatrnosti, ak je opodstatnené predpokladať, že došlo k zníženiu hodnoty majetku oproti jeho oceneniu v účtovníctve. Opravná položka sa účtuje v sume opodstatneného predpokladu zníženia hodnoty majetku oproti jeho oceneniu v účtovníctve. Opravné položky sa zrušia alebo zmení sa ich výška, ak nastane zmena predpokladu zníženia hodnoty.

Ku každému dňu, ku ktorému sa zostavuje účtovná závierka, je účtovná hodnota majetku spoločnosti, iného ako odloženej daňovej pohľadávky posudzovaná s cieľom zistiť, či existujú indikátory, že by mohlo dôjsť

k zníženiu hodnoty majetku. Ak takéto indikátory existujú, potom sa odhadnú predpokladané budúce ekonomické úžitky z daného majetku.

Opravné položky vykázané v predchádzajúcich obdobiach sa prehodnocujú ku každému dňu, ku ktorému sa zostavuje účtovná závierka s cieľom zistiť, či existujú indikátory, ktoré by naznačovali, že došlo k zmene v predpoklade zníženia hodnoty majetku alebo tento predpoklad prestal existovať. Opravná položka sa zruší, ak došlo k zmene predpokladov použitých na určenie predpokladaných ekonomických úžitkov z daného majetku. Opravná položka sa zruší len v rozsahu, v akom účtovná hodnota majetku neprevýši tú účtovnú hodnotu, ktorá by bola stanovená po zohľadnení odpisov, ak by opravná položka nebola vykázaná.

Rezervy

Rezerva je záväzok predstavujúci existujúcu povinnosť Spoločnosti, ktorá vznikla z minulých udalostí a je pravdepodobné, že v budúcnosti zníži jej ekonomické úžitky. Rezervy sú záväzky s neurčitým časovým vymedzením alebo výškou a oceňujú sa odhadom v sume potrebnej na splnenie existujúcej povinnosti ku dňu, ku ktorému sa zostavuje účtovná závierka. Rezervy sa oceňujú v očakávanej výške budúceho záväzku.

Záväzky

Záväzky pri ich vzniku sa oceňujú menovitou hodnotou. Záväzky pri ich prevzatí sa oceňujú obstarávacou cenou. Ak sa pri inventarizácii zistí, že suma záväzkov je iná ako ich výška v účtovníctve, uvedú sa záväzky v účtovníctve a v účtovnej závierke v tomto zistenom ocenení.

Zamestnanecké požitky

Platy, mzdy, príspevky do dôchodkových a poisťovních fondov, platená ročná dovolenka a platená zdravotná dovolenka, bonusy a ostatné nepeňažné požitky (napr. zdravotná starostlivosť) sa účtujú v účtovnom období, s ktorým vecne a časovo súvisia.

Dotácie zo štátneho rozpočtu

O nároku na dotácie zo štátneho rozpočtu, podporu alebo príspevkov sa účtuje, ak je takmer isté, že sa splnia všetky podmienky súvisiace s dotáciou a súčasne, že sa dotácia poskytne.

Odložené dane

Odložené dane (odložená daňová pohľadávka a odložený daňový záväzok) sa vzťahujú na:

- dočasné rozdiely medzi účtovnou hodnotou majetku a účtovnou hodnotou záväzkov vykázanou v súvahe a ich daňovou základňou,
- možnosť umorovať daňovú stratu v budúcnosti, ktorou sa rozumie možnosť odpočítať daňovú stratu od základu dane v budúcnosti,
- možnosť previesť nevyužitú daňovú odpočty a iné daňové nároky do budúcich období.

O odloženej daňovej pohľadávke z odpočítateľných dočasných rozdielov, z nevyužitých daňových strát a nevyužitých daňových odpočtov a iných daňových nárokov sa účtuje len vtedy, ak je pravdepodobné, že budúci základ dane, voči ktorému ich bude možné využiť, je dosiahnuteľný. Odložená daňová pohľadávka sa preveruje ku každému dňu, ku ktorému sa zostavuje účtovná závierka a znižuje sa vo výške, v akej je nepravdepodobné, že základ dane z príjmov bude dosiahnutý.

Pri výpočte odloženej dane sa použije sadzba dane z príjmov, o ktorej sa predpokladá, že bude platiť v čase vyrovnania odloženej dane.

V súvahe sa odložená daňová pohľadávka a odložený daňový záväzok vykazujú samostatne. Ak sa vzťahujú na odloženú daň z príjmov toho istého daňovníka a ide o ten istý daňový úrad, môže sa vykázať len výsledný zostatok účtu 481 – Odložený daňový záväzok a odložená daňová pohľadávka.

Prenájom (lízing)

Operatívny prenájom. Majetok prenajatý na základe operatívneho prenájmu vykazuje ako svoj majetok jeho vlastníka, nie nájomca. Prenájom majetku formou operatívneho leasingu sa účtuje do nákladov priebežne počas doby trvania leasingovej zmluvy.

Cudzia mena

Majetok a záväzky vyjadrené v cudzej mene sa ku dňu uskutočnenia účtovného prípadu prepočítavajú na menu euro referenčným výmenným kurzom určeným a vyhláseným Európskou centrálnou bankou alebo Národnou bankou Slovenska v deň predchádzajúci dňu uskutočnenia účtovného prípadu.

Majetok a záväzky vyjadrené v cudzej mene (okrem prijatých a poskytnutých preddavkov) sa ku dňu, ku ktorému sa zostavuje účtovná závierka, prepočítavajú na menu euro referenčným výmenným kurzom určeným a vyhláseným Európskou centrálnou bankou alebo Národnou bankou Slovenska v deň, ku ktorému sa zostavuje účtovná závierka, a účtujú sa s vplyvom na výsledok hospodárenia.

Prijaté a poskytnuté preddavky v cudzej mene prostredníctvom účtu vedeného v tejto cudzej mene sa prepočítavajú na menu euro referenčným výmenným kurzom určeným a vyhláseným Európskou centrálnou bankou alebo Národnou bankou Slovenska v deň predchádzajúci dňu uskutočnenia účtovného prípadu.

Prijaté a poskytnuté preddavky v cudzej mene na účet zriadený v eurách a z účtu zriadeného v eurách sa prepočítavajú na menu euro kurzom, za ktorý boli tieto hodnoty nakúpené alebo predané. Ku dňu, ku ktorému sa zostavuje účtovná závierka, sa už neprepočítavajú.

Výnosy

Tržby za vlastné výkony a tovar neobsahujú daň z pridanej hodnoty. Sú tiež znížené o zľavy a zrážky (rabaty, bonusy, skontá, dobropisy a pod.), bez ohľadu na to, či zákazník mal vopred na zľavu nárok, alebo či ide o dodatočne uznanú zľavu.

Tržby z predaja výrobkov a tovaru sa vykazujú v deň splnenia dodávky podľa Obchodného zákonníka, podľa Incoterms alebo iných podmienok dohodnutých v zmluve.

Tržby z predaja služieb sa vykazujú v účtovnom období, v ktorom boli služby poskytnuté.

Porovnateľné údaje

Ak v dôsledku zmeny účtovných metód a účtovných zásad nie sú hodnoty za bezprostredne predchádzajúce účtovné obdobie v jednotlivých súčiastiach účtovnej závierky porovnateľné, uvádza sa vysvetlenie o neporovnateľných hodnotách v poznámkach.

Oprava chýb minulých období

Ak Spoločnosť zistí v bežnom účtovnom období významnú chybu týkajúcu sa minulých účtovných období, opraví túto chybu na účtoch 428 - Nerozdelený zisk minulých rokov a 429 - Neuhradená strata minulých rokov, t. j. bez vplyvu na výsledok hospodárenia v bežnom účtovnom období. Opravy nevýznamných chýb minulých účtovných období sa účtujú v bežnom účtovnom období na príslušný nákladový alebo výnosový účet.

F. INFORMÁCIE O ÚDAJOCH NA STRANE AKTÍV SÚVAHY

a. Informácie dlhodobom nehmotnom majetku

Dlhodobý nehmotný majetok	Bežné účtovné obdobie							
	Aktivované náklady na vývoj	Softvér	Oceniteľné práva	Goodwill	Ostatný DNM	Obstarávaný DNM	Poskytnuté preddavky na DNM	Spolu
Prvotné ocenenie								
Stav na začiatku účtovného obdobia		218 153						218 153
Prírastky								
Úbytky								
Presuny								
Stav na konci účtovného obdobia		218 153						218 153
Oprávky								
Stav na začiatku účtovného obdobia		206 721						206 721
Prírastky		1 927						1 927
Úbytky								
Stav na konci účtovného obdobia		208 648						208 648
Opravné položky								
Stav na začiatku účtovného obdobia								
Prírastky								
Úbytky								
Stav na konci účtovného obdobia								
Zostatková hodnota								
Stav na začiatku účtovného obdobia		11 432						11 432
Stav na konci účtovného obdobia		9 505						9 505

Dlhodobý nehmotný majetok	Bezprostredne predchádzajúce účtovné obdobie							
	Aktivované náklady na vývoj	Softvér	Oceniteľné práva	Goodwill	Ostatný DNM	Obstarávaný DNM	Poskytnuté preddavky na DNM	Spolu
Prvotné ocenenie								
Stav na začiatku účtovného obdobia		218 153						218 153
Prírastky								
Úbytky								
Stav na konci účtovného obdobia		218 153						218 153
Oprávky								
Stav na začiatku účtovného obdobia		204 761						204 761
Prírastky		1 960						1 960
Úbytky								
Stav na konci účtovného obdobia		206 721						206 721
Opravné položky								
Stav na začiatku účtovného obdobia								
Prírastky								
Úbytky								
Stav na konci účtovného obdobia								
Zostatková hodnota								
Stav na začiatku účtovného obdobia		13 392						13 392
Stav na konci účtovného obdobia		11 432						11 432

b. Informácie o dlhodobom hmotnom majetku

Dlhodobý hmotný majetok	Bežné účtovné obdobie								
	Pozemky	Stavby	Samostatné hnutelné veci a súbory hnutelných vecí	Pestovateľské celky trvalých porastov	Základné stádo a ťažné zvieratá	Ostatný DHM	Obstarávaný DHM	Poskytnuté preddavky na DHM	Spolu
Prvotné ocenenie									
Stav na začiatku účtovného obdobia		183 687	920 932				15 859	45 485	1 165 963
Prírastky		87 674	251 003				11 809		350 486
Úbytky									
Presuny			54 491				-9 006	-45 485	0
Stav na konci účtovného obdobia		271 361	1 226 426				18 662	0	1 516 449
Oprávky									
Stav na začiatku účtovného obdobia		24 176	503 369						527 545
Prírastky		10 877	115 242						126 119
Úbytky									
Stav na konci účtovného obdobia		35 053	618 611						653 664
Opravné položky									
Stav na začiatku účtovného obdobia									
Prírastky									
Úbytky									
Stav na konci účtovného obdobia									
Zostatková hodnota									
Stav na začiatku účtovného obdobia		159 511	417 563				15 859	45 485	638 418
Stav na konci účtovného obdobia		236 308	607 815				18 662	0	862 785

Dlhodobý hmotný majetok a zásoby Spoločnosti sú poistené pre prípad škôd spôsobených krádežou a živelnou pohromou do výšky 5,5 MIO EUR.

Na dlhodobý majetok a zásoby nie je zriadené záložné právo.

Dlhodobý hmotný majetok	Bezprostredne predchádzajúce účtovné obdobie								
	Pozemky	Stavby	Samostatné hnutelné veci a súbory hnutelných vecí	Pestovateľské celky trvalých porastov	Základné stádo a ťažné zvieratá	Ostatný DHM	Obstarávaný DHM	Poskytnuté preddavky na DHM	Spolu
Prvotné ocenenie									
Stav na začiatku účtovného obdobia		115 155	815 645				9 119	10 851	950 770
Prírastky		63 412	141 818				10 803	45 485	261 518
Úbytky			46 325						46 325
Presuny		5 120	9 794				-4 063	-10 851	0
Stav na konci účtovného obdobia		183 687	920 932				15 859	45 485	1 165 963
Oprávky									
Stav na začiatku účtovného obdobia		16 302	472 843						489 145
Prírastky		7 873	76 851						84 724
Úbytky			46 325						46 325
Stav na konci účtovného obdobia		24 176	503 369						527 545
Opravné položky									
Stav na začiatku účtovného obdobia									
Prírastky									
Úbytky									
Stav na konci účtovného obdobia									
Zostatková hodnota									
Stav na začiatku účtovného obdobia		98 853	342 802				9 119	10 851	461 625
Stav na konci účtovného obdobia		159 511	417 563				15 859	45 485	638 418

c. Informácie o opravných položkách k zásobám

Zásoby	Bežné účtovné obdobie				
	Stav OP na začiatku účtovného obdobia	Tvorba OP	Zúčtovanie OP z dôvodu zániku opodstatnenosti	Zúčtovanie OP z dôvodu vyradenia majetku z účtovníctva	Stav OP na konci účtovného obdobia
Materiál	9 792	7 855	801		16 846
Nedokončená výroba a polotovary vlastnej výroby					
Výrobky					
Zvieratá					
Tovar					
Nehnutelnosť na predaj					
Poskytnuté preddavky na zásoby					
Zásoby spolu	9 792	7 855	801		16 846

d. Informácie o vývoji opravnej položky k pohľadávkam

Pohľadávky	Bežné účtovné obdobie				
	Stav OP na začiatku účtovného obdobia	Tvorba OP	Zúčtovanie OP z dôvodu zániku opodstatnenosti	Zúčtovanie OP z dôvodu vyradenia majetku z účtovníctva	Stav OP na konci účtovného obdobia
Pohľadávky z obchodného styku	9 067	7 012	144		15 935
Pohľadávky voči dcérskej účtovnej jednotke a materskej účtovnej jednotke					
Ostatné pohľadávky v rámci konsolidovaného celku					
Pohľadávky voči spoloční-kom, členom a združeniu					
Iné pohľadávky					
Pohľadávky spolu	9 067	7 012	144		15 935

e. Informácie o vekovej štruktúre pohľadávok bežného účtovného obdobia

Názov položky	V lehote splatnosti	Po lehote splatnosti	Pohľadávky spolu
Dlhodobé pohľadávky			
Pohľadávky z obchodného styku	813		813
Ostatné pohľadávky voči prepojeným účtovným jednotkám			
Ostatné pohľadávky v rámci podielovej účasti			
Pohľadávky voči spoločníkom, členom a združeniu			
Iné pohľadávky			
Odložená daňová pohľadávka			
Dlhodobé pohľadávky spolu	813		813
Krátkodobé pohľadávky			
Pohľadávky z obchodného styku	696 704	266 597	963 301
Ostatné pohľadávky voči prepojeným účtovným jednotkám			
Ostatné pohľadávky v rámci podielovej účasti			
Pohľadávky voči spoločníkom, členom a združeniu			
Sociálne poistenie			
Daňové pohľadávky a dotácie			
Iné pohľadávky	32 296		32 296
Krátkodobé pohľadávky spolu	729 000	266 597	995 597

f. Informácie o vekovej štruktúre pohľadávok bezprostredne predchádzajúceho účtovného obdobia

Názov položky	V lehote splatnosti	Po lehote splatnosti	Pohľadávky spolu
Dlhodobé pohľadávky			
Pohľadávky z obchodného styku	813		813
Ostatné pohľadávky voči prepojeným účtovným jednotkám			
Ostatné pohľadávky v rámci podielovej účasti			
Pohľadávky voči spoločníkom, členom a združeniu			
Iné pohľadávky			
Odložená daňová pohľadávka			
Dlhodobé pohľadávky spolu	813		813
Krátkodobé pohľadávky			
Pohľadávky z obchodného styku	430 708	403 846	834 554
Ostatné pohľadávky voči prepojeným účtovným jednotkám			
Ostatné pohľadávky v rámci podielovej účasti			
Pohľadávky voči spoločníkom, členom a združeniu			
Sociálne poistenie			
Daňové pohľadávky a dotácie			
Iné pohľadávky	18 539		18 539
Krátkodobé pohľadávky spolu	449 247	403 846	853 093

g. Informácie o významných položkách časového rozlíšenia na strane aktív

Opis položky časového rozlíšenia	Bežné účtovné obdobie	Bezprostredne predchádzajúce účtovné obdobie
Náklady budúcich období dlhodobé, z toho:	45 453	0
Náklady na prenajatý majetok	45 453	0
Náklady budúcich období krátkodobé, z toho:	44 225	30 931
Nájomné	23 065	22 437
Ostatné	21 160	8 494
Príjmy budúcich období dlhodobé, z toho:		
Príjmy budúcich období krátkodobé, z toho:		

h. Informácie o krátkodobom finančnom majetku

Názov položky	Bežné účtovné obdobie	Bezprostredne predchádzajúce účtovné obdobie
Pokladnica, ceniny	962	279
Bežné bankové účty	150 756	121 983
Bankové účty termínované	0	0
Peniaze na ceste	0	0
Spolu	151 718	122 262

G. INFORMÁCIE O ÚDAJOCH NA STRANE PASÍV SÚVAHY**a. Informácie o rozdelení účtovného zisku alebo o vysporiadaní účtovnej straty**

Názov položky	Bezprostredne predchádzajúce účtovné obdobie
Účtovný zisk	10 318
Rozdelenie účtovného zisku	Bežné účtovné obdobie
Prídel do zákonného rezervného fondu	
Prídel do štatutárnych a ostatných fondov	
Prídel do sociálneho fondu	
Prídel na zvýšenie základného imania	
Úhrada straty minulých období	
Prevod do nerozdeleného zisku minulých rokov	10 318
Rozdelenie podielu na zisku spoločníkom, členom	
Iné	
Spolu	10 318

b. Informácie o rezervách

Názov položky	Bežné účtovné obdobie				Stav na konci účtovného obdobia
	Stav na začiatku účtovného obdobia	Tvorba	Použitie	Zrušenie	
Dlhodobé rezervy, z toho:	5 165	1 746			6 911
Rezervy na odchodné - dlhodobá časť	5 165	1 746			6 911
Krátkodobé rezervy, z toho:	89 648	97 304	89 648		97 304
Rezervy na odchodné - krátkodobá časť	0	0	0		0
Rezervy na dovolenku	33 528	49 084	33 528		49 084
Rezervy na odmeny	12 000	10 000	12 000		10 000
Rezervy na nadčasy	10 600	4 700	10 600		4 700
Ostatné rezervy vyplývajúce zo zmlúv (QM audit)	4 800	4 800	4 800		4 800
Rezerva na služby (audit/účtovníctvo/dane a iné)	12 720	12 720	12 720		12 720
Ostatné rezervy	16 000	16 000	16 000		16 000

Krátkodobé rezervy sú vytvorené s predpokladom, že budú použité alebo rozpustené v priebehu roku 2026.

Názov položky	Bezprostredne predchádzajúce účtovné obdobie				Stav na konci účtovného obdobia
	Stav na začiatku účtovného obdobia	Tvorba	Použitie	Zrušenie	
Dlhodobé rezervy, z toho:	5 364	1 825	2 024		5 165
Rezervy na odchodné - dlhodobá časť	5 364	1 825	2 024		5 165
Krátkodobé rezervy, z toho:	92 031	89 648	92 031		89 648
Rezervy na odchodné - krátkodobá časť	0	0	0		0
Rezervy na dovolenku	40 311	33 528	40 311		33 528
Rezervy na odmeny	20 000	12 000	20 000		12 000
Rezervy na nadčasy	11 200	10 600	11 200		10 600
Ostatné rezervy vyplývajúce zo zmlúv (QM audit)	4 800	4 800	4 800		4 800
Rezerva na služby (audit/účtovníctvo/dane a iné)	15 720	12 720	15 720		12 720
Ostatné rezervy	0	16 000	0		16 000

c. Informácie o záväzkoch v bežnom účtovnom období

Názov položky	V lehote splatnosti	Po lehote splatnosti	Záväzky spolu
Dlhodobé záväzky			
Záväzky z obchodného styku			
Ostatné záväzky voči prepojeným účtovným jednotkám			
Ostatné záväzky v rámci podielovej účasti			
Záväzky voči spoločníkom, členom a združeniu			
Záväzky zo sociálneho fondu	12 163		12 163
Iné záväzky	2 789		2 789
Dlhodobé záväzky spolu	14 952		14 952
Krátkodobé záväzky			
Záväzky z obchodného styku	2 184 564	33 822	2 218 386
Ostatné záväzky voči prepojeným účtovným jednotkám	2 980 000		2 980 000
Ostatné záväzky v rámci podielovej účasti			
Záväzky voči spoločníkom, členom a združeniu			
Záväzky voči zamestnancom	133 551		133 551
Záväzky zo sociálneho poistenia	84 299		84 299
Daňové záväzky a dotácie	213 937		213 937
Iné záväzky	171		171
Krátkodobé záväzky spolu	5 596 522	33 822	5 630 344

d. Informácie o záväzkoch v bezprostredne predchádzajúcom účtovnom období

Názov položky	V lehote splatnosti	Po lehote splatnosti	Závazky spolu
Dlhodobé záväzky			
Záväzky z obchodného styku			
Ostatné záväzky voči prepojeným účtovným jednotkám			
Ostatné záväzky v rámci podielovej účasti			
Záväzky voči spoločníkom, členom a združeniu			
Záväzky zo sociálneho fondu	9 104		9 104
Iné záväzky			
Dlhodobé záväzky spolu	9 104		9 104
Záväzky z obchodného styku	1 723 360	12 238	1 735 598
Ostatné záväzky voči prepojeným účtovným jednotkám	2 630 000		2 630 000
Ostatné záväzky v rámci podielovej účasti			
Záväzky voči spoločníkom, členom a združeniu			
Záväzky voči zamestnancom	97 512		97 512
Záväzky zo sociálneho poistenia	58 747		58 747
Daňové záväzky a dotácie	15 350		15 350
Iné záväzky	215		215
Krátkodobé záväzky spolu	4 525 184	12 238	4 537 422

e. Informácie o odloženej daňovej pohľadávke alebo o odloženom daňovom záväzku

Názov položky	Bežné účtovné obdobie	Bezprostredne predchádzajúce účtovné obdobie
Dočasné rozdiely medzi účtovnou hodnotou majetku a daňovou základňou:	-86 966	-65 002
Dočasné rozdiely medzi účtovnou hodnotou záväzkov a daňovou základňou:	75 344	75 590
Možnosť umorovať daňovú stratu v budúcnosti	0	294 986
Možnosť previesť nevyužitú daňovú odpočty		
Sadzba dane z príjmov (v %)	24	24
Odložená daňová pohľadávka		73 338
Uplatnená daňová pohľadávka		
Zaúčtovaná do nákladov		
Zaúčtovaná do vlastného imania		
Odložený daňový záväzok	2 789	
Zmena odloženého daňového záväzku		
Zaúčtovaná ako náklad	2 789	
Zaúčtovaná do vlastného imania		

Výpočtom odloženej dane bol zistený odložený daňový záväzok. Tento záväzok vznikol z dôvodu rozdielu účtovnej a daňovej hodnoty majetku. Spoločnosť účtovala o odloženom daňovom záväzku k 31.12.2025.

f. Informácie o záväzkoch zo sociálneho fondu

Názov položky	Bežné účtovné obdobie	Bezprostredne predchádzajúce účtovné obdobie
Začiatkový stav sociálneho fondu	9 104	11 468
Tvorba sociálneho fondu na ťarchu nákladov	13 675	11 079
Tvorba sociálneho fondu zo zisku		
Ostatná tvorba sociálneho fondu		
Tvorba sociálneho fondu spolu	13 675	11 079
Čerpanie sociálneho fondu	10 616	13 443
Konečný zostatok sociálneho fondu	12 163	9 104

Časť sociálneho fondu sa podľa zákona o sociálnom fonde tvorí povinne na ťarchu nákladov a časť sa môže vytvárať zo zisku. Sociálny fond sa podľa zákona o sociálnom fonde čerpá na sociálne, zdravotné, rekreačné a iné potreby zamestnancov.

g. Štruktúra záväzkov (okrem bankových úverov, pôžičiek a návratných finančných výpomocí, odloženého daňového záväzku a rezerv) podľa zostatkovej doby splatnosti k 31. decembru 2025:

	Účtovná hodnota	Menej ako 1 rok	1 – 5 rokov	Viac ako 5 rokov
Záväzky z obchodného styku voči prepojeným účtovným jednotkám	688,401	688,401	0	0
Záväzky z obchodného styku v rámci podielovej účasti okrem záväzkov voči prepojeným účtovným jednotkám	0	0	0	0
Ostatné záväzky z obchodného styku	1,529,985	1,529,985	0	0
Čistá hodnota zákazky	0	0	0	0
Ostatné záväzky voči prepojeným účtovným jednotkám	2,980,000	2,980,000	0	0
Ostatné záväzky v rámci podielovej účasti okrem záväzkov voči prepojeným účtovným jednotkám	0	0	0	0
Ostatné dlhodobé záväzky	0	0	0	0
Dlhodobé prijaté preddavky	0	0	0	0
Dlhodobé zmenky na úhradu	0	0	0	0
Záväzky zo sociálneho fondu	12,163	0	12,163	0
Iné dlhodobé záväzky	0	0	0	0
Záväzky voči spoločníkom a združeniu	0	0	0	0
Záväzky voči zamestnancom	133,551	133,551	0	0
Záväzky zo sociálneho poistenia	84,299	84,299	0	0
Daňové záväzky a dotácie	213,937	213,937	0	0
Záväzky z derivátových operácií	0	0	0	0
Iné záväzky	171	171	0	0
Spolu	5,642,507	5,630,344	12,163	0

h. Informácie o bankových úveroch, pôžičkách a krátkodobých finančných výpomociach

Názov položky	Mena	Úrok p. a. v %	Dátum splatnosti	Suma istiny v príslušnej mene za bežné účtovné obdobie	Suma istiny v príslušnej mene za bezprostredne predchádzajúce účtovné obdobie
Dlhodobé bankové úvery					
Krátkodobé bankové úvery					
Kontokorentný úver	EUR	3,851	do odvolania	0	0
Krátkodobé finančné výpomoci					

Spoločnosť má uzatvorený úverový rámec do výšky 500 000 EUR.

H. INFORMÁCIE O VÝNOSOCH**a. Informácie o tržbách**

Spoločnosť nesleduje tržby podľa jednotlivých typov produktov, nakoľko pre ňu toto sledovanie nie je relevantné. Sledovanie tržieb prebieha na úrovni zákazníkov a hlavných teritórií.

Geografická oblasť odbytu	Bežné účtovné obdobie		
	Tržby za vlastné výroby	Tržby z predaja služieb	Tržby z predaja tovaru
Rakúsko	7 221 551	367 252	3 491
Ostatné krajiny EÚ	144 298	80	
Ázia	152 390		
USA			
Iné krajiny	3 505 889	1 350	
Slovensko	11 706 000	22 070	4 358
Spolu	22 730 128	390 752	7 849

Geografická oblasť odbytu	Bezprostredne predchádzajúce účtovné obdobie		
	Tržby za vlastné výroby	Tržby z predaja služieb	Tržby z predaja tovaru
Rakúsko	7 199 864	225 529	8 375
Ostatné krajiny EÚ	550 638	7 067	1 302
Ázia	227 109		
USA			
Iné krajiny	937 771	1 914	
Slovensko	7 921 162	391	
Spolu	16 836 544	234 901	9 677

b. Informácie o zmene stavu vnútroorganizačných zásob

Názov položky	Bežné účtovné obdobie	Bezprostredne predchádzajúce účtovné obdobie		Zmena stavu vnútroorganizačných zásob	
	Konečný zostatok	Konečný zostatok	Začiatkový stav	Bežné účtovné obdobie	Bezprostredne predchádzajúce účtovné obdobie
Nedokončená výroba a polotovary vlastnej výroby	664 400	431 450	520 276	232 950	-88 826
Výrobky	95 437	62 902	67 173	32 535	-4 271
Zvieratá					
Spolu	759 837	494 352	587 449	265 485	-93 097
Manká a škody	x	x	x		
Reprezentačné	x	x	x		
Dary	x	x	x		
Iné	x	x	x		
Zmena stavu vnútroorganizačných zásob vo výkaze ziskov a strát	x	x	x	265 485	-93 097

c. Informácie o výnosoch pri aktivácii nákladov a o výnosoch z hospodárskej činnosti a finančnej činnosti

Názov položky	Bežné účtovné obdobie	Bezprostredne predchádzajúce účtovné obdobie
Významné položky pri aktivácii nákladov, z toho:		
Ostatné významné položky výnosov z hospodárskej činnosti, z toho:	1 000 082	520 148
Predaj dlhodobého majetku a materiálu	993 356	484 145
Inventarizačné rozdiely	0	0
Dotácia	0	0
Ostatné prevádzkové výnosy	6 726	36 003
Finančné výnosy, z toho:	2 238	64
<i>Kurzové zisky, z toho:</i>	2 238	64
Kurzové zisky ku dňu, ku ktorému sa zostavuje účtovná závierka	347	0

d. Informácie o čistom obrate

Členenie čistého obratu podľa § 2 ods. 15 zákona o účtovníctve podľa jednotlivých typov výrobkov, tovarov a služieb alebo iných činností účtovnej jednotky:

Názov položky	31.12.2025	31.12.2024
Tržby za vlastné výrobky	22 730 128	16 836 544
Tržby z predaja služieb	390 752	234 901
Tržby z predaja tovaru	7 849	9 677
Čistý obrat celkom	<u>23 128 729</u>	<u>17 081 122</u>

I. INFORMÁCIE O NÁKLADOCH

Názov položky	Bežné účtovné obdobie	Bezprostredne predchádzajúce účtovné obdobie
Náklady za poskytnuté služby, z toho:	1 323 681	1 015 868
Náklady za overenie účtovnej závierky	7 200	7 200
Poradenské služby	64 302	59 592
Riadiace služby	294 000	294 000
Nájomné	325 368	294 344
Transport	212 040	83 843
Služby výroba	75 679	67 105
Cestovné	60 566	20 105
Opravy	19 749	31 838
Správa skladu	8 628	8 322
Školenia	16 773	5 850
Ostatné	239 376	143 669
Ostatné významné položky nákladov z hospodárskej činnosti, z toho:	889 643	494 862
Zostatková cena predaného majetku a materiálu	865 015	462 691
Tvorba opravnej položky k pohľadávkam	6 868	4 901
Odpis pohľadávky	547	192
Manká a škody	0	1 118
Ostatné	17 213	25 959
Osobné náklady, z toho:	2 512 753	2 067 531
Mzdy	1 746 517	1 457 841
Zdravotné poistenie	189 151	159 504
Sociálne poistenie	450 714	358 395
Sociálne náklady	126 371	91 791
Finančné náklady, z toho:	23 736	39 929
<i>Kurzové straty, z toho:</i>	11 651	16 513
Kurzové straty ku dňu, ku ktorému sa zostavuje účtovná závierka	32	228
<i>Ostatné významné položky finančných nákladov, z toho:</i>	12 085	23 416
Bankové úroky	1 833	14 587
Bankové poplatky	10 252	8 829

J. INFORMÁCIE O DANIACH Z PRÍJMOV**a. Informácie o daniach z príjmov**

Názov položky	Bežné účtovné obdobie			Bezprostredne predchádzajúce účtovné obdobie		
	Základ dane	Daň	Daň v %	Základ dane	Daň	Daň v %
Výsledok hospodárenia pred zdanením, z toho:	305 502	x	x	14 158	x	x
teoretická daň	X	0	24	X	0	21
Daňovo neuznané náklady	68 723		24	39 749		21
Výnosy nepodliehajúce dani	-47 572			-40 140		
Umorenie daňovej straty	-294 986			-13 767		
Spolu splatná daň za bežné účtovné obdobie – minimálna daň	3 840		24	3 840		21
Splatná daň z príjmov za predchádzajúce obdobia	X	0		X	0	
Splatná daň z príjmov spolu	3 840		24	3 840		21
Odložená daň z príjmov	2 789	x	24	X	x	24
Celková daň z príjmov	6 629		24	3 840		21

K. INFORMÁCIE O EKONOMICKÝCH VZŤAHOCH MEDZI ÚČTOVNOU JEDNOTKOU A SPRIAZNENÝMI OSOBAMI

Vybrané aktíva a pasíva vyplývajúce z transakcií so spriaznenými osobami sú uvedené v nasledujúcom prehľade:

	31. 12. 2025	31. 12. 2024
Pohľadávky z obchodného styku	596 575	399 414
Ostatné pohľadávky	0	0
Spolu aktíva	596 575	399 414
Závazky z obchodného styku	688 401	695 173
Ostatné záväzky	2 980 000	2 630 000
Spolu pasíva	3 668 401	3 325 173

Spoločnosť uskutočnila nasledujúce transakcie so spriaznenými osobami:

Spriaznená osoba	Hodnotové vyjadrenie obchodu	
	Bežné účtovné obdobie	Bezprostredne predchádzajúce účtovné obdobie
Náklady z toho:	4 368 028	2 971 913
<i>nákup materiálu</i>	3 967 657	2 650 289
Photonic GmbH & Co KG	39 307	44 480
Wild Elektronik GmbH & Co KG	220 110	22 080
Wild GmbH	3 708 240	2 583 729
<i>nákup služieb</i>	400 371	321 624
Photonic GmbH & Co KG	0	0
Wild Elektronik GmbH & Co KG	0	450
Wild GmbH	376 371	297 174
Wild Holding GmbH	24 000	24 000
Nákup dlhodobého majetku:	0	0
Wild GmbH	0	0
Výnosy z toho:	19 588 863	15 822 327
<i>predaj výrobkov, služieb</i>	19 315 483	15 339 401
Photonic GmbH & Co KG	10 101 374	8 267 177
Wild Elektronik GmbH & Co KG	359 310	1 552 918
Wild GmbH	8 854 799	5 519 306
<i>predaj materiálu</i>	265 532	472 387
Wild GmbH	19 309	88 362
Wild Elektronik GmbH & Co KG	246 223	381 094
Photonic GmbH & Co KG	0	2 931
<i>ostatné prevádzkové výnosy vrátane predaja tovaru</i>	7 848	10 539
Photonic GmbH & Co KG	4 358	400
Wild GmbH	3 490	10 139
Wild Elektronik GmbH & Co. KG	0	0

L. INFORMÁCIE O SKUTOČNOSTIACH, KTORÉ NASTALI PO DNI, KU KTORÉMU SA ZOSTAVUJE ÚČTOVNÁ ZÁVIERKA, DO DŇA ZOSTAVENIA ÚČTOVNEJ ZÁVIERKY

Po 31. decembri 2025 nenastali udalosti majúce vplyv na verné zobrazenie skutočností, ktoré sú predmetom účtovníctva.

M. INFORMÁCIE O VLASTNOM IMANÍ**a. Informácie k časti P. o zmenách vlastného imania**

Položka vlastného imania	Bežné účtovné obdobie				Stav na konci účtovného obdobia
	Stav na začiatku účtovného obdobia	Prírastky	Úbytky	Presuny	
Základné imanie	700 000				700 000
Vlastné akcie a vlastné obchodné podiely					
Zmena základného imania					
Pohľadávky za upísané vlastné imanie					
Emisné ážio					
Ostatné kapitálové fondy	754				754
Zákonný rezervný fond (nedeliteľný fond) z kapitálových vkladov					
Oceňovacie rozdiely z precenenia majetku a záväzkov					
Oceňovacie rozdiely z kapitálových účastín					
Oceňovacie rozdiely z precenenia pri zlúčení, splnutí a rozdelení					
Zákonný rezervný fond	70 000				70 000
Nedeliteľný fond					
Štatutárne fondy a ostatné fondy					
Nerozdelený zisk minulých rokov	1 173 948			10 318	1 184 267
Neuhradená strata minulých rokov					
Výsledok hospodárenia bežného účtovného obdobia	10 318	298 873		-10 318	298 873
Vyplatené dividendy					
Ostatné položky vlastného imania					
Účet 491 – Vlastné imanie fyzickej osoby – podnikateľa					

O rozdelení výsledku hospodárenia - zisk za účtovné obdobie 2025 vo výške 298 873 EUR rozhodne valné zhromaždenie.

Základné imanie bolo splatené v plnom rozsahu. Povinný prídel do zákonného rezervného fondu nie je potrebný, pretože zákonný rezervný fond už dosiahol svoju maximálnu hranicu stanovenú v právnych predpisoch a v spoločenskej zmluve.

Spoločnosť počas roka 2025 netvorila kapitálový fond z príspevkov podľa § 123 ods. 2 a § 217a Obchodného zákonníka v znení neskorších predpisov.

Položka vlastného imania	Bezprostredne predchádzajúce účtovné obdobie				
	Stav na začiatku účtovného obdobia	Prírastky	Úbytky	Presuny	Stav na konci účtovného obdobia
Základné imanie	700 000				700 000
Vlastné akcie a vlastné obchodné podiely					
Zmena základného imania					
Pohľadávky za upísané vlastné imanie					
Emisné ážio					
Ostatné kapitálové fondy	754				754
Zákonný rezervný fond (nedeliteľný fond) z kapitálových vkladov					
Oceňovacie rozdiely z precenenia majetku a záväzkov					
Oceňovacie rozdiely z kapitálových účastín					
Oceňovacie rozdiely z precenenia pri zlúčení, splynutí a rozdelení					
Zákonný rezervný fond	70 000				70 000
Nedeliteľný fond					
Štatutárne fondy a ostatné fondy					
Nerozdelený zisk minulých rokov	1 150 403			23 545	1 173 948
Neuhradená strata minulých rokov					
Výsledok hospodárenia bežného účtovného obdobia	23 545	10 318		-23 545	10 318
Vyplatené dividendy					
Ostatné položky vlastného imania					
Účet 491 – Vlastné imanie fyzickej osoby - podnikateľa					

N. INFORMÁCIE O INÝCH AKTÍVACH A PASÍVACH

Spoločnosť neeviduje žiadne podmienené záväzky, podmienený majetok, ani žiadne ďalšie finančné povinnosti, ktoré sa neuvádzajú v účtovných výkazoch.

Vzhľadom na to, že mnohé oblasti slovenského daňového práva doteraz neboli dostatočne overené praxou, existuje neistota v tom, ako ich budú daňové orgány aplikovať. Mieru tejto neistoty nie je možné kvantifikovať a zanikne až potom, keď budú k dispozícii právne precedensy, prípadne oficiálne interpretácie príslušných orgánov. Vedenie Spoločnosti si nie je vedomé žiadnych okolností, v dôsledku ktorých by jej vznikol významný náklad.

Prehľad podsúvahových položiek:

Názov položky	2025	2024
Prenajatý majetok	117 429	26 444
Majetok prijatý do úschovy	0	0
Pohľadávky z derivátov	0	0
Závazky z opcí derivátov	0	0
Odpísané pohľadávky	0	0
Iné položky	0	0

Najatý majetok

- Spoločnosť má v nájme od tretej osoby výrobnú halu, skladové priestory a administratívne priestory (4 273 m²). Nájomná zmluva je uzatvorená na dobu neurčitú s výpovednou lehotou dva roky v prípade výpovede zo strany prenajímateľa a jeden rok v prípade výpovede zo strany nájomcu. Mesačné nájomné bez DPH je suma 23 065 EUR.
- Spoločnosť má v nájme od tretej osoby – nebytové priestory (sklad) vo výmere 427 m². Nájomná zmluva je uzavretá na dobu určitú do 8.8.2026. Mesačné nájomné je vo výške 1200 EUR.

Nájom zariadení

- Motorové vozidlo Hyundai i30 Family, s mesačnou splátkou 300 EUR bez DPH od 3.5.2023 a s dobou ukončenia nájmu 2.11.2027.
- Motorové vozidlo VW Tiguan, s mesačnou splátkou 922 EUR bez DPH od 24.7.2024 a s dobou ukončenia nájmu 24.7.2028.
- 3 ks kopírovacích zariadení, s mesačnou splátkou 302 EUR bez DPH.
- s mesačnou splátkou Vysokozdvíhací vozík, 423 EUR bez DPH, dobou ukončenia nájmu na neurčito.
- Nájom 3 ks automatov od spoločnosti Dallmayr, s dobou ukončenia nájmu neurčito

R. INFORMÁCIE O PEŇAŽNÝCH TOKOCH**Peňažné prostriedky**

Peňažnými prostriedkami (angl. cash) sa rozumie peňažná hotovosť, ekvivalenty peňažnej hotovosti, peňažné prostriedky na bežných účtoch v bankách alebo pobočkách zahraničných bánk, kontokorentný účet a časť zostatku účtu peniaze na ceste, ktorý sa viaže k prevodu medzi bežným účtom a pokladnicou alebo medzi dvoma bankovými účtami.

Peňažné ekvivalenty

Peňažnými ekvivalentmi (angl. cash equivalents) sa rozumie krátkodobý finančný majetok zameniteľný za vopred známu sumu peňažných prostriedkov, pri ktorom nie je riziko výraznej zmeny jeho hodnoty v najbližších troch mesiacoch odo dňa, ku ktorému sa zostavuje účtovná závierka, napríklad termínované vklady na bankových účtoch, ktoré sú uložené najviac na trojmesačnú výpovednú lehotu, likvidné cenné papiere určené na obchodovanie, prioritné akcie obstarané účtovnou jednotkou, ktoré sú splatné do troch mesiacov odo dňa, ku ktorému sa zostavuje účtovná závierka.

Označenie	Obsah položky	Bežné účtovné obdobie	Minulé účtovné obdobie
	Výsledok hospodárenia z bežnej činnosti pred zdanením daňou z príjmov z bežnej činnosti		
Z.	Zisk	305 502	14 158
S.	Strata	0	0
A.1.	Nepeňažné operácie ovplyvňujúce výsledok hospodárenia z bežnej činnosti	86 799	89 432
A.1.1.	Odpisy dlhodobého nehmotného a hmotného majetku	128 045	85 885
A.1.2.	Zostatková hodnota dlhodobého nehmotného a hmotného majetku účtovaná pri vyradení tohto majetku do nákladov na bežnú činnosť s výnimkou jeho predaja	0	0
A.1.3.	Odpis opravnej položky k nadobudnutému majetku	0	0
A.1.4.	Zmena stavu dlhodobých rezerv	1 746	-199
A.1.5.	Zmena stavu opravných položiek	13 922	-4 059
A.1.6.	Zmena stavu položiek časového rozlíšenia nákladov a výnosov	-58 747	-6 782
A.1.7.	Dividendy a iné podiely na zisku účtované do výnosov	0	0
A.1.8.	Úroky účtované do nákladov	1 833	14 587
A.1.9.	Úroky účtované do výnosov	0	0
A.1.10.	Kurzový zisk vyčíslený k peňažným prostriedkom a peňažným ekvivalentom ku dňu, ku ktorému sa zostavuje účtovná závierka	0	0
A.1.11.	Kurzová strata vyčíslená k peňažným prostriedkom a peňažným ekvivalentom ku dňu, ku ktorému sa zostavuje účtovná závierka	0	0
A.1.12.	Výsledok z predaja dlhodobého majetku, s výnimkou majetku, ktorý sa považuje za peňažný ekvivalent	0	0
A.1.13.	Ostatné položky nepeňažného charakteru, ktoré ovplyvňujú výsledok hospodárenia z bežnej činnosti, s výnimkou tých, ktoré sa uvádzajú osobitne v iných častiach prehľadu peňažných tokov	0	0
A.2.	Vplyv zmien stavu pracovného kapitálu (ktorým sa účely tohto opatrenia rozumie rozdiel medzi obežným majetkom a krátkodobými záväzkami s výnimkou položiek obežného majetku, ktoré sú súčasťou peňažných prostriedkov a peňažných ekvivalentov) na výsledok hospodárenia z bežnej činnosti	-356 687	340 774
A.2.1.	Zmena stavu pohľadávok z prevádzkovej činnosti	-142 504	56 408
A.2.2.	Zmena stavu záväzkov z prevádzkovej činnosti	753 637	30 746
A.2.3.	Zmena stavu zásob	-967 820	253 620
A.2.4.	Zmena stavu krátkodobého finančného majetku, s výnimkou majetku, ktorý je súčasťou peňažných prostriedkov a peňažných ekvivalentov		
	Peňažné toky z prevádzkovej činnosti s výnimkou príjmov a výdavkov, ktoré sa uvádzajú osobitne v iných častiach prehľadu peňažných tokov (súčet Z/S+A1+A2)	35 614	444 364
A.3.	Prijaté úroky, s výnimkou tých, ktoré sa začleňujú do investičných činností	0	0
A.4.	Výdavky na zaplatené úroky, s výnimkou tých, ktoré sa začleňujú do investičných činností	-1 833	-14 587
A.5.	Príjmy z dividend a iných podielov na zisku, s výnimkou tých, ktoré sa začleňujú do investičných činností	0	0
A.6.	Výdavky na vyplatené dividendy a iné podiely na zisku, s výnimkou tých, ktoré sa začleňujú do finančných činností	0	0

	Peňažné toky z prevádzkovej činnosti (súčet Z/S+A 1 až A 6)	33 781	429 777
A.7.	Výdavky na daň z príjmov účtovnej jednotky, s výnimkou tých, ktoré sa začleňujú do investičných alebo finančných činností	-3 840	0
A.8.	Príjmy výnimočného rozsahu alebo výskytu vzťahujúce sa na prevádzkovú činnosť	0	0
A.9.	Výdavky výnimočného rozsahu alebo výskytu vzťahujúce sa na prevádzkovú činnosť	0	0
	Čistý peňažné toky z prevádzkovej činnosti (súčet Z/S+A 1 až A 9)	29 941	429 777
	Peňažné toky z investičnej činnosti		
B.1.	Výdavky na obstaranie dlhodobého nehmotného majetku	0	0
B.2.	Výdavky na obstaranie dlhodobého hmotného majetku	-350 485	-260 718
B.3.	Výdavky na obstaranie dlhodobých cenných papierov a podielov v iných účtovných jednotkách, s výnimkou CP, ktoré sa považujú za peňažné ekvivalenty a CP určených na predaj alebo na obchodovanie	0	0
B.4.	Príjmy z predaja dlhodobého nehmotného majetku	0	0
B.5.	Príjmy z predaja dlhodobého hmotného majetku	0	0
B.6.	Príjmy z predaja dlhodobých CP a podielov v iných účtovných jednotkách, s výnimkou CP, ktoré sa považujú za peňažné ekvivalenty a CP určených na predaj alebo na obchodovanie		
B.7.	Výdavky na dlhodobé pôžičky poskytnuté účtovnou jednotkou inej účtovnej jednotke, ktorá je súčasťou konsolidovaného celku		
B.8.	Príjmy zo splácania dlhodobých pôžičiek poskytnutých účtovnou jednotkou inej účtovnej jednotke, ktorá je súčasťou konsolidovaného celku		
B.9.	Výdavky na dlhodobé pôžičky poskytnuté účtovnou jednotkou tretím osobám s výnimkou dlhodobých pôžičiek poskytnutých účtovnej jednotke, ktorá je súčasťou konsolidovaného celku		
B.10.	Príjmy zo splácania pôžičiek poskytnutých účtovnou jednotkou tretím osobám s výnimkou pôžičiek poskytnutých účtovnej jednotke, ktorá je súčasťou konsolidovaného celku		
B.11.	Prijaté úroky s výnimkou tých, ktoré sa začleňujú do prevádzkových činností		
B.12.	Príjmy z dividend a iných podielov na zisku, s výnimkou tých, ktoré sa začleňujú do prevádzkových činností		
B.13.	Výdavky súvisiace s derivátmi s výnimkou, ak sú určené na predaj alebo na obchodovanie, alebo ak sa tieto výdavky považujú za peňažné toky z finančnej činnosti		
B.14.	Príjmy súvisiace s derivátmi s výnimkou, ak sú určené na predaj alebo na obchodovanie, alebo ak sa tieto výdavky považujú za peňažné toky z finančnej činnosti		
B.15.	Výdavky na daň z príjmov účtovnej jednotky, ak je ju možné začleniť do investičných činností		
B.16.	Príjmy výnimočného rozsahu alebo výskytu vzťahujúce sa na investičnú činnosť		
B.17.	Výdavky výnimočného rozsahu alebo výskytu vzťahujúce sa na investičnú činnosť		
B.18.	Ostatné príjmy vzťahujúce sa na investičnú činnosť		
B.19.	Ostatné výdavky vzťahujúce sa na investičnú činnosť		
B.	Čisté peňažné toky z investičnej činnosti (súčet B1 a B 19)	-350 485	-260 718

	Peňažné toky z finančnej činnosti		
C.1.	Peňažné toky vo vlastnom imaní	0	0
C.2.	Peňažné toky vznikajúce z dlhodobých záväzkov a krátkodobých záväzkov z finančnej činnosti	350 000	-47 189
C.2.1	Príjmy z emisie dlhových CP		
C.2.2	Výdavky na úhradu záväzkov z dlhových CP		
C.2.3	Príjmy z úverov, ktoré účtovnej jednotke poskytla banka alebo pobočka zahraničnej banky, s výnimkou úverov, ktoré boli poskytnuté na zabezpečenie hlavného predmetu činnosti		
C.2.4	Výdavky na splácanie úverov, ktoré účtovnej jednotke poskytla banka alebo pobočka zahraničnej banky, s výnimkou úverov, ktoré boli poskytnuté na zabezpečenie hlavného predmetu činnosti		-47 189
C.2.5	Príjmy z prijatých pôžičiek	350 000	0
C.3.	Výdavky na zaplatené úroky, s výnimkou tých, ktoré sa začleňujú do prevádzkových činností	0	0
C.4.	Výdavky na vyplatené dividendy a iné podiely na zisku, s výnimkou tých, ktoré sa začleňujú do prevádzkových činností	0	0
C.5.	Výdavky súvisiace s derivátmi, s výnimkou, ak sú určené na predaj alebo na obchodovanie, alebo ak sa považujú za peňažné toky z investičnej činnosti	0	0
C.6.	Príjmy súvisiace s derivátmi, s výnimkou, ak sú určené na predaj alebo na obchodovanie, alebo ak sa považujú za peňažné toky z investičnej činnosti	0	0
C.7.	Výdavky na daň z príjmov účtovnej jednotky, ak ich možno začleniť do finančných činností	0	0
C.8.	Príjmy výnimočného rozsahu alebo výskytu vzťahujúce sa na finančnú činnosť	0	0
C.9.	Výdavky výnimočného rozsahu alebo výskytu vzťahujúce sa na finančnú činnosť	0	0
C.	Čisté peňažné toky z finančnej činnosti (súčet C 1 až C 9)	350 000	-47 189
	Čisté zvýšenie alebo čisté zníženie peňažných prostriedkov (súčet A + B +C)	29 456	121 870
E.	Stav peňažných prostriedkov a peňažných ekvivalentov na začiatku účtovného obdobia	122 262	392
F.	Stav peňažných prostriedkov a peňažných ekvivalentov na konci účtovného obdobia pred zohľadnením kurzových rozdielov vyčíslených ku dňu, ku ktorému sa zostavuje účtovná závierka	151 718	122 262
G.	Kurzové rozdiely vyčíslené k peňažným prostriedkom a peňažným ekvivalentom ku dňu, ku ktorému sa zostavuje účtovná závierka	0	0
H.	Zostatok peňažných prostriedkov a peňažných ekvivalentov na konci účtovného obdobia, upravený o kurzové rozdiely vyčíslené ku dňu, ku ktorému sa zostavuje účtovná závierka	151 718	122 262

Výročná správa spoločnosti

Wild Technologies, s.r.o.

za rok 2025

Obsah výročnej správy

1. Všeobecné údaje
2. Vývoj činnosti spoločnosti a finančná situácia
3. Udalosti osobitného významu, ktoré nastali po skončení účtovného obdobia, za ktoré sa vyhotovuje výročná správa
4. Predpoklad budúceho vývoja činnosti účtovnej jednotky
5. Výdavky na činnosť v oblasti výskumu a vývoja
6. Obstarávanie vlastných akcií, dočasných listov, obchodných podielov a akcií, dočasných listov a obchodných podielov materskej účtovnej jednotky
7. Návrh na rozdelenie zisku za rok 2025
8. Údaje požadované podľa osobitných predpisov
9. Organizačná zložka v zahraničí
10. Vplyv na životné prostredie
11. Riziká a neistoty
12. Prílohy: správa audítora a účtovná závierka k 31.12.2025

1 Všeobecné údaje

Obchodné meno: Wild Technologies, s.r.o.
Sídlo: Coburgova 84/7607, 917 48 Trnava
IČO: 36 280 241
Právna forma: spoločnosť s ručením obmedzeným
Dátum zápisu: 10.02.2006
Zaregistrovaná: Obchodný register Okresného súdu Trnava, Oddiel: Sro, Vložka č. 18109/T

Spoločník:

názov	Adresa
Wild Holding GmbH	Wildstr. 4, 9100 Völkermarkt, Rakúska republika

Informácie o konsolidovanom celku:

Spoločnosť sa zahrňuje do konsolidovanej účtovnej závierky spoločnosti Wild Holding GmbH, Wildstr. 4, 9100 Völkermarkt, Rakúska republika. Konsolidovanú účtovnú závierku zostavuje spoločnosť Wild Holding GmbH. Túto konsolidovanú účtovnú závierku je možné dostať priamo v sídle uvedenej spoločnosti.

Orgány spoločnosti

Konatelia:

meno	vznik funkcie
Tobias Knoop	01.05.2018
Dipl. Ing. Dr. Arthur Primus	01.05.2023

Konanie menom spoločnosti:

Ak má spoločnosť len jedného konateľa, zastupuje tento spoločnosť samostatne. Ak má spoločnosť viacerých konateľov a/alebo prokuristov, zastupujú títo spoločnosť vždy buď dvaja spoločne alebo jeden konateľ spoločne s jedným prokuristom (spoločné zastupovanie).

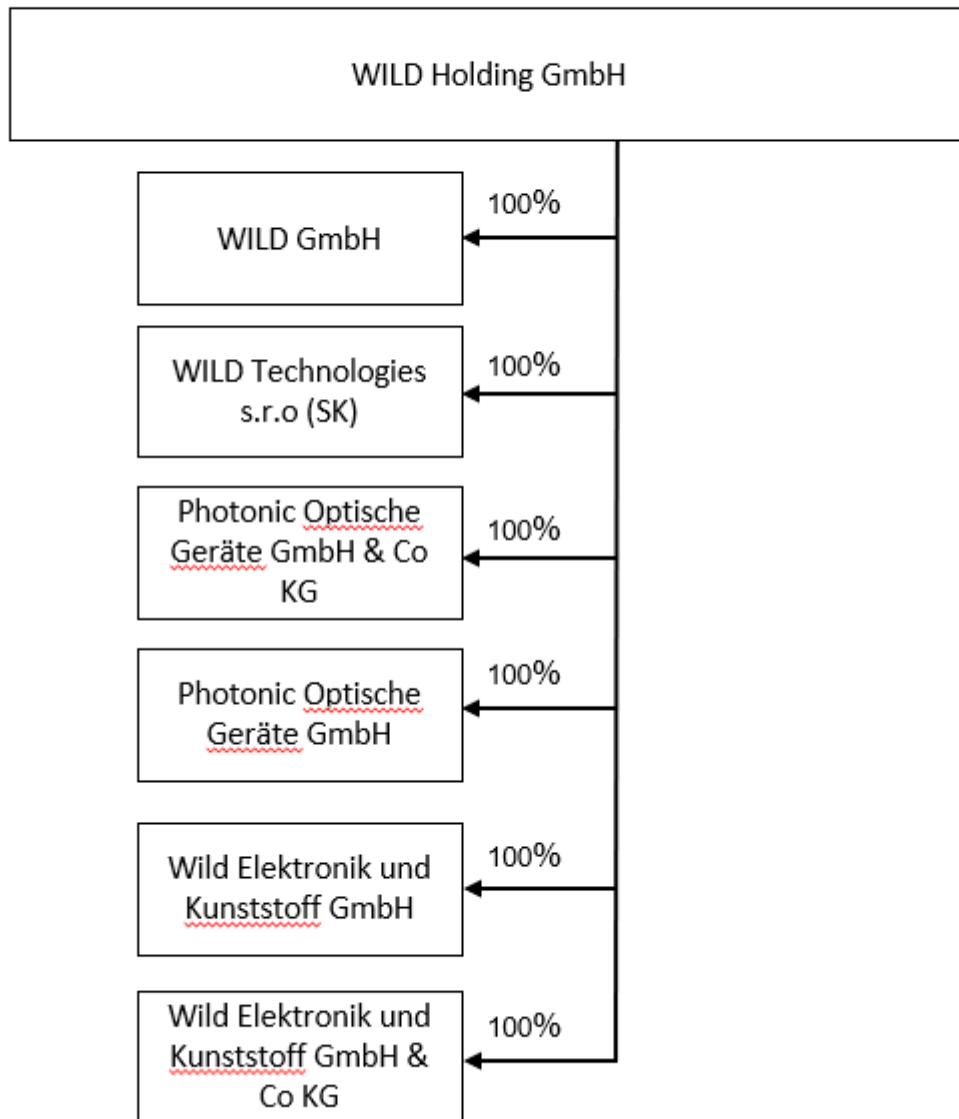
Informácie o zamestnancoch

	2025	2024
Priemerný počet zamestnancov:	95	81
z toho vedúcich zamestnancov:	5	4

V oblasti ľudských zdrojov je cieľom spoločnosti podpora a ocenenie práce zamestnancov, ich lojality, ako aj vytváranie podmienok pre ich stálu motiváciu a stabilizáciu. Starostlivosť o zamestnancov zahŕňa činnosti zamerané na pracovné prostredie, bezpečnosť a ochranu zdravia pri práci, zabezpečenie školení a poradenstvo zamestnancom.

ORGANIGRAM SKUPINY

Organigramm WILD Holding GmbH



2 Vývoj činnosti spoločnosti a finančná situácia

Činnosti Spoločnosti podľa obchodného registra:

- výroba optických a fotografických zariadení,
- kúpa tovaru na účely jeho predaja konečnému spotrebiteľovi v rozsahu voľnej živnosti,
- kúpa tovaru na účely jeho predaja iným prevádzkovateľom živnosti v rozsahu voľnej živnosti,
- leasingová činnosť v rozsahu voľnej živnosti,
- sprostredkovateľská činnosť v oblasti obchodu a služieb v rozsahu voľnej živnosti,
- poradenská činnosť v oblasti obchodu a služieb v rozsahu voľnej živnosti,
- prenájom nehnuteľností vrátane poskytovania iných než základných služieb a doplnkových činností.

Spoločnosť je samostatnou spoločnosťou skupiny Wild. Na Slovensku sa pre skupinu Wild vyrába už od roku 1994. V roku 2006 bola založená spoločnosť Wild Technologies, s.r.o., v ktorej sa zoskupili všetky činnosti na Slovensku.

Wild Technologies, s.r.o. vyrába pre skupinu Wild okrem podskupín aj kompletne prístroje. Ťažiskom činnosti je montáž s vysokým podielom ľudskej práce. Taktiež bola vybudovaná sieť miestnych subdodávateľov, ktorí pokrývajú široké výrobné spektrum v oblasti mechanickej výroby, spracovania plechu a technológie povrchovej úpravy.

Finančná situácia Spoločnosti:

Štruktúra majetku, záväzkov a vlastného imania za obdobie 2023-2025

AKTÍVA	2023	2024	2025
Dlhodobý nehmotný majetok	13 392	11 432	9 505
Dlhodobý hmotný majetok	461 625	638 418	862 785
Neobežný majetok spolu	475 017	649 850	872 290
Zásoby	5 202 097	4 948 477	5 909 244
Dlhodobé pohľadávky	813	813	813
Krátkodobé pohľadávky	896 375	844 026	979 662
Finančné účty	392	122 262	151 718
Obežný majetok	6 099 677	5 915 578	7 041 437
Časové rozlíšenie	24 149	30 931	89 678
Aktíva spolu	6 598 843	6 596 359	8 003 405

Spoločnosť k 31.12.2025 vykázala dlhodobý majetok v obstarávacej hodnote 1 734 602 EUR (2024: 1 384 116), z toho nehmotný majetok predstavuje výšku 218 153 EUR a hmotný majetok predstavuje výšku 1 516 449 EUR. Oproti minulému obdobiu prišlo k zvýšeniu brutto hodnoty dlhodobého majetku o 350 486 EUR z dôvodu nákupu zariadenia a technického zhodnotenia prenajatých priestorov.

K odpisovanému dlhodobému majetku tvorila spoločnosť oprávky formou odpisov. Zostatková cena tohto majetku ku dňu 31.12.2025 predstavovala hodnotu 872 290 EUR.

Obežný majetok k 31.12.2025 je v brutto hodnote 7 074 218 EUR (2024: 5 934 437 EUR) a oproti minulému účtovnému obdobiu vzrástol o 1 139 781 EUR. Najväčšou položkou obežného majetku sú zásoby v celkovej brutto hodnote 5 926 090 EUR (2024: 4 948 477 EUR).

PASÍVA	2023	2024	2025
Základné imanie	700 000	700 000	700 000
Rezervné a kapitálové fondy	70 754	70 754	70 754
Výsledok hospodárenia minulých rokov	1 150 403	1 173 948	1 184 267
Výsledok hospodárenia za účtovné obdobie	23 545	10 318	298 873
Vlastné imanie	1 944 702	1 955 020	2 253 894
Závazky a rezervy	4 606 952	4 641 339	5 749 511
Bankové úvery vrátane krátkodobých a finančné výpomoci	47 189	0	0
Závazky spolu	4 654 141	4 641 339	5 749 511
Časové rozlíšenie	0	0	0
Pasíva spolu	6 598 843	6 596 359	8 003 405

Celkové záväzky spoločnosti k 31.12.2025 boli vo výške 5 749 511 EUR (2024: 4 641 339 EUR). Najväčšiu časť tvorili záväzky z obchodného styku v celkovej výške 2 218 386 EUR, ktoré vzrástli oproti minulému roku o 482 788 EUR a záväzky voči spriaznenej osobe vo výške 2 980 000 EUR, ktoré sa zvýšili oproti minulému roku o 350 000 EUR. Vlastné imanie spoločnosti tvorí:

Popis	2023	2024	2025
Základné imanie	700 000	700 000	700 000
Ostatné kapitálové fondy	754	754	754
Zákonný rezervný fond	70 000	70 000	70 000
Nerozdelený zisk minulých rokov	1 150 403	1 173 948	1 184 267
Výsledok hospodárenia za bežné účtovné obdobie	23 545	10 318	298 873
Vlastné imanie spolu	1 944 702	1 955 020	2 253 894

O rozdelení zisku za rok 2024 rozhodlo valné zhromaždenie dňa 24.03.2025 nasledovne:

- zisk vo výške 10 318 EUR bude preúčtovaná na účet ziskov minulých rokov.

Štruktúra nákladov a výnosov za obdobie 2023-2025

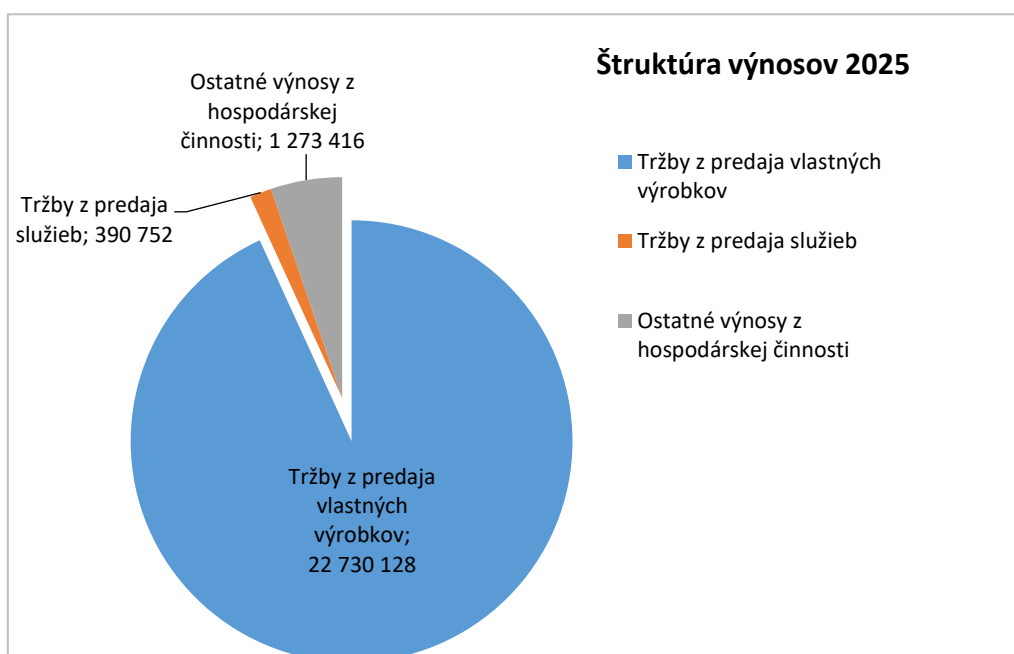
Na účtoch nákladov a výnosov sa v priebehu roka 2025 účtovali všetky náklady a výnosy, ktoré s daným účtovným obdobím časovo a vecne súviseli.

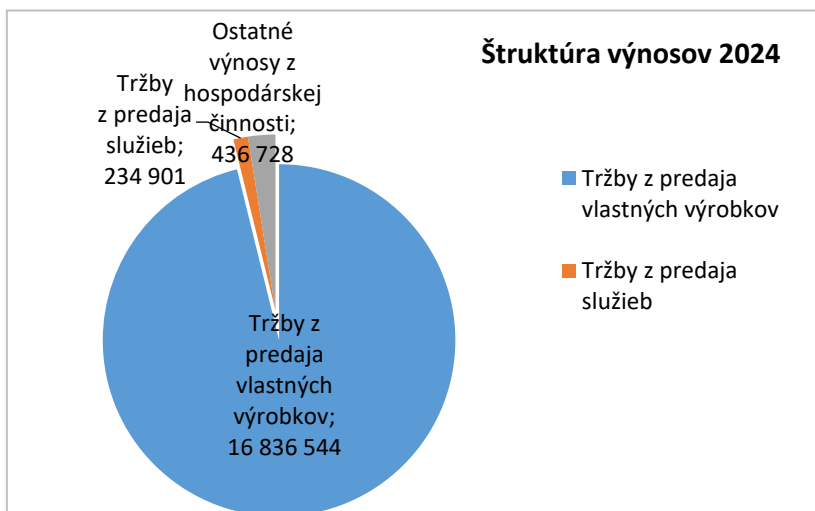
	2023	2024	2025
Výnosy z hospodárskej činnosti	15 438 713	17 508 173	24 394 296
Náklady na hospodársku činnosť	15 385 211	17 454 150	24 067 296
Výsledok hospodárenia z hospodárskej činnosti	53 502	54 023	327 000
Výnosy z finančnej činnosti	3 264	64	2 238
Náklady na finančnú činnosť	33 221	39 929	23 736
Výsledok hospodárenia z finančnej činnosti	-29 957	- 39 865	-21 498
Výsledok hospodárenia za účtovné obdobie pred zdanením	23 545	14 158	305 502
Daň z príjmov	0	3 840	6 629
Výsledok hospodárenia za účtovné obdobie po zdanení	23 545	10 318	298 873

Tržby z predaja vlastných výrobkov dosiahli v roku 2025 hodnotu 22 730 128 EUR (2024: 16 836 544 EUR), čo je v porovnaní s rokom 2024 nárast o 5 893 584 EUR. Tržby z predaja služieb dosiahli v roku 2025 hodnotu 390 752 EUR (2024: 234 901 EUR) a vzrástli sa oproti minulému obdobiu o 155 851 EUR.

Obdobie	2023	2024	2025
Tržby z predaja vlastných výrobkov	15 043 441	16 836 544	22 730 128
Tržby z predaja služieb	330 332	234 901	390 752
Zmena stavu vnútroorganizačných zásob	-65 879	-93 097	265 485

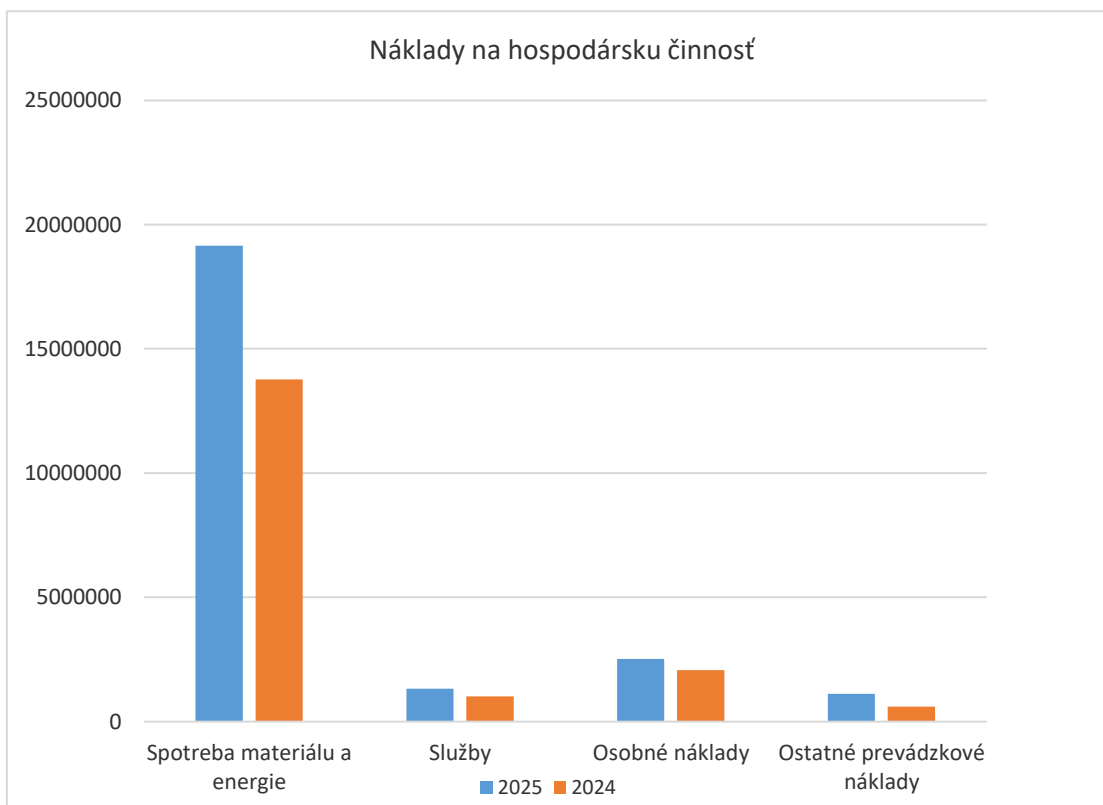
Štruktúra výnosov z hospodárskej činnosti roku 2025 a roku 2024:





Celkové náklady spoločnosti vrátane dane z príjmov v roku 2025 predstavujú 24 097 661 EUR (2024: 17 497 919 EUR), čo predstavuje nárast oproti minulému roku o 6 599 742 EUR.

Štruktúra nákladov z hospodárskej činnosti spoločnosti je znázornená v nasledujúcom grafe:



Vybrané finančné ukazovatele za obdobie 2023-2025

ukazovateľ	2023	2024	2025
rentabilita tržieb	0,15%	0,06%	1,29%
rentabilita vlastného kapitálu (ROE)	1,21%	1,20%	13,26%
rentabilita celkového kapitálu (ROA)	0,36%	0,36%	34,60%
bežná likvidita	0,20	0,21	0,03
celková likvidita	1,34	1,30	1,25
celková zadlženosť	70,53%	70,36%	71,84%

Ukazovateľ celkovej zadlženosti vyjadruje štruktúru pasív spoločnosti. To znamená, že krytie celkového majetku cudzími zdrojmi je na úrovni 72 % a krytie celkového majetku vlastnými zdrojmi predstavuje 28 %.

Aktivita	2023	2024	2025
doba obratu pohľadávok z obchodného styku (dni)	20	17	15
doba obratu záväzkov z obchodného styku (dni)	42	37	35
doba obratu zásob (dni)	122	104	92

Na vývoj ukazovateľov aktivity mal vplyv rast obratu spoločnosti.

Doba obratu pohľadávok z obchodného styku v roku 2025 je 15 dní a oproti predchádzajúcemu roku 2024 sa znížila o 2 dni.

Doba obratu záväzkov z obchodného styku v roku 2025 dosahuje hodnotu 35 dní, čo predstavuje pokles oproti minulému obdobiu.

Doba obratu zásob sa znížila na 92 dní a súvisí s rastom tržieb v roku 2025.

3 Udalosti osobitného významu, ktoré nastali po skončení účtovného obdobia, za ktoré sa vyhotovuje výročná správa

Po skončení účtovného obdobia nenastali žiadne významné udalosti.

4 Predpoklad budúceho vývoja činnosti účtovnej jednotky

Wild Technologies sa považuje za európskeho poskytovateľa montážnych služieb pre náročné komponenty, komplexné, optomechatronické a akustické systémy a zariadenia, svetelné zdroje a integračné moduly, optické vlákna a príslušenstvo a nadchýna svojich zákazníkov kvalitou, spoľahlivosťou a cenou.

Strategickými cieľmi spoločnosti sú ďalšie zvyšovanie udržanie obratu, aby sa dlhodobo zvyšoval zisk a vygenerovanie pridanej hodnoty pre skupinu WILD.

V roku 2026 sa bude spoločnosť koncentrovať okrem iného aj na nové projekty a zvýšenie efektívnosti vo všetkých oblastiach.

5 Výdavky na činnosť v oblasti výskumu a vývoja

V roku 2025 spoločnosť nevykazovala výdavky na činnosť v oblasti výskumu a vývoja.

6 Obstarávanie vlastných akcií, dočasných listov, obchodných podielov a akcií, dočasných listov a obchodných podielov materskej účtovnej jednotky

Spoločnosť neobstarávala vlastné akcie, dočasné listy, obchodné podiely a akcie a to vrátane materskej účtovnej jednotky.

7 Návrh na rozdelenie zisku

Spoločnosť Wild Technologies, s.r.o. vykázala v roku 2025 zisk vo výške 298 873 EUR. O výsledku hospodárenia rozhodne valné zhromaždenie. Návrh na rozdelenie zisku je nasledovný:

- preúčtovanie na zisk minulých rokov vo výške 298 873 EUR.

8 Údaje požadované podľa osobitných predpisov

Spoločnosť nevykazuje údaje požadované podľa osobitných predpisov.

9 Organizačná zložka v zahraničí

Spoločnosť nevykazuje organizačnú zložku v zahraničí.

10 Vplyv na životné prostredie

Spoločnosť dodržiava legislatívu v oblasti kvality a ochrany životného prostredia, ktorá sa vzťahuje k vykonávaným činnostiam a snaží sa minimalizovať ekologické dopady.

11 Riziká a neistoty

Spoločnosť je každoročne vystavená bežným obchodným a prevádzkovým rizikám a neistotám. V roku 2025 nebola vystavená žiadnym významným rizikám a neistotám.

12 Prílohy

- Správa audítora k 31.12.2025
- Účtovná závierka k 31.12.2025