

ČL. I VŠEOBECNÉ INFORMÁCIE

1. ZÁKLADNÉ ÚDAJE A HLAVNÝ PREDMET ČINNOSTI

Účtovná jednotka HYDAC Electronic, s.r.o. (ďalej len „spoločnosť“) je spoločnosť s ručením obmedzeným so sídlom v Tvrdošine, Krásna Hôrka 290. Založená bola dňa 5.9.2001 zakladateľskou listinou vo forme notárskej zápisnice. Deň vzniku je 25.9.2001. IČO 36400955. Spoločnosť je zapísaná v Obchodnom registri Okresného súdu Žilina.

Hlavným predmetom činnosti spoločnosti je:

- veľkoobchod v rozsahu voľných živností,
- maloobchod v rozsahu voľných živností,
- sprostredkovanie obchodu a služieb,
- výroba a rozvoj elektronických a elektrických komponentov,
- výroba a rozvoj hydraulických a pneumatických komponentov,
- výskum a vývoj v oblasti prírodných a technických vied

2. INFORMÁCIA O NEOBMEDZENOM RUČENÍ

Spoločnosť nie je ani neobmedzene ručiacim spoločníkom verejnej obchodnej spoločnosti a ani komplementárom komanditnej spoločnosti.

3. DÁTUM SCHVÁLENIA ÚČTOVNEJ ZÁVIERKY ZA PREDCHÁDZAJÚCE OBDOBIE

Účtovná závierka zostavená za predchádzajúce účtovné obdobie bola schválená Valným zhromaždením, v súlade s Obchodným zákonníkom, dňa 6.5.2025.

4. PRÁVNY DÔVOD NA ZOSTAVENIE ZÁVIERKY

Spoločnosť zostavuje túto účtovnú závierku podľa §17 Zákona 431/2002 Z.z. o účtovníctve v znení neskorších predpisov ako riadnu účtovnú závierku k poslednému dňu účtovného obdobia. Účtovná závierka spoločnosti bola zostavená za predpokladu nepretržitého trvania účtovnej jednotky.

5. ÚDAJE O SKUPINE

A. NAJVYŠŠÍ PODNIK V KONSOLIDÁCII

Najvyšším podnikom v konsolidácii, ktorý zostavuje konsolidovanú účtovnú závierku za najväčšiu skupinu, ktorej súčasťou je spoločnosť ako dcérska účtovná jednotka je HYDAC Electronic GMBH, Saarbrücken, Nemecko.

B. MATERSKÝ PODNIK V KONSOLIDÁCII

Materským podnikom v konsolidácii, ktorý zostavuje konsolidovanú závierku za tú skupinu účtovných jednotiek konsolidovaného celku, ktorého súčasťou je aj spoločnosť, je spoločnosť HYDAC Electronic GMBH, Saarbrücken, Nemecko.

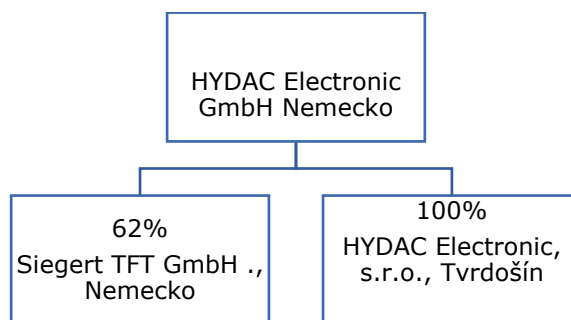
C. MIESTO ULOŽENIA KONSOLIDOVANÝCH ÚČTOVNÝCH ZÁVIEROK

Miesto, kde je možné konsolidované účtovné závierky získať, je HYDAC Electronic GMBH, Saarbrücken, Nemecko
Miesto, kde je možné získať kópie konsolidovaných účtovných závierok uvedených v bode A) a v B), je HYDAC Electronic GMBH, Saarbrücken, Nemecko.

D. OSLOBODENIE OD POVINNOSTI ZOSTAVIŤ KONSOLIDOVANÚ ÚČTOVNÚ ZÁVIERKU A KONSOLIDOVANÚ VÝROČNÚ SPRÁVU

Spoločnosti sa netýka.

Štruktúra skupiny:



6. POČET ZAMESTNANCOV

Počet zamestnancov spoločnosti je uvedený v nasledujúcej tabuľke:

| <i>Názov položky</i> | <i>Bežné účtovné obdobie</i> | <i>Bezprostredne predchádzajúce účtovné obdobie</i> |
|--|------------------------------|---|
| Priemerný prepočítaný počet aktívnych zamestnancov | 439 | 440 |
| Stav všetkých zamestnancov ku dňu, ku ktorému sa zostavuje účtovná závierka, z toho: | 455 | 466 |
| počet vedúcich zamestnancov | 23 | 23 |

ČL. II INFORMÁCIE O PRIJATÝCH POSTUPOCH

1. VŠEOBECNÉ PREDPOKLADY PRE VYPRACOVANIE ÚČTOVNEJ ZÁVIERKY

Účtovná závierka spoločnosti pozostávajúca zo súvahy, výkazu ziskov a strát a poznámok k účtovnej závierke k 31.12.2025, bola zostavená za predpokladu nepretržitého trvania činnosti spoločnosti a v súlade s účtovnými predpismi platnými v Slovenskej republike. Údaje v účtovnej závierke správne a verne zobrazujú stav majetku a záväzkov, vlastné imanie predstavujúce súhrn vlastných zdrojov krytia majetku, finančnú situáciu a výsledok hospodárenia.

2. INFORMÁCIA O APLIKÁCII A ZMENÁCH ÚČTOVNÝCH ZÁSAD A ÚČTOVNÝCH METÓD

2.1. VŠEOBECNÉ ÚČTOVNÉ ZÁSADY

1. Pri účtovaní o výsledku hospodárenia účtovnej jednotky spoločnosť berie za základ všetky náklady a výnosy, ktoré sa vzťahujú na účtovné obdobie bez ohľadu na dátum ich platenia.
2. Ocenenie majetku a záväzkov v účtovníctve a účtovnej závierke je upravené o položky vyjadrujúce riziká, straty a znehodnotenia, ktoré boli známe ku dňu zostavenia účtovnej závierky (opravné položky, rezervy).
3. Pokiaľ sa pri inventarizácii zásob zistí, že ich predajná cena znížená o náklady spojené s predajom je nižšia, než cena použitá na ich ocenenie v účtovníctve, zásoby sa ocenia v účtovníctve a v účtovnej závierke touto nižšou cenou.
4. Spoločnosť účtuje o skutočnostiach, ktoré sú predmetom účtovníctva, do obdobia, s ktorým tieto skutočnosti časovo a vecne súvisia, ak túto zásadu nemožno dodržať, môže účtovať aj v účtovnom období, v ktorom uvedené skutočnosti zistila.
5. Majetok a záväzky sú vykazované v historických cenách, ak nie je v článku II bode 2.2.1 (Spôsob ocenenia jednotlivých položiek) uvedené inak.
6. Spoločnosť vykonala ku dňu účtovnej závierky inventarizáciu majetku a záväzkov v súlade so zákonom o účtovníctve.
7. Zostatky účtov, ktoré obsahuje súvaha, a ktorými sa účtovné obdobie začína, nadväzujú na zostatky účtov, ktorými sa predchádzajúce účtovné obdobie uzavrelo.
8. Pri rozlišovaní majetku a pasív na dlhodobé a krátkodobé sa za základné kritérium berie celková doba splatnosti. Pohľadávky a záväzky sú však v súvahe vykazované podľa zostatkovej doby splatnosti ku dňu zostavenia účtovnej závierky, to znamená, že pohľadávky a záväzky so zostatkovou dobou splatnosti do 12 mesiacov sú vykazované ako krátkodobé, so zostatkovou dobou splatnosti nad 12 mesiacov ako dlhodobé.

2.2. POUŽITÉ ÚČTOVNÉ METÓDY A ZÁSADY

2.2.1. SPÔSOB OCENENIA JEDNOTLIVÝCH POLOŽIEK

a) Dlhodobý nehmotný majetok obstaraný kúpou

Dlhodobý nehmotný majetok obstaraný kúpou bol v účtovníctve ocenený v obstarávacej cene.

Drobný dlhodobý nehmotný majetok do výšky 2 400 EUR je jednorazovo odpísaný do nákladov spoločnosti v roku jeho obstarania.

b) Dlhodobý nehmotný majetok obstaraný vlastnou činnosťou

Spoločnosť nevytvára dlhodobý nehmotný majetok vlastnou činnosťou.

c) Dlhodobý nehmotný majetok obstaraný iným spôsobom

Spoločnosť neeviduje dlhodobý nehmotný majetok obstaraný iným spôsobom.

d) Dlhodobý hmotný majetok obstaraný kúpou

Dlhodobý hmotný majetok bol v účtovníctve ocenený v obstarávacej cene. Obstarávacia cena obsahuje cenu obstarania majetku a náklady súvisiace s obstaraním, ako napríklad náklady na dopravu, poštovné, clo, províziu.

Náklady na rozšírenie, modernizáciu a rekonštrukciu, vedúce k zvýšeniu výkonnosti, kapacity alebo účinnosti v úhrnnej hodnote viac ako 1 700 EUR pri jednotlivom majetku za bežné účtovné obdobie, zvyšujú obstarávaciu cenu dlhodobého hmotného majetku. Náklady na technické zhodnotenie v úhrnnej hodnote 1 700 EUR a menej pri jednotlivom majetku za bežné účtovné obdobie a náklady na prevádzku, údržbu a opravy sa účtujú do nákladov bežného účtovného obdobia.

Dlhodobý hmotný majetok do výšky 1 700 EUR je jednorazovo odpísaný do nákladov spoločnosti v roku jeho obstarania. Pri obstarávacej hodnote nad 1 700 EUR je dlhodobý majetok zaradený na účte 022 a odpisuje sa v zmysle zákona.

e) Dlhodobý hmotný majetok obstaraný vlastnou činnosťou

Dlhodobý hmotný majetok obstaraný vlastnou činnosťou je ocenený vo vlastných nákladoch.

f) Dlhodobý hmotný majetok obstaraný iným spôsobom

Spoločnosť neeviduje dlhodobý hmotný majetok obstaraný iným spôsobom.

g) Dlhodobý finančný majetok

Finančný majetok je klasifikovaný ako dlhodobý finančný majetok, ak je jeho doba splatnosti alebo vyrovnania iným spôsobom dlhšia ako 1 rok. Dlhodobý finančný majetok, ktorý predstavuje podiel na základnom imaní vo výške viac než 50 %, je klasifikovaný ako podielové cenné papiere a podiely v ovládanej osobe, pokiaľ ide o podiel väčší ako 20 % ako podielové cenné papiere a podiely v spoločnosti s podstatným vplyvom. Ostatné podielové cenné papiere a podiely a dlhové cenné papiere, ktoré nie sú cennými papiermi držanými do splatnosti, sú klasifikované ako realizovateľné cenné papiere a podiely.

Dlhodobý finančný majetok je evidovaný v obstarávacej cene. Obstarávacia cena obsahuje cenu obstarania majetku a náklady súvisiace s obstaraním.

Pôžičky poskytnuté podnikom v skupine alebo ostatné pôžičky s pôvodnou dobou splatnosti dlhšou než jeden rok, sú evidované v menovitej hodnote, ktorá je upravená opravnou položkou o mieru ich nedobytnosti. Ak je zostatková doba splatnosti pohľadávky dlhšia ako 1 rok, upravuje sa opravnou položkou na jej hodnotu v čase účtovania a vykazovania (súčasná hodnota).

h) Zásoby obstarané kúpou

Zásoby spoločnosti sú ocenené obstarávacími cenami, ktorých súčasťou je cena obstarania a náklady súvisiace s obstaraním. Náklady súvisiace s obstaraním predstavovali prepravné, clo, balné, a pod.

Spoločnosť účtuje o obstaraní a úbytku zásob podľa spôsobu A.

Účtovná jednotka má určené predpisom pre účtovné obdobie normy prirodzených úbytkov zásob.

i) Zásoby vytvorené vlastnou činnosťou

Zásoby vlastnej výroby spoločnosť ku koncu roka ocenila vlastnými nákladmi podľa operatívnych (plánovaných) kalkulácií. Nákladmi podľa operatívnych (plánovaných) kalkulácií sú náklady stanovené v konkrétnych technických, technologických, ekonomických a organizačných podmienkach, určených technickou prípravou výroby na uskutočňovanie výkonu. Spoločnosť v rámci vlastných nákladov začlenila priame náklady ako aj časť nepriamych nákladov, ktoré sa vynaložili v súvislosti s výrobnou činnosťou podniku.

Súčasťou priamych nákladov je priamy materiál, polotovary vlastnej výroby, priame mzdy, náklady na sociálne zabezpečenie, výrobné obaly.

j) Zásoby obstarané iným spôsobom

Spoločnosť neeviduje zásoby obstarané iným spôsobom.

k) Zákazková výroba a zákazková výstavba nehnuteľnosti určenej na predaj.

Spoločnosť neúčtuje o zákazkovej výrobe.

l) Pohľadávky

Pohľadávky sú v účtovníctve ocenené ich menovitou hodnotou. V prípade pochybných a sporných pohľadávok spoločnosť vytvára adekvátnu opravnú položku k pohládkam.

Pri dlhodobých pohľadávkach je opravnou položkou upravená hodnota pohľadávky na jej hodnotu v čase účtovania a vykazovania (súčasná hodnota).

m) Krátkodobý finančný majetok

Peňažné prostriedky a ceny sú ocenené v ich menovitej hodnote.

n) Časové rozlíšenie na strane aktív súvahy

Spoločnosť účtuje na účtoch časového rozlíšenia v súlade so zásadou o účtovaní nákladov a výnosov do obdobia, s ktorým časovo a vecne súvisia, ide o anticipatívne a tranzitívne položky časového rozlíšenia.

o) Rezervy

Spoločnosť tvorí rezervy (§26 Zákona 431/2002 Z.z. o účtovníctve) na predpokladané riziká, straty a zníženia hodnoty súvisiace so záväzkami s neurčitým časovým vymedzením alebo výškou.

p) Dlhopisy

Spoločnosť neúčtuje o dlhopisoch.

q) Záväzky

Záväzky (vrátane úverov a výpomocí) sú ocenené v ich menovitej hodnote. Ak sa pri inventarizácii záväzkov zistí, že suma záväzkov je iná ako ich výška v účtovníctve, uvedú sa záväzky v účtovníctve aj v účtovnej závierke v tomto zistenom ocenení.

r) Časové rozlíšenie na strane pasív súvahy

Spoločnosť účtuje na účtoch časového rozlíšenia v súlade so zásadou o účtovaní nákladov a výnosov do obdobia, s ktorým časovo a vecne súvisia, ide o anticipatívne a tranzitívne položky časového rozlíšenia.

s) Deriváty, majetok a záväzky zabezpečené derivátmi

Spoločnosť neúčtovala v priebehu účtovného obdobia o derivátoch a tiež nemá derivátmi zabezpečený majetok alebo záväzky.

t) Prenajatý majetok a majetok obstaraný na základe zmluvy o kúpe prenajatej veci

Spoločnosť účtuje pri prenajatom majetku (operatívny prenájom) nájomné súvisiace s bežným obdobím priamo do nákladov v zmysle časovej a vecnej súvislosti.

Spoločnosť účtuje o majetku prenajímanom na základe zmluvy o kúpe prenajatej veci (finančný leasing) nasledovne:

- zmluvy uzavreté do 31.12.2003: nájomné je rovnomerne účtované do nákladov podľa dohodnutej doby leasingu. O majetku spoločnosť účtuje až po skončení doby leasingu, ak dôjde k jeho odkúpeniu. Pri zaradení predmetu leasingu do majetku spoločnosti, bol majetok takto zaradený, ocenený v reprodukčnej obstarávacej cene. Takto obstaraný majetok už nie je odpisovaný.
- zmluvy uzavreté po 1.1.2004: predmet leasingu je vykázaný v majetku spoločnosti a je aj odpisovaný. Úrok z leasingu je podľa splátkového kalendára zahrňovaný do nákladov.

u) Daň z príjmov

Splatná daň z príjmov sa vypočíta zo základu dane z príjmov a sadzby ustanovenej Zákonom o dani z príjmov.

Odložená daň je počítaná metódou záväzkov. Odložená daň z príjmov sa účtuje pri dočasných rozdieloch medzi účtovnou hodnotou majetku a účtovnou hodnotou záväzkov vykázanou v súvahe a ich daňovou základňou, pri možnosti umorovať daňovú stratu v budúcnosti a pri možnosti previesť nevyužitú daňovú odpočty a iné daňové nároky do budúcich období. Odložená daň sa vypočíta s použitím sadzby dane platnej v nasledujúcich účtovných obdobiach.

v) Majetok nadobudnutý privatizáciou

Spoločnosti sa netýka.

2.2.2. PLÁN ODPISOVANIA DLHODOBÉHO MAJETKU

Spoločnosť má zostavený odpisový plán ako podklad pre vyčíslenie oprávok odpisovaného majetku v priebehu jeho používania. Účtovné odpisy sú vypočítané z ceny, v ktorej je majetok ocenený v účtovníctve a to do jej výšky.

Spoločnosť odpisuje dlhodobý nehmotný majetok metódou rovnomerného odpisovania na základe odpisových sadzieb odvodených od predpokladanej doby používania zodpovedajúcej spotrebe budúcich ekonomických úžitkov z majetku. Daňové odpisy dlhodobého nehmotného majetku sú v zmysle zákona č. 595/2003 Z.z. o dani z príjmov rovnaké ako účtovné odpisy.

| <i>Názov majetku</i> | <i>Doba používania</i> | <i>Metóda odpisovania</i> |
|----------------------|------------------------|---------------------------|
| Software | 4 roky | Rovnomerné odpisovanie |

Dlhodobý hmotný majetok spoločnosť odpisuje metódou rovnomerného odpisovania po dobu stanovenej životnosti odpisovaného majetku.

| <i>Názov majetku</i> | <i>Doba odpisovania</i> | <i>Metóda odpisovania</i> |
|--------------------------------|-------------------------|---------------------------|
| Budovy a stavby | 20-40 rokov | Rovnomerné odpisovanie |
| Stroje, prístroje a zariadenia | 4-12 rokov | Rovnomerné odpisovanie |
| Dopravné prostriedky | 4 roky | Rovnomerné odpisovanie |

Pre daňové účely spoločnosť odpisuje svoj dlhodobý hmotný majetok v zmysle § 22 – 29 zákona č. 595/2003 Z.z. o dani z príjmov. Tieto odpisové sadzby sú rovnaké ako sadzby používané pre účtovné účely.

2.2.3. ZÁSADY PRE TVORBU OPRAVNÝCH POLOŽIEK**a) Zásady pre tvorbu opravných položiek k zásobám**

Spoločnosť tvorí opravnú položku k zásobám podľa centrálnej smernice skupiny HYDAC, ktorá zohľadňuje faktory spotreba, potreby zo zákaziek odberateľov, náklady skladovania, technické riziko, ekonomické riziko, úrokovú sadzbu, nasledovne:

| <i>Kritéria</i> | <i>Opravná položka v %</i> |
|--|----------------------------|
| Predpokladaná spotreba 6-12 mesiacov, žiadne potreby+ďalšie faktory | 29% |
| Predpokladaná spotreba 12-24 mesiacov, žiadne potreby+ďalšie faktory | 57% |
| Predpokladaná spotreba 24-36 mesiacov, žiadne potreby+ďalšie faktory | 85% |
| Predpokladaná spotreba 36 mesiacov a viac, žiadne potreby+ďalšie faktory | 90% |

b) Zásady pre tvorbu opravných položiek k pohľadávkam

Spoločnosť tvorí opravnú položku k pohľadávkam podľa vnútro podnikovej smernice nasledovne:

| <i>Kritéria</i> | <i>Opravná položka v %</i> |
|--------------------------------|----------------------------|
| Po splatnosti 91 – 180 dní | 0 |
| Po splatnosti 181 – 360 dní | 0 |
| Po splatnosti viac ako 360 dní | 100 |
| Pochybné a sporné pohľadávky | 100 |
| V konkurze | 100 |

V prípade pohľadávky so zostatkovou dobou splatnosti dlhšou ako 1 rok, upravuje sa hodnota pohľadávky na jej hodnotu v čase účtovania a vykazovania (súčasná hodnota).

2.2.4. PREPOČET ÚDAJOV V CUDZÍCH MENÁCH NA MENU EURO

V účtovníctve sa majetok a záväzky vyjadrené v cudzej mene prepočítavajú na menu euro kurzom určeným v kurzovom lístku Európskej centrálnej banky v deň predchádzajúci dňu uskutočnenia účtovného prípadu alebo v iný deň, ak to ustanovuje osobitný predpis.

Účtovná jednotka ku dňu, ku ktorému sa zostavuje účtovná závierka, prepočíta na menu euro majetok a záväzky vyjadrené v cudzej mene s výnimkou prijatých a poskytnutých preddavkov kurzom vyhláseným Európskou centrálnou bankou.

Kurzové rozdiely vzniknuté počas roka ako aj kurzové rozdiely vzniknuté pri prepočte majetku a záväzkov ku dňu zostavenia účtovnej závierky ovplyvňujú hospodársky výsledok bežného účtovného obdobia.

2.2.5. DOTÁCIE POSKYTNUTÉ NA OBSTARANIE MAJETKU

Spoločnosti sa netýka.

2.2.6. ZMENY ÚČTOVNÝCH ZÁSAD A ÚČTOVNÝCH METÓD, ZMENY SPÔSOBOV OCEŇOVANIA, ODPISOVANIA, VYKAZOVANIA A POSTUPOV

V účtovnej jednotke sa počas roka neuskutočnili zmeny spôsobov oceňovania, spôsobov odpisovania, postupov účtovania, usporiadania položiek účtovnej závierky ani obsahového vymedzenia týchto položiek oproti predchádzajúcemu účtovnému obdobiu, ak nie je uvedené inak, okrem tých, ktoré vyplývali priamo zo zmien v slovenskej účtovnej legislatíve.

Spoločnosť prehodnotila životnosť jednotlivých položiek majetku a na základe toho zmenila dobu odpisovania pri týchto položkách majetku.

2.2.7. OPRAVA VÝZNAMNÝCH CHÝB MINULÝCH ÚČTOVNÝCH OBDOBÍ

Spoločnosti sa netýka.

ČL. III INFORMÁCIE, KTORÉ VYSVETĽUJÚ A DOPŔŇAJÚ POLOŽKY SÚVAHY

1. AKTÍVA

1.1. DLHODOBÝ NEHMOTNÝ A HMOTNÝ MAJETOK (Súvaha r. 003 a r. 011)

a) Pohyb obstarávacích cien, oprávok a opravných položiek

Pohyb obstarávacích cien, oprávok a opravných položiek je zobrazený v tabuľkách na str. 8 až 11.

b) Aktivované úroky

Spoločnosti sa netýka.

Pohyby dlhodobého nehmotného majetku za rok 2025 sú zhrnuté nasledovne:

| Dlhodobý nehmotný majetok | <i>Bežné účtovné obdobie</i> | | | | | | | |
|---|------------------------------------|----------------|-------------------------|-----------------|--------------------|------------------------|------------------------------------|---------------|
| | <i>Aktivované náklady na vývoj</i> | <i>Softvér</i> | <i>Oceniteľné práva</i> | <i>Goodwill</i> | <i>Ostatný DNM</i> | <i>Obstarávaný DNM</i> | <i>Poskytnuté preddavky na DNM</i> | <i>Spolu</i> |
| <i>a</i> | <i>b</i> | <i>c</i> | <i>d</i> | <i>e</i> | <i>f</i> | <i>g</i> | <i>h</i> | <i>i</i> |
| Prvotné ocenenie | | | | | | | | |
| Stav na začiatku účtovného obdobia | | 92 707 | | | | | | 92 707 |
| Prírastky | | | | | | | | |
| Úbytky | | | | | | | | |
| Presuny | | | | | | | | |
| Stav na konci účtovného obdobia | | 92 707 | | | | | | 92 707 |
| Oprávk | | | | | | | | |
| Stav na začiatku účtovného obdobia | | 79 775 | | | | | | 79 775 |
| Prírastky | | 6 974 | | | | | | 6 974 |
| Úbytky | | | | | | | | |
| Presuny | | | | | | | | |
| Stav na konci účtovného obdobia | | 86 749 | | | | | | 86 749 |
| Opravné položky | | | | | | | | |
| Stav na začiatku účtovného obdobia | | | | | | | | |
| Prírastky | | | | | | | | |
| Úbytky | | | | | | | | |
| Presuny | | | | | | | | |
| Stav na konci účtovného obdobia | | | | | | | | |
| Zostatková hodnota | | | | | | | | |
| Stav na začiatku účtovného obdobia | | 12 932 | | | | | | 12 932 |
| Stav na konci účtovného obdobia | | 5 958 | | | | | | 5 958 |

Pohyby dlhodobého nehmotného majetku za rok 2024 sú zhrnuté nasledovne:

| Dlhodobý nehmotný majetok | <i>Bezprostredne predchádzajúce účtovné obdobie</i> | | | | | | | |
|---|---|----------------|-------------------------|-----------------|--------------------|------------------------|------------------------------------|---------------|
| | <i>Aktivované náklady na vývoj</i> | <i>Softvér</i> | <i>Oceniteľné práva</i> | <i>Goodwill</i> | <i>Ostatný DNM</i> | <i>Obstarávaný DNM</i> | <i>Poskytnuté preddavky na DNM</i> | <i>Spolu</i> |
| <i>a</i> | <i>b</i> | <i>c</i> | <i>d</i> | <i>e</i> | <i>f</i> | <i>g</i> | <i>h</i> | <i>i</i> |
| Prvotné ocenenie | | | | | | | | |
| Stav na začiatku účtovného obdobia | | 90 207 | | | | | | 90 207 |
| Prírastky | | 2 500 | | | | | | 2 500 |
| Úbytky | | | | | | | | |
| Presuny | | | | | | | | |
| Stav na konci účtovného obdobia | | 92 707 | | | | | | 92 707 |
| Oprávk | | | | | | | | |
| Stav na začiatku účtovného obdobia | | 72 524 | | | | | | 72 524 |
| Prírastky | | 7 251 | | | | | | 7 251 |
| Úbytky | | | | | | | | |
| Presuny | | | | | | | | |
| Stav na konci účtovného obdobia | | 79 775 | | | | | | 79 775 |
| Opravné položky | | | | | | | | |
| Stav na začiatku účtovného obdobia | | | | | | | | |
| Prírastky | | | | | | | | |
| Úbytky | | | | | | | | |
| Presuny | | | | | | | | |
| Stav na konci účtovného obdobia | | | | | | | | |
| Zostatková hodnota | | | | | | | | |
| Stav na začiatku účtovného obdobia | | 17 683 | | | | | | 17 683 |
| Stav na konci účtovného obdobia | | 12 932 | | | | | | 12 932 |

Pohyby dlhodobého hmotného majetku za rok 2025 sú zhrnuté nasledovne:

| Dlhodobý hmotný majetok | <i>Bežné účtovné obdobie</i> | | | | | | | | |
|---|------------------------------|------------------|--|--|--|-------------------|-------------------------|------------------------------------|-------------------|
| | <i>Pozemky</i> | <i>Stavby</i> | <i>Samostatné hnutelné veci a súbory hnutelných vecí</i> | <i>Pestovateľské celky trvalých porastov</i> | <i>Základné stádo a ťažné zvieratá</i> | <i>Ostatný HM</i> | <i>Obsta-rávaný DHM</i> | <i>Poskytnuté preddavky na DHM</i> | <i>Spolu</i> |
| <i>a</i> | <i>b</i> | <i>c</i> | <i>d</i> | <i>e</i> | <i>f</i> | <i>g</i> | <i>h</i> | <i>i</i> | <i>j</i> |
| Prvotné ocenenie | | | | | | | | | |
| Stav na začiatku účtovného obdobia | 696 337 | 9 099 309 | 50 111 188 | | | 7 700 630 | 1 478 325 | 495 200 | 69 580 989 |
| Prírastky | 9 300 | | 1 787 782 | | | 249 668 | 2 019 798 | 1 406 304 | 6 442 852 |
| Úbytky | | | 530 329 | | | 113 649 | 0 | 1 187 964 | 2 781 942 |
| Presuny | | | 1 228 600 | | | | -1 228 600 | | 0 |
| Stav na konci účtovného obdobia | 705 637 | 9 099 309 | 52 597 240 | | | 7 836 649 | 2 269 523 | 713 540 | 73 221 898 |
| Oprávky | | | | | | | | | |
| Stav na začiatku účtovného obdobia | | 5 153 268 | 39 614 346 | | | 5 114 304 | | | 49 881 918 |
| Prírastky | | 400 762 | 4 708 737 | | | 1 365 847 | | | 6 475 346 |
| Úbytky | | | 480 612 | | | 113 649 | | | 594 261 |
| Presuny | | | | | | | | | |
| Stav na konci účtovného obdobia | | 5 554 030 | 43 842 471 | | | 6 366 502 | | | 55 763 003 |
| Opravné položky | | | | | | | | | |
| Stav na začiatku účtovného obdobia | | | | | | | | | |
| Prírastky | | | | | | | | | |
| Úbytky | | | | | | | | | |
| Presuny | | | | | | | | | |
| Stav na konci účtovného obdobia | | | | | | | | | |
| Zostatková hodnota | | | | | | | | | |
| Stav na začiatku účtovného obdobia | 696 337 | 3 946 041 | 10 496 842 | | | 2 586 326 | 1 478 325 | 495 200 | 19 699 071 |
| Stav na konci účtovného obdobia | 705 637 | 3 545 279 | 8 754 769 | | | 1 470 147 | 2 269 523 | 713 540 | 17 458 895 |

Pohyby dlhodobého hmotného majetku za rok 2024 sú zhrnuté nasledovne:

| Dlhodobý hmotný majetok | <i>Bezprostredne predchádzajúce účtovné obdobie</i> | | | | | | | | |
|---|---|------------------|--|--|--|--------------------|------------------------|------------------------------------|-------------------|
| | <i>Pozemky</i> | <i>Stavby</i> | <i>Samostatné hnutelné veci a súbory hnutelných vecí</i> | <i>Pestovateľské celky trvalých porastov</i> | <i>Základné stádo a ťažné zvieratá</i> | <i>Ostatný DHM</i> | <i>Obstarávaný DHM</i> | <i>Poskytnuté preddavky na DHM</i> | <i>Spolu</i> |
| <i>a</i> | <i>b</i> | <i>c</i> | <i>d</i> | <i>e</i> | <i>f</i> | <i>g</i> | <i>h</i> | <i>i</i> | <i>j</i> |
| Prvotné ocenenie | | | | | | | | | |
| Stav na začiatku účtovného obdobia | 636 902 | 9 092 959 | 47 353 402 | | | 6 838 257 | 2 557 511 | 183 101 | 66 662 132 |
| Prírastky | 98 642 | 6 350 | 661 066 | | | 823 753 | 1 093 115 | 495 200 | 3 178 127 |
| Úbytky | 39 207 | | 36 962 | | | | | 183 101 | 259 272 |
| Presuny | | | 2 133 682 | | | 38 620 | -2 172 302 | | 0 |
| Stav na konci účtovného obdobia | 696 337 | 9 099 309 | 50 111 188 | | | 7 700 630 | 1 478 325 | 495 200 | 69 580 989 |
| Oprávky | | | | | | | | | |
| Stav na začiatku účtovného obdobia | | 4 752 506 | 34 303 250 | | | 3 788 140 | | | 42 843 896 |
| Prírastky | | 400 762 | 5 348 059 | | | 1 326 163 | | | 7 074 983 |
| Úbytky | | | 36 963 | | | | | | 36 963 |
| Presuny | | | | | | | | | 0 |
| Stav na konci účtovného obdobia | | 5 153 268 | 39 614 346 | | | 5 114 304 | | | 49 881 918 |
| Opravné položky | | | | | | | | | |
| Stav na začiatku účtovného obdobia | | | | | | | | | |
| Prírastky | | | | | | | | | |
| Úbytky | | | | | | | | | |
| Presuny | | | | | | | | | |
| Stav na konci účtovného obdobia | | | | | | | | | |
| Zostatková hodnota | | | | | | | | | |
| Stav na začiatku účtovného obdobia | 636 902 | 4 340 453 | 13 050 152 | | | 3 050 117 | 2 557 511 | 183 101 | 23 818 236 |
| Stav na konci účtovného obdobia | 696 337 | 3 946 041 | 10 496 842 | | | 2 586 326 | 1 478 325 | 495 200 | 19 699 071 |

1.2 DLHODOBÝ FINANČNÝ MAJETOK (Súvaha r. 021)

a) Pohyb obstarávacích cien, oprávok a opravných položiek

Prehľad o pohybe dlhodobého finančného majetku podľa zložiek dlhodobého majetku v nadväznosti na členenie položiek súvahy je zobrazený v tabuľkách na str. 13 a 14.

b) Informácie o poskytnutých dlhodobých pôžičkách

| <i>Dlhodobé pôžičky</i> | <i>Stav na začiatku účtovného obdobia</i> | <i>Zvýšenie hodnoty</i> | <i>Zníženie hodnoty</i> | <i>Vyradenie pôžičky z účtovníctva v účtovnom období</i> | <i>Stav na konci účtovného obdobia</i> |
|---|---|-------------------------|-------------------------|--|--|
| <i>a</i> | <i>b</i> | <i>c</i> | <i>d</i> | <i>e</i> | <i>f</i> |
| Do splatnosti viac ako päť rokov | | | | | |
| Do splatnosti viac ako tri roky a najviac päť rokov vrátane | | | | | |
| Do splatnosti viac ako jeden rok a najviac tri roky vrátane | | | | | |
| Do splatnosti do jedného roka vrátane | | | | | |
| Dlhodobé pôžičky spolu | 0 | 0 | 0 | | 0 |

c) Podielové certifikáty, konvertibilné dlhopisy, waranty, opcie alebo podobné cenné papiere

Spoločnosti sa netýka.

Pohyby dlhodobého finančného majetku (DFM) za rok 2025 sú zhrnuté nasledovne:

| Dlhodobý finančný majetok <i>a</i> | Bežné účtovné obdobie | | | | | | | | |
|---|--|---|---|--------------------------------------|-------------------------|--|-----------------------------|---|-------------------|
| | Podielové CP a podiely v DÚJ <i>b</i> | Podielové CP a podiely v spoločnosti s podstatným vplyvom <i>c</i> | Ostatné dlhodobé CP a podiely <i>d</i> | Pôžičky ÚJ v kons. celku <i>e</i> | Ostatný DFM <i>f</i> | Pôžičky s dobou splatnosti najviac jeden rok <i>g</i> | Obstarávaný DFM <i>h</i> | Poskytnuté preddavky na DFM <i>i</i> | Spolu <i>j</i> |
| Prvotné ocenenie | | | | | | | | | |
| Stav na začiatku účtovného obdobia | | | | | | | | | |
| Prírastky | | | | | | | | | |
| Úbytky | | | | | | | | | |
| Presuny | | | | | | | | | |
| Stav na konci účtovného obdobia | | | | | | | | | |
| Opravné položky | | | | | | | | | |
| Stav na začiatku účtovného obdobia | | | | | | | | | |
| Prírastky | | | | | | | | | |
| Úbytky | | | | | | | | | |
| Presuny | | | | | | | | | |
| Stav na konci účtovného obdobia | | | | | | | | | |
| Účtovná hodnota | | | | | | | | | |
| Stav na začiatku účtovného obdobia | | | | | | | | | |
| Stav na konci účtovného obdobia | | | | | | | | | |

Pohyby dlhodobého finančného majetku (DFM) za rok 2024 sú zhrnuté nasledovne:

| Dlhodobý finančný majetok <i>a</i> | Bezprostredne predchádzajúce účtovné obdobie | | | | | | | | |
|---|--|---|---|--|-------------------------|--|-----------------------------|---|-------------------|
| | Podielové CP a podiely v DÚJ <i>b</i> | Podielové CP a podiely v spoločnosti s podstatným vplyvom <i>c</i> | Ostatné dlhodobé CP a podiely <i>d</i> | Pôžičky ÚJ v konsol. celku <i>e</i> | Ostatný DFM <i>f</i> | Pôžičky s dobou splatnosti najviac jeden rok <i>g</i> | Obstarávaný DFM <i>h</i> | Poskytnuté preddavky na DFM <i>i</i> | Spolu <i>j</i> |
| Prvotné ocenenie | | | | | | | | | |
| Stav na začiatku účtovného obdobia | | | | | | | | | |
| Prírastky | | | | | | | | | |
| Úbytky | | | | | | | | | |
| Presuny | | | | | | | | | |
| Stav na konci účtovného obdobia | | | | | | | | | |
| | | | | | | | | | |
| Stav na začiatku účtovného obdobia | | | | | | | | | |
| Prírastky | | | | | | | | | |
| Úbytky | | | | | | | | | |
| Presuny | | | | | | | | | |
| Stav na konci účtovného obdobia | | | | | | | | | |
| | | | | | | | | | |
| Stav na začiatku účtovného obdobia | | | | | | | | | |
| Stav na konci účtovného obdobia | | | | | | | | | |

1.3 ÚDAJE O ZÁSOBÁCH (Súvaha r. 034)

a) Prehľad o opravných položkách k zásobám (podľa jednotlivých položiek súvahy)

| Zásoby <i>a</i> | Bežné účtovné obdobie | | | | |
|---|---|-----------------------|---|--|--|
| | Stav OP na začiatku účtovného obdobia <i>b</i> | Tvorba OP <i>c</i> | Zúčtovanie OP z dôvodu zániku opodstatnenosti <i>d</i> | Zúčtovanie OP z dôvodu vyradenia majetku z účtovníctva <i>e</i> | Stav OP na konci účtovného obdobia <i>f</i> |
| Materiál | 922 202 | 128 946 | | | 1 051 148 |
| Nedokončená výroba a polotovary vlastnej výroby | 55 177 | | 2 482 | | 52 695 |
| Výrobky | 35 195 | 9 540 | | | 44 735 |
| Zvieratá | | | | | |
| Tovar | | | | | |
| Nehnutelnosť na predaj | | | | | |
| Poskytnuté preddavky na zásoby | | | | | |
| Zásoby spolu | 1 012 574 | 138 486 | 2 482 | | 1 148 578 |

1.4 ÚDAJE O ZÁKAZKOVEJ VÝROBE A ZÁKAZKOVEJ VÝSTAVBE NEHNUTEĽNOSTI URČENEJ NA PREDAJ

Spoločnosť o zákazkovej výrobe neúčtuje.

1.5. ÚDAJE O POHĽADÁVKACH (Súvaha r. 041 a r. 053)

a) Prehľad o opravných položkách

| Pohľadávky <i>a</i> | Bežné účtovné obdobie | | | | |
|---|---|-----------------------|---|--|--|
| | Stav OP na začiatku účtovného obdobia <i>b</i> | Tvorba OP <i>c</i> | Zúčtovanie OP z dôvodu zániku opodstatnenosti <i>d</i> | Zúčtovanie OP z dôvodu vyradenia majetku z účtovníctva <i>e</i> | Stav OP na konci účtovného obdobia <i>f</i> |
| Pohľadávky z obchodného styku | | | | | |
| Pohľadávky voči DÚJ a MÚJ | | | | | |
| Ostatné pohľadávky v rámci kons. celku | | | | | |
| Pohľadávky voči spoločníkom, členom a združeniu | | | | | |
| Iné pohľadávky | | | | | |
| Pohľadávky spolu | | | | | |

b) Veková štruktúra pohľadávok

| Názov položky a | V lehote splatnosti b | Po lehote splatnosti c | Pohľadávky spolu d |
|--|--------------------------|---------------------------|-----------------------|
| Dlhodobé pohľadávky | | | |
| Pohľadávky z obchodného styku | | | |
| Pohľadávky voči DÚJ a MÚJ | | | |
| Ostatné pohľadávky v rámci konsolidovaného celku | | | |
| Pohľadávky voči spoločníkom, členom a združeniu | | | |
| Iné pohľadávky | | | |
| Odložená daňová pohľadávka | 373 649 | | 373 649 |
| Dlhodobé pohľadávky spolu | 373 649 | | 373 649 |
| Krátkodobé pohľadávky | | | |
| Pohľadávky z obchodného styku | 6 562 035 | 956 776 | 7 518 811 |
| Pohľadávky voči DÚJ a MÚJ | 138 115 | 400 | 138 515 |
| Ostatné pohľadávky v rámci konsolidovaného celku | | | |
| Pohľadávky voči spoločníkom, členom a združeniu | | | |
| Sociálne poistenie | | | |
| Daňové pohľadávky a dotácie | 223 185 | | 223 185 |
| Iné pohľadávky | 106 352 | | 106 352 |
| Krátkodobé pohľadávky spolu | 6 930 204 | 1 056 659 | 7 986 863 |

c) Odložená daňová pohľadávka

Pozri ČL. III v časti 2. Pasíva, sekcia 2.7.

1.6. ÚDAJE O KRÁTKODOBOM FINANČNOM MAJETKU (Finančné účty - Súvaha r. 066)**a) Štruktúra finančných účtov**

| Názov položky | Bežné účtovné obdobie | Bezprostredne predchádzajúce účtovné obdobie |
|---|-----------------------|--|
| Pokladnica, ceniny | 2 616 | 2 086 |
| Bežné účty v banke alebo v pobočke zahraničnej banky | 24 102 344 | 13 924 079 |
| Vkladové účty v banke alebo v pobočke zahraničnej banky termínované | | |
| Peniaze na ceste | | |
| Spolu | 24 104 960 | 13 926 165 |

1.7. ÚDAJE O ÚČTOCH ČASOVÉHO ROZLIŠENIA (Súvaha r. 074)

a) Popis významných položiek časového rozlíšenia

| Opis položky časového rozlíšenia | Bežné účtovné obdobie | Bezprostredne predchádzajúce účtovné obdobie |
|--|-----------------------|--|
| Náklady budúcich období dlhodobé, z toho: | | |
| Náklady budúcich období krátkodobé, z toho: | 77 000 | 78 307 |
| Rôzne druhy poistenia týkajúce sa bud. roka | 58 353 | 56 481 |
| Dátové služby a iné popl. týkajúce sa bud. roka | 16 894 | 10 037 |
| Záporné konto pracovného času | 1 697 | 11 751 |
| Ostatné | 56 | 38 |
| Príjmy budúcich období dlhodobé, z toho: | | |
| Príjmy budúcich období krátkodobé, z toho: | 0 | 0 |
| Ďarchopis týkajúci sa predchádzajúceho roka | 0 | 0 |

2. PASÍVA

2.1. ÚDAJE O VLASTNOM IMANÍ (Súvaha r. 080)

Spoločnosť účtuje o zmenách a vykazuje stav základného imania, kapitálových fondoch, fondov zo zisku a hospodárskeho výsledku v súlade so zákonnými predpismi.

a) Popis základného imania

Výška upísaného základného imania je 66 388,00 EUR. Základné imanie spoločnosti je tvorené peňažným vkladom vo výške 66 388,00 EUR spoločnosťou HYDAC Electronic GmbH Nemecko. Celé základné imanie je splatené.

Rozdelenie účtovného zisku

| Názov položky | Bezprostredne predchádzajúce účtovné obdobie |
|---|--|
| Účtovný zisk | 4 895 842 |
| Rozdelenie účtovného zisku | <i>Bežné účtovné obdobie</i> |
| Prídel do zákonného rezervného fondu | |
| Prídel do štatutárnych a ostatných fondov | |
| Prídel do sociálneho fondu | 22 000 |
| Prídel na zvýšenie základného imania | |
| Úhrada straty minulých období | |
| Prevod do nerozdeleného zisku minulých rokov | 4 873 842 |
| Rozdelenie podielu na zisku spoločníkom, členom | |
| Iné | |
| Spolu | 4 895 842 |

Na jedno Eur základného imania pripadá zo zisku 2025 86,13 Eur.

Na jedno Eur základného imania pripadá zo zisku 2024 73,75 Eur.

b) Prehľad o sumách, ktoré neboli účtované ako náklad alebo výnos, ale priamo na účty vlastného imania

Spoločnosti sa netýka.

c) Navrhnuté rozdelenie účtovného zisku alebo vysporiadanie účtovnej straty

Návrh Valného zhromaždenia vedeniu spoločnosti na rozdelenie zisku za rok 2025 je nasledujúci: Spoločnosť plánuje zisk za rok 2025 zaúčtovať na účet nerozdelený zisk minulých rokov.

d) Pohyby vo vlastnom imaní

Pohyby vo vlastnom imaní sú uvedené v Čl. IX.

2.2. ÚDAJE O REZERVÁCH (Súvaha r. 118 a r. 136)**a) Popis jednotlivých rezerv k 31.12.2025 a 31.12.2024**

| Názov položky <i>a</i> | Bežné účtovné obdobie | | | | |
|------------------------------------|--|--------------------|----------------------|----------------------|---|
| | Stav na začiatku účtovného obdobia <i>b</i> | Tvorba <i>c</i> | Použitie <i>d</i> | Zrušenie <i>e</i> | Stav na konci účtovného obdobia <i>f</i> |
| Dlhodobé rezervy, z toho: | 0 | 0 | 0 | | 0 |
| Krátkodobé rezervy, z toho: | 376 998 | 261 784 | 376 998 | | 261 784 |
| Audit a výročná správa | 15 700 | 15 700 | 15 700 | | 15 700 |
| Nevyčerpaná dovolenka | 331 057 | 226 945 | 331 057 | | 226 945 |
| Energie vyfakturované v nasl.roku | 0 | 0 | 0 | | 0 |
| Daňový audit | 5 040 | 5 040 | 5 040 | | 5 040 |
| Ostatné | 25 201 | 14 099 | 25 201 | | 14 099 |

| Názov položky <i>a</i> | Bezprostredne predchádzajúce účtovné obdobie | | | | |
|------------------------------------|--|--------------------|----------------------|----------------------|---|
| | Stav na začiatku účtovného obdobia <i>b</i> | Tvorba <i>c</i> | Použitie <i>d</i> | Zrušenie <i>e</i> | Stav na konci účtovného obdobia <i>f</i> |
| Dlhodobé rezervy, z toho: | 0 | 0 | 0 | | 0 |
| Krátkodobé rezervy, z toho: | 261 164 | 376 998 | 261 164 | | 376 998 |
| Audit a výročná správa | 15 700 | 15 700 | 15 700 | | 15 700 |
| Nevyčerpaná dovolenka | 223 428 | 331 057 | 223 428 | | 331 057 |
| Energie vyfakturované v nasl.roku | 2 800 | 0 | 2 800 | | 0 |
| Daňový audit | 5 040 | 5 040 | 5 040 | | 5 040 |
| Ostatné | 14 196 | 25 201 | 14 196 | | 25 201 |

Vedenie spoločnosti prehlasuje, že zväžilo dopady makroekonomickej situácie na svoje podnikateľské aktivity a dospelo k záveru, že nemajú významný vplyv na schopnosť spoločnosti pokračovať nepretržite v činnosti a fungovať ako zdravý subjekt počas nasledujúcich 12 mesiacov. Vedenie spoločnosti zohľadnilo aktuálnu situáciu a jej vplyv vo svojej účtovnej závierke k 31.12.2025. Manažment bude pokračovať v monitorovaní potenciálneho dopadu a podnikne všetky možné kroky na zmiernenie akýchkoľvek negatívnych účinkov na spoločnosť a jej zamestnancov.

Spoločnosť nevytvorila žiadnu ďalšiu rezervu na prípadné sankcie od tretích strán (napr. správcu dane, obchodného partnera a pod.) z titulu výkonu svojej podnikateľskej činnosti, nakoľko na základe analýzy súčasného stavu nepredpokladá, že by jej nejaké sankcie od akejkoľvek tretej strany hrozili, aj keď túto skutočnosť nemôže vzhľadom na rozdielnu interpretáciu súčasných právnych predpisov celkom vylúčiť.

2.3. ÚDAJE O ZÁVÄZKOCH (Súvaha r. 102 a r. 122)

a) Štruktúra záväzkov podľa zostatkovej doby splatnosti

| Názov položky | Bežné účtovné obdobie | Bezprostredne predchádzajúce účtovné obdobie |
|---|-----------------------|--|
| Dlhodobé záväzky spolu | 21 317 | 26 125 |
| Záväzky so zostatkovou dobou splatnosti nad päť rokov | 0 | 0 |
| Záväzky so zostatkovou dobou splatnosti jeden rok až päť rokov | 21 317 | 26 125 |
| Krátkodobé záväzky spolu | 4 230 776 | 2 952 659 |
| Záväzky so zostatkovou dobou splatnosti do jedného roka vrátane | 4 102 972 | 2 868 719 |
| Záväzky po lehote splatnosti | 127 804 | 83 940 |

b) Odložený daňový záväzok

Pozri ČL. III v časti 2. Pasíva, sekcia 2.7.

c) Tvorba a čerpanie sociálneho fondu

| Názov položky | Bežné účtovné obdobie | Bezprostredne predchádzajúce účtovné obdobie |
|--|-----------------------|--|
| Začiatkový stav sociálneho fondu | 26 125 | 22 311 |
| Tvorba sociálneho fondu na ťarchu nákladov | 78 857 | 77 082 |
| Tvorba sociálneho fondu zo zisku | 22 000 | 22 000 |
| Ostatná tvorba sociálneho fondu | 0 | 0 |
| Tvorba sociálneho fondu spolu | 100 857 | 99 082 |
| Čerpanie sociálneho fondu | 105 665 | 95 268 |
| Konečný zostatok sociálneho fondu | 21 317 | 26 125 |

2.4. ÚDAJE O BANKOVÝCH ÚVEROCH, PÔŽIČKÁCH A NÁVRATNÝCH FINANČNÝCH VÝPOMOCIACH (Súvaha r. 121, r. 139 a r. 140)

a) Informácie o bankových úveroch, pôžičkách a krátkodobých finančných výpomociach

| Názov položky | Mena | Úrok p. a. v % | Dátum splatnosti | Limit úveru za bežné účtovné obdobie | Suma čerpanej istiny za bežné účtovné obdobie | Suma istiny za bezprostredne predchádzajúce účtovné obdobie |
|---------------------------------|------|-------------------|------------------|--------------------------------------|---|---|
| a | b | c | d | e | f | g |
| Krátkodobé bankové úvery | | | | | | |
| Kontokorent Unicredit | EUR | 1M Euribor + 0,9% | neurčito | 1 000 000 | 0 | 0 |

b) Zabezpečenie jednotlivých úverov

Úver od UniCredit Bank Czech Republic and Slovakia, a.s. je zabezpečený:

- Ručiteľským záväzkom ručiteľa, ktorým je HYDAC Electronic GmbH Saarbrücken, Nemecko a to do 100% istiny a úrokov (firemná záruka)
- Vystavenou zmenkou, ktorá je pri vydaní neúplná a ktorú je v chýbajúcich údajoch oprávnený vyplniť jej majiteľ, ak zabezpečená pohľadávka nebude splnená riadne a včas.

2.5. ÚDAJE O ÚČTOCH ČASOVÉHO ROZLIŠENIA NA STRANE PASÍV (Súvaha r. 141)

a) Popis významných položiek časového rozlíšenia

| Názov položky | Bežné účtovné obdobie | Bezprostredne predchádzajúce účtovné obdobie |
|--|-----------------------|--|
| Výdavky budúcich období dlhodobé, z toho: | 0 | 0 |
| Výdavky budúcich období krátkodobé, z toho: | 614 998 | 309 404 |
| Dobropis týkajúci sa predchádzajúceho roka | 605 927 | 309 404 |
| Daň z fin. transakcií týkajúca sa predch. roka | 9 071 | 0 |
| Výnosy budúcich období dlhodobé, z toho: | 108 448 | 135 438 |
| Dotácia z Eurofondov na FTV a LED | 108 448 | 135 438 |
| Výnosy budúcich období krátkodobé, z toho: | 26 990 | 26 990 |
| Dotácia za Eurofondov na FTV a LED | 26 990 | 26 990 |

2.6. ÚDAJE O MAJETKU PRENAJATÉHO FORMOU FINANČNÉHO PRENÁJMU

a) Údaje o majetku prenájatého formou finančného prenájmu – zo strany prenajímateľa

Spoločnosti sa netýka.

b) Údaje o majetku prenájatého formou finančného prenájmu – zo strany nájomcu

Spoločnosti sa netýka.

2.7. DAŇ Z PRÍJMOV

a) Vzťah medzi sumou splatnej dane z príjmov a sumou odloženej dane z príjmov a medzi výsledkom hospodárenia pred zdanením

| Názov položky <i>a</i> | Bežné účtovné obdobie | | | Bezprostredne predchádzajúce účtovné obdobie | | |
|---|-------------------------|-----------------|---------------------|--|-----------------|---------------------|
| | Základ dane <i>b</i> | Daň <i>c</i> | Daň v % <i>d</i> | Základ dane <i>e</i> | Daň <i>f</i> | Daň v % <i>g</i> |
| Výsledok hospodárenia pred zdanením, z toho: | 7 137 512 | x | x | 5 631 427 | x | x |
| teoretická daň | x | 1 713 003 | 24 | x | 1 182 600 | 21 |
| Daňovo neuznané náklady | 1 269 973 | 304 794 | 4 | 871 087 | 182 928 | 3 |
| Výnosy nepodliehajúce dani | -191 712 | -46 011 | -1 | -2 044 125 | -429 266 | -8 |
| Vplyv nevykázaných odloženej daňovej pohľadávky | x | x | X | x | x | X |
| Umorenie daňovej straty | x | x | X | x | x | X |
| Zmeny sadzby dane | | | | | | |
| Iné | -163 581 | -39 259 | 0 | -385 625 | -80 981 | 0 |
| Spolu | 8 052 192 | 1 932 526 | 27 | 4 072 764 | 855 280 | 15 |
| Úľava na dani | x | -400 000 | -6 | x | -286 132 | 5 |
| Splatná daň z príjmov | x | 1 532 526 | 21 | x | 569 148 | 10 |
| Odložená daň z príjmov | x | -113 332 | -1 | x | 166 437 | 0 |
| Celková daň z príjmov | x | 1 419 194 | 20 | x | 735 585 | 13 |

b) Odložená daňová pohľadávka alebo záväzok

| Názov položky | Bežné účtovné obdobie | Bezprostredne predchádzajúce účtovné obdobie |
|---|-----------------------|--|
| Dočasné rozdiely medzi účtovnou hodnotou majetku a daňovou základňou, z toho: | 1 058 602 | 919 431 |
| odpočítateľné | 1 148 578 | 1 012 574 |
| zdaniteľné | -89 976 | -93 143 |
| Dočasné rozdiely medzi účtovnou hodnotou záväzkov a daňovou základňou, z toho: | 498 271 | 165 225 |
| odpočítateľné | 498 271 | 165 225 |
| zdaniteľné | | |
| Možnosť umorovať daňovú stratu v budúcnosti | | |
| Možnosť previesť nevyužitú daňovú odpočty | | |
| Sadzba dane z príjmov (v %) | 24 | 24 |
| Odložená daňová pohľadávka | 395 243 | 282 672 |
| Uplatnená daňová pohľadávka | -113 332 | -163 767 |
| Zaúčtovaná ako zníženie nákladu | -113 332 | -163 767 |
| Zaúčtovaná do vlastného imania | | |
| Odložený daňový záväzok | 21 594 | 22 354 |
| Zmena odloženého daňového záväzku | -760 | 2 670 |
| Zaúčtovaná ako náklad | -760 | 2 670 |
| Zaúčtovaná do vlastného imania | | |
| Iné | | |

c) Ďalšie informácie

| Názov položky | Bežné účtovné obdobie | Bezprostredne predchádzajúce účtovné obdobie |
|---|-----------------------|--|
| Suma odloženej daňovej pohľadávky účtovanej ako náklad alebo výnos vyplývajúca zo zmeny sadzby dane z príjmov | | -35 334 |
| Suma odloženého daňového záväzku účtovaného ako náklad alebo výnos vyplývajúci zo zmeny sadzby dane z príjmov | | 2 794 |
| Suma odloženej daňovej pohľadávky týkajúca sa umorenia daňovej straty, nevyužitých daňových odpočtov a iných nárokov, ako aj dočasných rozdielov predchádzajúcich účtovných období, ku ktorým sa v predchádzajúcich účtovných obdobiach odložená daňová pohľadávka neúčtovala | | |
| Suma odloženého daňového záväzku, ktorý vznikol z dôvodu neúčtovania tej časti odloženej daňovej pohľadávky v bežnom účtovnom období, o ktorej sa účtovalo v predchádzajúcich účtovných obdobiach | | |
| Suma neuplatneného umorenia daňovej straty, nevyužitých daňových odpočtov a iných nárokov a odpočítateľných dočasných rozdielov, ku ktorým nebola účtovaná odložená daňová pohľadávka | | |
| Suma odloženej dani z príjmov, ktorá sa vzťahuje na položky účtované priamo na účty vlastného imania bez účtovania na účty nákladov a výnosov | | |

Spoločnosť sa rozhodla neúčtovať o odloženej dani v súvislosti so schválenou štátnou pomocou.

2.8. DERIVÁTY

a) Významné položky derivátov a vplyv ich precenenia

Spoločnosti sa netýka.

b) Majetok a záväzky zabezpečené derivátmi

Spoločnosti sa netýka.

ČL. IV INFORMÁCIE, KTORÉ VYSVETĽUJÚ A DOPLŇAJÚ POLOŽKY VÝKAZU ZISKOV A STRÁT

1. TRŽBY ZA VLASTNÉ VÝKONY A TOVAR (Výkaz ziskov a strát r. 03, r. 04 a r. 05)

Celkové tržby za vlastné výroby, tovary a služby dosiahli 74 439 491 EUR za rok 2025 a 73 085 388 EUR za rok 2024. Ich rozdelenie podľa oblastí odbytu a typu je nasledovné:

| Oblasť odbytu | Tržby za výroby | | Tržby za služby | |
|----------------|-----------------------------------|--|-----------------------------------|--|
| | Bežné účtovné obdobie <i>b</i> | Bezprostredne predchádzajúce účtovné obdobie <i>c</i> | Bežné účtovné obdobie <i>d</i> | Bezprostredne predchádzajúce účtovné obdobie <i>e</i> |
| Tuzemsko | 1 847 297 | 1 538 077 | 470 | 15 825 |
| EU | 61 544 014 | 56 284 456 | 277 090 | 348 280 |
| Tretie krajiny | 10 768 729 | 14 842 691 | 1 891 | 56 059 |
| Spolu | 74 160 040 | 72 665 224 | 279 451 | 420 164 |

2. ÚDAJE O ZMENE STAVU ZÁSOB (Výkaz ziskov a strát r. 06)

Zmena stavu zásob je zobrazená v nasledujúcej tabuľke:

| Názov položky <i>a</i> | Bežné účtovné obdobie <i>b</i> | Bezprostredne predchádzajúce účtovné obdobie <i>c</i> | | Zmena stavu vnútroorganizačných zásob | |
|---|-----------------------------------|--|-----------------------------|---------------------------------------|--|
| | Konečný zostatok <i>b</i> | Konečný zostatok <i>c</i> | Začiatkový stav <i>d</i> | Bežné účtovné obdobie <i>e</i> | Bezprostredne predchádzajúce účtovné obdobie <i>f</i> |
| Nedokončená výroba a polotovary vlastnej výroby | 805 812 | 1 052 393 | 1 483 195 | -246 581 | -430 802 |
| Výrobky | 1 902 080 | 1 595 001 | 2 468 530 | 307 079 | -873 529 |
| Zvieratá | | | | | |
| Spolu | 2 707 892 | 2 647 394 | 3 951 725 | 60 498 | -1 304 331 |
| Manká a škody | x | x | x | 133 151 | 113 721 |
| Prebytky | x | x | x | -87 471 | -98 582 |
| Opravné položky | x | x | x | -7 059 | -17 939 |
| Iné-opravné položky | x | x | x | | |
| Zmena stavu vnútroorganizačných zásob vo výkaze ziskov a strát | x | x | x | 99 119 | -1 307 131 |

Rozdiely v zmene stavu vnútroorganizačných zásob sa rovná rozdielu medzi stavom netto k 31.12. predchádzajúceho účtovného obdobia a stavom netto k 31.12. daného účtovného obdobia.

3. VÝZNAMNÉ POLOŽKY VÝNOSOV PRI AKTIVÁCIÍ NÁKLADOV (Výkaz ziskov a strát r. 07)

| Názov položky | Bežné účtovné obdobie | Bezprostredne predchádzajúce účtovné obdobie |
|---|-----------------------|--|
| Významné položky pri aktivácii nákladov, z toho: | 5 160 893 | 4 527 585 |
| Povrchové úpravy materiálov | 4 982 433 | 4 434 427 |
| Aktivácia práce pri dlhodobom majetku vytvorenom vlastnou činnosťou | 178 460 | 93 158 |

4. OSTATNÉ VÝZNAMNÉ POLOŽKY VÝNOSOV Z HOSPODÁRSKEJ ČINNOSTI (Výkaz ziskov a strát r. 08, 09)

| Názov položky | Bežné účtovné obdobie | Bezprostredne predchádzajúce účtovné obdobie |
|--|-----------------------|--|
| Ostatné významné položky výnosov z hospodárskej činnosti, z toho: | 2 909 087 | 1 892 100 |
| Inventúrne prebytky zásob | 464 356 | 484 062 |
| Vyúčtované náhrady škôd | 36 570 | 17 446 |
| Náhrady škody od poisťovní | 830 | 1 133 |
| Tržby z predaja majetku | 120 036 | 95 555 |
| Tržby z predaja materiálu | 1 884 428 | 853 598 |
| Predaj šrotovaných dielov z výroby | 52 729 | 56 556 |
| Skonto z úhrad dodávateľských faktúr | 315 989 | 283 526 |

5. OSOBNÉ NÁKLADY (Výkaz ziskov a strát r. 15)

| Názov položky | Bežné účtovné obdobie | Bezprostredne predchádzajúce účtovné obdobie |
|------------------------------------|-----------------------|--|
| Osobné náklady z toho: | 13 499 305 | 13 272 723 |
| Mzdy | 9 386 968 | 9 242 178 |
| Ostatné náklady na závislú činnosť | 21 196 | 10 622 |
| Sociálne a zdravotné poistenie | 3 540 885 | 3 471 294 |
| Zákonné sociálne náklady | 550 256 | 548 629 |

6. FINANČNÉ VÝNOSY (Výkaz ziskov a strát r. 30, r. 31, r. 35, r. 39, r. 42, r. 43 a r. 44)

| Názov položky | Bežné účtovné obdobie | Bezprostredne predchádzajúce účtovné obdobie |
|--|-----------------------|--|
| Finančné výnosy, z toho: | 64 902 | 57 755 |
| <i>Kurzové zisky, z toho:</i> | 64 902 | 57 755 |
| kurzové zisky ku dňu, ku ktorému sa zostavuje účtovná závierka | 11 258 | 42 791 |
| Výnosové úroky | 0 | 0 |
| Úroky z poskytnutej dlhodobej pôžičky | 0 | 0 |
| Výnosy, ktoré majú výnimočný rozsah alebo výskyt, z toho: | 0 | 0 |

7. VÝZNAMNÉ POLOŽKY NÁKLADOV ZA POSKYTNUTÉ SLUŽBY (Výkaz ziskov a strát r. 14)

| Názov položky | Bežné účtovné obdobie | Bezprostredne predchádzajúce účtovné obdobie |
|--|-----------------------|--|
| Náklady za poskytnuté služby, z toho: | 4 900 203 | 4 880 203 |
| Opravy a udržiavanie | 402 698 | 309 344 |
| Cestovné | 44 589 | 45 726 |
| Náklady spojené s vývozom výrobkov | 260 760 | 247 922 |
| Povrchová úprava materiálov | 426 632 | 367 237 |
| OS na reklamácie | 37 663 | 19 843 |
| Podpora, licencie SAP | 129 465 | 131 714 |
| Telefóny, internet, e-mail | 31 179 | 29 711 |
| Služby pri zavedení nových projektov | 1 184 729 | 1 093 546 |
| Provízie | 1 344 851 | 1 097 312 |

8. VÝZNAMNÉ POLOŽKY OSTATNÝCH NÁKLADOV Z HOSPODÁRSKEJ ČINNOSTI (Výkaz ziskov a strát r. 12, r. 20, r. 21, r. 24, r. 25 a r. 26)

| Názov položky | Bežné účtovné obdobie | Bezprostredne predchádzajúce účtovné obdobie |
|---|-----------------------|--|
| Ostatné významné položky nákladov z hospodárskej činnosti, z toho: | 56 855 282 | 54 333 652 |
| Spotreba materiálu na výrobnú zákazku - 501200, 501205 | 43 112 117 | 40 928 869 |
| Spotreba materiálu dodaného na povrchovú úpravu | 1 603 969 | 1 605 413 |
| Materiál priamo do spotreby | 524 146 | 483 532 |
| Spotreba energií | 680 475 | 555 734 |
| Predaný materiál | 1 942 768 | 907 636 |
| Odpisy | 6 482 321 | 7 082 234 |
| Manká a škody | 457 268 | 534 305 |
| Poistenie | 120 118 | 121 112 |
| Daň z finančných transakcií | 86 048 | 0 |

9. FINANČNÉ NÁKLADY (Výkaz ziskov a strát r. 46, r. 47, r. 48, r. 49, r. 52, r. 53 a r. 54)

| Názov položky | Bežné účtovné obdobie | Bezprostredne predchádzajúce účtovné obdobie |
|---|-----------------------|--|
| Finančné náklady, z toho: | 152 244 | 109 880 |
| <i>Kurzové straty, z toho:</i> | <i>142 515</i> | <i>100 304</i> |
| kurzové straty ku dňu, ku ktorému sa zostavuje účtovná závierka | 61 900 | 12 019 |
| <i>Ostatné významné položky finančných nákladov, z toho:</i> | | |
| Úroky | | |
| Bankové poplatky | 9 729 | 9 576 |
| Náklady, ktoré majú výnimočný rozsah a výskyt, z toho: | 0 | 0 |

10. NÁKLADY VOČI AUDÍTOROVI A AUDÍTORskej SPOLOČNOSTI

| Názov položky | Bežné účtovné obdobie | Bezprostredne predchádzajúce účtovné obdobie |
|--|-----------------------|--|
| Náklady voči audítorovi, audítorskej spoločnosti, z toho: | 60 435 | 38 911 |
| náklady za overenie individuálnej účtovnej závierky | 26 641 | 25 121 |
| iné uisťovacie audítorské služby | | |
| súvisiace audítorské služby | | |
| daňové poradenstvo | 23 579 | 5 040 |
| ostatné neaudítorské služby | 10 215 | 8 750 |

11. ČISTÝ OBRAT (Výkaz ziskov a strát r. 01)

| Oblasť odbytu <i>a</i> | Bežné účtovné obdobie <i>b</i> | Bezprostredne predchádzajúce účtovné obdobie <i>c</i> |
|---|-----------------------------------|--|
| | Tržby za vlastné výrobky | 74 160 040 |
| Tržby z predaja služieb | 279 451 | 420 164 |
| Tržby za tovar | | |
| Výnosy zo zákazky | | |
| Výnosy z nehnuteľnosti na predaj | | |
| Iné výnosy súvisiace s bežnou činnosťou | | |
| Čistý obrat celkom | 74 439 491 | 73 085 388 |

ČL. V INÉ AKTÍVA A INÉ PASÍVA

1. PODMIENENÉ MAJETOK ZÁVÄZKY A PODMIENENÝ ZÁVÄZKY

Spoločnosti sa netýka.

2. OSTATNÉ FINANČNÉ POVINNOSTI

V spoločnosti sa v priebehu účtovného obdobia nevyskytli významné položky ostatných finančných povinností, ktoré sa nevykazujú v účtovných výkazoch.

3. PODSÚVAHOVÉ ÚČTY

| <i>Názov položky</i> | <i>Bežné účtovné obdobie</i> | <i>Bezprostredne predchádzajúce účtovné obdobie</i> |
|---------------------------------------|------------------------------|---|
| Prenajatý majetok | | |
| Majetok v nájme (operatívny prenájom) | | |
| Majetok prijatý do úschovy | | |
| Pohľadávky z derivátov | | |
| Záväzky z opcí derivátov | | |
| Odpísané pohľadávky | | |
| Pohľadávky z leasingu | | |
| Záväzky z leasingu | | |
| Konsignačné sklady dodávateľov u nás | | |

ČL. VI UDALOSTI, KTORÉ NASTALI PO DNI, KU KTORÉMU SA ZOSTAVUJE ÚČTOVNÁ ZÁVIERKA

Spoločnosti nie sú známe žiadne iné skutočnosti, ktoré vznikli po dni, ku ktorému je zostavená účtovná závierka, ktoré by významnejším spôsobom menili výsledky účtovnej závierky za rok 2025, resp. by významnejším spôsobom ovplyvnili činnosť spoločnosti v nasledujúcich účtovných obdobiach.

ČL. VII
EKONOMICKÉ VZŤAHY ÚČTOVNEJ JEDNOTKY SO SPRIAZNENÝMI OSOBAMI
A PRÍJMY A VÝHODY ČLENOV ŠTATUTÁRNEHO ORGÁNU, DOZORNÉHO ORGÁNU
A INÉHO ORGNÁNU ÚČTOVNEJ JEDNOTKY

1. INFORMÁCIE O EKONOMICKÝCH VZŤAHOCH SO SPRIAZNENÝMI OSOBAMI

a) Prehľad uskutočnených transakcií

| Spriaznená osoba <i>a</i> | Kód druhu obchodu <i>b</i> | Hodnotové vyjadrenie obchodu | |
|---------------------------------|-------------------------------------|--------------------------------------|--|
| | | Bežné účtovné obdobie <i>c</i> | Bezprostredne predchádzajúce účtovné obdobie <i>d</i> |
| Bieri CH | 2 | 62 240 | 92 581 |
| Bieri CH | 1 | 1 386 | 6 559 |
| HYDAC A/S DK | 2 | 75 281 | 63 234 |
| HYDAC AB SE | 2 | 6 367 | 16 291 |
| HYDAC Accessories GMBH Nemecko | 2 | 100 405 | 72 068 |
| HYDAC AKISTAN TR | 2 | 0 | 82 565 |
| HYDAC AS NO | 2 | 0 | 283 |
| HYDAC B.V. Holandsko | 2 | 133 064 | 196 950 |
| HYDAC CO. LTD. JP | 2 | 32 000 | 47 788 |
| HYDAC Cooling GmbH DE | 2 | 0 | 0 |
| HYDAC Corporation Canada | 2 | 25 118 | 17 483 |
| HYDAC Electronic GMBH Nemecko | 1,03 | 3 567 271 | 3 501 571 |
| HYDAC Electronic GMBH Nemecko | 2 | 14 932 709 | 14 375 034 |
| HYDAC Filter Systems Nemecko | 2 | 157 | 0 |
| HYDAC Fluid Technology Čína | 2 | 210 204 | 1 078 680 |
| HYDAC Fluidtechnik GMBH Nemecko | 1,03 | 2 925 424 | 3 254 584 |
| HYDAC Fluidtechnik GMBH Nemecko | 2 | 16 952 530 | 15 141 798 |
| HYDAC Hydraulik Rakúsko | 2 | 100 709 | 103 989 |
| HYDAC India | 2 | 1 174 543 | 1 045 026 |
| HYDAC India | 1 | 71 973 | 50 787 |
| HYDAC Korea | 2 | 10 075 | 0 |
| HYDAC Middle AE | 2 | 0 | 87 579 |
| HYDAC Mobilhydraulik Nemecko | 2 | 6 394 986 | 6 273 172 |
| HYDAC Mobilhydraulik Nemecko | 1 | 1 127 | 4 684 |
| HYDAC New Technologies Nemecko | 2 | 33 500 | 0 |
| HYDAC PTK GMBH Nemecko | 1 | 23 513 | 320 842 |
| HYDAC PTK GMBH Nemecko | 2 | 0 | 6 637 |
| HYDAC S.A.L.R. FR | 1 | 34 471 | 35 385 |
| HYDAC S.A.R.L FR | 2 | 0 | 66 336 |
| HYDAC S.p.A. Taliansko | 2 | 229 817 | 290 416 |
| HYDAC s.r.o. Česká republika | 2 | 286 | 0 |
| HYDAC s.r.o. Česká republika | 1 | 1 542 | 0 |
| HYDAC s.r.o. Martin | 1 | 0 | 2 225 |
| HYDAC s.r.o. SK | 1 | 68 451 | 0 |
| HYDAC Sp. Z o.o. Poľsko | 2 | 162 | 1 273 |
| HYDAC Systems GmbH Nemecko | 1 | 7 160 | 2 373 |
| HYDAC Systems Services Nemecko | 2 | 150 | 0 |
| HYDAC Tecnologia Brazília | 2 | 343 062 | 79 596 |
| HYDAC Technology ES | 1 | 2 818 | 34 473 |
| HYDAC Technology ES | 2 | 0 | 0 |
| HYDAC Technology GB | 2 | 6 907 | 1 631 |
| HYDAC Technology GMBH Nemecko | 2 | 231 796 | 99 835 |
| HYDAC Technology GMBH Nemecko | 1 | 101 764 | 126 986 |
| HYDAC Technology USA | 2 | 5 936 257 | 5 555 375 |
| HYDAC Thermo Systems DE | 1 | 0 | 0 |

| | | | |
|-------------------------------|----------|-----------|-----------|
| HYDAC Verwaltung GMBH Nemecko | 01,03,05 | 288 822 | 411 141 |
| Nordhydraulic AB SE | 2 | 759 545 | 239 904 |
| Siegert TFT Nemecko | 1 | 5 889 824 | 5 595 071 |
| Siegert TFT Nemecko | 2 | 44 985 | 5 059 |
| TTControl GmbH Rakúsko | 1 | 0 | 125 |
| TTControl GmbH Rakúsko | 2,03 | 2 676 993 | 1 245 300 |

| | |
|----------------------|--------------------------------|
| Kód druhu obchodu | Druh obchodu: |
| 01 | kúpa |
| 02 | predaj |
| 03 | poskytnutie služby obchodné |
| 04 | zastúpenie |
| 05 | licencia |
| 06 | transfer |
| 07 | know-how |
| 08 | úver, pôžička |
| 09 | výpomoc |
| 10 | záruka |
| 11 | iný obchod. |

b) Prehľad zostatkov pohľadávok a záväzkov

| <i>Spriaznená osoba</i> | <i>Popis položky</i> | <i>Bežné obdobie</i> | <i>Minulé obdobie</i> |
|-----------------------------------|---------------------------|----------------------|-----------------------|
| HYDAC India | <i>Pohľ.z obch.styku</i> | 407 269 | 281 437 |
| HYDAC Technology USA | <i>Pohľ.z obch.styku</i> | 1 120 748 | 580 817 |
| HYDAC Mobilhydraulik GMBH DE | <i>Pohľ.z obch.styku</i> | 294 257 | 185 312 |
| HYDAC Fluidtechnik GMBH DE | <i>Pohľ.z obch.styku</i> | 507 365 | 297 094 |
| HYDAC Fluid CN | <i>Pohľ.z obch.styku</i> | 81 006 | 859 692 |
| TTControl AT | <i>Pohľ.z obch.styku</i> | 265 519 | 303 785 |
| HYDAC Tecnologia BR | <i>Pohľ.z obch.styku</i> | 100 977 | 25 554 |
| Siegert TFT DE | <i>Pohľ.z obch.styku</i> | 0 | 0 |
| HYDAC Electronic GMBH Nemecko | <i>Pohľ.z obch.styku</i> | 138 515 | 17 607 |
| HYDAC Korea | <i>Pohľ.z obch.styku</i> | 930 | 0 |
| Bieri Švajčiarsko | <i>Pohľ.z obch.styku</i> | 463 | 0 |
| HYDAC New Technologies DE | <i>Pohľ.z obch.styku</i> | 1 370 | 0 |
| HYDAC S.P.A. IT | <i>Pohľ.z obch.styku</i> | 80 330 | 0 |
| HYDAC B.V. NL | <i>Pohľ.z obch.styku</i> | 39 008 | 0 |
| HYDAC Hydraulik AT | <i>Pohľ.z obch.styku</i> | 0 | 11 531 |
| HYDAC S.p.A. IT | <i>Pohľ.z obch.styku</i> | 0 | 60 866 |
| HYDAC Technology DE | <i>Pohľ.z obch.styku</i> | 6 815 | 0 |
| HYDAC AS NO | <i>Pohľ.z obch.styku</i> | 0 | 283 |
| NORDHYDRAULIC AB SE | <i>Pohľ.z obch. styku</i> | 26 399 | 29 534 |
| Spolu pohľadávky | | 3 070 971 | 2 653 512 |
| HYDAC PTK GMBH Nemecko | <i>Záväzok z obch.st.</i> | 0 | 8 200 |
| HYDAC S.A.L.R. FR | <i>Záväzok z obch.st.</i> | 19 768 | 6 480 |
| HYDAC Verwaltung GMBH Nemecko | <i>Záväzok z obch.st.</i> | 103 695 | 55 623 |
| HYDAC FLUIDTECHNIK DE | <i>Záväzok z obch.st.</i> | 187 808 | 255 681 |
| Siegert TFT GmbH Nemecko | <i>Záväzok z obch.st.</i> | 185 437 | 76 668 |
| HYDAC Technology GmbH Nemecko | <i>Záväzok z obch.st.</i> | 7 286 | 738 |
| HYDAC Electronic GMBH Nemecko | <i>Záväzok z obch.st.</i> | 555 669 | 96 724 |
| HYDAC India | <i>Záväzok z obch.st.</i> | 0 | 2 551 |
| HYDAC Technology ES | <i>Záväzok z obch.st.</i> | 0 | 15 922 |
| HYDAC Fluid Technology (Shanghai) | <i>Záväzok z obch.st.</i> | 0 | 0 |
| Spolu záväzky | | 1 059 663 | 518 587 |

2. PRÍJMY A VÝHODY ČLENOV ŠTATUTÁRNYCH ORGÁNOV, DOZORNÝCH ORGÁNOV A INÝCH ORGÁNOV ÚČTOVNEJ JEDNOTKY

Spoločnosti sa netýka.

**ČL. VIII
OSTATNÉ INFORMÁCIE**

Spoločnosti sa netýka.

**ČL. IX
PREHĽAD O POHYBE VLASTNÉHO IMANIA**

Pohyby vlastného imania v roku 2025 sú zhrnuté v nasledujúcej tabuľke:

| Položka vlastného imania <i>a</i> | Bežné účtovné obdobie | | | | |
|--|--|-----------------------|--------------------|---------------------|---|
| | Stav na začiatku účtovného obdobia <i>b</i> | Prírastky <i>c</i> | Úbytky <i>d</i> | Presuny <i>e</i> | Stav na konci účtovného obdobia <i>f</i> |
| Základné imanie | 66 388 | | | | 66 388 |
| Zmena základného imania | | | | | |
| Pohľadávky za upísané vlastné imanie | | | | | |
| Emisné ážio | | | | | |
| Zákonné rezervné fondy | 6 639 | | | | 6 639 |
| Ostatné kapitálové fondy | | | | | |
| Oceňovacie rozdiely z precenenia majetku a záväzkov | | | | | |
| Oceňovacie rozdiely z kapitálových účastín | | | | | |
| Oceňovacie rozdiely z precenenia pri zlúčení, splynutí a rozdelení | | | | | |
| Ostatné fondy tvorené zo zisku | | | | | |
| Nerozdelený zisk minulých rokov | 46 109 822 | | | 4 873 842 | 50 983 664 |
| Neuhrazená strata minulých rokov | | | | | |
| Výsledok hospodárenia bežného účtovného obdobia | 4 895 842 | 5 718 318 | -22 000 | -4 873 842 | 5 718 318 |
| Ostatné položky vlastného imania | | | | | |
| Účet 491 - Vlastné imanie fyzickej osoby - podnikateľa | | | | | |

Pohyby vlastného imania za predchádzajúce účtovné obdobie sú uvedené v nasledujúcej tabuľke:

| Položka vlastného imania | Bezprostredne predchádzajúce účtovné obdobie | | | | |
|--|--|-----------|---------|------------|---------------------------------|
| | Stav na začiatku účtovného obdobia | Prírastky | Úbytky | Presuny | Stav na konci účtovného obdobia |
| a | b | c | d | e | f |
| Základné imanie | 66 388 | | | | 66 388 |
| Zmena základného imania | | | | | |
| Pohľadávky za upísané vlastné imanie | | | | | |
| Emisné ážio | | | | | |
| Zákonné rezervné fondy | 6 639 | | | | 6 639 |
| Ostatné kapitálové fondy | | | | | |
| Oceňovacie rozdiely z precenenia majetku a záväzkov | | | | | |
| Oceňovacie rozdiely z kapitálových účastín | | | | | |
| Oceňovacie rozdiely z precenenia pri zlúčení, splynutí a rozdelení | | | | | |
| Ostatné fondy tvorené zo zisku | | | | | |
| Nerozdelený zisk minulých rokov | 41 518 756 | | | 4 591 066 | 46 109 822 |
| Neuhradená strata minulých rokov | | | | | |
| Výsledok hospodárenia bežného účtovného obdobia | 4 613 066 | 4 895 842 | -22 000 | -4 591 066 | 4 895 842 |
| Ostatné položky vlastného imania | | | | | |
| Účet 491 - Vlastné imanie fyzickej osoby - podnikateľa | | | | | |

ČI. X PREHĽAD PEŇAŽNÝCH TOKOV

Spoločnosť sa rozhodla vykazovať prehľad o peňažných tokoch (Cash flow) použitím nepriamej metódy. Pomocou tejto metódy sa výsledok hospodárenia z bežnej činnosti pred zdanením daňou z príjmov upravuje o vplyvy nepeňažných položiek súvisiacich s prevádzkovou činnosťou účtovnej jednotky. Peňažné toky z investičnej a finančnej činnosti sú vykazované priamou metódou.

| Označenie položky | Obsah položky | Bežné účtovné obdobie | Bezprostredne predchádzajúce účtovné obdobie |
|-------------------|---|-----------------------|--|
| | Peňažné toky z prevádzkovej činnosti | | |
| Z/S | Výsledok hospodárenia z bežnej činnosti pred zdanením daňou z príjmov (+/-) | 7 137 512 | 5 631 427 |
| A. 1. | <i>Nepeňažné operácie ovplyvňujúce výsledok hospodárenia z bežnej činnosti pred zdanením daňou z príjmov (+/-), (súčet A. 1. 1. až A. 1. 13.)</i> | 6 576 700 | 8 073 954 |
| A. 1. 1. | Odpisy dlhodobého nehmotného majetku a dlhodobého hmotného majetku (+) | 6 482 321 | 7 082 234 |
| A. 1. 3. | Odpis opravnej položky k nadobudnutému majetku (+/-) | | |
| A. 1. 4. | Zmena stavu dlhodobých rezerv (+/-) | -115 214 | 115 834 |
| A. 1. 6. | Zmena stavu položiek časového rozlíšenia nákladov a výnosov (+/-) | 279 912 | 932 233 |
| A. 1. 9. | Úroky účtované do výnosov (-) | | |
| A. 1. 12. | Výsledok z predaja dlhodobého majetku, s výnimkou majetku, ktorý sa považuje za peňažný ekvivalent (+/-) | -70 319 | -56 347 |
| A. 2. | <i>Vplyv zmien stavu pracovného kapitálu, ktorým sa na účely tohto opatrenia rozumie rozdiel medzi obežným majetkom a krátkodobými záväzkami s výnimkou položiek obežného majetku, ktoré sú súčasťou peňažných prostriedkov a peňažných ekvivalentov, na výsledok hospodárenia z bežnej činnosti (súčet A. 2. 1. až A. 2. 4.)</i> | 863 864 | -1 841 546 |
| A. 2. 1. | Zmena stavu pohľadávok z prevádzkovej činnosti (-/+) | -1 101 822 | 133 735 |
| A. 2. 2. | Zmena stavu záväzkov z prevádzkovej činnosti (+/-) | 671 397 | -4 342 903 |
| A. 2. 3. | Zmena stavu zásob (-/+) | 1 294 289 | 2 367 621 |
| | Peňažné toky z prevádzkovej činnosti s výnimkou príjmov a výdavkov, ktoré sa uvádzajú osobitne v iných častiach prehľadu peňažných tokov (+/-), (súčet Z/S + A. 1. + A. 2.) | 14 578 077 | 11 863 835 |
| A. 3. | Prijaté úroky, s výnimkou tých, ktoré sa začleňujú do investičných činností (+) | | |
| A. 4. | Výdavky na zaplatené úroky, s výnimkou tých, ktoré sa začleňujú do finančných činností (-) | | |
| | Peňažné toky z prevádzkovej činnosti (+/-), (súčet Z/S + A. 1. až A. 6.) | 14 578 077 | 11 863 835 |
| A. 7. | Výdavky na daň z príjmov účtovnej jednotky, s výnimkou tých, ktoré sa začleňujú do investičných činností alebo finančných činností (-/+) | -212 430 | -1 310 569 |
| A. | Čisté peňažné toky z prevádzkovej činnosti (+/-), (súčet Z/S + A. 1. až A. 9.) | 14 365 647 | 10 553 266 |
| | Peňažné toky z investičnej činnosti | | |
| B. 1. | Výdavky na obstaranie dlhodobého nehmotného majetku (-) | 0 | -2 500 |

| Označenie položky | Obsah položky | Bežné účtovné obdobie | Bezprostredne predchádzajúce účtovné obdobie |
|-------------------|--|-----------------------|--|
| B. 2. | Výdavky na obstaranie dlhodobého hmotného majetku (-) | -4 284 888 | -2 995 025 |
| B. 5. | Príjmy z predaja dlhodobého hmotného majetku (+) | 120 036 | 95 555 |
| B. 7. | Výdavky na dlhodobé pôžičky poskytnuté účtovnou jednotkou inej účtovnej jednotke, ktorá je súčasťou konsolidovaného celku (-) | | |
| B. 8. | Príjmy zo splácania dlhodobých pôžičiek poskytnutých účtovnou jednotkou inej účtovnej jednotke, ktorá je súčasťou konsolidovaného celku (+) | | |
| B. | Čisté peňažné toky z investičnej činnosti (súčet B. 1. až B. 19.) | -4 164 852 | -2 901 970 |
| | Peňažné toky z finančnej činnosti | | |
| C. 1. | Peňažné toky vo vlastnom imaní (súčet C. 1. 1. až C. 1. 8.) | -22 000 | -22 000 |
| C.1. 8. | Výdavky z iných dôvodov, ktoré súvisia so znížením vlastného imania (-) | -22 000 | -22 000 |
| C. 2. | Peňažné toky vznikajúce z dlhodobých záväzkov a krátkodobých záväzkov z finančnej činnosti, (súčet C. 2. 1. až C. 2. 9.) | | |
| C. 2. 6. | Výdavky na splácanie pôžičiek (-) | | |
| C. 4. | Výdavky na vyplatené dividendy a iné podiely na zisku, s výnimkou tých, ktoré sa začleňujú do prevádzkových činností (-) | | |
| C. | Čisté peňažné toky z finančnej činnosti (súčet C. 1. až C. 9.) | -22 000 | -22 000 |
| D. | Čisté zvýšenie alebo čisté zníženie peňažných prostriedkov (+/-), (súčet A + B + C) | 10 178 795 | 7 629 296 |
| E. | Stav peňažných prostriedkov a peňažných ekvivalentov na začiatku účtovného obdobia (+/-) | 13 926 165 | 6 296 869 |
| F. | Stav peňažných prostriedkov a peňažných ekvivalentov na konci účtovného obdobia pred zohľadnením kurzových rozdielov vyčíslených ku dňu, ku ktorému sa zostavuje účtovná závierka (+/-) | 24 104 960 | 13 926 165 |
| G. | Kurzové rozdiely vyčíslené k peňažným prostriedkom a peňažným ekvivalentom ku dňu, ku ktorému sa zostavuje účtovná závierka (+/-) | | |
| H. | Zostatok peňažných prostriedkov a peňažných ekvivalentov na konci účtovného obdobia upravený o kurzové rozdiely vyčíslené ku dňu, ku ktorému sa zostavuje účtovná závierka (+/-) | 24 104 960 | 13 926 165 |

Vysvetlivky:

- peňažnými prostriedkami sa rozumejú peňažné hotovosti, ekvivalenty peňažných hotovostí, peňažné prostriedky na bežných účtoch v bankách, kontokorentné účty a časť zostatku peniaze na ceste, ktorý sa viaže k prevodu medzi bežným účtom a pokladnicou alebo medzi dvoma bankovými účtami,
- peňažnými ekvivalentmi sa rozumie krátkodobý finančný majetok, ktorý je zameniteľný za vopred známu sumu peňažných prostriedkov, pri ktorom nie je riziko výraznej zmeny jeho hodnoty v najbližších troch mesiacoch ku dňu, ku ktorému sa zostavuje účtovná závierka napr. termínové vklady na bankových účtoch, ktoré sú uložené najviac na trojmesačnú výpovednú lehotu, likvidné cenné papiere určené na obchodovanie, prioritné akcie obstarané účtovnou jednotkou, ktoré sú splatné do troch mesiacov odo dňa, ku ktorému sa zostavuje účtovná závierka.