

HYDAC Electronic, s.r.o.

ÚČTOVNÁ ZÁVIERKA K 31.12.2025
A SPRÁVA AUDÍTORA

SPRÁVA NEZÁVISLÉHO AUDÍTORA

Spoločníkom a štatutárnemu orgánu spoločnosti HYDAC Electronic, s.r.o.

Správa z auditu účtovnej závierky

Názor

Uskutočnili sme audit účtovnej závierky spoločnosti HYDAC Electronic, s.r.o. („Spoločnosť“), ktorá obsahuje súvahu k 31. decembru 2025, výkaz ziskov a strát za rok končiaci sa k uvedenému dátumu, a poznámky, ktoré obsahujú súhrn významných účtovných zásad a účtovných metód.

Podľa nášho názoru, priložená účtovná závierka poskytuje pravdivý a verný obraz finančnej situácie Spoločnosti k 31. decembru 2025 a výsledku jej hospodárenia za rok končiaci sa k uvedenému dátumu podľa zákona č. 431/2002 Z.z. o účtovníctve v znení neskorších predpisov (ďalej len „zákon o účtovníctve“).

Základ pre názor

Audit sme vykonali podľa medzinárodných audítorských štandardov (International Standards on Auditing - ISA). Naša zodpovednosť podľa týchto štandardov je uvedená v odseku Zodpovednosť audítora za audit účtovnej závierky. Od Spoločnosti sme nezávislí podľa ustanovení zákona č. 423/2015 o štatutárnom audite a o zmene a doplnení zákona č. 431/2002 Z. z. o účtovníctve v znení neskorších predpisov (ďalej len „zákon o štatutárnom audite“) týkajúcich sa etiky, vrátane Etického kódexu audítora, relevantných pre náš audit účtovnej závierky a splnili sme aj ostatné požiadavky týchto ustanovení týkajúcich sa etiky. Sme presvedčení, že audítorské dôkazy, ktoré sme získali, poskytujú dostatočný a vhodný základ pre náš názor.

Zodpovednosť štatutárneho orgánu a osôb poverených spravovaním za účtovnú závierku

Štatutárny orgán je zodpovedný za zostavenie tejto účtovnej závierky podľa zákona o účtovníctve a za tie interné kontroly, ktoré považuje za potrebné na zostavenie účtovnej závierky, ktorá neobsahuje významné nesprávnosti, či už v dôsledku podvodu alebo chyby.

Pri zostavovaní účtovnej závierky je štatutárny orgán zodpovedný za zhodnotenie schopnosti Spoločnosti nepretržite pokračovať vo svojej činnosti, za opísanie skutočností týkajúcich sa nepretržitého pokračovania v činnosti, ak je to potrebné, a za použitie predpokladu nepretržitého pokračovania v činnosti v účtovníctve, ibaže by mal v úmysle Spoločnosť zlikvidovať alebo ukončiť jej činnosť, alebo by nemal inú realistickú možnosť než tak urobiť.

Osoby poverené spravovaním sú zodpovedné za dohľad nad procesom finančného výkazníctva Spoločnosti.

SPRÁVA NEZÁVISLÉHO AUDÍTORA

Spoločníkom a štatutárnemu orgánu spoločnosti HYDAC Electronic, s.r.o.

Zodpovednosť audítora za audit účtovnej závierky

Našou zodpovednosťou je získať primerané uistenie, či účtovná závierka ako celok neobsahuje významné nesprávnosti, či už v dôsledku podvodu alebo chyby, a vydať správu audítora, vrátane názoru. Primerané uistenie je uistenie vysokého stupňa, ale nie je zárukou toho, že audit vykonaný podľa medzinárodných audítorských štandardov vždy odhalí významné nesprávnosti, ak také existujú. Nesprávnosti môžu vzniknúť v dôsledku podvodu alebo chyby a za významné sa považujú vtedy, ak by sa dalo odôvodnene očakávať, že jednotlivito alebo v súhrne by mohli ovplyvniť ekonomické rozhodnutia používateľov, uskutočnené na základe tejto účtovnej závierky.

V rámci auditu uskutočneného podľa medzinárodných audítorských štandardov, počas celého auditu uplatňujeme odborný úsudok a zachováваме profesionálny skepticizmus. Okrem toho:

- Identifikujeme a posudzujeme riziká významnej nesprávnosti účtovnej závierky, či už v dôsledku podvodu alebo chyby, navrhujeme a uskutočňujeme audítorské postupy reagujúce na tieto riziká a získavame audítorské dôkazy, ktoré sú dostatočné a vhodné na poskytnutie základu pre náš názor. Riziko neodhalenia významnej nesprávnosti v dôsledku podvodu je vyššie ako toto riziko v dôsledku chyby, pretože podvod môže zahŕňať tajnú dohodu, falšovanie, úmyselné vynechanie, nepravdivé vyhlásenie alebo obídenie internej kontroly.
- Oboznamujeme sa s internými kontrolami relevantnými pre audit, aby sme mohli navrhnúť audítorské postupy vhodné za daných okolností, ale nie za účelom vyjadrenia názoru na efektívnosť interných kontrol Spoločnosti.
- Hodnotíme vhodnosť použitých účtovných zásad a účtovných metód a primeranosť účtovných odhadov a uvedenie s nimi súvisiacich informácií, uskutočnené štatutárnym orgánom.
- Robíme záver o tom, či štatutárny orgán vhodne v účtovníctve používa predpoklad nepretržitého pokračovania v činnosti a na základe získaných audítorských dôkazov záver o tom, či existuje významná neistota v súvislosti s udalosťami alebo okolnosťami, ktoré by mohli významne spochybniť schopnosť Spoločnosti nepretržite pokračovať v činnosti. Ak dospejeme k záveru, že významná neistota existuje, sme povinní upozorniť v našej správe audítora na súvisiace informácie uvedené v účtovnej závierke alebo, ak sú tieto informácie nedostatočné, modifikovať náš názor. Naše závery vychádzajú z audítorských dôkazov získaných do dátumu vydania našej správy audítora. Budúce udalosti alebo okolnosti však môžu spôsobiť, že spoločnosť prestane pokračovať v nepretržitej činnosti.
- Hodnotíme celkovú prezentáciu, štruktúru a obsah účtovnej závierky vrátane informácií v nej uvedených, ako aj to, či účtovná závierka zachytáva uskutočnené transakcie a udalosti spôsobom, ktorý vedie k ich vernému zobrazeniu.

So štatutárnym orgánom komunikujeme okrem iných záležitostí plánovaný rozsah a časový harmonogram auditu a významné zistenia z auditu, vrátane významných nedostatkov v interných kontrolách, ktoré identifikujeme počas nášho auditu.

SPRÁVA NEZÁVISLÉHO AUDÍTORA

Spoločníkom a štatutárnemu orgánu spoločnosti HYDAC Electronic, s.r.o.

Správa k ďalším požiadavkám zákonov a iných právnych predpisov*Správa k informáciám, ktoré sa uvádzajú vo výročnej správe*

Štatutárny orgán je zodpovedný za informácie uvedené vo výročnej správe, zostavenej podľa požiadaviek zákona o účtovníctve. Naš vyššie uvedený názor na účtovnú závierku sa nevzťahuje na iné informácie vo výročnej správe.

V súvislosti s auditom účtovnej závierky je našou zodpovednosťou oboznámenie sa s informáciami uvedenými vo výročnej správe a zváženie, či tieto informácie nie sú vo významnom nesúlade s auditovanou účtovnou závierkou alebo našimi poznatkami, ktoré sme získali počas auditu účtovnej závierky, alebo sa inak zdajú byť významne nesprávne.

Výročnú správu sme ku dňu vydania správy audítora z auditu účtovnej závierky nemali k dispozícii.

Keď získame výročnú správu, zvážime, či výročná správa Spoločnosti obsahuje informácie, ktorých uvedenie vyžaduje zákon o účtovníctve, a na základe prác vykonaných počas auditu účtovnej závierky, vyjadríme názor, či:

- informácie uvedené vo výročnej správe zostavenej za rok 2025 sú v súlade s účtovnou závierkou za daný rok,
- výročná správa obsahuje informácie podľa zákona o účtovníctve.

Okrem toho uvedieme, či sme zistili významné nesprávnosti vo výročnej správe na základe našich poznatkov o účtovnej jednotke a situácii v nej, ktoré sme získali počas auditu účtovnej závierky.



BMB Partners s.r.o.
Zámocká 34, 811 01 Bratislava
Licencia SKAU č. 245



Mária Záhradníková
zodpovedný audítor
Licencia SKAU č.1085

Bratislava, 24. februára 2026

Úč POD

ÚČTOVNÁ ZÁVIERKA

podnikateľov v podvojnóm účtovníctve

zostavená k 3 1 . 1 2 . 2 0 2 5

Daňové identifikačné číslo	Účtovná závierka	Účtovná jednotka	Mesiac	Rok
2 0 2 0 1 3 2 0 3 7	<input checked="" type="checkbox"/> riadna	<input type="checkbox"/> malá	Za obdobie od 0 1	2 0 2 5
IČO	<input type="checkbox"/> mimoriadna	<input checked="" type="checkbox"/> veľká	do 1 2	2 0 2 5
3 6 4 0 0 9 5 5	<input type="checkbox"/> priebežná	(vyznačí sa x)	Bezprostredne predchádzajúce obdobie od 0 1	2 0 2 4
SK NACE			do 1 2	2 0 2 4
2 7 . 9 0 . 0				

Priložené súčasti účtovnej závierky

<input checked="" type="checkbox"/> Súvaha (Úč POD 1-01) (v celých eurách)	<input checked="" type="checkbox"/> Výkaz ziskov a strát (Úč POD 2-01) (v celých eurách)	<input checked="" type="checkbox"/> Poznámky (Úč POD 3-01) (v celých eurách alebo eurocentoch)
---	---	---

Obchodné meno (názov) účtovnej jednotky

H Y D A C E l e c t r o n i c , s . r . o .

Sídlo účtovnej jednotky

Ulica: K r á s n a H ô r k a Číslo: 2 9 0

PSC: 0 2 7 4 4 Obec: T v r d o š í n

Označenie obchodného registra a číslo zápisu obchodnej spoločnosti

O. S. Ž i l i n a o d d i e l S r o v l. č. 1 3 1 1 6/ L

Telefónne číslo: 0 4 3 5 8 3 1 9 1 6 Faxové číslo:

E-mailová adresa:

Zostavené dňa: 2 4 . 0 2 . 2 0 2 6	Schválená dňa: . .	Podpisový záznam štatutárneho orgánu účtovnej jednotky alebo člena štatutárneho orgánu účtovnej jednotky alebo podpisový záznam fyzickej osoby, ktorá je účtovnou jednotkou:
------------------------------------	--------------------	--

Ozna- čenie a	STRANA AKTÍV b	Číslo riadku c	Bežné účtovné obdobie		Bezprostredne predchádzajúce účtovné obdobie	
			1	Brutto - časť 1	Netto 2	Netto 3
				Korekcia - časť 2		
	SPOLU MAJETOK r. 02 + r. 33 + r. 74	01		119 037 652		62 039 322
				56 998 330		54 906 305
A.	Neobežný majetok r. 03 + r. 11 + r. 21	02		73 314 605		17 464 853
				55 849 752		19 712 003
A.I.	Dlhodobý nehmotný majetok súčet (r. 04 až 10)	03		92 707		5 958
				86 749		12 932
A.I.1.	Aktivované náklady na vývoj (012) - /072, 091A/	04				0
2.	Softvér (013) - /073, 091A/	05		92 707		5 958
				86 749		12 932
3.	Oceniteľné práva (014) - /074, 091A/	06				0
4.	Goodwill (015) - /075, 091A/	07				0
5.	Ostatný dlhodobý nehmotný majetok (019, 01X) - /079, 07X, 091A	08				0
6.	Obstarávaný dlhodobý nehmotný majetok (041) - 093	09				0
7.	Poskytnuté preddavky na dlhodobý nehmotný majetok (051) - 095A	10				0
A.II.	Dlhodobý hmotný majetok súčet (r. 12 až 20)	11		73 221 898		17 458 895
				55 763 003		19 699 071
A.II.1.	Pozemky (031) - 092A	12		705 637		705 637
						696 337
2.	Stavby (021) - /081, 092A/	13		9 099 309		3 545 279
				5 554 030		3 946 041
3.	Samostatné hnutelné veci a súbory hnutelných vecí (022) - /082, 092A/	14		52 597 240		8 754 769
				43 842 471		10 496 842

Označenie a	STRANA AKTÍV b	Číslo riadku c	Bežné účtovné obdobie		Bezprostredne predchádzajúce účtovné obdobie	
			1	Brutto - časť 1	Netto 2	Netto 3
				Korekcia - časť 2		
4.	Pestovateľské celky trvalých porastov (025) - /085, 092A/	15				0
5.	Základné stádo a ťažné zvieratá (026) - /086,092A/	16				0
6.	Ostatný dlhodobý hmotný majetok (029, 02X, 032) - /089, 08X, 092A/	17	7 836 649			1 470 147
			6 366 502			2 586 326
7.	Obstarávaný dlhodobý hmotný majetok (042) - /094/	18	2 269 523			2 269 523
						1 478 325
8.	Poskytnuté preddavky na dlhodobý hmotný majetok (052) - 095A	19	713 540			713 540
						495 200
9.	Opravná položka k nadobudnutému majetku (+/- 097) +/- 098	20				0
A.III.	Dlhodobý finančný majetok súčet (r. 22 až 32)	21	0			0
			0			0
A.III. 1.	Podielové cenné papiere a podiely v prepojených účtovných jednotkách (061A, 062A, 063A) - /096A/	22				0
2.	Podielové a cenné papiere a podiely s podielovou účasťou okrem v prepojených účtovných jednotkách (062A) - /096A/	23				0
3.	Ostatné realizovateľné cenné papiere a podiely (063A) - /096A/	24				0
4.	Pôžičky prepojeným účtovným jednotkám (066A) - /096A/	25				0
5.	Pôžičky v rámci podielovej účasti okrem prepojeným účtovným jednotkám (066A) - /096A/	26				0
6.	Ostatné pôžičky (067A) - /096A/	27				0
7.	Dlhové cenné papiere a ostatný dlhodobý finančný majetok (065A, 069A, 06XA) - /096A/	28				0

Označenie a	STRANA AKTÍV b	Číslo riadku c	Bežné účtovné obdobie		Bezprostredne predchádzajúce účtovné obdobie	
			1	Brutto - časť 1	Netto 2	Netto 3
				Korekcia - časť 2		
8.	Pôžičky a ostatný dlhodobý finančný majetok so zostatkovou dobou splatnosti najviac jeden rok (066A, 067A, 069A, 06XA) - /096A/	29			0	
						0
9.	Účty v bankách s dobou viazanosti dlhšou ako jeden rok (22XA)	30			0	
10.	Obstarávaný dlhodobý finančný majetok (043) - /096A/	31			0	
11.	Poskytnuté preddavky na dlhodobý finančný majetok (053) - /095A/	32			0	
B.	Obežný majetok r. 34 + r. 41 + r. 53 + r. 66 + r. 71	33	45 646 047		44 497 469	
			1 148 578		35 115 995	
B.I.	Zásoby súčet (r. 35 až 40)	34	13 180 575		12 031 997	
			1 148 578		13 326 285	
B.I.1.	Materiál (112, 119, 11X) - /191, 19X/	35	10 472 683		9 421 535	
			1 051 148		10 769 263	
2.	Nedokončená výroba a polotovary vlastnej výroby (121, 122, 12X) - /192, 193, 19X/	36	805 812		753 117	
			52 695		997 216	
3.	Výrobky (123) - /194/	37	1 902 080		1 857 345	
			44 735		1 559 806	
4.	Zvieratá (124) - /195/	38			0	
5.	Tovar (132, 133, 13X, 139) - /196, 19X/	39			0	
6.	Poskytnuté preddavky na zásoby (314A) - 391A	40			0	
B.II.	Dlhodobé pohľadávky súčet (r. 42 + r. 46 až r. 52)	41	373 649		373 649	
			0		260 317	
B.II.1.	Pohľadávky z obchodného styku súčet (r. 43 až r. 45)	42	0		0	
			0		0	

Označenie a	STRANA AKTÍV b	Číslo riadku c	Bežné účtovné obdobie		Bezprostredne predchádzajúce účtovné obdobie	
			1	Brutto - časť 1	Netto 2	Netto 3
				Korekcia - časť 2		
1.a.	Pohľadávky z obchodného styku voči prepojeným účtovným jednotkám (311A, 312A, 313A, 314A, 315A, 31XA) - /391A/	43			0	
1.b.	Pohľadávky z obchodného styku v rámci podielovej účasti okrem pohľadávok voči prepojeným účtovným jednotkám (311A, 312A, 313A, 314A, 315A, 31XA) - /391A/	44			0	
1.c.	Ostatné pohľadávky z obchodného styku (311A, 312A, 313A, 314A, 315A, 31XA) - /391A/	45			0	
2.	Čistá hodnota zákazky (316A)	46			0	
3.	Ostatné pohľadávky voči prepojeným účtovným jednotkám (351A) - /391A/	47			0	
4.	Ostatné pohľadávky v rámci podielovej účasti okrem pohľadávok voči prepojeným účtovným jednotkám (351A) - /391A/	48			0	
5.	Pohľadávky voči spoločníkom, členom a združeniu (354A, 355A, 358A, 35XA) - 391A	49			0	
6.	Pohľadávky z derivátových operácií (373A, 376A)	50			0	
7.	Iné pohľadávky (335A, 336A, 33XA, 371A, 374A, 375A, 378A) - /391A/	51			0	
8.	Odložená daňová pohľadávka (481A)	52	373 649		373 649	
						260 317
B.III.	Krátkodobé pohľadávky súčet (r. 54 + r. 58 až r. 65)	53	7 986 863		7 986 863	
			0			7 603 228
B.III.1.	Pohľadávky z obchodného styku súčet (r. 55 až r. 57)	54	7 657 326		7 657 326	
			0			6 674 311
1.a.	Pohľadávky z obchodného styku voči prepojeným účtovným jednotkám (311A, 312A, 313A, 314A, 315A, 31XA) - /391A/	55	138 515		138 515	
						17 607
1.b.	Pohľadávky z obchodného styku v rámci podielovej účasti okrem pohľadávok voči prepojeným účtovným jednotkám (311A, 312A, 313A, 314A, 315A, 31XA) - /391A/	56			0	

Ozna- čenie a	STRANA AKTÍV b	Číslo riadku c	Bežné účtovné obdobie		Bezprostredne predchádzajúce účtovné obdobie	
			1	Brutto - časť 1	Netto 2	
				Korekcia - časť 2	Netto 3	
1.c.	Ostatné pohľadávky z obchodného styku (311A, 312A, 313A, 314A, 315A, 31XA) - /391A/	57		7 518 811	7 518 811	
						6 656 704
2.	Čistá hodnota zákazky (316A)	58			0	
3.	Ostatné pohľadávky voči prepojeným účtovným jednotkám (351A) - /391A/	59			0	
4.	Ostatné pohľadávky v rámci podielovej účasti okrem pohľadávok voči prepojeným účtovným jednotkám (351A) - /391A/	60			0	
5.	Pohľadávky voči spoločníkom, členom a združeniu (354A, 355A, 358A, 35XA, 398A) - /391A/	61			0	
6.	Sociálne poistenie (336A) - /391A/	62			0	
7.	Daňové pohľadávky a dotácie (341, 342, 343, 345, 346, 347) - /391A/	63		223 185	223 185	
						830 860
8.	Pohľadávky z derivátových operácií (373A, 376A)	64			0	
9.	Iné pohľadávky (335A, 33XA, 371A, 374A, 375A, 378A - /391A/	65		106 352	106 352	
						98 057
B.IV.	Krátkodobý finančný majetok súčet (r. 67 až r. 70)	66		0	0	
				0		0
B.IV.1.	Krátkodobý finančný majetok v prepojených účtovných jednotkách (251A, 253A, 256A, 257A, 25XA) - /291A, 29XA/	67			0	
2.	Krátkodobý finančný majetok bez krátkodobého finančného majetku v prepojených účtovných jednotkách (251A, 253A, 256A, 257A, 25XA) - /291A, 29XA/	68			0	
3.	Vlastné akcie a vlastné obchodné podiely (252)	69			0	
4.	Obstarávaný krátkodobý finančný majetok (259, 314A) - /291A/	70			0	

Označenie a	STRANA AKTÍV b	Číslo riadku c	Bežné účtovné obdobie		Bezprostredne predchádzajúce účtovné obdobie	
			1	Brutto - časť 1	Netto 2	Netto 3
				Korekcia - časť 2		
B.V.	Finančné účty r. 72 + r. 73	71		24 104 960		24 104 960
				0		13 926 165
B.V.1.	Peniaze (211, 213, 21X)	72		2 616		2 616
						2 086
2.	Účty v bankách (221A, 22X, +/- 261)	73		24 102 344		24 102 344
						13 924 079
C.	Časové rozlíšenie (r. 75 až r. 78)	74		77 000		77 000
				0		78 307
C.1.	Náklady budúcich období dlhodobé (381A, 382A)	75				0
2.	Náklady budúcich období krátkodobé (381A, 382A)	76		77 000		77 000
						78 307
3.	Príjmy budúcich období dlhodobé (385A)	77				0
4.	Príjmy budúcich období krátkodobé (385A)	78				0
						0
Označenie a	STRANA PASÍV b	Číslo riadku c	Bežné účtovné obdobie 4		Bezprostredne predchádzajúce účtovné obdobie 5	
	SPOLU VLASTNÉ IMANIE A ZÁVÄZKY r. 80 + r. 101 + r. 141	79	62 039 322		54 906 305	
A.	Vlastné imanie r. 81 + r. 85 + r. 86 + r. 87 + r. 90 + r. 93 + r. 97 + r. 100	80	56 775 009		51 078 691	
A.I.	Základné imanie súčet (r. 82 až 84)	81	66 388		66 388	
A.I.1.	Základné imanie (411 alebo +/- 491)	82	66 388		66 388	
2.	Zmena základného imania +/- 419	83				
3.	Pohľadávky za upísané vlastné imanie (/-/353)	84				
A.II.	Emisné ážio (412)	85				
A.III.	Ostatné kapitálové fondy (413)	86				
A.IV.	Zákonné rezervné fondy r. 88. + r. 89	87	6 639		6 639	
A.IV.1.	Zákonný rezervný fond a nedeliteľný fond (417A, 418, 421A, 422)	88	6 639		6 639	
2.	Rezervný fond na vlastné akcie a vlastné podieľy (417A, 421A)	89				

Označenie a	STRANA PASÍV b	Číslo riadku c	Bežné účtovné obdobie 4	Bezprostredne predchádzajúce účtovné obdobie 5
A.V.	Ostatné fondy zo zisku r. 91 + r. 92	90	0	0
A.V.1	Štatutárne fondy (423, 42X)	91		
2.	Ostatné fondy (427, 42X)	92		
A.VI.	Oceňovacie rozdiely z precenenia súčet (r. 94 až r. 96)	93	0	0
A.VI.1	Oceňovacie rozdiely z precenenia majetku a záväzkov (+/- 414)	94		
2.	Oceňovacie rozdiely z kapitálových účastín (+/- 415)	95		
3.	Oceňovacie rozdiely z precenenia pri zlúčení, splnutí a rozdelení (+/- 416)	96		
A.VII.	Výsledok hospodárenia minulých rokov r. 98 a r. 99	97	50 983 664	46 109 822
A.VII.1	Nerozdelený zisk minulých rokov (428)	98	50 983 664	46 109 822
2.	Neuhradená strata z minulých rokov (/-/429)	99		
A.VIII.	Výsledok hospodárenia za účtovné obdobie po zdanení +/- r. 01 - (r. 81 + r. 85 + r. 86 + r. 087 + r. 90 + r. 93 + r. 97 + r. 101 + r. 141)	100	5 718 318	4 895 842
B.	Závazky r. 102 + r. 118 + r. 121 + r. 122 + r. 136 + r. 139 + r. 140	101	4 513 877	3 355 782
B.I.	Dlhodobé záväzky súčet (r. 103 + r. 107 až r. 117)	102	21 317	26 125
B.I.1	Dlhodobé záväzky z obchodného styku súčet (r. 104 až r. 106)	103	0	0
1.a.	Závazky z obchodného styku voči prepojeným účtovným jednotkám (321A, 475A, 476A)	104		
1.b.	Závazky z obchodného styku v rámci podielovej účasti okrem záväzkov voči prepojeným účtovným jednotkám (321A, 475A, 476A)	105		
1.c.	Ostatné záväzky z obchodného styku (321A, 475A, 476A)	106		
2.	Čistá hodnota zákazky (316A)	107		
3.	Ostatné záväzky voči prepojeným účtovným jednotkám (471A, 47XA)	108		
4.	Ostatné záväzky v rámci podielovej účasti okrem záväzkov voči prepojeným účtovným jednotkám (471A, 47XA)	109		
5.	Ostatné dlhodobé záväzky (479A, 47XA)	110		
6.	Dlhodobé prijaté preddavky (475A)	111		
7.	Dlhodobé zmenky na úhradu (478A)	112		
8.	Vydané dlhopisy (473A/-/255A)	113		
9.	Závazky zo sociálneho fondu (472)	114	21 317	26 125
10.	Iné dlhodobé záväzky (336A, 372A, 474A, 47XA)	115		
11.	Dlhodobé záväzky z derivátových operácií (373A, 377A)	116		
12.	Odložený daňový záväzok (481A)	117		

Označenie a	STRANA PASÍV b	Číslo riadku c	Bežné účtovné obdobie 4	Bezprostredne predchádzajúce účtovné obdobie 5
B.II.	Dlhodobé rezervy r. 119 + r. 120	118	0	0
B.II.1.	Zákonné rezervy (451A)	119		
2.	Ostatné rezervy (459A, 45XA)	120		
B.III.	Dlhodobé bankové úvery (461A, 46XA)	121		
B.IV.	Krátkodobé záväzky súčet (r. 123 + r. 127 až r. 135)	122	4 230 776	2 952 659
B.IV.1.	Záväzky z obchodného styku súčet (r. 124 až r. 126)	123	2 497 672	1 521 527
1.a.	Záväzky z obchodného styku voči prepojeným účtovným jednotkám (321A, 322A, 326A, 32XA, 475A, 476A, 478A, 47XA)	124	765 706	173 392
1.b.	Záväzky z obchodného styku v rámci podielovej účasti okrem záväzkov voči prepojeným účtovným jednotkám (321A, 322A, 32XA, 475A, 476A, 478A, 47XA)	125		
1.c.	Ostatné záväzky z obchodného styku (321A, 322A, 324A, 325A, 326A, 32XA, 475A, 476A, 478A, 47XA)	126	1 731 966	1 348 135
2.	Čistá hodnota zákazky (316A)	127		
3.	Ostatné záväzky voči prepojeným účtovným jednotkám (361A, 36XA, 471A, 47XA)	128		
4.	Ostatné záväzky v rámci podielovej účasti okrem záväzkov voči prepojeným účtovným jednotkám (361A, 36XA, 471A, 47XA)	129		
5.	Záväzky voči spoločníkom a združeniu (364, 365, 366, 367, 368, 398A, 478A, 479A)	130		
6.	Záväzky voči zamestnancom (331, 333, 33X, 479A)	131	596 562	772 297
7.	Záväzky zo sociálneho poistenia (336A)	132	434 675	540 959
8.	Daňové záväzky a dotácie (341, 342, 343, 345, 346, 347, 34X)	133	700 567	116 215
9.	Záväzky z derivátových operácií (373A, 377A)	134		
10.	Iné záväzky (372A, 379A, 474A, 475A, 479A, 47XA)	135	1 300	1 661
B.V.	Krátkodobé rezervy r. 137 + r. 138	136	261 784	376 998
B.V.1.	Zákonné rezervy (323A, 451A)	137	226 945	331 057
2.	Ostatné rezervy (323A, 32X, 459A, 45XA)	138	34 839	45 941
B.VI.	Bežné bankové úvery (221A, 231, 232, 23X, 461A, 46XA)	139		
B.VII.	Krátkodobé finančné výpomoci (241, 249, 24X, 473A, /-/255A)	140		
C.	Časové rozlíšenie súčet (r. 142 až r. 145)	141	750 436	471 832
C.1	Výdavky budúcich období dlhodobé (383A)	142		
2.	Výdavky budúcich období krátkodobé (383A)	143	614 998	309 404
3.	Výnosy budúcich období dlhodobé (384A)	144	108 448	135 438
4.	Výnosy budúcich období krátkodobé (384A)	145	26 990	26 990

Výkaz ziskov a strátÚČ POD 2 - 01

Ozna- čenie a	Text b	Číslo riadku c	Skutočnosť	
			Bežné účtovné obdobie 1	Bezprostredne predchádzajúce účtovné obdobie 2
*	Čistý obrat (časť účt. tr. 6 podľa zákona)	01	74 439 491	73 085 388
**	Výnosy z hospodárskej činnosti spolu súčet (r. 03 až r. 09)	02	82 608 590	78 197 942
I.	Tržby z predaja tovaru (604, 607)	03		
II.	Tržby z predaja vlastných výrobkov (601)	04	74 160 040	72 665 224
III.	Tržby z predaja služieb (602, 606)	05	279 451	420 164
IV.	Zmeny stavu vnútroorganizačných zásob (+/- účtová skupina 61)	06	99 119	-1 307 131
V.	Aktivácia (účtová skupina 62)	07	5 160 893	4 527 585
VI.	Tržby z predaja dlhodobého nehmotného majetku a dlhodobého hmotného majetku a materiálu (641, 642)	08	2 004 464	949 153
VII.	Ostatné výnosy z hospodárskej činnosti (644, 645, 646, 648, 655, 657)	09	904 623	942 947
**	Náklady na hospodársku činnosť spolu r. 11 + r. 12 + r. 13 + r. 14 + r. 15 + r. 20 + r. 21 + r. 24 + r. 25 + r. 26	10	75 383 736	72 514 390
A.	Náklady vynaložené na obstaranie predaného tovaru (504, 507)	11		
B.	Spotreba materiálu, energie a ostatných neskladovateľných dodávok (501, 502, 503)	12	47 646 175	45 581 956
C.	Opravné položky k zásobám (+/-) (505)	13	128 946	27 812
D.	Služby (účtová skupina 51)	14	4 900 203	4 880 203
E.	Osobné náklady súčet (r. 16 až 19)	15	13 499 305	13 272 723
E.1.	Mzdové náklady (521, 522)	16	9 386 968	9 242 178
2.	Odmeny členom orgánov spoločnosti a družstva (523)	17	21 196	10 622
3.	Náklady na sociálne poistenie (524, 525, 526)	18	3 540 885	3 471 294
4.	Sociálne náklady (527, 528)	19	550 256	548 629
F.	Dane a poplatky (účtová skupina 53)	20	125 301	34 215
G.	Odpisy a opravné položky k dlhodobému nehmotnému majetku a dlhodobému hmotnému majetku (r. 22 + r. 23)	21	6 482 321	7 082 234
G.1.	Odpisy dlhodobého nehmotného majetku a dlhodobého hmotného majetku (551)	22	6 482 321	7 082 234
2.	Opravné položky k dlhodobému nehmotnému majetku a dlhodobému hmotnému majetku (+/-) (553)	23		
H.	Zostatková cena predaného dlhodobého majetku a predaného materiálu (541, 542)	24	1 992 485	946 843
I.	Opravné položky k pohľadávkam (+/-) (547)	25		
J.	Ostatné náklady na hospodársku činnosť (543, 544, 545, 546, 548, 549, 555, 557)	26	609 000	688 404
***	Výsledok hospodárenia z hospodárskej činnosti (+/-) (r. 02 - r. 10)	27	7 224 854	5 683 552

Výkaz ziskov a strátÚČ POD 2 - 01

Označenie a	Text b	Číslo riadku c	Skutočnosť	
			Bežné účtovné obdobie 1	Bezprostredne predchádzajúce účtovné obdobie 2
*	Pridaná hodnota (r. 03 + r. 04 + r. 05 + r. 06 + r. 07) - (r. 11 + r. 12 + r. 13 + r. 14)	28	27 024 179	25 815 871
**	Výnosy z finančnej činnosti spolu r. 30 + r. 31 + r. 35 + r. 39 + r. 42 + r. 43 + r. 44	29	64 902	57 755
VIII.	Tržby z predaja cenných papierov a podielov (661)	30		
IX.	Výnosy z dlhodobého finančného majetku súčet (r. 32 až r. 34)	31	0	0
IX.1.	Výnosy z cenných papierov a podielov od prepojených účtovných jednotiek (665A)	32		
2.	Výnosy z cenných papierov a podielov v podielovej účasti okrem výnosov prepojených účtovných jednotiek (665A)	33		
3.	Ostatné výnosy z cenných papierov a podielov (665A)	34		0
X.	Ostatné výnosy z krátkodobého finančného majetku súčet (r. 36 až r. 38)	35	0	0
X.1.	Výnosy z krátkodobého finančného majetku od prepojených účtovných jednotiek (666A)	36		
2.	Výnosy z krátkodobého finančného majetku v podielovej účasti okrem výnosov prepojených účtovných jednotiek (666A)	37		
3.	Ostatné výnosy z krátkodobého finančného majetku (666A)	38		
XI.	Výnosové úroky (r. 40 + r. 41)	39	0	0
XI.1.	Výnosové úroky od prepojených účtovných jednotiek (662A)	40		
2.	Ostatné výnosové úroky (662A)	41		0
XII.	Kurzové zisky (663)	42	64 902	57 755
XIII.	Výnosy z precenenia cenných papierov a výnosy z derivátových operácií (664, 667)	43		
XIV.	Ostatné výnosy z finančnej činnosti (668)	44		
**	Náklady na finančnú činnosť spolu r. 46 + r. 47 + r. 48 + r. 49 + r. 52 + r. 53+ r. 54	45	152 244	109 880
K.	Predané cenné papiere a podiely (561)	46		
L.	Náklady na krátkodobý finančný majetok (566)	47		
M.	Opravné položky k finančnému majetku (+/-) (565)	48		
N.	Nákladové úroky (r. 50 + r. 51)	49	0	0
N.1.	Nákladové úroky pre prepojené účtovné jednotky (562A)	50		0
2.	Ostatné nákladové úroky (562A)	51		
O.	Kurzové straty (563)	52	142 515	100 304
P.	Náklady na precenenie cenných papierov a náklady na derivátové operácie (564, 567)	53		
Q.	Ostatné náklady na finančnú činnosť (568, 569)	54	9 729	9 576

Výkaz ziskov a strátÚČ POD 2 - 01

Ozna- čenie a	Text b	Číslo riadku c	Skutočnosť	
			Bežné účtovné obdobie 1	Bezprostredne predchádzajúce účtovné obdobie 2
***	Výsledok hospodárenia z finančnej činnosti (+/-) (r. 29 - r. 45)	55	-87 342	-52 125
****	Výsledok hospodárenia za účtovné obdobie pred zdanení (+/-) (r. 27 + r. 55)	56	7 137 512	5 631 427
R.	Daň z príjmov (r. 58 + r. 59)	57	1 419 194	735 585
R.1.	Daň z príjmov splatná (591, 595)	58	1 532 526	569 148
2.	Daň z príjmov odložená (+/-) (592)	59	-113 332	166 437
S.	Prevod podielov na výsledku hospodárenia spoločníkom (+/- 596)	60		
****	Výsledok hospodárenia za účtovné obdobie po zdanení (+/-) (r. 56 - r. 57 - r. 60)	61	5 718 318	4 895 842

ČL. I VŠEOBECNÉ INFORMÁCIE

1. ZÁKLADNÉ ÚDAJE A HLAVNÝ PREDMET ČINNOSTI

Účtovná jednotka HYDAC Electronic, s.r.o. (ďalej len „spoločnosť“) je spoločnosť s ručením obmedzeným so sídlom v Tvrdošine, Krásna Hôrka 290. Založená bola dňa 5.9.2001 zakladateľskou listinou vo forme notárskej zápisnice. Deň vzniku je 25.9.2001. IČO 36400955. Spoločnosť je zapísaná v Obchodnom registri Okresného súdu Žilina.

Hlavným predmetom činnosti spoločnosti je:

- veľkoobchod v rozsahu voľných živností,
- maloobchod v rozsahu voľných živností,
- sprostredkovanie obchodu a služieb,
- výroba a rozvoj elektronických a elektrických komponentov,
- výroba a rozvoj hydraulických a pneumatických komponentov,
- výskum a vývoj v oblasti prírodných a technických vied

2. INFORMÁCIA O NEOBMEDZENOM RUČENÍ

Spoločnosť nie je ani neobmedzene ručiacim spoločníkom verejnej obchodnej spoločnosti a ani komplementárom komanditnej spoločnosti.

3. DÁTUM SCHVÁLENIA ÚČTOVNEJ ZÁVIERKY ZA PREDCHÁDZAJÚCE OBDOBIE

Účtovná závierka zostavená za predchádzajúce účtovné obdobie bola schválená Valným zhromaždením, v súlade s Obchodným zákonníkom, dňa 6.5.2025.

4. PRÁVNY DÔVOD NA ZOSTAVENIE ZÁVIERKY

Spoločnosť zostavuje túto účtovnú závierku podľa §17 Zákona 431/2002 Z.z. o účtovníctve v znení neskorších predpisov ako riadnu účtovnú závierku k poslednému dňu účtovného obdobia. Účtovná závierka spoločnosti bola zostavená za predpokladu nepretržitého trvania účtovnej jednotky.

5. ÚDAJE O SKUPINE

A. NAJVYŠŠÍ PODNIK V KONSOLIDÁCII

Najvyšším podnikom v konsolidácii, ktorý zostavuje konsolidovanú účtovnú závierku za najväčšiu skupinu, ktorej súčasťou je spoločnosť ako dcérska účtovná jednotka je HYDAC Electronic GMBH, Saarbrücken, Nemecko.

B. MATERSKÝ PODNIK V KONSOLIDÁCII

Materským podnikom v konsolidácii, ktorý zostavuje konsolidovanú závierku za tú skupinu účtovných jednotiek konsolidovaného celku, ktorého súčasťou je aj spoločnosť, je spoločnosť HYDAC Electronic GMBH, Saarbrücken, Nemecko.

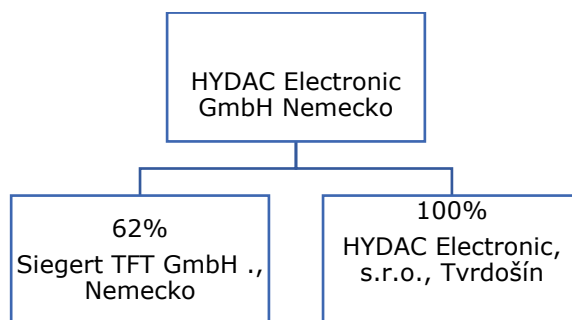
C. MIESTO ULOŽENIA KONSOLIDOVANÝCH ÚČTOVNÝCH ZÁVIEROK

Miesto, kde je možné konsolidované účtovné závierky získať, je HYDAC Electronic GMBH, Saarbrücken, Nemecko
Miesto, kde je možné získať kópie konsolidovaných účtovných závierok uvedených v bode A) a v B), je HYDAC Electronic GMBH, Saarbrücken, Nemecko.

D. OSLOBODENIE OD POVINNOSTI ZOSTAVIŤ KONSOLIDOVANÚ ÚČTOVNÚ ZÁVIERKU A KONSOLIDOVANÚ VÝROČNÚ SPRÁVU

Spoločnosti sa netýka.

Štruktúra skupiny:



6. POČET ZAMESTNANCOV

Počet zamestnancov spoločnosti je uvedený v nasledujúcej tabuľke:

<i>Názov položky</i>	<i>Bežné účtovné obdobie</i>	<i>Bezprostredne predchádzajúce účtovné obdobie</i>
Priemerný prepočítaný počet aktívnych zamestnancov	439	440
Stav všetkých zamestnancov ku dňu, ku ktorému sa zostavuje účtovná závierka, z toho:	455	466
počet vedúcich zamestnancov	23	23

ČL. II INFORMÁCIE O PRIJATÝCH POSTUPOCH

1. VŠEOBECNÉ PREDPOKLADY PRE VYPRACOVANIE ÚČTOVNEJ ZÁVIERKY

Účtovná závierka spoločnosti pozostávajúca zo súvahy, výkazu ziskov a strát a poznámok k účtovnej závierke k 31.12.2025, bola zostavená za predpokladu nepretržitého trvania činnosti spoločnosti a v súlade s účtovnými predpismi platnými v Slovenskej republike. Údaje v účtovnej závierke správne a verne zobrazujú stav majetku a záväzkov, vlastné imanie predstavujúce súhrn vlastných zdrojov krytia majetku, finančnú situáciu a výsledok hospodárenia.

2. INFORMÁCIA O APLIKÁCII A ZMENÁCH ÚČTOVNÝCH ZÁSAD A ÚČTOVNÝCH METÓD

2.1. VŠEOBECNÉ ÚČTOVNÉ ZÁSADY

1. Pri účtovaní o výsledku hospodárenia účtovnej jednotky spoločnosť berie za základ všetky náklady a výnosy, ktoré sa vzťahujú na účtovné obdobie bez ohľadu na dátum ich platenia.
2. Ocenenie majetku a záväzkov v účtovníctve a účtovnej závierke je upravené o položky vyjadrujúce riziká, straty a znehodnotenia, ktoré boli známe ku dňu zostavenia účtovnej závierky (opravné položky, rezervy).
3. Pokiaľ sa pri inventarizácii zásob zistí, že ich predajná cena znížená o náklady spojené s predajom je nižšia, než cena použitá na ich ocenenie v účtovníctve, zásoby sa ocenia v účtovníctve a v účtovnej závierke touto nižšou cenou.
4. Spoločnosť účtuje o skutočnostiach, ktoré sú predmetom účtovníctva, do obdobia, s ktorým tieto skutočnosti časovo a vecne súvisia, ak túto zásadu nemožno dodržať, môže účtovať aj v účtovnom období, v ktorom uvedené skutočnosti zistila.
5. Majetok a záväzky sú vykazované v historických cenách, ak nie je v článku II bode 2.2.1 (Spôsob ocenenia jednotlivých položiek) uvedené inak.
6. Spoločnosť vykonala ku dňu účtovnej závierky inventarizáciu majetku a záväzkov v súlade so zákonom o účtovníctve.
7. Zostatky účtov, ktoré obsahuje súvaha, a ktorými sa účtovné obdobie začína, nadväzujú na zostatky účtov, ktorými sa predchádzajúce účtovné obdobie uzavrelo.
8. Pri rozlišovaní majetku a pasív na dlhodobé a krátkodobé sa za základné kritérium berie celková doba splatnosti. Pohľadávky a záväzky sú však v súvahe vykazované podľa zostatkovej doby splatnosti ku dňu zostavenia účtovnej závierky, to znamená, že pohľadávky a záväzky so zostatkovou dobou splatnosti do 12 mesiacov sú vykazované ako krátkodobé, so zostatkovou dobou splatnosti nad 12 mesiacov ako dlhodobé.

2.2. POUŽITÉ ÚČTOVNÉ METÓDY A ZÁSADY

2.2.1. SPÔSOB OCENENIA JEDNOTLIVÝCH POLOŽIEK

a) Dlhodobý nehmotný majetok obstaraný kúpou

Dlhodobý nehmotný majetok obstaraný kúpou bol v účtovníctve ocenený v obstarávacej cene.

Drobný dlhodobý nehmotný majetok do výšky 2 400 EUR je jednorazovo odpísaný do nákladov spoločnosti v roku jeho obstarania.

b) Dlhodobý nehmotný majetok obstaraný vlastnou činnosťou

Spoločnosť nevytvára dlhodobý nehmotný majetok vlastnou činnosťou.

c) Dlhodobý nehmotný majetok obstaraný iným spôsobom

Spoločnosť neeviduje dlhodobý nehmotný majetok obstaraný iným spôsobom.

d) Dlhodobý hmotný majetok obstaraný kúpou

Dlhodobý hmotný majetok bol v účtovníctve ocenený v obstarávacej cene. Obstarávacia cena obsahuje cenu obstarania majetku a náklady súvisiace s obstaraním, ako napríklad náklady na dopravu, poštovné, clo, províziu.

Náklady na rozšírenie, modernizáciu a rekonštrukciu, vedúce k zvýšeniu výkonnosti, kapacity alebo účinnosti v úhrnnej hodnote viac ako 1 700 EUR pri jednotlivom majetku za bežné účtovné obdobie, zvyšujú obstarávaciu cenu dlhodobého hmotného majetku. Náklady na technické zhodnotenie v úhrnnej hodnote 1 700 EUR a menej pri jednotlivom majetku za bežné účtovné obdobie a náklady na prevádzku, údržbu a opravy sa účtujú do nákladov bežného účtovného obdobia.

Dlhodobý hmotný majetok do výšky 1 700 EUR je jednorazovo odpísaný do nákladov spoločnosti v roku jeho obstarania. Pri obstarávacej hodnote nad 1 700 EUR je dlhodobý majetok zaradený na účte 022 a odpisuje sa v zmysle zákona.

e) Dlhodobý hmotný majetok obstaraný vlastnou činnosťou

Dlhodobý hmotný majetok obstaraný vlastnou činnosťou je ocenený vo vlastných nákladoch.

f) Dlhodobý hmotný majetok obstaraný iným spôsobom

Spoločnosť neeviduje dlhodobý hmotný majetok obstaraný iným spôsobom.

g) Dlhodobý finančný majetok

Finančný majetok je klasifikovaný ako dlhodobý finančný majetok, ak je jeho doba splatnosti alebo vyrovnania iným spôsobom dlhšia ako 1 rok. Dlhodobý finančný majetok, ktorý predstavuje podiel na základnom imaní vo výške viac než 50 %, je klasifikovaný ako podielové cenné papiere a podiely v ovládanej osobe, pokiaľ ide o podiel väčší ako 20 % ako podielové cenné papiere a podiely v spoločnosti s podstatným vplyvom. Ostatné podielové cenné papiere a podiely a dlhové cenné papiere, ktoré nie sú cennými papiermi držanými do splatnosti, sú klasifikované ako realizovateľné cenné papiere a podiely.

Dlhodobý finančný majetok je evidovaný v obstarávacej cene. Obstarávacia cena obsahuje cenu obstarania majetku a náklady súvisiace s obstaraním.

Pôžičky poskytnuté podnikom v skupine alebo ostatné pôžičky s pôvodnou dobou splatnosti dlhšou než jeden rok, sú evidované v menovitej hodnote, ktorá je upravená opravnou položkou o mieru ich nedobytnosti. Ak je zostatková doba splatnosti pohľadávky dlhšia ako 1 rok, upravuje sa opravnou položkou na jej hodnotu v čase účtovania a vykazovania (súčasná hodnota).

h) Zásoby obstarané kúpou

Zásoby spoločnosti sú ocenené obstarávacími cenami, ktorých súčasťou je cena obstarania a náklady súvisiace s obstaraním. Náklady súvisiace s obstaraním predstavovali prepravné, clo, balné, a pod.

Spoločnosť účtuje o obstaraní a úbytku zásob podľa spôsobu A.

Účtovná jednotka má určené predpisom pre účtovné obdobie normy prirodzených úbytkov zásob.

i) Zásoby vytvorené vlastnou činnosťou

Zásoby vlastnej výroby spoločnosť ku koncu roka ocenila vlastnými nákladmi podľa operatívnych (plánovaných) kalkulácií. Nákladmi podľa operatívnych (plánovaných) kalkulácií sú náklady stanovené v konkrétnych technických, technologických, ekonomických a organizačných podmienkach, určených technickou prípravou výroby na uskutočňovanie výkonu. Spoločnosť v rámci vlastných nákladov začlenila priame náklady ako aj časť nepriamych nákladov, ktoré sa vynaložili v súvislosti s výrobnou činnosťou podniku.

Súčasťou priamych nákladov je priamy materiál, polotovary vlastnej výroby, priame mzdy, náklady na sociálne zabezpečenie, výrobné obaly.

j) Zásoby obstarané iným spôsobom

Spoločnosť neeviduje zásoby obstarané iným spôsobom.

k) Zákazková výroba a zákazková výstavba nehnuteľnosti určenej na predaj.

Spoločnosť neúčtuje o zákazkovej výrobe.

l) Pohľadávky

Pohľadávky sú v účtovníctve ocenené ich menovitou hodnotou. V prípade pochybných a sporných pohľadávok spoločnosť vytvára adekvátnu opravnú položku k pohládkam.

Pri dlhodobých pohľadávkach je opravnou položkou upravená hodnota pohľadávky na jej hodnotu v čase účtovania a vykazovania (súčasná hodnota).

m) Krátkodobý finančný majetok

Peňažné prostriedky a ceny sú ocenené v ich menovitej hodnote.

n) Časové rozlíšenie na strane aktív súvahy

Spoločnosť účtuje na účtoch časového rozlíšenia v súlade so zásadou o účtovaní nákladov a výnosov do obdobia, s ktorým časovo a vecne súvisia, ide o anticipatívne a tranzitívne položky časového rozlíšenia.

o) Rezervy

Spoločnosť tvorí rezervy (§26 Zákona 431/2002 Z.z. o účtovníctve) na predpokladané riziká, straty a zníženia hodnoty súvisiace so záväzkami s neurčitým časovým vymedzením alebo výškou.

p) Dlhopisy

Spoločnosť neúčtuje o dlhopisoch.

q) Záväzky

Záväzky (vrátane úverov a výpomocí) sú ocenené v ich menovitej hodnote. Ak sa pri inventarizácii záväzkov zistí, že suma záväzkov je iná ako ich výška v účtovníctve, uvedú sa záväzky v účtovníctve aj v účtovnej závierke v tomto zistenom ocenení.

r) Časové rozlíšenie na strane pasív súvahy

Spoločnosť účtuje na účtoch časového rozlíšenia v súlade so zásadou o účtovaní nákladov a výnosov do obdobia, s ktorým časovo a vecne súvisia, ide o anticipatívne a tranzitívne položky časového rozlíšenia.

s) Deriváty, majetok a záväzky zabezpečené derivátmi

Spoločnosť neúčtovala v priebehu účtovného obdobia o derivátoch a tiež nemá derivátmi zabezpečený majetok alebo záväzky.

t) Prenajatý majetok a majetok obstaraný na základe zmluvy o kúpe prenajatej veci

Spoločnosť účtuje pri prenajatom majetku (operatívny prenájom) nájomné súvisiace s bežným obdobím priamo do nákladov v zmysle časovej a vecnej súvislosti.

Spoločnosť účtuje o majetku prenajímanom na základe zmluvy o kúpe prenajatej veci (finančný leasing) nasledovne:

- zmluvy uzavreté do 31.12.2003: nájomné je rovnomerne účtované do nákladov podľa dohodnutej doby leasingu. O majetku spoločnosť účtuje až po skončení doby leasingu, ak dôjde k jeho odkúpeniu. Pri zaradení predmetu leasingu do majetku spoločnosti, bol majetok takto zaradený, ocenený v reprodukčnej obstarávacej cene. Takto obstaraný majetok už nie je odpisovaný.
- zmluvy uzavreté po 1.1.2004: predmet leasingu je vykázaný v majetku spoločnosti a je aj odpisovaný. Úrok z leasingu je podľa splátkového kalendára zahrňovaný do nákladov.

u) Daň z príjmov

Splatná daň z príjmov sa vypočíta zo základu dane z príjmov a sadzby ustanovenej Zákonom o dani z príjmov.

Odložená daň je počítaná metódou záväzkov. Odložená daň z príjmov sa účtuje pri dočasných rozdieloch medzi účtovnou hodnotou majetku a účtovnou hodnotou záväzkov vykázanou v súvahe a ich daňovou základňou, pri možnosti umorovať daňovú stratu v budúcnosti a pri možnosti previesť nevyužitú daňovú odpočty a iné daňové nároky do budúcich období. Odložená daň sa vypočíta s použitím sadzby dane platnej v nasledujúcich účtovných obdobiach.

v) Majetok nadobudnutý privatizáciou

Spoločnosti sa netýka.

2.2.2. PLÁN ODPISOVANIA DLHODOBÉHO MAJETKU

Spoločnosť má zostavený odpisový plán ako podklad pre vyčíslenie oprávok odpisovaného majetku v priebehu jeho používania. Účtovné odpisy sú vypočítané z ceny, v ktorej je majetok ocenený v účtovníctve a to do jej výšky.

Spoločnosť odpisuje dlhodobý nehmotný majetok metódou rovnomerného odpisovania na základe odpisových sadzieb odvodených od predpokladanej doby používania zodpovedajúcej spotrebe budúcich ekonomických úžitkov z majetku. Daňové odpisy dlhodobého nehmotného majetku sú v zmysle zákona č. 595/2003 Z.z. o dani z príjmov rovnaké ako účtovné odpisy.

<i>Názov majetku</i>	<i>Doba používania</i>	<i>Metóda odpisovania</i>
Software	4 roky	Rovnomerné odpisovanie

Dlhodobý hmotný majetok spoločnosť odpisuje metódou rovnomerného odpisovania po dobu stanovenej životnosti odpisovaného majetku.

<i>Názov majetku</i>	<i>Doba odpisovania</i>	<i>Metóda odpisovania</i>
Budovy a stavby	20-40 rokov	Rovnomerné odpisovanie
Stroje, prístroje a zariadenia	4-12 rokov	Rovnomerné odpisovanie
Dopravné prostriedky	4 roky	Rovnomerné odpisovanie

Pre daňové účely spoločnosť odpisuje svoj dlhodobý hmotný majetok v zmysle § 22 – 29 zákona č. 595/2003 Z.z. o dani z príjmov. Tieto odpisové sadzby sú rovnaké ako sadzby používané pre účtovné účely.

2.2.3. ZÁSADY PRE TVORBU OPRAVNÝCH POLOŽIEK**a) Zásady pre tvorbu opravných položiek k zásobám**

Spoločnosť tvorí opravnú položku k zásobám podľa centrálnej smernice skupiny HYDAC, ktorá zohľadňuje faktory spotreba, potreby zo zákaziek odberateľov, náklady skladovania, technické riziko, ekonomické riziko, úrokovú sadzbu, nasledovne:

<i>Kritéria</i>	<i>Opravná položka v %</i>
Predpokladaná spotreba 6-12 mesiacov, žiadne potreby+ďalšie faktory	29%
Predpokladaná spotreba 12-24 mesiacov, žiadne potreby+ďalšie faktory	57%
Predpokladaná spotreba 24-36 mesiacov, žiadne potreby+ďalšie faktory	85%
Predpokladaná spotreba 36 mesiacov a viac, žiadne potreby+ďalšie faktory	90%

b) Zásady pre tvorbu opravných položiek k pohľadávkam

Spoločnosť tvorí opravnú položku k pohľadávkam podľa vnútro podnikovej smernice nasledovne:

<i>Kritéria</i>	<i>Opravná položka v %</i>
Po splatnosti 91 – 180 dní	0
Po splatnosti 181 – 360 dní	0
Po splatnosti viac ako 360 dní	100
Pochybné a sporné pohľadávky	100
V konkurze	100

V prípade pohľadávky so zostatkovou dobou splatnosti dlhšou ako 1 rok, upravuje sa hodnota pohľadávky na jej hodnotu v čase účtovania a vykazovania (súčasná hodnota).

2.2.4. PREPOČET ÚDAJOV V CUDZÍCH MENÁCH NA MENU EURO

V účtovníctve sa majetok a záväzky vyjadrené v cudzej mene prepočítavajú na menu euro kurzom určeným v kurzovom lístku Európskej centrálnej banky v deň predchádzajúci dňu uskutočnenia účtovného prípadu alebo v iný deň, ak to ustanovuje osobitný predpis.

Účtovná jednotka ku dňu, ku ktorému sa zostavuje účtovná závierka, prepočíta na menu euro majetok a záväzky vyjadrené v cudzej mene s výnimkou prijatých a poskytnutých preddavkov kurzom vyhláseným Európskou centrálnou bankou.

Kurzové rozdiely vzniknuté počas roka ako aj kurzové rozdiely vzniknuté pri prepočte majetku a záväzkov ku dňu zostavenia účtovnej závierky ovplyvňujú hospodársky výsledok bežného účtovného obdobia.

2.2.5. DOTÁCIE POSKYTNUTÉ NA OBSTARANIE MAJETKU

Spoločnosti sa netýka.

2.2.6. ZMENY ÚČTOVNÝCH ZÁSAD A ÚČTOVNÝCH METÓD, ZMENY SPÔSOBOV OCEŇOVANIA, ODPISOVANIA, VYKAZOVANIA A POSTUPOV

V účtovnej jednotke sa počas roka neuskutočnili zmeny spôsobov oceňovania, spôsobov odpisovania, postupov účtovania, usporiadania položiek účtovnej závierky ani obsahového vymedzenia týchto položiek oproti predchádzajúcemu účtovnému obdobiu, ak nie je uvedené inak, okrem tých, ktoré vyplývali priamo zo zmien v slovenskej účtovnej legislatíve.

Spoločnosť prehodnotila životnosť jednotlivých položiek majetku a na základe toho zmenila dobu odpisovania pri týchto položkách majetku.

2.2.7. OPRAVA VÝZNAMNÝCH CHÝB MINULÝCH ÚČTOVNÝCH OBDOBÍ

Spoločnosti sa netýka.

ČL. III INFORMÁCIE, KTORÉ VYSVETĽUJÚ A DOPŔŇAJÚ POLOŽKY SÚVAHY

1. AKTÍVA

1.1. DLHODOBÝ NEHMOTNÝ A HMOTNÝ MAJETOK (Súvaha r. 003 a r. 011)

a) Pohyb obstarávacích cien, oprávok a opravných položiek

Pohyb obstarávacích cien, oprávok a opravných položiek je zobrazený v tabuľkách na str. 8 až 11.

b) Aktivované úroky

Spoločnosti sa netýka.

Pohyby dlhodobého nehmotného majetku za rok 2025 sú zhrnuté nasledovne:

Dlhodobý nehmotný majetok	<i>Bežné účtovné obdobie</i>							
	<i>Aktivované náklady na vývoj</i>	<i>Softvér</i>	<i>Oceniteľné práva</i>	<i>Goodwill</i>	<i>Ostatný DNM</i>	<i>Obstarávaný DNM</i>	<i>Poskytnuté preddavky na DNM</i>	<i>Spolu</i>
<i>a</i>	<i>b</i>	<i>c</i>	<i>d</i>	<i>e</i>	<i>f</i>	<i>g</i>	<i>h</i>	<i>i</i>
Prvotné ocenenie								
Stav na začiatku účtovného obdobia		92 707						92 707
Prírastky								
Úbytky								
Presuny								
Stav na konci účtovného obdobia		92 707						92 707
Oprávk								
Stav na začiatku účtovného obdobia		79 775						79 775
Prírastky		6 974						6 974
Úbytky								
Presuny								
Stav na konci účtovného obdobia		86 749						86 749
Opravné položky								
Stav na začiatku účtovného obdobia								
Prírastky								
Úbytky								
Presuny								
Stav na konci účtovného obdobia								
Zostatková hodnota								
Stav na začiatku účtovného obdobia		12 932						12 932
Stav na konci účtovného obdobia		5 958						5 958

Pohyby dlhodobého nehmotného majetku za rok 2024 sú zhrnuté nasledovne:

Dlhodobý nehmotný majetok	<i>Bezprostredne predchádzajúce účtovné obdobie</i>							
	<i>Aktivované náklady na vývoj</i>	<i>Softvér</i>	<i>Oceniteľné práva</i>	<i>Goodwill</i>	<i>Ostatný DNM</i>	<i>Obstarávaný DNM</i>	<i>Poskytnuté preddavky na DNM</i>	<i>Spolu</i>
<i>a</i>	<i>b</i>	<i>c</i>	<i>d</i>	<i>e</i>	<i>f</i>	<i>g</i>	<i>h</i>	<i>i</i>
Prvotné ocenenie								
Stav na začiatku účtovného obdobia		90 207						90 207
Prírastky		2 500						2 500
Úbytky								
Presuny								
Stav na konci účtovného obdobia		92 707						92 707
Oprávk								
Stav na začiatku účtovného obdobia		72 524						72 524
Prírastky		7 251						7 251
Úbytky								
Presuny								
Stav na konci účtovného obdobia		79 775						79 775
Opravné položky								
Stav na začiatku účtovného obdobia								
Prírastky								
Úbytky								
Presuny								
Stav na konci účtovného obdobia								
Zostatková hodnota								
Stav na začiatku účtovného obdobia		17 683						17 683
Stav na konci účtovného obdobia		12 932						12 932

Pohyby dlhodobého hmotného majetku za rok 2025 sú zhrnuté nasledovne:

Dlhodobý hmotný majetok	<i>Bežné účtovné obdobie</i>								
	<i>Pozemky</i>	<i>Stavby</i>	<i>Samostatné hnutelné veci a súbory hnutelných vecí</i>	<i>Pestovateľské celky trvalých porastov</i>	<i>Základné stádo a ťažné zvieratá</i>	<i>Ostatný HM</i>	<i>Obsta-rávaný DHM</i>	<i>Poskytnuté preddavky na DHM</i>	<i>Spolu</i>
<i>a</i>	<i>b</i>	<i>c</i>	<i>d</i>	<i>e</i>	<i>f</i>	<i>g</i>	<i>h</i>	<i>i</i>	<i>j</i>
Prvotné ocenenie									
Stav na začiatku účtovného obdobia	696 337	9 099 309	50 111 188			7 700 630	1 478 325	495 200	69 580 989
Prírastky	9 300		1 787 782			249 668	2 019 798	1 406 304	6 442 852
Úbytky			530 329			113 649	0	1 187 964	2 781 942
Presuny			1 228 600				-1 228 600		0
Stav na konci účtovného obdobia	705 637	9 099 309	52 597 240			7 836 649	2 269 523	713 540	73 221 898
Oprávky									
Stav na začiatku účtovného obdobia		5 153 268	39 614 346			5 114 304			49 881 918
Prírastky		400 762	4 708 737			1 365 847			6 475 346
Úbytky			480 612			113 649			594 261
Presuny									
Stav na konci účtovného obdobia		5 554 030	43 842 471			6 366 502			55 763 003
Opravné položky									
Stav na začiatku účtovného obdobia									
Prírastky									
Úbytky									
Presuny									
Stav na konci účtovného obdobia									
Zostatková hodnota									
Stav na začiatku účtovného obdobia	696 337	3 946 041	10 496 842			2 586 326	1 478 325	495 200	19 699 071
Stav na konci účtovného obdobia	705 637	3 545 279	8 754 769			1 470 147	2 269 523	713 540	17 458 895

Pohyby dlhodobého hmotného majetku za rok 2024 sú zhrnuté nasledovne:

Dlhodobý hmotný majetok	<i>Bezprostredne predchádzajúce účtovné obdobie</i>								
	<i>Pozemky</i>	<i>Stavby</i>	<i>Samostatné hnutelné veci a súbory hnutelných vecí</i>	<i>Pestovateľské celky trvalých porastov</i>	<i>Základné stádo a ťažné zvieratá</i>	<i>Ostatný DHM</i>	<i>Obstarávaný DHM</i>	<i>Poskytnuté preddavky na DHM</i>	<i>Spolu</i>
<i>a</i>	<i>b</i>	<i>c</i>	<i>d</i>	<i>e</i>	<i>f</i>	<i>g</i>	<i>h</i>	<i>i</i>	<i>j</i>
Prvotné ocenenie									
Stav na začiatku účtovného obdobia	636 902	9 092 959	47 353 402			6 838 257	2 557 511	183 101	66 662 132
Prírastky	98 642	6 350	661 066			823 753	1 093 115	495 200	3 178 127
Úbytky	39 207		36 962					183 101	259 272
Presuny			2 133 682			38 620	-2 172 302		0
Stav na konci účtovného obdobia	696 337	9 099 309	50 111 188			7 700 630	1 478 325	495 200	69 580 989
Oprávky									
Stav na začiatku účtovného obdobia		4 752 506	34 303 250			3 788 140			42 843 896
Prírastky		400 762	5 348 059			1 326 163			7 074 983
Úbytky			36 963						36 963
Presuny									0
Stav na konci účtovného obdobia		5 153 268	39 614 346			5 114 304			49 881 918
Opravné položky									
Stav na začiatku účtovného obdobia									
Prírastky									
Úbytky									
Presuny									
Stav na konci účtovného obdobia									
Zostatková hodnota									
Stav na začiatku účtovného obdobia	636 902	4 340 453	13 050 152			3 050 117	2 557 511	183 101	23 818 236
Stav na konci účtovného obdobia	696 337	3 946 041	10 496 842			2 586 326	1 478 325	495 200	19 699 071

1.2 DLHODOBÝ FINANČNÝ MAJETOK (Súvaha r. 021)

a) Pohyb obstarávacích cien, oprávok a opravných položiek

Prehľad o pohybe dlhodobého finančného majetku podľa zložiek dlhodobého majetku v nadväznosti na členenie položiek súvahy je zobrazený v tabuľkách na str. 13 a 14.

b) Informácie o poskytnutých dlhodobých pôžičkách

<i>Dlhodobé pôžičky</i>	<i>Stav na začiatku účtovného obdobia</i>	<i>Zvýšenie hodnoty</i>	<i>Zníženie hodnoty</i>	<i>Vyradenie pôžičky z účtovníctva v účtovnom období</i>	<i>Stav na konci účtovného obdobia</i>
<i>a</i>	<i>b</i>	<i>c</i>	<i>d</i>	<i>e</i>	<i>f</i>
Do splatnosti viac ako päť rokov					
Do splatnosti viac ako tri roky a najviac päť rokov vrátane					
Do splatnosti viac ako jeden rok a najviac tri roky vrátane					
Do splatnosti do jedného roka vrátane					
Dlhodobé pôžičky spolu	0	0	0		0

c) Podielové certifikáty, konvertibilné dlhopisy, waranty, opcie alebo podobné cenné papiere

Spoločnosti sa netýka.

Pohyby dlhodobého finančného majetku (DFM) za rok 2025 sú zhrnuté nasledovne:

Dlhodobý finančný majetok <i>a</i>	Bežné účtovné obdobie								
	Podielové CP a podiely v DÚJ <i>b</i>	Podielové CP a podiely v spoločnosti s podstatným vplyvom <i>c</i>	Ostatné dlhodobé CP a podiely <i>d</i>	Pôžičky ÚJ v kons. celku <i>e</i>	Ostatný DFM <i>f</i>	Pôžičky s dobou splatnosti najviac jeden rok <i>g</i>	Obstarávaný DFM <i>h</i>	Poskytnuté preddavky na DFM <i>i</i>	Spolu <i>j</i>
Prvotné ocenenie									
Stav na začiatku účtovného obdobia									
Prírastky									
Úbytky									
Presuny									
Stav na konci účtovného obdobia									
Opravné položky									
Stav na začiatku účtovného obdobia									
Prírastky									
Úbytky									
Presuny									
Stav na konci účtovného obdobia									
Účtovná hodnota									
Stav na začiatku účtovného obdobia									
Stav na konci účtovného obdobia									

Pohyby dlhodobého finančného majetku (DFM) za rok 2024 sú zhrnuté nasledovne:

Dlhodobý finančný majetok <i>a</i>	Bezprostredne predchádzajúce účtovné obdobie								
	Podielové CP a podiely v DÚJ <i>b</i>	Podielové CP a podiely v spoločnosti s podstatným vplyvom <i>c</i>	Ostatné dlhodobé CP a podiely <i>d</i>	Pôžičky ÚJ v konsol. celku <i>e</i>	Ostatný DFM <i>f</i>	Pôžičky s dobou splatnosti najviac jeden rok <i>g</i>	Obstarávaný DFM <i>h</i>	Poskytnuté preddavky na DFM <i>i</i>	Spolu <i>j</i>
Prvotné ocenenie									
Stav na začiatku účtovného obdobia									
Prírastky									
Úbytky									
Presuny									
Stav na konci účtovného obdobia									
Stav na začiatku účtovného obdobia									
Prírastky									
Úbytky									
Presuny									
Stav na konci účtovného obdobia									
Stav na začiatku účtovného obdobia									
Stav na konci účtovného obdobia									

1.3 ÚDAJE O ZÁSOBÁCH (Súvaha r. 034)

a) Prehľad o opravných položkách k zásobám (podľa jednotlivých položiek súvahy)

Zásoby <i>a</i>	Bežné účtovné obdobie				
	Stav OP na začiatku účtovného obdobia <i>b</i>	Tvorba OP <i>c</i>	Zúčtovanie OP z dôvodu zániku opodstatnenosti <i>d</i>	Zúčtovanie OP z dôvodu vyradenia majetku z účtovníctva <i>e</i>	Stav OP na konci účtovného obdobia <i>f</i>
Materiál	922 202	128 946			1 051 148
Nedokončená výroba a polotovary vlastnej výroby	55 177		2 482		52 695
Výrobky	35 195	9 540			44 735
Zvieratá					
Tovar					
Nehnutelnosť na predaj					
Poskytnuté preddavky na zásoby					
Zásoby spolu	1 012 574	138 486	2 482		1 148 578

1.4 ÚDAJE O ZÁKAZKOVEJ VÝROBE A ZÁKAZKOVEJ VÝSTAVBE NEHNUTEĽNOSTI URČENEJ NA PREDAJ

Spoločnosť o zákazkovej výrobe neúčtuje.

1.5. ÚDAJE O POHĽADÁVKACH (Súvaha r. 041 a r. 053)

a) Prehľad o opravných položkách

Pohľadávky <i>a</i>	Bežné účtovné obdobie				
	Stav OP na začiatku účtovného obdobia <i>b</i>	Tvorba OP <i>c</i>	Zúčtovanie OP z dôvodu zániku opodstatnenosti <i>d</i>	Zúčtovanie OP z dôvodu vyradenia majetku z účtovníctva <i>e</i>	Stav OP na konci účtovného obdobia <i>f</i>
Pohľadávky z obchodného styku					
Pohľadávky voči DÚJ a MÚJ					
Ostatné pohľadávky v rámci kons. celku					
Pohľadávky voči spoločníkom, členom a združeniu					
Iné pohľadávky					
Pohľadávky spolu					

b) Veková štruktúra pohľadávok

Názov položky a	V lehote splatnosti b	Po lehote splatnosti c	Pohľadávky spolu d
Dlhodobé pohľadávky			
Pohľadávky z obchodného styku			
Pohľadávky voči DÚJ a MÚJ			
Ostatné pohľadávky v rámci konsolidovaného celku			
Pohľadávky voči spoločníkom, členom a združeniu			
Iné pohľadávky			
Odložená daňová pohľadávka	373 649		373 649
Dlhodobé pohľadávky spolu	373 649		373 649
Krátkodobé pohľadávky			
Pohľadávky z obchodného styku	6 562 035	956 776	7 518 811
Pohľadávky voči DÚJ a MÚJ	138 115	400	138 515
Ostatné pohľadávky v rámci konsolidovaného celku			
Pohľadávky voči spoločníkom, členom a združeniu			
Sociálne poistenie			
Daňové pohľadávky a dotácie	223 185		223 185
Iné pohľadávky	106 352		106 352
Krátkodobé pohľadávky spolu	6 930 204	1 056 659	7 986 863

c) Odložená daňová pohľadávka

Pozri ČL. III v časti 2. Pasíva, sekcia 2.7.

1.6. ÚDAJE O KRÁTKODOBOM FINANČNOM MAJETKU (Finančné účty - Súvaha r. 066)**a) Štruktúra finančných účtov**

Názov položky	Bežné účtovné obdobie	Bezprostredne predchádzajúce účtovné obdobie
Pokladnica, ceniny	2 616	2 086
Bežné účty v banke alebo v pobočke zahraničnej banky	24 102 344	13 924 079
Vkladové účty v banke alebo v pobočke zahraničnej banky termínované		
Peniaze na ceste		
Spolu	24 104 960	13 926 165

1.7. ÚDAJE O ÚČTOCH ČASOVÉHO ROZLIŠENIA (Súvaha r. 074)

a) Popis významných položiek časového rozlíšenia

Opis položky časového rozlíšenia	Bežné účtovné obdobie	Bezprostredne predchádzajúce účtovné obdobie
Náklady budúcich období dlhodobé, z toho:		
Náklady budúcich období krátkodobé, z toho:	77 000	78 307
Rôzne druhy poistenia týkajúce sa bud. roka	58 353	56 481
Dátové služby a iné popl. týkajúce sa bud. roka	16 894	10 037
Záporné konto pracovného času	1 697	11 751
Ostatné	56	38
Príjmy budúcich období dlhodobé, z toho:		
Príjmy budúcich období krátkodobé, z toho:	0	0
Ďarchopis týkajúci sa predchádzajúceho roka	0	0

2. PASÍVA

2.1. ÚDAJE O VLASTNOM IMANÍ (Súvaha r. 080)

Spoločnosť účtuje o zmenách a vykazuje stav základného imania, kapitálových fondoch, fondov zo zisku a hospodárskeho výsledku v súlade so zákonnými predpismi.

a) Popis základného imania

Výška upísaného základného imania je 66 388,00 EUR. Základné imanie spoločnosti je tvorené peňažným vkladom vo výške 66 388,00 EUR spoločnosťou HYDAC Electronic GmbH Nemecko. Celé základné imanie je splatené.

Rozdelenie účtovného zisku

Názov položky	Bezprostredne predchádzajúce účtovné obdobie
Účtovný zisk	4 895 842
Rozdelenie účtovného zisku	<i>Bežné účtovné obdobie</i>
Prídel do zákonného rezervného fondu	
Prídel do štatutárnych a ostatných fondov	
Prídel do sociálneho fondu	22 000
Prídel na zvýšenie základného imania	
Úhrada straty minulých období	
Prevod do nerozdeleného zisku minulých rokov	4 873 842
Rozdelenie podielu na zisku spoločníkom, členom	
Iné	
Spolu	4 895 842

Na jedno Eur základného imania pripadá zo zisku 2025 86,13 Eur.

Na jedno Eur základného imania pripadá zo zisku 2024 73,75 Eur.

b) Prehľad o sumách, ktoré neboli účtované ako náklad alebo výnos, ale priamo na účty vlastného imania

Spoločnosti sa netýka.

c) Navrhnuté rozdelenie účtovného zisku alebo vysporiadanie účtovnej straty

Návrh Valného zhromaždenia vedeniu spoločnosti na rozdelenie zisku za rok 2025 je nasledujúci: Spoločnosť plánuje zisk za rok 2025 zaúčtovať na účet nerozdelený zisk minulých rokov.

d) Pohyby vo vlastnom imaní

Pohyby vo vlastnom imaní sú uvedené v Čl. IX.

2.2. ÚDAJE O REZERVÁCH (Súvaha r. 118 a r. 136)**a) Popis jednotlivých rezerv k 31.12.2025 a 31.12.2024**

Názov položky <i>a</i>	Bežné účtovné obdobie				
	Stav na začiatku účtovného obdobia <i>b</i>	Tvorba <i>c</i>	Použitie <i>d</i>	Zrušenie <i>e</i>	Stav na konci účtovného obdobia <i>f</i>
Dlhodobé rezervy, z toho:	0	0	0		0
Krátkodobé rezervy, z toho:	376 998	261 784	376 998		261 784
Audit a výročná správa	15 700	15 700	15 700		15 700
Nevyčerpaná dovolenka	331 057	226 945	331 057		226 945
Energie vyfakturované v nasl.roku	0	0	0		0
Daňový audit	5 040	5 040	5 040		5 040
Ostatné	25 201	14 099	25 201		14 099

Názov položky <i>a</i>	Bezprostredne predchádzajúce účtovné obdobie				
	Stav na začiatku účtovného obdobia <i>b</i>	Tvorba <i>c</i>	Použitie <i>d</i>	Zrušenie <i>e</i>	Stav na konci účtovného obdobia <i>f</i>
Dlhodobé rezervy, z toho:	0	0	0		0
Krátkodobé rezervy, z toho:	261 164	376 998	261 164		376 998
Audit a výročná správa	15 700	15 700	15 700		15 700
Nevyčerpaná dovolenka	223 428	331 057	223 428		331 057
Energie vyfakturované v nasl.roku	2 800	0	2 800		0
Daňový audit	5 040	5 040	5 040		5 040
Ostatné	14 196	25 201	14 196		25 201

Vedenie spoločnosti prehlasuje, že zväžilo dopady makroekonomickej situácie na svoje podnikateľské aktivity a dospelo k záveru, že nemajú významný vplyv na schopnosť spoločnosti pokračovať nepretržite v činnosti a fungovať ako zdravý subjekt počas nasledujúcich 12 mesiacov. Vedenie spoločnosti zohľadnilo aktuálnu situáciu a jej vplyv vo svojej účtovnej závierke k 31.12.2025. Manažment bude pokračovať v monitorovaní potenciálneho dopadu a podnikne všetky možné kroky na zmiernenie akýchkoľvek negatívnych účinkov na spoločnosť a jej zamestnancov.

Spoločnosť nevytvorila žiadnu ďalšiu rezervu na prípadné sankcie od tretích strán (napr. správcu dane, obchodného partnera a pod.) z titulu výkonu svojej podnikateľskej činnosti, nakoľko na základe analýzy súčasného stavu nepredpokladá, že by jej nejaké sankcie od akejkoľvek tretej strany hrozili, aj keď túto skutočnosť nemôže vzhľadom na rozdielnu interpretáciu súčasných právnych predpisov celkom vylúčiť.

2.3. ÚDAJE O ZÁVÄZKOCH (Súvaha r. 102 a r. 122)

a) Štruktúra záväzkov podľa zostatkovej doby splatnosti

Názov položky	Bežné účtovné obdobie	Bezprostredne predchádzajúce účtovné obdobie
Dlhodobé záväzky spolu	21 317	26 125
Záväzky so zostatkovou dobou splatnosti nad päť rokov	0	0
Záväzky so zostatkovou dobou splatnosti jeden rok až päť rokov	21 317	26 125
Krátkodobé záväzky spolu	4 230 776	2 952 659
Záväzky so zostatkovou dobou splatnosti do jedného roka vrátane	4 102 972	2 868 719
Záväzky po lehote splatnosti	127 804	83 940

b) Odložený daňový záväzok

Pozri ČL. III v časti 2. Pasíva, sekcia 2.7.

c) Tvorba a čerpanie sociálneho fondu

Názov položky	Bežné účtovné obdobie	Bezprostredne predchádzajúce účtovné obdobie
Začiatkový stav sociálneho fondu	26 125	22 311
Tvorba sociálneho fondu na ťarchu nákladov	78 857	77 082
Tvorba sociálneho fondu zo zisku	22 000	22 000
Ostatná tvorba sociálneho fondu	0	0
Tvorba sociálneho fondu spolu	100 857	99 082
Čerpanie sociálneho fondu	105 665	95 268
Konečný zostatok sociálneho fondu	21 317	26 125

2.4. ÚDAJE O BANKOVÝCH ÚVEROCH, PÔŽIČKÁCH A NÁVRATNÝCH FINANČNÝCH VÝPOMOCIACH (Súvaha r. 121, r. 139 a r. 140)

a) Informácie o bankových úveroch, pôžičkách a krátkodobých finančných výpomociach

Názov položky	Mena	Úrok p. a. v %	Dátum splatnosti	Limit úveru za bežné účtovné obdobie	Suma čerpanej istiny za bežné účtovné obdobie	Suma istiny za bezprostredne predchádzajúce účtovné obdobie
a	b	c	d	e	f	g
Krátkodobé bankové úvery						
Kontokorent Unicredit	EUR	1M Euribor + 0,9%	neurčito	1 000 000	0	0

b) Zabezpečenie jednotlivých úverov

Úver od UniCredit Bank Czech Republic and Slovakia, a.s. je zabezpečený:

- Ručiteľským záväzkom ručiteľa, ktorým je HYDAC Electronic GmbH Saarbrücken, Nemecko a to do 100% istiny a úrokov (firemná záruka)
- Vystavenou zmenkou, ktorá je pri vydaní neúplná a ktorú je v chýbajúcich údajoch oprávnený vyplniť jej majiteľ, ak zabezpečená pohľadávka nebude splnená riadne a včas.

2.5. ÚDAJE O ÚČTOCH ČASOVÉHO ROZLIŠENIA NA STRANE PASÍV (Súvaha r. 141)

a) Popis významných položiek časového rozlíšenia

Názov položky	Bežné účtovné obdobie	Bezprostredne predchádzajúce účtovné obdobie
Výdavky budúcich období dlhodobé, z toho:	0	0
Výdavky budúcich období krátkodobé, z toho:	614 998	309 404
Dobropis týkajúci sa predchádzajúceho roka	605 927	309 404
Daň z fin. transakcií týkajúca sa predch. roka	9 071	0
Výnosy budúcich období dlhodobé, z toho:	108 448	135 438
Dotácia z Eurofondov na FTV a LED	108 448	135 438
Výnosy budúcich období krátkodobé, z toho:	26 990	26 990
Dotácia za Eurofondov na FTV a LED	26 990	26 990

2.6. ÚDAJE O MAJETKU PRENAJATÉHO FORMOU FINANČNÉHO PRENÁJMU

a) Údaje o majetku prenájatého formou finančného prenájmu – zo strany prenajímateľa

Spoločnosti sa netýka.

b) Údaje o majetku prenájatého formou finančného prenájmu – zo strany nájomcu

Spoločnosti sa netýka.

2.7. DAŇ Z PRÍJMOV

a) Vzťah medzi sumou splatnej dane z príjmov a sumou odloženej dane z príjmov a medzi výsledkom hospodárenia pred zdanením

Názov položky <i>a</i>	Bežné účtovné obdobie			Bezprostredne predchádzajúce účtovné obdobie		
	Základ dane <i>b</i>	Daň <i>c</i>	Daň v % <i>d</i>	Základ dane <i>e</i>	Daň <i>f</i>	Daň v % <i>g</i>
Výsledok hospodárenia pred zdanením, z toho:	7 137 512	x	x	5 631 427	x	x
teoretická daň	x	1 713 003	24	x	1 182 600	21
Daňovo neuznané náklady	1 269 973	304 794	4	871 087	182 928	3
Výnosy nepodliehajúce dani	-191 712	-46 011	-1	-2 044 125	-429 266	-8
Vplyv nevykázaných odloženej daňovej pohľadávky	x	x	X	x	x	X
Umorenie daňovej straty	x	x	X	x	x	X
Zmeny sadzby dane						
Iné	-163 581	-39 259	0	-385 625	-80 981	0
Spolu	8 052 192	1 932 526	27	4 072 764	855 280	15
Úľava na dani	x	-400 000	-6	x	-286 132	5
Splatná daň z príjmov	x	1 532 526	21	x	569 148	10
Odložená daň z príjmov	x	-113 332	-1	x	166 437	0
Celková daň z príjmov	x	1 419 194	20	x	735 585	13

b) Odložená daňová pohľadávka alebo záväzok

Názov položky	Bežné účtovné obdobie	Bezprostredne predchádzajúce účtovné obdobie
Dočasné rozdiely medzi účtovnou hodnotou majetku a daňovou základňou, z toho:	1 058 602	919 431
odpočítateľné	1 148 578	1 012 574
zdaniteľné	-89 976	-93 143
Dočasné rozdiely medzi účtovnou hodnotou záväzkov a daňovou základňou, z toho:	498 271	165 225
odpočítateľné	498 271	165 225
zdaniteľné		
Možnosť umorovať daňovú stratu v budúcnosti		
Možnosť previesť nevyužitú daňovú odpočty		
Sadzba dane z príjmov (v %)	24	24
Odložená daňová pohľadávka	395 243	282 672
Uplatnená daňová pohľadávka	-113 332	-163 767
Zaúčtovaná ako zníženie nákladu	-113 332	-163 767
Zaúčtovaná do vlastného imania		
Odložený daňový záväzok	21 594	22 354
Zmena odloženého daňového záväzku	-760	2 670
Zaúčtovaná ako náklad	-760	2 670
Zaúčtovaná do vlastného imania		
Iné		

c) Ďalšie informácie

Názov položky	Bežné účtovné obdobie	Bezprostredne predchádzajúce účtovné obdobie
Suma odloženej daňovej pohľadávky účtovanej ako náklad alebo výnos vyplývajúca zo zmeny sadzby dane z príjmov		-35 334
Suma odloženého daňového záväzku účtovaného ako náklad alebo výnos vyplývajúci zo zmeny sadzby dane z príjmov		2 794
Suma odloženej daňovej pohľadávky týkajúca sa umorenia daňovej straty, nevyužitých daňových odpočtov a iných nárokov, ako aj dočasných rozdielov predchádzajúcich účtovných období, ku ktorým sa v predchádzajúcich účtovných obdobiach odložená daňová pohľadávka neúčtovala		
Suma odloženého daňového záväzku, ktorý vznikol z dôvodu neúčtovania tej časti odloženej daňovej pohľadávky v bežnom účtovnom období, o ktorej sa účtovalo v predchádzajúcich účtovných obdobiach		
Suma neuplatneného umorenia daňovej straty, nevyužitých daňových odpočtov a iných nárokov a odpočítateľných dočasných rozdielov, ku ktorým nebola účtovaná odložená daňová pohľadávka		
Suma odloženej dani z príjmov, ktorá sa vzťahuje na položky účtované priamo na účty vlastného imania bez účtovania na účty nákladov a výnosov		

Spoločnosť sa rozhodla neúčtovať o odloženej dani v súvislosti so schválenou štátnou pomocou.

2.8. DERIVÁTY

a) Významné položky derivátov a vplyv ich precenenia

Spoločnosti sa netýka.

b) Majetok a záväzky zabezpečené derivátmi

Spoločnosti sa netýka.

ČL. IV INFORMÁCIE, KTORÉ VYSVETĽUJÚ A DOPLŇAJÚ POLOŽKY VÝKAZU ZISKOV A STRÁT

1. TRŽBY ZA VLASTNÉ VÝKONY A TOVAR (Výkaz ziskov a strát r. 03, r. 04 a r. 05)

Celkové tržby za vlastné výroby, tovary a služby dosiahli 74 439 491 EUR za rok 2025 a 73 085 388 EUR za rok 2024. Ich rozdelenie podľa oblastí odbytu a typu je nasledovné:

Oblasť odbytu	Tržby za výroby		Tržby za služby	
	Bežné účtovné obdobie <i>b</i>	Bezprostredne predchádzajúce účtovné obdobie <i>c</i>	Bežné účtovné obdobie <i>d</i>	Bezprostredne predchádzajúce účtovné obdobie <i>e</i>
Tuzemsko	1 847 297	1 538 077	470	15 825
EU	61 544 014	56 284 456	277 090	348 280
Tretie krajiny	10 768 729	14 842 691	1 891	56 059
Spolu	74 160 040	72 665 224	279 451	420 164

2. ÚDAJE O ZMENE STAVU ZÁSOb (Výkaz ziskov a strát r. 06)

Zmena stavu zásob je zobrazená v nasledujúcej tabuľke:

Názov položky <i>a</i>	Bežné účtovné obdobie	Bezprostredne predchádzajúce účtovné obdobie		Zmena stavu vnútroorganizačných zásob	
	Konečný zostatok <i>b</i>	Konečný zostatok <i>c</i>	Začiatkový stav <i>d</i>	Bežné účtovné obdobie <i>e</i>	Bezprostredne predchádzajúce účtovné obdobie <i>f</i>
Nedokončená výroba a polotovary vlastnej výroby	805 812	1 052 393	1 483 195	-246 581	-430 802
Výrobky	1 902 080	1 595 001	2 468 530	307 079	-873 529
Zvieratá					
Spolu	2 707 892	2 647 394	3 951 725	60 498	-1 304 331
Manká a škody	x	x	x	133 151	113 721
Prebytky	x	x	x	-87 471	-98 582
Opravné položky	x	x	x	-7 059	-17 939
Iné-opravné položky	x	x	x		
Zmena stavu vnútroorganizačných zásob vo výkaze ziskov a strát	x	x	x	99 119	-1 307 131

Rozdiely v zmene stavu vnútroorganizačných zásob sa rovná rozdielu medzi stavom netto k 31.12. predchádzajúceho účtovného obdobia a stavom netto k 31.12. daného účtovného obdobia.

3. VÝZNAMNÉ POLOŽKY VÝNOSOV PRI AKTIVÁCIÍ NÁKLADOV (Výkaz ziskov a strát r. 07)

Názov položky	Bežné účtovné obdobie	Bezprostredne predchádzajúce účtovné obdobie
Významné položky pri aktivácii nákladov, z toho:	5 160 893	4 527 585
Povrchové úpravy materiálov	4 982 433	4 434 427
Aktivácia práce pri dlhodobom majetku vytvorenom vlastnou činnosťou	178 460	93 158

4. OSTATNÉ VÝZNAMNÉ POLOŽKY VÝNOSOV Z HOSPODÁRSKEJ ČINNOSTI (Výkaz ziskov a strát r. 08, 09)

Názov položky	Bežné účtovné obdobie	Bezprostredne predchádzajúce účtovné obdobie
Ostatné významné položky výnosov z hospodárskej činnosti, z toho:	2 909 087	1 892 100
Inventúrne prebytky zásob	464 356	484 062
Vyúčtované náhrady škôd	36 570	17 446
Náhrady škody od poisťovní	830	1 133
Tržby z predaja majetku	120 036	95 555
Tržby z predaja materiálu	1 884 428	853 598
Predaj šrotovaných dielov z výroby	52 729	56 556
Skonto z úhrad dodávateľských faktúr	315 989	283 526

5. OSOBNÉ NÁKLADY (Výkaz ziskov a strát r. 15)

Názov položky	Bežné účtovné obdobie	Bezprostredne predchádzajúce účtovné obdobie
Osobné náklady z toho:	13 499 305	13 272 723
Mzdy	9 386 968	9 242 178
Ostatné náklady na závislú činnosť	21 196	10 622
Sociálne a zdravotné poistenie	3 540 885	3 471 294
Zákonné sociálne náklady	550 256	548 629

6. FINANČNÉ VÝNOSY (Výkaz ziskov a strát r. 30, r. 31, r. 35, r. 39, r. 42, r. 43 a r. 44)

Názov položky	Bežné účtovné obdobie	Bezprostredne predchádzajúce účtovné obdobie
Finančné výnosy, z toho:	64 902	57 755
<i>Kurzové zisky, z toho:</i>	64 902	57 755
kurzové zisky ku dňu, ku ktorému sa zostavuje účtovná závierka	11 258	42 791
Výnosové úroky	0	0
Úroky z poskytnutej dlhodobej pôžičky	0	0
Výnosy, ktoré majú výnimočný rozsah alebo výskyt, z toho:	0	0

7. VÝZNAMNÉ POLOŽKY NÁKLADOV ZA POSKYTNUTÉ SLUŽBY (Výkaz ziskov a strát r. 14)

Názov položky	Bežné účtovné obdobie	Bezprostredne predchádzajúce účtovné obdobie
Náklady za poskytnuté služby, z toho:	4 900 203	4 880 203
Opravy a udržiavanie	402 698	309 344
Cestovné	44 589	45 726
Náklady spojené s vývozom výrobkov	260 760	247 922
Povrchová úprava materiálov	426 632	367 237
OS na reklamácie	37 663	19 843
Podpora, licencie SAP	129 465	131 714
Telefóny, internet, e-mail	31 179	29 711
Služby pri zavedení nových projektov	1 184 729	1 093 546
Provízie	1 344 851	1 097 312

8. VÝZNAMNÉ POLOŽKY OSTATNÝCH NÁKLADOV Z HOSPODÁRSKEJ ČINNOSTI (Výkaz ziskov a strát r. 12, r. 20, r. 21, r. 24, r. 25 a r. 26)

Názov položky	Bežné účtovné obdobie	Bezprostredne predchádzajúce účtovné obdobie
Ostatné významné položky nákladov z hospodárskej činnosti, z toho:	56 855 282	54 333 652
Spotreba materiálu na výrobnú zákazku - 501200, 501205	43 112 117	40 928 869
Spotreba materiálu dodaného na povrchovú úpravu	1 603 969	1 605 413
Materiál priamo do spotreby	524 146	483 532
Spotreba energií	680 475	555 734
Predaný materiál	1 942 768	907 636
Odpisy	6 482 321	7 082 234
Manká a škody	457 268	534 305
Poistenie	120 118	121 112
Daň z finančných transakcií	86 048	0

9. FINANČNÉ NÁKLADY (Výkaz ziskov a strát r. 46, r. 47, r. 48, r. 49, r. 52, r. 53 a r. 54)

Názov položky	Bežné účtovné obdobie	Bezprostredne predchádzajúce účtovné obdobie
Finančné náklady, z toho:	152 244	109 880
<i>Kurzové straty, z toho:</i>	<i>142 515</i>	<i>100 304</i>
kurzové straty ku dňu, ku ktorému sa zostavuje účtovná závierka	61 900	12 019
<i>Ostatné významné položky finančných nákladov, z toho:</i>		
Úroky		
Bankové poplatky	9 729	9 576
Náklady, ktoré majú výnimočný rozsah a výskyt, z toho:	0	0

10. NÁKLADY VOČI AUDÍTOROVI A AUDÍTORskej SPOLOČNOSTI

Názov položky	Bežné účtovné obdobie	Bezprostredne predchádzajúce účtovné obdobie
Náklady voči audítorovi, audítorskej spoločnosti, z toho:	60 435	38 911
náklady za overenie individuálnej účtovnej závierky	26 641	25 121
iné uisťovacie audítorské služby		
súvisiace audítorské služby		
daňové poradenstvo	23 579	5 040
ostatné neaudítorské služby	10 215	8 750

11. ČISTÝ OBRAT (Výkaz ziskov a strát r. 01)

Oblasť odbytu <i>a</i>	Bežné účtovné obdobie <i>b</i>	Bezprostredne predchádzajúce účtovné obdobie <i>c</i>
	Tržby za vlastné výrobky	74 160 040
Tržby z predaja služieb	279 451	420 164
Tržby za tovar		
Výnosy zo zákazky		
Výnosy z nehnuteľnosti na predaj		
Iné výnosy súvisiace s bežnou činnosťou		
Čistý obrat celkom	74 439 491	73 085 388

ČL. V INÉ AKTÍVA A INÉ PASÍVA

1. PODMIENENÉ MAJETOK ZÁVÄZKY A PODMIENENÝ ZÁVÄZKY

Spoločnosti sa netýka.

2. OSTATNÉ FINANČNÉ POVINNOSTI

V spoločnosti sa v priebehu účtovného obdobia nevyskytli významné položky ostatných finančných povinností, ktoré sa nevykazujú v účtovných výkazoch.

3. PODSÚVAHOVÉ ÚČTY

<i>Názov položky</i>	<i>Bežné účtovné obdobie</i>	<i>Bezprostredne predchádzajúce účtovné obdobie</i>
Prenajatý majetok		
Majetok v nájme (operatívny prenájom)		
Majetok prijatý do úschovy		
Pohľadávky z derivátov		
Záväzky z opcí derivátov		
Odpísané pohľadávky		
Pohľadávky z leasingu		
Záväzky z leasingu		
Konsignačné sklady dodávateľov u nás		

ČL. VI UDALOSTI, KTORÉ NASTALI PO DNI, KU KTORÉMU SA ZOSTAVUJE ÚČTOVNÁ ZÁVIERKA

Spoločnosti nie sú známe žiadne iné skutočnosti, ktoré vznikli po dni, ku ktorému je zostavená účtovná závierka, ktoré by významnejším spôsobom menili výsledky účtovnej závierky za rok 2025, resp. by významnejším spôsobom ovplyvnili činnosť spoločnosti v nasledujúcich účtovných obdobiach.

ČL. VII
EKONOMICKÉ VZŤAHY ÚČTOVNEJ JEDNOTKY SO SPRIAZNENÝMI OSOBAMI
A PRÍJMY A VÝHODY ČLENOV ŠTATUTÁRNEHO ORGÁNU, DOZORNÉHO ORGÁNU
A INÉHO ORGNÁNU ÚČTOVNEJ JEDNOTKY

1. INFORMÁCIE O EKONOMICKÝCH VZŤAHOCH SO SPRIAZNENÝMI OSOBAMI

a) Prehľad uskutočnených transakcií

Spriaznená osoba <i>a</i>	Kód druhu obchodu <i>b</i>	Hodnotové vyjadrenie obchodu	
		Bežné účtovné obdobie <i>c</i>	Bezprostredne predchádzajúce účtovné obdobie <i>d</i>
Bieri CH	2	62 240	92 581
Bieri CH	1	1 386	6 559
HYDAC A/S DK	2	75 281	63 234
HYDAC AB SE	2	6 367	16 291
HYDAC Accessories GMBH Nemecko	2	100 405	72 068
HYDAC AKISTAN TR	2	0	82 565
HYDAC AS NO	2	0	283
HYDAC B.V. Holandsko	2	133 064	196 950
HYDAC CO. LTD. JP	2	32 000	47 788
HYDAC Cooling GmbH DE	2	0	0
HYDAC Corporation Canada	2	25 118	17 483
HYDAC Electronic GMBH Nemecko	1,03	3 567 271	3 501 571
HYDAC Electronic GMBH Nemecko	2	14 932 709	14 375 034
HYDAC Filter Systems Nemecko	2	157	0
HYDAC Fluid Technology Čína	2	210 204	1 078 680
HYDAC Fluidtechnik GMBH Nemecko	1,03	2 925 424	3 254 584
HYDAC Fluidtechnik GMBH Nemecko	2	16 952 530	15 141 798
HYDAC Hydraulik Rakúsko	2	100 709	103 989
HYDAC India	2	1 174 543	1 045 026
HYDAC India	1	71 973	50 787
HYDAC Korea	2	10 075	0
HYDAC Middle AE	2	0	87 579
HYDAC Mobilhydraulik Nemecko	2	6 394 986	6 273 172
HYDAC Mobilhydraulik Nemecko	1	1 127	4 684
HYDAC New Technologies Nemecko	2	33 500	0
HYDAC PTK GMBH Nemecko	1	23 513	320 842
HYDAC PTK GMBH Nemecko	2	0	6 637
HYDAC S.A.L.R. FR	1	34 471	35 385
HYDAC S.A.R.L FR	2	0	66 336
HYDAC S.p.A. Taliansko	2	229 817	290 416
HYDAC s.r.o. Česká republika	2	286	0
HYDAC s.r.o. Česká republika	1	1 542	0
HYDAC s.r.o. Martin	1	0	2 225
HYDAC s.r.o. SK	1	68 451	0
HYDAC Sp. Z o.o. Poľsko	2	162	1 273
HYDAC Systems GmbH Nemecko	1	7 160	2 373
HYDAC Systems Services Nemecko	2	150	0
HYDAC Tecnologia Brazília	2	343 062	79 596
HYDAC Technology ES	1	2 818	34 473
HYDAC Technology ES	2	0	0
HYDAC Technology GB	2	6 907	1 631
HYDAC Technology GMBH Nemecko	2	231 796	99 835
HYDAC Technology GMBH Nemecko	1	101 764	126 986
HYDAC Technology USA	2	5 936 257	5 555 375
HYDAC Thermo Systems DE	1	0	0

HYDAC Verwaltung GMBH Nemecko	01,03,05	288 822	411 141
Nordhydraulic AB SE	2	759 545	239 904
Siegert TFT Nemecko	1	5 889 824	5 595 071
Siegert TFT Nemecko	2	44 985	5 059
TTControl GmbH Rakúsko	1	0	125
TTControl GmbH Rakúsko	2,03	2 676 993	1 245 300

Kód druhu obchodu	Druh obchodu:
01	kúpa
02	predaj
03	poskytnutie služby obchodné
04	zastúpenie
05	licencia
06	transfer
07	know-how
08	úver, pôžička
09	výpomoc
10	záruka
11	iný obchod.

b) Prehľad zostatkov pohľadávok a záväzkov

<i>Spriaznená osoba</i>	<i>Popis položky</i>	<i>Bežné obdobie</i>	<i>Minulé obdobie</i>
HYDAC India	<i>Pohľ.z obch.styku</i>	407 269	281 437
HYDAC Technology USA	<i>Pohľ.z obch.styku</i>	1 120 748	580 817
HYDAC Mobilhydraulik GMBH DE	<i>Pohľ.z obch.styku</i>	294 257	185 312
HYDAC Fluidtechnik GMBH DE	<i>Pohľ.z obch.styku</i>	507 365	297 094
HYDAC Fluid CN	<i>Pohľ.z obch.styku</i>	81 006	859 692
TTControl AT	<i>Pohľ.z obch.styku</i>	265 519	303 785
HYDAC Tecnologia BR	<i>Pohľ.z obch.styku</i>	100 977	25 554
Siegert TFT DE	<i>Pohľ.z obch.styku</i>	0	0
HYDAC Electronic GMBH Nemecko	<i>Pohľ.z obch.styku</i>	138 515	17 607
HYDAC Korea	<i>Pohľ.z obch.styku</i>	930	0
Bieri Švajčiarsko	<i>Pohľ.z obch.styku</i>	463	0
HYDAC New Technologies DE	<i>Pohľ.z obch.styku</i>	1 370	0
HYDAC S.P.A. IT	<i>Pohľ.z obch.styku</i>	80 330	0
HYDAC B.V. NL	<i>Pohľ.z obch.styku</i>	39 008	0
HYDAC Hydraulik AT	<i>Pohľ.z obch.styku</i>	0	11 531
HYDAC S.p.A. IT	<i>Pohľ.z obch.styku</i>	0	60 866
HYDAC Technology DE	<i>Pohľ.z obch.styku</i>	6 815	0
HYDAC AS NO	<i>Pohľ.z obch.styku</i>	0	283
NORDHYDRAULIC AB SE	<i>Pohľ.z obch. styku</i>	26 399	29 534
Spolu pohľadávky		3 070 971	2 653 512
HYDAC PTK GMBH Nemecko	<i>Záväzok z obch.st.</i>	0	8 200
HYDAC S.A.L.R. FR	<i>Záväzok z obch.st.</i>	19 768	6 480
HYDAC Verwaltung GMBH Nemecko	<i>Záväzok z obch.st.</i>	103 695	55 623
HYDAC FLUIDTECHNIK DE	<i>Záväzok z obch.st.</i>	187 808	255 681
Siegert TFT GmbH Nemecko	<i>Záväzok z obch.st.</i>	185 437	76 668
HYDAC Technology GmbH Nemecko	<i>Záväzok z obch.st.</i>	7 286	738
HYDAC Electronic GMBH Nemecko	<i>Záväzok z obch.st.</i>	555 669	96 724
HYDAC India	<i>Záväzok z obch.st.</i>	0	2 551
HYDAC Technology ES	<i>Záväzok z obch.st.</i>	0	15 922
HYDAC Fluid Technology (Shanghai)	<i>Záväzok z obch.st.</i>	0	0
Spolu záväzky		1 059 663	518 587

2. PRÍJMY A VÝHODY ČLENOV ŠTATUTÁRNYCH ORGÁNOV, DOZORNÝCH ORGÁNOV A INÝCH ORGÁNOV ÚČTOVNEJ JEDNOTKY

Spoločnosti sa netýka.

**ČL. VIII
OSTATNÉ INFORMÁCIE**

Spoločnosti sa netýka.

**ČL. IX
PREHĽAD O POHYBE VLASTNÉHO IMANIA**

Pohyby vlastného imania v roku 2025 sú zhrnuté v nasledujúcej tabuľke:

Položka vlastného imania <i>a</i>	Bežné účtovné obdobie				
	Stav na začiatku účtovného obdobia <i>b</i>	Prírastky <i>c</i>	Úbytky <i>d</i>	Presuny <i>e</i>	Stav na konci účtovného obdobia <i>f</i>
Základné imanie	66 388				66 388
Zmena základného imania					
Pohľadávky za upísané vlastné imanie					
Emisné ážio					
Zákonné rezervné fondy	6 639				6 639
Ostatné kapitálové fondy					
Oceňovacie rozdiely z precenenia majetku a záväzkov					
Oceňovacie rozdiely z kapitálových účastín					
Oceňovacie rozdiely z precenenia pri zlúčení, splynutí a rozdelení					
Ostatné fondy tvorené zo zisku					
Nerozdelený zisk minulých rokov	46 109 822			4 873 842	50 983 664
Neuhradená strata minulých rokov					
Výsledok hospodárenia bežného účtovného obdobia	4 895 842	5 718 318	-22 000	-4 873 842	5 718 318
Ostatné položky vlastného imania					
Účet 491 - Vlastné imanie fyzickej osoby - podnikateľa					

Pohyby vlastného imania za predchádzajúce účtovné obdobie sú uvedené v nasledujúcej tabuľke:

Položka vlastného imania <i>a</i>	Bezprostredne predchádzajúce účtovné obdobie				
	Stav na začiatku účtovného obdobia <i>b</i>	Prírastky <i>c</i>	Úbytky <i>d</i>	Presuny <i>e</i>	Stav na konci účtovného obdobia <i>f</i>
Základné imanie	66 388				66 388
Zmena základného imania					
Pohľadávky za upísané vlastné imanie					
Emisné ážio					
Zákonné rezervné fondy	6 639				6 639
Ostatné kapitálové fondy					
Oceňovacie rozdiely z precenenia majetku a záväzkov					
Oceňovacie rozdiely z kapitálových účastín					
Oceňovacie rozdiely z precenenia pri zlúčení, splynutí a rozdelení					
Ostatné fondy tvorené zo zisku					
Nerozdelený zisk minulých rokov	41 518 756			4 591 066	46 109 822
Neuhradená strata minulých rokov					
Výsledok hospodárenia bežného účtovného obdobia	4 613 066	4 895 842	-22 000	-4 591 066	4 895 842
Ostatné položky vlastného imania					
Účet 491 - Vlastné imanie fyzickej osoby - podnikateľa					

ČI. X PREHĽAD PEŇAŽNÝCH TOKOV

Spoločnosť sa rozhodla vykazovať prehľad o peňažných tokoch (Cash flow) použitím nepriamej metódy. Pomocou tejto metódy sa výsledok hospodárenia z bežnej činnosti pred zdanením daňou z príjmov upravuje o vplyvy nepeňažných položiek súvisiacich s prevádzkovou činnosťou účtovnej jednotky. Peňažné toky z investičnej a finančnej činnosti sú vykazované priamou metódou.

Označenie položky	Obsah položky	Bežné účtovné obdobie	Bezprostredne predchádzajúce účtovné obdobie
	Peňažné toky z prevádzkovej činnosti		
Z/S	Výsledok hospodárenia z bežnej činnosti pred zdanením daňou z príjmov (+/-)	7 137 512	5 631 427
A. 1.	<i>Nepeňažné operácie ovplyvňujúce výsledok hospodárenia z bežnej činnosti pred zdanením daňou z príjmov (+/-), (súčet A. 1. 1. až A. 1. 13.)</i>	6 576 700	8 073 954
A. 1. 1.	Odpisy dlhodobého nehmotného majetku a dlhodobého hmotného majetku (+)	6 482 321	7 082 234
A. 1. 3.	Odpis opravnej položky k nadobudnutému majetku (+/-)		
A. 1. 4.	Zmena stavu dlhodobých rezerv (+/-)	-115 214	115 834
A. 1. 6.	Zmena stavu položiek časového rozlíšenia nákladov a výnosov (+/-)	279 912	932 233
A. 1. 9.	Úroky účtované do výnosov (-)		
A. 1. 12.	Výsledok z predaja dlhodobého majetku, s výnimkou majetku, ktorý sa považuje za peňažný ekvivalent (+/-)	-70 319	-56 347
A. 2.	<i>Vplyv zmien stavu pracovného kapitálu, ktorým sa na účely tohto opatrenia rozumie rozdiel medzi obežným majetkom a krátkodobými záväzkami s výnimkou položiek obežného majetku, ktoré sú súčasťou peňažných prostriedkov a peňažných ekvivalentov, na výsledok hospodárenia z bežnej činnosti (súčet A. 2. 1. až A. 2. 4.)</i>	863 864	-1 841 546
A. 2. 1.	Zmena stavu pohľadávok z prevádzkovej činnosti (-/+)	-1 101 822	133 735
A. 2. 2.	Zmena stavu záväzkov z prevádzkovej činnosti (+/-)	671 397	-4 342 903
A. 2. 3.	Zmena stavu zásob (-/+)	1 294 289	2 367 621
	Peňažné toky z prevádzkovej činnosti s výnimkou príjmov a výdavkov, ktoré sa uvádzajú osobitne v iných častiach prehľadu peňažných tokov (+/-), (súčet Z/S + A. 1. + A. 2.)	14 578 077	11 863 835
A. 3.	Prijaté úroky, s výnimkou tých, ktoré sa začleňujú do investičných činností (+)		
A. 4.	Výdavky na zaplatené úroky, s výnimkou tých, ktoré sa začleňujú do finančných činností (-)		
	Peňažné toky z prevádzkovej činnosti (+/-), (súčet Z/S + A. 1. až A. 6.)	14 578 077	11 863 835
A. 7.	Výdavky na daň z príjmov účtovnej jednotky, s výnimkou tých, ktoré sa začleňujú do investičných činností alebo finančných činností (-/+)	-212 430	-1 310 569
A.	Čisté peňažné toky z prevádzkovej činnosti (+/-), (súčet Z/S + A. 1. až A. 9.)	14 365 647	10 553 266
	Peňažné toky z investičnej činnosti		
B. 1.	Výdavky na obstaranie dlhodobého nehmotného majetku (-)	0	-2 500

Označenie položky	Obsah položky	Bežné účtovné obdobie	Bezprostredne predchádzajúce účtovné obdobie
B. 2.	Výdavky na obstaranie dlhodobého hmotného majetku (-)	-4 284 888	-2 995 025
B. 5.	Príjmy z predaja dlhodobého hmotného majetku (+)	120 036	95 555
B. 7.	Výdavky na dlhodobé pôžičky poskytnuté účtovnou jednotkou inej účtovnej jednotke, ktorá je súčasťou konsolidovaného celku (-)		
B. 8.	Príjmy zo splácania dlhodobých pôžičiek poskytnutých účtovnou jednotkou inej účtovnej jednotke, ktorá je súčasťou konsolidovaného celku (+)		
B.	Čisté peňažné toky z investičnej činnosti (súčet B. 1. až B. 19.)	-4 164 852	-2 901 970
	Peňažné toky z finančnej činnosti		
C. 1.	Peňažné toky vo vlastnom imaní (súčet C. 1. 1. až C. 1. 8.)	-22 000	-22 000
C.1. 8.	Výdavky z iných dôvodov, ktoré súvisia so znížením vlastného imania (-)	-22 000	-22 000
C. 2.	Peňažné toky vznikajúce z dlhodobých záväzkov a krátkodobých záväzkov z finančnej činnosti, (súčet C. 2. 1. až C. 2. 9.)		
C. 2. 6.	Výdavky na splácanie pôžičiek (-)		
C. 4.	Výdavky na vyplatené dividendy a iné podiely na zisku, s výnimkou tých, ktoré sa začleňujú do prevádzkových činností (-)		
C.	Čisté peňažné toky z finančnej činnosti (súčet C. 1. až C. 9.)	-22 000	-22 000
D.	Čisté zvýšenie alebo čisté zníženie peňažných prostriedkov (+/-), (súčet A + B + C)	10 178 795	7 629 296
E.	Stav peňažných prostriedkov a peňažných ekvivalentov na začiatku účtovného obdobia (+/-)	13 926 165	6 296 869
F.	Stav peňažných prostriedkov a peňažných ekvivalentov na konci účtovného obdobia pred zohľadnením kurzových rozdielov vyčíslených ku dňu, ku ktorému sa zostavuje účtovná závierka (+/-)	24 104 960	13 926 165
G.	Kurzové rozdiely vyčíslené k peňažným prostriedkom a peňažným ekvivalentom ku dňu, ku ktorému sa zostavuje účtovná závierka (+/-)		
H.	Zostatok peňažných prostriedkov a peňažných ekvivalentov na konci účtovného obdobia upravený o kurzové rozdiely vyčíslené ku dňu, ku ktorému sa zostavuje účtovná závierka (+/-)	24 104 960	13 926 165

Vysvetlivky:

- peňažnými prostriedkami sa rozumejú peňažné hotovosti, ekvivalenty peňažných hotovostí, peňažné prostriedky na bežných účtoch v bankách, kontokorentné účty a časť zostatku peniaze na ceste, ktorý sa viaže k prevodu medzi bežným účtom a pokladnicou alebo medzi dvoma bankovými účtami,
- peňažnými ekvivalentmi sa rozumie krátkodobý finančný majetok, ktorý je zameniteľný za vopred známu sumu peňažných prostriedkov, pri ktorom nie je riziko výraznej zmeny jeho hodnoty v najbližších troch mesiacoch ku dňu, ku ktorému sa zostavuje účtovná závierka napr. termínové vklady na bankových účtoch, ktoré sú uložené najviac na trojmesačnú výpovednú lehotu, likvidné cenné papiere určené na obchodovanie, prioritné akcie obstarané účtovnou jednotkou, ktoré sú splatné do troch mesiacov odo dňa, ku ktorému sa zostavuje účtovná závierka.