

KINEX BEARINGS, a.s.

Správa nezávislého audítora
k účtovnej závierke a výročnej správe
a
Výročná správa
2026

Obsah

1. Správa nezávislého audítora

Prílohy:

2. Účtovná závierka spoločnosti zostavená k 31. marcu 2026 v členení:

- Súvaha k 31. marcu 2026
- Výkaz ziskov a strát za rok končiaci sa 31. marcom 2026
- Poznámky účtovnej závierky k 31. marcu 2026

3. Výročná správa

4. Preklad správy nezávislého audítora v anglickom jazyku



KPMG Slovensko spol. s r. o.
Dvořákovo nábrežie 10
811 02 Bratislava
Slovakia

Tel +421 (0)2 59 98 41 11
Web www.kpmg.sk

Správa nezávislého audítora

Akcionárom, dozornej rade a predstavenstvu spoločnosti KINEX BEARINGS, a.s.

Správa z auditu účtovnej závierky

Názor

Uskutočnili sme audit účtovnej závierky spoločnosti KINEX BEARINGS, a.s. („Spoločnosť“), ktorá obsahuje:

- súvahu k 31. marcu 2026;
- výkaz ziskov a strát za rok od 1. apríla 2025 do 31. marca 2026; a
- poznámky, ktoré obsahujú súhrn významných účtovných zásad a účtovných metód.

(„účtovná závierka“)

Podľa nášho názoru, priložená účtovná závierka poskytuje pravdivý a verný obraz finančnej situácie Spoločnosti k 31. marcu 2026 a výsledku jej hospodárenia za rok končiaci sa k uvedenému dátumu podľa zákona č. 431/2002 Z. z. o účtovníctve v znení neskorších predpisov („zákon o účtovníctve“).

Základ pre názor

Audit sme vykonali podľa Medzinárodných audítorských štandardov (International Standards on Auditing, „ISAs“). Naša zodpovednosť podľa týchto štandardov je uvedená v odseku Zodpovednosť audítora za audit účtovnej závierky.

Od Spoločnosti sme nezávislí v zmysle Medzinárodného etického kódexu pre účtovných odborníkov (vrátane Medzinárodných štandardov nezávislosti), ktorý vydala Rada pre medzinárodné etické štandardy účtovníkov v znení schválenom Slovenskou komorou audítorov (ďalej len „Etický kódex audítora“), vrátane etických požiadaviek zákona č. 423/2015 Z. z. o štatutárnom audite a o zmene a doplnení zákona č. 431/2002 Z. z. o účtovníctve v znení neskorších predpisov, v platnom znení (ďalej len „zákon o štatutárnom audite“), ktoré sa vzťahujú na audit účtovných závierok v Slovenskej republike. Splnili sme aj ostatné povinnosti týkajúce sa etiky v zmysle Etického kódexu audítora a etických požiadaviek zákona o štatutárnom audite.

Sme presvedčení, že audítorské dôkazy, ktoré sme získali, poskytujú dostatočný a vhodný základ pre náš názor.

Zodpovednosť štatutárneho orgánu a osôb poverených správou a riadením za účtovnú závierku

Štatutárny orgán je zodpovedný za zostavenie tejto účtovnej závierky tak, aby poskytovala pravdivý a verný obraz podľa zákona o účtovníctve a za tie interné kontroly, ktoré považuje za potrebné na zostavenie účtovnej závierky, ktorá neobsahuje významné nesprávnosti, či už v dôsledku podvodu alebo chyby.

Pri zostavovaní účtovnej závierky je štatutárny orgán zodpovedný za zhodnotenie schopnosti Spoločnosti nepretržite pokračovať vo svojej činnosti, za opísanie skutočností týkajúcich sa nepretržitého pokračovania v činnosti, ak je to potrebné, a za použitie predpokladu nepretržitého pokračovania v činnosti v účtovníctve, ibaže by mal v úmysle Spoločnosť zlikvidovať alebo ukončiť jej činnosť, alebo by nemal inú realistickú možnosť než tak urobiť.

Osoby poverené správou a riadením sú zodpovedné za dohľad nad procesom finančného výkazníctva Spoločnosti.

Zodpovednosť audítora za audit účtovnej závierky

Našou zodpovednosťou je získať primerané uistenie, či účtovná závierka ako celok neobsahuje významné nesprávnosti, či už v dôsledku podvodu alebo chyby, a vydať správu audítora, vrátane názoru. Primerané uistenie je uistenie vysokého stupňa, ale nie je zárukou toho, že audit vykonaný podľa Medzinárodných audítorských štandardov vždy odhalí významné nesprávnosti, ak také existujú. Nesprávnosti môžu vzniknúť v dôsledku podvodu alebo chyby a za významné sa považujú vtedy, ak by sa dalo odôvodnene očakávať, že jednotlivito alebo v súhrne by mohli ovplyvniť ekonomické rozhodnutia používateľov, uskutočnené na základe tejto účtovnej závierky.

V rámci auditu uskutočneného podľa medzinárodných audítorských štandardov, počas celého auditu uplatňujeme odborný úsudok a zachovávame profesionálny skepticizmus. Okrem toho:

- Identifikujeme a posudzujeme riziká významnej nesprávnosti účtovnej závierky, či už v dôsledku podvodu alebo chyby, navrhujeme a uskutočňujeme audítorské postupy reagujúce na tieto riziká a získavame audítorské dôkazy, ktoré sú dostatočné a vhodné na poskytnutie základu pre náš názor. Riziko neodhalenia významnej nesprávnosti v dôsledku podvodu je vyššie ako toto riziko v dôsledku chyby, pretože podvod môže zahŕňať tajnú dohodu, falšovanie, úmyselné vynechanie, nepravdivé vyhlásenie alebo obídenie internej kontroly.
- Oboznamujeme sa s internými kontrolami relevantnými pre audit, aby sme mohli navrhnúť audítorské postupy vhodné za daných okolností, ale nie za účelom vyjadrenia názoru na efektívnosť interných kontrol Spoločnosti.
- Hodnotíme vhodnosť použitých účtovných zásad a účtovných metód a primeranosť účtovných odhadov a uvedenie s nimi súvisiacich informácií, uskutočnené štatutárnym orgánom.
- Robíme záver o tom, či štatutárny orgán vhodne v účtovníctve používa predpoklad nepretržitého pokračovania v činnosti a na základe získaných audítorských dôkazov záver o tom, či existuje významná neistota v súvislosti s udalosťami alebo okolnosťami, ktoré by mohli významne spochybníť schopnosť Spoločnosti nepretržite pokračovať v činnosti. Ak dospejeme k záveru, že významná neistota existuje, sme povinní upozorniť v našej správe audítora na súvisiace informácie uvedené v účtovnej závierke alebo, ak sú tieto informácie nedostatočné, modifikovať náš názor. Naše závery vychádzajú z audítorských dôkazov získaných do dátumu vydania našej správy audítora. Budúce udalosti alebo okolnosti však môžu spôsobiť, že Spoločnosť prestane pokračovať v nepretržitej činnosti.
- Hodnotíme celkovú prezentáciu, štruktúru a obsah účtovnej závierky vrátane informácií v nej uvedených, ako aj to, či účtovná závierka zachytáva uskutočnené transakcie a udalosti spôsobom, ktorý vedie k ich vernému zobrazeniu.

S osobami poverenými správou a riadením komunikujeme okrem iného o plánovanom rozsahu a harmonograme auditu a o významných zisteniach auditu, vrátane všetkých významných nedostatkov internej kontroly, ktoré počas nášho auditu zistíme.

Správa k ďalším požiadavkám zákonov a iných právnych predpisov

Správa k iným informáciám, ktoré sa uvádzajú vo výročnej správe

Štatutárny orgán je zodpovedný za iné informácie. Iné informácie pozostávajú z informácií uvedených vo výročnej správe, zostavenej podľa požiadaviek zákona o účtovníctve, ale nezahŕňajú účtovnú závierku a našu správu audítora k tejto účtovnej závierke. Náš názor na účtovnú závierku sa nevzťahuje na tieto iné informácie vo výročnej správe, a okrem rozsahu výslovne uvedeného v našej správe, neposkytujeme žiadnu formu uistenia k týmto informáciám.

V súvislosti s auditom účtovnej závierky je našou zodpovednosťou oboznámenie sa s týmito inými informáciami uvedenými vo výročnej správe, a posúdenie, či tieto iné informácie nie sú vo významnom nesúlade s auditovanou účtovnou závierkou alebo našimi poznatkami, ktoré sme získali počas auditu účtovnej závierky, alebo sa inak zdajú byť významne nesprávne. Ak na základe nami vykonanej práce prídeme k záveru, že tieto iné informácie sú významne nesprávne, vyžaduje sa, aby sme tieto skutočnosti uviedli.

V súvislosti zákon o účtovníctve vyžaduje, aby sme vyjadrili názor na to, či sú tieto iné informácie uvedené vo výročnej správe v súlade s účtovnou závierkou zostavenou za to isté účtovné obdobie, a či obsahuje informácie, ktorých uvedenie vyžaduje zákon o účtovníctve.

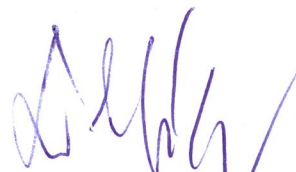
Na základe prác vykonaných počas auditu účtovnej závierky, podľa nášho názoru, vo všetkých významných súvislostiach:

- tieto iné informácie uvedené vo výročnej správe zostavenej za rok od 1. apríla 2025 do 31. marca 2026 sú v súlade s účtovnou závierkou zostavenou za to isté účtovné obdobie,
- obsahuje informácie, ktorých uvedenie vyžaduje zákon o účtovníctve.

Okrem toho zákon o účtovníctve vyžaduje, aby sme uviedli, či sme na základe našich poznatkov o Spoločnosti a situácii v nej, ktoré sme získali počas auditu účtovnej závierky, zistili v týchto iných informáciách uvedených vo výročnej správe významné nesprávnosti. V tejto súvislosti neexistujú zistenia, ktoré by sme mali uviesť.

Audítorská spoločnosť:

KPMG Slovensko spol. s r.o.
Licencia SKAU č. 96



Zodpovedný audítor:

Ing. Peter Žoldák
Licencia UDVA č. 1061

Bratislava, 3. júna 2026

ÚČTOVNÁ ZÁVIERKA

podnikateľov v podvojnóm účtovníctve



zostavená k 3 1 . 0 3 . 2 0 2 6

Číselné údaje sa zarovnávajú vpravo, ostatné údaje sa píšú zľava. Nevyplnené riadky sa ponechávajú prázdne.

Údaje sa vyplňajú paličkovým písmom (podľa tohto vzoru), písacím strojom alebo tlačiarňou, a to čiernou alebo tmavomodrou farbou.

Á Ä B Č D É F G H Í J K L M N O P Q R Š T Ú V X Ý Ž 0 1 2 3 4 5 6 7 8 9

Daňové identifikačné číslo 2 0 2 2 0 8 3 3 8 2	Účtovná závierka X riadna	Účtovná jednotka malá	Mesiac Rok od 4 2 0 2 5
IČO 3 5 9 6 2 6 2 3	mimoriadna	X veľká	do 3 2 0 2 6
SK NACE 2 8 . 1 5 . 0	priebežná	(vyznačí sa x)	Bezprostredne predchádzajúce obdobie od 4 2 0 2 4 do 3 2 0 2 5

Priložené súčasti účtovnej závierky

 Súvaha (Úč POD 1-01)
(v celých eurách)

 Výkaz ziskov a strát (Úč POD 2-01)
(v celých eurách)

 Poznámky (Úč POD 3-01)
(v celých eurách alebo eurocentoch)

Obchodné meno (názov) účtovnej jednotky

K I N E X B E A R I N G S , a . s .

Sídlo účtovnej jednotky

Ulica

1 . M Á J A

Číslo

7 1 / 3 6

PSČ

Obec

0 1 4 8 3 B Y T Č A

Označenie obchodného registra a číslo zápisu obchodnej spoločnosti

O R O S Ž i l i n a

O d d . S a , v l . č . | 1 0 6 1 3 / L .

Telefónne číslo

Faxové číslo

E-mailová adresa

Zostavená dňa:

2 1 . 0 4 . 2 0 2 6

Schválená dňa:

. . 2 0

Podpisový záznam štatutárneho orgánu účtovnej jednotky alebo člena štatutárneho orgánu účtovnej jednotky alebo podpisový záznam fyzickej osoby, ktorá je účtovnou jednotkou:

Záznamy daňového úradu

Miesto pre evidenčné číslo

Odtlačok prezentačnej pečiatky daňového úradu



Označenie a	STRANA AKTÍV b	Číslo riadku c	Bežné účtovné obdobie		Bezprostredne predchádzajúce účtovné obdobie		
			1	Brutto - časť 1		Netto 2	Netto 3
				Korekcia - časť 2			
	SPOLU MAJETOK r. 02 + r. 33 + r. 74	01		9 2 3 3 6 1 8 3	4 3 4 0 2 8 2 1		
				4 8 9 3 3 3 6 2		4 8 8 1 4 4 6 7	
A.	Neobežný majetok r. 03 + r. 11 + r. 21	02		6 5 5 9 6 5 8 6	1 8 8 4 3 1 6 7		
				4 6 7 5 3 4 1 9		2 0 0 6 3 2 2 3	
A.I.	Dlhodobý nehmotný majetok súčet (r. 04 až r. 10)	03		5 4 8 7 6 7 4	1 3 5 7 9 3 8		
				4 1 2 9 7 3 6		1 4 8 0 6 5 3	
A.I.1.	Aktivované náklady na vývoj (012) - /072, 091A/	04		4 9 6 9 8 4 2	9 1 5 4 6 4		
				4 0 5 4 3 7 8		8 5 8 9 8 4	
2.	Softvér (013) - /073, 091A/	05		1 3 7 0 8 9	5 6 7 6 8		
				8 0 3 2 1		2 7 5 2 2	
3.	Oceniteľné práva (014) - /074, 091A/	06		6 1 1 6 1			
				6 1 1 6 1			
4.	Goodwill (015) - /075, 091A/	07		- 6 6 1 2 4			
				- 6 6 1 2 4		0	
5.	Ostatný dlhodobý nehmotný majetok (019, 01X) - /079, 07X, 091A/	08					
6.	Obstarávaný dlhodobý nehmotný majetok (041) - /093/	09		3 8 5 7 0 6	3 8 5 7 0 6		
						5 9 4 1 4 7	
7.	Poskytnuté preddavky na dlhodobý nehmotný majetok (051) - /095A/	10					
A.II.	Dlhodobý hmotný majetok súčet (r. 12 až r. 20)	11		5 9 4 3 6 2 0 5	1 6 8 4 6 9 7 6		
				4 2 5 8 9 2 2 9		1 7 9 4 4 3 1 7	
A.II.1.	Pozemky (031) - /092A/	12		2 1 2 1 4 5 1	2 1 2 1 4 5 1		
						2 1 2 1 4 5 1	
2.	Stavby (021) - /081, 092A/	13		1 6 6 2 8 3 9 0	6 6 2 7 9 2 5		
				1 0 0 0 0 4 6 5		6 6 8 0 0 4 2	
3.	Samostatné hnutelné veci a súbory hnutelných vecí (022) - /082, 092A/	14		4 0 5 5 2 6 8 7	7 9 7 9 4 7 1		
				3 2 5 7 3 2 1 6		8 7 9 9 9 5 0	



Označenie a	STRANA AKTÍV b	Číslo riadku c	Bežné účtovné obdobie		Bezprostredne predchádzajúce účtovné obdobie
			1	2	
				Brutto - časť 1 Korekcia - časť 2	Netto
4.	Pestovateľské celky trvalých porastov (025) - /085, 092A/	15			
5.	Základné stádo a ťažné zvieratá (026) - /086, 092A/	16			
6.	Ostatný dlhodobý hmotný majetok (029, 02X, 032) - /089, 08X, 092A/	17	3 6 9 4 3 3 9 4	3 0 0	3 0 0
7.	Obstarávaný dlhodobý hmotný majetok (042) - /094/	18	1 1 0 8 7 0 1 2 1 5 4	9 8 7 1 6	2 3 3 3 8 7
8.	Poskytnuté preddavky na dlhodobý hmotný majetok (052) - /095A/	19	1 9 1 1 3	1 9 1 1 3	1 0 9 1 8 7
9.	Opravná položka k nadobudnutému majetku (+/- 097) +/- 098	20			
A.III.	Dlhodobý finančný majetok súčet (r. 22 až r. 32)	21	6 7 2 7 0 7 3 4 4 5 4	6 3 8 2 5 3	6 3 8 2 5 3
A.III.1.	Podielové cenné papiere a podiely v prepojených účtovných jednotkách (061A, 062A, 063A) - /096A/	22	6 5 9 3 1 7 3 4 4 5 4	6 2 4 8 6 3	6 2 4 8 6 3
2.	Podielové cenné papiere a podiely s podielovou účasťou okrem v prepojených účtovných jednotkách (062A) - /096A/	23			
3.	Ostatné realizovateľné cenné papiere a podiely (063A) - /096A/	24	1 3 3 9 0	1 3 3 9 0	1 3 3 9 0
4.	Pôžičky prepojeným účtovným jednotkám (066A) - /096A/	25			
5.	Pôžičky v rámci podielovej účasti okrem prepojeným účtovným jednotkám (066A) - /096A/	26			
6.	Ostatné pôžičky (067A) - /096A/	27			
7.	Dlhové cenné papiere a ostatný dlhodobý finančný majetok (065A, 069A,06XA) - /096A/	28			



Označenie a	STRANA AKTÍV b	Číslo riadku c	Bežné účtovné obdobie		Bezprostredne predchádzajúce účtovné obdobie
			1	2	
			Brutto - časť 1 Korekcia - časť 2	Netto 2 Netto 3	
8.	Pôžičky a ostatný dlhodobý finančný majetok so zostatkovou dobou splatnosti najviac jeden rok (066A, 067A, 069A, 06XA) - /096A/	29			
9.	Účty v bankách s dobou viazanosti dlhšou ako jeden rok (22XA)	30			
10.	Obstarávaný dlhodobý finančný majetok (043) - /096A/	31			
11.	Poskytnuté preddavky na dlhodobý finančný majetok (053) - /095A/	32			
B.	Obežný majetok r. 34 + r. 41 + r. 53 + r. 66 + r. 71	33	2 6 2 8 5 1 6 0	2 4 1 0 5 2 1 7	
			2 1 7 9 9 4 3		2 8 4 2 6 2 9 4
B.I.	Zásoby súčet (r. 35 až r. 40)	34	1 5 2 9 2 8 3 7	1 3 4 2 9 3 2 6	
			1 8 6 3 5 1 1		1 4 5 0 5 7 4 2
B.I.1.	Materiál (112, 119, 11X) - /191, 19X/	35	3 4 0 6 8 6 1	2 7 6 9 3 1 3	
			6 3 7 5 4 8		3 8 1 3 6 4 9
2.	Nedokončená výroba a polotovary vlastnej výroby (121, 122, 12X) - /192, 193, 19X/	36	1 7 4 8 2 2 3	1 6 7 3 4 9 3	
			7 4 7 3 0		1 9 0 0 4 9 9
3.	Výrobky (123) - /194/	37	5 8 9 4 7 9 3	4 8 2 9 9 9 0	
			1 0 6 4 8 0 3		3 6 6 3 3 2 5
4.	Zvieratá (124) - /195/	38			
5.	Tovar (132, 133, 13X, 139) - /196, 19X/	39	4 2 4 2 9 6 0	4 1 5 6 5 3 0	
			8 6 4 3 0		5 1 2 8 2 6 9
6.	Poskytnuté preddavky na zásoby (314A) - /391A/	40			
B.II.	Dlhodobé pohľadávky súčet (r. 42 + r. 46 až r. 52)	41			
B.II.1.	Pohľadávky z obchodného styku súčet (r. 43 až r. 45)	42			



Označenie a	STRANA AKTÍV b	Číslo riadku c	Bežné účtovné obdobie		Bezprostredne predchádzajúce účtovné obdobie	
			1	2		3
			Brutto - časť 1	Netto		
			Korekcia - časť 2			
1.a.	Pohľadávky z obchodného styku voči prepojeným účtovným jednotkám (311A, 312A, 313A, 314A, 315A, 31XA) - /391A/	43				
1.b.	Pohľadávky z obchodného styku v rámci podielovej účasti okrem pohľadávok voči prepojeným účtovným jednotkám (311A, 312A, 313A, 314A, 315A, 31XA) - /391A/	44				
1.c.	Ostatné pohľadávky z obchodného styku (311A, 312A, 313A, 314A, 315A, 31XA) - /391A/	45				
2.	Čistá hodnota zákazky (316A)	46				
3.	Ostatné pohľadávky voči prepojeným účtovným jednotkám (351A) - /391A/	47				
4.	Ostatné pohľadávky v rámci podielovej účasti okrem pohľadávok voči prepojeným účtovným jednotkám (351A) - /391A/	48				
5.	Pohľadávky voči spoločníkom, členom a združeniu (354A, 355A, 358A, 35XA) - /391A/	49				
6.	Pohľadávky z derivátových operácií (373A, 376A)	50				
7.	Iné pohľadávky (335A, 336A, 33XA, 371A, 374A, 375A, 378A) - /391A/	51				
8.	Odložená daňová pohľadávka (481A)	52				
B.III.	Krátkodobé pohľadávky súčet (r. 54 + r. 58 až r. 65)	53	1 0 8 0 1 8 9 9	1 0 4 8 5 4 6 7		
			3 1 6 4 3 2	1 3 6 8 8 3 4 1		
B.III.1.	Pohľadávky z obchodného styku súčet (r. 55 až r. 57)	54	9 6 7 7 5 9 1	9 3 6 1 1 5 9		
			3 1 6 4 3 2	1 1 8 8 6 2 4 1		
1.a.	Pohľadávky z obchodného styku voči prepojeným účtovným jednotkám (311A, 312A, 313A, 314A, 315A, 31XA) - /391A/	55	1 4 0 2 1 3 3	1 4 0 2 1 3 3		
				1 5 2 5 5 1 0		
1.b.	Pohľadávky z obchodného styku v rámci podielovej účasti okrem pohľadávok voči prepojeným účtovným jednotkám (311A, 312A, 313A, 314A, 315A, 31XA) - /391A/	56				



Označenie a	STRANA AKTÍV b	Číslo riadku c	Bežné účtovné obdobie		Bezprostredne predchádzajúce účtovné obdobie	
			1	2		3
			Brutto - časť 1 Korekcia - časť 2	Netto		
1.c.	Ostatné pohľadávky z obchodného styku (311A, 312A, 313A, 314A, 315A, 31XA) - /391A/	57	8 2 7 5 4 5 8 3 1 6 4 3 2	7 9 5 9 0 2 6	1 0 3 6 0 7 3 1	
2.	Čistá hodnota zákazky (316A)	58				
3.	Ostatné pohľadávky voči prepojeným účtovným jednotkám (351A) - /391A/	59				
4.	Ostatné pohľadávky v rámci podielovej účasti okrem pohľadávok voči prepojeným účtovným jednotkám (351A) - /391A/	60				
5.	Pohľadávky voči spoločníkom, členom a združeniu (354A, 355A, 358A, 35XA, 398A) - /391A/	61				
6.	Sociálne poistenie (336A) - /391A/	62				
7.	Daňové pohľadávky a dotácie (341, 342, 343, 345, 346, 347) - /391A/	63	1 0 2 8 3 2 3	1 0 2 8 3 2 3	1 7 0 5 8 6 3	
8.	Pohľadávky z derivátových operácií (373A, 376A)	64				
9.	Iné pohľadávky (335A, 33XA, 371A, 374A, 375A, 378A) - /391A/	65	9 5 9 8 5	9 5 9 8 5	9 6 2 3 7	
B.IV.	Krátkodobý finančný majetok súčet (r. 67 až r. 70)	66	3 6 2 5 2	3 6 2 5 2	3 6 2 5 2	
B.IV.1.	Krátkodobý finančný majetok v prepojených účtovných jednotkách (251A, 253A, 256A, 257A, 25XA) - /291A, 29XA/	67				
2.	Krátkodobý finančný majetok bez krátkodobého finančného majetku v prepojených účtovných jednotkách (251A, 253A, 256A, 257A, 25XA) - /291A, 29XA/	68				
3.	Vlastné akcie a vlastné obchodné podiely (252)	69	3 6 2 5 2	3 6 2 5 2	3 6 2 5 2	
4.	Obstarávaný krátkodobý finančný majetok (259, 314A) - /291A/	70				



Označenie a	STRANA AKTÍV b	Číslo riadku c	Bežné účtovné obdobie		Bezprostredne predchádzajúce účtovné obdobie
			1	2	
			Brutto - časť 1 Korekcia - časť 2	Netto 2 Netto 3	
B.V.	Finančné účty r. 72 + r. 73	71	1 5 4 1 7 2	1 5 4 1 7 2	1 9 5 9 5 9
B.V.1.	Peniaze (211, 213, 21X)	72	2 2 5 6	2 2 5 6	1 4 4 1
2.	Účty v bankách (221A, 22X, +/- 261)	73	1 5 1 9 1 6	1 5 1 9 1 6	1 9 4 5 1 8
C.	Časové rozlíšenie súčet (r. 75 až r. 78)	74	4 5 4 4 3 7	4 5 4 4 3 7	3 2 4 9 5 0
C.1.	Náklady budúcich období dlhodobé (381A, 382A)	75			
2.	Náklady budúcich období krátkodobé (381A, 382A)	76	3 2 6 4 4 4	3 2 6 4 4 4	3 2 4 9 5 0
3.	Prijmy budúcich období dlhodobé (385A)	77			
4.	Prijmy budúcich období krátkodobé (385A)	78	1 2 7 9 9 3	1 2 7 9 9 3	

Označenie a	STRANA PASÍV b	Číslo riadku c	Bežné účtovné obdobie 4	Bezprostredne predchádzajúce účtovné obdobie 5
	SPOLU VLASTNÉ IMANIE A ZÁVÄZKY r. 80 + r. 101 + r. 141	79	4 3 4 0 2 8 2 1	4 8 8 1 4 4 6 7
A.	Vlastné imanie r. 81 + r. 85 + r. 86 + r. 87 + r. 90 + r. 93 + r. 97 + r. 100	80	2 1 0 5 3 3 9 0	2 1 9 6 5 9 4 7
A.I.	Základné imanie súčet (r. 82 až r. 84)	81	4 4 4 8 8 7 6	4 4 4 8 8 7 6
A.I.1.	Základné imanie (411 alebo +/- 491)	82	4 4 4 8 8 7 6	4 4 4 8 8 7 6
2.	Zmena základného imania +/- 419	83		
3.	Pohľadávky za upísané vlastné imanie (/-/353)	84		
A.II.	Emisné ážio (412)	85		
A.III.	Ostatné kapitálové fondy (413)	86		
A.IV.	Zákonné rezervné fondy r. 88 + r. 89	87	1 1 5 5 3 2 9	1 1 5 5 3 2 9
A.IV.1.	Zákonný rezervný fond a nedeliteľný fond (417A, 418, 421A, 422)	88	1 1 1 9 0 7 7	1 1 1 9 0 7 7
2.	Rezervný fond na vlastné akcie a vlastné podiely (417A, 421A)	89	3 6 2 5 2	3 6 2 5 2



Označenie a	STRANA PASÍV b	Číslo riadku c	Bežné účtovné obdobie 4	Bezprostredne predchádzajúce účtovné obdobie 5
A.V.	Ostatné fondy zo zisku r. 91 + r. 92	90		
A.V.1.	Štatutárne fondy (423, 42X)	91		
2.	Ostatné fondy (427, 42X)	92		
A.VI.	Oceňovacie rozdiely z precenenia súčet (r. 94 až r. 96)	93		
A.VI.1.	Oceňovacie rozdiely z precenenia majetku a záväzkov (+/- 414)	94		
2.	Oceňovacie rozdiely z kapitálových účastín (+/- 415)	95		
3.	Oceňovacie rozdiely z precenenia pri zlúčení, splynutí a rozdelení (+/- 416)	96		
A.VII.	Výsledok hospodárenia minulých rokov r. 98 + r. 99	97	1 5 8 7 2 3 6 5	1 4 8 8 4 5 0 7
A.VII.1.	Nerozdelený zisk minulých rokov (428)	98	2 8 1 3 2 2 3 4	2 7 1 4 4 3 7 6
2.	Neuhradená strata minulých rokov (/-/429)	99	- 1 2 2 5 9 8 6 9	- 1 2 2 5 9 8 6 9
A.VIII.	Výsledok hospodárenia za účtovné obdobie po zdanení +/- r. 01 - (r. 81 + r. 85 + r. 86 + r. 87 + r. 90 + r. 93 + r. 97 + r. 101 + r. 141)	100	- 4 2 3 1 8 0	1 4 7 7 2 3 5
B.	Záväzky r. 102 + r. 118 + r. 121 + r. 122 + r. 136 + r. 139 + r. 140	101	2 1 5 3 0 7 0 2	2 5 8 2 3 2 7 9
B.I.	Dlhodobé záväzky súčet (r. 103 + r. 107 až r. 117)	102	8 6 7 3 5 9	1 7 8 0 3 7 5
B.I.1.	Dlhodobé záväzky z obchodného styku súčet (r. 104 až r. 106)	103	0	1 4 0 2 5 6
1.a.	Záväzky z obchodného styku voči prepojeným účtovným jednotkám (321A, 475A, 476A)	104		
1.b.	Záväzky z obchodného styku v rámci podielovej účasti okrem záväzkov voči prepojeným účtovným jednotkám (321A, 475A, 476A)	105		
1.c.	Ostatné záväzky z obchodného styku (321A, 475A, 476A)	106		1 4 0 2 5 6
2.	Čistá hodnota zákazky (316A)	107		
3.	Ostatné záväzky voči prepojeným účtovným jednotkám (471A, 47XA)	108	7 5 0 0 0	8 0 0 0 0
4.	Ostatné záväzky v rámci podielovej účasti okrem záväzkov voči prepojeným účtovným jednotkám (471A, 47XA)	109		
5.	Ostatné dlhodobé záväzky (479A, 47XA)	110	5 8 7 1 1	2 0 0 0 8
6.	Dlhodobé prijaté preddavky (475A)	111		
7.	Dlhodobé zmenky na úhradu (478A)	112		
8.	Vydané dlhopisy (473A/-/255A)	113		
9.	Záväzky zo sociálneho fondu (472)	114	1 9 8 3	
10.	Iné dlhodobé záväzky (336A, 372A, 474A, 47XA)	115	2 1 9 2 0 7	4 3 5 7 3 3
11.	Dlhodobé záväzky z derivátových operácií (373A, 377A)	116		
12.	Odložený daňový záväzok (481A)	117	5 1 2 4 5 8	1 1 0 4 3 7 8



Označenie a	STRANA PASÍV b	Číslo riadku c	Bežné účtovné obdobie 4	Bezprostredne predchádzajúce účtovné obdobie 5
B.II.	Dlhodobé rezervy r. 119 + r. 120	118	7 2 2 6 1 2	7 0 3 0 4 3
B.II.1.	Zákonné rezervy (451A)	119		
2.	Ostatné rezervy (459A, 45XA)	120	7 2 2 6 1 2	7 0 3 0 4 3
B.III.	Dlhodobé bankové úvery (461A, 46XA)	121		
B.IV.	Krátkodobé záväzky súčet (r. 123 + r. 127 až r. 135)	122	1 1 8 4 1 6 4 4	1 6 2 9 3 6 1 3
B.IV.1.	Záväzky z obchodného styku súčet (r. 124 až r. 126)	123	1 0 2 1 3 5 6 6	1 4 1 1 2 3 6 2
1.a.	Záväzky z obchodného styku voči prepojeným účtovným jednotkám (321A, 322A, 324A, 325A, 326A, 32XA, 475A, 476A, 478A, 47XA)	124	3 6 6 0 8 3 3	4 0 7 3 5 2 8
1.b.	Záväzky z obchodného styku v rámci podielovej účasti okrem záväzkov voči prepojeným účtovným jednotkám (321A, 322A, 324A, 325A, 326A, 32XA, 475A, 476A, 478A, 47XA)	125		
1.c.	Ostatné záväzky z obchodného styku (321A, 322A, 324A, 325A, 326A, 32XA, 475A, 476A, 478A, 47XA)	126	6 5 5 2 7 3 3	1 0 0 3 8 8 3 4
2.	Čistá hodnota zákazky (316A)	127		
3.	Ostatné záväzky voči prepojeným účtovným jednotkám (361A, 36XA, 471A, 47XA)	128	5 0 8 5 9	6 8 4 8 0
4.	Ostatné záväzky v rámci podielovej účasti okrem záväzkov voči prepojeným účtovným jednotkám (361A, 36XA, 471A, 47XA)	129		
5.	Záväzky voči spoločníkom a združeniu (364, 365, 366, 367, 368, 398A, 478A, 479A)	130	7 5 2	2 0
6.	Záväzky voči zamestnancom (331, 333, 33X, 479A)	131	7 4 8 5 1 0	7 7 4 1 6 1
7.	Záväzky zo sociálneho poistenia (336A)	132	4 8 0 3 1 7	4 7 3 9 5 4
8.	Daňové záväzky a dotácie (341, 342, 343, 345, 346, 347, 34X)	133	4 2 6 0 5	4 0 4 2 6 0
9.	Záväzky z derivátových operácií (373A, 377A)	134		
10.	Iné záväzky (372A, 379A, 474A, 475A, 479A, 47XA)	135	3 0 5 0 3 5	4 6 0 3 7 6
B.V.	Krátkodobé rezervy r. 137 + r. 138	136	1 7 7 1 1 6 8	2 2 2 7 2 6 0
B.V.1.	Zákonné rezervy (323A, 451A)	137	4 0 8 2 4 5	5 3 6 0 7 4
2.	Ostatné rezervy (323A, 32X, 459A, 45XA)	138	1 3 6 2 9 2 3	1 6 9 1 1 8 6
B.VI.	Bežné bankové úvery (221A, 231, 232, 23X, 461A, 46XA)	139	6 3 2 7 9 1 9	4 8 1 8 9 8 8
B.VII.	Krátkodobé finančné výpomoci (241, 249, 24X, 473A, I-/255A)	140		
C.	Časové rozlíšenie súčet (r. 142 až r. 145)	141	8 1 8 7 2 9	1 0 2 5 2 4 1
C.1.	Výdavky budúcich období dlhodobé (383A)	142		
2.	Výdavky budúcich období krátkodobé (383A)	143		
3.	Výnosy budúcich období dlhodobé (384A)	144	6 1 6 9 1 7	8 2 3 4 2 9
4.	Výnosy budúcich období krátkodobé (384A)	145	2 0 1 8 1 2	2 0 1 8 1 2



Označenie a	Text b	Číslo riadku c	Skutočnosť	
			bežné účtovné obdobie 1	bezprostredne predchádzajúce účtovné obdobie 2
			*	Čistý obrat (časť účt. tr. 6 podľa zákona)
**	Výnosy z hospodárskej činnosti spolu súčet (r. 03 až r. 09)	02	5 6 0 7 8 2 6 9	7 0 5 3 9 5 6 9
I.	Tržby z predaja tovaru (604, 607)	03	1 0 8 1 5 6 5 3	1 2 3 6 1 3 0 6
II.	Tržby z predaja vlastných výrobkov (601)	04	4 0 3 1 7 7 5 6	5 2 5 0 7 7 8 2
III.	Tržby z predaja služieb (602, 606)	05	2 3 6 8 6 2 4	2 2 1 6 9 6 1
IV.	Zmeny stavu vnútroorganizačných zásob (+/-) (účtová skupina 61)	06	1 3 6 3 6 9 3	9 7 3 7 9 1
V.	Aktivácia (účtová skupina 62)	07	5 2 9 6 2 1	6 9 5 2 1 6
VI.	Tržby z predaja dlhodobého nehmotného majetku, dlhodobého hmotného majetku a materiálu (641, 642)	08	2 8 7 5 4 1	1 4 3 0 8 6 2
VII.	Ostatné výnosy z hospodárskej činnosti (644, 645, 646, 648, 655, 657)	09	3 9 5 3 8 1	3 5 3 6 5 1
**	Náklady na hospodársku činnosť spolu r. 11 + r. 12 + r. 13 + r. 14 + r. 15 + r. 20 + r. 21 + r. 24 + r. 25 + r. 26	10	5 6 8 9 7 8 8 7	6 8 4 1 0 8 1 9
A.	Náklady vynaložené na obstaranie predaného tovaru (504, 507)	11	8 7 7 4 2 5 6	1 0 3 5 2 2 0 8
B.	Spotreba materiálu, energie a ostatných neskladovateľných dodávok (501, 502, 503)	12	2 4 6 4 7 9 0 2	3 1 5 7 1 5 5 6
C.	Opravné položky k zásobám (+/-) (505)	13	- 1 1 7 0 1 3	1 8 4 4 7 6
D.	Služby (účtová skupina 51)	14	4 4 4 8 0 4 7	5 7 8 6 2 4 0
E.	Osobné náklady (r. 16 až r. 19)	15	1 5 6 3 1 2 3 6	1 6 1 4 5 0 4 8
E.1.	Mzdové náklady (521, 522)	16	1 0 3 4 5 5 6 1	1 1 3 0 7 3 4 0
2.	Odmeny členom orgánov spoločnosti a družstva (523)	17	7 1 0 0	7 2 0 0
3.	Náklady na sociálne poistenie (524, 525, 526)	18	3 9 7 7 7 5 9	4 1 8 2 8 6 1
4.	Sociálne náklady (527, 528)	19	1 3 0 0 8 1 6	6 4 7 6 4 7
F.	Dane a poplatky (účtová skupina 53)	20	3 9 8 1 3 2	3 2 3 1 3 0
G.	Odpisy a opravné položky k dlhodobému nehmotnému majetku a dlhodobému hmotnému majetku (r. 22 + r. 23)	21	2 5 2 9 5 3 7	2 7 8 9 3 7 1
G.1.	Odpisy dlhodobého nehmotného majetku a dlhodobého hmotného majetku (551)	22	2 6 1 1 6 0 6	2 8 7 2 1 0 6
2.	Opravné položky k dlhodobému nehmotnému majetku a dlhodobému hmotnému majetku (+/-) (553)	23	- 8 2 0 6 9	- 8 2 7 3 5
H.	Zostatková cena predaného dlhodobého majetku a predaného materiálu (541, 542)	24	7 2 5 8 3	6 8 8 1 2 4
I.	Opravné položky k pohľadávkam (+/-) (547)	25	- 9 3 3 7	9 1 1 4 6
J.	Ostatné náklady na hospodársku činnosť (543, 544, 545, 546, 548, 549, 555, 557)	26	5 2 2 5 4 4	4 7 9 5 2 0
***	Výsledok hospodárenia z hospodárskej činnosti (+/-) (r. 02 - r. 10)	27	- 8 1 9 6 1 8	2 1 2 8 7 5 0



Označenie a	Text b	Číslo riadku c	Skutočnosť	
			bežné účtovné obdobie 1	bezprostredne predchádzajúce účtovné obdobie 2
			*	Pridaná hodnota (r. 03 + r. 04 + r. 05 + r. 06 + r. 07) - (r. 11 + r. 12 + r. 13 + r. 14)
**	Výnosy z finančnej činnosti spolu r. 30 + r. 31 + r. 35 + r. 39 + r. 42 + r. 43 + r. 44	29	2 2 9 5 1 2	3 8 9 1 2 3
VIII.	Tržby z predaja cenných papierov a podielov (661)	30		
IX.	Výnosy z dlhodobého finančného majetku súčet (r. 32 až r. 34)	31		2 0 2 2 7
IX.1.	Výnosy z cenných papierov a podielov od prepojených účtovných jednotiek (665A)	32		
2.	Výnosy z cenných papierov a podielov v podielovej účasti okrem výnosov prepojených účtovných jednotiek (665A)	33		
3.	Ostatné výnosy z cenných papierov a podielov (665A)	34		2 0 2 2 7
X.	Výnosy z krátkodobého finančného majetku súčet (r. 36 až r. 38)	35		
X.1.	Výnosy z krátkodobého finančného majetku od prepojených účtovných jednotiek (666A)	36		
2.	Výnosy z krátkodobého finančného majetku v podielovej účasti okrem výnosov prepojených účtovných jednotiek (666A)	37		
3.	Ostatné výnosy z krátkodobého finančného majetku (666A)	38		
XI.	Výnosové úroky (r. 40 + r. 41)	39		
XI.1.	Výnosové úroky od prepojených účtovných jednotiek (662A)	40		
2.	Ostatné výnosové úroky (662A)	41		
XII.	Kurzové zisky (663)	42	2 2 9 5 1 2	3 6 8 8 9 6
XIII.	Výnosy z precenenia cenných papierov a výnosy z derivátových operácií (664, 667)	43		
XIV.	Ostatné výnosy z finančnej činnosti (668)	44		
**	Náklady na finančnú činnosť spolu r. 46 + r. 47 + r. 48 + r. 49 + r. 52 + r. 53 + r. 54	45	4 2 1 1 5 4	6 9 7 5 2 6
K.	Predané cenné papiere a podiely (561)	46		
L.	Náklady na krátkodobý finančný majetok (566)	47		
M.	Opravné položky k finančnému majetku (+/-) (565)	48		
N.	Nákladové úroky (r. 50 + r. 51)	49	2 2 4 9 1 6	2 5 2 7 9 4
N.1.	Nákladové úroky pre prepojené účtovné jednotky (562A)	50	4 2 8 4	4 4 0 0
2.	Ostatné nákladové úroky (562A)	51	2 2 0 6 3 2	2 4 8 3 9 4
O.	Kurzové straty (563)	52	1 7 1 4 5 7	4 2 5 2 2 0
P.	Náklady na precenenie cenných papierov a náklady na derivátové operácie (564, 567)	53		
Q.	Ostatné náklady na finančnú činnosť (568, 569)	54	2 4 7 8 1	1 9 5 1 2



Ozna- čenie a	Text b	Číslo riadku c	Skutočnosť	
			bežné účtovné obdobie	bezprostredne predchádzajúce účtovné obdobie
			1	2
***	Výsledok hospodárenia z finančnej činnosti (+/-) (r. 29 - r. 45)	55	- 1 9 1 6 4 2	- 3 0 8 4 0 3
****	Výsledok hospodárenia za účtovné obdobie pred zdanením (+/-) (r. 27 + r. 55)	56	- 1 0 1 1 2 6 0	1 8 2 0 3 4 7
R.	Daň z príjmov (r. 58 + r. 59)	57	- 5 8 8 0 8 0	3 4 3 1 1 2
R.1.	Daň z príjmov splatná (591, 595)	58	3 8 4 0	5 8 0 7 0 4
2.	Daň z príjmov odložená (+/-) (592)	59	- 5 9 1 9 2 0	- 2 3 7 5 9 2
S.	Prevod podielov na výsledku hospodárenia spoločníkom (+/- 596)	60		
****	Výsledok hospodárenia za účtovné obdobie po zdanení (+/-) (r. 56 - r. 57 - r. 60)	61	- 4 2 3 1 8 0	1 4 7 7 2 3 5

Obchodný register OS Žilina, vložka 10613/L, oddiel Sa

A. VŠEOBECNÉ INFORMÁCIE

1. Obchodné meno a sídlo účtovnej jednotky:

KINEX BEARINGS, a.s.

Ul. 1. mája 71/36

014 83 Bytča

Obchodná spoločnosť KINEX BEARINGS, a.s. (ďalej len účtovná jednotka) bola založená dňa 11.10.2005 zakladateľskou listinou. Do obchodného registra Okresného súdu Bratislava I bola zapísaná dňa 9.11.2005 - oddiel Sa, vložka 10613/L.

Obchodné a výrobné prevádzky:

- Kukučínova 2346, Kysucké Nové Mesto
- 1. Mája 71/36, Bytča

Predmetom podnikania účtovnej jednotky je:

- kúpa tovaru za účelom jeho ďalšieho predaja konečnému spotrebiteľovi v rozsahu voľnej živnosti - maloobchod
- nákup tovaru za účelom jeho ďalšieho predaja iným prevádzkovateľom živnosti v rozsahu voľnej živnosti - veľkoobchod
- prieskum trhu a verejnej mienky
- reklamná a propagačná činnosť
- sprostredkovateľská činnosť v rozsahu voľnej živnosti
- skladovanie a uskladňovanie - okrem činnosti verejných skladov
- podnikateľské poradenstvo v rozsahu voľnej živnosti
- vývoj, výroba a odbyt ložísk
- prenájom strojov a prístrojov bez obsluhujúceho personálu
- prenájom nebytových priestorov
- opracovanie kovu jednoduchým spôsobom
- kovoobrábanie
- výroba a montáž ocelových konštrukcií
- výskum a vývoj v oblasti prírodných a technických vied
- nástrojárstvo
- montáž, rekonštrukcia a údržba vyhradených technických zariadení -elektrických
- vedenie účtovníctva
- podnikanie v oblasti nakladania s iným ako nebezpečným odpadom
- výroba strojov a zariadení pre všeobecné účely
- výroba jednoduchých výrobkov z kovu
- výroba elektrických zariadení a elektrických súčiastok
- Elektroenergetika v rozsahu: dodávka elektriny, distribúcia elektriny

2. Priemerný počet zamestnancov

Názov položky	Bežné účtovné obdobie	Bezprostredne predchádzajúce účtovné obdobie
Priemerný prepočítaný počet zamestnancov	530	627
Stav zamestnancov ku dňu, ku ktorému sa zostavuje účtovná zvierka, z toho:	531	628
počet vedúcich zamestnancov :	32	37
Z toho členov štatutárnych organov	5	5

3. Údaje o neobmedzenom ručení

Účtovná jednotka nie je neobmedzene ručiacim spoločníkom v iných spoločnostiach podľa § 56 ods. 5 Obchodného zákonníka, ani podľa podobných ustanovení iných predpisov.

4. Právny dôvod na zostavenie účtovnej zvierky

Účtovná zvierka účtovnej jednotky k 31. marecu 2026 je zostavená ako riadna účtovná zvierka podľa § 17 ods. 6 zákona NR SR č. 431/2002 Z. z. o účtovníctve, za účtovné obdobie od 1. apríl 2025 do 31. marca 2026.

Účtovná zvierka je určená pre používateľov, ktorí majú primerané znalosti o obchodných a ekonomických činnostiach a účtovníctve a ktorí analyzujú tieto informácie s primeranou pozornosťou. Účtovná zvierka neposkytuje a ani nemôže

Obchodný register OS Žilina, vložka 10613/L, oddiel Sa

poskytovať všetky informácie, ktoré by existujúci a potencionálni investori, poskytovatelia úverov a pôžičiek a iní veritelia, mohli potrebovať. Títo používatelia musia relevantné informácie získať z iných zdrojov.

5. Dátum schválenia účtovnej zvierky za predchádzajúce účtovné obdobie

Účtovná zvierka účtovnej jednotky k 31. marcju 2025 bola schválená valným zhromaždením akcionárov účtovnej jednotky 24.09.2025.

6. Zverejnenie účtovnej zvierky za predchádzajúce účtovné obdobie

Účtovná zvierka spoločnosti k 31. marcju 2025 spolu s výročnou správou a správou audítora o overení účtovnej zvierky k 31. marcju 2025 bola uložená do Registra účtovných zvierok 25.06.2025.

7. Schválenie audítora

Valné zhromaždenie dňa 24.09.2025 schválilo spoločnosť KPMG Slovensko spol. s r.o., Dvořákovo nábrežie 10 81102 Bratislava-Staré Mesto, licencia SKAU č. 96, ako audítora na overenie účtovnej zvierky za účtovné obdobie od 1. apríla 2025 do 31. marca 2026.

8. Informácie o skupine

- a) **Obchodné meno a sídlo konsolidujúcej účtovnej jednotky, ktorá zostavuje konsolidovanú účtovnú zvierku za všetky skupiny účtovných jednotiek konsolidovaného celku, pre ktorú je účtovná jednotka konsolidovanou účtovnou jednotkou**

Dňa 14.1.2020 došlo k nadobudnutiu účinnosti zmluvy o kúpe väčšinového podielu akcii spoločnosti KINEX BEARINGS, a.s., kedy pôvodný akcionár HTC INVESTMENTS a.s. odpredal celý svoj rozhodujúci podiel v spoločnosti Švajčiarskej spoločnosti NBC Global AG, ktorá je dcérskou spoločnosťou National Engineering industries Limited, Kolkata, India.

Spoločnosť sa zahŕňa do konsolidovanej účtovnej zvierky spoločnosti NBC Global AG, Grabenstrasse 25, 6340 Baar, SWITZERLAND a táto sa zahŕňa do konsolidovanej účtovnej zvierky koncernu National Engineering industries Limited, Kolkata, India.

Tieto konsolidované účtovné zvierky je možné dostať priamo v sídle uvedených spoločností alebo v sídle spoločnosti National Engineering Industries Limited, Registered Office : 9/1, R. N. Mukherjee Road, Kolkata - 700 001

najvyššia materská účtovná jednotka	Sídlo
NBC Global AG	Grabenstrasse 25, 6340 Baar SWITZERLAND

- b) **obchodné meno a sídlo konsolidujúcej účtovnej jednotky, ktorá zostavuje konsolidovanú účtovnú zvierku za konsolidovaný celok, ktorého súčasťou je účtovná jednotka priamo.**

Bezprostredne konsolidujúca účtovná jednotka	sídlo	podiel hlasovacích práv v %
National Engineering Industries Limited	9/1, R. N. Mukherjee Road, Kolkata - 700 001	99,97

- c) **obchodné meno a sídlo konsolidujúcej účtovnej jednotky, v ktorej sú prístupné konsolidované účtovné zvierky a adresa príslušného registrového súdu, ktorý vedie obchodný register, v ktorom sa uložia tieto konsolidované účtovné zvierky**

konsolidujúca účtovná jednotka	Sídlo
National Engineering Industries Limited	9/1, R. N. Mukherjee Road, Kolkata - 700 001

d) Údaj či je účtovná jednotka oslobodená od povinnosti zostaviť konsolidovanú účtovnú zvierku a konsolidovanú výročnú správu podľa § 22 zákona o účtovníctve

- Účtovná jednotka je materskou spoločnosťou, ktorá vlastní :

- 100% podiel akcii Kinex Trading (Shanghai) Co., Ltd.
- 100% podiel akcie KINEX-STROJÁREŇ, s.r.o.

Spoločnosť je na základe § 22 ods. 12 zákona o účtovníctve oslobodená od povinnosti zostaviť konsolidovanú účtovnú zvierku a konsolidovanú výročnú správu, pretože zostavením len individuálnej účtovnej zvierky Spoločnosti sa významne neovplyvní úsudok o finančnej situácii, nákladoch, výnosoch a výsledku hospodárenia za konsolidovaný celok. Obchodné meno a sídlo dcérskych účtovných jednotiek je uvedené nižšie:

Názov	Sídlo	obchodný register
Kinex Trading (Shanghai) Co., Ltd.	318 Fuzhou Road, 200 001 Huangpu District, Shanghai	č.lic. 310000400724522
KINEX-STROJÁREŇ, s.r.o.	Kukučínova 2346, 024 01 Kysucké Nové Mesto	Zapísanej v Obchodnom registri Okresného súdu Žilina, Oddiel Sro, vložka č. 12693/L

9. Informácie o členoch štatutárnych, dozorných a iných orgánoch účtovnej jednotky

a) Štatutárne orgány

Predstavenstvo:

			Vznik funkcie
Ing. Eduard Jakubík	predseda	od:	01.10.2020
PhDr. Peter Schnelly	člen	od:	26.05.2021
Ing. Ferdinand Štefanec	člen	od:	01.07.2023
Ing. Peter Hajnala	člen	od:	01.10.2024
Michal Perun	člen	od:	26.11.2022

Dozorná rada:

Dr. Alexander Vogel	predseda	od:	20.02.2025
Roberto Mario Dal Corso	člen	od:	20.02.2025
Gourav Chaturvedi	člen	od:	20.02.2025
Rohit Saboo	člen	od:	20.02.2025
Peter Milučký	člen	od:	22.03.2024
Daniel Hrtánek	člen	od:	30.01.2026

b) informácie o spoločníkoch (AKCIONÁROCH) účtovnej jednotky

Štruktúra spoločníkov (akcionárov) účtovnej jednotky ku dňu 31.marca 2026 bola takáto:

Spoločník, akcionár	Výška podielu na základnom imaní		Podiel na hlasovacích právach v %	Iný podiel na ostatných položkách VI ako na ZI v %
	absolútne	v %		
a	b	c	d	e
NBC Global AG	4 436 841	99,73	99,87	-
Drobní akcionári	5 993	0,13	0,13	
Vlastné akcie	6 042	0,14	-	
Spolu	4 448 876	100	100	-

Dňa 14.01.2020 došlo k nadobudnutiu účinnosti zmluvy o kúpe väčšinového podielu akcii spoločnosti KINEX BEARINGS, a.s., kedy pôvodný akcionár HTC INVESTMENTS, a.s. odpredal celý svoj rozhodujúci podiel v spoločnosti Švajčiarskej spoločnosti NBC Global AG, ktorá je dcérskou spoločnosťou National Engineering industries Limited, Kolkata, India.

Obchodný register OS Žilina, vložka 10613/L, oddiel Sa

B. INFORMÁCIE O PRIJATÝCH POSTUPOCH

1. Východiská pre zostavenie účtovnej zvierky

Účtovná zvierka bola zostavená za predpokladu nepretržitého trvania Spoločnosti (going concern.)

Účtovné metódy a všeobecné účtovné zásady boli účtovnou jednotkou konzistentne aplikované.

2. Informácie o charaktere a účele transakcií, ktoré sa neuvádzajú v súvahe

- príslušné informácie sa uvádzajú v časti H. a J.

3. Použitie odhadov a úsudkov

- Odhady

Zostavenie účtovnej zvierky si vyžaduje, aby manažment Spoločnosti urobil úsudky, odhady a predpoklady, ktoré ovplyvňujú aplikáciu účtovných metód a účtovných zásad a hodnotu vykazovaného majetku, záväzkov, výnosov a nákladov.

Odhady a súvisiace predpoklady sú založené na minulých skúsenostiach a iných rozličných faktoroch, považovaných za primerané okolnostiam, na základe ktorých sa formuje východisko pre posúdenie účtovných hodnôt majetku a záväzkov, ktoré nie sú zrejmé z iných zdrojov. Skutočné výsledky sa preto môžu líšiť od odhadov.

Odhady a súvisiace predpoklady sú neustále prehodnocované. Korekcie účtovných odhadov nie sú vykázané retrospektívne, ale sú vykázané v období, v ktorom je odhad korigovaný, ak korekcia ovplyvňuje iba toto obdobie, alebo v období korekcie a v budúcich obdobiach, ak korekcia ovplyvňuje toto aj budúce obdobia.

- Úsudky

V súvislosti s aplikáciou účtovných metód a účtovných zásad účtovnej jednotky nie sú potrebné také úsudky, ktoré by mali významný dopad na hodnoty vykázané v účtovnej zvierke.

- Neistoty v odhadoch a predpokladoch

Účtovná jednotka neidentifikovala takú neistotu v odhadoch a predpokladoch, pri ktorej by existovalo významné riziko, že by mohla viesť k ich významnej úprave v nasledujúcom účtovnom období.

4. Dlhodobý nehmotný majetok a dlhodobý hmotný majetok

a) Dlhodobý nehmotný majetok obstaraný kúpou

- Dlhodobý majetok nakupovaný sa oceňuje obstarávacou cenou, ktorá zahŕňa cenu obstarania a náklady súvisiace s obstaraním (clo, prepravu, montáž, poisťné a pod.), zníženú o dobročiny, skontá, rabaty, zľavy z ceny, bonusy a pod.

Súčasťou obstarávacej ceny dlhodobého majetku nie sú úroky z úverov, ktoré vznikli do momentu uvedenia dlhodobého majetku do používania.

b) Dlhodobý nehmotný majetok obstaraný vlastnou činnosťou

- Dlhodobý majetok vytvorený vlastnou činnosťou sa oceňuje vlastnými nákladmi. Vlastnými nákladmi sú všetky priame náklady vynaložené na výrobu alebo inú činnosť a nepriame náklady, ktoré sa vzťahujú na výrobu alebo inú činnosť.

Dlhodobý nehmotný majetok

Odpisy dlhodobého nehmotného majetku sú stanovené vychádzajúc z predpokladanej doby jeho používania a predpokladaného priebehu jeho opotrebenia. Odpisovať sa začína prvým dňom mesiaca nasledujúceho po uvedení dlhodobého majetku do používania.

Nehmotný majetok, ktorého obstarávací cena (resp. vlastné náklady) je 2 400 EUR, a nižšia, sa neodpisuje, ale sa považuje za náklad a účtuje sa na účet 518 - Ostatné služby a eviduje sa v pomocnej evidencii počas doby využiteľnosti. Predpokladaná doba používania, metóda odpisovania a odpisová sadzba sú uvedené v nasledujúcej tabuľke:

zložka majetku	predpokladaná doba používania	metóda odpisovania	ročná odpisová sadzba v %
Aktivované náklady na vývoj	4-5 rokov	Rovnomerne	25-20
Softvér	Min od 4 rokov	Rovnomerne	25-16,67
Oceniteľné práva (licencie a i.)	4 roky	Rovnomerne	25

Metódy odpisovania, doby použiteľnosti a zostatkové hodnoty sa prehodnocujú ku dňu, ku ktorému sa zostavuje účtovná zvierka, a ak je to potrebné, urobí sa úprava.

Obchodný register OS Žilina, vložka 10613/L, oddiel Sa

Dlhodobý hmotný majetok

Odpisy dlhodobého hmotného majetku sú stanovené vychádzajúc z predpokladanej doby jeho používania a predpokladaného priebehu jeho opotrebenia. Odpisovať sa začína prvým dňom mesiaca nasledujúceho po uvedení dlhodobého majetku do používania. Drobný dlhodobý hmotný majetok, ktorého obstarávacía cena (resp. vlastné náklady) je 1 700 EUR, a nižšia, sa neodpisuje, ale sa jednorazovo pri uvedení do používania zúčtuje do nákladov a eviduje sa v pomocnej evidencii počas doby využiteľnosti.

Metódy odpisovania, doby použiteľnosti a zostatkové hodnoty sa prehodnocujú ku dňu, ku ktorému sa zostavuje účtovná zvierka, a ak je to potrebné, urobia sa úpravy.

Pozemky sa neodpisujú.

Predpokladaná doba používania, metóda odpisovania a odpisová sadzba sú uvedené v nasledujúcej tabuľke:

zložka majetku	predpokladaná doba používania	metóda odpisovania	ročná odpisová sadzba v %
Stavby	20 a 40 rokov	rovnomerne	5-2,5
stroje a zariadenia	6 až 12 rokov	rovnomerne	16,67-8,33
prístroje	4 roky	rovnomerne	25
dopravné prostriedky	4 roky	rovnomerne	25

Odpisy dlhodobého hmotného majetku sú stanovené vychádzajúc z predpokladanej doby jeho používania a predpokladaného priebehu jeho opotrebenia.

Posúdenie zníženia hodnoty majetku

Opravné položky sa tvoria na základe zásady opatrnosti, ak je opodstatnené predpokladať, že došlo k zníženiu hodnoty majetku oproti jeho oceneniu v účtovníctve. Opravná položka sa účtuje v sume opodstatneného predpokladu zníženia hodnoty majetku oproti jeho oceneniu v účtovníctve.

Faktory, ktoré sú považované za dôležité pri posudzovaní zníženia hodnoty majetku sú:

- technologický pokrok,
- významne nedostatočné prevádzkové výsledky v porovnaní s historickými alebo plánovanými prevádzkovými výsledkami,
- významné zmeny v spôsobe použitia majetku Spoločnosti alebo celkovej zmeny stratégie Spoločnosti,
- zastaralosť produktov.

Ak Spoločnosť zistí, že na základe existencie jedného alebo viacerých indikátorov zníženia hodnoty majetku možno predpokladať, že došlo k zníženiu hodnoty majetku oproti jeho oceneniu v účtovníctve, vypočíta zníženie hodnoty majetku na základe odhadov projektovaných čistých diskontovaných peňažných tokov, ktoré sa očakávajú z daného majetku, vrátane jeho prípadného predaja. Odhadované zníženie hodnoty by sa mohlo preukázať ako nedostatočné, ak by analýzy nadhodnotili peňažné toky alebo ak sa menia podmienky v budúcnosti

5. Dlhodobý finančný majetok

Ako dlhodobý finančný majetok účtovná jednotka vykazuje podielové cenné papiere a podiely v prepojených účtovných jednotkách, podielové cenné papiere a podiely s podielovou účasťou okrem v prepojených účtovných jednotkách a ostatné realizovateľné cenné papiere a podiely.

Dlhodobý finančný majetok sa pri obstaraní (prvotné ocenenie) oceňuje obstarávacou cenou vrátane nákladov súvisiacich s obstaraním (poplatky, provízie za sprostredkovanie a pod.). Súčasťou obstarávacej ceny cenných papierov nie sú úroky z úverov na obstaranie cenných papierov a podielov, kurzové rozdiely a náklady spojené s držbou cenného papiera a podielu.

Príspevok do kapitálového fondu z príspevkov sa vykáže ako dlhodobý finančný majetok v deň splatenia príspevku, pri nepeňažnom príspevku v deň odovzdania príspevku akcionárom/spoločníkom.

Ku dňu, ku ktorému sa zostavuje účtovná zvierka sa dlhodobý finančný majetok oceňuje takto:

Podielové cenné papiere a podiely v dcérskych, spoločných a pridružených účtovných jednotkách: obstarávacou cenou upravenou o prípadné zníženie ich hodnoty oproti ich oceneniu v účtovníctve

Realizovateľné cenné papiere a podiely sa oceňujú reálnou hodnotou. Zmeny reálnej hodnoty cenných papierov a podielov, ktoré tvoria podiel na základnom imaní inej spoločnosti a nie sú cennými papiermi a podielmi v dcérskej, spoločnej a

Obchodný register OS Žilina, vložka 10613/L, oddiel Sa

pridruženej účtovnej jednotke sa účtujú bez vplyvu na výsledok hospodárenia priamo do vlastného imania na účet 414 - Oceňovacie rozdiely z precenenia majetku a záväzkov. AK sa realizovateľné cenné papiere obchodujú na burze, reálna hodnota je založená na ich kótovanej trhovej cene ku dňu, ku ktorému sa zostavuje účtovná závierka. V prípade ak trhová cena nie je k dispozícii, reálna hodnota sa vypočíta na základe diskontovaných peňažných tokov. AK nie je možné ku dňu ocenenia spoľahlivo určiť reálnu hodnotu, považuje sa za reálnu hodnotu ocenenie obstarávacou cenou.

6. Zásoby

a) zásoby obstarané kúpou

- Zásoby obstarané kúpou - materiál a tovar sa oceňujú obstarávacou cenou. Obstarávacia cena zahŕňa cenu, za ktorú sa zásoby obstarali a náklady súvisiace s obstaraním (clo, prepravu, poistné, provízie, a pod.), zníženú o dobropisy, skontá, rabaty, zľavy z ceny, bonusy a pod. Úroky z úverov nie sú súčasťou obstarávacej ceny. Úbytok zásob sa účtuje v cene zistenej metódou váženého aritmetického priemeru.

b) zásoby vytvorené vlastnou činnosťou

-Zásoby vytvorené vlastnou činnosťou - nedokončená výroba a výrobky sa oceňujú vlastnými nákladmi, ktoré zahŕňajú priame náklady vynaložené na výrobu (priamy materiál, priame mzdy + odvody, kooperácie) a aj časť nepriamych nákladov, ktoré sa vzťahujú na výrobu (výrobná réžia).

Čistá realizačná hodnota je predpokladaná predajná cena zásob znížená o predpokladané náklady na ich dokončenie a o predpokladané náklady súvisiace s ich predajom.

Zníženie hodnoty zásob sa upravuje vytvorením opravnej položky. Správna réžia a odbytové náklady nie sú súčasťou vlastných nákladov.

7. Pohľadávky

Pohľadávky pri ich vzniku sa oceňujú ich menovitou hodnotou; postúpené pohľadávky a pohľadávky nadobudnuté vkladom do základného imania sa oceňujú obstarávacou cenou vrátane nákladov súvisiacich s obstaraním. Toto ocenenie sa znižuje o pochybné a nevykonalné pohľadávky.

Pri dlhodobých pôžičkách a pohľadávkach, ak je zostatková doba splatnosti pohľadávky alebo pôžičky dlhšia ako jeden rok, upravuje sa hodnota tejto pohľadávky alebo pôžičky formou opravnej položky, ktorá predstavuje rozdiel medzi menovitou a súčasnou hodnotou pohľadávky. Súčasná hodnota pohľadávky sa počíta ak súčet súčinov budúcich peňažných príjmov a príslušných diskontných faktorov.

- Zásady pre tvorbu opravných položiek k pohľadávkam :

- po lehote splatnosti viac ako 30 dní 5 % z hodnoty pohľadávky
- po lehote splatnosti viac ako 60 dní 10 % z hodnoty pohľadávky
- po lehote splatnosti viac ako 90 dní 25 % z hodnoty pohľadávky
- po lehote splatnosti viac ako 180 dní 50 % z hodnoty pohľadávky
- po lehote splatnosti viac ako 360 dní 100 % z hodnoty pohľadávky

Spoločnosť netvorí opravné položky voči dcérskym účtovným jednotkám konsolidovaného celku.

8. Krátkodobý finančný majetok a finančné účty

- Krátkodobý finančný majetok predstavujú krátkodobé cenné papiere majetkového alebo úverového charakteru, ktoré sú v čase obstarania splatné do jedného roka, príp. určené na predaj do jedného roka od ich obstarania, vlastné akcie a vlastné obchodné podiely a emisné kvóty.

- Finančné účty tvorí peňažná hotovosť, ceniny, zostatky na bankových účtoch a oceňujú sa menovitou hodnotou. Zníženie ich hodnoty sa vyjadruje opravnou položkou.

9. Vlastné akcie

Vlastné akcie sa oceňujú obstarávacou cenou.

Na vlastné akcie a vlastné obchodné podiely sa vo vlastnom imaní vytvára rezervný fond

10. Emisné kvóty

- Účtovná jednotka nevykazuje.

11. Náklady budúcich období a príjmy budúcich období

Náklady budúcich období a príjmy budúcich období sa vykazujú vo výške, ktorá je potrebná na dodržanie zásady vecnej a časovej súvislosti s účtovným obdobím.

Obchodný register OS Žilina, vložka 10613/L, oddiel Sa

12. Zníženie hodnoty majetku a opravné položky

Opravné položky sa tvoria na základe zásady opatrnosti, ak je opodstatnené predpokladať, že došlo k zníženiu hodnoty majetku oproti jeho oceneniu v účtovníctve.

Opravná položka sa účtuje v sume opodstatneného predpokladu zníženia hodnoty majetku oproti jeho oceneniu v účtovníctve. Opravné položky sa zrušia alebo zmení sa ich výška, ak nastane zmena predpokladu zníženia hodnoty.

- Zníženie hodnoty dlhodobého majetku a zásob

ku každému dňu, ku ktorému sa zostavuje účtovná zvierka, je účtovná hodnota majetku účtovnej jednotky, iného ako odloženej daňovej pohľadávky posudzovaná s cieľom zistiť, či existujú indikátory, že by mohlo dôjsť k zníženiu hodnoty majetku. Ak takéto indikátory existujú, potom sa odhadnú predpokladané budúce ekonomické úžitky z daného majetku.

Opravné položky vykázané v predchádzajúcich obdobiach sa prehodnocujú ku každému dňu, ku ktorému sa zostavuje účtovná zvierka s cieľom zistiť, či existujú indikátory, ktoré by naznačovali, že došlo k zmene v predpoklade zníženia hodnoty majetku alebo tento predpoklad prestal existovať. Opravná položka sa zruší, ak došlo k zmene predpokladov použitých na určenie predpokladaných ekonomických úžitkov z daného majetku. Opravná položka sa zruší len v rozsahu, v akom účtovná hodnota majetku neprevýši tú účtovnú hodnotu, ktorá by bola stanovená po zohľadnení odpisov, ak by opravná položka nebola vykázaná.

- Zníženie hodnoty finančného majetku a pohľadávok

Ku každému dňu, ku ktorému sa zostavuje účtovná zvierka sa finančný majetok, ktorý nie je ocenený reálnou hodnotou posudzuje s cieľom zistiť, či existujú objektívne dôkazy zníženia jeho hodnoty.

Medzi objektívne dôkazy o znížení hodnoty finančného majetku patrí nesplácanie dlhu alebo protiprávne konanie dlžníka, reštrukturalizácia pohľadávok Spoločnosti za podmienok, o ktorých by Spoločnosť za normálnej situácie neuvažovala, indikácie, že na majetok dlžníka alebo emitenta bude vyhlásený konkurz, alebo skutočnosť, že pre cenný papier prestal existovať aktívny trh.

Predpokladané budúce ekonomické úžitky z investícií Spoločnosti v podielových cenných papieroch a v podieloch a z pohľadávok sa vypočítajú ako súčasná hodnota odhadovaných diskontovaných budúcich peňažných tokov. Pri určení návratnej hodnoty úverov a pohľadávok sa tiež berie do úvahy schopnosť a výkonnosť dlžníka a hodnota kolaterálov a záruk od tretích strán.

13. Závazky

Závazky pri ich vzniku sa oceňujú menovitou hodnotou. Závazky pri ich prevzatí sa oceňujú obstarávacou cenou. Ak sa pri inventarizácii zistí, že suma záväzkov je iná ako ich výška v účtovníctve, uvedú sa záväzky v účtovníctve a v účtovnej závierke v tomto zistenom ocenení.

14. Rezervy

Rezerva je záväzok predstavujúci existujúcu povinnosť účtovnej jednotky, ktorá vznikla z minulých udalostí a je pravdepodobné, že v budúcnosti zníži jej ekonomické úžitky. Rezervy sú záväzky s neurčitým časovým vymedzením alebo výškou a oceňujú sa odhadom v sume potrebnej na splnenie existujúcej povinnosti ku dňu, ku ktorému sa zostavuje účtovná zvierka.

Tvorba rezervy sa účtuje na vecne príslušný nákladový alebo majetkový účet, ku ktorému záväzok prislúcha. Použitie rezervy sa účtuje na ľarchu vecne príslušného účtu rezerv so súvzťažným zápisom v prospech vecne príslušného účtu záväzkov. Rozpustenie nepotrebných rezerv alebo jej časti sa účtuje opačným účtovným zápisom ako sa účtovala tvorba rezervy.

Tvorba rezervy na bonusy, rabaty, skontá a vrátenie kúpnej ceny pri reklamácii sa účtuje ako zníženie pôvodne dosiahnutých výnosov so súvzťažným zápisom v prospech účtu rezerv.

- **Rezerva na nevyčerpané dovolenky** sa oceňuje vo výške náhrady mzdy za nevyčerpanú dovolenku ku dňu účtovnej zvierky úmerne počtu dní nevyčerpanej dovolenky ku dňu účtovnej zvierky

- Rezerva na odstupné

Rezerva na odstupné sa tvorí v súvislosti s rozhodnutím o znížení počtu zamestnancov z dôvodu ich nadbytočnosti z organizačných dôvodov. Vypočítava sa na základe priemerných mesačných miezd a počtu zamestnancov.

- Rezerva na odchodné

Rezerva na odchodné pracovníkov - bola vypočítaná použitím matematicko - štatistických metód,

Obchodný register OS Žilina, vložka 10613/L, oddiel Sa

- Rezerva na rekondičné pobyty

Rezerva sa vytvára v zmysle povinnosti zamestnávateľa o zabezpečení rekondičného pobytu stanoveného zákonom NR SR č. 124/2006 Z. z. v znení neskorších predpisov

- Rezerva na odmeny zamestnancov

Rezerva sa vytvára na základe programu odmeňovania a je závislá od výsledkov hospodárenia

- Rezerva na záručné opravy

Rezerva na záručné opravy bola vytvorená na predpokladané náklady na záručné opravy výrobkov, ktoré boli predané pred 31. marcom 2026. Bola vypočítaná ako súčet nákladov na záručné opravy výrobkov, ktoré boli ku dňu zostavenia účtovnej zvierky už reklamované (táto časť rezervy sa tvorila individuálnym spôsobom), a nákladov na záručné opravy výrobkov, ktoré ku dňu zostavenia účtovnej zvierky ešte neboli reklamované (táto časť rezervy sa tvorila paušálnym spôsobom, ako percentuálny podiel z tržieb v zmysle percenta objemu reklamácií z minulých období). Predpoklad použitia rezervy je, že bude použitá v priebehu účtovných období 2027 až 2030.

- Rezerva na emisie

Účtovná jednotka nevykazuje

- Nevyfakturované dodávky

Účtovná jednotka oceňuje vo výške očakávaných záväzkov

15. Zamestnanecké požitky

Platy, mzdy, príspevky do dôchodkových a poisťných fondov, platená ročná dovolenka a platená zdravotná dovolenka, bonusy a ostatné nepeňažné požitky (napr. zdravotná starostlivosť) sa účtujú v účtovnom období, s ktorým vecne a časovo súvisia.

16. Deriváty

- účtovná jednotka nemá

17. Majetok a záväzky zabezpečené derivátmi

- účtovná jednotka nemá

18. Prenajatý majetok a majetok obstaraný na základe zmluvy o kúpe prenajatej veci

- **Finančný prenájom.** Finančný prenájom je obstaranie dlhodobého hmotného majetku na základe nájomnej zmluvy s dojednaným právom kúpy prenajatej veci za dohodnuté platby počas dohodnutej doby nájmu. Majetok prenajatý formou finančného prenájmu vykazuje ako svoj majetok a odpisuje ho jeho nájomca, nie vlastník.

Súčasťou dohodnutých platieb je aj kúpna cena, za ktorú na konci dohodnutej doby finančného prenájmu prechádza vlastnícke právo k prenajatému majetku z prenajímateľa na nájomcu.

Dohodnutá doba nájmu je najmenej 60 % doby odpisovania podľa daňových predpisov.

V prípade nájmu pozemku je doba nájmu najmenej 60 % doby odpisovania hmotného majetku zaradeného do daňovej odpisovej skupiny 5 resp. 6 (budovy a stavby, doba odpisovania pre daňové účely 20 resp. 40 rokov).

Prijatie majetku nájomcom sa v účtovníctve nájomcu účtuje v deň prijatia majetku na ľarchu príslušného účtu majetku so súvzťažným zápisom v prospech účtu 474 - Záväzky z nájmu vo výške dohodnutých platieb znížených o nerealizované finančné náklady.

Platba nájomného je alokovaná medzi splátku istiny a finančné náklady, vypočítané metódou efektívnej úrokovej miery. Finančné náklady sa účtujú na ľarchu účtu 562 - Úroky.

- **Operatívny prenájom.** Majetok prenajatý na základe operatívneho prenájmu vykazuje ako svoj majetok jeho vlastník, nie nájomca. Prenájom majetku formou operatívneho leasingu sa účtuje do nákladov priebežne počas doby trvania leasingovej zmluvy.

- Majetok obstaraný na základe zmluvy o kúpe prenajatej veci po 01. 01. 2004 sa oceňuje obstarávacou cenou a je evidovaný v majetku spoločnosti.

19. Výdavky budúcich období a výnosy budúcich období

Výdavky budúcich období a výnosy budúcich období sa vykazujú vo výške, ktorá je potrebná na dodržanie zásady vecnej a časovej súvislosti s účtovným obdobím.

Obchodný register OS Žilina, vložka 10613/L, oddiel Sa

20. Dotácie zo štátneho rozpočtu

O nároku na dotácie zo štátneho rozpočtu, podporu alebo príspevok sa účtuje, ak je takmer isté, že sa splnia všetky podmienky súvisiace s dotáciou a súčasne, že sa dotácia poskytne. Dotácie na obstaranie dlhodobého nehmotného majetku a dlhodobého hmotného majetku sa najskôr vykazujú ako výnosy budúcich období a do výkazu ziskov a strát sa rozpúšťajú ako výnosy z hospodárskej činnosti v časovej a vecnej súvislosti so zaúčtovaním odpisov z tohto dlhodobého majetku.

Dotácie na úhradu nákladov, ktoré kompenzujú konkrétne náklady spojené s činnosťou účtovnej jednotky sa najskôr vykazujú ako výnosy budúcich období a do výkazu ziskov a strát sa rozpúšťajú ako výnosy z hospodárskej činnosti v časovej a vecnej súvislosti s vynaložením nákladov na príslušný účel.

Dotácie spoločnosti v roku 2026:

- Spoločnosť požiadala Štátny inštitút odborného vzdelávania o príspevok na duálne vzdelávanie. Žiadosť bola v skontrolovaná v súlade so Zákonom č. 61/2015 o odbornom vzdelávaní a príprave v platnom znení a Zákonom č. 357/2015 o finančnej kontrole a audite a o zmene a doplnení niektorých zákonov. Na základe vyššie uvedeného nám bol vyplatený príspevok v sume 2 800 EUR.

21. Odložené dane, splatná daň, dorovnávací daň

Odložené dane (odložená daňová pohľadávka a odložený daňový záväzok) sa vzťahujú na:

- dočasné rozdiely medzi účtovnou hodnotou majetku a účtovnou hodnotou záväzkov vykázanou v súvahe a ich daňovou základňou,
- možnosť umorovať daňovú stratu v budúcnosti, ktorou sa rozumie možnosť odpočítat daňovú stratu od základu dane v budúcnosti,
- možnosť previesť nevyužitú daňovú odpočty a iné daňové nároky do budúcich období.

Odložená daňová pohľadávka ani odložený daňový záväzok sa neúčtuje pri:

- dočasných rozdieloch pri prvotnom zaúčtovaní (angl. initial recognition) majetku alebo záväzku v účtovníctve, ak v čase prvotného zaúčtovania nemá tento účtovný prípad vplyv ani na výsledok hospodárenia ani na základ dane a zároveň nejde o kombináciu podnikov (t. j. nejde o účtovný prípad vznikajúci u kupujúceho pri kúpe podniku alebo časti podniku, prijímateľa vkladu podniku alebo časti podniku alebo u nástupníckej účtovnej jednotke pri zlúčení, splynutí alebo rozdelení),
- dočasných rozdieloch súvisiacich s podielmi v dcérskych, spoločných a pridružených účtovných jednotkách, ak Spoločnosť je schopná ovplyvniť vyrovnanie týchto dočasných rozdielov a je pravdepodobné, že tieto dočasné rozdiely nebudú vyrovnané v blízkej budúcnosti,
- dočasných rozdieloch pri prvotnom zaúčtovaní goodwillu alebo záporného goodwillu.

O odloženej daňovej pohľadávke z odpočítateľných dočasných rozdielov, z nevyužitých daňových strát a nevyužitých daňových odpočtov a iných daňových nárokov sa účtuje len vtedy, ak je pravdepodobné, že budúci základ dane, voči ktorému ich bude možné využiť, je dosiahnuteľný. Odložená daňová pohľadávka sa preveruje ku každému dňu, ku ktorému sa zostavuje účtovná zvierka a znižuje sa vo výške, v akej je nepravdepodobné, že základ dane z príjmov bude dosiahnutý. Pri výpočte odloženej dane sa použije sadzba dane z príjmov, o ktorej sa predpokladá, že bude platiť v čase vyrovnania odloženej dane. Pri určení výšky odloženej dane z príjmov sa použila sadzba dane z príjmov, kt. je platná v účtovnom období, t. j. 24 %.

V súvahe sa odložená daňová pohľadávka a odložený daňový záväzok vykazujú samostatne. Ak sa vzťahujú na odloženú daň z príjmov toho istého daňovníka a ide o ten istý daňový úrad, môže sa vykázat len výsledný zostatok účtu 481 - Odložený daňový záväzok a odložená daňová pohľadávka.

- splatná daň z príjmov - vyjadruje výšku zdanenia výsledku hospodárenia po jeho úprave prostredníctvom zvyšujúcich a znižujúcich položiek na daňový základ, pri určení výšky splatnej dane z príjmov sa používa sadzba dane z príjmov platná v bežnom účtovnom období, v tomto je to 24 % pre PO so zdaniteľnými príjmami nad 5 mil eur. Nakoľko však účtovná jednotka dosiahla v tomto hospodárskom roku daňovú stratu, účtovala o minimálnej dani z príjmov PO (tzv. licenčnej dani), kt. činí pre účtovnú jednotku 3840 eur (PO so zdaniteľnými výnosmi nad 5 mil. eur).

- dorovnávací daň

Spoločnosť nie je daňovníkom dorovnávej dane. Na účely účtovania o odloženej dani sa dorovnávací daň nezohľadňuje.

22. Cudzí mena

Majetok a záväzky vyjadrené v cudzej mene sa ku dňu uskutočnenia účtovného prípadu prepočítavajú na menu euro referenčným výmenným kurzom určeným a vyhláseným Európskou centrálnou bankou alebo Národnou bankou Slovenska v deň predchádzajúci dňu uskutočnenia účtovného prípadu (ďalej ako referenčný kurz).

Obchodný register OS Žilina, vložka 10613/L, oddiel Sa

Na ocenenie prírastku cudzej meny (okrem ocenenia cudzej meny obstarávanej v rámci menového derivátu) nakúpenej za euro sa použije kurz, za ktorý bola táto cudzia mena nakúpená.

Na ocenenie prírastku cudzej meny (okrem ocenenia cudzej meny obstarávanej v rámci menového derivátu) nakúpenej za inú cudziu menu sa použije hodnota inej cudzej meny v eurách alebo na ocenenie prírastku cudzej meny v eurách sa použije referenčný kurz v deň uzavretia obchodu.

Na ocenenie cudzej meny obstarávanej v rámci menového derivátu

- ak je zmluvnou stranou banka alebo pobočka zahraničnej banky, použije sa ku dňu ocenenia kurz banky alebo pobočky zahraničnej banky, ktorá je zmluvnou stranou tohto menového derivátu alebo sa použije referenčný kurz ku dňu ocenenia,
- ak zmluvnou stranou nie je banka alebo pobočka zahraničnej banky, použije sa na ocenenie referenčný kurz ku dňu ocenenia.

Na úbytok rovnakej cudzej meny v hotovosti alebo z devízového účtu sa na prepočet cudzej meny na eurá použije

- spôsob, keď prvá cena na ocenenie prírastku cudzej meny v eurách sa použije ako prvá cena na ocenenie úbytku cudzej meny v eurách (tzv. FIFO metóda).

Prijaté a poskytnuté preddavky v cudzej mene prostredníctvom účtu vedeného v tejto cudzej mene sa prepočítavajú na menu euro referenčným výmenným kurzom určeným a vyhláseným Európskou centrálnou bankou alebo Národnou bankou Slovenska v deň predchádzajúci dňu uskutočnenia účtovného prípadu.

Prijaté a poskytnuté preddavky v cudzej mene na účet zriadený v eurách a z účtu zriadeného v eurách sa prepočítavajú na menu euro kurzom, za ktorý boli tieto hodnoty nakúpené alebo predané.

Ku dňu, ku ktorému sa zostavuje účtovná zvierka, sa už neprepočítavajú.

Majetok a záväzky vyjadrené v cudzej mene (okrem prijatých a poskytnutých preddavkov) sa ku dňu, ku ktorému sa zostavuje účtovná zvierka, prepočítavajú na menu euro referenčným výmenným kurzom určeným a vyhláseným Európskou centrálnou bankou alebo Národnou bankou Slovenska v deň, ku ktorému sa zostavuje účtovná zvierka, a účtujú sa s vplyvom na výsledok hospodárenia

Príspevok do kapitálového fondu z príspevkov (Spoločnosť ako príjemca príspevku)

Príspevok do kapitálového fondu z príspevkov sa vykáže vo vlastnom imaní na účte 413 - Ostatné kapitálové fondy v deň splatenia peňažného príspevku, pri nepeňažnom príspevku v deň prevzatia príspevku Spoločnosťou od akcionára.

23. Výnosy

Tržby za vlastné výkony a tovar neobsahujú daň z pridanej hodnoty. Sú tiež znížené o zľavy a zrážky (rabaty, bonusy, skontá, dobropisy a pod.), bez ohľadu na to, či zákazník mal vopred na zľavu nárok, alebo či ide o dodatočne uznanú zľavu.

Tržby z predaja výrobkov a tovaru sa vykazujú v deň splnenia dodávky podľa Obchodného zákonníka, podľa Incoterms alebo iných podmienok dohodnutých v zmluve (prispôsobte na podmienky účtovnej jednotky).

Tržby z predaja služieb sa vykazujú v účtovnom období, v ktorom boli služby poskytnuté.

Výnosové úroky sa účtujú rovnomerne v účtovných obdobiach, ktorých sa vecne a časovo týkajú / na základe časového rozlíšenia metódou efektívnej úrokovej miery.

Výnosy z dividend sa zaúčtujú v čase vzniku práva Spoločnosti na prijatie platby.

24. Porovnatel'né údaje

Ak v dôsledku zmeny účtovných metód a účtovných zásad nie sú hodnoty za bezprostredne predchádzajúce účtovné obdobie v jednotlivých súčiastiach účtovnej zvierky porovnatel'né, uvádza sa vysvetlenie o neporovnatel'ných hodnotách v poznámkach.

25. Oprava chýb minulých účtovných období

Ak Spoločnosť zistí v bežnom účtovnom období významnú chybu týkajúcu sa minulých účtovných období, opraví túto chybu na účtoch 428 - Nerozdelený zisk minulých rokov a 429 - Neuhradená strata minulých rokov, t. j. bez vplyvu na výsledok hospodárenia v bežnom účtovnom období. Opravy nevýznamných chýb minulých účtovných období sa účtujú v bežnom účtovnom období na príslušný nákladový alebo výnosový účet.

V roku 2026 Spoločnosť neúčtovala o oprave významných chýb minulých období.

KINEX BEARINGS, a.s.

Obchodný register OS Žilina, vložka 10613/L, oddiel Sa

C. INFORMÁCIE K POLOŽKÁM SÚVAHY**1. Dlhodobý nehmotný majetok**

Dlhodobý nehmotný majetok	Bežné účtovné obdobie							
	Aktivova-né náklady na vývoj	Softvér	Oceniteľ-né práva	Goodwill	Ostatný DNM	Obsta-rávaný DNM	Poskytnuté preddavky na DNM	Spolu
a	b	c	d	e	f	g	h	i
Prvotné ocenenie								
Stav na začiatku účtovného obdobia	4 628 179	357 041	61 161	-66 124	0	594 147	0	5 574 404
Prírastky	135 813	4 200				130 437		270 450
Úbytky	71 576	254 106				31 499		357 181
Presuny	277 426	29 954				-307 380		0
Stav na konci účtovného obdobia	4 969 842	137 089	61 161	-66 124	0	385 706	0	5 487 674
Oprávky								
Stav na začiatku účtovného obdobia	3 769 195	329 518	61 161	-66 124	0	0	0	4 093 751
Prírastky	356 759	4 909						361 668
Úbytky	71 576	254 106						325 682
Stav na konci účtovného obdobia	4 054 378	80 321	61 161	-66 124	0	0	0	4 129 736
Opravné položky								
Stav na začiatku účtovného obdobia	0	0	0	0	0	0	0	0
Prírastky								0
Úbytky								0
Stav na konci účtovného obdobia	0	0	0	0	0	0	0	0
Zostatková hodnota								
Stav na začiatku účtovného obdobia	858 984	27 522	0	0	0	594 147	0	1 480 653
Stav na konci účtovného obdobia	915 464	56 768	0	0	0	385 706	0	1 357 938

Dlhodobý nehmotný majetok	Bezprostredne predchádzajúce účtovné obdobie							
	Aktivova-né náklady na vývoj	Softvér	Oceniteľ-né práva	Goodwill	Ostatný DNM	Obsta-rávaný DNM	Poskytnuté preddavky na DNM	Spolu
a	b	c	d	e	f	g	h	i
Prvotné ocenenie								
Stav na začiatku účtovného obdobia	4 535 137	329 403	236 737	-66 124	0	338 719	0	5 373 873
Prírastky	36 835	18 737				328 899		384 471
Úbytky			175 576			8 364		183 940
Presuny	56 207	8 900				-65 107		0
Stav na konci účtovného obdobia	4 628 179	357 040	61 161	-66 124	0	594 147	0	5 574 403
Oprávky								
Stav na začiatku účtovného obdobia	3 394 274	325 786	236 737	-66 124	0	0	0	3 890 674
Prírastky	374 920	3 732						378 652
Úbytky			175 576					175 576
Stav na konci účtovného obdobia	3 769 195	329 518	61 161	-66 124	0	0	0	4 093 750
Opravné položky								
Stav na začiatku účtovného obdobia	0	0	0	0	0	0	0	0
Prírastky								0
Úbytky								0
Stav na konci účtovného obdobia	0	0	0	0	0	0	0	0
Zostatková hodnota								
Stav na začiatku účtovného obdobia	1 140 863	3 617	0	0	0	338 719	0	1 483 199
Stav na konci účtovného obdobia	858 984	27 522	0	0	0	594 147	0	1 480 653

Obchodný register OS Žilina, vložka 10613/L, oddiel Sa

2. Dlhodobý hmotný majetok

Dlhodobý hmotný majetok	Bežné účtovné obdobie								
	Pozemky	Stavby	Samostatné hnuteľné veci a súbory hnuteľných vecí	Pesto- vatel'ské celky	Základ né stádo a ťažné zvieratá	Ostatný DHM	Obsta- ránaný DHM	Poskytnuté preddavky na DHM	Spolu
a	b	c	d	e	f	g	h	i	j
Prvotné ocenenie									
Štáv na začiatku účtovného obdobia	2 121 451	16 362 625	41 684 766	0	0	3 694	245 541	109 187	60 527 264
Prírastky		256 516	793 216				110 870	19 113	1 179 714
Úbytky			2 161 585					109 187	2 270 772
Presuny		9 250	236 291				-245 541		0
Štáv na konci účtovného obdobia	2 121 451	16 628 390	40 552 687	0	0	3 694	110 870	19 113	59 436 206
Oprávky									
Štáv na začiatku účtovného obdobia	0	9 154 215	32 878 863	0	0	0	0	0	42 033 078
Prírastky		393 999	1 855 939						2 249 938
Úbytky			2 161 585						2 161 585
Štáv na konci účtovného obdobia	0	9 548 214	32 573 216	0	0	0	0	0	42 121 430
Opravné položky									
Štáv na začiatku účtovného obdobia	0	528 368	5 952	0	0	3 394	12 154	0	549 868
Prírastky									0
Úbytky		76 117	5 952						82 069
Štáv na konci účtovného obdobia	0	452 251	0	0	0	3 394	12 154	0	467 799
Zostatková hodnota									
Štáv na začiatku účtovného obdobia	2 121 451	6 680 042	8 799 950	0	0	300	233 387	109 187	17 944 317
Štáv na konci účtovného obdobia	2 121 451	6 627 925	7 979 471	0	0	300	98 716	19 113	16 846 976

V tabuľke dlhodobého hmotného majetku v časti „Samostatné hnuteľné veci a súbory hnuteľných vecí“ sa nachádza majetok obstaraný formou finančného lízingu. Jedná sa osobné vozidla v celkovej obstarávacej cene 474 690 EUR, v zostatkovej cene 165 981 EUR a stroje v celkovej obstarávacej cene 5 477 764 EUR a v zostatkovej cene 1 045 327 EUR.

Dlhodobý hmotný majetok	Bezprostredne predchádzajúce účtovné obdobie								
	Pozemky	Stavby	Samostatné hnuteľné veci a súbory hnuteľných vecí	Pesto- vatel'ské celky	Základ né stádo a ťažné zvieratá	Ostatný DHM	Obsta- ránaný DHM	Poskytnuté preddavky na DHM	Spolu
a	b	c	d	e	f	g	h	i	j
Prvotné ocenenie									
Štáv na začiatku účtovného obdobia	2 261 377	16 085 164	48 164 969	0	0	3 694	516 971	274 783	67 306 958
Prírastky		611 477	879 895				245 541	109 187	1 846 100
Úbytky	139 926	346 202	7 533 719				331 165	274 783	8 625 794
Presuny		12 186	173 620				-185 806		0
Štáv na konci účtovného obdobia	2 121 451	16 362 625	41 684 765	0	0	3 694	245 541	109 187	60 527 263
Oprávky									
Štáv na začiatku účtovného obdobia	0	8 988 800	38 297 432	0	0	0	0	0	47 286 232
Prírastky		376 878	2 115 149						2 492 027
Úbytky		211 463	7 533 718						7 745 181
Štáv na konci účtovného obdobia	0	9 154 215	32 878 863	0	0	0	0	0	42 033 078
Opravné položky									
Štáv na začiatku účtovného obdobia	0	608 938	8 118	0	0	3 394	12 154	0	632 604
Prírastky									0
Úbytky		80 571	2 166						82 737
Štáv na konci účtovného obdobia	0	528 368	5 952	0	0	3 394	12 154	0	549 868
Zostatková hodnota									
Štáv na začiatku účtovného obdobia	2 261 377	6 487 426	9 859 419	0	0	300	504 817	274 783	19 388 122
Štáv na konci účtovného obdobia	2 121 451	6 680 042	8 799 950	0	0	300	233 387	109 187	17 944 317

V tabuľke dlhodobého hmotného majetku v časti „Samostatné hnuteľné veci a súbory hnuteľných vecí“ sa nachádza majetok obstaraný formou finančného lízingu. Jedná sa osobné vozidla v celkovej obstarávacej cene 491 385 EUR, v zostatkovej cene 263 969 EUR a stroje v celkovej obstarávacej cene 5 465 469 EUR a v zostatkovej cene 1 293 223 EUR.

KINEX BEARINGS, a.s.

Obchodný register OS Žilina, vložka 10613/L, oddiel Sa

3. Spôsob a výška poistenia dlhodobého nehmotného a hmotného majetku

- Dlhodobý hmotný majetok pre prípad škôd spôsobených krádežou a živelnou pohromou je poistený do výšky obstarávacej ceny hmotného majetku 55 223 493,-EUR

4. Záložné právo a obmedzenie práva nakladať s dlhodobým majetkom

- Účtovná jednotka nemá dlhodobý nehmotný majetok na ktoré je zriadené záložné právo alebo pri ktorom ma účtovná jednotka obmedzené právo s ním nakladať

-Záložne právo k dlhodobému hmotnému majetku :

Dlhodobý hmotný majetok	*	Hodnota za bežné účtovné obdobie
Stroje a zariadenia -EU fondy	1	2 002 007,35 €
Stroje, zariadenia, pozemky, budovy	2	0 €
Spolu hodnota majetku na ktorý je zriadené záložné právo	3	2 002 007,35 €

1. Záložné právo je zriadené v prospech Ministerstva dopravy a výstavby Slovenskej republiky.

5. Dlhodobý majetok, pri ktorom prišlo k zabezpečovaciemu prevodu vlastníckeho práva, užívaný na základe zmluvy o výpožičke

- účtovná jednotka neeviduje

6. Obstaraný dlhodobý majetok nezapísaný vkladom do katastra nehnuteľností, užívaný účtovnou jednotkou

- účtovná jednotka neeviduje

7. Goodwill

-celková hodnota goodwillu predstavuje výšku (-)66 124 EUR (záporný goodwill), ktorý bol jednorázovo odpísaný.

Goodwill bol vypočítaný tak, že prvotný goodwill bol upravený o nerozdelené zisky a straty zaniknutej spoločnosti KINEX, a.s. pripadajúce na akcie KINEX BEARINGS, a.s. od prvého obstarania akcií, čiže od r. 2012. Prvotný goodwill predstavuje rozdiel finančnej investície spoločnosti KINEX BEARINGS, a.s. 90 051.- EUR a vlastného imania v spoločnosti KINEX, a.s. pripadajúceho na túto finančnú investíciu vo výške 72 511,- EUR. Prvotný goodwill bol vyčíslený vo výške 17 540.- EUR. Úprava prvotného goodwillu o nerozdelené zisky a straty pripadajúce na akcie KINEXBEARINGS, a.s. bola vykonaná vo výške (-)83 664.- EUR. Potom celková hodnota goodwillu predstavuje výšku (-)66 124 EUR (záporný goodwill),

8. Opravné položky k nadobudnutému majetku - účet 097

- účtovná jednotka neeviduje

9. Výskumná a vývojová činnosť účtovnej jednotky**a) náklady na výskum v bežnom účtovnom období**

náklady na výskumnú činnosť sa účtujú priamo do nákladov bez ďalšej aktivácie. V r. 2026 náklady na výskumnú činnosť boli zúčtovane náklady vo výške 18 286 EUR

b) náklady na vývoj vynaložené v bežnom účtovnom období

- v r. 2026 výška zúčtovaných nákladov na vývoj v účtovnom období predstavovala 217 226 EUR.

- vývojová činnosť obsahuje: Vývoj a zavedenie ložísk PLC 410-17-2/18-2 (WJ/WJP), Vývoj novej rady ložísk typu VALASKA II, Interná výroba plastových klieťok

KINEX BEARINGS, a.s.

Obchodný register OS Žilina, vložka 10613/L, oddiel Sa

10. Štruktúra dlhodobého finančného majetku a jeho umiestnenie v členení podľa jednotlivých položiek súvahy

	Podiel na ZI %	Podiel na hlas. %	Mena	Výsledok hospodárenia		Príspevky do kapitálového fondu z príspevkov		Vlastné imanie		Účtovná hodnota DFM vykázaná v súvahe	
				2026	2025	2026	2025	2026	2025	2026	2025
a) Účtovné jednotky s rozhodujúcim vplyvom											
<i>Dcérske účtovné jednotky</i>											
Kinex Trading (Shanghai) Co.,Ltd. No.318 Fuzhou Rd, Shanghai	100	100	EUR	92 325	69 798	0	0	107 344	7 391	366 863	366 863
KINEX-STROJÁREŇ, s.r.o.	100	100	EUR	6 154	4 138	0	0	347 678	341 525	258 000	258 000
b) Účtovné jednotky so spoločným rozhodujúcim vplyvom											
<i>Spoločné účtovné jednotky</i>											
c) Účtovné jednotky s podstatným vplyvom											
<i>Pridružené účtovné jednotky</i>											
d) Ostatné realizovateľné cenné papiere a podiely											
OOO „KINEX-RUS“	9,9	9,9	EUR	0	0	0	0	0	0	13 390	13 390
Spolu										638 253	638 253

Údaje Kinex Trading (Shanghai) Co.,Ltd. No.318 Fuzhou Rd, Shanghai za rok 2026 uvedene hodnoty od 01.01.2025 do 31.12.2025, za rok 2025 uvedene hodnoty od 01.01.2024 do 31.12.2024

11. Zložky dlhodobého finančného majetku v obstarávacích cenách v členení podľa jednotlivých položiek súvahy

Dlhodobý finančný majetok	Bežné účtovné obdobie									
	Podielové CP a podiely v DÚJ	Podielové CP a podiely okrem v prepoj. ÚJ	Podielové CP a podiely v spoločnosti s podstatným vplyvom	Ostatné dlhodobé CP a podiely	Pôžičky ÚJ v kons.celku	Ostatný DFM	Pôžičky s dobou splatnosti najviac jeden rok	Obstarávaný DFM	Poskytnuté preddávky na DFM	Spolu
a	b	c	d	e	f	g	h	i	j	k
Prvotné ocenenie										
Stav na začiatku účtovného obdobia	659 317	0	0	13 390	0	0	0	0	0	672 707
Prírastky	0									0
Úbytky	0	0			0			0		0
Stav na konci účtovného obdobia	659 317	0	0	13 390	0	0	0	0	0	672 707
Opravné položky										
Stav na začiatku účtovného obdobia	34 454	0	0	0	0	0	0	0	0	34 454
Prírastky										0
Úbytky		0						0		0
Stav na konci účtovného obdobia	34 454	0	0	0	0	0	0	0	0	34 454
Zostatková hodnota										
Stav na začiatku účtovného obdobia	624 863	0	0	13 390	0	0	0	0	0	638 253
Stav na konci účtovného obdobia	624 863	0	0	13 390	0	0	0	0	0	638 253

K 31.03.2026 spoločnosť vykazuje :

- OP vo výške 34 454,-€ k spoločnosti KINEX-STROJÁREŇ, s.r.o, ocenenie znalcom pri zlúčení v roku 2016
- Účtovná jednotka nevlastní žiadne dlhové CP držané do splatnosti.

KINEX BEARINGS, a.s.

Obchodný register OS Žilina, vložka 10613/L, oddiel Sa

Dlhodobý finančný majetok	Bezprostredne predchádzajúce účtovné obdobie									Spolu
	Podielové CP a podiely v bÚJ	Podielové CP a podiely okrem v prepoj. ÚJ	Podielové CP a podiely v spoločnosti s podstatným vplyvom	Ostatné dlhodobé CP a podiely	Pôžičky ÚJ v kons.celku	Ostatný DFM	Pôžičky s dobou splatnosti najviac jeden rok	Obsta-rávaný DFM	Poskyt-nuté preddav-ky na DFM	
a	b	c	d	e	f	g	h	i	j	k
Prvotné ocenenie										
Stav na začiatku účtovného obdobia	659 317	0	0	13 390	0	0	0	0	0	672 707
Prírastky	0									0
Úbytky	0	0			0			0		0
Stav na konci účtovného obdobia	659 317	0	0	13 390	0	0	0	0	0	672 707
Opravné položky										
Stav na začiatku účtovného obdobia	34 454	0	0	0	0	0	0	0	0	34 454
Prírastky										0
Úbytky		0						0		0
Stav na konci účtovného obdobia	34 454	0	0	0	0	0	0	0	0	34 454
Zostatková hodnota										
Stav na začiatku účtovného obdobia	624 863	0	0	13 390	0	0	0	0	0	638 253
Stav na konci účtovného obdobia	624 863	0	0	13 390	0	0	0	0	0	638 253

K 31.03.2025 spoločnosť vykazuje :

- OP vo výške 34 454,-€ k spoločnosti KINEX-STROJÁREŇ, s.r.o , ocenenie znalcom pri zlúčení v roku 2016
- Účtovná jednotka nevlastní žiadne dlhové CP držané do splatnosti.

12. Informácie o poskytnutých dlhodobých pôžičkách

- Účtovná jednotka neposkytla dlhodobé pôžičky

13. Opravné položky podľa zložiek dlhodobého finančného majetku v členení podľa jednotlivých položiek súvahy

Dlhodobý finančný majetok	Bežné účtovné obdobie					Stav OP na konci účtovného obdobia
	Stav OP na začiatku účtovného obdobia	Tvorba OP	Zúčtovanie OP z dôvodu zániku opodstatnenosti	Zúčtovanie OP z dôvodu vyradenia majetku z účtovníctva		
a	b	d	e	f	g	
OP k DFM podiely v prepojených účtovných jednotkách dcerskej spoločnosti /061/	34 454	0			0	34 454
OP k DFM - podielové cenné papiere a podiely v spoločnosti s podstatným vplyvom	0	0	0		0	0
OP k ostatnému dlhodobému finančnému majetku	0		0		0	0
spolu	34 454	0	0	0	0	34 454

14. Zmeny v jednotlivých zložkách dlhodobého finančného majetku

- V rámci účtovného obdobia 2026 ÚJ nemá zmeny

15. Záložné právo a obmedzenie práva nakladať s dlhodobým finančným majetkom

- Účtovná jednotka nemá záložné právo na dlhodobý finančný majetok a obmedzenie práva nakladať s dlhodobým finančným majetkom.

KINEX BEARINGS, a.s.

Obchodný register OS Žilina, vložka 10613/L, oddiel Sa

16. Ocenenie dlhodobého finančného majetku ku dňu zostavenia účtovnej zvierky reálnou hodnotou, alebo metódou vlastného imania

Podielové cenné papiere a podiely v účtovných jednotkách, kde vykonáva rozhodujúci a podstatný vplyv sa k 31. marecu 2026 sú ocenené obstarávacou cenou. Upravenie o prípadné zníženie ich hodnoty oproti ich oceneniu v účtovníctve (opravná položka) v rámci obdobia nebolo vykonané a ani účtované.

K 31. marecu 2026 účtovná jednotka nemenila ocenenie dlhodobého finančného majetku s vplyvom na výsledok hospodárenia ani s vplyvom na vlastné imanie.

17. Opravné položky k zásobám v členení podľa jednotlivých položiek súvahy v priebehu účtovného obdobia

Zásoby	Bežné účtovné obdobie				
	Stav OP na začiatku účtovného obdobia	Tvorba OP	Zúčtovanie OP z dôvodu zániku opodstatnenosti	Zúčtovanie OP z dôvodu vyradenia majetku z účtovníctva	Stav OP na konci účtovného obdobia
a	b	c	d	e	f
Materiál	458 350	187251,61	0	8 054	637 548
Nedokončená výroba a polotovary vlastnej výroby	48 056	67326	4 427	36 225	74 730
Výrobky	920 413	144390			1 064 803
Zvieratá	0				0
Tovar	390 694	0	304 264		86 430
Nehnutelnosť na predaj	0				0
Poskytnuté preddávky na zásoby	0				0
Zásoby spolu	1 817 513	398 968	308 691	44 279	1 863 511

Zníženie úžitkovej hodnoty zásob bolo zohľadnené vytvorením opravnej položky. Úžitková hodnota zásob sa znížila predovšetkým v dôsledku zmeny výrobného sortimentu, nadmernosti zásob a zníženia predajných cien. K zúčtovaniu opravnej položky k zásobám došlo z dôvodu predaja týchto zásob.

18. Zásoby, na ktoré je zriadené záložné právo, a zásoby, pri ktorých má účtovná jednotka obmedzené právo s nimi nakladať

- Účtovná jednotka nemá zriadené záložné právo na zásoby a obmedzené právo s nimi nakladať

19. Zákazková výroba

- Účtovná jednotka netvorila zákazkovú výrobu, nevykazuje sa.

20. opravné položky k pohľadávkam v členení podľa súvahy

Pohľadávky	Bežné účtovné obdobie				
	Stav OP na začiatku účtovného obdobia	Tvorba	Zúčtovanie OP z dôvodu zániku opodstatnenosti	Zúčtovanie OP z dôvodu vyradenia majetku z účtovníctva	Stav OP na konci účtovného obdobia
a	b	c	d	e	f
Pohľadávky z obchodného styku	325 769		9 337		316 432
Pohľadávky voči dcérskej účtovnej jednotke a materskej účtovnej jednotke	0				0
Ostatné pohľadávky v rámci kons. celku	0				0
Pohľadávky voči spoločníkom, členom a združeniu	0				0
Iné pohľadávky	0				0
Pohľadávky spolu	325 769	0	9 337	0	316 432

KINEX BEARINGS, a.s.

Obchodný register OS Žilina, vložka 10613/L, oddiel Sa

Opravné položky k pohľadávkam zohľadňujú bonitu klienta a jeho schopnosť splácať svoje záväzky.

K použitiu opravnej položky dochádza pri úhrade alebo odpísaní pohľadávky po splatnosti, ku ktorej bola v minulosti vytvorená opravná položka.

K zrušeniu opravnej položky dochádza v prípadoch, kedy pominulo resp. znížilo sa riziko, že dlžník pohľadávku úplne alebo čiastočne nesplátí.

21. hodnota pohľadávok do lehoty splatnosti a po lehote splatnosti

Názov položky a	V lehote splatnosti b	Po lehote splatnosti c	Pohľadávky spolu d
Dlhodobé pohľadávky(okrem odloženej daňovej pohľadávky)			
Pohľadávky z obchodného styku			0
Pohľadávky voči dcérskej účtovnej jednotke a materskej účtovnej jednotke			0
Ostatné pohľadávky v rámci konsolidovaného celku			0
Pohľadávky voči spoločníkom, členom a združeníu			0
Iné pohľadávky			0
Dlhodobé pohľadávky (okrem odloženej daňovej pohľadávky) spolu:	0	0	0
Krátkodobé pohľadávky			
Pohľadávky z obchodného styku voči pripojeným UJ	0	0	0
Pohľadávky voči dcérskej účtovnej jednotke	269 304	1 132 829	1 402 133
Ostatné pohľadávky z obchodného styku	7 221 291	1 054 167	8 275 458
Ostatné pohľadávky v rámci konsolidovaného celku pripojené			0
Ostatné pohľadávky v rámci podielovej účasti			0
Pohľadávky voči spoločníkom, členom a združeníu			0
Sociálne poistenie			0
Daňové pohľadávky a dotácie	1 028 323		1 028 323
Iné pohľadávky	41 451	54 534	95 985
Krátkodobé pohľadávky spolu	8 560 369	2 241 530	10 801 899

V tabuľke sú uvedené dlhodobé pohľadávky okrem odloženej daňovej pohľadávky.

Pohľadávky podľa zostatkovej doby splatnosti a	Bežné účtovné obdobie b	Bezprostredne predchádzajúce účtovné obdobie c
Pohľadávky po lehote splatnosti	2 241 530	1 635 545
Pohľadávky so zostatkovou dobou splatnosti do jedného roka	8 560 369	12 378 565
Krátkodobé pohľadávky spolu	10 801 899	14 014 110
Pohľadávky so zostatkovou dobou splatnosti jeden rok až päť rokov(vrátane odloženej daňovej pohľadávky)	0	0
Pohľadávky so zostatkovou dobou splatnosti dlhšou ako päť rokov		
Dlhodobé pohľadávky spolu (vrátane odloženej daňovej pohľadávky)	0	0

Významné položky pohľadávok:

BONATRANS GROUP A.S.	Revoluční 1234 -Bohumín, 27438678	840 519 €
FERROINVENT ROLL, spol. s r.o.	Košická 3, MOLDAVA NAD BODVOU ICO31678831	673 429 €
GREENBRIER ROMANIA S.A.	Calea Aurel Vlaicu, nr. 41-43,RO29922041	1 642 692 €

Obchodný register OS Žilina, vložka 10613/L, oddiel Sa

22. hodnota pohľadávok zabezpečených záložným právom alebo inou formou zabezpečenia s uvedením formy zabezpečenia hodnota pohľadávok, na ktoré sa zriadilo záložné právo a pohľadávok, pri ktorých má účtovná jednotka obmedzené právo s nimi nakladať

Opis predmetu záložného práva	Bežné účtovné obdobie	
	Hodnota predmetu	Hodnota pohľadávky
Pohľadávky kryté záložným právom alebo inou formou zabezpečenia	0 €	0 €
Hodnota pohľadávok, na ktoré sa zriadilo záložné právo	6 327 919 €	6 327 919 €
Hodnota pohľadávok, pri ktorých je obmedzené právo s nimi nakladať	x	x

Pohľadávky zaťažené záložným právom veriteľa Citibank Europe plc, pobočka zahraničnej banky do výšky nesplateného úveru.

23. odložená daňová pohľadávka s opisom vzniku

-Nie je evidovaná odložená daňová pohľadávka

24. finančné účty a významné zložky finančných účtov vrátane krátkodobého finančného majetku

Názov položky	Bežné účtovné obdobie	Bezprostredne predchádzajúce účtovné obdobie
Pokladnica, ceniny	2 256	1 441
Bežné bankové účty	151 916	194 518
Bankové účty termínované		
Peniaze na ceste	0	0
Spolu	154 172	195 959

- Účtovná jednotka môže neobmedzene disponovať s finančnými prostriedkami.

25. opravné položky ku krátkodobému finančnému majetku

- Účtovná jednotka nemá obsahovú náplň pre túto položku

26. krátkodobý finančný majetok, na ktorý bolo zriadené záložné právo, a krátkodobý finančný majetok, pri ktorom má účtovná jednotka obmedzené právo s ním nakladať

- Účtovná jednotka nemá obsahovú náplň pre túto položku

a) **ocenenie krátkodobého finančného majetku ku dňu zostavenia účtovnej zvierky reálnou hodnotou**

- Účtovná jednotka nemá obsahovú náplň pre túto položku

27. Informácie o vlastných akciách

a) **Dôvod nadobudnutia vlastných akcií počas účtovného obdobia**

V súvislosti so zmenou podoby zaknihovaných kmeňových akcií na meno na listinné kmeňové akcie na meno v zaniknutej spoločnosti KINEX a.s., ktorej je účtovná jednotka právnym nástupcom, pokračoval záujem niektorých akcionárov o odpredaj akcií účtovnej jednotky. Rozhodnutím akcionárov zaniknutej spoločnosti KINEX a.s na valnom zhromaždení dňa 22.06.2015, bolo umožnené nakupovať vlastné akcie v ďalšom období.

b) Počet a menovitá hodnota nadobudnutých a prevedených vlastných akcií počas účtovného obdobia

Vlastné akcie	Počet	Menovitá hodnota	Menovitá hodnota za 1 akciu	% podiel na upísanom ZI
Nadobudnuté vlastné akcie r. 2026	0	0 EUR	0	0%
Prevedené vlastné akcie na inú osobu v r. 2026	0	0 EUR	0	0%

Spoločnosť v roku 2026 nenadobudla vlastne akcie

c) Počet a hodnota, za ktorú sa vl. akcie počas účtovného obdobia nadobudli a previedli na inú osobu

Vlastné akcie	Počet	Hodnota	Hodnota za 1 akciu
Nadobudnuté vlastné akcie	0	0 EUR	0
Prevedené vlastné akcie na inú osobu v r. 2026	0	0 EUR	0

Pod výrazom Hodnota sa myslí v 1. riadku nadobúdacia hodnota a v 2. riadku predajná hodnota.

Spoločnosť v roku 2026 nie previedla vlastne akcie na inú osobu

d) Počet, menovitá hodnota a hodnota, za ktorú sa vlastné akcie nadobudli a ktoré má ÚJ v držbe k poslednému dňu účtovného obdobia

Vlastné akcie	Počet	Menovitá hodnota	Nadobúdacia hodnota	Menovitá hodnota za 1 akciu	Nadobúdacia hodnota za 1 akciu	% podiel na upísanom ZI
Nadobudnuté vlastné akcie v držbe spoločnosti ku dňu UZ	6 042	6 042 EUR	36 252 EUR	1	6	0,14%

28. Významné položky časového rozlíšenia nákladov budúcich období a príjmov budúcich období

Opis položky časového rozlíšenia	Bežné účtovné obdobie	Bezprostredne predchádzajúce účtovné obdobie
Náklady budúcich období dlhodobé, z toho:	0	0
náklady budúcich období - platené nájomné, leasing	0	0
náklady budúcich období - poisťné	0	0
náklady budúcich období - ostatné	0	0
Náklady budúcich období krátkodobé, z toho:	326 444	324 950
náklady budúcich období - platené nájomné, leasing	289	430
náklady budúcich období - poisťné	15 541	23 631
náklady budúcich období - najom	16 000	35 200
ostatné náklady budúcich období	294 614	265 689
Príjmy budúcich období dlhodobé, z toho:	0	0
Príjmy budúcich období krátkodobé, z toho:	127 993	
Príjmy budúcich období - nájomné	127 993	
Spolu:	454 437	324 950

Obchodný register OS Žilina, vložka 10613/L, oddiel Sa

29. majetok prenájatý formou finančného prenájmu
- Účtovná jednotka nemá obsahovú náplň pre túto položku

30. Vlastné imanie

a) opis základného imania

základné imanie	Bežné účtovné obdobie
základné imanie celkom	4 448 876
počet akcií	4 448 876
menovitá hodnota akcie	1
základné imanie splatené	4 448 876
základné imanie nesplatené	0
Vlastné imanie	21 053 390
podiel základného imania na celkovej hodnote vlastného imania	0,21

Základné imanie bolo splatené v plnom rozsahu

b) rozdelenie účtovného zisku vykazaného v predchádzajúcom účtovnom období

Názov položky	Bezprostredne predchádzajúce účtovné obdobie
Účtovný zisk	1 477 235
Rozdelenie účtovného zisku	Bežné účtovné obdobie
Prídel do zákonného rezervného fondu	0
Prídel do štatutárnych a ostatných fondov	
Prídel do sociálneho fondu	
Prídel na zvýšenie základného imania	
Úhrada straty minulých období	
Prevod do nerozdeleného zisku minulých rokov	987 858
Rozdelenie podielu na zisku spoločníkom, členom	489 377
Iné	
Spolu	1 477 235

c) vysporiadanie účtovnej straty vykázanej v predchádzajúcom účtovnom období

Názov položky	Bezprostredne predchádzajúce účtovné obdobie
Účtovná strata	0
Vysporiadanie účtovnej straty	Bežné účtovné obdobie
Prídel do zákonného rezervného fondu	
Prídel do štatutárnych a ostatných fondov	
Prídel do sociálneho fondu	
Prídel na zvýšenie základného imania	
Úhrada straty minulých období	0
Prevod neuhradenej straty minulých rokov	
Rozdelenie podielu na zisku spoločníkom, členom	
Iné	
Spolu	0

KINEX BEARINGS, a.s.

Obchodný register OS Žilina, vložka 10613/L, oddiel Sa

d) zisk a strata účtovaná priamo na účty vlastného imania

Účtovná jednotka neúčtovala straty a zisky priamo na účty vlastného imania ako opravy účtovania minulých účtovných období.

e) Zisk/strata na akciu alebo podiel na základnom imaní

Bežné účtovné obdobie		
Strata (€)	Počet akcií (kus)	Strata na akciu (€ na 1 akciu)
-423 180	4 448 876	-0,10

31. rezervy

Názov položky	Bežné účtovné obdobie					
	Stav na začiatku účtovného obdobia	Tvorba	Použitie	Zrušenie	Presun	Stav na konci účtovného obdobia
a	b	c	d	e	f	g
Dlhodobé rezervy, z toho:	703 043	26 907	0	7 338	0	722 612
Zákonné :	0	0	0	0	0	0
-	0					0
Ostatné :	703 043	26 907	0	7 338	0	722 612
- odchodné	451 041	0	0	7 338		443 703
- reklamácie	252 002	26 907	0	0		278 909
Krátkodobé rezervy, z toho:	2 227 260	1 214 913	1 644 418	26 587	0	1 771 168
Zákonné :	536 074	408 245	536 074	0	0	408 245
- mzdy na dovolenku, vrátane sociálneho zabezpečenia	536 074	408 245	536 074	0		408 245
- zverejn.výsled.účt.závierky.audit	0				0	0
- nevyfaktúrované služby	0					0
Ostatné :	1 691 186	806 668	1 108 344	26 587	0	1 362 923
- zverejn.výsled.účt.závierky.audit	20 138	20 457	20 139	0		20 456
- nevyfaktúrované služby	607 177	480 291	607 177			480 291
- bonusy	19 694	0	0	19 694		0
- odchodné	11 122	0	0	6 893		4 229
- prémie a odmeny	500 854	0	481 028	0	0	19 826
- príspevky ne rekondične pobyty	0	0	0	0		0
- odstupne	0	292 467	0	0	0	292 467
- penále	10 000	0	0	0		10 000
- reklamácie	522 201	13 453	0	0		535 654
Rezervy celkom	2 930 303	1 241 820	1 644 418	33 925	0	2 493 780

- zákonné rezervy krátkodobé

- Zákonné rezervy boli tvorené v zmysle zákona o účtovníctve 431/2002 Z. z. v znení neskorších predpisov a za daňovo uznané sa považujú, ak sú vytvorené v súlade so Zákonom o dani z príjmov 595/2003 Z. z. v znení neskorších predpisov, § 20, odst. 9, písm. z titulu nevyčerpaných dovoleniek

- ostatné dlhodobé a krátkodobé rezervy

- Rezerva na overenie účtovnej závierky a rezerva na nevyfakturované dodávky a rezerva na odmeny a prémie zamestnancov - tieto rezervy sú od 01.01.2015 vykazované ako ostatné krátkodobé rezervy.

- Rezerva na odchodné pracovníkov, reklamácie - tieto rezervy sú vykazované ako ostatné dlhodobé alebo krátkodobé rezervy v závislosti od ich predpokladaného použitia

- Rezerva na odchodné pracovníkov - bola vypočítaná použitím matematicko - štatistických metód,

- Rezerva na reklamácie - bola vypočítaná na základe očakávaných reklamácií s ohľadom na vývoj z predchádzajúcich období s predpokladaným uplatnením pričom časť rezervy v rámci účtovného obdobia bola vytvorená na už uplatnené nevykonané reklamácie

- Rezerva na prémie a odmeny s predpokladaným vyplatením do 1 roku

- Rezerva na rekondičné pobyty s predpokladaným použitím do 1 roku

KINEX BEARINGS, a.s.

Obchodný register OS Žilina, vložka 10613/L, oddiel Sa

- **Predpokladané obdobie čerpania rezerv**
- predpoklad čerpania všetkých krátkodobých rezerv: rok 2027
- predpoklad čerpania dlhodobých rezerv na reklamácie : roky 2028-2029
- predpoklad čerpania dlhodobej rezervy na odchodne : v závislosti od odchodu zamestnancov do dôchodku

32. Štruktúra záväzkov (okrem bankových úverov a rezerv) podľa zostatkovej doby splatnosti k 31. marcu 2026 je uvedená v nasledujúcom prehľade:

Názov položky	Bežné účtovné obdobie	Bezprostredne predchádzajúce účtovné obdobie
Záväzky po lehote splatnosti	2 184 767	2 218 803
Záväzky so zostatkovou dobou splatnosti do jedného roka vrátane	9 656 877	14 074 810
Krátkodobé záväzky spolu	11 841 644	16 293 613
Záväzky so zostatkovou dobou splatnosti jeden rok až päť rokov (vrátane odloženého daňového záväzku)	792 359	1 700 375
Záväzky so zostatkovou dobou splatnosti nad päť rokov	75 000	80 000
Dlhodobé záväzky spolu (vrátane odloženého daňového záväzku)	867 359	1 780 375

Významné položky záväzkov:

KLF-ENERGETIKA, A.S.	Kukučínová 2346, Kysucké Nové Mesto, ICO: 36400246	793 587 €
FERONA Slovakia, a.s.	Bytčická 12, Žilina, ICO 36401137	512 296 €
Slovenská sporiteľňa, a. s.	Tomášikova 48, ICO00151653	1 951 775 €

KINEX BEARINGS, a.s.

Obchodný register OS Žilina, vložka 10613/L, oddiel Sa

Názov položky	č. r. súvahy	Bežné účtovné obdobie				Bezprostredne predchádzajúce účtovné obdobie			
		Účtovná hodnota	Menej ako 1 rok	1-5 rokov	Viac ako 5 rokov	Účtovná hodnota	Menej ako 1 rok	1-5 rokov	Viac ako 5 rokov
Závazky z obchodného styku voči prepojeným účtovným jednotkám	124	3 660 833	3 660 833			4 073 528	4 073 528		
Závazky z obchodného styku v rámci podielovej účasti okrem záväzkov prepojeným účtovným jednotkám	125								
Ostatné záväzky z obchodného styku	126	6 552 733	6 552 733			10 038 834	10 038 834		
Ostatné záväzky voči prepojeným účtovným jednotkám	128	50 859	50 859			68 480	68 480		
Ostatné záväzky v rámci podielovej účasti okrem záväzkov voči prepojeným jednotkám	129								
Závazky voči spoločníkom pri rozdeľovaní zisku	130	752	752			20	20		
Závazky voči zamestnancom	131	748 510	748 510			774 161	774 161		
Závazky zo sociálneho poistenia	132	480 317	480 317			473 954	473 954		
Daňové záväzky a dotácie	133	42 605	42 605			404 260	404 260		
Iné záväzky	135	305 035	305 035			460 376	460 376		
Krátkodobé záväzky spolu	122	11 841 644	11 841 644	-	-	16 293 613	16 293 613	-	-
Ostatné dlhodobé záväzky	106					140 256		140 256	
Ostatné záväzky voči prepojeným účtovným jednotkám	108	75 000			75 000	80 000			80 000
Ostatné záväzky v rámci podielovej účasti okrem záväzkov voči prepojeným jednotkám	109					-			-
Ostatné dlhodobé záväzky	110	58 711		58 711		20 008		20 008	
Závazky zo sociálneho fondu	114	1 983		1 983					
Iné dlhodobé záväzky	115	219 207		219 207		435 733		435 733	
Odlžený daňový záväzok	117	512 458		512 458		1 104 378		1 104 378	

Pôžičky sú uvedené v dlhodobých záväzkoch

Názov položky	Mena	Úrok p. a. v %	Dátum splatnosti	Suma istiny v príslušnej mene za bežné účtovné obdobie	Suma istiny v príslušnej mene za bezprostredne predchádzajúce účtovné obdobie
a	b	c	d	e	f
Dlhodobé pôžičky					
KINEX-STROJÁREŇ, s.r.o.	EUR	5,5%	31.12.2030	75 000	80 000,-
Krátkodobé pôžičky					
KINEX-STROJÁREŇ, s.r.o. (uroky)	EUR	5,5%	14.04.2025	4 284	4 400
NBC Global AG	EUR	2,4%	23.03.2021	0,-	0,-
NBC Global AG (uroky)	EUR	2,4%	31.01.2021	0,-	0,-
Krátkodobé finančné výpomoci					

- a) záväzky zabezpečené záložným právom alebo inou formou zabezpečenia s uvedením formy zabezpečenia
- Účtovná jednotka nemá obsahovú náplň pre túto položku

KINEX BEARINGS, a.s.

Obchodný register OS Žilina, vložka 10613/L, oddiel Sa

33. Spôsob vzniku odloženého daňového záväzku

Názov položky	Bežné účtovné obdobie	Bezprostredne predchádzajúce účtovné obdobie
Dočasné rozdiely medzi účtovnou hodnotou majetku a daňovou základňou, z toho:	6 991 501	7 510 066
odpočítateľné		
zdaniteľné	6 991 501	7 510 066
Dočasné rozdiely medzi účtovnou hodnotou záväzkov a daňovou základňou, z toho:	-4 176 142	-2 908 488
odpočítateľné	4 176 142	2 908 488
zdaniteľné	0	0
Možnosť umorovať daňovú stratu v budúcnosti	680 117	0
Možnosť previesť nevyužitú daňovú odpočty		
Sadzba dane z príjmov (v %)	24	24
Odložená daňová pohľadávka	0	0
Uplatnená daňová pohľadávka	0	0
Zaučtovaná ako zníženie nákladov	0	0
Zaučtovaná do vlastného imania		
Odložený daňový záväzok	512 458	1 104 379
Zmena odloženého daňového záväzku	-591 921	-237 592
Zaučtovaná ako náklad	-591 921	-237 592
Zaučtovaná do vlastného imania		

Odložené dane (odložená daňová pohľadávka a odložený daňový záväzok) sa vzťahujú na len na dočasné dlhodobé rozdiely medzi účtovnou hodnotou majetku a účtovnou hodnotou záväzkov vykázanou v súvahe a ich daňovou základňou, možnosť umorovať stratu v budúcnosti, ktoré sa rozumie možnosť odpočítať daňovú stratu od daňového základu v budúcnosti.

34. Záväzky zo sociálneho fondu

Názov položky	Bežné účtovné obdobie	Bezprostredne predchádzajúce účtovné obdobie
Začiatkový stav sociálneho fondu	0	45
Tvorba sociálneho fondu na ťarchu nákladov	109 286	112 816
Tvorba sociálneho fondu zo zisku		
Ostatná tvorba sociálneho fondu		
Tvorba sociálneho fondu spolu	109 286	112 816
Čerpanie sociálneho fondu	107 303	114 525
Dotvorenie SF - nadaňový náklad	0	1 664
Konečný zostatok sociálneho fondu	1 983	0

Účtovná jednotka v období 04/2025-3/2026 tvorila SF vo výške 109 286 EUR. SF sa čerpal v súlade so zákonom o SF na stravu, dopravu, soc. výpomoc a pod. potreby zamestnancov.

- vydané dlhopisy
- Účtovná jednotka nemá obsahovú náplň pre túto položku

35. Bankové úvery, pôžičky a návratné finančné výpomoci

Názov položky	Mena	Úrok p. a. v %	Dátum splatnosti	Suma istiny v príslušnej mene za bežné účtovné obdobie	Suma istiny v príslušnej mene za bezprostredne predchádzajúce účtovné obdobie
a	b	c	d	e	f
Dlhodobé bankové úvery					
Priamy úver/finančné prostriedky na technológiu / Exportno-Importná banka SR	EUR	3M EURIBOR + 3,25 p.a.	31.03.2025	0,-	0
Krátkodobé bankové úvery					
Priamy úver/finančné prostriedky na technológiu / Exportno-Importná banka SR	EUR	3M EURIBOR + 3,25 p.a.	31.03.2025	0	0
Priamy úver/finančné prostriedky / Citibank Europe plc banka SR	EUR	EURIBOR + 1,65 p.a.	26.06.2026	4 600 000,-	4 000 000,-
Priamy úver/finančné prostriedky / Citibank Europe plc banka SR	EUR	EURIBOR + 1,65 p.a.	30.06.2026	1 727 919	818 988,-

Úvery zabezpečené záložným právom na pozemky, budovy, stroje .

-Účtovná jednotka vykazuje iné dlhodobé a krátkodobé pôžičky v dlhodobých a krátkodobých záväzkoch

36. Významné položky časového rozlíšenia výdavkov budúcich období a výnosov budúcich období

Názov položky	Bežné účtovné obdobie	Bezprostredne predchádzajúce účtovné obdobie
Výdavky budúcich období dlhodobé, z toho:		
Výdavky budúcich období krátkodobé	0	0
Využitovanie prac. Cesty		
Výnosy budúcich období dlhodobé, z	616 917	823 429
Dotácia zo štátneho rozpočtu	616 917	823 429
Výnosy budúcich období krátkodobé,	201 812	201 812
Dotácia zo štátneho rozpočtu	201 812	201 812
Reklama	0	0

dňa 09. apríla 2020 spoločnosti boli poskytnuté z Európskeho fondu regionálneho rozvoja z Operačného programu Výskum a inovácie na projekt „Zavedenie inovatívnej automatizovanej technológie brúsenia vonkajších krúžkov kuželíkových a valčekových nápravových ložísk.“ nenávratné finančné prostriedky vo výške 1 309 007,- €, 658 471,-€ z európskeho fondu regionálneho rozvoja na zavedenie inovatívneho automatického pracoviska na výrobu vnútorných krúžkov ložísk.

37. Významné položky derivátov

- Účtovná jednotka nemá obsahovú náplň pre túto položku

38. majetok a záväzky zabezpečené derivátmi s uvedením formy zabezpečenia

- Účtovná jednotka nemá obsahovú náplň pre túto položku

Obchodný register OS Žilina, vložka 10613/L, oddiel Sa

D. INFORMÁCIE O PRENÁJMOCH

V rámci krátkodobých a dlhodobých záväzkov sú evidované aj záväzky z finančného leasingu na 13 osobných aut a 6 strojov a zariadení (zmluvy boli uzavreté po 1. januári 2004). Výška budúcich platieb rozdelená na istinu a finančný náklad podľa doby splatnosti je uvedená v nasledujúcom prehľade:

Názov položky	Bežné účtovné obdobie			Bezprostredne predchádzajúce účtovné obdobie		
	Splatnosť			Splatnosť		
	do jedného roka vrátane	od jedného roka do piatich rokov vrátane	viac ako päť rokov	do jedného roka vrátane	od jedného roka do piatich rokov vrátane	viac ako päť rokov
a	b	c	d	e	f	g
Istina	216 526	219 207		229 941	435 733	
Finančný náklad	15 198	7 203		25 074	22 402	
Spolu	231 724	226 410		255 015	458 135	

E. INFORMÁCIE O DANIACH Z PRÍJMOV

Názov položky	Bežné účtovné obdobie	Bezprostredne predchádzajúce účtovné obdobie
Suma odloženej daňovej pohľadávky účtovanej ako náklad alebo výnos vyplývajúca zo zmeny sadzby dane z príjmov	0	-38 043
Suma odloženého daňového záväzku účtovaného ako náklad alebo výnos vyplývajúci zo zmeny sadzby dane z príjmov	0	229 753
Suma odloženej daňovej pohľadávky týkajúca sa umorenia daňovej straty, nevyužitých daňových odpočtov a iných nárokov, ako aj dočasných rozdielov predchádzajúcich účtovných období, ku ktorým sa v predchádzajúcich účtovných obdobiach odložená daňová pohľadávka neúčtovala	-	-
Suma odloženého daňového záväzku, ktorý vznikol z dôvodu neúčtovania tej časti odloženej daňovej pohľadávky v bežnom účtovnom období, o ktorej sa účtovalo v predchádzajúcich účtovných obdobiach	-	-
Suma neuplatneného umorenia daňovej straty, nevyužitých daňových odpočtov a iných nárokov a odpočítateľných dočasných rozdielov, ku ktorým nebola účtovaná odložená daňová pohľadávka	-	-
Suma odloženej dani z príjmov, ktorá sa vzťahuje na položky účtované priamo na účty vlastného imania bez účtovania na účty nákladov a výnosov	-	-

Vzťah medzi sumou splatnej dane z príjmov a sumou odloženej dane z príjmov a medzi výsledkom hospodárenia pred zdanením, a to číselné porovnanie sumy splatnej dane z príjmov a sumy odloženej dane z príjmov a výsledku hospodárenia pred zdanením vynásobeným príslušnou sadzbou dane z príjmov

Názov položky	Bežné účtovné obdobie			Bezprostredne predchádzajúce účtovné obdobie		
	Základ dane	Daň	Daň v %	Základ dane	Daň	Daň v %
a	b	c	d	e	f	g
Výsledok hospodárenia pred zdanením, z toho:	-1 011 260	x	x	1 820 347	x	x
teoretická daň	x	-242 702	24%	x	382 273	21%
Daňovo neuznané náklady	1 007 080	241 699	-24%	1 286 496	270 164	15%
Výnosy nepodliehajúce dani	-563 955	-135 349	13%	-134 018	-28 144	-2%
Vplyv nevykázaných odloženej daň. pohľadávky	0	0	0%	0	0	0%
Umorenie daňovej straty	0	0	0%	0	0	0%
Zmena sadzby dane	0	0	0%	0	0	0%
Iné	-111 980	-26 875	3%	-207 568	-43 589	-2%
Spolu	-680 115	-163 228	16%	2 765 257	580 704	32%
Splatná daň z príjmov	x	3 840	0%	x	580 704	32%
Odložená daň z príjmov	x	-591 920	59%	x	-237 592	-13%
Celková daň z príjmov	x	-588 080	58%	x	343 112	19%

Účtovná jednotka dosiahla daňovú stratu, preto účtuje o minimálnej dani tzv. licenčnej dani vo výške 3 840,- eur.

Od 1. januára 2025 sa zvýšila sadzba dane z príjmov na 24 % pre účtovné jednotky s príjmami (výnosmi) vyššími ako 5 000 000 EUR.

F. INFORMÁCIE O MAJETKU A ZÁVÄZKOCH ZABEZPEČENÝCH DERIVÁTMI

- Účtovná jednotka nevykazuje

G. INFORMÁCIE O POLOŽKÁCH VÝKAZU ZISKOV A STRÁT**1. Čistý obrat**

Členenie čistého obratu podľa § 2 ods. 15 zákona o účtovníctve podľa jednotlivých typov výrobkov, tovarov a služieb alebo iných činností účtovnej jednotky a hlavných geografických oblastí odbytu

Oblasť odbytu	Tovar - ložiska 01		Služby 05		Výrobky		Celkom	
	Bežné účtovné obdobie	Bezprostredne predchádzajúce účtovné obdobie	Bežné účtovné obdobie	Bezprostredne predchádzajúce účtovné obdobie	Bežné účtovné obdobie	Bezprostredne predchádzajúce účtovné obdobie	Bežné účtovné obdobie	Bezprostredne predchádzajúce účtovné obdobie
a	b	c	d	e	f	g	h	i
SLOVENSKÁ REPUBLIKA	634 240	671 728	1 591 350	1 622 129	6 641 043	6 257 217	8 866 633	8 551 074
AUSTRIA	33 120	32 053	91	48	342 977	320 226	376 188	352 327
BELGIUM	3 604	0	3 600	950	217 580	96 668	224 784	97 618
BULGARIA	126 279	145 133	150	0	864 327	1 445 328	990 756	1 590 461
CROATIA	0	0	0	0	229 891	2 068 150	229 891	2 068 150
ČESKÁ REPUBLIKA	697 880	825 090	674 515	528 867	4 857 776	6 907 695	6 230 171	8 261 652
DENMARK	2 700	0	652	890	21 690	22 790	25 042	23 680
FRANCE	1 760	0	1 215	950	848 776	774 908	851 751	775 858
GERMANY	430 587	296 529	10 696	7 636	9 380 137	12 186 975	9 821 420	12 491 140
GREECE	8 184	22 167	0	0	0	0	8 184	22 167
HUNGARY	11 428	14 152	0	0	623 598	833 318	635 026	847 470
IRELAND	51 540	30 924	570	570	0	0	52 110	31 494
ITALY	1 397 896	1 387 262	3 050	0	3 789 167	4 993 874	5 190 113	6 381 136
LATVIA	79 512	31 178	0	0	76 214	292 964	155 727	324 142
NETHERLANDS	1 563	0	180	0	53 100	21 240	54 843	21 240
POLAND	2 355 109	2 507 803	2 248	2 001	2 259 927	2 723 697	4 617 283	5 233 501
ROMANIA	1 844 042	1 241 792	270	0	2 907 690	4 064 100	4 752 002	5 305 892
SLOVENIA	588	1 176	0	0	1 110 971	722 839	1 111 559	724 015
SPAIN	323 405	608 256	1 973	0	339 916	596 756	665 293	1 205 012
SWEDEN	0	559	4 490	5 560	138 240	202 860	142 730	208 979
UNITED KINGDOM	63	0	0	0	120 556	49 177	120 619	49 177
EUROPSKA UNIA	7 369 260	7 144 074	703 700	547 472	28 182 533	38 323 565	36 255 492	46 015 111
BANGLADESH	8 823	10 145	2 403	5 217	29 190	97 470	40 417	112 832
BOSNIA AND HERZEGOVINA	0	0	0	0	500	0	500	0
BRAZIL	0	0	0	0	449	0	449	0
CHINA	0	0	0	0	1 758 734	1 921 253	1 758 734	1 921 253
INDIA	263 858	135 934	66 286	38 072	726 290	705 858	1 056 434	879 864
MALAYSIA	0	0	0	0	315	0	315	0
MOLDAVSKO	25 637	42 129	0	0	0	0	25 637	42 129
NORWAY	0	0	0	0	76 800	15 684	76 800	15 684
PAKISTAN	0	0	1 062	0	18 132	0	19 194	0
SERBIA	12 900	17 590	1 050	470	0	80	13 950	18 140
SINGAPORE	0	0	0	0	0	2 317	0	2 317
SOUTH AFRICA	0	0	789	0	13 059	0	13 848	0
SWITZERLAND	2 018 200	3 672 970	557	0	2 537 150	3 909 035	4 555 907	7 582 005
THAILAND	0	0	0	0	1 805	0	1 804	0
TURKEY	277 332	374 959	0	0	214 204	1 030 815	491 536	1 405 774
UKRAINE	220 957	294 163	0	0	0	0	220 957	294 163
UNITED STATES	0	0	0	0	61 303	125 647	61 303	125 647
UZBEKISTAN	0	0	1 427	3 601	91 646	77 305	93 073	80 906
VIET NAM	753	7 307	0	0	4 961	74 701	5 715	82 008
OST. ZAHRANIČIE	2 828 460	4 555 197	73 574	47 360	5 534 538	7 960 165	8 436 573	12 562 722
ZAHRANIČIE CELKOM	10 197 720	11 699 271	777 274	594 832	33 717 071	46 283 730	44 692 065	58 577 833
Rezerva na reklamácie	0	10 000	0	0	-40 358	-52 463	-40 358	-42 463
Rezerva na zľavy	-16 307	-19 693	0	0	0	19 298	-16 307	-395
SPOLU	10 815 653	12 361 306	2 368 624	2 216 961	40 317 756	52 507 782	53 502 033	67 086 049

KINEX BEARINGS, a.s.

Obchodný register OS Žilina, vložka 10613/L, oddiel Sa

2. zmena stavu vnútroorganizačných zásob

Názov položky	Bežné účtovné obdobie	Bezprostredne predchádzajúce účtovné obdobie		Zmena stavu vnútroorganizačných zásob	
	Konečný zostatok	Konečný zostatok	Začiatkový stav	Bežné účtovné obdobie	Bezprostredne predchádzajúce účtovné obdobie
a	b	c	d	e	f
Nedokončená výroba	1 748 223	1 948 555	2 211 438	-200 332	-262 883
Výrobky	5 894 793	4 583 738	3 459 303	1 311 055	1 124 435
Zvieratá					
Spolu	7 643 016	6 532 293	5 670 741	1 110 723	861 552
Manká a škody Nedokoncena výroba	x	x	x	87 581	86 104
Manká a škody hotove výrobky	x	x	x	6 330	1 696
Vzorky hotových výrobkov	x	x	x	1 320	18 729
Dary	x	x	x		
Náklady z dedvodu chybného materiálu	x	x	x	389 171	103 153
OP HV, NV-192,194				-171 062	-114 235
Iné - predč tovanie ucty 648	x	x	x	-60 370	16 792
Zmena stavu vnútroorganizačných zásob vo výške ziskov a strát	x	x	x	1 363 693	973 791

3. opis a suma významných položiek výnosov pri aktivácii nákladov, výnosov z hospodárskej činnosti a finančnej činnosti

Názov položky	Bežné účtovné obdobie	Bezprostredne predchádzajúce účtovné obdobie
Významné položky pri aktivácii nákladov, z toho:	529 621	695 216
Aktivácia výrobkov (621)	297 576	335 939
Aktivácia vnútropodnikových služieb (622)	0	0
Aktivácia nehmotného majetku (623)	217 226	335 780
Aktivácia hmotného majetku (624)	14 819	23 497
Ostatné významné položky výnosov z hospodárskej činnosti, z toho:	682 922	1 784 513
Výnosy z predanej pohľadávky (646)	0	0
Tržby z predaja dlhodobého majetku a materiálu (641, 642)	287 541	1 430 862
Ostatné prevádzkové výnosy (644, 648)	395 381	353 651
Finančné výnosy, z toho:	229 512	389 123
Kurzové zisky, z toho: (663)	229 512	368 896
Kurzové zisky - realizované	161 140	285 489
Kurzové zisky - nere realizované k 31.12., t.j. ku dňu, ku ktorému sa zostavuje účtovná zvierka	68 372	83 407
Ostatné významné položky finančných výnosov, z toho:	0	20 227
Výnosové úroky (662)	0	0
Ostatné výnosy z cených papierov a z podielov (665)	0	20 227
Ostatné finančné výnosy (668)	0	0
Tržby z predaja CP a podielov 661	0	0
Výnosy, ktoré majú výnimočný rozsah, z toho:	0	0

KINEX BEARINGS, a.s.

Účtovná zvierka k 31. marec 2026

Obchodný register OS Žilina, vložka 10613/L, oddiel Sa

Tržby za vlastné výkony a tovar

Názov položky	Bežné účtovné obdobie	Bezprostredne predchádzajúce účtovné obdobie
Tržby za vlastné výrobky	40 317 756	52 507 782
Tržby z predaja služieb	2 368 624	2 216 961
Tržby za tovar	10 815 653	12 361 306
Čistý obrat celkom	53 502 033	67 086 049

4. Informácia o nákladoch

a) opis a suma významných položiek nákladov na poskytnuté služby, nákladov z hospodárskej činnosti, finančných nákladov

Názov položky	Bežné účtovné obdobie	Bezprostredne predchádzajúce účtovné obdobie
Náklady na poskytnuté služby, z toho:	4 448 047	5 786 240
Náklady voči audítorovi, audítorskej spoločnosti, z toho:	35 500	34 471
náklady za overenie i n d i v i d u á l n e j ú č t o v n e j z a	35 500	34 471
i n é u s t o v a c i e a u d i t o r s k é s l u ž b y	0	0
s ú v i s i a c e a u d i t o r s k é s l u ž b y	0	0
daňové poradenstvo	0	0
ostatné neaudítorské služby	0	0
Ostatné významné položky nákladov za poskytnuté služby, z toho:	4 412 547	5 751 769
Opravy (511)	512 604	821 911
Cestovné (512)	9 022	24 441
Náklady na reprezentáciu (513)	8 814	12 519
Údržba a aktualizácia softvéru (5180003)	94 883	94 016
Výkony spojov (518.0004) + telekom.p poplatky (518.3)	41 490	45 005
Služby factoring (5180018, 5180019)	0	0
Nájomné (518.1)	194 696	181 260
Kooperácie (51841...)	489 759	492 425
Agent. Person. Leasing (5184302, 5184303)	1 057 411	1 694 782
Prepravné (518.5)	482 624	485 553
Poradenstvo - mimo nákl. na audí + UCT (518.8)	192 174	154 968
Stočné (5187001)	119 927	118 369
Servis chlad. kvapalin (5187801)	227 843	237 456
Obchodné provízie (51879)	239 252	298 533
Podpora predaja + inzercia (5186)	58 619	167 903
Strážna služba (518.7102)	199 200	189 821
Tepelné spracovanie - R&D (5184304,5)	2 790	4 005
Ostatné služby (518.x)	481 438	728 802
Ostatné významné položky nákladov z hospodárskej činnosti, z toho:	585 790	1 258 790
Zostatková cena predaného dlhodobého majetku (541)	30 589	607 391
Zostatková cena predaného materiálu (542)	41 994	80 733
Dary (543)	2 866	500
Zmluvné pokuty a penále (544)	790	-9 556
Ostatné pokuty a penále (545)	0	9 600
Odpis, postúpenie pohľadávok (546)	4 698	0
Opravná položka k pohľadávkam (547)	-9 337	91 146
Ostatné náklady na hospodársku činnosť (548)	348 562	317 812
Manká a škody (549)	165 628	161 164
Finančné náklady, z toho:	421 153	697 526
Kurzové straty, z toho: (563)	171 457	425 220
Kurzové straty - reálnozované	124 494	401 870
Kurzové straty - nereálnozované k 31.12., f.j. ku dňu, ku ktorému sa zostavuje účtovná	46 963	23 350
Ostatné významné položky finančných nákladov	249 696	272 306
Predané CP a podiely (561)	0	0
Platené úroky (562)	224 916	252 794
Ostatné finančné náklady (568)	24 781	19 512
Náklady, ktoré majú výnimočný rozsah z	0	0
Opravná položka k finančnému majetku (565)	0	0

KINEX BEARINGS, a.s.

Obchodný register OS Žilina, vložka 10613/L, oddiel Sa

5. Osobné náklady

Názov položky	Bežné účtovné obdobie	Bezprostredne predchádzajúce účtovné obdobie
Mzdy	7 389 096	8 064 390
Ostatné náklady na závislú činnosť	2 956 465	3 242 950
Odmeny členom orgánov spoločnosti	7 100	7 200
Sociálne poistenie	2 774 820	2 968 430
Zdravotné poistenie	1 202 939	1 214 431
Sociálne zabezpečenie	1 300 816	647 647
Spolu	15 631 236	16 145 048

H. INFORMÁCIE O INÝCH AKTÍVACH A INÝCH PASÍVACH

opis a hodnota budúcich možných záväzkov nevykázaných v súvahe

Druh podmieneného záväzku	Bežné účtovné obdobie	
	Hodnota celkom	Hodnota voči spriazneným osobám
Zo súdnych rozhodnutí	0	
Z poskytnutých záruk		
Zo všeobecne záväzných právnych predpisov		
Zo zmluvy o podriadenom záväzku		
Z ručenia		
Iné podmienené záväzky		

Zo súdnych rozhodnutí

Súdne rozhodnutia popisujeme pod tabuľkou

Druh podmieneného záväzku	Bezprostredne predchádzajúce účtovné obdobie	
	Hodnota celkom	Hodnota voči spriazneným osobám
Zo súdnych rozhodnutí	0	
Z poskytnutých záruk		
Zo všeobecne záväzných právnych predpisov		
Zo zmluvy o podriadenom záväzku		
Z ručenia		
Iné podmienené záväzky		

Zo súdnych rozhodnutí:

Súdne spory -KINEX BEARINGS, a.s. na strane žalovaného (pasívne legitimovaný)

opis a hodnota budúcich práv a povinností účtovnej jednotky nevykázaných v súvahe

Druh podmieneného majetku	Bežné účtovné obdobie	Bezprostredne predchádzajúce účtovné obdobie
Práva zo servisných zmlúv		
Práva z poisťovacích zmlúv		
Práva z koncesionárskych zmlúv		
Práva z licenčných zmlúv		
Práva z investovania prostriedkov získaných oslobodením od dane z príjmov		
Práva z privatizácie		
Práva zo súdnych sporov	422 358	419 281
Iné práva		

Obchodný register OS Žilina, vložka 10613/L, oddiel Sa

Súdne spory -KINEX BEARINGS, a.s. na strane žalobcu (aktívne legitimovaný)

Spoločnosť vedie viacero sporov týkajúcich sa vymáhania pohľadávok - celkový objem 422 358,- EUR

Pôvodný akcionár (HTC INVESTMENTS, a.s.) prijal na seba záväzok o odškodnenie spoločnosti KINEX BEARINGS, a.s. (a NBC Global AG) v súvislosti so všetkými nárokmi a stratami týkajúcimi sa súdnych sporov uvedených v bode H

I. INFORMÁCIE O SKUTOČNOSTIACH, KTORÉ NASTALI PO DNI, KU KTORÉMU SA ZOSTAVUJE ÚČTOVNÁ ZÁVIERKA, DO DŇA ZOSTAVENIA ÚČTOVNEJ ZÁVIERKY

- a) pokles, zvýšenie trhovej ceny finančného majetku ako dôsledku okolností, ktoré nastali po dni, ku ktorému sa zostavuje účtovná zvierka do dňa jej zostavenia s uvedením dôvodu
-
- b) dôvody pre zmenu výšky rezerv a opravných položiek
-
- c) zmena spoločníkov účtovnej jednotky
-
- d) prijatie rozhodnutia o predaji účtovnej jednotky alebo jej časti
-
- e) zmeny významných položiek dlhodobého finančného majetku
-
- f) začatie alebo ukončenie činnosti časti účtovnej jednotky, napr. organizačnej zložky, odštepného závodu alebo prevádzkarne
-
- g) vydané dlhopisy a iné cenné papiere
-
- h) zlúčenie, splnutie, rozdelenie a zmena právnej formy účtovnej jednotky
-
- i) mimoriadne udalosti s vplyvom na hospodárenie účtovnej jednotky
-
- j) získanie alebo odobratie licencie alebo iného povolenia významného pre činnosť účtovnej jednotky
-
- k) súdne spory
-
- l) ostatné
-

J. INFORMÁCIE O ÚDAJOCH NA PODSÚVAHOVÝCH ÚČTOCH

Názov položky	Bežné účtovné obdobie	Bezprostredne predchádzajúce účtovné obdobie
Najatý majetok	127 850	127 850
Majetok v nájme (operatívny prenájom)		
Majetok CO	0	0
Závazky z opcí derivátov		
Odpísané pohľadávky		
Pohľadávky z leasingu		
Závazky z leasingu		
Iné položky	1 509 567	1 499 692
Spolu	1 637 417	1 627 542

- Najatý majetok

- nájom majetku a náradia v hodnote 127 820 EUR (KINEX-STROJÁREŇ, s r.o.)

Ročná hodnota prenájmu: 46 920 EUR

Obchodný register OS Žilina, vložka 10613/L, oddiel Sa

- Prenajatý majetok

Spoločnosť prenájíma časť výrobných haly (522 m²), komín, elektrorozvodňa tretej osobe. Ročné výnosy z nájomného sú približne 60.000 EUR.

- Závazky z leasingu

-Informácie o záväzkoch z leasingu sa nachádzajú v časti C. INFORMÁCIE K POLOŽKÁM SÚVAHY.

Informácie o majetku obstaranom formou finančného leasingu sa nachádzajú v časti D.

Spoločnosť nemá taký majetok obstaraný na lízing, ktorý by nebol evidovaný ako vlastný investičný majetok

- Iné položky

Účtovná jednotka vlastní náradie v operatívnej evidencii v obstarávacej hodnote 1 499 692,- EUR

K. INFORMÁCIE O PRÍJMOCH A VÝHODÁCH ČLENOV ŠTATUTÁRNYCH ORGÁNOV, DOZORNÝCH ORGÁNOV A INÝCH ORGÁNOV ÚČTOVNEJ JEDNOTKY

Druh príjmu, výhody	Hodnota príjmu, výhody súčasných členov orgánov			Hodnota príjmu, výhody bývalých členov orgánov		
	b			c		
	štátutárnych	dozorných	iných	štátutárnych	dozorných	iných
	Časť 1 - Bežné účtovné obdobie			Časť 1 - Bežné účtovné obdobie		
a	Časť 2 - Bezprostredne predchádzajúce účtovné obdobie			Časť 2 - Bezprostredne predchádzajúce účtovné obdobie		
Výška priznaných odmien z dôvodu výkonu ich funkcie		7 100				
		7 200				
Výška záruk						
Suma poskytnutých pôžičiek						
Suma splatených pôžičiek						
Suma odpustených/odpísaných/ pôžičiek						
Suma použitých finančných prostriedkov a iné plnenia na súkromné účely						
Iné						

Počet vedúcich pracovníkov členov štatutárnych orgánov v r. 2026 bolo 5 .

Kľúčovému manažmentu neboli poskytnuté žiadne iné významné platby alebo výhod

L. INFORMÁCIE O EKONOMICKÝCH VZŤAHOCH ÚČTOVNEJ JEDNOTKY A SPRIAZNENÝCH OSÔB

a) Zoznam spriaznených osôb

Účtovná jednotka je konsolidovanou účtovnou jednotkou konsolidovaného celku Švajčiarskej spoločnosti NBC Global AG, ktorá je dcérskou spoločnosťou National Engineering industries Limited, Registered Office : 9/1, R. N. Mukherjee Road, Kolkata - 700 001

Názov spoločnosti	IČO	Adresa - sídlo	Vzťah k účtovnej jednotke
NBC Global AG	CHE-294.879.364	Grabenstrasse 25, 6340 Baar SWITZERLAND	materská
Global Supply, a. s.	35 739 118	Mallého 3267/46A, 909 01 Skalica	sesterská
Kinex Trading (Shanghai) Co., Ltd.	310000400724522	No. 580 West Nanjing Road, 200 041Jing'an District, Shanghai	dcérska
KINEX-STROJÁREŇ s. r. o.	36 396 672	Kukučínova 2346 Kysucké Nové Mesto	dcérska

Poznámka:

Spriaznenými osobami sú

1. právnické osoby, ktoré sú vo vzťahu k účtovnej jednotke materskou účtovnou jednotkou alebo dcérskymi účtovnými jednotkami
2. právnické osoby, ktoré vykonávajú v účtovnej jednotke podstatný vplyv, alebo je v nich účtovnou jednotkou vykonávaný podstatný vplyv
3. fyzické osoby, prostredníctvom ktorých vykonáva iná osoba v účtovnej jednotke podstatný vplyv
4. zamestnanci zodpovední za riadenie a kontrolu činnosti účtovnej jednotky a ich blízke osoby a osoby zodpovedné za riadenie a kontrolu činnosti účtovnej jednotky, ktoré nie sú zamestnancami a ich blízke osoby
5. právnické osoby, v ktorých osoby podľa bodu 3. a 4. vykonávajú podstatný vplyv a to aj sprostredkovane
6. osoby, ktoré vykonávajú v účtovnej jednotke a súčasne v inej účtovnej jednotke prostredníctvom členov štatutárnych orgánov, dozorných orgánov a iných orgánov taký vplyv, že sú schopné ovplyvniť ekonomické zámery oboch účtovných jednotiek
7. osoby, ktoré poskytli účtovnej jednotke úver a z tohto dôvodu sú schopné ovplyvniť ekonomické vzťahy s účtovnou jednotkou
8. osoby, s ktorými účtovná jednotka realizuje také objemy obchodov, že je od týchto osôb hospodársky závislá
9. účtovné jednotky konsolidovaného celku najvyššej konsolidujúcej účtovnej jednotky

b) Zoznam uskutočnených obchodov so spriaznenými osobami (vrátane transakcií s materskou účtovnou jednotkou a dcérskymi účtovnými jednotkami)

Všetky uskutočnené obchody sú uzatvorené so spriaznenými osobami na základe obvyklých obchodných podmienok

KINEX BEARINGS, a.s.

Obchodný register OS Žilina, vložka 10613/L, oddiel Sa

c) Celkové obchody uskutočnené na základe obvyklých obchodných podmienok sú uvedené dole v tabuľke

Spriaznená osoba	Vzťah k ÚJ	Kód druhu obchodu	Hodnotové vyjadrenie obchodu	
			Bežné účtovné obdobie	Bezprostredne predchádzajúce účtovné obdobie
a	b	c	d	e
Kúpa služieb				
NBC Global AG	matka	Kúpa služieb	208 464	261 746
Global Supply, a. s.	ostatné spriaznená ÚJ	Kúpa služieb		0
KINEX-STROJÁREŇ, s.r.o.	dcéra	Kúpa služieb	46 920	46 920
KinexTrading (Shanghai) Co., Ltd.	dcéra	Kúpa služieb/refakturácia	881	17 881
National Engineering Industries Limited	ostatné spriaznená ÚJ	Kúpa služieb	52 055	165 928
Kúpa tovaru				
KINEX-STROJÁREŇ, s.r.o.	dcéra	Kúpa tovaru	0	0
Global Supply, a. s.	ostatné spriaznená ÚJ	Kúpa tovaru	3 481 780	6 195 480
KinexTrading (Shanghai) Co., Ltd.	dcéra	Kúpa tovaru	1 797 263	3 630 392
National Engineering Industries Limited	ostatné spriaznená ÚJ	Kúpa tovaru	3 554 791	3 795 492
Spolu za kúpu tovaru a služieb			9 142 153	14 113 839
Predaj tovaru				
Global Supply, a. s.	ostatné spriaznená ÚJ	Predaj tovaru		97
National Engineering Industries Limited	ostatné spriaznená ÚJ	Predaj tovaru	6 938	3 204
KinexTrading (Shanghai) Co., Ltd.	dcéra	Predaj tovaru	1 758 734	1 913 135
Spolu za predaj tovaru			1 765 672	1 916 436
Predaj služieb				
Global Supply, a. s.	ostatné spriaznená ÚJ	Predaj služieb	5 845	10 437
Global Supply, a. s.	ostatné spriaznená ÚJ	Predaj služieb refakt.	1 466	3 243
KINEX-STROJÁREŇ, s.r.o.	dcéra	Predaj služieb refakt.		0
National Engineering Industries Limited	ostatné spriaznená ÚJ	Predaj služieb	63 361	32 225
National Engineering Industries Limited	ostatné spriaznená ÚJ	Predaj služieb refakt.		1 360
NBC Global AG	matka	Predaj služieb refakt.		0
KinexTrading (Shanghai) Co., Ltd.	dcéra	Predaj služieb refakt.	44 757	38 297
KinexTrading (Shanghai) Co., Ltd.	dcéra	Predaj služieb refakt.		0
Spolu za predaj služieb			115 429	85 562
Úroky a pokuty				
KINEX-STROJÁREŇ, s.r.o.	dcéra	Úroky nákladové	4 289	4 400
NBC Global AG	matka	Úroky nákladové		0
Spolu za úroky a pokuty			4 289	4 400
Akcie				
NBC Global AG	matka	Akcie		0
Spolu za akcie				0
Dividendy				
NBC Global AG	matka	dividendy		0
NBC Global AG	matka	pozicky/uvery		0
KinexTrading (Shanghai) Co., Ltd.	dcéra	podiel, finančná investícia		0
Spolu ostatné			0	0

Dňa 14.01.2020 došlo k nadobudnutiu účinností zmluvy o kúpe väčšinového podielu akcii spoločnosti KINEX BEARINGS, a.s., kedy pôvodný akcionár HTC INVESTMENTS, a.s. odpredal celý svoj rozhodujúci podiel v spoločnosti Švajčiarskej spoločnosti NBC Global AG, ktorá je dcérskou spoločnosťou National Engineering industries Limited, Kolkata, India.

Štruktúra spriaznených osôb od 14.01.2020 je uvedená v časti L bode a)

d) Vybrané aktíva a pasíva vyplývajúce z transakcií so spriaznenými osobami

Pohľadávky

Pohľadávky	Vzťah k ÚJ	Druhu pohľadávky	Hodnotové vyjadrenie obchodu	
			Bežné účtovné obdobie	Bezprostredne predchádzajúce účtovné obdobie
a	b	c	d	e
Global Supply, a.s.	ostatná spriaznená ÚJ	z obch. styku	0	1 164
Kinex Trading (Shanghai) Co., Ltd.	dcéra	z obch. styku	1 370 117	1 522 515
KINEX-STROJÁREŇ, s.r.o.	dcéra	obch. styku		
National Engineering Industries Limited	ostatná spriaznená ÚJ	z obch. styku	32 016	1 831
Spolu pohľadávky z obch. styku			1 402 133	1 525 510
		pôžičky	0	0
Spolu pohľadávky ostatné			0	0

KINEX BEARINGS, a.s.

Obchodný register OS Žilina, vložka 10613/L, oddiel Sa

Závazky

Závazky	Vzťah k UJ	Druh záväzku	Hodnotové vyjadrenie obchodu	
			Bežné účtovné obdobie	Bezprostredne predchádzajúce účtovné obdobie
a	b	c	d	e
Global Supply, a.s.	ostatná spriaznená UJ	z obch. styku	2 158 706	2 429 297
KINEX-STROJÁREŇ, s.r.o.	dcéra	z obch. styku	19 238	19 120
Kinex Trading (Shanghai) Co., Ltd.	dcéra	z obch. styku	209 938	445 030
National Engineering Industries Limited	ostatná spriaznená UJ	z obch. styku	1 272 951	1 180 081
Spolu záväzky z obch. styku			3 660 833	4 073 528
NBC Global AG	matka	pôžičky		
KINEX-STROJÁREŇ, s.r.o.	dcéra	pôžičky	75 000	80 000
Spolu záväzky ostatné			75 000	80 000
KINEX-STROJÁREŇ, s.r.o.	dcéra	iné záväzky	4 284	4 400
NBC Global AG	matka	iné záväzky	46 575	64 080
Spolu iné záväzky krátkodobé			50 859	68 480

M. INFORMÁCIE O VLASTNOM IMANÍ

Prehľad o pohybe vlastného imania v priebehu účtovného obdobia

Položka vlastného imania	Bežné účtovné obdobie				
	Stav na začiatku účtovného obdobia	Prírastky	Úbytky	Presuny	Stav na konci účtovného obdobia
a	b	c	d	e	f
Základné imanie	4 448 876				4 448 876
Zmena základného imania		0			0
Pohl'adávký za upísané vlastné imanie		0			0
Emisné ážio		0			0
Zákonný rezervný fond z vlastných akcií	36 252				36 252
Zákonný rezervný fond (nedeliteľný fond)	1 119 077				1 119 077
Oceňovacie rozdiely z precenenia majetku a záväzkov		0			0
Oceňovacie rozdiely z kapitálových účasí		0			0
Rezervný fond na vlastné akcie a vlastné p		0			0
Štatutárne fondy		0			0
Ostatné fondy		0			0
Nerozdelený zisk minulých rokov	27 144 376			987 858	28 132 234
Neuhradená strata minulých rokov	-12 259 869				-12 259 869
Výsledok hospodárenia bežného účtovného obdobia	1 477 235	-423 180	489 377	-987 858	-423 180
Ostatné položky vlastného imania		0			0
Účet 491 - Vlastné imanie fyzickej osoby		0			0
Spolu Vlastné imanie	21 965 947	-423 180	489 377	0	21 053 390

- Účtovná jednotka zúčtovala výsledok hospodárenia za rok 2025:
 - časť v prospech nerozdeleného zisku minulých rokov (987 858,24 EUR)
 - časť výsledku hospodárenia za rok 2025 bola vyplatená ako dividendy vo výške 11 % z menovitej hodnoty akcie (489 376,36 EUR) podľa rozhodnutia zo zasadania valného zhromaždenia.

KINEX BEARINGS, a.s.

Obchodný register OS Žilina, vložka 10613/L, oddiel Sa

Prehľad o pohybe vlastného imania v priebehu predchádzajúceho účtovného obdobia

Položka vlastného imania	Bezprostredne predchádzajúce účtovné obdobie				
	Stav na začiatku účtovného obdobia	Prírastky	Úbytky	Presuny	Stav na konci účtovného obdobia
a	b	c	d	e	f
Základné imanie	4 448 876				4 448 876
Zmena základného imania	0				0
Pohl'adávkami za upísané vlastné imanie	0				0
Emisné ážio	0				0
Zakonný rezervný fond z vlastných akcií	36 252				36 252
Zákonný rezervný fond (nedeliteľný fond)	1 119 077				1 119 077
Oceňovacie rozdiely z precenenia majetku a záväzkov	0				0
Oceňovacie rozdiely z kapitálových účastí	0				0
Rezervný fond na vlastné akcie a vlastné p	0				0
Štatutárne fondy	0				0
Ostatné fondy	0				0
Nerozdelený zisk minulých rokov	26 630 043			514 333	27 144 376
Neuhradená strata minulých rokov	-12 259 869				-12 259 869
Výsledok hospodárenia bežného účtovného obdobia	780 903	1 477 235	266 570	-514 333	1 477 235
Ostatné položky vlastného imania	0				0
Účet 491 - Vlastné imanie fyzickej osoby	0				0
Spolu Vlastné imanie	20 755 282	1 477 235	266 570	0	21 965 947

O vysporiadaní výsledku hospodárenia za účtovné obdobie 2026 rozhodne valné zhromaždenie.

Návrh štatutárneho orgánu valnému zhromaždeniu na vysporiadanie straty je takýto:

Názov položky	Bežné účtovné obdobie
Účtovná strata	-423 180
Vysporiadanie účtovnej straty	
Prevod do neuhradenej straty minulých rokov	-423 180
Úhrada z nerozdeleného zisku minulých rokov	
Použitie rezervného fondu	
Zníženie základného imania	
Iné	
Spolu	-423 180

Obchodný register OS Žilina, vložka 10613/L, oddiel Sa

N. PREHLAD PEŇAŽNÝCH TOKOV ZOSTAVENÝ NEPRIAMOU METÓDOU K 31. MARCHU 2026

Prehľad peňažných tokov			Bežné účtovné obdobie	Bezprostredne predchádzajúce účtovné obdobie
a	b	c	d	e
PEŇAŽNÉ TOKY Z PREVÁDZKOVEJ ČINNOSTI				
Z/S	Výsledok hospodárenia (pred odpočítaním daňových položiek) (+/-)	01	-1 011 261	1 820 347
A.0.	Zaplatená daň 341	02	-689 979	-587 029
A.1.	Nepeňažné operácie ovplyvňujúce výsledok hospodárenia z bežnej činnosti pred zdanením daňou z príjmov (súčet A.1.1 až A.1.11.) (+/-)	03	2 465 459	3 044 511
A.1.1.	Odpisy dlhodobého majetku (+)	04	2 611 606	2 872 106
2	Zostatková cena predaného dlhodobého majetku (+)	05	30 589	607 391
3	Rezervy (+/-)	06	-436 524	-71 781
4	Opravné položky (+/-)	07	-1 129	331 690
5	Zmena stavu položiek časového rozlíšenia (+/-)	08	1	197
6	Nerealizované kurzové straty +	09	36 823	23 282
7	Nerealizované kurzové zisky -	10	-68 369	-81 870
8	Tržby z predaja dlhodobého majetku (-)	11	-42 490	-1 027 895
9	Výnosy z dlhodobého finančného majetku (-)	12	0	-20 227
10	Nákladové (+) a výnosové úroky (-)	13	224 916	252 794
11	Ostatné	14	110 036	158 824
A.2.	Vplyv zmien pracovného kapitálu	15	23 709	-1 134 651
A.2.1.	Zmena stavu pohľadávok z prevádzkovej činnosti (-/+)	16	3 626 255	652 459
2	Zmena stavu záväzkov z prevádzkovej činnosti (+/-)	17	-4 425 909	254 959
3	Zmena stavu zásob (+/-)	18	823 363	-2 042 069
4	Zmena stavu krátkodobého finančného majetku (+/-)	19	0	0
	Peňažné toky z prevádzkovej činnosti s výnimkou príjmov a výdavkov, ktoré sa uvádzajú osobitne v iných častiach prehľadu peňažných tokov (+/-), (súčet Z/S +A0 + A.1.+A.2.)	20	787 928	3 143 178
A.3.	Prijaté úroky, s výnimkou tých, ktoré sa začleňujú do investičných činností (+)	21	0	0
A.4.	Výdavky na zaplatené úroky, s výnimkou tých, ktoré sa začleňujú do finančných činností (-)	22	-195 417	-196 045
A.5.	Ostatné príjmy, ktoré sa vzťahujú na prevádzkovú činnosť (+)	23	0	0
A.6.	Ostatné výdavky, ktoré sa vzťahujú na prevádzkovú činnosť (-)	24	0	0
A	Čisté peňažné toky z prevádzkovej činnosti (súčet Z/S+A0 až A6)	25	592 511	2 947 133
PEŇAŽNÉ TOKY Z INVESTIČNEJ ČINNOSTI				
B.1.	Výdavky na obstaranie dlhodobého majetku (-)	26	-1 340 856	-2 438 659
2	Príjmy z predaja dlhodobého majetku (+)	27	42 490	1 027 895
3	Prijaté úroky, s výnimkou tých, ktoré sa začleňujú do prevádzkových činností (+)	28	0	0
4	Príjmy z dividend a iných podielov na zisku, s výnimkou tých, ktoré sa začleňujú do prevádzkových činností (+)	29	0	0
5	Ostatné príjmy, ktoré sa vzťahujú na investičnú činnosť (+)	30	0	0
6	Ostatné výdavky, ktoré sa vzťahujú na investičnú činnosť (-)	31	-25 215	-52 349
	Obstaranie podielu na dcérskej účtovnej jednotke alebo spol. účtovnej jednotke v skutočne zaplatenej sume zníženej o peňažné prostriedky alebo ekvivalenty, ktoré boli započítané v rámci majetku dcérskej alebo spol. účt. jednotke pri prvom zahrnutí majetku	32	0	0
	Vyradenie podielu na dcérskej účtovnej jednotke alebo spoločnej účtovnej jednotke pri predaji v skutočne zaplatenej sume zníženej o peňažné prostriedky vyradené v rámci majetku dcérskej alebo spoločnej účtovnej jednotky	33	0	0
	Obstaranie podielu na účtovnej jednotke konsolidovanej metódou vlastného imania v skutočne zaplatenej sume nezniženej o peňažné prostriedky alebo ekvivalenty získané v rámci majetku takejto účtovnej jednotky	34	0	0
	Vyradenie podielu na účtovnej jednotke konsolidovanej metódou vlastného imania alebo spoločnej účtovnej jednotke pri predaji v skutočne zaplatenej sume nezniženej o peňažné prostriedky vyradené v rámci majetku tejto účtovnej jednotky	35	0	0
B	Čisté peňažné toky z investičnej činnosti (súčet B.1. až B.6.)	36	-1 323 581	-1 463 113
PEŇAŽNÉ TOKY Z FINANČNEJ ČINNOSTI				
C.1.	Príjmy z upísaných cenných papierov a vkladov do základného imania (+)	37	0	0
C.2.	Ostatné príjmy a výdaje súvisiace so základným imaním (+)	38	0	0
C.3.	Výdavky na zaplatené úroky s výnimkou tých, ktoré sa začleňujú do prevádzkových činností (-)	39	-4 284	-4 400
C.4.	Prijaté úroky (+)	40	0	0
C.5.	Príjmy z úverov a pôžičiek do ostatných právnických a fyzických osôb (+)	41	21 708 931	21 645 305
C.6.	Výdavky na splatenie úverov a pôžičiek (-)	42	-20 200 000	-22 440 209
C.7.	Vyplatené dividendy a iné podiely na zisku (-)	43	-488 645	-266 570
C.8.	Ostatné príjmy vzťahujúce sa na finančnú činnosť (+)	44	0	0
C.9.	Ostatné výdavky vzťahujúce sa na finančnú činnosť (-)	45	0	0
C.10.	Splatka lízingu	46	-321 796	-379 086
C	Čisté peňažné toky z finančnej činnosti (súčet C.1. až C.9.)	47	694 206	-1 444 960
D	Čisté zvýšenie alebo čisté zníženie peňažných prostriedkov (+/-) (súčet A+B+C)	47	-36 864	39 060
	Vplyv kurzových rozdielov pri prepočte peňažných prostriedkov k 31.12. b. r.	48	-4 924	-1 469
E	Stav peňažných prostriedkov a peňažných ekvivalentov na začiatku účtovného obdobia	49	195 959	158 368
F	Stav peňažných prostriedkov a peňažných ekvivalentov na konci účtovného obdobia	50	154 171	195 959

KINEX BEARINGS, a.s.

Obchodný register OS Žilina, vložka 10613/L, oddiel Sa

Peňažné prostriedky

Peňažnými prostriedkami (angl. cash) sa rozumie peňažná hotovosť, ekvivalenty peňažnej hotovosti, peňažné prostriedky na bežných účtoch v bankách alebo pobočkách zahraničných bánk, kontokorentný účet a časť zostatku účtu peniaze na ceste, ktorý sa viaže k prevodu medzi bežným účtom a pokladnicou alebo medzi dvoma bankovými účtami.

Peňažné ekvivalenty

Peňažnými ekvivalentmi (angl. cash equivalents) sa rozumie krátkodobý finančný majetok zameniteľný za vopred známu sumu peňažných prostriedkov, pri ktorom nie je riziko výraznej zmeny jeho hodnoty v najbližších troch mesiacoch odo dňa, ku ktorému sa zostavuje účtovná závierka, napríklad termínované vklady na bankových účtoch, ktoré sú uložené najviac na trojmesačnú výpovednú lehotu, likvidné cenné papiere určené na obchodovanie, prioritné akcie obstarané účtovnou jednotkou, ktoré sú splatné do troch mesiacov odo dňa, ku ktorému sa zostavuje účtovná závierka.



KINEX BEARINGS

VÝROČNÁ SPRÁVA

ZA FIŠKÁLNÝ ROK 1.4.2025 - 31.3.2026

OBSAH

SPRÁVA O VÝSLEDKoch HOSPODÁRENIA A STAVE SPOLOČNOSTI	3
PROFIL SPOLOČNOSTI	6
ZÁKLADNÉ INFORMÁCIE	6
ORGÁNY SPOLOČNOSTI	7
ORGANIZAČNÉ USPORIADANIE	8
APLIKÁCIE LOŽÍSK	9
ŠTRUKTÚRA PREDAJA	10
VÝSKUM A VÝVOJ	11
INVESTÍCIE	16
KVALITA	17
VÝVOJ SPOLOČNOSTI DO BUDÚCNA	19
OSTATNÉ INFORMÁCIE	20
FINANČNÉ INFORMÁCIE A FINANČNÉ UKAZOVATELE	20
NÁVRH NA VYSPORIADANIE VÝSLEDKU HOSPODÁRENIA	23
SPRÁVA NEZÁVISLÉHO AUDÍTORA K ÚČTOVNEJ ZÁVIERKE ZOSTAVENEJ ZA ROK, KTORÝ SA SKONČIL 31. MARCA 2026	24

SPRÁVA O VÝSLEDKOVÝCH HOSPODÁRENIA A STAVE SPOLOČNOSTI

Vážení akcionári,

Fiškálny rok 2025/26 bol v našej spoločnosti veľmi turbulentným rokom. V prvých mesiacoch sa situácia vyvíjala podľa našich predpokladov na jednotlivých segmentoch, no v druhej polovici fiškálneho roka došlo k rapídneho poklesu objednávok a to hlavne v segmente koľajová výroba (KV) a aj v segmente vysokootáčkový textil (VOT TXT). Tento pokles bol rapídny a nečakaný aj na základe predchádzajúcich skúsenosti v daných segmentoch. Spoločnosť sa snažila prispôbiť všetky náklady (priame aj nepriame) tomuto poklesu, avšak určitý čas trvalo, kým sa s tým dokázala vysporiadať.

Aj v tomto fiškálnom roku sme sa nevyhli rôznym výzvam, ako pokračujúci vojenský konflikt medzi Ukrajinou a Ruskou Federáciou (RF) a s tým spojené sankcie voči RF, geopolitická destabilizácia na Blízkom východe (vojenský konflikt medzi Iránom a Izraelom resp. USA), ceny energonosičov, zmeny v colnej politike novej americkej administratívy atď. Všetky tieto skutočnosti ovplyvňujú priamo, alebo nepriamo aj našu spoločnosť. Taktiež aktuálna ekonomická situácia v SR (konsolidačný balík) prispieva k nestabilite obchodovania s našimi partnermi doma, ale aj v zahraničí.

Automobilový priemysel resp. naše zákaznícke portfólio v tomto segmente sa nachádza v miernom útlme aj v dôsledku prechodu na elektromobilitu, čo jednak ovplyvňuje výrobné kapacity v Európskej únii (celkové zníženie dopytu po nových autách), ale zároveň výrazne vplýva aj našu spoločnosť, ktorá vyrába komponenty/súčasti tradičných motorov. Je zrejme, že tento priemysel už zásadne neinvestuje (v rámci EÚ) do vývoja nových pohonných jednotiek s tradičnými motormi, čo obmedzuje budúce možnosti rozširovania tohto segmentu u nás. Následne aj niektorí naši obchodní partneri prehodnotili svoju stratégiu a opúšťajú výrobu komponentov do klasických motorov a sústreďujú sa na iné (nové) komponenty/celky. Penetrácia výrobcov ložísk a vodných púmp (hlavne z Ázie) na európsky trh vytvára cenové tlaky na tento segment v rámci našej spoločnosti. Spoločnosť už nedokáže čeliť týmto externým a interným tlakom a preto zvažovala možnosť ukončenia segmentu vodných púmp (ďalej ako VP) vo výrobnom závode Bytča (ďalej ako VZ Bytča). Na základe internej a externej analýzy ziskovosti a posúdenia trhu v rámci EÚ, spoločnosť dospela do bodu kedy výroba VP vo VZ Bytča už nedáva ekonomický zmysel a po dohode s hlavným akcionárom dôjde k ukončeniu tohto segmentu v rámci skupiny KINEX BEARINGS, a.s..

Po úspešných rokoch v železničnom priemysle sme zažili aj v tomto segmente útlm. V dôsledku krízy v tomto odvetví došlo k prepadu objednávok, posunu ich požadovaného plnenia a k rušeniu kontraktov ako zo strany prvovýrobcov tak aj opravárenských závodov a prevádzkovateľov nákladných vagónov. Okrem týchto faktorov, došlo aj k poklesu prepravovaného tovaru po železnici, čo priamo vplýva na vyťaženosť vagónov, ako aj na prevádzkovateľov resp. servis vagónov. Tento pokles sa prejavil nie len na dodávkach ložísk ako takých, ale aj na dodávkach ložiskových skriň, ktoré sú taktiež súčasťou nášho portfólia. Kolegovia na oddelení predaja cez to všetko hľadajú ďalšie možnosti ako uspieť aj v menších tendroch a zostať na trhu dominantným hráčom, tak ako to bolo po minulé roky. Samozrejme, situácia nie je jednoduchá, ale verím, že sa nám opätovne podarí tento segment dostať na obdobné objemy ako v minulých rokoch. Musíme pokračovať v neustálom zlepšovaní našich produktov, hľadaní nových možností v rámci dodávateľských vzťahov, aby sme vedeli zákazníčkovi ponúknuť produkt, o ktorý má záujem.

Aj vo FR 2025/26 naša spoločnosť pokračovala v segmentoch, ku ktorým patrí odvetvie kolajových vozidiel, katalógové ložiská, textilný priemysel, automobilový priemysel a rôzne ďalšie aplikácie pre strojársky priemysel..

Naša spoločnosť zvyčajne obchoduje s výrobcami nákladných vagónov a výrobcami dvojkolí v Európe. Ako už bolo spomenuté vyššie, trend z posledných rokov (navyšovania predaja a nášho trhového podielu) dosiahol svoj vrchol a prejavil sa pokles aj v tomto segmente. Predpokladáme, že to súvisí aj s ekonomickým vývojom v EÚ, čo ovplyvňuje dopyt po prepravných kapacitách. Naši ľudia však robia všetko preto, aby sme zachovali náš podiel na trhu aj v nasledujúcom fiškálnom roku a ponúkli zákazníkovi to najlepšie z nášho portfólia v tomto dôležitom odvetví.

Automobilový priemysel zažíva hlavne v EÚ ťažké časy. Postupný prechod na elektrifikované automobily, nová colná politika s USA a ďalšie vojenské konflikty znižujú celkový podiel vyrobených áut, v ktorých sa aplikuje náš výrobok. Celý segment prechádza neľahkou transformáciou. Tlaky sú veľké a konkurencia z Ázie je obrovská. Ako už bolo objasnené vyššie, na základe interných a externých analýz bolo rozhodnuté o ukončení výroby VP vo výrobnom závode Bytča a následnom transfere do materskej firmy NEI.

Textilný sektor zaznamenal pokles dopytu počas celého fiškálneho roka 2025/26. Jednak to bolo dané aktuálnym dopytom textilných výrobcov a ich tovarov na svetových trhoch, ale aj schopnosťou platiť za objednaný tovar a výrobky. Pokles objednávok bol viac ako 35% oproti plánu. Očakávame, že textilný priemysel sa znovu naštartuje a opäť bude mať pozitívny cyklus v obchodovaní v tomto segmente. Aj preto sme sa rozhodli tento segment zachovať v rámci výrobného programu KINEX BEARINGS (ďalej ako KB) a presťahovať túto časť výrobných kapacít do nášho výrobného závodu v Kysuckom Novom Meste (ďalej ako KNM). Implementácia strojov a zariadení do aktuálneho výrobného programu v závode KNM nám dá možnosť ešte efektívnejšie vyrábať tieto špeciálne ložiská a ponúknuť zákazníkovi ešte lepšie podmienky pre spoluprácu do budúcnosti.

Taktiež sme pokračovali aj v segmente katalógových ložísk ako aj po minulé roky. Avšak aj v dôsledku vojenského konfliktu na Ukrajine a cenového tlaku konkurencie (hlavne z Ázie), došlo k čiastkovému poklesu objednávok voči plánu. Cez to všetko sa nám darí uvádzať na trh nový sortiment, ktorý ponúkame naším partnerom, čo nám pomáha aktivizovať tento segment a postupne v ňom opäť rásť. Katalógové ložiská sú veľmi dôležité pre spoločnosť a plánujeme pokračovať v rozvoji tohto segmentu.

V časti MACHINERY (ďalej ako MACH) sme pokračovali v interných a externých aktivitách. Aj keď sa podiel internej výroby znížil vzhľadom na pokles dopytu TXT a VP, zaznamenali sme nárast externej výroby, čo malo pozitívny dopad na výsledok tejto časti spoločnosti. Po negatívnom výsledku vo FR 24/25 sme sa opäť vrátili do pozitívnych čísiel. Aj keď sme nedosiahli rozpočtovaný výsledok, aj tak treba oceniť prácu všetkých zainteresovaných v danej časti firmy. Aj táto časť spoločnosti sa bude musieť „napasovať“ na novú situáciu v rámci ďalšieho fungovania a presťahovať časť kapacít do výrobného závodu KNM.

Dcérska obchodná spoločnosť KINEX Trading Shanghai zaznamenala v roku 2025/26 pozitívny výsledok. Táto časť spoločnosti bola výrazne zasiahnutá vývojom textilného priemyslu v Ázii. Hoci sme úplne nenaplnili očakávania v tržbách, aj tak sme boli schopní túto obchodnú jednotku udržať s pozitívnym finančným výsledkom. Obchodná spoločnosť vyvíjala aktivity v textilnom priemysle, kolajovej výrobe a podpore ostatných segmentov našej spoločnosti.

Aj vo fiškálnom roku 2025/26 sme pokračovali v úlohách, ktoré nám pomáhajú sa odlišiť od konkurencie. Dôležitým pilierom v tomto procese je vývoj a výskum.

V segmente ložísk pre koľajovú výrobu napredujeme v oblasti digitalizácie, kedy naše ložiská začíname dodávať spolu s ich digitálnym DNA – dáta, istota a budúcnosť s efektívnejšími a optimalizovanými procesmi pre nášho zákazníka. Pri textilných ložiskách pokračujeme vo vývoji a testovaní misiek vlastnej výroby s rôznym povrchom. V segmente VP pokračujeme v podpore kolegov z NEI ohľadne testovania ložísk pre indický a európsky trh. Okrem toho pripravujeme všetky potrebné podklady potrebné pre sťahovanie technológie.

Kapitálové výdavky vo FR 2025/26 sme zamerali predovšetkým na zvýšenie produktivity v našich výrobných procesoch a na ďalšie znižovanie spotreby elektrickej energie a plynu (energonosičov). Vo VZ Bytči sme dokončili projekt automatického nakladania a vykladania komponentov z procesu prania. Taktiež pokračujeme s projektom „zastavenie únikov vzduchu“ v našej distribučnej sieti. Vo VZ KNM sme pokračovali s projektmi pre redukciu nákladov. Obstarali sme nové resp. repasované zariadenia, ktoré nám pomohli usporiadať linky pre brúsenie valcov do tzv. linkovej výroby. Toto preskupenie linky nám pomohlo našu výrobu zefektívniť. Taktiež sme posunuli montážnu linku pre sériovú výrobu a balenie ložísk 130/240 a 120/240 bližšie k brúsnym linkám, čo má opäť za následok zlepšenie kvality a redukovanie medzioperačných skladových zásob.

Aj v tomto fiškálnom roku prešiel náš systém riadenia kvality komplexnou certifikáciou. Spoločnosť úspešne obhájila všetky produktové, systémové aj procesné certifikáty, ktoré sú požadované od výrobcov pre jednotlivé odvetvia kde KINEX BEARINGS expeduje svoje výrobky.

Naša oblasť podnikania priniesla aj vo FR 2025/26 nové výzvy ako celkové zníženie dopytu oproti plánu, neistú situáciu na trhu s materiálom, vysoké ceny energonosičov, navýšenie daní a odvodov a pod.. Všetky tieto výzvy spôsobili, že KINEX BEARINGS, a.s. bol nútený prehodnotiť stratégiu do budúcnosti a zamerať sa na segmenty, ktoré z hľadiska výroby a existencie prinášajú firme najviac pridanej hodnoty. Aj to bol dôvod prehodnotenia výroby segmentov VP a TXT vo VZ Bytča a spustenie plánu reorganizácie segmentov do budúcnosti. Veríme, že po tejto tzv. konsolidácii bude firma silnejšia a pripravená na ďalšie výzvy do budúcnosti.

KINEX BEARINGS, a.s. plánuje pokles tržieb pre FR 2026/27 a to z dôvodu zastavenia výroby v segmente VP pre KB (ako už bolo spomenuté a vysvetlené vyššie). Tento pokles predpokladáme iba na FR 2026/27 a následne by sa podľa našich plánov mali celkové tržby postupne opäť navyšovať. Celkové tržby plánujeme pre jednotlivé segmenty na základe skúsenosti našich zamestnancov pracujúcich intenzívne so zákazníkmi, opierajúc sa o vývoj na medzinárodných trhoch ako aj o informácie od našich kľúčových obchodných partnerov.

V novom FR 2026/27 počítame s pokračovaním realizácie projektov pre zlepšenie hospodárenia a ďalšími projektami automatizácie, ktoré by mali pomôcť zlepšiť situáciu a pokračovať v kladnom hospodárskom raste. Kľúčovým parametrom bude zvyšovanie produktivity práce a neustále zlepšovanie zákazníckej kvality. Z hľadiska vývoja a výskumu sústredíme naše zdroje na projekty, kde sa predpokladá najväčšia pridaná hodnota a zásadný vplyv na budúcnosť firmy.

Budúcnosť spoločnosti máme pevne v našich rukách. Len cez inovácie a neustále zlepšovanie všetkého okolo nás sa vieme pohnúť ďalej. Aj naďalej budeme naplňovať očakávania zákazníkov a posúvať našu spoluprácu s nimi na vyššiu úroveň. Pre nás stále platí, že chceme byť preferovaným partnerom pri vytváraní nových riešení pohybu. Aj keď máme veľa výziev pred sebou, som si istý, že po „konsolidácii“ segmentov v rámci našej spoločnosti opäť zabojujeme a dosiahneme ciele stanovené pre budúcnosť.

Predstavenstvo KINEX BEARINGS, a.s.

PROFIL SPOLOČNOSTI

So svojím výrobným portfóliom patrí **KINEX BEARINGS, a.s.** medzi významných svetových dodávateľov valivých ložísk pod označením **KINEX** pre uloženia v rôznych priemyselných aplikáciách. Okrem ložísk ponúka aj dodávky ložiskových celkov pre nápravy nákladných železničných vagónov s nápravovým zaťažením 22,5 a 25 ton.

Hlavnou úlohou a cieľom spoločnosti KINEX BEARINGS, a.s. je zabezpečiť dodávky kompletného sortimentu valivých ložísk vyrábaných v jednotlivých výrobných závodoch KINEX, rozvíjať spoluprácu so zákazníkmi a poskytovať im služby podľa ich požiadaviek.

Spoločnosť KINEX BEARINGS, a.s. integruje výskumno-vývojovú, technickú, výrobnú a obchodnú činnosť. Ponúka vysoký štandard a kvalitu produkcie pod označením KINEX, disponuje viac ako 60 – ročnými skúsenosťami vo výrobe valivých ložísk, progresívnou technológiou výroby a technickým know – how.

Ložiská KINEX sú uznávanou značkou vo svete u výrobcov špecializovaných strojov a zariadení pre rôzne odvetvia priemyslu. Je to výsledok dlhoročného neustáleho zlepšovania a vývoja ložísk, pri ktorom značka KINEX ustavične zohľadňuje požiadavky svojich zákazníkov.

ZÁKLADNÉ INFORMÁCIE

Účtovná jednotka vo fiškálnom roku 1.4.2025 - 31.3.2026 nenadobudla vlastné akcie. Po skončení účtovného obdobia, za ktoré sa vyhotovuje výročná správa účtovná jednotka nenadobudla vlastné akcie. Štruktúra akcionárov účtovnej jednotky ku dňu 31. marca 2026 bola takáto:

Obchodné meno	KINEX BEARINGS, a.s.	Spoločník, akcionár	Výšky podielu na základnom imaní		Podiel na hlasovacích právach v %	Iný podiel na ostatných položkách VI ako na ZI v %
			absolútne	v %		
Kontakt	1. mája 71/36 014 83 Bytča	a	b	c	d	e
IČO	35 962 623	NBC Global AG	4 436 841	99,73	99,87	-
Základné imanie	4 448 876 €	Drobní akcionári	5 993	0,13	0,13	-
Počet akcií	4 448 876 kmeňové, listinné, na meno	Vlastné akcie	6 042	0,14	-	-
		Spolu	4 448 876	100	100	-

ORGÁNY SPOLOČNOSTI

PREDSTAVENSTVO

Ing. Eduard Jakubík	predseda predstavenstva vznik funkcie: 01.10.2020
PhDr. Peter Schnelly	člen predstavenstva vznik funkcie: 26.05.2021
Ing. Ferdinand Štefanec	člen predstavenstva vznik funkcie: 01.07.2023
Ing. Peter Hajnala	člen predstavenstva vznik funkcie: 01.10.2019 a opätovne 01.10.2024
Ing. Michal Perún	člen predstavenstva vznik funkcie: 26.11.2022

DOZORNÁ RADA

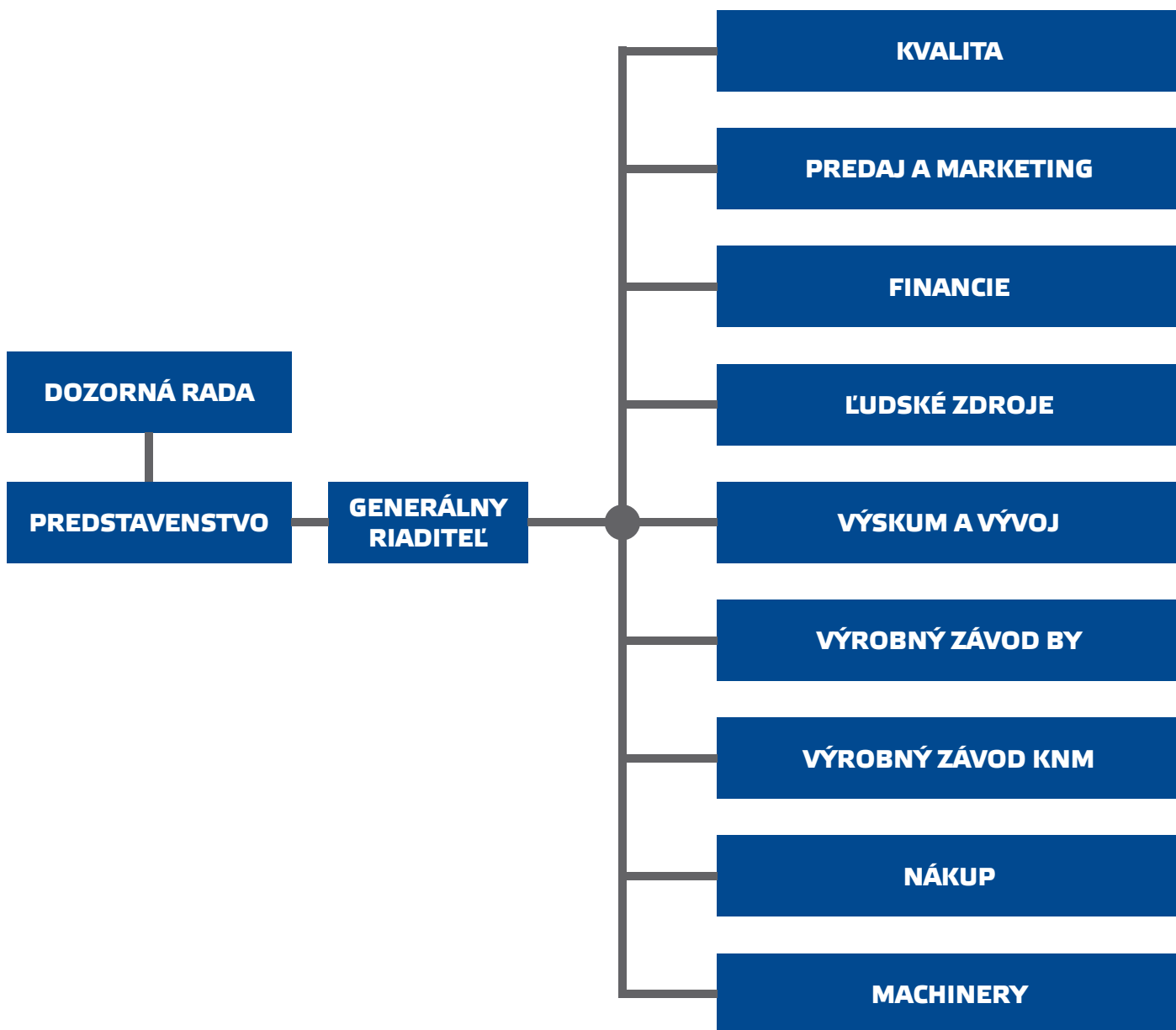
Dr. Alexander Vogel	predseda dozornej rady vznik funkcie: 20.02.2020 a opätovne 20.02.2025
Roberto Mario Dal Corso	člen dozornej rady vznik funkcie: 20.02.2020 a opätovne 20.02.2025
Jaroslav Kubík	člen dozornej rady vznik funkcie: 13.05.2020, skončenie funkcie: 13.05.2025
Rohit Saboo	člen dozornej rady vznik funkcie: 20.02.2020 a opätovne 20.02.2025
Gourav Chaturvedi	člen dozornej rady vznik funkcie: 20.02.2020 a opätovne 20.02.2025
Peter Milučký	člen dozornej rady vznik funkcie: 22.03.2024
Daniel Hrtánek	člen dozornej rady vznik funkcie: 30.01.2026

VÝKONNÝ MANAŽMENT

Ing. Eduard Jakubík	Generálny riaditeľ
PhDr. Peter Schnelly	Riaditeľ úseku PREDAJ a MARKETING
Ing. Ferdinand Štefanec	Riaditeľ úseku FINANČIE a KONTROLING
Ing. Peter Hajnala	Riaditeľ úseku ĽUDSKÉ ZDROJE
Ing. Milan Tomaškovič	Riaditeľ výrobného závodu Bytča
Ing. Juraj Uhlárik	Riaditeľ výrobného závodu KNM
Ing. Marek Valiga	Riaditeľ úseku KVALITY a zmocnenec pre KVALITU
Ing. Michal Perún	Riaditeľ úseku NÁKUP a VÝSKUM A VÝVOJ
Ing. Miroslav Damaška	Manažér prevádzky MACHINERY

ORGANIZAČNÉ USPORIADANIE

V súčasnosti v spoločnosti KINEX BEARINGS a.s. platí nasledujúce organizačné usporiadanie.



APLIKÁCIE LOŽÍSK

LOŽISKÁ PRE ŽELEZNIČNÝ PRIEMYSEL

Výroba ložísk pre koľajové vozidlá je v súlade s požiadavkami európskej normy EN12080 alebo UIC 515-5. Spoločnosť ponúka okrem ložísk aj ložiskové celky pre nápravové zaťaženie 22,5 a 25 ton pre nákladné vagóny. Okrem ložísk pre nákladné vagóny spoločnosť dodáva svoje produkty aj do náprav osobných motorových jednotiek a elektrických točivých strojov v elektrických a dieselových rušňoch. Spoločnosť KINEX BEARINGS, a.s. patrí v súčasnosti k lídrom v dodávkach nápravových valčekových ložísk pre železničný priemysel v Európe.

LOŽISKÁ PRE AUTOMOBILOVÝ PRIEMYSEL

Skupina ložísk pre automobilový priemysel predstavuje ložiská pre vodné čerpadlá. KINEX BEARINGS, a.s. vyrába veľké množstvo týchto typov ložiskových aplikácií pre automobilový priemysel, čo predstavuje 11 % z celkového obratu spoločnosti.

LOŽISKÁ PRE TEXTILNÝ PRIEMYSEL

Špeciálne dvojradové guľkové ložiská pre textilný priemysel sú určené pre vysoké otáčky a relatívne malé zaťaženie. Spoločnosť dodáva tieto ložiská na základe požiadaviek zákazníkov doplnené o ďalšie komponenty, napr. pružné uloženia.

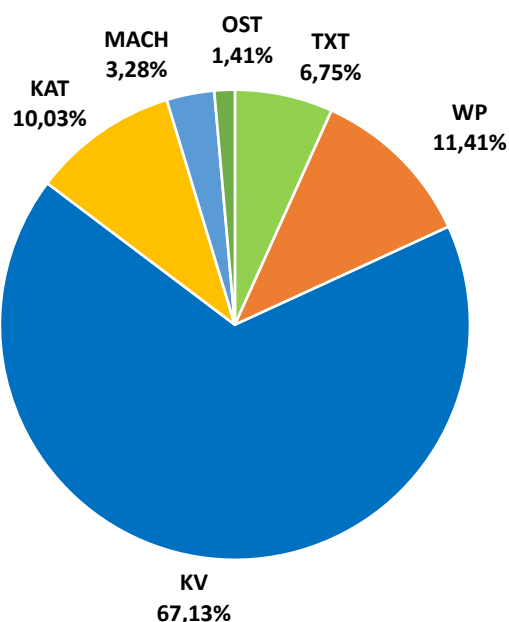
LOŽISKÁ ŠTANDARDNÉHO (KATALÓGOVÉHO) SORTIMENTU

Ďalšou skupinou produktov sú valivé ložiská pre použitie v rôznych priemyselných aplikáciách s použitím v strojárskom, potravinárskom, papierenskom, ťažkom a banskom priemysle a v poľnohospodárstve.

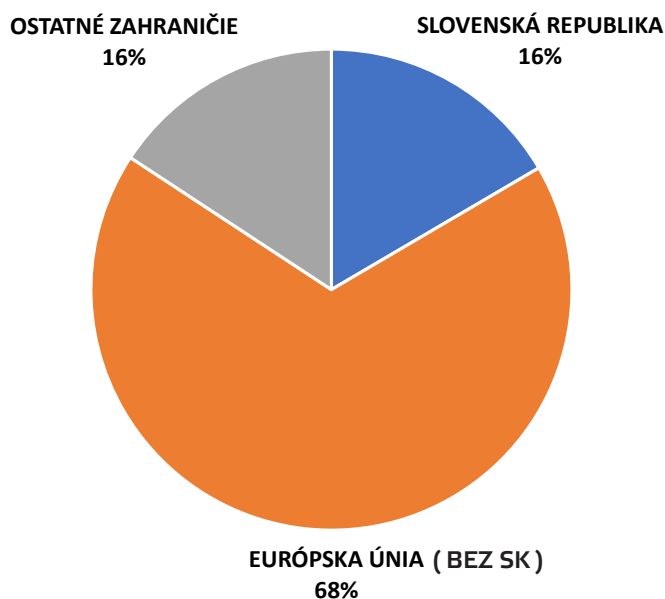
ŠTRUKTÚRA PREDAJA

Spoločnosť KINEX BEARINGS, a.s. dosiahla vo fiškálnom roku **1.4.2025 - 31.3.2026** tržby vo výške **53 502 032,-€**. Podiel obchodných skupín na celkovom predaji je zobrazený v grafe č. 1 „Segmentové rozdelenie predaja“. Nosnými teritóriami sú trhy západnej Európy a Ázie. Rozdelenie predaja po jednotlivých teritóriách zobrazuje graf č. 2 „Teritoriálne rozdelenie predaja“.

SEGMENTOVÉ ROZDELENIE PREDAJA



TERITORIÁLNE ROZDELENIE PREDAJA



VÝSKUM A VÝVOJ

ŽELEZNIČNÝ SEGMENT

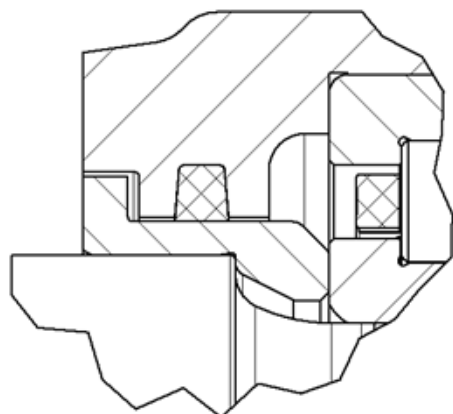
V Aktivite R&D oddelenia v segmente ložísk pre koľajové vozidlá sa v roku 2025 zameriavali na vývoj nových produktov, inovácie súčasného produktového portfólia, návrh nového procesu ako aj s projektami zameranými na znižovanie nákladov.

Medzi najvýznamnejšie aktivity možno zaradiť projekt Spätná sledovateľnosť a elektronická výmena dát. Tento projekt predstavuje kľúčový technologický posun v digitalizácii a archivácii výrobných dát pre segment koľajových vozidiel, so zameraním na spätnú sledovateľnosť a EDI komunikáciu. Hlavným prínosom je vývoj a implementácia automatizovaného systému zberu dát, ktorý integruje automatické meracie stanice KS a ručné meranie do IS ESO. Významným inovačným prvkom bolo vytvorenie metodiky zberu, vyhodnocovania a dostupnosti zozbieraných dát pre interné a externé účely bez nutnosti obslužného personálu. Výrazne tomu napomohlo zavedenie 2D DataMatrix kódov (DMX) v GS1 štandarde priamo na štítky a komponenty. Toto riešenie umožňuje plne systémové riadenie produktu: od snímania S/N v procese balenia, cez elimináciu duplicitného použitia čísiel, až po evidenciu zmien obsahu paliet v sklade.

Proces zahŕňal komplexné mapovanie toku materiálu na montážnej linke KML s kapacitou 1200 ks/deň a vytvorenie robustnej SQL databázy s 15-minútovým cyklom aktualizácie dát. Systémová a zároveň produktová bezpečnosť je garantovaná funkciou „Limit Sample“ a algoritmom, ktorý neumožní zabalenie rozmerovo nezhodného kusu, kusu bez priradených dát, alebo kusou ktorého S/N už bolo v balení použité. Projekt bol úspešne ukončený v marci 2026 so 100% online dostupnosťou dát pre kľúčových zákazníkov (Bonatrans, OBB, SBB) a možnosťou priradenia nových. Implementácia nového WMS systému v sklade hotových výrobkov navyše zabezpečila kontinuitu údajov od výroby, až po expedíciu, čím sa vytvorilo unikátne interné know-how. Úspešným ukončením projektu KINEX zvýšil konkurencieschopnosť produktov WJ/WJP 130x240x80 P TN a WJ/WJP 120x240x80P TN nakoľko túto službu aktuálne žiadny výrobca ložísk neposkytuje. Dostupnosť služby sa od 1.4.2026 komunikuje na všetkých zákazníkoch.

Ďalším dôležitým projektom bolo Uvoľnenie dodávateľa ložiskových krúžkov z Indie. Vývojová úloha bola zameraná na diverzifikáciu dodávateľského reťazca prostredníctvom uvoľnenia nového dodávateľa materiálu pre ložiskové krúžky (WJ/WJP 120x240 a 130x240). Technickým prínosom projektu bolo zavedenie inovačného prvku spočívajúceho v optimalizácii geometrie vstupu vlákien do oblasti obežnej dráhy vonkajších krúžkov. Úpravou smerovania vláknitej štruktúry sa dosiahlo priaznivejšie rozloženie napätí pri prevádzkovom zaťažení, čo priamo vedie k zvýšeniu únavovej odolnosti a predĺženiu životnosti funkčných plôch ložiska.

Validačná fáza zahŕňala komplexné metalografické analýzy a úspešné vykonanie výkonových skúšok podľa normy EN 12082+A1 ako aj FAI audit dodávateľa a uvoľnenie produktu s novou konfiguráciou zákazníkom Deutsche Bahn (DB). Projekt bol úspešne ukončený v marci 2026. Dosiahnuté výsledky potvrdili nielen materiállovú zhodu, ale aj technologické zlepšenie vnútornej štruktúry komponentov, čím sa zvýšila konkurencieschopnosť produktového portfólia pre koľajové vozidlá.



Aj v roku 2025 sa R&D KV zaoberalo novou konštrukčnou modifikáciou ložiskovej skrine BA 386 pre strategického zákazníka ÖBB. Bol otvorený projekt Ložisková skriňa BA 386 s radiálnym labyrintom ktorého hlavným cieľom bola náhrada pôvodného axiálneho labyrintového riešenia za radiálne kontaktné, čím sa dosiahol súlad s požiadavkami zákazníka pri zachovaní existujúcich montážnych podmienok. Keďže išlo o oblasť ložiskovej skrine bez priameho mechanického zaťaženia, vývoj sa sústredil primárne na spracovanie výkresovej dokumentácie a zabezpečenie zhody s certifikačnými kritériami.

Proces validácie TSI SB potvrdil plnú funkčnosť nového dizajnu a súlad s technickými špecifikáciami v máji 2025. Vzhľadom na charakter dielu nebolo potrebné realizovať pevnostné výpočty ani výkonové skúšky, čo optimalizovalo časovú aj nákladovú náročnosť projektu. Úspešné schválenie finálneho riešenia zákazníkom a získaná certifikácia umožňujú plynulé nasadenie modifikovanej ložiskovej skrine do prevádzky v rámci vozidlového parku ÖBB prípadne využiť znalosti z vývoja a ponúknuť túto ložiskovú skriňu aj iným zákazníkom.

V oblasti osobnej prepravy sa realizoval dôležitý posun v rámci vývojovej úlohy Uvoľnenia WJ/WJP 120x240x80P TN s inovovanou plastovou kliečkou pre strategického zákazníka Deutsche Bahn (DB). Hlavným technickým cieľom projektu bolo overenie ložiskovej dvojice WJ/WJP 120x240x80P TN s konštrukčnou úpravou kliečky pri zohľadnení špecifických prevádzkových podmienok v osobnej preprave potvrdených prepočtom teoretickej životnosti L10.

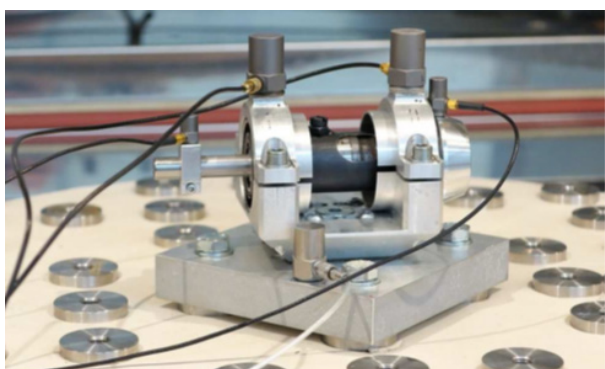
Kľúčovým validačným míľnikom bolo úspešné ukončenie výkonovej skúšky v rozsahu 600 000 km podľa normy EN 12082+A1 a špecifických podmienok zákazníka DB. Úspešné výsledky testov boli podkladom pre schválenie ložiskovej dvojice zo strany DB, ktorá bola potvrdená v októbri 2025.

TEXTILNÝ SEGMENT

V segmente textilných ložísk boli aktivity venované schváleniu nového dodávateľa hotových pružných uložení (PU) a v rámci vývoja boli aktivity zamerané na overovanie nového materiálu hriadeľa pre vysokootáčkové ložiská a druhou úlohou bol vývoj klietky z materiálu PEEK.

Schvaľovací proces dodávateľov hotových PU prebiehal vo viacerých fázach – najskôr boli vyhodnotené rozmerové parametre podľa výkresovej dokumentácie, následne bol vykonaný test útlmu vo VUTS Liberec a nakoniec vibračný test v TDP Prešov.

Test útlmu vo VUTS Liberec bol zameraný na hodnotenie útlmových vlastností pružných uložení, kde podmienkou je dosiahnuť pomerný útlm v oblasti pracovných otáčok (90000 ÷ 120000rpm). Princíp skúšky spočíva v budení vibrácií na pružné uloženie, v ktorom je uložené ložisko a meraní a vyhodnotení odozvy vibrácií na samotnom ložisku.

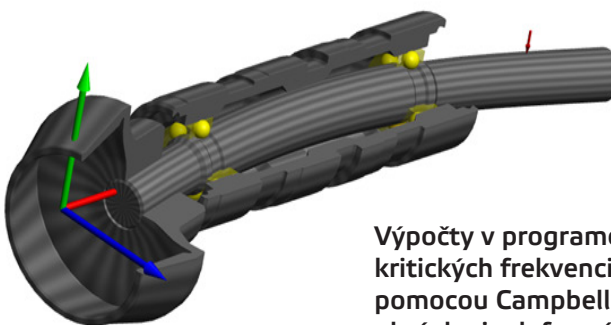
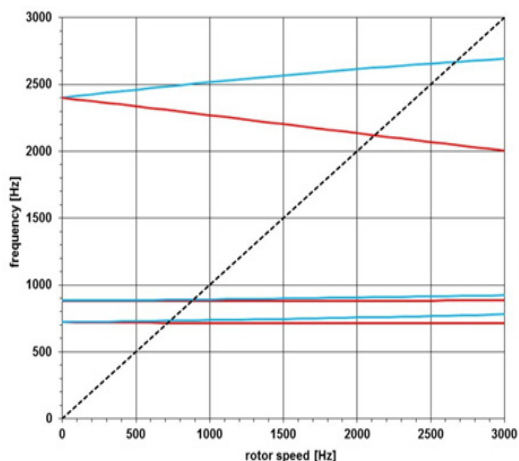


Zostava zariadenia pre budenie a meranie vibrácií PU (VUTS Liberec)

Test vibrácií v TDP Prešov – meranie bolo vykonané na skúšobnom štende do ktorého boli postupne namontované jednotlivé pružné uloženia. Pre meranie sa použilo 7ks ložísk, ktoré boli rozdelené do skupín podľa druhu chyby na ložisku. Zaznamenávali sa vibrácie na spriadacom telese v horizontálnom smere pri tzv. „rampe“. To znamená, že jednotlivé ložiská sa plynule roztáčali od otáčok 70000min⁻¹ do otáčok 120000min⁻¹.

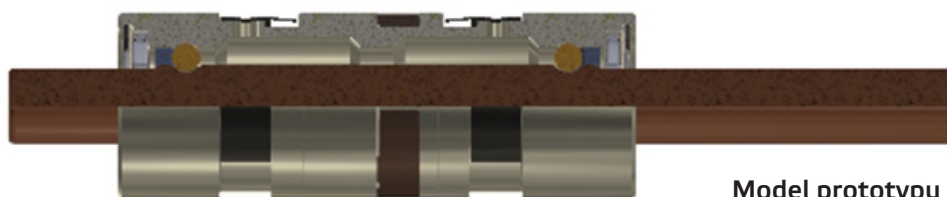
Schvaľovaciemu procesu vyhovel jeden dodávateľ a po dodaní overovacej série bol schválený pre dodávky hotových pružných uložení.

Účelom vývoja nového alternatívneho materiálu hriadeľa vysokootáčkových ložísk je redukcia ceny u ložísk pre otáčky nad 100000min⁻¹ a zároveň zachovanie úžitkových vlastností ložísk. Návrh vnútornej konštrukcie obehých dráh bol realizovaný optimalizáciou valivého kontaktu a následne verifikovaný výpočtami a simuláciami v programe MESYS.



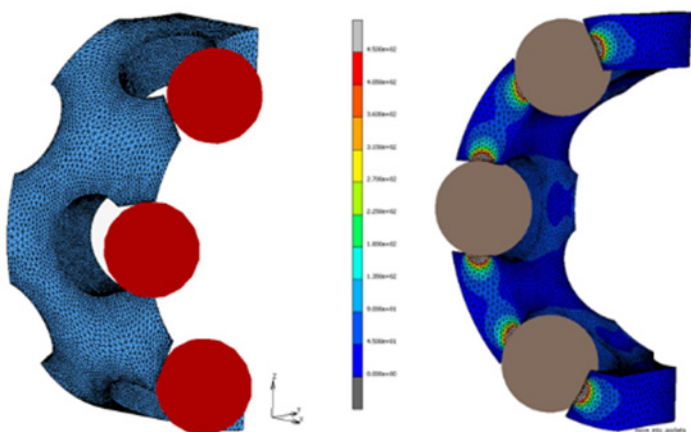
Výpočty v programe Mesys - Identifikácia kritických frekvencií komponentov ložiska pomocou Campbellovho diagramu (na obrázku je deformácia kvôli názornosti zobrazená v zväčšenej mierke).

Výroba prototypov ložísk bola realizovaná na sériovej technológii, bez nutnosti zmeny technológie alebo potreby použitia a overovania nového náradia alebo meradiel. Kalenie hriadeľa prebiehalo na zariadeniach Kinex.



Model prototypu ložiska

Po výrobe prototypov nasledovalo spustenie skúšky životnosti. Táto je realizovaná na skúšobnom zariadení SZ40TXT pri pracovných otáčkach 105000min⁻¹ v nepretržitom pracovnom režime v interných podmienkach Kinex. Aktuálne majú testované prototypy odbehnutú približne polovicu času, zatiaľ nie sú zaznamenané žiadne výpadky.



Výpočtový model kletky a napätostný stav počas montáže

Druhou úlohou bol vývoj kletky z materiálu PEEK. Cieľom bolo optimalizovať funkčné plochy kletky a využiť tribologické vlastnosti materiálov PEEK pre aplikáciu vysokootáčkových ložísk. Ako materiál bol zvolený VICTREX WG 101 - vysokovýkonný termoplastický materiál (polyaryléterketón), vyvinutý špeciálne pre náročné aplikácie s vysokým trením a opotrebovaním (tzv. tribologické aplikácie), má vynikajúcu odolnosť voči opotrebeniu a veľmi nízky koeficient trenia. Optimalizácia a inovácia spočívala v posune ťažiska kletky smerom k osi guľičky (k obežnej dráhe ložiska) a z optimalizácie rozmerov kontaktných plôch kletky. V rámci

optimalizácie sa vyhodnotil napätostný stav počas montáže kletky, napätosť počas prevádzky, kedy je kletka zaťažená odstredivými silami a rezistenciu voči samovoľnému vysunutiu z rady valivých telies.

Po verifikovaní a schválení dizajnu kletky nasledovala samotná výroba prototypov kletky. Táto bola realizovaná sústružením z tyče na CNC sústruhu. Prototypy kletiek boli namontované do ložísk určených pre otáčky nad 100000 min⁻¹ a nasledovalo spustenie skúšky životnosti. Skúška je realizovaná v interných podmienkach Kinex na skúšobnom zariadení Saurer, ktorý má 24 skúšobných jednotiek. Ložiská sa skúšajú pri pracovných otáčkach 105000min⁻¹ v nepretržitom



Prototyp kletky z materiálu WG 101.



Skúšobný stand Saurer

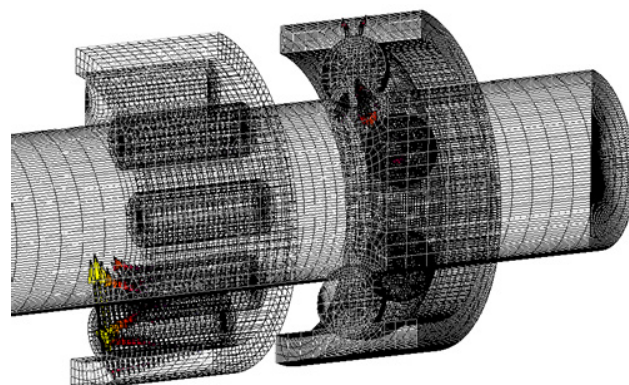
pracovnom režime. Aktuálne majú testované prototypy odbehnutú približne polovicu času, zatiaľ nie sú zaznamenané žiadne výpadky.

AUTOMOBILOVÝ SEGMENT

V roku 2025 sa aktivity výskumno vývojového oddelenia v segmente vodných púmp sústredili na technický rozvoj komponentov ložísk a optimalizáciu materiálových riešení s cieľom zvýšiť spoľahlivosť výrobkov a stabilitu sériovej výroby.

Jednou z kľúčových úloh bol vývoj úplne nového typu uloženia pre zákazníka, ktorý ho využije v lodných motoroch. Cieľom projektu bolo vytvoriť moderné kombinované uloženie valček-guľka pre hriadeľ \varnothing 25 mm a puzdro \varnothing 55 mm, schopné prenášať vysoké radiálne aj axiálne sily pri zachovaní kompaktných rozmerov. Nové uloženie bolo navrhnuté ako náhrada pôvodného riešenia, pričom dôraz sa kládol na zvýšenie únosnosti, stabilitu obežných dráh a dlhodobú životnosť v prevádzkových podmienkach zákazníka.

V rámci projektu bol vyvinutý nový tvar guľkovej obežnej dráhy pre guľku implementovaný do vonkajšieho puzdra aj hriadeľa. Súčasne bola optimalizovaná valčeková dráha pre valčeky. Výsledkom je uloženie so štvorbodovým stykom v guľkovej dráhe a vysokou radiálnou tuhosťou valčekovej rady. Nové uloženie tak kombinuje výhody oboch typov valivých prvkov a predstavuje významný technologický posun oproti doterajším riešeniam.



Nové uloženie R2532 / R2533G bolo úspešne vyrobené, odskúšané a odovzdané zákazníkovi. V roku 2025 bolo dodaných 40 kusov prototypov. Overovacia komisia potvrdila splnenie všetkých cieľov projektu a odporučila uloženie na sériovú výrobu. Projekt priniesol nové know how v oblasti kombinovaných uložených systémov a vytvoril základ pre rozšírenie portfólia spoločnosti v automobilovom aj lodnom segmente.



Ďalšou významnou úlohou bolo overenie a uvoľnenie nového materiálu klietok pre ložiská VP AFM. V úvodnej fáze boli prehodnotené požiadavky na výrobok – ložiská museli spĺňať náročné prevádzkové podmienky vrátane cyklovania teploty, premenlivých otáčok a požadovanej životnosti L10. Na základe materiálových vlastností boli vytypované dve alternatívy s rôznym podielom sklenených vlákien. Prebehla aktualizácia výkresovej dokumentácie, technologických postupov a príprava DFMEA.

V procese vývoja boli spracované PFMEA a Control plán, pričom boli definované všetky kritické body procesu pre zabezpečenie stabilnej sériovej výroby. Vo výrobnom závode Kinex Bytča bola následne vyrobená overovacia séria 300 ks ložísk s klietkami z alternatívnych materiálov. Klietky typu guľková aj valčeková boli testované na tlak, ťažnosť a vibrácie.

Skúšky životnosti realizované na zariadení ASC potvrdili splnenie všetkých požadovaných parametrov bez odchýlok. Výstupné merania overovacej série preukázali dodržanie rozmerových a funkčných tolerancií bez potreby úprav vstrekovacej formy. Nový materiál vykázal identickú rozmerovú stabilitu po vstrekovaní ako pôvodný PA66, pričom plne vyhovel požiadavkám na mechanickú pevnosť a tepelnú stabilitu pre ložiská vodných púmp. Materiál má porovnateľnú spracovateľnosť s pôvodným riešením, čo umožňuje jeho okamžité nasadenie do sériovej výroby.

Projekt bol ukončený splnením všetkých stanovených cieľov vrátane zníženia nákladov na materiál klietky o 30 %. Nový materiál bol odporúčaný na sériové používanie a jeho implementácia zvyšuje technologickú stabilitu výroby ložísk VP AFM.

INVESTÍCIE

Investície aktivované do majetku KINEX BEARINGS od 1.4.2025 do 31.03.2026 dosiahli hodnotu vo výške 1.743.433 €. Z uvedenej sumy bolo navýšená hodnota technickým zhodnotením existujúceho majetku o 370.671 €, nákup nových strojov a zariadení predstavoval hodnotu 959.523 € a zároveň boli aktivované vývojové úlohy vo výške 413.239 € (vrátane presunov).

KVALITA

V dnešnej dobe, ktorá je turbulentná na množstvo a druh zmien si ešte viac uvedomujeme si, že dôvera a spokojnosť našich zákazníkov ako i bezpečnosť našich produktov sú prioritou našej spoločnosti.

Na základe požiadaviek trhu ako i jedným s pilierov našej spoločnosti s orientáciou na zákazníka je implementovanie a udržiavanie nových štandardov podľa vybraných noriem pre špecifické oblasti a produktové rady. Takýmto spôsob sa taktiež snažíme preukazovať a zameriavať sa na neustále zvyšovanie spokojnosti zákazníka.

Našu úroveň odbornosti a profesionality naďalej preukazujeme zavádzaním a udržiavaním špecifických medzinárodných noriem a nimi prislúchajúcich štandardov. (viď. tab.)

Norm Norma	Scope of certification Oblasť certifikácie	Prod.Plan Výrobný závod	Segment	Type of certification Druh audtu (R - recert, D - Dozor)	Certification company Certifikačná spoločnosť	Audit performed (Month/year) Výkon auditu (Mesiac/Rok)	Successful defense of certification Úspešne obhájenie certifikácie
ISO 9001: 2015	Quality management systems <i>Systémy manažérstva kvality</i>	KBY + KNM	all	D	3EC International a.s.	Marec/ 2026	✓
ISO 14001 : 2015	Environmental management system <i>Systém environmentálneho manažérstva</i>	KBY + KNM	all	D	3EC International a.s.	Marec/ 2026	✓
ISO 45 001 : 2018	Occupational health and safety management system <i>Systém manažérstva bezpečnosti a ochrany zdravia pri práci (SMBOZP)</i>	KBY + KNM	all	D	3EC International a.s.	Marec/ 2026	✓
ISO 50001: 2018	Energy management system <i>Systém energetického manažérstva</i>	KBY + KNM	all	D	3EC International a.s.	Marec/ 2026	✓
IATF 16 949	Automotive	KBY	WP	D	NSF International Strategic Re	Marec/ 2026	✓
ISO 22 163 (IRIS)	Railway	KNM	KV	D	DEKRA CZ a.s.	august / 2025	✓
TSI - bearings / ložiská	Interoperability <i>Interoperabilita</i>	KNM	KV	D	Výskumný ústav dopravný, a.s.	marec / 2026	✓
TSI - Axle box BA386	Interoperability <i>Interoperabilita</i>	KNM	KV	D	VUZ Slovakia, s.r.o.	Október/ 2025	✓
AS 9100 D	Quality Systems - Aerospace	KBY	MACH	D	NSF International Strategic Re	Jún/2025	✓
EN 3834-2	Quality requirements for fusion welding of metallic materials <i>Požiadavky na kvalitu pri tavnom zváraní kovových materiálov</i>	KNM	MACH	D	DVS ZERT GmbH	Október/2025	✓
EN 1090 - 1	Fabrication of steel and aluminum structures <i>Zhotovovanie ocelových a hliníkových konštrukcií</i>	KBY	MACH	D	TÜV Rheinland InterCert Müszak	Január /2026	✓
EN 1090 - 2	Fabrication of steel and aluminum structures <i>Zhotovovanie ocelových a hliníkových konštrukcií</i>	KBY	MACH	D	TÜV Rheinland InterCert Müszak	Január /2026	✓
EN 15 085-2, CL1	Welding of railway vehicles and parts <i>Zváranie železničných vozidiel a súčastí</i>	KNM	KV	R	SVV Praha s.r.o.	September /2025	✓
Nadcap HT	Heat Treatment	KBY	MACH	D	PRI - Performance Review Institute	Apríl / 2026	✓

Jeden z kľúčových prvkov pre oblasť neustáleho zlepšovania v našej spoločnosti s orientáciou na ovplyvnenie spokojnosti našich zákazníkov a dosiahnutie zlepšení v našich interných procesoch je cez „Stratégiu nulových chýb“, známou taktiež pod názvom „Zero defect“. Tu sa snažíme v maximálnej možnej miere o odstraňovanie chýb každého druhu, neracionálnych činností, prekážok, komunikačných a informačných medzier, problémov v riadení v hlavných a pridružených procesoch.

Čo sa nám podaril dosiahnuť v priebehu roka :

- v oblasti spokojnosti zákazníkov sa nám bohužiaľ oproti predchádzajúcemu roku nepodarilo pokračovať v nastavenom trende znižovania zákazníckych reklamácií, napriek systémovým a technologickým vylepšeniam v procesoch sme zaznamenali malý nárast;
- v prípade dodávateľskej kvality sme zaznamenali zlepšujúci sa trend oproti predošlému obdobiu, a to hlavne vďaka pravidelnému procesu vyhodnocovania a silnejšiemu tlaku prenášania priamej zodpovednosti za kvalitu priamo na dodávateľov;
- z pohľadu strategického nákupu a kvality sme pokračovali v nových projektoch pre hľadanie a schvaľovanie nových dodávateľov polotovarov pre naše výrobky, čo v konečnom dôsledku vedie ku diverzifikácii vstupov a väčšej konkurencii z pohľadu dodávateľského reťazca s dopadom aj na kvalitu;
- úspešné ukončenie projektu pre digitalizáciu zberu údajov z výrobného procesu a zabezpečenia komplexnej spätnej sledovateľnosti pre naše produkty;
- podarilo sa nám spustenie procesu zberu a vyhodnocovania údajov z meracích staníc na segmente KV;
- v oblasti NQC – Non Quality Cost sa podarilo pokračovať v nastavenom trende zlepšovania, no napriek tomu ostávajú aktivity, v ktorých je potrebné ďalej pokračovať.

V nasledujúcom období na základe strategického zhodnotenia a odsúhlasenia od majiteľov spoločnosti bolo uskutočnené strategické rozhodnutie ohľadne ďalšieho smerovania segmentov vrátane technológie a know-how :

- WP – relokácia do NBC India
- TXT / NOT - relokácia do NBC India
- TXT / VOT - relokácia do VZ KNM
- MACH KBY - relokácia do VZ KNM

Ďalšie smerovania projektov ako i procesov vrátane procesného a systémového nastavenia bude zamerané na ostávajúce segmenty a prioritné oblasti, kde budeme pokračovať v nastavenom smerovaní so zameraním na hlavné oblasti zlepšení z pohľadu kvality :

- naďalej sa zameriavať na oblasť vzdelávanie zamestnancov v oblasti kvality a následne zlepšenie interného zákazníckeho prístupu;
- kontinuálne zameranie sa na zníženie nákladovosti v interných procesoch v oblasti NQC (Non Quality Cost) ako i zlepšenie procesu monitorovania a vyhodnotenia na pravidelnej báze;
- pokračovanie so zameraním sa na projekty automatizácie z pohľadu kvality a súbežnej eliminácie možného vstupu ľudského faktora;
- naďalej pokračovať vo vylepšeniach aktuálneho procesu monitorovania a hodnotenia dodávateľov ako i prijímania účinnejších opatrení na zlepšenia kvality dodávok vstupného materiálu v priamej spolupráci s oddelením nákupu.

V nasledujúcom fiškálnom roku 2026-27 nás čakajú ďalšie audity zamerané na udržanie a obhájenie aktuálne nastavených požiadaviek noriem, ktoré budú výrazné závislé od finálneho rozhodnutia ktoré z nich budú ponechané do budúcnosti na základe určeného smerovania.

VÝVOJ SPOLOČNOSTI DO BUDÚCNA

V našej spoločnosti budeme aj naďalej pokračovať v inováciách a v neustálom zlepšovaní s cieľom stať sa modernou a preferovanou spoločnosťou pre našich zákazníkov. Máme všetky predpoklady na to, aby sme sa po tzv. konsolidácií a reštrukturalizácii vrátili k ziskovosti, čo je základným predpokladom dlhodobého fungovania spoločnosti. Faktory ako vojna na Ukrajine či vojenský konflikt na Blízkom Východe s Iránom, rast cien materiálov a energonosičov, konkurencia, či nové obchodné vojny v geopolitickom prostredí atď. nás nútia prichádzať stále s novými riešeniami. Nezostáva nám nič iné ako pokračovať v zlepšovaní procesov, produktov, systémov ako aj v spoľahlivej komunikácii smerom k našim zamestnancom, zákazníkom a dodávateľom. Po konsolidácií a reštrukturalizácii musíme ešte intenzívnejšie zavádzať automatizáciu všade tam, kde je to technicky možné a ekonomicky výhodné.

Aktuálne geopolitické napätia na medzinárodných trhoch veľmi dramaticky vplýva a bude vplývať na naše odvetvie priemyslu. Aj preto pokračujeme a intenzívne hľadáme nové alternatívy k našim aktuálnym dodávateľským reťazcom, aby sme boli schopní flexibilne reagovať na všetky výzvy a zároveň znižovať riziká pre našich zákazníkov. Je nutné pokračovať vo vývoji nových výrobkov a preskúmavať nové trhy, kde značka KINEX zatiaľ nepôsobí resp. nepôsobila. Budeme sa snažiť ďalej prehĺbovať úzku spoluprácu s našou materskou spoločnosťou (či už v oblasti kooperácie, alebo v prístupe k novým produktom, technológiám). Potrebujeme využiť spoločné „know-how“ čo nám umožní rásť ako skupine do budúcnosti.

Vo všetkých ostávajúcich segmentoch bude dôležité intenzívne spolupracovať s našimi zákazníkmi a naďalej podporovať aktuálne a nové trhy. Pozorným načúvaním potrebám zákazníkov dokážeme lepšie pochopiť ich požiadavky a prispôbiť tomu aj náš vývoj do budúcnosti.

Naším cieľom je ponúkať zákazníkom neustále nové riešenia. Ako jeden z takýchto projektov by mohol byť rýchlo sa rozvíjajúci segment obranného priemyslu. Zároveň je potrebné pouvažovať nad technológiou vstrekovania a overiť možnosť prevzatia tejto kompetencie do vlastných rúk. Vyhodnotíme spätné väzby (či už od našich zákazníkov, alebo našich expertov) a budeme sa ich snažiť pretaviť do lepšieho dizajnu s väčšou pridanou hodnotou. Takéto aktivity nám môžu pomôcť sa presadiť na nových trhoch a osloviť existujúcich aj nových zákazníkov.

Naše očakávania a plány sú veľké. Aby sme mohli plniť stanovené ciele musí spoločnosť urobiť spomínané kroky v rámci reštrukturalizácie a konsolidácie, aby dokázala dlhodobo vykazovať stabilné a pozitívne operatívne hospodárenie. Len tak budeme pripravení tieto záväzky naplňať. Sme pripravení urobiť všetko potrebné, aby naša firma napredovala a stala sa modernou, perspektívnou spoločnosťou.

OSTATNÉ INFORMÁCIE

- Činnosť spoločnosti nevlývala na životné prostredie nad zákonom stanovené rámce a je vytvorený základ pre udržanie tohto trendu aj v budúcom období.
- V oblasti zamestnanosti spoločnosť k 31.03.2026 zamestnávala 531 kmeňových zamestnancov. K 1.4.2026 sa tento údaj zmenil na 507 kmeňových zamestnancov.
- Spoločnosť v roku 2026 neemitovala žiadne cenné papiere.
- Spoločnosť nemá organizačnú zložku v zahraničí.
- Spoločnosť k 31.03.2026 nenadobudla akcie a podiely
- Účtovná jednotka v roku 2026 nenadobudla vlastné akcie.

Po skončení účtovného obdobia, za ktoré sa vyhotovuje výročná správa účtovná jednotka nenadobudla vlastné akcie.

Udalosti, ktoré nastali od skončenia účtovného obdobia do dňa zostavenia výročnej správy:

V období od skončenia účtovného obdobia do zostavenia výročnej správy nenastali v spoločnosti žiadne udalosti osobitného významu.

FINANČNÉ INFORMÁCIE A FINANČNÉ UKAZOVATELE

SÚVAHA V EUR - AKTÍVA

Aktíva k 31.03.	4/24-3/25	4/25-3/26	Plán 4/26 - 3/27
Spolu majetok	48 814 467	43 402 821	43 046 646
Neobežný majetok	20 063 223	18 843 167	18 296 172
Dlhodobý nehmotný majetok	1 480 653	1 357 938	1 815 224
Dlhodobý hmotný majetok	17 944 317	16 846 976	15 842 695
Dlhodobý finančný majetok	638 253	638 253	638 253
Obežný majetok	28 426 294	24 105 217	24 424 029
Zásoby	14 505 742	13 429 326	12 675 191
Dlhodobé pohľadávky	0	0	0
Krátkodobé pohľadávky	13 688 341	10 485 467	11 710 331
Krátkodobý finančný majetok	36 252	36 252	36 252
Finančné účty	195 959	154 172	2 256
Časové rozlíšenie	324 950	454 437	326 444

SÚVAHA V EUR - PASÍVA

Vlastné imanie a záväzky k 31.03.	4/24-3/25	4/25-3/26	Plán 4/26 - 3/27
Spolu vlastné imanie a záväzky /vrátaní časového rozlíšenia/	48 814 467	43 402 821	43 046 646
Vlastné imanie	21 965 947	21 053 390	17 791 765
Základné imanie	4 448 876	4 448 876	4 448 876
Kapitálové fondy	0	0	0
Fondy zo zisku	1 155 329	1 155 329	1 155 329
Výsledok hospodárenia minulých rokov	14 884 507	15 872 365	15 449 184
Výsledok hospodárenia za účtovné obdobie	1 477 235	-423 180	-3 261 625
Záväzky	25 823 279	21 530 702	24 642 664
Rezervy	2 930 303	2 493 780	2 481 566
Dlhodobé záväzky	1 780 375	867 359	518 484
Krátkodobé záväzky	16 293 613	11 841 644	11 359 869
Bankové úvery a výpomoci	4 818 988	6 327 919	10 282 745
Časové rozlíšenie	1 025 241	818 729	612 217

VÝKAZ ZISKOV A STRÁT V EUR

Výnosy a náklady	4/24-3/25	4/25-3/26	Plán 4/26 - 3/27
Výnosy celkom	70 928 692	56 307 781	46 414 336
Tržby za predaj tovaru	12 361 306	10 815 653	14 055 594
Tržby za predaj vlastných výrobkov a služieb	54 724 743	42 686 380	32 618 653
Výnosy z finančnej činnosti	389 123	229 512	0
Iné výkony a výnosy	3 453 520	2 576 236	-259 910
Náklady celkom /vrátane daní z príjmov/	69 108 444	57 319 041	49 675 960
Výsledok hospodárenia z hospodárskej činnosti	2 128 750	-819 618	-3 023 203
Výsledok hospodárenia z finančnej činnosti	-308 403	-191 642	-238 422
Daň z príjmov z bežnej činnosti	343 112	-588 080	-684 941
Výsledok hospodárenia z bežnej činnosti	1 477 235	-423 180	-2 576 683
Výsledok hospodárenia z mimoriadnej činnosti	0	0	0
Daň z príjmov z mimoriadnej činnosti	0	0	0
Výsledok hospodárenia za účtovné obdobie - brutto	1 820 347	-1 011 260	-3 261 625
Výsledok hospodárenia za účtovné obdobie - netto	1 477 136	-423 180	-2 576 683

FINANČNÉ UKAZOVATELE

Vývojové ukazovatele	4/24-3/25	4/25-3/26	Plán 4/26 - 3/27
Tržby	67 086 049	53 502 033	46 674 246
Hospodársky výsledok pred zdanením	1 477 136	-423 180	-2 576 683
Pohotová likvidita	0,01	0,02	0,00
Bežná likvidita	0,85	0,90	1,03
Celková likvidita	1,74	2,04	2,15
Zásoby	14 505 742	13 429 326	12 675 191
Doba obratu zásob	77,8	90,4	97,8
Obrátkovosť zásob	4,62	3,98	3,68
Celková zadĺženosť aktív	52,9%	49,6%	57,2%
Rentabilita aktív	3,03%	-0,98%	-5,99%
Rentabilita vlastného kapitálu	6,7%	-2,0%	-14,5%

KOMENTÁR FINANČNÝCH UKAZOVATEĽOV

Pohotová likvidita

Pohotová likvidita na úrovni 0,02 je mimo komfortnej zóny, ktorá je odporúčaná v intervale 0,2-0,6, ale cieľom spoločnosti nie je dosiahnuť tieto hodnoty.

Bežná likvidita

Z pohľadu bežnej likvidity je zrejmé, že krátkodobé záväzky spoločnosti presahujú objem finančného majetku a krátkodobých pohľadávok spoločnosti. Držba hotovostných prostriedkov však neprináša žiaden výnos. Cieľom podniku je udržať likvidnú hranicu na bezproblémové fungovanie podniku. Plánom v roku 2026/2027 je postupné dosiahnutie hodnôt ukazovateľa konvergujúcich k 1,0. Túto minimálnu hranicu plánujeme prekročiť.

Celková likvidita

Celková likvidita postupne nabera pozitívny trend. Cieľom spoločnosti pre rok 2026/2027 je posilniť celkovú likviditu spoločnosti. Daný faktor má aj pozitívny vplyv na dôveru v platobnú schopnosť podniku.

Doba obratu zásob

Doba obratu zásob dosiahla v roku 2025/2026 hodnotu 90,4 dní kvôli zmenám v dodávateľských reťazcoch, čo je zhoršenie oproti predošlému roku. V pláne na FY 2026/2027 smeruje k 98 dňom.

Obrátkovosť zásob

V roku 2025/2026 sa zásoby obrátili v tržbách 3,98-krát. Vo FY 2026/2027 očakávame obrátku zásob na úrovni: 3,68.

Celková zadĺženosť aktív

Celková zadĺženosť v roku 2025/2026 dosiahla úroveň 49,6% a na konci FY 2026/2027 bude na úrovni 57,2%. Doporučená hodnota celkovej zadĺženosti aktív sa pohybuje medzi 30-60%, čiže predmetná hodnota je z hľadiska teórie finančnej analýzy vyhovujúca.

Rentabilita aktív

Rentabilita aktív dosiahla v roku 2025/2026 zápornú hodnotu, nakoľko bol podnik v strate. Ide o prudko negatívny stav a ukazovateľ je v záporných hodnotách neinterpretovateľný. Plánovaná hodnota na FY 2026/2027 je -5,99 %, čo znamená, že každé € aktív vyprodukuje 5,99 centov straty.

Rentabilita vlastného kapitálu

Hodnota ukazovateľa je v roku 2025/2026 záporná, čo značí negatívny stav - v prípade straty nemožno hovoriť o „rentabilite“. Vo FY 2026/2027 dosahuje plánovaná hodnota ukazovateľa -14,5 %, čiže každé € vložené do VK prinesie 14,5 centov čistej straty.

SPÔSOB VÝPOČTU FINANČNÝCH UKAZOVATEĽOV

Spôsob výpočtu finančných ukazovateľov		
Pohotová likvidita	=	krátkodobý finančný majetok/krátkodobé záväzky
Bežná likvidita	=	(krátkodobý finančný majetok + krátkodobé pohľadávky)/krátkodobé záväzky
Celková likvidita	=	(krátkodobý finančný majetok + krátkodobé pohľadávky + zásoby)/krátkodobé záväzky
Doba obratu zásob	=	zásoby/(tržby/360)
Obrátkovosť zásob	=	tržby/zásoby
Celková zadlženosť aktív	=	záväzky/aktíva
Rentabilita aktív	=	čistý zisk/aktíva
Rentabilita vlastného kapitálu	=	čistý zisk/vlastný kapitál

NÁVRH NA VYSPORIADANIE VÝSLEDKU HOSPODÁRENIA

Spoločnosť KINEX BEARINGS, a. s. navrhuje výsledok hospodárenia za rok končiaci k **31.3.2026**, stratu vo výške **423.180,44- €**, previesť na neuhradenú stratu minulých rokov.

O rozdelení výsledku hospodárenia za účtovné obdobie 2026 rozhodne valné zhromaždenie. Návrh štatutárneho orgánu valnému zhromaždeniu na rozdelenie účtovnej straty je takýto:

Názov položky	Hodnota v celých EUR
Účtovná strata	-423 180,44
Vysporiadanie účtovnej straty	
Úhrada straty minulých období	
Prevod do neuhradenej straty minulých rokov	-423 180,44
Úhrada z nerozdeleného zisku minulých rokov	
Zníženie základného imania	
Iné	
Spolu	-423 180,44



KPMG Slovensko spol. s r. o.
Dvořákovo nábrežie 10
811 02 Bratislava
Slovakia

Tel +421 (0)2 59 98 41 11
Web www.kpmg.sk

This is a translation of the original Slovak Auditor's Report into English language. The financial statements have not been translated. For a full understanding of the information stated in the Auditor's Report, the Report should be read in conjunction with the full set of the financial statements prepared in Slovak.

Independent Auditor's Report

To the Shareholders, Supervisory Board and Board of Directors of KINEX BEARINGS, a.s.

Report on the Audit of the Financial Statements

Opinion

We have audited the financial statements of KINEX BEARINGS, a.s. ("the Company"), which comprise:

- the balance sheet as at 31 March 2026;
- the income statement for the year from 1 April 2025 to 31 March 2026; and
- notes, including a summary of significant accounting policies

("the financial statements").

In our opinion, the accompanying financial statements give a true and fair view of the financial position of the Company as at 31 March 2026, and of its financial performance for the year then ended in accordance with the Act No. 431/2002 Coll. on Accounting as amended ("the Act on Accounting").

Basis for Opinion

We conducted our audit in accordance with International Standards on Auditing ("ISAs"). Our responsibilities under those standards are further described in the Auditor's Responsibilities for the Audit of the Financial Statements section of our report.

We are independent of the Company in accordance with International Ethics Standards Board for Accountants' International Code of Ethics for Professional Accountants (including International Independence Standards) as adopted by the Slovak Chamber of Auditors (Code of Ethics for Auditors) together with the ethical requirements of the Act No. 423/2015 Coll. on Statutory Audit and on the amendments and supplements to the Act No. 431/2002 Coll. on Accounting, as amended (Act on Statutory Audit), that are relevant to our audits of the financial statements in the Slovak Republic. We have fulfilled our other ethical responsibilities in accordance with the Code of Ethics for Auditors and the ethical requirements of the Act on Statutory Audit.



We believe that the audit evidence we have obtained is sufficient and appropriate to provide a basis for our opinion.

Responsibilities of Statutory Body and Those Charged with Governance for the Financial Statements

The statutory body is responsible for the preparation of the financial statements that give a true and fair view in accordance with the Act on Accounting, and for such internal control as the statutory body determines is necessary to enable the preparation of financial statements that are free from material misstatement, whether due to fraud or error.

In preparing the financial statements, the statutory body is responsible for assessing the Company's ability to continue as a going concern, disclosing, as applicable, matters related to going concern and using the going concern basis of accounting unless the statutory body either intends to liquidate the Company or to cease operations, or has no realistic alternative but to do so.

Those charged with governance are responsible for overseeing the Company's financial reporting process.

Auditor's Responsibilities for the Audit of the Financial Statements

Our objectives are to obtain reasonable assurance about whether the financial statements as a whole are free from material misstatement, whether due to fraud or error, and to issue an auditor's report that includes our opinion. Reasonable assurance is a high level of assurance, but is not a guarantee that an audit conducted in accordance with ISAs will always detect a material misstatement when it exists. Misstatements can arise from fraud or error and are considered material if, individually or in the aggregate, they could reasonably be expected to influence the economic decisions of users taken on the basis of these financial statements.

As part of an audit in accordance with ISAs, we exercise professional judgment and maintain professional skepticism throughout the audit. We also:

- Identify and assess the risks of material misstatement of the financial statements, whether due to fraud or error, design and perform audit procedures responsive to those risks, and obtain audit evidence that is sufficient and appropriate to provide a basis for our opinion. The risk of not detecting a material misstatement resulting from fraud is higher than for one resulting from error, as fraud may involve collusion, forgery, intentional omissions, misrepresentations or the override of internal control.
- Obtain an understanding of internal control relevant to the audit in order to design audit procedures that are appropriate in the circumstances, but not for the purpose of expressing an opinion on the effectiveness of the Company's internal control.
- Evaluate the appropriateness of accounting policies used and the reasonableness of accounting estimates and related disclosures made by the statutory body.
- Conclude on the appropriateness of the statutory body's use of the going concern basis of accounting and, based on the audit evidence obtained, whether a material uncertainty exists related to events or conditions that may cast significant doubt on the Company's ability to continue as a going concern. If we conclude that a material uncertainty exists, we are required to draw attention in our auditor's report to the related disclosures in the financial statements or, if such disclosures are inadequate, to modify our opinion. Our conclusions are based on the audit evidence obtained up to the date of our auditor's report. However, future events or conditions may cause the Company to cease to continue as a going concern.
- Evaluate the overall presentation, structure and content of the financial statements, including the disclosures, and whether the financial statements represent the underlying transactions and events in a manner that achieves fair presentation.



We communicate with those charged with governance regarding, among other matters, the planned scope and timing of the audit and significant audit findings, including any significant deficiencies in internal control that we identify during our audit.

Report on Other Legal and Regulatory Requirements

Reporting on other information in the Annual Report

The statutory body is responsible for the other information. The other information comprises the information included in the Annual Report prepared in accordance with the Act on Accounting but does not include the financial statements and our auditor's report thereon. Our opinion on the financial statements does not cover the other information in the Annual Report and, except to the extent otherwise explicitly stated in our report, we do not express any form of assurance conclusion thereon.

In connection with our audit of the financial statements, our responsibility is to read the other information in the Annual Report and, in doing so, consider whether the other information is materially inconsistent with the audited financial statements or our knowledge obtained in the audit of the financial statements, or otherwise appears to be materially misstated. If, based on the work we have performed, we conclude that there is a material misstatement of this other information, we are required to report that fact.

With respect to the Annual Report, we are required by the Act on Accounting to express an opinion on whether the other information given in the Annual Report is consistent with the financial statements prepared for the same financial year, and whether it contains information required by the Act on Accounting.

Based on the work undertaken in the course of the audit of the financial statements, in our opinion, in all material respects:

- the other information given in the Annual Report for the year from 1 April 2025 to 31 March 2026 is consistent with the financial statements prepared for the same financial year; and
- the Annual Report contains information required by the Act on Accounting.

In addition to this, in light of the knowledge of the Company and its environment obtained in the course of the audit of the financial statements, we are required by the Act on Accounting to report if we have identified material misstatements in the other information in the Annual Report. We have nothing to report in this respect.

Audit firm:

KPMG Slovensko spol. s r.o.
License SKAU No. 96

Responsible auditor:

Ing. Peter Žoldák
License UDVA No. 1061

Signed on the Slovak original

Bratislava, 3 June 2026