

## Čl. I Všeobecné údaje

### 1. Identifikačné údaje ŽSK a informácie o činnosti ŽSK

Názov účtovnej jednotky	Žilinský samosprávny kraj
Sídlo účtovnej jednotky	Ul. Komenského 48, 011 09 Žilina
Dátum založenia/zriadenia	1. januára 2002
Spôsob založenia/zriadenia	Zákomom č. 302/2001 Z. z. o samospráve vyšších územných celkov
IČO	378 08 427
DIČ	2021626695
Právna forma	Vyšší územný celok
Hlavná činnosť účtovnej jednotky	Žilinský samosprávny kraj je právnická osoba, ktorá za podmienok ustanovených zákonom samostatne hospodári s vlastným majetkom a s vlastnými príjmami, zabezpečuje a chráni práva a záujmy svojich obyvateľov. Plní úlohy, ktoré mu boli zverené formou originálnych a prenesených kompetencií v súlade so zákonom NR SR č. 302/2001 Z. z. o samospráve vyšších územných celkov v znení neskorších predpisov, a to na úsekoch dopravy, civilnej ochrany, sociálnej pomoci, územného plánovania, školstva, kultúry, zdravotníctva, humannej farmácie, regionálneho rozvoja a cestovného ruchu a starostlivosti o všestranný rozvoj obyvateľov kraja.
Právny dôvod na zostavenie účtovnej závierky	<input checked="" type="checkbox"/> riadna <input type="checkbox"/> mimoriadna
Účtovná jednotka je súčasťou konsolidovaného celku	áno

### 2. Informácie o vedúcich predstaviteľoch a o organizačnej štruktúre účtovnej jednotky

Orgánmi Žilinského samosprávneho kraja je predseda ŽSK a Zastupiteľstvo ŽSK, ktoré je zložené z 57 poslancov, z ktorých jeden bol zvolený zastupiteľstvom do funkcie podpredsedu ŽSK.

Štatutárnym orgánom je predseda ŽSK, ktorého postavenie, úlohy, právomoc a zodpovednosť upravuje zákon č. 302/2001 Z. z. o samospráve vyšších územných celkov v znení neskorších predpisov.

Administratívne a organizačné veci samosprávneho kraja zabezpečuje a vykoná úrad samosprávneho kraja. Úrad ŽSK riadi riaditeľ Úradu ŽSK, ktorý zodpovedá predsedovi.

Úrad ŽSK sa delí na jednotlivé odbory. V rámci úradu pôsobí kancelária predsedu ŽSK, kancelária riaditeľa Úradu ŽSK, podpredseda, útvar hlavného kontrolóra a 11 odborov.

Štatutárny orgán /meno a priezvisko/	Ing. Juraj Blanár, predseda ŽSK
Zástupca štatutárneho orgánu /meno a priezvisko/	Ing. Jozef Štrba, MPH, podpredseda ŽSK
Riaditeľ Úradu ŽSK	PhDr. Pavol Holeštiak, PhD
Priemerný počet zamestnancov počas účtovného obdobia	192
Počet riadiacich zamestnancov	17
Organizačné členenie účtovnej jednotky	Príloha č. 1

### 3. Informácie o organizáciách v zriaďovateľskej pôsobnosti ŽSK

	Počet
Rozpočtové organizácie zriadené ŽSK	63
Príspevkové organizácie zriadené ŽSK	57
Iné právnické osoby založené ŽSK	2

Zoznam rozpočtových a príspevkových organizácií v zriaďovateľskej pôsobnosti ŽSK tvorí Prílohu č. 2.

### 4. Iné právnické osoby v zakladateľskej pôsobnosti ŽSK

Právna forma	Názov právnickej osoby	Sídlo právnickej osoby	Predmet činnosti
Nezisková organizácia	Rozvojová agentúra ŽSK	Komenského 48, 011 09 Žilina	Poskytovanie všeobecne prospešných služieb na podporu regionálneho rozvoja a zamestnanosti
Nezisková organizácia	Žilinský turistický kraj	Komenského 48, 011 09 Žilina	Podpora a vytváranie podmienok na rozvoj cestovného ruchu na území kraja

## Čl. II

### Informácie o účtovných zásadách a účtovných metódach

#### 1. Účtovná závierka

K 31.12.2014 bola zostavená riadna účtovná závierka. V súlade s § 17 Zákona č. 431/2002 Z. z. o účtovníctve v znení neskorších predpisov a v súlade s platnými opatreniami Ministerstva financií SR, obsahuje účtovná závierka:

- Výkaz Súvahu ÚČ ROPO SFOV 1-01 VÚC,
- Výkaz ziskov a strát ÚČ ROPO SFOV 2-01 VÚC,
- Finančný výkaz FIN 1 – 12 o plnení rozpočtu a o nerozpočtovaných pohyboch na účtoch,
- Finančný výkaz FIN 3 -04 o prírastku/úbytku finančných aktív a finančných pasív podľa sektorov,
- Finančný výkaz FIN 4 - 01 o členení finančných aktív a finančných pasív podľa sektorov,
- Finančný výkaz FIN 5 – 04 o úveroch, emitovaných dlhopisoch, zmenkách a finančnom prenájme,
- Finančný výkaz FIN 6 - 04 o stave na bankových účtoch a záväzkov.

2. Účtovná závierka je zostavená za predpokladu nepretržitého pokračovania Úradu ŽSK vo svojej činnosti. Oproti predchádzajúcemu roku sa účtovné metódy a účtovné zásady nemenili.

Zásady týkajúce sa účtovníctva a účtovných metód v podmienkach Úradu ŽSK upravuje „Smernica Úradu Žilinského samosprávneho kraja č. 105/2014 pre vedenie účtovníctva“.

#### 3. Spôsob ocenenia jednotlivých položiek

a) Dlhodobý nehmotný a dlhodobý hmotný majetok

**Dlhodobý majetok nakupovaný sa oceňuje obstarávacou cenou.**

Obstarávacia cena zahŕňa cenu, za ktorú sa majetok obstaral a náklady súvisiace s jeho obstaraním (doprava, montáž, iné).

Súčasťou obstarávacej ceny nie sú úroky a realizované kurzové rozdiely, ktoré vznikli do momentu uvedenia dlhodobého majetku do užívania.

Dlhodobý majetok získaný darovaním alebo delimitáciou sa **oceňuje reprodukčnou obstarávacou cenou.**

Dlhodobý majetok nadobudnutý bezodplatným prevodom **pri splynutí, zlúčení, rozdelení alebo pri prevode správy sa oceňuje cenou, v ktorej sa doteraz viedol v účtovníctve.**

**Ak cenu nie je možné zistiť, oceňuje sa reprodukčnou obstarávacou cenou.**

**Uplatňuje sa zásada opatrnosti - prechodné zníženie hodnoty majetku sa vyjadruje vytvorením opravnej položky.**

Majetok a záväzky nadobudnuté zámenou sa oceňujú reálnou hodnotou.

b) Dlhodobý finančný majetok sa oceňuje obstarávacou cenou.

c) Zásoby

Nakupované zásoby sa oceňujú obstarávacou cenou.

Obstarávacia cena zahŕňa cenu, za ktorú sa zásoby obstarali a náklady súvisiace s ich obstaraním (doprava, montáž).

**Zásoby získané darovaním alebo delimitáciou sa oceňujú reprodukčnou obstarávacou cenou** (napr. určenou v darovacej zmluve alebo určenou komisiou pre oceňovanie).

**Uplatňuje sa zásada opatrnosti - prechodné zníženie hodnoty zásob sa vyjadruje vytvorením opravnej položky.**

d) Pohľadávky

Pohľadávky pri ich vzniku sa oceňujú ich menovitou hodnotou.

Uplatňuje sa zásada opatrnosti - prechodné zníženie hodnoty pohľadávok sa vyjadruje vytvorením opravnej položky.

e) Peňažné prostriedky a ceniny

Peňažné prostriedky a ceniny sa oceňujú ich menovitou hodnotou.

f) Náklady budúcich období a príjmy budúcich období

Pri účtovaní nákladov a výnosov sa uplatňuje zásada časového rozlíšenia. Náklady budúcich období a príjmy budúcich období sa vykazujú vo výške, ktorá je potrebná na dodržanie zásady vecnej a časovej súvislosti s účtovným obdobím.

g) Záväzky

Záväzky pri ich vzniku sa oceňujú menovitou hodnotou. Ak sa pri inventarizácii zistí, že suma záväzkov je iná ako ich výška v účtovníctve, uvedú sa záväzky v účtovníctve a v účtovnej závierke v tomto zistenom ocenení.

h) Rezervy

Rezervy sú záväzky s neistým časovým vymedzením alebo výškou. Tvoria sa na základe zásady opatrnosti, t. z. tvoria sa na krytie známych rizík alebo strát. Oceňujú sa v očakávanej výške záväzku.

i) Výdavky budúcich období a výnosy budúcich období sa vykazujú vo výške, ktorá je potrebná na dodržanie zásady vecnej a časovej súvislosti s účtovným obdobím.

j) Majetok obstaraný z transferov sa oceňuje obstarávacou cenou.

k) Majetok obstaraný formou finančného a operatívneho leasingu sa oceňuje obstarávacou cenou.

**Finančný prenájom je obstaranie dlhodobého majetku na základe nájmovej zmluvy s dojednaným právom kúpy prenajatej veci za dohodnuté platby počas dohodnutej doby nájmu. Majetok prenajatý formou finančného prenájomu vykazuje ako svoj majetok a odpisuje ho jeho nájomca a nie vlastník. V priebehu roka 2013 Úrad ŽSK takýto majetok neeviduje.**

l) **Účtovná jednotka nie je platiteľom dane z pridanej hodnoty. V prípadoch, keď dodávateľia sú platiteľmi DPH, fakturovaná DPH je súčasťou ocenenia dlhodobého majetku, zásob, nákladov.**

#### **4. Podstata odpisovania dlhodobého nehmotného a dlhodobého hmotného majetku**

Úrad ŽSK má zostavený odpisový plán, na základe ktorého vykonáva odpisovanie majetku. Pri tvorbe odpisového plánu sa zohľadňuje doba použiteľnosti, očakávané použitie majetku a intenzita jeho využitia, očakávané fyzické opotrebenie majetku, technické a morálne zastaranie, zákonné alebo iné obmedzenia používania majetku.

Odpisovať sa začína odo dňa jeho zaradenia do používania. Účtovné odpisy sa zaokrúhľujú na celé eurá smerom nahor. Metóda odpisovania sa používa lineárna. Predpokladaná doba užívania a odpisové sadzby sú stanovené nasledovne:

Odpisová skupina	Doba odpisovania v rokoch	Ročná odpisová sadzba
1	2 - 5	50% - 20%
2	8	12,5%
2	6 / zdravotnícke prístroje	16,6%
3	20	5%
4	20 / ostatné stavby	5 %
4	40 / stavby	2,5%
4	80 / budovy	1,25%

Ak sa zmenia podmienky používania majetku, prehodnotí sa odpisový plán a upraví sa zostatková doba odpisovania alebo sadzby odpisovania.

Drobný nehmotný majetok obstaraný z bežných výdavkov od 50 eur do 2 400 eur, ktorý podľa rozhodnutia účtovnej jednotky nie je dlhodobým majetkom, sa účtuje pri obstaraní do nákladov na účet 518 – Ostatné služby a do evidencie na podsúvahový účet 750.

Dlhodobý nehmotný majetok obstarávaný z kapitálových výdavkov, ktorého vstupná cena je vyššia ako 2 400 eur v jednotlivom prípade a prevádzkovo-technické funkcie alebo použiteľnosť je dlhšia ako jeden rok sa účtuje na účet 041 – Obstaranie dlhodobého nehmotného majetku až do doby jeho uvedenia do používania.

Drobný hmotný majetok obstaraný z bežných výdavkov od 50 eur do 1 700 eur, ktorý podľa rozhodnutia účtovnej jednotky nie je dlhodobým hmotným majetkom, sa účtuje v zmysle § 35, odseku 8 Postupov účtovania priamo do spotreby a na podsúvahový účet 750.

Dlhodobý hmotný majetok obstarávaný z kapitálových výdavkov, ktorého vstupná cena je vyššia ako 1 700 eur v jednotlivom prípade (stavby, pozemky a umelecké diela a zbierky bez ohľadu na obstarávaciu cenu) a prevádzkovo-technické funkcie sú dlhšie ako jeden rok sa účtuje na účet 042– Obstaranie dlhodobého hmotného majetku až do doby jeho uvedenia do používania.

## 5. Zásady pre zohľadnenie zníženia hodnoty majetku

Prechodné zníženie hodnoty majetku sa vyjadruje opravnou položkou.

Opravné položky sa vytvárajú:

- k dlhodobému majetku
- k zásobám
- k pohľadávkam
- ku krátkodobému finančnému majetku

Opravné položky pri odpisovanom dlhodobom majetku, ktorého úžitková hodnota sa znižuje opotrebovaním, sa tvoria, ak jeho úžitková hodnota pri inventarizácii je výrazne nižšia ako jeho ocenenie v účtovníctve po odpočítaní oprávok a toto zníženie hodnoty nemožno považovať za zníženie trvalého charakteru.

Opravné položky k zásobám sa účtujú pri dočasnom znížení úžitkovej hodnoty zásob.

Opravné položky k pohľadávkam sa tvoria najmä k pohľadávkam, pri ktorých je opodstatnené predpokladať, že ich dlžník úplne alebo čiastočne nezaplatí, k sporným pohľadávkam voči dlžníkom, s ktorými sa vedie spor o ich uznanie.

Opravné položky sa vytvárajú nasledovne:

- a) k pohľadávkam voči dlžníkom v konkurznom a vyrovnávacom konaní, a to najviac do výšky menovitej hodnoty pohľadávok bez ich príslušenstva,
- b) k nepremlčaným pohľadávkam, pri ktorých je riziko, že ich dlžník úplne alebo čiastočne nezaplatí a ak od doby splatnosti uplynula doba dlhšia ako:
  - 3 mesiace                      najviac do 25 %
  - 6 mesiacov                    najviac do 50 %
  - 9 mesiacov                    najviac do 75 %
  - 12 mesiacov                  najviac do 100 %
- c) k pohľadávkam, pri ktorých je takmer isté, že ich dlžník nezaplatí, do výšky pohľadávky po lehote splatnosti.

Tvorba opravných položiek sa účtuje na ťarchu nákladov, zúčtovanie alebo zrušenie opravných položiek sa účtuje v prospech výnosov.

## **6. Zásady pre vykazovanie transferov**

Kapitálový transfer poskytnutý rozpočtovej alebo príspevkovej organizácií v zriaďovateľskej pôsobnosti ŽSK sa zaúčtuje na ťarchu účtu 355 - Zúčtovanie transferov rozpočtu obce a vyššieho územného celku. Vo vecnej a časovej súvislosti s odpismi, opravnými položkami a zostatkovou cenou pri vyradení dlhodobého majetku v organizácií, sa účtuje zníženie pohľadávky v prospech účtu 355 a súvzťažne do nákladov na ťarchu účtu 584 – Náklady na transfery z rozpočtu obce alebo z rozpočtu vyššieho územného celku do rozpočtových organizácií a príspevkových organizácií zriadených obcou alebo vyšším územným celkom. Účet 355 podlieha vzájomnému odsúhlaseniu s rozpočtovou a príspevkovou organizáciou.

Bežný transfer poskytnutý rozpočtovej alebo príspevkovej organizácií sa zaúčtuje na ťarchu účtu 584.

Bežný aj kapitálový transfer, poskytnutý inou účtovnou jednotkou pre rozpočtovú alebo príspevkovú organizáciu v zriaďovateľskej pôsobnosti ŽSK sa zaúčtuje na účet 357 – Ostatné zúčtovanie rozpočtu obce a vyššieho územného celku.

Bežný transfer poskytnutý v ostatných prípadoch sa zaúčtuje na ťarchu účtu 359 – Zúčtovanie transferov medzi subjektmi verejnej správy alebo 372 – Transfery a ostatné zúčtovanie so subjektmi mimo verejnej správy. Tieto transfery sa poskytujú po odsúhlasení zastupiteľstvom na základe zmluvy a podliehajú vyúčtovaniu. Po vyúčtovaní poskytnutých dotácií sa tieto zaúčtujú na účet 585 – Náklady na transfery ostatným subjektom verejnej správy alebo 586 – Náklady na transfery subjektom mimo verejnej správy. Nevyučtovaný transfer sa na základe vykonanej dokladovej inventúry k súvahovému dňu zaúčtuje ako pohľadávka a ďalej sa postupuje v zmysle Zásad hospodárenia a nakladania s majetkom ŽSK.

Na účte 359 – Zúčtovanie transferov medzi subjektmi verejnej správy sa účtujú transfery a iné zúčtovania so subjektmi verejnej správy.

Na účte 371 – Zúčtovanie s Európskymi spoločenstvami sa účtuje prijatie prostriedkov z rozpočtu Európskych spoločenstiev a ich zúčtovanie.

Na účte 372 – Transfery a ostatné zúčtovanie so subjektmi mimo verejnej správy sa účtuje prijatie transferov na určený účel od subjektov mimo verejnej správy.

## **7. Spôsob prepočtu údajov v cudzích menách na menu euro**

Majetok a záväzky vyjadrené v cudzej mene sa prepočítavajú na menu euro referenčným výmenným kurzom vyhláseným Európskou centrálnou bankou alebo Národnou bankou Slovenska v deň predchádzajúci dňu uskutočnenia účtovného prípadu a v deň, ku ktorému sa zostavuje účtovná závierka.

Na ocenenie prírastku cudzej meny nakúpenej za euro sa použije kurz, za ktorý bola táto cudzia mena nakúpená.

Na úbytok rovnakej cudzej meny v hotovosti sa na prepočet cudzej meny na eurá použije referenčný výmenný kurz určený a vyhlásený Európskou centrálnou bankou alebo Národnou bankou Slovenska v deň predchádzajúci dňu uskutočnenia účtovného prípadu.

Kurzové straty sa účtujú do nákladov a kurzové zisky do výnosov.

## **Čl. III**

### **Informácie o údajoch na strane aktív súvahy**

#### **A. Neobežný majetok /Tabuľka č. 1/**

ŽSK hospodári a nakladá so svojim majetkom v zmysle Zásad hospodárenia a nakladania s majetkom ŽSK.

#### **1. Pohyby hmotného a nehmotného majetku evidovaného Úradom ŽSK:**

##### **a) Prírastky od 1.1. 2014 do 31.12. 2014:**

##### **Software (účet 019)**

Prírastky v celkovej sume **105 590,00 eur**

- Technické zhodnotenie Ekonomického informačného systému SPIN v sume 105 590,00 eur

#### **Budovy a stavby (účet 021)**

Prírastky budov a stavieb v celkovej sume **2 376 083,97 eur**

Z toho:

- riadne zaradenie budov do majetku na základe Rozhodnutí o odňatí správy v sume 613 910,58 eur
- technické zhodnotenie v sume 1 762 171,91 eur
- nehnuteľnosti nadobudnuté kúpou v sume 1,48 eur

#### **Stroje, prístroje a zariadenia (účet 022)**

Prírastky strojov, prístrojov a zariadení v celkovej sume **158 375,98 eur**

- majetok nadobudnutý na základe Rozhodnutí o odňatí správy v sume 158 375,98 eur

#### **Dopravné prostriedky (účet 023)**

Prírastky motorových vozidiel v celkovej sume **228 365,69 eur**

Z toho:

- majetok nadobudnutý kúpou v sume 139 863,56 eur
- majetok nadobudnutý v zmysle darovacej zmluvy v sume 5 236,00 eur
- majetok nadobudnutý na základe Rozhodnutia o odňatí správy v sume 83 266,13 eur

#### **Pozemky (účet 031)**

Prírastky pozemkov v celkovej sume **776 598,29 eur**

Z toho:

- pozemky nadobudnuté Rozhodnutím o odňatí správy v sume 62 511,48 eur
- pozemky nadobudnuté Dohodou o prechode vlastníctva nehnuteľného majetku v sume 326 279,64 eur
- pozemok nadobudnutý na základe Kúpnej zmluvy v sume 13 200,00 eur
- pozemky nadobudnuté Zámennou zmluvou v sume 179 873,43 eur
- pozemky nadobudnuté Zápisom opravy údajov v Správe katastra v sume 65 666,28 eur
- pozemky nadobudnuté v zmysle ustanovení zákona č. 446/2001 Z. z. o majetku VÚC v znení neskorších predpisov v sume 85 313,56 eur
- pozemky nadobudnuté v zmysle záznamovej listiny číslo Z 1222/2014 v sume 23 837,60 eur
- pozemky nadobudnuté na základe oznámenia ROEP-u v sume 19 653,40 eur
- pozemok zapísaný na základe nového geometrického plánu č. 45/2014 kat. územie Veľká Bytča v sume 262,90 eur

**PRÍRASTKY ZA ROK 2014 CELKOM: 3 645 013,93 eur**

#### **b) Úbytky od 1.1. 2014 do 31.12. 2014**

##### **Budovy a stavby (účet 021)**

Úbytky budov a stavieb v celkovej sume **3 089 545,18 eur**

Z toho:

- vyradenie budov a stavieb na základe kúpno-predajných zmlúv v sume 569 982,37 eur
- vyradenie na základe Zámennej zmluvy v sume 427 092,17 eur
- vyradenie na základe Zmluvy o zverení majetku do správy v sume 2 092 470,64 eur

##### **Stroje, prístroje a zariadenia (účet 022)**

Úbytky strojov prístrojov a zariadení v celkovej sume **311 553,79 eur**

Z toho:

- majetok vyradený na základe Zmluvy o zverení majetku do správy v sume 70 771,40 eur
- majetok vyradený na základe kúpno-predajných zmlúv v sume 168 385,24 eur
- majetok vyradený fyzickou likvidáciou v sume 72 397,15 eur

##### **Dopravné prostriedky (účet 023)**

Úbytky dopravných prostriedkov v celkovej sume **95 665,85 eur**

Z toho:

- majetok vyradený na základe kúpno - predajnej zmluvy v sume 83 266,13 eur
- majetok vyradený na základe Zmluvy o zverení majetku do správy v sume 12 399,72 eur

##### **Pozemky (účet 031)**

Úbytky pozemkov v celkovej sume **1 048 220,68 eur**

Z toho:

- pozemky vyradené z evidencie na základe Zmluvy o zverení majetku do správy v sume 920 460,13 eur
- pozemky vyradené na základe kúpno-predajných zmlúv v sume 71 162,90 eur
- pozemok vyradený na základe Zámennej zmluvy v sume 56 597,65 eur

**ÚBYTKY ZA ROK 2014 CELKOM: 4 544 985,50 eur**

2. Prehľad účtu 041 a 042 k 31.12.2014 /v eur/

Účet	Náplň účtu	Stav k 31.12.2014	Poznámka
041 18	Obstaranie DNM – projekty z eurofondov	2 609 184,00	Elektronizácia služieb v ŽSK/Informatizácia spoločnosti
041 21	Obstaranie dlhodobého nehmotného majetku/združené investície	6 000,50	Licenčné zmluvy/Z prostriedkov ŽSK/ Atletický štadión
041 22	Obstaranie dlhodobého nehmotného majetku/združené investície	6 000,50	Licenčné zmluvy/Z prostriedkov mesta Martin/ Atletický štadión
042 1	Obstaranie dlhodobého hmotného majetku - úrad	78 234,22	Budovanie cyklotrás na území ŽSK; prístavba kancelárií administr. budovy ŽSK
042 11	Obstaranie dlhodobého hmotného majetku - SMZZ	240 676,78	Rekonštrukcie; rozostavaná stavba budovy zdrav. zariadenia v T. Tepliciach; proj. dokumentácia na stav. úpravy v PK L. Hrádok
042 13	Obstaranie DHM - školstvo	67 504,40	Projektové dokumentácie, stavebné úpravy, prestavby
042 14	Obstaranie DHM - soc. zabezpečenie	77 434,00	Projektové dokumentácie, stavebné práce
042 15	Obstaranie DHM - kultúra	149 193,65	Rozostavané investície/ Cyklotrasa Hrad Budatín – Hrad Strečno; stavebné úpravy Budatínsky hrad; rekonštrukcie
042 17	Obstaranie DHM - zdravotníctvo	50 397,99	Stav. a technolog. úpravy ; rekonštrukcie
042 18	Obstaranie DHM – projekty z eurofondov	1 303 448,90	Projekty spolufinancované z fondov EU/stavebné práce; rekonštrukcie; projektové dokumentácie
042 19	Obstaranie DHM - doprava	4 044,00	Projektová dokumentácia/ stavba cesty Novot'- Zákamenné a Čadca - Makov
042 21	Obstaranie dlhodobého hmotného majetku/združené investície	53 627,96	Architektonické a projektové práce /Atletický štadión/Z prostriedkov ŽSK
042 22	Obstaranie dlhodobého hmotného majetku/združené investície	53 627,96	Architektonické a projektové práce /Atletický štadión /Z prostriedkov mesta Martin
	<b>Spolu:</b>	<b>4 699 374,86</b>	

**Pri vykonaní inventúry v súvislosti s posúdením reálnosti ocenenia majetku a záväzkov k 31.12.2014 boli vytvorené k nedokončenému dlhodobému hmotnému majetku na účte 042 opravné položky vo výške 473 698,40 eur.**

a) Opravné položky k účtu 042 /v eur/

Účet	Konkrétny druh DM	Suma OP	Dôvod zvýšenie, zníženia a zrušenia OP
042/AÚ	Obstaranie dlhodobého hmotného majetku	473 698,40	Dočasné zníženie pri neúspešných projektoch, ktoré budú opätovne predložené na schválenie; časový horizont pri budovaní cyklotrás na území ŽSK; pozastavenie prístavby kancelárií budovy ŽSK z dôvodu nedostatku fin. prostriedkov; prebytočný nehnuteľný majetok – predpoklad odpredaja.

b) Zostatková hodnota účtu 042 /v eur/

Názov	Účty	Zostatková hodnota k 31.12.2014	Zostatková hodnota k 31.12.2013

ZH obstarania DHM	/042/ - /094/	1 604 491,46	7 810 541,66
-------------------	---------------	--------------	--------------

### 3. Opis a netto hodnota majetku vo vlastníctve ŽSK /v eur/

Majetok, ku ktorému má ŽSK vlastnícke právo	V majetku Úradu ŽSK	V správe RO, PO	Spolu
Software	0,00	162 846,97	162 846,97
Oceniteľné práva	2 526,00	0,00	2 526,00
Drobný a ostatný dlhodobý nehmotný majetok	211 263,98	4 547,68	215 811,66
Obstaranie dlhodobého nehmotného majetku	2 621 185,00	0,00	2 621 185,00
Pozemky	1 264 613,17	21 193 349,60	22 457 962,77
Stavby	6 656 313,92	223 104 772,24	229 761 086,16
Samostatné hnuťelné veci a súbory hnuťelných vecí	60 316,92	11 142 155,14	11 202 472,06
Dopravné prostriedky	188 751,57	3 915 215,65	4 103 967,22
Umelecké diela a zbierky	7 302,68	91 742,69	99 045,37
Drobný a ostatný dlhodobý hmotný majetok	807 643,84	1 175 904,55	1 983 548,39
Obstaranie dlhodobého hmotného majetku	1 604 491,46	12 097 906,67	13 702 398,13
Dlhodobý finančný majetok	4 922,00	28 101,98	33 023,98
<b>Spolu:</b>	<b>13 429 330,54</b>	<b>272 916 543,17</b>	<b>286 345 873,71</b>

### 4. Dôvody zvýšenia, zníženia a zrušenia opravných položiek k dlhodobému majetku /v eur/

Invent. číslo	Konkrétny druh DM	Suma OP	Dôvod zvýšenie, zníženia a zrušenia OP
021/1-07/046	Domov mládeže a kotolňa v L. Hrádok	76 946,20	100 % nevyužitelnosť

### 5. Spôsob a výška poistenia majetku ŽSK v roku 2014 /v eur/

Majetok je poistený pre prípad:	Majetok spolu	Z toho majetok v evidencii Úradu ŽSK
živelného rizika až do výšky	1 175 020 851,73	11 173 141,47
odcudzenia a vandalizmu až do výšky	7 589 224,61	255 303,00
poškodenia skla až do výšky	26 087,00	3 586,40
poistenie strojov a elektroniky	23 218 288,25	448 963,57

Poistenie zodpovednosti za škodu:	Organizácie v zriaďovateľskej pôsobnosti ŽSK	Úrad ŽSK
Poistenie zodpovednosti za škodu / všeobecná prevádzková zodpovednosť/ KOOPERATÍVA	4 000 000,00	1 000 000,00
Zodpovednosť za enviromentálne škody / ALLIANZ	500 000,00	50 000,00

### 6. Zriadenie záložného práva na dlhodobý majetok

ŽSK mal s Prima bankou Slovensko uzatvorené tri úverové zmluvy a ich neskoršie dodatky. V Zmluve o úvere č. 21/042/05 uzatvorenej medzi Dexia bankou Slovensko a. s. a ŽSK o poskytnutí úveru sa ako zábezpeka dojednalo záložné právo na nehnuteľný majetok ŽSK v zmysle Zmluvy o zriadení záložného práva na nehnuteľný majetok č. 21/042/05 a vystavenie vlastnej platobnej vsta blankozmenky č. 21/042/05 na rad banky. V Zmluve o termínovanom úvere č. 21/084/05 uzatvorenej medzi Dexia bankou Slovensko a. s. a ŽSK sa ako zábezpeka dojednalo záložné právo na nehnuteľný majetok ŽSK v zmysle Zmluvy o zriadení záložného práva na nehnuteľný majetok č. 21/084/05.



K 1.4.2014 boli úvery v celkovej výške 40 439 962,68 EUR spolu s úrokmi a poplatkami v celom rozsahu Prima banke splatené. Zánikom zabezpečenej pohľadávky došlo zo zákona k zániku záložného práva k nehnuteľnostiam.

## 7. Dlhodobý finančný majetok

Na základe rozhodnutia Ministerstva hospodárstva SR č. 26 zo dňa 15.12.2005 bol schválený bezodplatný prevod časti podielu na základnom imaní Letiskovej spoločnosti Žilina a. s. na Žilinský samosprávny kraj. Menovitá hodnota časti majetkovej účasti ŽSK je 13 944 eur v členení 42 ks akcií s menovitou hodnotou jednej akcie 332 eur, čo predstavuje 0,46 % podiel na základnom imaní Letiskovej spoločnosti Žilina a. s.

### a) Dôvody zvýšenia, zníženia, zrušenia opravných položiek k dlhodobému finančnému majetku /v eur/

Konkrétny druh DFM	Suma OP	Dôvod zvýšenie, zníženia a zrušenia OP
063 / Realizovateľné cenné papiere a podiely	9 022,00	K zníženiu OP došlo v súvislosti s nárastom vlastného imania spoločnosti, pričom sa vychádzalo zo súvahy Letiskovej spoločnosti k 30.9.2014.

### b) Zostatková hodnota účtu 063 /v eur/

Názov	Účty	Zostatková hodnota k 31.12.2014	Zostatková hodnota k 31.12.2013
ZH obstarania DHM	/063/ - /096/	4 922,00	2 130,00

## B. Obežný majetok

### 1. Zásoby

Obstaranie materiálu sa účtuje na účet 111 – Obstaranie materiálu a následne na základe vystavenej príjemky sa zaúčtuje na účet 112 – Materiál na sklade. Materiál daný do spotreby sa účtuje na základe výdajky do nákladov.

a) K zásobám nebola tvorená opravná položka.

b) Zásoby, ktoré na Úrade ŽSK tvorí väčšinou kancelársky materiál, sa nepoistujú.

### 2. Pohľadávky /Tabuľka č. 4/

Pohľadávky Úradu ŽSK sú rozdelené podľa svojho charakteru, v súlade s Opatrením Ministerstva financií SR č. MF/16786/2007-31, ktorým sa ustanovujú podrobnosti o postupoch účtovania a rámcovej účtovej osnove pre rozpočtové organizácie, príspevkové organizácie, štátne fondy, obce a vyššie územné celky.

Dlhodobé pohľadávky, ktorých splatnosť je dlhšia ako jeden rok, sú vo výške 440 034,25 eur. Ide o pohľadávky voči Kysuckej NsP v Čadci (za vykrytie záväzkov voči poisťovni, daňovému úradu a dodávateľom energií) v celkovej výške 415 534,25 eur a o pohľadávku vyplývajúcu z kúpnej zmluvy, uzatvorenej so Športovým klubom Strelec vo výške 24 500,00 eur.

Výška krátkodobých pohľadávok, ktorých splatnosť je do jedného roka, je 1 440 694,94 eur.

### a) Významné pohľadávky podľa jednotlivých položiek súvahy /v eur/

Pohľadávka	Riadok súvahy	Hodnota pohľadávok	Opis	Opravná položka
Rúrik Vladimír	068	5 321,00	Nájomné	5 321,00
AGRO,druž. Podhorie	068	6 791,58	Konkurzné konanie	6 791,58
Jana Kadašiová	068	37 299,90	Exekúcia	0,00
Kysucká NsP Čadca	081	747 883,64	Za vykrytie záväzkov voči poisťovni, daňovému úradu a dodávateľom energií a neuhradené poisťné	629 159,72
Dolnooravská NsP D. Kubín	081	99 582,00		99 582,00
Hornooravská NsP Trstená	081	43 757,97		43 757,97
Liptovská NsP L. Mikuláš	081	356 589,76		356 589,76
Kysucká NsP Čadca	059	415 534,25		10 134,98
Športový klub Strelec	059,081	27 500,00	Kúpna zmluva/Splátkový kalendár	

### b) Pohľadávky - súdne spory /v eur/

Navrhovateľ	Č. k. – súd	Predmet súdneho sporu.	Dátum vzniku súd. sporu	Žalovaná istina	Štádium konania k 31.12.2013	Predpoklad skončenia/ Predpoklad úspešnosti
Jaroslav Masaryk	EX 156/2013 ex. Janík	<b>Exekúcia</b>	25.5.2013	355,95	<b>Exekúcia</b> súdom priznanej pohľadávky na nezaplatené nájomné. V súčasnosti nie je známy majetok postihnuteľný exekúciou.	2020/10%
Figurová Ingrid	EX 2902/2012 ex. Mucha	<b>Exekúcia</b>	3.9.2012	328,13	<b>Exekúcia</b> súdom priznanej pohľadávky za nezaplatené nájomné. V súčasnosti nie je známy majetok postihnuteľný exekúciou.	2020/10%
Garan Július	EX 614/2002 ex. Mucha	<b>Exekúcia</b>	rok 2002	1.253,47 Zostatok <b>229,84</b>	<b>Exekúcia</b> , ktorú ŽSK prevzal po zaniknutej Poliklinike v Martine od 1.4.2007 - exekúcia je čiastočne uhradená a v jej výkone sa pokračuje.	2015/90%
FIRECOM-KVH, s.r.o.	EX 608/2013 ex. Gallo	<b>Exekúcia</b>	09.12.2012	872,10	<b>Exekúcia</b> súdom priznanej pohľadávky na nezaplatené nájomné. V súčasnosti nie je známy majetok postihnuteľný exekúciou.	2020/10%
M Pharm Trade, s.r.o.	EX 231/2012 ex. Rojčeková	<b>Exekúcia</b>	27.8.2012	2 358,62 Zostatok <b>755,32</b>	<b>Exekúcia</b> pokračuje, v jej výkone sa pokračuje a istina je čiastočne uhradená.	2017/10%
Michal Cholvadt	ex. Janík	<b>Exekúcia</b>	30.10.2013	569,18	<b>Exekúcia</b> súdom priznanej pohľadávky na nezaplatené nájomné – nebolo vydané poverenie súdom.	2020/10%
AGRO, poľn. Družstvo Podhorie	55K 104/2004 KS Banská Bystrica	<b>Konkurzné konanie</b>	23.8.2004	6 791,58	Ide o pohľadávku po zaniknutom Školskom majetku Zádubnie. Pohľadávka je priznaná <b>v konkurze, avšak tento zatiaľ nie je skočený</b> – nie je rozvrhové uznesenie. Úhrada z konkurzu sa predpokladá minimálna resp. žiadna a preto <b>je predpoklad odpisu tejto pohľadávky.</b>	2015/1%
Stanislav Baláž	EX 286/09 ex. Rojčeková	<b>Exekúcia</b>	16.7.2009	331,94	ŽSK vedie exekúciu proti povinnému súdom priznanej pohľadávky. <b>Exekúcia je zatiaľ neúspešná.</b> Ide o dlžníka rómskeho pôvodu, nezamestnaného. V roku 2012 majetkové pomery boli nezmenené – nemá žiaden majetok, ktorý by bolo možné exekúovať. <b>Je predpoklad odpisu tejto pohľadávky.</b>	2015/1%
Balážová Dana	EX 285/09 ex. Rojčeková	<b>exekúcia</b>	16.7.2009	275,54	ŽSK vedie exekúciu proti povinnému súdom priznanej pohľadávky. <b>Exekúcia je zatiaľ neúspešná.</b> Ide o dlžníka rómskeho pôvodu, nezamestnan. V roku 2013 majetkové pomery sú nezmenené – nemá žiaden postihnuteľný majetok. <b>Predpoklad odpisu.</b>	2015/1%
Kadašiová Jana	EX 37/09 Ex. Rojčeková	<b>exekúcia</b>	11.3.2009	47 073,42	Exekúcia sa realizuje len čiastkovými zrážkami zo mzdy, nakoľko dlžníčka nemá žiaden postihnuteľný majetok, resp. na nehnuteľnom majetku viazne ťarcha záložného práva banky. <b>Stav pohľadávky k 31.12.2014 je 37 299,90 Eur).</b>	2020/100%

Jana Profantová	OS LM 9Cb/136/20 14	Žaloba o zaplataenie nájomného	14.8.2014	11 684,92	Išlo o nezaplataenie nájomného. Prvostupňový rozsudok nie je právoplatný. Spor neskončený.	2015/100%
MEDVE LM s.r.o.	9Rob 322/2014 – OS LM	Žaloba o zaplataenie nájomného	17.12.2014	4 594,82	Bol podaný návrh na vydanie platobného rozkazu. Spor neskončený	2015/100%

**K dlhodobým pohľadávkam boli vytvorené opravné položky vo výške 10 134,98 eur. Ku krátkodobým pohľadávkam boli vytvorené opravné položky vo výške 1 194 366,85 eur /Tabuľka č. 3/**

c) Zostatková hodnota pohľadávok /v eur/

Názov	Účty	Zostatková hodnota k 31.12.2014	Zostatková hodnota k 31.12.2013
Krátkodobé	/3xx/ - /391/	246 328,09	336 748,41
Dlhodobé	/3xx/ - /391/	429 899,27	548 727,49
<b>Spolu</b>		<b>676 227,36</b>	<b>885 475,90</b>

d) Pohľadávky po lehote splatnosti /v eur/

Pohľadávky po lehote splatnosti	Hodnota k 31.12.2014	Hodnota k 31.12.2013
do 10 dní	6 336,57	14 223,75
do 30 dní	16 749,21	22 083,26
do 60 dní	12 528,65	17 297,24
do 90 dní	80 016,74	97 431,98
do 360 dní	113 868,33	129 982,48
nad 360 dní	1 029 899,15	833 523,61
<b>Spolu</b>	<b>1 259 398,65</b>	<b>1 114 542,32</b>

### 3. Finančný majetok

a) Významné zložky krátkodobého finančného majetku podľa jednotlivých položiek súvahy /v eur/

Krátkodobý finančný majetok	Riadok súvahy	Zostatok k 31.12.2013	Prírastky	Úbytky	Zostatok k 31.12. 2014
Ceniny/Stravovacie poukážky	087	6 363,00	152 369,00	153 058,50	5 673,50
Bankové účty	088	11 262 924,90	442 025 138,49	441 896 964,02	11 391 099,37
<b>Spolu</b>		<b>11 269 287,90</b>	<b>442 177 507,49</b>	<b>442 050 022,52</b>	<b>11 396 772,87</b>

b) Zostatky na bankových účtoch /v eur/

Zostatky na bankových účtoch				Účtovný stav k 31.12.2013	Účtovný stav k 31.12.2014	Poznámka
Účet	Názov účtu	Banka	Mena			
221 20	Základný BÚ zberný	ŠP	EUR	9 322 053,33	7 661 275,51	Vlastné prostriedky
221 11	Dotačný účet pre prostriedky ŠR	ŠP	EUR	257 317,62	318 745,90	Prostriedky ŠR
221 90	BÚ cudzích prostriedkov	ŠP	EUR	10 438,17	10 000,00	Zábezpeky pri ver. obstaraní
221 1	BÚ rezervný fond	ŠP	EUR	1 373 512,77	2 963 597,18	Prebytok VH
221 4	BÚ sociálny fond	ŠP	EUR	7 279,18	10 026,00	Prostriedky soc. fondu
221 60	BÚ pre dary a granty	ŠP	EUR	13 000,00	7 000,00	Sponzorské prostriedky
221 16	Účet združených prostriedkov	ŠP	EUR	71 377,97	849,10	Združené prostriedky

221 21	BÚ Náklady riadenia PL-SR	ŠP	EUR	<b>160 771,18</b>	<b>152 156,85</b>	Štrukturálne fondy
221 22	BÚ Mikroprojekty PL-SR	ŠP	EUR	<b>196,31</b>	<b>0,00</b>	Štrukturálne fondy
221 87	BÚ Sobášny palác v Bytči	ŠP	EUR	<b>42 604,00</b>	<b>53 255,00</b>	Fond udržateľnosti
221 15	BÚ Bez kaplnky nie je hrad	ŠP	EUR	<b>0,00</b>	<b>207 715,00</b>	Štrukturálne fondy
221 17	Bežný účet pre splátky úveru	SLSP	EUR	<b>0,00</b>	<b>791,61</b>	Vlastné prostriedky úradu
221 82	Bežný účet pre splátky úrokov	VÚB	EUR	<b>4 374,37</b>	<b>5 687,22</b>	Vlastné prostriedky úradu
<b>Spolu</b>				<b>11 262 924,90</b>	<b>11 391 099,37</b>	

**Opravné položky ku krátkodobému finančnému majetku sa netvorili.**

#### 4. Poskytnuté návratné finančné výpomoci

Názov dlžníka	Výnos v %	Mena	Dátum splatnosti	Výška NFV v r. 2014	Výška NFV v r. 2013
Slovenský prípravný výbor ZOH	0,00	EUR	31.5.2014	30 000,00	0,00

#### 5. Časové rozlíšenie

Časové rozlíšenie aktívne	Riadok súvahy	Zostatok k 31.12.2014	Opis významných položiek časového rozlíšenia
Náklady budúcich období /účet 381/	111	<b>91 733,02</b>	
		6 970,95	Predplatné
		44 747,58	Poistné
		32 543,11	Poplatky za hlasové a dátové služby, iné
		7 471,38	Služby, aktualizácie, iné
Príjmy budúcich období /účet 385/	113	<b>829,85</b>	Nájomné platené pozadu

### Čl. IV

#### Informácie o údajoch na strane pasív súvahy

##### A. Vlastné imanie /Tabuľka č. 5/

##### 1. Prehľad pohybov na účte 428 /v eur/

Má dať	Dal	
	<b>153 544 437,13 €</b>	Počiatočný stav
0,00 €	975,24 €	Refundovaný projekt/ Preúčt.odpisov z min.rokov - Krajské kultúrne stredisko
0,00 €	1 165,92 €	Refundovaný projekt/ Preúčt.odpisov z min.rokov - Spojená škola KNM
0,00 €	130,32 €	Refundovaný projekt/ Preúčt.odpisov z min.rokov - Považské múzeum
0,00 €	553,68 €	Refundovaný projekt/ Preúčt.odpisov z min.rokov - Považské múzeum
0,00 €	34,81 €	Refundovaný projekt/ Preúčt.odpisov z min.rokov -Považské múzeum
0,00 €	553,68 €	Refundovaný projekt/ Preúčt.odpisov z min.rokov - Považské múzeum
0,00 €	1 731,71 €	Refundovaný projekt/ Preúčt.odpisov z min.rokov - Liptovské múzeum
0,00 €	943,86 €	Refundovaný projekt/ Preúčt.odpisov z min.rokov - Spojená škola KNM
1 338,69 €	0,00 €	Refundovaný projekt/ Oprava vratky / DSS Zákamenné
0,00 €	499,61 €	Refundovaný projekt/ Preúčt.odpisov z min.rokov - DSS Zákamenné
0,00 €	313,26 €	Refundovaný projekt/ Preúčt.odpisov z min.rokov - Spojená škola KNM
0,00 €	121,74 €	Refundovaný projekt/ Preúčt.odpisov z min.rokov - Spojená škola KNM
0,00 €	3 187,50 €	Oprava 355/ zbierkové predmety/mikroprojekt/Považské múzeum

0,00 €	50,68 €	Refundovaný projekt/ Preúčt.odpisov z min.rokov - Turčianská knižnica
0,00 €	485,07 €	Refundovaný projekt/ oprava odpisov za min. roky/ Lipt. Kult. Stredisko
1 338,69 €	10 747,08 €	<i>Spolu</i>
0,00 €	21 667,33 €	Riadne zaradenie odňatého majetku, obstaraného z prostriedkov organizácie SŠ Nižná/ 031
0,00 €	36 480,61 €	Riadne zaradenie odňatého majetku, obstaraného z prostriedkov organizácie SŠ Nižná/021
4 199,19 €	0,00 €	Riadne zaradenie odňatého majetku, obstaraného z prostriedkov organizácie SŠ Nižná/Výška oprávok
4 199,19 €	58 147,94 €	<i>Spolu</i>
0,00 €	189,47 €	Vratka nevyčerpaných miezd 12/2014 z depozitu/DSS Horelica
0,00 €	809,40 €	Vratka nevyčerpaných miezd 12/2014 z depozitu/DSS KNM
0,00 €	64,69 €	Vratka nevyčerpaných miezd 12/2014 z depozitu/DSS Žiarc
0,00 €	1 810,79 €	Vratka nevyčerpaných miezd 12/2014 z depozitu/DSS Trojlístok
0,00 €	272,76 €	Vratka nevyčerpaných miezd 12/2014 z depozitu/ ZPS A DSS ZILINA
0,00 €	531,42 €	Vratka nevyčerpaných miezd 12/2014 z depozitu/ CENTRUM SS ANIMA
0,00 €	253,80 €	Vratka nevyčerpaných miezd 12/2014 z depozitu/CENT.S.S.FANTAZIA
0,00 €	308,99 €	Vratka nevyčerpaných miezd 12/2014 z depozitu/DSS LUC Žilina
0,00 €	235,69 €	Vratka nevyčerpaných miezd 12/2014 z depozitu/DSS TVRDOSIN
0,00 €	365,92 €	Vratka nevyčerpaných miezd 12/2014 z depozitu/DSS ZAKAMENNE
0,00 €	14,89 €	Vratka nevyčerpaných miezd 12/2014 z depozitu/DSS TAU Turie
0,00 €	59,24 €	Vratka nevyčerpaných miezd 12/2014 z depozitu/DSS SYNNOPIA Žilina
0,00 €	7 046,16 €	Vratka nevyčerpaných miezd 12/2014 z depozitu/PASA T.TEPLICE
0,00 €	523,04 €	Vratka nevyčerpaných miezd 12/2014 z depozitu/DSS Stranik
0,00 €	0,24 €	Vratka nevyčerpaných miezd 12/2014 z depozitu/ ZS A DSS NOVOT
0,00 €	0,83 €	Vratka nevyčerpaných miezd 12/2014 z depozitu/GYMN. KNM
0,00 €	3 200,19 €	Vratka nevyčerpaných miezd 12/2014 z depozitu/
0,00 €	15 687,52 €	<i>Spolu</i>
1 037,71 €	0,00 €	Odpis pohľadávky /DSS Moyzesova, Žilina
175,00 €	0,00 €	Odpis pohľadávky /Obchodná akadémia Dolný Kubín
177,78 €	0,00 €	Odpis pohľadávky / DSS Lipt. Hrádok
1 390,49 €	0,00 €	<i>Spolu</i>
89,62 €	0,00 €	Oprava hodnoty majetku/ SOŠ Lesnícka Tvrdošín
0,00 €	0,08 €	Oprava / SPoŠ Žilina
89,62 €	0,08 €	<i>Spolu</i>
0,00 €	14 986,47 €	Zrušenie opravnej položky /Gymnázium Bytča
0,00 €	14 986,47 €	<i>Spolu</i>
0,00 €	5 588 279,60 €	<i>Preúčtovanie výsledku hospodárenia z r. 2013</i>
7 017,99 €	5 687 848,69 €	Obraty spolu
	<b>159 225 267,83 €</b>	<b>Stav k 31.12.2014</b>

## B. Závazky

### 1. Rezervy podľa jednotlivých položiek súvahy /Tabuľka č. 6 a 7/

### 2. Závazky /Tabuľka č. 8/

Celková výška dlhodobých záväzkov, ktorých splatnosť je dlhšia ako jeden rok, je **9 983,07 eur**. Dlhodobé záväzky tvoria len záväzky zo sociálneho fondu:

## a) Závazky zo sociálneho fondu /v eur/

Sociálny fond	k 31.12.2014	k 31.12.2013
<b>Stav k 1. januáru 2013</b>	6 864,53	6 344,66
Tvorba sociálneho fondu spolu:	28 744,78	27 908,59
Povinný príděl	28 744,78	27 908,59
Ostatné príjmy	0,00	0,00
Čerpanie sociálneho fondu spolu:	25 626,24	27 388,72
Na stravovanie	24 642,24	26 189,72
Na dopravu	0,00	0,00
Na soc. výpomoc	234,00	401,00
Príspevok pri narodení dieťaťa, pri úmrtí	750,00	798,00
<b>Stav k 31. decembru 2014</b>	<b>9 983,07</b>	<b>6 864,53</b>

## b) Krátkodobé záväzky

Výška krátkodobých záväzkov je 3 012 064,30 eur. Najväčšiu časť krátkodobých záväzkov tvoria:

- neuhradené faktúry vo výške 707 797,59 eur, z toho 27 548,19 eur je po lehote splatnosti,
- záväzok vo výške 1 991 482,06 eur splatný v roku 2015 za prevedené stavebné práce na stavbe „Obnova povrchov vozoviek vybranej siete majetku ŽSK“ v zmysle Zmluvy o dielo č. 21/2005/0 a v znení jej dodatkov, uzatvorenej medzi ŽSK a firmou Doprastav, a.s. Bratislava. V roku 2006 pohľadávku prevzala SLSP, a.s.,
- predpis miezd za mesiac december 2014 pozostávajúci zo záväzkov voči zamestnancom, orgánom sociálneho a zdravotného poistenia a daňových záväzkov,
- predpis odmien, cestovných náhrad a paušálnych výdavkov poslancov za mesiac december 2014,
- sponzorské prostriedky od Stredoslovenskej energetiky, a.s. vo výške 7 000,00 eur. Finančné prostriedky sú určené na podporu a zachovanie kultúrnych pamiatok v meste Žilina.

## c) Závazky po lehote splatnosti /v eur/

Závazky po lehote splatnosti	Hodnota k 31.12.2014	Hodnota k 31.12.2013
do 10 dní	118,49	446,17
do 30 dní	69,70	18 600,00
do 60 dní	9 000,00	0,00
do 90 dní	0,00	0,00
do 360 dní	18 360,00	0,00
nad 360 dní	0,00	0,00
<b>Spolu</b>	<b>27 548,19</b>	<b>19 046,17</b>

## 3. Bankové úvery /Tabuľka č. 9/

K 31.12.2014 má ŽSK uzatvorenú úverovú zmluvu so SLSP, a. s. a úverovú zmluvu so Všeobecnou úverovou bankou a. s.

ŽSK mal s Prima bankou Slovensko uzatvorené tri úverové zmluvy a ich neskoršie dodatky. Platnosti úverových zmlúv boli dohodnuté do obdobia vyrovnania záväzkov voči Prima banke, vyplývajúcich z týchto zmlúv a dodatkov k nim uzavretých.

K 1.4.2014 boli úvery v celkovej výške 40 439 962,68 eur spolu s úrokmi a poplatkami v celom rozsahu Prima banke splatené.

Dňa 19. marca 2014 bola uzatvorená **Zmluva o úvere č. 47/AUOC/2014** medzi ŽSK a Slovenskou sporiteľňou, a. s.

Výška úverového rámca: 40 439 962 eur

Použitie: splatenie zostatkov troch dlhodobých úverov poskytnutých ŽSK od Prima banky Slovensko.

ŽSK bude úver splácať podľa splátkového kalendára. Deň splatnosti Splátkového úveru je 31.3.2024.

S VÚB bankou má ŽSK uzavretú **Zmluvu o termínovanom úvere č. 514/2011/UZ** v celkovej výške 9 300 000 eur za účelom spolufinancovania projektov. V zmysle **Dotatku č. 2 k zmluve** o termínovanom úvere ŽSK vyčerpané peňažné prostriedky vráti v dohodnutej mene naraz alebo v čiastkach kedykoľvek alebo v splátkach, vždy splátkou v takej výške a splatnou do 14 dní, ako mu bude pripísaná na príslušný účet v Štátnej pokladnici, avšak najneskôr do 30.6.2015 vo výške vyčerpaných peňažných prostriedkov.

a) Bankové úvery podľa zostatkovej doby splatnosti /v eur/

Závazky podľa zostatkovej doby splatnosti	Výška k 31.12.2014	Výška k 31.12.2013
Závazky so zostatkovou dobou splatnosti do 1 roka	1 018 729,50	3 121 524,61
Závazky so zostatkovou dobou splatnosti od 1 roka do 5 rokov	9 950 000,00	8 002 592,26
Závazky so zostatkovou dobou splatnosti dlhšou ako 5 rokov	29 829 962,00	32 177 386,14
<b>Spolu /riadok súvahy č. 174 + 175/</b>	<b>40 798 691,50</b>	<b>43 301 503,01</b>

b) Prehľad výšky úrokových sadzieb na úveroch v r. 2014

Bankový úver	Úroková sadzba v %			
Zmluva o úvere č. 47/AUOC/2014/SLSP	k 1.4.14	1,794	k 30.4.14	1,824
	k 30.10.14	1,569		
Termínovaný úver č. 514/2011/UZ/ VÚB	1 tranža			
	k 2.1.14	1,527	k 25.2.14	1,597
	k 25.5.13	1,628	k 25.8.13	1,496
	2 tranža			
	k 2.1.14	0,784	k 3.3.14	0,836
	k 3.6.14	0,861	k 1.7.14	1,611
	k 3.9.14	1,459	k 3.12.14	1,382

#### 4. Časové rozlíšenie

a) Popis významných položiek časového rozlíšenia výdavkov a výnosov budúcich období

Časové rozlíšenie pasívne	Riadok súvahy	Zostatok k 31.12.2014	Opis významných položiek časového rozlíšenia
Výdavky budúcich období /účet 383/	181	<b>1 897,51</b>	
		14,36	Notárske overenie
		1 818,41	Poistné / Koopetartíva
		64,74	Nákup PHM a doplnkov do auta
Výnosy budúcich období /účet 384/	182	<b>52 141 751,80</b>	
		238 294,66	Zostatková cena dlhodobého majetku obstaraného z prostriedkov ŠR
		80 665,21	Zinkasované príjmy rozpočtových organizácií, týkajúce sa roku 2015
		172 585,68	Zostatková cena dlhodobého majetku obstaraného zo sponzor. prostr.
		1 591 193,55	Zostatková cena dlhodobého majetku v správe OvZP obstaraného z prostriedkov ŠR a sponzorských prostriedkov
		59 628,46	Zostatková cena dlhodobého majetku obstaraného zo združ. prostried.
		21 660,21	Zostatková cena dlhodobého majetku obstaraného z prostriedkov EÚ
		49 969 268,03	Zostatková cena dlhodobého majetku v správe OvZP obstaraného z prostriedkov EÚ
8 456,00	Ocenený majetok vyňatý zo správy OvZP		

OvZP – organizácie v zriaďovateľskej pôsobnosti ŽSK

b) Informácia o kapitálových transferoch na účte 384 /v eur/

Kapitálový transfer	Zúčtovanie do výnosov budúcich období
Prostr.ERDF a ŠR - projekt Slemieň a Strečno na spoločnej ceste cez minulosť do budúcnosti	454 900,88

Prostr.ERDF a ŠR - projekt Staveb.úpravy a zateplenie DSS Slniečko,Oščadnica	599 239,26
Prostr.ERDF a ŠR - projekt Elektronizácia služieb v ŽSK	884 848,58
Prostr.ERDF a ŠR - projekt Rekonštrukcia a zvýšenie energet.náročnosti Kysuckej knižnice v Čadci	149 457,89
Prostr.ERDF a ŠR - projekt Prístavba a staveb.úpravy Oravskej knižnice A. Habovštiaka v Dolnom Kubíne	81 195,41
Prostr.ERDF a ŠR - projekt Staveb.úpravy, zateplenie a prístavba DSS Tvrdošín	792 588,03
Prostr.ERDF a ŠR - projekt Moderniz. ciest Rajcza, Ujsoly a Novot'	47 717,79
Prostr.ERDF a ŠR - projekt Staveb. úpravy, nadstavby a zateplenie DD, DSS Likavka	1 000 429,81
Prostr.ERDF a ŠR - projekt Staveb. úpravy - prestavba za účelom špecializovaného zariadenia a DSS Liptovský Hrádok	1 012 118,45
Prostr. ŠR - projekt Štátny príspevok PL-SK	785,90
Prostr.ERDF - projekt Náklady riadenia PL-SK	3 340,08
Prostr.ERDF - projekt Tvoríme kultúru a umenie bez hraníc-modernizácia divadla v Žiline a zámku v Kozách	240 431,43

## Čl. V Informácie o výnosoch a nákladoch

### 1. Výnosy - popis a výška významných položiek /v eur/

Druh výnosov	Popis /číslo účtu a názov/	31.12.2014	31.12.2013
Tržby za vlastné výkony a tovar	602 – Tržby z predaja služieb	<b>334 139,08</b>	<b>471 462,39</b>
Daňové a colné výnosy a výnosy z poplatkov	63	<b>71 172 970,19</b>	<b>68 299 329,11</b>
	632 - Výnos dane z motor. vozidiel	17 449 195,80	16 524 322,88
	632 - Výnos dane z príjmov	53 672 122,89	51 730 456,13
	633 – Výnosy z poplatkov	51 651,50	44 550,10
Ostatné výnosy	64	<b>2 717 056,90</b>	<b>5 181 269,46</b>
	641 – Tržby z predaja DNM a DHM	1 067 561,74	3 519 376,12
	642 - Tržby z predaja materiálu	12,00	2 446,71
	644 – Zmluvné pokuty, penále,..	0,00	247,00
	645 – Ostatné pokuty, penále a úroky z omeškania	1 329,93	11 287,54
	648 – Ostatné výnosy	1 648 153,23	1 647 912,09
Zúčtovanie rezerv a opravných položiek z prevádzkovej a finančnej činnosti a zúčtovanie časového rozlíšenia	65	<b>1 686 010,32</b>	<b>1 103 766,79</b>
	653 - Zrušenie nepoužitej rezervy	19 300,00	95 751,74
	653 - Rozpustenie rezervy	1 656 310,22	522 722,09
	658 – Zúčtovanie ostatných OP	7 608,10	485 292,96
	659 – Zúčtovanie OP z finančnej činnosti	2 792,00	0,00
Finančné výnosy	66	<b>15 551,61</b>	<b>70 904,00</b>
	661 - Tržby	15,00	0,00
	662 - Úroky	15 535,44	70 902,26
	663 - Kurzové zisky	1,17	1,74
Mimoriadne výnosy	67	<b>0,00</b>	<b>0,00</b>
Výnosy z transferov a rozpočtových príjmov v obciach, VÚC a v ich RO a PO	69	<b>13 643 758,66</b>	<b>12 974 766,02</b>
	693 -Výnosy z bežných transferov zo ŠR a od iných subjektov ver. správy	886 830,69	1 103 238,93



	694 – Výnosy z kapitálových transferov zo ŠR a od iných subjektov VS	1 845 022,68	1 537 632,11
	697 – Výnosy z bežných transferov od ostatných subjektov mimo VS	8 605,20	0,00
	698 – Výnosy z kapitálových transferov od ostatných subjektov mimo VS	10 092,53	7 852,48
	699 – Výnosy z odvodu rozpoč. príjmov	10 893 207,56	10 326 042,50
<b>Spolu výnosy</b>		<b>89 569 486,76</b>	<b>88 101 497,77</b>

## 2. Náklady - popis a výška významných položiek /v eur/

Druh nákladov	Popis /číslo účtu a názov/	31.12.2014	31.12.2013
Spotrebované nákupy	50	<b>705 997,60</b>	<b>1 464 292,25</b>
	501 – Spotreba materiálu	343 564,67	901 158,66
	502 – Spotreba energie	362 432,93	563 133,59
Služby	51	<b>1 860 832,66</b>	<b>1 895 346,23</b>
	511 – Opravy a udržiavanie	163 889,81	94 255,73
	512 – Cestovné	17 644,07	87 458,35
	513 – Náklady na reprezentáciu	25 700,19	23 490,21
	518 – Ostatné služby	1 653 598,59	1 690 141,94
Osobné náklady	52	<b>3 461 391,08</b>	<b>3 804 568,43</b>
	521 – Mzdové náklady	2 332 532,92	2 677 497,14
	524 – Záonné sociálne poistenie	945 822,34	936 481,31
	525 – Ostatné sociálne poistenie	53 734,27	49 ,192,03
	527 – Záonné sociálne náklady	129 301,55	141 397,95
	528 – Ostatné sociálne náklady	0,00	0,00
Dane a poplatky	53	<b>42 087,74</b>	<b>70 894,25</b>
	532 – Daň z nehnuteľnosti	28 730,23	44 951,63
	538 - Ostatné dane a poplatky	13 357,51	25 942,62
Ostatné náklady na prevádzkovú činnosť	54	<b>1 266 230,96</b>	<b>1 726 306,28</b>
	541 – Zostatková cena predaného DNM a DHM	638 121,53	1 487 243,23
	545 – Ostatné pokuty, penále a úroky z omeškania	3,00	6,57
	546 – Ostatné pohľadávky	366,40	81 405,82
	548 – Ostatné náklady na prevádzkovú činnosť	627 740,03	157 650,66
	549 – Manká a škody	0,00	0,00
Odpisy, rezervy a opravné položky z prevádzkovej a finančnej činnosti a zúčtovanie časového rozlíšenia	55	<b>966 670,50</b>	<b>2 277 249,20</b>
	551 – Odpisy DNM a DHM	275 701,04	347 799,64
	553 – Tvorba ostatných rezerv	336 970,78	1 657 825,54
	558 – Tvorba ostatných opravných položiek	353 998,68	270 586,02
	559 – Tvorba ostatných opravných položiek z finančnej činnosti	0,00	1 038,00
Finančné náklady	56	<b>905 416,63</b>	<b>825 662,66</b>
	562 - Úroky	762 144,20	787 037,87
	563 – Kurzové straty	11,95	41,64
	568 – Ostatné finančné náklady	143 260,48	38 583,15

Mimoriadne náklady	57	<b>0,00</b>	<b>0,00</b>
Náklady na transfery a náklady z odvodu príjmov	58	<b>75 167 662,42</b>	<b>70 436 452,87</b>
	584 – Náklady na transfery do RO a PO	56 394 191,03	54 859 564,94
	585 – Náklady na transfery ostatným subjektom VS	28 607,01	278 849,28
	586 – Náklady na transfery subjektom mimo VS	18 744 864,38	15 298 038,65
Dane z príjmov	591 – Splatná daň z príjmov	<b>2 948,19</b>	<b>12 446,00</b>
<b>Spolu</b>		<b>84 379 237,78</b>	<b>82 513 218,17</b>

### 3. Osobitné náklady /v eur/

Názov položky	31.12.2014	31.12.2013
Overenie účtovnej závierky, auditorské služby	27 037,86	16 018,80
Poradenská činnosť/právne služby	14 916,08	19 898,74
Monitoring, analýzy, posudky	63 960,40	62 691,75
Školenia, semináre, kurzy	47 611,50	57 262,09
Propagácia a reklama	376 309,14	335 896,58

## Čl. VI

### Informácie o transferoch a vzťahoch v rámci konsolidovaného celku ŽSK

#### 1. Pohľadávky z poskytnutých transferov v rámci konsolidovaného celku ŽSK /Príloha č. 3/

#### 2. Zúčtovanie odvodov príjmov rozpočtových organizácií do rozpočtu zriaďovateľa /v eur/

Popis zostatku účtu 351 /pohľadávka/	Stav pohľadávky k 31.12.2013	V bežnom účtovnom období prijaté odvody príjmov minulých účtovných období -	Zostatok nezinkasov. pohľadávok z predchádz. rokov	Tvorba OP, zrušenie OP, odpis nevymožených pohľadávok, príjmy bud. období, opravy účtovania +/-	Nezinkasované pohľadávky za bežné účtovné obdobie +	Stav pohľadávky k 31.12.2014 z dôvodu neprijatých odvodov príjmov
Školstvo	15 381,69	8 372,57	7 009,12	642,58	4 164,11	11 815,81
Soc. zabezpečenie	193 299,98	80 460,80	112 839,18	6 750,60	71 133,41	190 723,19
<b>Spolu</b>	<b>208 681,67</b>	<b>88 833,37</b>	<b>119 848,30</b>	<b>7 393,18</b>	<b>75 297,52</b>	<b>202 539,00</b>

## Čl. VII

### Informácie o údajoch na podsúvahových účtoch

#### Informácie o významných položkách prenajatého majetku

Na podsúvahovom účte 751 – Prenajatý majetok je zaúčtovaný počítač pre prácu v systéme Štátnej pokladnice a Centrálnom konsolidačnom systéme a majetok od Mesta Bytča v budove bývalej Polikliniky Bytča.

#### Položky prenajatého majetku /v eur/

Druh položky	Opis položky	Hodnota	Účet
Prenajatý majetok	PC štátna pokladnica	986,46	751/1
Majetok daný do nájmu	Zdravotnícke zariadenia	778,48	751/5

V roku 2013 došlo k odpredaju budov bývalých polikliník v Martine a v Liptovskom Mikuláši. V zmysle kúpnych zmlúv a zmlúv o zriadení vecného bremena sa kupujúci zaviazali v lehote do 10 rokov od

nadobudnutia právoplatnosti rozhodnutia príslušnej správy katastra o povolení vkladu vlastníckeho práva k predmetu kúpy, do predmetu kúpy – nehnuteľného majetku použiť finančné prostriedky v dojednanej výške na opravy, údržbu a investície, ktoré budú súvisieť s dohodnutým účelom, t.j. najmä s poskytovaním zdravotnej starostlivosti, pričom v prvých 5-tich rokoch od nadobudnutia právoplatnosti rozhodnutia príslušnej správy katastra o povolení vkladu vlastníckeho práva k predmetu kúpy je povinný na tento účel z vyššie uvedenej sumy použiť najmenej 70 %. Celková budúca preinvestovaná suma je vedená na podsúvahovom účte 780.

#### Celková budúca preinvestovaná suma /v eur/

Kupujúci	Úznesenie zo zasadnutia Zastupit. ŽSK	Číslo vkladu	Právoplatnosť rozhodnutia správy katastra	Celková budúca preinvestovaná suma	Dátum preuk. preinv.po 5 r.	Preinvestovaná suma v eur po 5 rokov (najmenej 70%)	Dátum preuk. preinv.po 10 r.	Preinvestovaná suma v eur po 10 rokov (zvyšných 30 %)
Poliklinika II Martin, s.r.o.	6/22	V 1906/13	27.5.2013	70 000,00	25.8.2018	49 000,00	26.8.2023	21 000,00
PHARMACY-RV, spol.s r.o.	5/21	V 2252/13	20.6.2013	110 000,00	18.9.2018	77 000,00	19.9.2023	33 000,00
DAK KNM s.r.o.	7/22	V 2531/13	3.7.2013	110 000,00	2.10.2018	77 000,00	3.10.2023	33 000,00
KOLLIDENT, s.r.o.	3/21	V 1929/13	27.6.2013	560 000,00	25.9.2018	392 000,00	26.9.2023	168 000,00
<b>CELKOM</b>				<b>850 000,00</b>		<b>595 000,00</b>		<b>255 000,00</b>

## Čl. VIII

### Informácie o iných aktívach a iných pasívach

#### 1. Ďalšie informácie o údajoch na podsúvahových účtoch /Tabuľka č. 10/

Na podsúvahovom účte 750 je evidovaný drobný hmotný a nehmotný majetok obstaraný z bežných výdavkov v obstarávacej cene od 50 eur do 1 700 eur v prípade hmotného majetku a do 2 400 eur v prípade nehmotného majetku.

Na účte 760 sú účtované pasívne súdne spory.

Na podsúvahovom účte 770 1 a 770 5 sú evidované pohľadávky v operatívnej evidencii.

Na podsúvahovom účte 770 3 a 770 4 je účtovaná očakávaná výška refundovaných finančných prostriedkov v zmysle zmlúv o poskytnutí nenávratného finančného príspevku.

Druh položky	Opis položky	Hodnota	Účet
Drobný hmotný majetok	nábytok	484 208,06	750/1/1/11
Drobný hmotný majetok	kancelárska technika	164 140,56	750/1/1/12
Drobný hmotný majetok	elektrospotrebiče	29 256,02	750/1/1/13
Drobný hmotný majetok	ostatný	130 681,63	750/1/1/14
Drobný hmotný majetok	obstaraný z prostriedkov ŠF	168 149,76	750/3
Súdne spory	Súdne spory	103 448,95	760
Pohľadávky v operatívnej evidencii	Tanečný klub Deep Martico/ neoprávnené čerpanie dotácie	12 846,05	770/1
Pohľadávky v OE	Rímskokatolícka cirkev Bytča	33 686,40	770/5
Pohľadávky v OE	Očakávaná refundácia za projekty z EÚ	4 010 077,85	770/3, 4
<b>Spolu</b>		<b>5 136 495,28</b>	

a) Súdne spory nevyčíslené

Navrhovateľ	Č. k. – súd	Predmet súdneho sporu.	Dátum vzniku súd. sporu	Žalovaná istina (v eur)	Štádium konania k 31.12.2013	Predpoklad skončenia/ Predpoklad úspešnosti
Mesto Turzovka	OS Čadca 4C 298/2012	O vlastníctvo k nehnuteľnosti	06.11.2012	nevyčísl.	Žaloba o vlastníctvo. Ide o majetok po zrušení polikliniky v Turzovke. V prvostupňovom konaní bol ŽSK úspešný a žaloba bola zamietnutá, avšak navrhovateľ podal odvolanie a spor pokračuje.	2015/90%
Ing. Miroslav Bobák a spol.	7C 105/2010 OS Dolný Kubín	O zriadenie vecného bremena	03.9.2010	nevyčísl..	Žalobca žiada zriadenie vecného bremena ako prístup k pozemku. ŽSK podal vyjadrenie k žalobe. v ktorom nemá námietky voči zriadeniu vecného bremena, avšak z dôvodu, že v konaní je viac žalovaných okrem ŽSK ďalší 2 , ktorí nesúhlasia s vecným bremenom) . Súdny spor pokračuje.	2015/ 50%
Ing. Dušan Neveďal – Slov drevo Myjava	EX.120/07 20 Er 535/07 Okresný súd Žilina Súdny exekútor JUDr.Polák	Exekúcia na uskutočnenie prác a výkonov	19.2.2007	nevyčísl.	<b>Exekúcia.</b> ŽSK podal 18.3.2011 návrh na zastavenie exekúcie a návrh na odklad exekúcie. Konanie nie je skončené. Exekútor vyzval oprávneného – navrhovateľa 23.3.2011 , aby práce vykonal – zatiaľ nerealizované.	2016 / 50%
Rehoľa menších bratov - Františkánov	6C 105/2012 OS Žilina	vlastníckeho práva k nehnuteľnosti – KN-C parcele č. 1291/1 v k.ú. Žilina	17. 02. 2014	Nevyšiel. Žalobou dotknutý pozemok (záhrady) má rozlohu 2355 m <sup>2</sup> .	V štádiu konania pred odvolacím súdom (KS Žilina) o odvolaní navrhovateľa proti uzneseniu OS Žilina z 18. 06. 2014, ktorým bolo konanie zastavené, pretože ŽSK namietal prekážku rozhodnutej veci. V spore ide o pozemok, ktorý v minulosti patril františkánskemu kláštoru a štátom bol počas boja proti rehoľiam zhabaný. Rozhodnutie o zastavení konania nie je právoplatné.	2015/50%

b) Súdne spory vyčíslené /v eur/

Navrhovateľ	Č. k. – súd	Predmet súdneho sporu.	Dátum vzniku súd. sporu	Žalovaná istina v eur	Štádium konania k 31.12.2013	Predpoklad skončenia/ Predpoklad úspešnosti
Obec Teplička nad Váhom	20Rob 739/2009 OS Žilina	<b>Žaloba</b> o zaplatenie 97 497,70 € + prísľušnosť (cca 70 000 eur)	23.11.2009	97 497,70	<b>Žaloba.</b> Vo veci prebiehalo <b>mediačné konanie, ktoré sa v roku 2012 skončilo neúspešné – preto spor pokračuje v súdnom konaní.</b> Dňa 18.11.2014 bolo nariadené súdne pojednávanie, ktoré bolo zrušené z dôvodu späťvztia žaloby navrhovateľom. Uznesenie o zastavení konania nie je právoplatne Vo veci bola uzavretá mimosúdna dohoda o urovaní dňa 17.10.2014.. <b>Súdny spor pokračuje až do právoplatného zastavenia konania.</b>	2015/90%
Helena Trnková	27C 243/2011 OS Žilina	o vydanie bezdôvodného obohatenia za užívanie pozemkov navrhovateľky pre stavbu	3.4. 2014	5 951,25	V štádiu konania pred odvolacím súdom (KS Žilina) o odvolaní odporcu v rade 1/ -Žilina Invest, s.r.o. proti uzneseniu OS Žilina z 30. 06. 2014, ktorým bol zamietnutý návrh odporcu v rade 1/ na zámenu (zmenu) účastníkov	2015/50%

		preložky cesty II/583A v súvislosti s výstavbou závodu KIA Motors a Hyundai Mobis			konania na strane navrhovateľky. ŽSK vystupuje ako odporca v rade 2/. Po rozhodnutí KS Žilina bude spor ďalej prebiehať vo veci samej.	
--	--	---	--	--	--	--

## 2. Zoznam nehnuteľných kultúrnych pamiatok vo vlastníctve ŽSK, v správe kultúrnych zariadení ŽSK

Správa	Nehnuteľná kultúrna pamiatka
Slov. komorné divadlo v Martine	Národný dom a Divadelné štúdio
Považská hviezdáreň ŽA	Makovického dom v Žiline
Považské múzeum ŽA	Budatínsky hrad s areálom
Považské múzeum ŽA	Dom č. 42 Čičmany
Považské múzeum ŽA	Radenov dom Čičmany
Považské múzeum ŽA	Hrad Strečno s areálom
Považské múzeum ŽA	Sobášny palác Bytča
Kysucké múzeum v Čadci	Kaštieľ Radoľa
Kysucké múzeum v Čadci	Historická lesná železnica Vychylovka, Nová Bystrica
Kysucké múzeum v Čadci	Colnica Nová Bystrica
Oravské múzeum v Dolnom Kubíne	Oravský hrad, objekty
Oravské múzeum v Dolnom Kubíne	Administratívna budova Oravský Podzámok
Oravské múzeum v Dolnom Kubíne	Budova Čaplovičovej knižnice
Oravské múzeum v Dolnom Kubíne	Florinov dom
Oravské múzeum v Dolnom Kubíne	Pamätný dom M. Kukučina v Jasenovej
Oravské múzeum v Dolnom Kubíne	Hviezdoslavova hájovňa Oravská Polhora
Oravské múzeum v Dolnom Kubíne	Úzkorozchodná lesná železnica oravská Lesná
Liptovské múzeum v Ružomberku	Roľnícky dom Vlkolínec
Liptovské múzeum v Ružomberku	Hrad Likava v Likavke
Liptovské múzeum v Ružomberku	Gotický kostol Ludrová
Liptovské múzeum v Ružomberku	Čierny orol Liptovský Mikuláš
Liptovské múzeum v Ružomberku	Archeoskanzen Havránok
Liptovské múzeum v Ružomberku	Veža gotického kostola Liptovská Mara
Liptovské múzeum v Ružomberku	Sedliacka usadlosť Bukovina
Liptovské múzeum v Ružomberku	Banický dom Vyšná Boca
Liptovské múzeum v Ružomberku	Expozícia baníctva a hutníctva Liptovský Hrádok
Liptovské múzeum v Ružomberku	Administratívna budova Nár. múzea Liptovský Hrádok
Považská galéria umenia V Žiline	Kaštieľ Divinka
Kysucká galéria v Čadci	Kaštieľ v Oščadnici
Oravská galéria v Dolnom Kubíne	Kostol Slanica, Slanický ostrov umenia
Oravská galéria v Dolnom Kubíne	Kúria – Galéria M. Medveckej v Tvrdošíne
Oravská galéria v Dolnom Kubíne	Župný dom v Dolnom Kubíne
Oravská galéria v Dolnom Kubíne	Plátenický dom Dolný Štefanov
Liptovská galéria v liptovskom Mikuláši	Ludový zrubový dom Važec

## Čl. IX

### Informácie o rozpočte a hodnotenie plnenia rozpočtu

## **Informácie o rozpočte a hodnotenie plnenia rozpočtu /Tabuľka č. 13, 14 a 15/**

Rozpočet Žilinského samosprávneho kraja na rok 2015 bol schválený zastupiteľstvom Žilinského samosprávneho kraja dňa 5. novembra 2013 uznesením č. 5/26.

Zmeny rozpočtu:

- prvá zmena schválená dňa 28. apríla 2014 uznesením č. 5/4,
- druhá zmena schválená dňa 23. júna 2014 uznesením č. 3/5,
- tretia zmena schválená dňa 8. septembra 2014 uznesením č. 5/6,
- štvrtá zmena schválená dňa 27. októbra 2014 uznesením č. 3/7,
- piata zmena schválená dňa 18. decembra 2014 uznesením č. 3/8,
- piata zmena schválená dňa 18. decembra 2014 uznesením č. 3/8.

## **Čl. X**

### **Informácie o skutočnostiach, ktoré nastali po dni, ku ktorému sa zostavuje účtovná závierka do dňa zostavenia účtovnej závierky**

**Po dni, ku ktorému sa zostavovala individuálna účtovná závierka nenastali žiadne udalosti, ktoré by mali významný vplyv na verné zobrazenie skutočností, ktoré sú predmetom účtovníctva.**

Osoby zodpovedné za vypracovanie:

za majetok

Janka Lamošová, v. r.  
odbor vnútornej správy

za rozpočet

Ing. Janka Ševčíková, v. r.  
odbor financií

za účtovníctvo

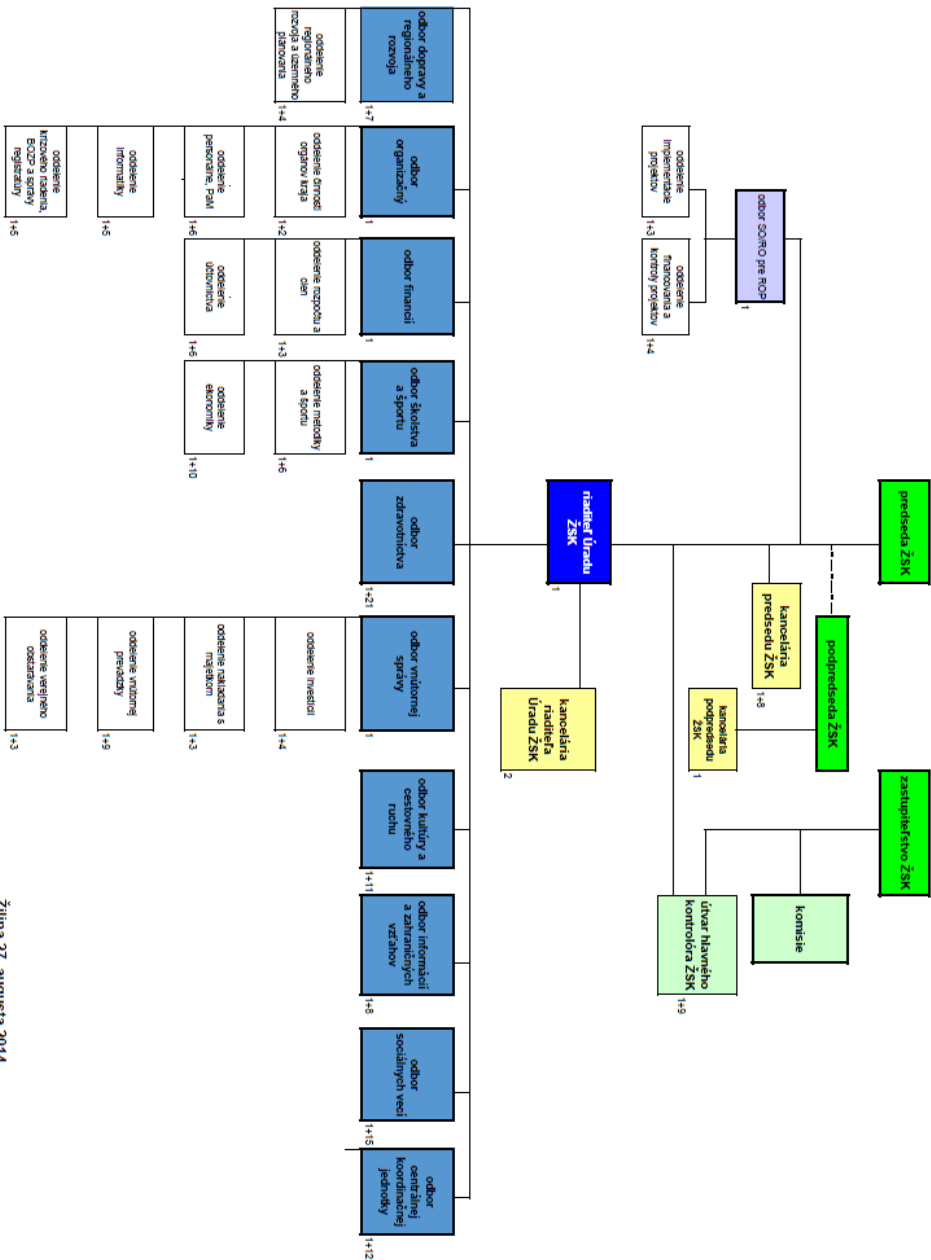
Ing. Zdenka Chupeková, v. r.  
odbor financií

Štatutárny orgán:

Ing. Juraj Blanár, v. r.  
predseda ŽSK

### Organizačná štruktúra Úradu ŽSK platná od 1. septembra 2014

Príloha č. 1 k Rozhodnutiu č. 27



počet pracovných miest: 198

Žilina 27. augusta 2014  
Schválil: Ing. Juroj Blahar v. r., predseda

Názov účtovnej jednotky	IČO	Právna forma	Priloha č. 2		
			Ulica a číslo	PSČ	Obec
SOŠ obchodu a služieb Dolný Kubín	00158518	PO	Pelhřimovská 1186/10	026 80	Dolný Kubín
SOŠ obchodu a služieb Martin	00158551	PO	Stavbárska 11	036 80	Martin
Spojená škola Žilina-Bytčica	00158615	PO	Hlavná 2	010 09	Žilina - Bytčica
Hotelová akadémia, Hlinská, Žilina	00158623	PO	Hlinská 31	010 01	Žilina
Gymnázium Bytča	00160555	RO	Štefánikova 219/4	014 44	Bytča
Gymnázium P.O.Hviezdoslav D.Kubín	00160571	RO	Hviezdoslavovo nám.18	026 24	Dolný Kubín
Gymnázium K.N.Mesto	00160652	RO	Komenského 1357	024 01	Kysucké Nové Mesto
Gymnázium Liptovský Hrádok	00160661	RO	Hradná 323	033 01	Liptovský Hrádok
Gymnázium M.M.Hodžu Lipt.Mikuláš	00160679	RO	M.M.Hodžu 860/9	031 01	Liptovský Mikuláš
Gymnázium VPT Martin	00160695	RO	Malá hora 3	036 01	Martin
Gymnázium A.Bernolaka Námestovo	00160717	RO	Mieru 307/23	029 01	Námestovo
Gymnázium Rajec	00160776	RO	Javorová 5	015 21	Rajec
Gymnázium Ružomberok	00160792	RO	Š.Moyzesač.21	034 01	Ružomberok
Gymnázium Turzovka	00160849	RO	L. Štúra 35	023 54	Turzovka
Gymnázium Vrútky	00160857	RO	Čachovský rad 36	038 61	Vrútky
Gymnázium, Veľká okružná, Žilina	00160890	RO	Veľká Okružná	010 01	Žilina
Gymnázium, Hlinská, Žilina	00160903	RO	Hlinská 29	011 80	Žilina
Spojená škola, Nábřežná, Kysucké Nové Mesto	00161501	RO	Nábřežná 1325	024 01	Kysucké Nové Mesto
Spojená škola Tvrdošín	00161519	RO	Medvedzie 133/1	027 44	Tvrdošín
Škola úžitkového výtvarníctva Ružomberok	00161551	RO	Scota Viatora 6	034 01	Ružomberok
Stredná priemyselná škola Martin	00161578	RO	Novomeského 5/24	036 36	Martin
SPŠ stavebná Žilina	00161691	RO	Veľká Okružná 25	010 01	Žilina
Obchodná akadémia Dušana Metoda Janoty Čadca	00162043	RO	ul.17.Novembra2701	022 01	Čadca
Obchodná akadémia Dolný Kubín	00162051	RO	Radlinského 1725/55	026 36	Dolný Kubín
Obchodná akadémia Martin	00162078	RO	Bernolákova 2	036 37	Martin
Obchodná akadémia Žilina	00162124	RO	Veľká okružná 32	011 57	Žilina
SOŠ poľnohosp. a služieb na vidieku Žilina	00162558	RO	Predmestská 82	010 01	Žilina
SOŠ lesnícka J.D.Matejovie Lipt.Hrádok	00162701	RO	Hradná 534	033 14	Liptovský Hrádok
Konzervatórium Žilina	00162752	RO	J.M.Hurbana 48	010 01	Žilina
Pedagogická a sociálna akadémia Turčianske Teplice	00162817	RO	SNP 559/116	039 01	Turčianske Teplice
Školský internát Ružomberok	00163767	RO	Nám.A.Hlinku 76	034 01	Ružomberok
Krajská knižnica v Žiline	00185752	PO	Antona Bernoláka 47	011 77	Žilina
Jazyková škola Žilina	00215597	RO	Veľká okružná 24	010 01	Žilina
SOŠ polytechnická, Demänovská cesta Lipt. Mikuláš	00491942	PO	Demänovská cesta 669	031 01	Liptovský Mikuláš
SOŠ lesnícka Tvrdošín	00517801	PO	Medvedzie 135	027 44	Tvrdošín
Stredná zdravotnícka škola Liptovský Mikuláš	00607037	RO	Vrbická 632	031 01	Liptovský Mikuláš
Stredná zdravotnícka škola Dolný Kubín	00607045	RO	M. Hattalu 2149	026 01	Dolný Kubín
Stredná zdravotnícka škola Žilina	00607061	RO	Hlboká cesta 23	010 01	Žilina
DSS a ZNB, Matušková 1631, Dolný Kubín	00622214	RO	Matúškova 1631	026 01	Dolný Kubín
ZpS a DSS, A. F. Kollára 234, Terchová	00623521	RO	Andreja Hlinku 234/8	013 06	Terchová
Gymnázium J.Lettricha, Martin	00626261	RO	J.Lettricha 2	036 01	Martin
Gymnázium Tvrdošín	00626848	RO	Školská 837	027 44	Tvrdošín
DSS a SZ SLNIEČKO, Oščadnica 1464	00632473	RO	1464	023 01	Oščadnica
CSS FANTÁZIA, Belanského 12, Kysucké Nové Mesto	00632481	RO	Belanského č. 12	024 01	Kysucké Nové Mesto
ZpS a DSS,M. R. Štefánika 2533, Čadca	00632503	RO	M.R.Štefánika2533	022 01	Čadca
ZpS a DSS, L. Štúra 1210, Kysucké Nové Mesto	00632511	RO	L. Štúra 1210	024 04	Kysucké Nové Mesto
ZpS a DSS PARK, Hviezdoslavova 918, Čadca	00632520	RO	Hviezdoslavova 918	022 01	Čadca
DSS a ZpS, Medvedzie 136, Tvrdošín	00632783	RO	Mdvedzie 136	027 44	Tvrdošín
ZpS a DSS, Novot' 976	00632830	RO	Novot' č. 976	029 55	Novot'
DSS a ZpS, Zákamenné 559	00632848	RO	Zákamenné 559	029 56	Zákamenné
Oravská poliklinika Námestovo	00634875	PO	ČK 62/30	029 01	Námestovo
Hornooravská NsP Trstená	00634891	PO	Mieru 549/16	028 01	Trstená
Dolnooravská NsP Dolný Kubín	00634905	PO	Nemocničná 1944/10	026 14	Dolný Kubín
STRANÍK - DSS a SZ, Na Straník 335/24, Žilina	00647675	RO	Na Straník 335/24	010 03	Teplička nad Váhom
DSS TAU, Turie 296	00647683	RO	Turie č.296	013 12	Turie
DSS - SYNNÓMIA, Moyzesova 27, Žilina	00647691	RO	Moyzesova 27	010 01	Žilina
Harmónia-ZpS, DSS a útulok, Republiky 22, Žilina	00647748	RO	Republiky 22	010 01	Žilina
ZpS a DSS, Karpatská 6, 8, 9, Žilina	00647756	RO	Karpatská 8, 9	010 08	Žilina
DSSa SZ, Pod Lipami 105/16, Lipt. Hrádok	00647764	RO	Pod Lipami 105/16	033 01	Liptovský Hrádok
DSS a ZpS, Likavka 9	00647781	RO	Likavka 9	034 95	Likavka



CSS ANIMA, Jefremovská 634, Liptovský Mikuláš	00647799	RO	Jefremovská 634	031 04	Liptovský Mikuláš
CSS TROJLÍSTOK, Riadok 8, Ružomberok	00647802	RO	Riadok 8	034 01	Ružomberok
Dopravná akadémia Žilina	00651117	PO	Rosinská cesta 2	010 08	Žilina
DSS a ZpS, J. Mazúra 34, Martin	00651435	RO	J. Mazúra 34	036 01	Martin
ZpS, DSS a SZ, Banská 533/19, Turčianske Teplice	00651443	RO	Banská 533/19	039 01	Turčianske Teplice
SOŠ obchodu a služieb Čadca	00695041	PO	17. novembra 2579	022 01	Čadca
SOŠ stavebná Lipt. Mikuláš	00695092	PO	Školská 8	031 45	Liptovský Mikuláš
Spojená škola, Rosinská, Žilina	00695106	PO	Rosinská cesta 4	010 08	Žilina
SOŠ technická, Čadca	00891452	PO	Okružná 693	022 04	Čadca
SOŠ polytechnická Dolný Kubín	00891479	PO	Jelšavská 404	026 01	Dolný Kubín
SOŠ drevárska Liptovský Hrádok	00891801	PO	Pod lipami 77	033 01	Liptovský Hrádok
SOŠ drevárska Krásno n/Kysoucou	00891835	PO	1642	023 02	Krásno nad Kysoucou
SOŠ polytechnická Ružomberok	00891894	PO	Sládkovičova ulica č.104	034 01	Ružomberok
SOŠ elektrotechnická Liptovský Hrádok	00893170	PO	Celiny 536	033 15	Liptovský Hrádok
SOŠ stavebná, Tulipánová, Žilina	00893226	PO	Tulipánová 2	011 62	Žilina
Hotelová akadémia Liptovský Mikuláš	00893528	PO	Čs.brigády 1804	031 01	Liptovský Mikuláš
SOŠ podnikania Žilina	00893544	PO	Sasinkova 45	010 01	Žilina
Spojená škola Ružomberok	00894826	PO	Scota Viatora č.8	034 01	Ružomberok
Spojená škola Nižná	17050448	PO	Hattalova 471	027 43	Nižná
Spojená škola Martin	17050499	PO	Červenej armády č.25	036 01	Martin
SOŠ technická Námestovo	17050502	PO	Komenského 496/37	029 01	Námestovo
SOŠ strojníka, Športová, Kysucké Nové Mesto	17053722	PO	Športová 1326	024 01	Kysucké Nové Mesto
SOŠ, Hattalova, Námestovo	17053846	PO	Hattalova 968/33	029 01	Námestovo
SOŠ dopravná Martin	17055211	PO	Zelená 2	036 08	Martin - Priekopa
SOŠ elektrotechnická Žilina	17055377	PO	Komenslého 50	010 01	Žilina
ZpS a DSS, M. Hattalu 2161, Dolný Kubín	17060664	RO	M. Hattalu 2161	026 01	Dolný Kubín
DSS, ZPB a ZNM LÚČ, J. Kráľa 7, Žilina	17066735	RO	Janka Kráľa č.7	010 01	Žilina
Kysucká NsP Čadca	17335469	PO	Palárikova 2311	022 16	Čadca
Liptovská NsP Lipt.Mikuláš	17336163	PO	Palučanská 25	031 23	Liptovský Mikuláš
DSS MÉTA, Palkovičova 1, Martin	30225591	RO	Palkovičova 1	036 01	Martin
Obchodná akadémia Ružomberok	30232953	RO	Scota Viatora 4	034 01	Ružomberok
Spojená škola Námestovo	31897959	RO	Slanická osada	029 01	Námestovo
DSS a ZpS, Horelica 107, Čadca	31914039	RO	Horelica 107	022 01	Čadca
Gymnázium, Varšavská, Žilina	31914551	RO	Varšavská cesta1	010 08	Žilina
Obchodná akadémia Liptovský Mikuláš	31926754	RO	Nábr.K.Petroviča1571	031 47	Liptovský Mikuláš
Liptovské múzeum v Ružomberku	35993154	PO	Námestie Š.N.Hýroša 10	034 50	Ružomberok
Oravská galéria v Dolnom Kubíne	36145050	PO	Hviezdoslavovo nám. 11	026 01	Dolný Kubín
Kysucká knižnica v Čadci	36145068	PO	17. novembra 1258	022 01	Čadca
Kysucké múzeum v Čadci	36145076	PO	Moyzesova 50	022 01	Čadca
Krajská hviezdáreň	36145084	PO	Dolinský Potok 1278	024 01	Kysucké Nové Mesto
Oravské múzeum P. O. Hviezdoslava v Dolnom Kubíne	36145106	PO	Hviezdosl. Námestie 7	026 01	Dolný Kubín
Považské múzeum v Žiline	36145173	PO	Topoľová 1	010 03	Žilina
Krajské kultúrne stredisko v Žiline	36145181	PO	Horný val 20	011 84	Žilina
Považská galéria umenia v Žiline	36145190	PO	Štefánikova 2	010 01	Žilina
Kysucké kultúrne stredisko v Čadci	36145203	PO	Moyzesova 50	022 01	Čadca
Bábkové divadlo Žilina	36145211	PO	Kuzmányho 6	011 37	Žilina
Liptovská knižnica G.F.Belopotockého v Lipt.Mikuláši	36145220	PO	Štúrova 56	031 80	Liptovský Mikuláš
Liptovská galéria P. M. Bohúňa v Lipt. Mikuláši	36145238	PO	Tranovského 3	031 01	Liptovský Mikuláš
Liptovské kultúrne stredisko Lipt.Mikuláš	36145246	PO	1. mája 28/196	031 01	Liptovský Mikuláš
Oravské kultúrne stredisko v Dolnom Kubíne	36145254	PO	Bysterecká 1263/55	026 01	Dolný Kubín
Oravská knižnica A.Habovštiaka v Dolnom Kubíne	36145262	PO	Samuela Nováka 1763/2	026 01	Dolný Kubín
Kysucká galéria v Čadci	36145271	PO	Oščadnica 13	023 01	Oščadnica
Slovenské komorné divadlo Martin	36145301	PO	Divadelná 1	036 08	Martin
Turčianska knižnica v Martine	36145319	PO	Divadelná 3	036 01	Martin
Turčianska galéria v Martine	36145327	PO	Daxnerova 2	036 01	Martin
Turčianske kultúrne stredisko v Martine	36145335	PO	Divadelná 5	036 01	Martin
Správa ciest Žilinského samosprávneho kraja	42054575	PO	Martina Rázusa 104	010 01	Žilina
Stredná odborná škola obchodu a služieb	42069866	PO	Vrbická 632	031 01	Liptovský Mikuláš
Stredná odborná škola	42347254	PO	Komenského 1049/23	038 53	Turany
Centrum soc. služieb EDEN	42348901	RO	Pod lipami 66	033 01	Liptovský Hrádok

IČO	Názov organizácie	Zostatok k 31.12.2014	Zostatok k 31.12.2013
00158518	SOŠ obchodu a služieb, D. Kubín	430 979,36	444 180,17
00158551	SOŠ obchodu a služieb, Martin	1 645 285,65	1 675 590,33
00158615	Spojená škola Bytča	757 594,00	772 882,22
00158623	Hotelová akadémia Žilina	1 776 487,27	1 187 627,12
00160555	Gymnázium Bytča	630 688,52	570 339,36
00160571	Gymnázium P. O. H. Dolný Kubín	896 094,09	854 148,53
00160652	Gymnázium K.N.Mesto	58 409,81	60 550,07
00160661	Gymnázium Lipt. Hrádok	373 687,00	381 410,44
00160679	Gymnázium Michala Miloslava Hodžu L. Mikuláš	694 942,81	637 929,06
00160695	Gymnázium Viliama Paulinyho - Tótha Martin	1 687 414,53	1 679 112,19
00160717	Gymnázium A. B. Námestovo	1 608 380,42	1 673 515,99
00160776	Gymnázium Rajec	376 354,60	382 428,64
00160792	Gymnázium Ružomberok	184 591,48	187 402,48
00160849	Gymnázium Turzovka	469 231,90	421 061,78
00160857	Gymnázium Jozefa Cígera Hronského Vrútky	139 141,28	141 714,08
00160890	Gymnázium ZA, Veľ. Okružná	315 000,54	287 852,81
00160903	Gymnázium ZA, Hlinská	741 886,17	688 039,13
00161501	Spojená škola, Nábřežná, Kysucké Nové Mesto	3 011 017,14	3 068 466,82
00161519	Spojená škola Tvrdošín	1 001 476,44	1 001 203,93
00161551	Škola úžitkového výtvarníctva Ružomberok	1 664 106,06	1 433 231,46
00161578	SPŠ, Martin	1 472 782,62	1 490 648,10
00161691	SPŠ, stavebná ZA	1 500 125,33	1 516 925,57
00162043	Obchodná akadémia Čadca Dušana Metoda Janotu	2 836 914,88	2 889 648,27
00162051	Obchodná akadémia Dolný Kubín	1 657 523,26	1 580 679,23
00162078	Obchodná akadémia Martin	1 213 095,64	1 230 762,40
00162124	Obchodná akadémia Žilina	718 132,41	668 427,45
00162558	SOŠ poľnohospodárstva a služieb na vidieku ZA	352 852,17	352 334,40
00162701	SOŠ lesnícka J.D.Matejovie, Lipt. Hrádok	2 556 195,79	2 163 056,59
00162752	Konzervatórium Žilina	2 522 544,35	2 557 294,47
00162817	Pedagogická a sociálna akadémia T.T.	620 690,88	629 987,18
00163767	Školský internát Ružomberok	295 970,12	252 757,50
00185752	Žilinská knižnica Žilina	990 496,80	1 004 575,93
00215597	Jazyková škola Žilina	618 292,11	622 289,70
00491942	Spojená škola Liptovský Mikuláš	1 083 517,15	1 107 931,51
00517801	SOŠ lesnícka Tvrdošín	118 433,23	121 731,19
00607037	Stredná zdravotnícka škola L.M.	968 261,25	0,00
00607045	Stredná zdravotnícka škola Dolný Kubín	846 437,80	862 682,56
00607061	Stredná zdravotnícka škola ZA	485 586,60	493 884,40
00622214	DSS a ZNB Dolný Kubín	623 971,53	624 110,85
00623521	ZpS a DSS Terchová	416 305,84	425 925,60
00626261	Gymnázium Jozefa Lettricha	4 214 932,47	4 225 321,21
00626848	Gymnázium Tvrdošín	552 738,66	561 282,66
00632473	DSS a SZ Slniečko, Oščadnica	1 666 915,53	729 743,15
00632481	Centrum soc.služieb FANTÁZIA, Belanského, KNM	272 753,51	186 882,93
00632503	ZpS a DSS M.R.Štefánika, Čadca	341 542,79	345 843,27
00632511	ZpS a DSS Kys.Nov. Mesto	1 557 180,73	1 431 756,24
00632520	ZpS a DSS PARK, Hviezdoslavova	407 686,82	402 269,34
00632783	Centrum sociálnych služieb ORAVA	1 863 188,14	363 122,62
00632830	ZpS a DSS Novoť	2 156 723,22	2 195 688,77
00632848	DSS a ZpS Zákamenné	2 481 928,05	2 505 749,15
00634875	Územná poliklinika Námestovo	7 075 113,65	7 115 249,49
00634891	Hornooravská nemocnica s poliklinikou Trstená	5 300 002,66	5 539 724,29
00634905	Dolnooravská NsP MUDr.L.N.Jégho Dolný Kubín	7 143 358,53	7 626 118,63
00647675	STRANÍK-DSS a SZ	731 329,81	748 620,83
00647683	Centrum sociálnych služieb TAU	1 297 745,47	1 281 807,90
00647691	DSS SYNŇOMIA Moyzesova	856 448,47	863 136,79
00647748	HARMÓNIA-ZpS,DSS a útulok	505 395,87	499 546,80
00647756	ZpS a DSS Karpatská	770 962,59	785 111,41
00647764	DSS a SZ Lipt. Hrádok	934 090,36	922 634,83
00647781	LIKAVA - centrum sociálnych služieb	2 798 061,56	2 905 961,44
00647799	Centrum soc. služieb ANIMA, Lipt.Mikuláš	657 220,46	665 434,53
00647802	CSS Trojlístok, RK	673 929,90	600 465,49
00651117	Dopravná akadémia, Rosinská, Žilina	3 225 914,37	3 286 901,27
00651435	DSS a ZpS Martin, Mazúra	500 176,64	510 091,42
00651443	ZpS,DSS a SZ Turč.Teplíce	1 454 972,02	1 379 770,09
00695041	SOŠ obchodu a služieb, Čadca	1 991 823,93	1 970 456,40
00695092	SOŠ stavebná, Liptovský Mikuláš	509 306,33	358 296,83
00695106	Spojená škola, Rosinská, Žilina	1 408 542,23	1 423 817,59
00891452	SOŠ technická, Čadca	1 742 269,78	1 772 924,41
00891479	SOŠ polytechnická, Dolný Kubín	921 329,65	882 625,30
00891801	SOŠ drevárska, LH	588 416,65	612 455,97
00891835	Stredná odborná škola drevárska a stavebná Krásno nad Kysucou	2 154 732,33	2 187 684,69

00891894	SOŠ polytechnická Ružomberok	1 721 072,58	1 808 827,95
00893170	SOŠ elektrotechnická, LH	1 208 695,60	1 192 488,07
00893226	Spojená škola, Tulipánová, Žilina	2 081 319,19	2 064 625,40
00893528	Hotelová akadémia	1 086 350,71	1 103 025,16
00893544	SOŠ podnikania, Žilina	373 439,72	371 976,91
00894826	Spojená škola Ružomberok	1 646 565,19	1 399 158,09
17050448	Spojená škola Nižná	953 652,46	1 111 936,90
17050499	Spojená škola Martin	3 934 976,30	4 014 765,26
17050502	SOŠ technická, Námestovo	1 288 643,94	1 297 044,76
17053722	SOŠ strojnica, Kysucké Nové Mesto	1 418 522,60	1 337 065,34
17053846	SOŠ, Hattalová, Námestovo	469 742,58	413 178,86
17055211	SOŠ dopravná, Martin-Priekopa	1 022 543,18	1 075 664,18
17055377	SOŠ elektrotechnická, Žilina	619 181,64	603 868,74
17060664	ZpS a DSS Dolný Kubín	586 438,44	587 040,69
17066735	DSS,ZPB a ZNB LÚČ Žilina	612 740,33	645 553,27
17335469	Nemocnica s poliklinikou Čadca	7 313 196,59	6 633 538,86
17336163	Nemocnica s poliklinikou Lipt. Mikuláš	12 614 579,37	12 621 557,76
30225591	DSS MÉTA Palkovičova	1 264 651,88	1 288 759,63
30232953	Obchodná akadémia Ružomberok	44,58	44,58
31897959	Spojená škola Námestovo	0,00	0,00
31914039	DSS a ZpS Horelica 107	1 823 992,54	1 542 293,66
31914551	Gymnázium ZA, Varšavská	817 200,82	787 095,78
31926754	Obchodná akadémia Lipt. Mikuláš	871 998,60	762 292,83
35993154	Liptovské múzeum Ružomberok	3 112 031,32	3 106 257,03
36145050	Oravská galéria	1 252 948,02	1 270 666,20
36145068	Kysucká knižnica	1 377 307,09	710 963,73
36145076	Kysucké múzeum v Čadci	4 883 179,06	4 765 929,47
36145084	Kysucká hvezdáreň	304 572,82	272 355,07
36145106	Oravské múzeum P. O. Hviezdoslava	3 477 036,01	3 802 855,56
36145173	Považské múzeum v Žiline	6 484 726,26	4 446 563,47
36145181	Regionálne kultúrne stredisko	11 038,94	20 595,93
36145190	Považská galéria umenia	1 675 990,84	1 700 473,60
36145203	Kysucké kultúrne stredisko	0,00	0,00
36145211	Bábkové divadlo Žilina	1 311 960,61	191 047,52
36145220	Liptovská knižnica G. Fejérpataky-Belopotockého	135 744,98	139 902,45
36145238	Liptovská galéria Petra Michala Bohúňa	418 380,75	329 163,30
36145246	Liptovské kultúrne stredisko	99,67	1 481,26
36145254	Oravské kultúrne stredisko	50 544,53	25 661,08
36145262	Oravská knižnica	550 674,99	78 406,67
36145271	Kysucká galéria	191 323,66	194 336,14
36145301	Slovenské komorné divadlo Martin	1 042 025,61	1 091 378,14
36145319	Turčianska knižnica	1 344 669,57	1 246 349,27
36145327	Turčianska galéria	4 144,77	7 381,41
36145335	Turčianske kultúrne stredisko	0,00	0,00
42054575	Správa ciest ŽSK Žilina	62 239 887,76	64 228 542,59
42069866	SOŠ obchodu a služieb, L. Mikuláš	0,00	926 198,40
42347254	Stredná odborná škola, Turany	773 449,51	789 092,87
42348901	Centrum sociálnych služieb EDEN	2 044 286,32	0,00
Spolu:		<b>235 533 203,94</b>	<b>227 038 239,09</b>