

ZF Levice, s.r.o.



# Výročná správa za rok 2013



A handwritten signature in blue ink, appearing to read 'Doll'.

Dipl. Ing. Peter Doll  
konateľ

A handwritten signature in blue ink, appearing to read 'Peter Fajna'.

Ing. Peter Fajna  
prokurista



# Obsah

---

Správne orgány spoločnosti.....	3
Vlastnícke vzťahy.....	4
Profil spoločnosti.....	5
Výroba.....	8
Predaj.....	10
Investičná výstavba .....	11
Zamestnanosť .....	12
Životné prostredie.....	13
Finančná správa.....	14
Návrh na rozdelenie zisku .....	19
Overenie účtovnej závierky .....	20



# Správne orgány spoločnosti

---

## VRCHOLOVÝ MANAŽMENT

Konateľ - Dipl. Ing. Peter Doll

- Dr. Dietmar Weigt

Vedúci výrobného odboru Tlmiče - Dr. Dietmar Weigt

Vedúci výrobného odboru Stabilizátory - Ing. Peter Ábel

## Prokúra

Ing. Peter Ábel

Ing. Peter Fajna

Mgr. Zuzana Boorová

Ing. Jozef Martinovič

## AUDÍTOR

Ernst & Young Slovakia, s.r.o., Hodžovo námestie 1A, P.O.Box 19, 810 00 Bratislava



# Vlastnícke vzťahy



## podiel na základnom imaní (%)

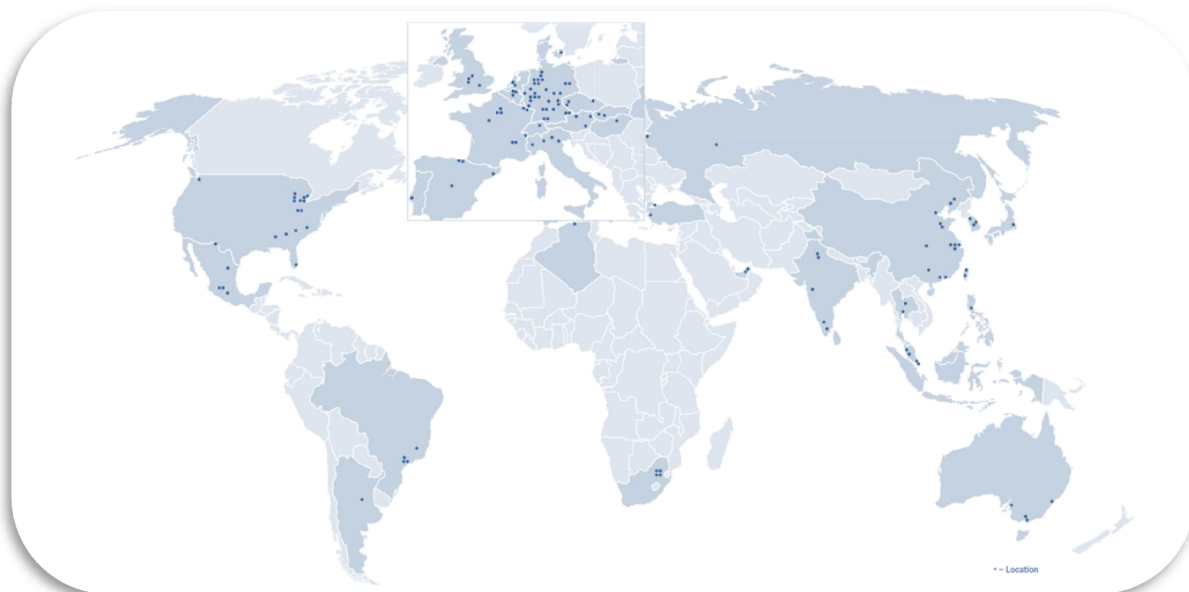
ZF Holding Austria GmbH	100
Schönauer Str. 5, Steyr 4400, Rakúska republika	
Výška základného imania zapísaného v obchodnom registri	52 980 000 EUR



# Profil spoločnosti

ZF Levice, s.r.o. je súčasťou medzinárodného koncernu ZF.

Skupina ZF je jedným z najväčších celosvetových dodávateľov automobilového priemyslu v oblasti hnacieho ústrojenstva a podvozkov so zastúpením na všetkých kontinentoch.



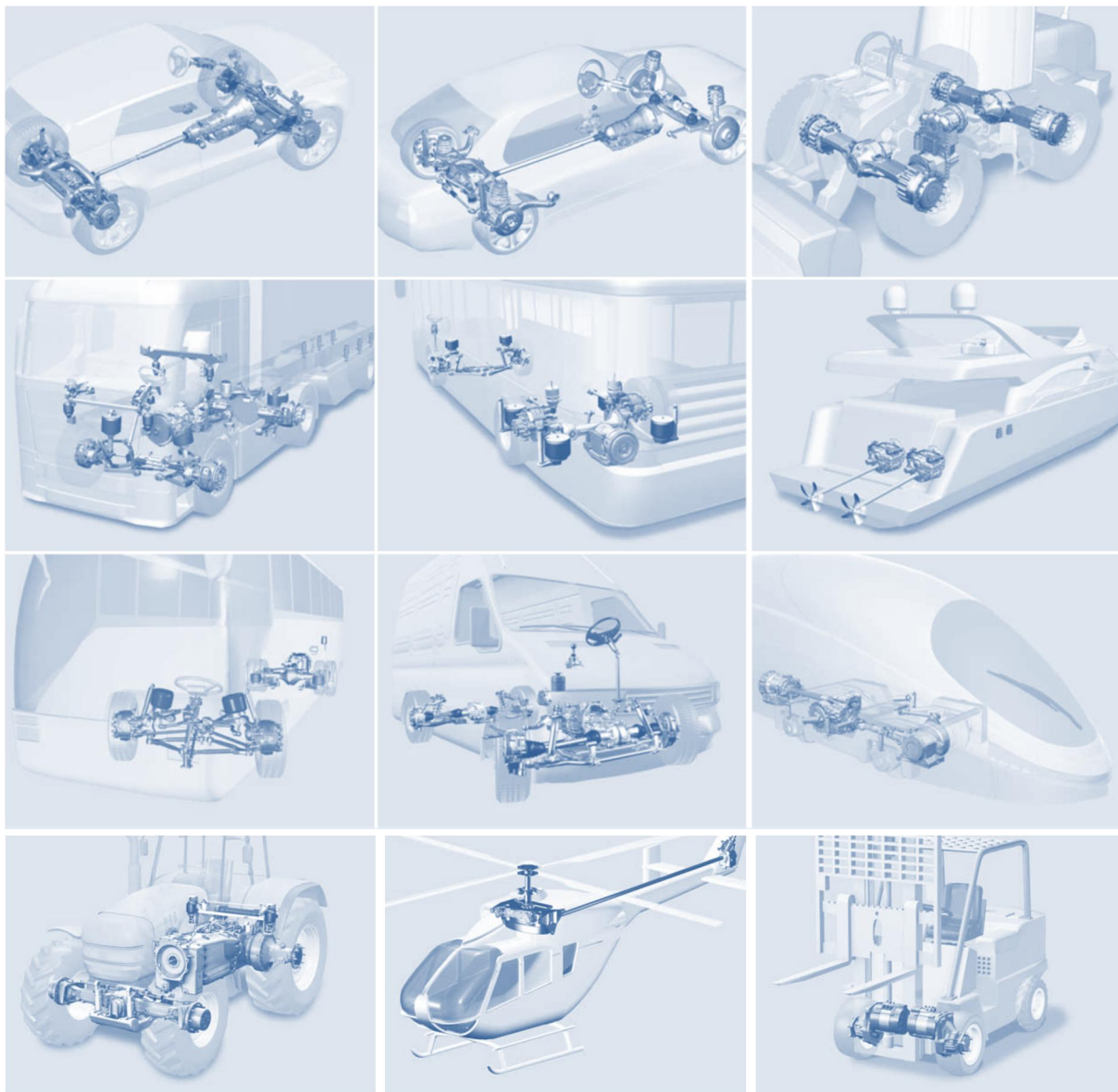
Poznámka: **122 výrobných spoločností**, v tom v **Európe**: Nemecko 31, Francúzsko 7, Veľká Británia 3, Taliansko 3, Holandsko 1, Rakúsko 2, Rusko 1, Slovensko 3, Španielsko 2, Česká republika 2, Turecko 2, Maďarsko 2; v **Severnej Amerike**: Mexiko 4, USA 11; v **Južnej Amerike**: Argentína 1, Brazília 5; v **Ázii** a v **Pacifiku**: Austrália 2, Čína 19, India 5, Indonézia 1, Malajzia 1, Južná Kórea 2, Taiwan 1, Thajsko 1 a v **Afrike**: Alžírsko 1, Južná Afrika 5; **8 hlavných vývojových centier**, **32 servisných centier**, a **viac ako 650 servisných partnerov po celom svete**.

Hlavnou prioritou ZF je vychádzať v ústrety požiadavkám zákazníkov využívaním najmodernejších technológií, kvalitou a službami, čo je zároveň aj kľúčom k posilneniu pozície na medzinárodných trhoch. ZF je decentralizovaná organizácia s divíziami, ktoré sú zodpovedné za výroby, trhy a výsledky a správajú sa ako ziskové strediská. Tieto prevádzkové jednotky sú riadené pomocou strategických a finančných cieľov.



# Profil spoločnosti

ZF vyvíja a vyrába výrobky slúžiace na mobilitu ľudí a tovarov. Inovácie v technológiách hnacieho ústrojenstva a podvozkov zvýšili dynamiku, bezpečnosť, pohodlie a úspornosť vozidiel na cestách, na vode i vo vzduchu.








ZF zohráva aktívnu úlohu v spoločnosti a priebežne sa zapája do dialógu s verejnosťou a svojimi zamestnancami. ZF podporuje rozvoj zamestnancov na základe ich kvalifikácie, výkonu, pracovnej etiky a mobility, pričom prijíma sociálnu a spoločenskú zodpovednosť. Ochrana životného prostredia je jedným z proklamovaných cieľov.



# Profil spoločnosti

Pre spoločnosť ZF Levice, s.r.o. bol rok 2013 siedmym rokom od spustenia výroby. V roku 2013 spoločnosť pokračovala v ceste plnenia vytýčených cieľov hlavného výrobného programu podľa predmetu činnosti zapísanej v Obchodnom registri.

Rozhodujúcimi hospodárskymi faktormi vplývajúcimi na spoločnosť boli:

-  plnenie požiadaviek zákazníkov na kvalitu výrobkov
-  plnenie dohodnutých termínov a objemov dodávok
-  rast produktivity práce
-  ochrana životného prostredia
-  zvýšenie bezpečnosti práce a zlepšovanie pracovných podmienok

## Vybrané ukazovatele za rok 2013 v porovnaní s rokom 2012

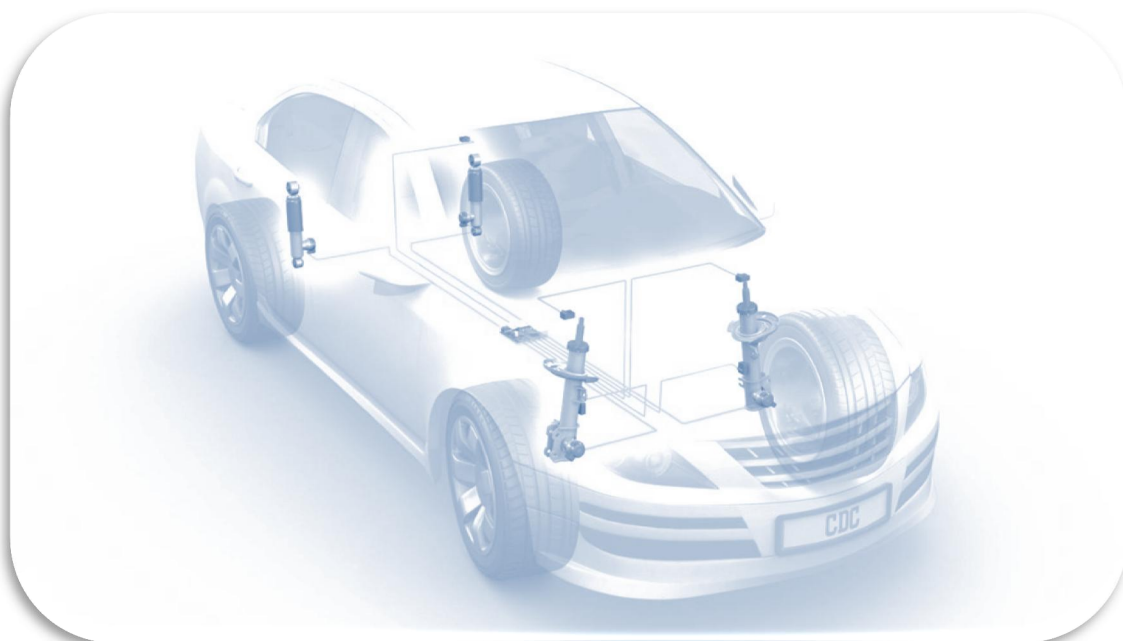
Vybrané ukazovatele		2013	2012
<b>Predaj</b>	tis. EUR	135 407	108 611
<b>Výnosy</b>	tis. EUR	142 867	117 307
<b>Hospodársky výsledok</b>	tis. EUR	4 673	7 950
<b>Celkové aktíva</b>	tis. EUR	87 339	88 848
<b>Vlastné imanie</b>	tis. EUR	44 768	40 094
<b>Priemerný prepočítaný počet zamest.</b>		646	544



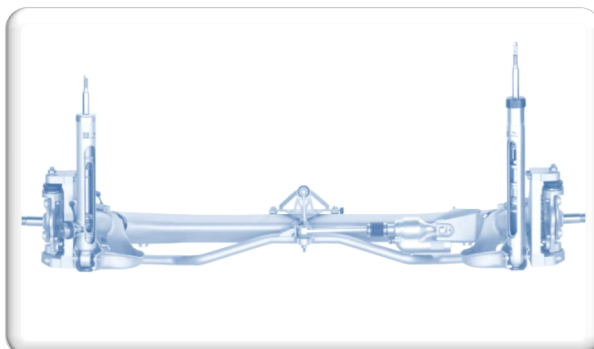
# Výroba

## Výrobný program spoločnosti

Výrobný program spoločnosti bol podriadený požiadavkám rozhodujúcich odberateľov pre výrobnú a náhradnú spotrebu, a to: Daimler, PSA, BMW, FORD, GM, Hyundai, Volvo, Benteler, Renault, FIAT, ZF a ďalších. Ide o konečných výrobcov osobných vozidiel alebo dodávateľov komplexných komponentov do osobných automobilov, ktorých súčasťou sú tlmiče, stabilizátory alebo guľové čapy.



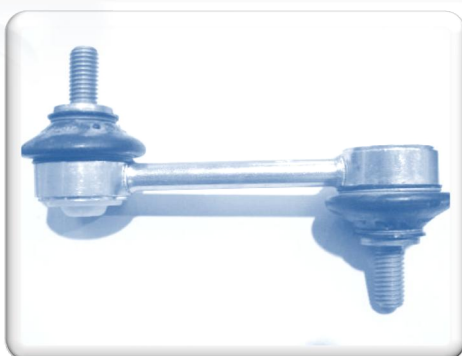
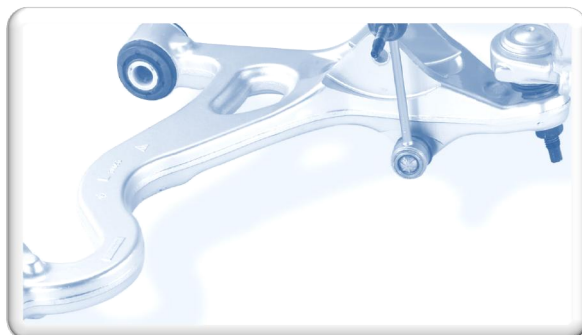
Očakávaný budúci vývoj výrobného programu – zachovanie súčasného sortimentu a jeho rozšírenie o nové typy výrobkov pre osobné vozidlá.




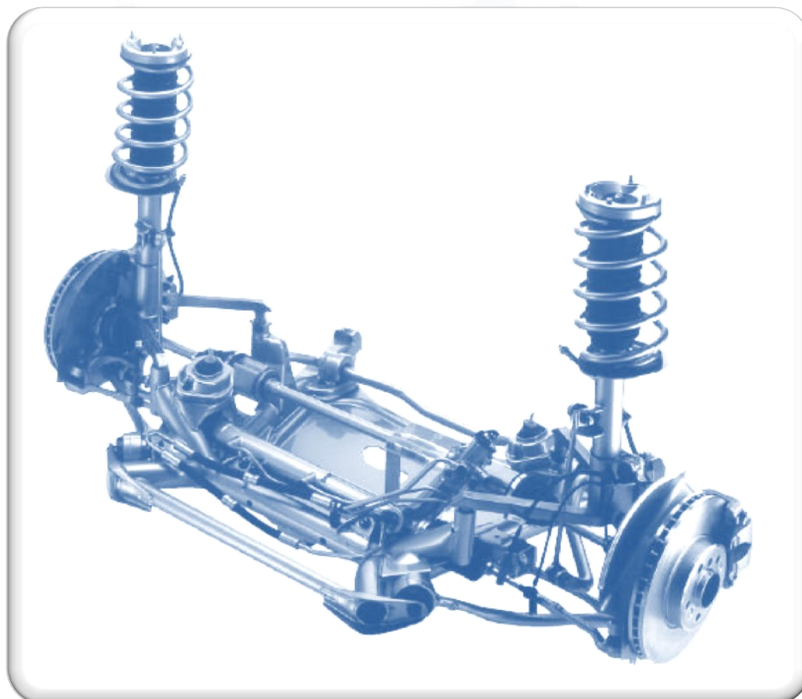


# Výroba

 guľové kĺby a stabilizátory pre osobné automobily



 výroba a opravy tlmičov a tlmiacich vzpier pre osobné automobily

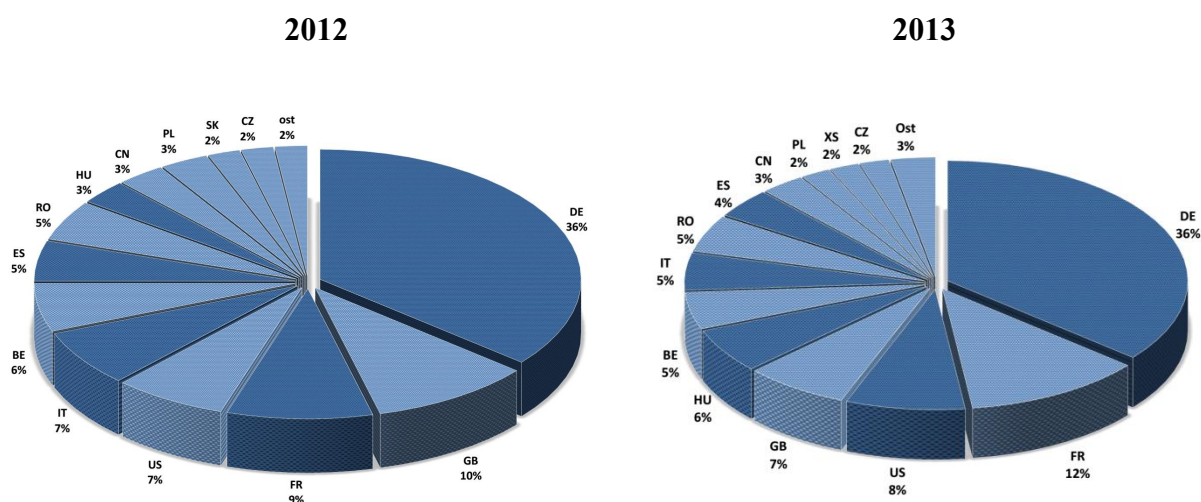




# Predaj

V roku **2013** spoločnosť dosiahla tržby z predaja tovaru, vlastných výrobkov a služieb v objeme **135 407 tis. EUR** (z toho Divízia Tlmiče 75 453 tis. EUR a Divízia Stabilizátory 59 954 tis. EUR), kým v roku 2012 spoločnosť dosiahla tržby v objeme 108 611 tis. EUR (z toho Divízia Tlmiče 61 464 tis. EUR a Divízia Stabilizátory 47 147 tis. EUR).

Z hľadiska teritoriálneho rozdelenia bolo 0,3% celkového obratu realizovaného v roku 2013 na území Slovenska (v roku 2012 to bolo 2%) a export predstavoval viac ako 99% (v roku 2012 to bolo 98%). Teritoriálna štruktúra obratu bola v rokoch 2012 a 2013 nasledovná:



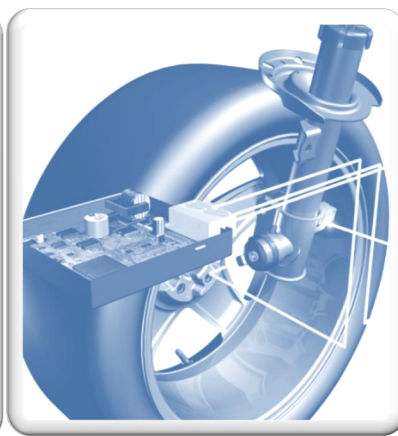
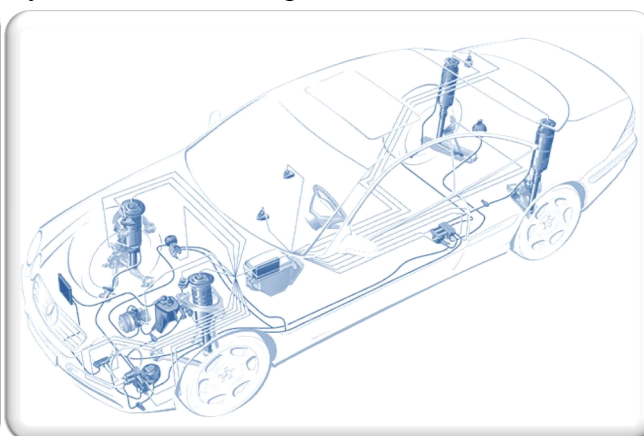
Očakávaný budúci vývoj predaja spoločnosti:

**ZF** **plánovaný obrat na r. 2014: 141 184 tis. EUR**

Divízia Tlmiče 69 484 tis. EUR

Divízia Stabilizátory 71 700 tis. EUR

**ZF** na budúci vývoj predaja bude mať významný vplyv vývoj v celosvetovom automobilovom priemysle, ktorý bude vplývať cez súčasných ako aj cez potenciálnych zákazníkov na spoločnosť ZF Levice, s.r.o.





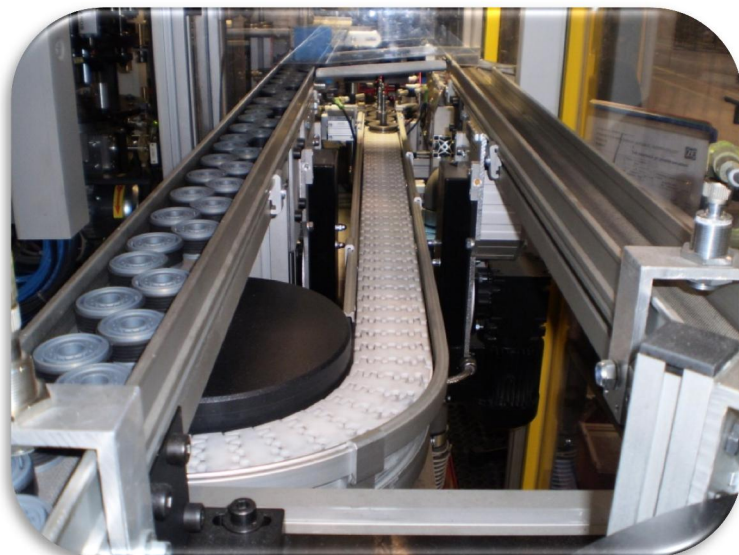
# Investičná výstavba

Investičné aktivity v roku 2013 boli zamerané predovšetkým na:

-  nákup strojov a zariadení súvisiacich s rozširovaním výrobného programu,
-  zvýšenie bezpečnosti pri práci a ochrany životného prostredia
-  nákup náradia a meracej techniky
-  rozšírenie logistických systémov,
-  obstarávanie špecifických nástrojov potrebných na zabezpečenie požiadaviek súvisiacich s nábehom nových projektov
-  doplnenie vybavenia pre zaistenie kvality



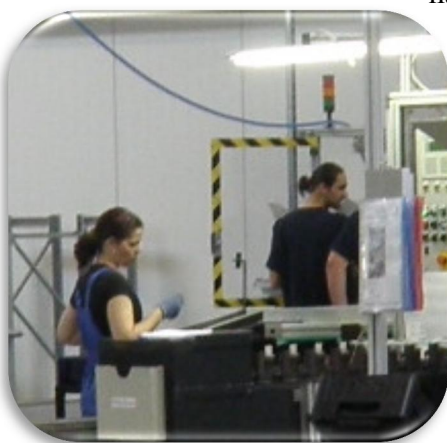
rok	Vývoj výdavkov spojených s obstaraním stálych aktív	
2008	tis. EUR	16 617
2009	tis. EUR	5 709
2010	tis. EUR	8 807
2011	tis. EUR	14 263
2012	tis. EUR	6 863
2013	tis. EUR	4 778
<b>Celkom</b>	tis. EUR	<b>57 037</b>





# Zamestnanosť

V roku 2013 pokračoval rast v celom sektore automobilového priemyslu, čo výrazne ovplyvnilo aj vytváranie nových pracovných miest v spoločnosti ZF Levice, s.r.o. Plynulý nárast objednávok od rozhodujúcich odberateľov /PSA, Daimler, Nissan, Fiat a ďalších/,



nábeh nových projektov a s nimi spojených výrobných programov mali za následok, že k vytváraniu nových pracovných miest dochádzalo v priebehu celého roku 2013, v nadväznosti na nárast obratu.

V dôsledku závislosti zamestnanosti na obrate, bola aj naďalej potreba pracovníkov riešená formou dočasného zamestnávania /personálny leasing/.

spôsob  
prijímania  
zamestnancov

umožňoval výber odborne kvalitnej pracovnej sily, znižoval fluktuáciu (výpovede počas skúšobnej lehoty), umožňuje reagovať na zmeny vo výrobnom procese /nábeh nových projektov - zvýšená potreba do doby osvojenia procesov/, ako aj na zmeny vo výkyvoch



obratu. Počet kmeňových zamestnancov k 31.12.2013 dosiahol 646 a zároveň spoločnosť zamestnávala formou personálneho leasingu 45 pracovníkov.

rok	Vývoj priemerného evidenčného počtu kmeňových zamestnancov
2008	280
2009	315
2010	362
2011	489
2012	544
2013	646

Spoločnosť zameriavala svoju pozornosť taktiež na plnenie sociálneho programu, ktorého súčasťou boli aktivity zamerané na regeneráciu pracovnej sily, zlepšovanie medziľudských vzťahov a pracovných podmienok.



# Životné prostredie

---

Spoločnosť ZF Levice, s. r. o., nepatrí k významným znečisťovateľom životného prostredia napriek tomu pristupuje k ochrane životného prostredia zodpovedne. Vplyv výroby na životné prostredie sa nedá úplne eliminovať, spoločnosť však zavádza opatrenia, ktoré prispievajú k ochrane vôd, ovzdušia a k znižovaniu množstva odpadov. Spoločnosť má zavedený systém environmentálneho manažérstva od roku 2009. Je certifikovaná podľa normy ISO 14001:2004.

Recertifikačný audit EMS realizovaný formou miestneho sa v spoločnosti ZF Levice s.r.o uskutočnil v apríli 2012. Audit v zmysle normy ISO 14001 : 2004 vykonal externý audítor QESMS Ing. Juraj Vojtíšek z externej certifikačnej spoločnosti DET NORSKE VERITAS s.r.o., ktorý v rámci hodnotenia prezentoval vynikajúci výsledok z auditu.

V zmysle plánu auditov sa v roku 2013 recertifikačný externý audit EMS v spoločnosti ZF Levice s.r.o. nekonal. Spoločnosť je zaradená v systéme MultiSite certifikácie ZF – certifikácie viacerých pobočiek, preto sa už externé audity EMS konajú spravidla každé tri roky.



# Finančná správa

## Súvaha (v EUR)

Označenie	STRANA AKTÍV	Číslo riadku	Rok 2013 netto	Rok 2012 netto
<b>Spolu majetok</b>		<b>1</b>	<b>87 338 547</b>	<b>88 847 894</b>
<b>A.</b>	<b>Neobežný majetok</b>	<b>2</b>	<b>40 306 890</b>	<b>45 787 594</b>
A.I.	Dlhodobý nehmotný majetok súčet	3	50 711	14 260
A.I. 2.	Softvér	5	3 356	2 363
6.	Obstarávaný dlhodobý nehmotný majetok	9	47 355	11 897
A.II.	Dlhodobý hmotný majetok súčet	11	40 256 179	45 773 334
A.II.1.	Pozemky	12	446 432	446 432
2.	Stavby	13	14 387 964	14 853 637
3.	Samostatné huteľné veci a súbory huteľných vecí	14	22 076 807	26 951 136
6.	Ostatný dlhodobý hmotný majetok	17	346 145	548 260
7.	Obstarávaný dlhodobý hmotný majetok	18	2 309 639	2 638 088
8.	Poskytnuté preddavky na dlhodobý hmotný majetok	19	689 192	335 781
<b>B.</b>	<b>Obežný majetok</b>	<b>30</b>	<b>44 341 418</b>	<b>41 319 800</b>
B.I.	Zásoby súčet	31	9 176 990	8 338 357
B.I.1.	Materiál	32	5 350 590	5 694 530
2.	Nedokončená výroba a polotovary vlastnej výroby	33	1 675 449	1 365 085
4.	Výrobky	34	2 150 466	1 278 742
7.	Poskytnuté preddavky na zásoby	37	485	0
B.II.	Dlhodobé pohľadávky súčet (r.039 až 045)	38	2 525 658	2 179 652
7.	Odložená daňová pohľadávka (481A)	45	2 525 658	2 179 652
B.III.	Krátkodobé pohľadávky súčet	46	26 849 351	25 866 168
B.III.1.	Pohľadávky z obchodného styku	47	24 926 542	24 967 980
4.	Ostatné pohľadávky v rámci konsolidovaného celku	50	446 085	50 487
7.	Daňové pohľadávky a dotácie	53	1 451 071	807 087
8.	Iné pohľadávky	54	25 653	40 614
B.IV.	Finančné účty súčet	55	5 789 419	4 935 623
B.IV.1.	Peniaze	56	75	92
2.	Účty v bankách	57	5 789 344	4 935 531
<b>C.</b>	<b>Časové rozlíšenie</b>	<b>61</b>	<b>2 690 239</b>	<b>1 740 500</b>
C.1.	Náklady budúcich období dlhodobé	62	1 883 890	1 165 562
2.	Náklady budúcich období krátkodobé	63	805 639	568 714
4.	Príjmy budúcich období krátkodobé	65	710	6 224



# Finančná správa

Označenie	STRANA PASÍV	Číslo riadku	Rok 2013 netto	Rok 2012 netto
<b>Spolu vlastné imanie a záväzky</b>		<b>66</b>	<b>87 338 547</b>	<b>88 847 894</b>
<b>A.</b>	<b>Vlastné imanie</b>	<b>67</b>	<b>44 767 632</b>	<b>40 093 837</b>
A.I.	Základné imanie súčet	68	52 980 000	52 980 000
A.I.1.	Základné imanie	69	52 980 000	52 980 000
3.	Zmena základného imania (+/- 419)	71	0	0
A.II.	Kapitálové fondy súčet	73	1 329 072	1 329 072
A.II.1.	Emisné ážio	74	0	0
2.	Ostatné kapitálové fondy	75	1 329 072	1 329 072
A.III.	Fondy zo zisku súčet	80	410 787	0
A.III.1.	Zákoný rezervný fond	81	410 787	0
A.IV.	Výsledok hospodárenia minulých rokov	84	-14 626 022	-22 165 706
A.IV.1.	Nerozdelený zisk minulých rokov (428)	85	7 804 947	265 263
2.	Neuhradená strata minulých rokov	86	-22 430 969	-22 430 969
A.V.	Výsledok hospodárenia za účtovné obdobie po zdanení	87	4 673 795	7 950 471
<b>B.</b>	<b>Záväzky</b>	<b>88</b>	<b>40 690 760</b>	<b>46 522 356</b>
B.I.	Rezervy súčet	89	3 614 827	2 589 171
B.I. 2.	Rezervy zákonné krátkodobé	91	143 481	0
B.I. 3.	Ostatné dlhodobé rezervy	92	1 260 706	992 276
4.	Ostatné krátkodobé rezervy	93	2 210 640	1 596 895
B.II.	Dlhodobé záväzky súčet	94	39 961	529 607
B.II.5.	Ostatné dlhodobé záväzky v rámci konsolidovaného celku	99	0	500 000
9.	Záväzky zo sociálneho fondu	103	39 961	29 607
11.	Odložený daňový záväzok	105	0	0
B.III.	Krátkodobé záväzky súčet	106	37 035 972	43 403 578
B.III.1	Záväzky z obchodného styku	107	13 828 974	11 716 759
3.	Nevyfakturované dodávky	109	629 345	462 924
5.	Ostatné záväzky v rámci konsolidovaného celku	111	21 033 584	30 046 660
7.	Záväzky voči zamestnancom	113	606 096	469 992
8.	Záväzky zo sociálneho poistenia	114	426 748	303 358
9.	Daňové záväzky a dotácie	115	107 045	80 037
10.	Ostatné záväzky	116	404 180	323 848
<b>C.</b>	<b>Časové rozlíšenie súčet</b>	<b>121</b>	<b>1 880 155</b>	<b>2 231 701</b>
C. 3.	Výnosy budúcich období dlhodobé	124	1 096 204	1 556 184
4.	Výnosy budúcich období krátkodobé	125	783 951	675 517

**Spoločnosť nemá k 31.12.2013 záväzky po lehote splatnosti na daniach, sociálnom a zdravotnom poistení.**



# Finančná správa

## Výsledovka (v EUR)

Číslo riadku	Označenie	Názov riadku	Rok 2013	Rok 2012
4	II.	Výroba	136 665 504	108 708 599
5	II. 1.	Tržby z predaja vlastných výrobkov a služieb	135 406 595	108 611 469
6	2.	Zmena stavu vnútroorganizačných zásob	1 258 909	97 130
8	B.	Výrobná spotreba	113 438 892	92 154 275
9	B. 1.	Spotreba materiálu, energie a ostatných neskladovateľných dodávok	98 612 482	80 354 485
10	2.	Služby	14 826 410	11 799 790
<b>11</b>	<b>+</b>	<b>Pridaná hodnota</b>	<b>23 226 612</b>	<b>16 554 324</b>
12	C.	Osobné náklady	11 674 605	9 567 115
13	C. 1.	Mzdové náklady	8 499 819	7 031 785
15	3.	Náklady na sociálne poistenie	2 868 124	2 270 291
16	4.	Sociálne náklady	306 662	265 039
17	D.	Dane a poplatky	64 582	49 702
18	E.	Odpisy a opravné položky k dlhodobému nehmotnému majetku a dlhodobému hmotnému majetku	10 203 334	9 979 577
19	III.	Tržby z predaja dlhodobého majetku a materiálu	331 173	383 866
20	F.	Zostatková cena predaného dlhodobého majetku a materiálu	92 218	52 628
21	G.	Tvorba a zúčtovanie opravných položiek k pohľadávkam	1 037 319	-6 542
22	IV.	Ostatné výnosy z hospodárskej činnosti	5 837 676	8 179 858
23	H.	Ostatné náklady na hospodársku činnosť	1 704 220	925 293
<b>26</b>	<b>*</b>	<b>Výsledok hospodárenia z hospodárskej činnosti</b>	<b>4 619 183</b>	<b>4 550 275</b>
38	X.	Výnosové úroky	1 348	3 035
39	N.	Nákladové úroky	224 577	487 297
40	XI.	Kurzové zisky	31 237	30 354
41	O.	Kurzové straty	89 217	47 556
43	P.	Ostatné náklady na finančnú činnosť	10 012	9 319
<b>46</b>	<b>*</b>	<b>Výsledok hospodárenia z finančnej činnosti</b>	<b>-291 221</b>	<b>-510 783</b>
47	**	Výsledok hospodárenia z bežnej činnosti pred zdanením	4 327 962	4 039 492
48	S.	Daň z príjmov z bežnej činnosti	-345 833	-3 909 772
49	S.1.	- splatná	173	502
50	2.	- odložená (+/-)	-346 006	-3 910 274
51	**	Výsledok hospodárenia z bežnej činnosti po zdanení	4 673 795	7 949 264
<b>59</b>	<b>***</b>	<b>Výsledok hospodárenia za účtovné obdobie pred zdanením (+/-)</b>	<b>4 327 962</b>	<b>4 040 699</b>
<b>61</b>	<b>***</b>	<b>Výsledok hospodárenia za účtovné obdobie po zdanení (+/-)</b>	<b>4 673 795</b>	<b>7 950 471</b>



# Finančná správa

## Prehľad peňažných tokov nepriamou metódou k 31.12.2013 (v EUR)

Označenie	Názov riadku	Účtovné obdobie	
		bežné	prechádzajúce
Z/S	Výsledok hospodárenia z bežnej činnosti pred zdanením daňou z príjmov	31.12.2013	31.12.2012
A.1.	Nepeňažné operácie ovplyvňujúce hospodársky výsledok z bežnej činnosti	4 327 962	4 040 699
A.1.1.	Odpisy dlhodobého nehmotného majetku a dlhodobého hmotného majetku	10 269 615	11 549 495
A.1.2.	Zostatková hodnota dlhodobého nehmotného a hmotného majetku účtovaná pri vyradení (s výnimkou predaja)	10 186 237	9 966 894
A.1.3.	Odpis opravnej položky k nadobudnutému majetku	17 097	12 683
A.1.4.	Zmena stavu dlhodobých rezerv	268 431	365 193
A.1.5.	Zmena stavu opravných položiek	876 743	391 169
A.1.6.	Zmena stavu položiek časového rozlíšenia nákladov a výnosov	-1 301 285	329 294
A.1.7.	Dividendy a iné podiely na zisku účtované do výnosov		
A.1.8.	Úroky účtované do nákladov	224 577	487 297
A.1.9.	Úroky účtované do výnosov	-1 348	-3 035
A.1.10.	Kurzový zisk vyčíslený k peňažným prostriedkom a peňažným ekvivalentom ku dňu účt. závierky		
A.1.11.	Kurzová strata vyčíslená k peňažným prostriedkom a peňažným ekvivalentom ku dňu účt. závierky		
A.1.12.	Výsledok z predaja dlhodobého majetku s výnimkou majetku, ktorý sa považuje za peňažný ekvivalent	-837	
A.1.13.	Zmarená investícia		
A.2.	Vplyv zmien stavu pracovného kapitálu	720 004	-3 081 078
A.2.1.	Zmena stavu pohľadávok z prevádzkovej činnosti	-1 790 423	-4 697 458
A.2.2.	Zmena stavu záväzkov z prevádzkovej činnosti	3 188 485	1 330 805
A.2.3.	Zmena stavu zásob	-678 058	285 575
A.2.4.	Zmena stavu krátkodobého finančného majetku s výnimkou majetku, ktorý je súčasťou peň. prostriedkov		
A.3.	Prijaté úroky, s výnimkou tých, ktoré sa začleňujú do investičných činností	1 348	3 035
A.4.	Výdavky na zaplatené úroky, s výnimkou tých, ktoré sa začleňujú do finančných činností	-12	
A.5.	Príjmy z dividend a iných podielov na zisku, s výnimkou tých, ktoré sa začleňujú do investičných činností		
A.6.	Výdavky na vyplatené dividendy a iné podiely na zisku, s výnimkou tých, ktoré sa začleňujú do fin.činností		
A.7.	Výdavky na daň z príjmov účtovnej jednotky, s výnimkou tých, ktoré sa začleňujú do inv. alebo fin.činností	-230 079	
A.8.	Príjmy mimoriadneho charakteru vzťahujúce sa na prevádzkovú činnosť		
A.9.	Výdavky mimoriadneho charakteru vzťahujúce sa na prevádzkovú činnosť		
<b>A.</b>	<b>Čisté peňažné toky z prevádzkovej činnosti</b>	<b>15 088 839</b>	<b>12 512 151</b>
B.1.	Výdavky na obstaranie dlhodobého nehmotného majetku	-39 152	-14 871
B.2.	Výdavky na obstaranie dlhodobého hmotného majetku	-4 684 556	-6 675 529
B.3.	Výdavky na obstaranie dlhodobých cenných papierov a podielov v iných účtovných jednotkách		
B.4.	Príjmy z predaja dlhodobého nehmotného majetku		
B.5.	Príjmy z predaja dlhodobého hmotného majetku	1 914	
B.6.	Príjmy z predaja dlhodobých cenných papierov a podielov v iných účtovných jednotkách		
B.7.	Výdavky na dlhodobé pôžičky poskytnuté účtovnou jednotkou inej účtovnej jednotke v skupine		
B.8.	Príjmy zo splácania dlhodobých pôžičiek poskytnutých účtovnou jednotkou inej účtovnej jednotke v skupine		
B.9.	Výdavky na dlhodobé pôžičky poskytnuté účtovnou jednotkou tretím osobám		
B.10.	Príjmy zo splácania dlhodobých pôžičiek poskytnutých účtovnou jednotkou tretím osobám		
B.11.	Príjmy z prenájmu súboru hmotného a nehmotného majetku používaného a odpisovaného nájomcom		
B.12.	Prijaté úroky, s výnimkou tých, ktoré sa začleňujú do prevádzkových činností		
B.13.	Príjmy z dividend a iných podielov na zisku, s výnimkou tých, ktoré sa začleňujú do prevádzkových činností		
B.14.	Výdavky súvisiace s derivátmi s výnimkou, ak sú určené na predaj alebo na obchodovanie		
B.15.	Príjmy súvisiace s derivátmi s výnimkou, ak sú určené na predaj alebo na obchodovanie		
B.16.	Výdavky na daň z príjmov účtovnej jednotky, ak je ju možné začleniť do investičných činností		
B.17.	Príjmy mimoriadneho charakteru vzťahujúce sa na investičnú činnosť		
B.18.	Výdavky mimoriadneho charakteru vzťahujúce sa na investičnú činnosť		
B.19.	Ostatné príjmy vzťahujúce sa na investičnú činnosť		
B.20.	Ostatné výdavky vzťahujúce sa na investičnú činnosť		
<b>B.</b>	<b>Čisté peňažné toky z investičnej činnosti</b>	<b>-4 721 794</b>	<b>-6 690 400</b>
C.1.	Peňažné toky vo vlastnom imaní		
C.1.1.	Príjmy z upísaných akcií a obchodných podielov		
C.1.2.	Príjmy z ďalších vkladov do vlastného imania spoločníkmi alebo fyzickou osobou		
C.1.3.	Prijaté peňažné dary		
C.1.4.	Príjmy z úhrady straty spoločníkmi		
C.1.5.	Výdavky na obstaranie alebo spätné odkúpenie vlastných akcií a vlastných podielov		
C.1.6.	Výdavky spojené so znížením fondov vytvorených účtovnou jednotkou		
C.1.7.	Výdavky na vyplatenie podielu na vlastnom imaní spoločníkmi účtovnej jednotky a fyzickou osobou		
C.1.8.	Výdavky z iných dôvodov, ktoré súvisia so znížením vlastného imania		
C.2.	Peňažné toky vznikajúce z dlhodobých záväzkov a krátkodobých záväzkov z finančnej činnosti	-9 288 511	-4 981 003
C.2.1.	Príjmy z emisie dlhodobých cenných papierov		
C.2.2.	Výdavky na úhradu záväzkov z dlhodobých cenných papierov		
C.2.3.	Príjmy z úverov, ktoré účtovnej jednotke poskytla banka s výnimkou úverov poskytnutých na hlavnú činnosť		
C.2.4.	Výdavky na splácanie úverov s výnimkou úverov poskytnutých na hlavnú činnosť	-9 288 511	-4 981 003
C.2.5.	Príjmy z prijatých pôžičiek		
C.2.6.	Výdavky na splácanie pôžičiek		
C.2.7.	Výdavky na úhradu záväzkov z používania majetku, ktorý je predmetom zmluvy o kúpe prenajatej veci		
C.2.8.	Výdavky na úhradu záväzkov za prenájom súboru hmotného/neh. majetku používaného a odpisovaného nájomcom		
C.2.9.	Príjmy z ostatných dlhodobých a krátkodobých záväzkov vyplývajúcich z finančnej činnosti		
C.2.10.	Výdavky na splácanie ostatných dlhodobých a krátkodobých záväzkov z finančnej činnosti		
C.3.	Výdavky na zaplatené úroky, s výnimkou tých, ktoré sa začleňujú do prevádzkových činností	-224 565	-487 297
C.4.	Výdavky na vyplatené dividendy a iné podiely na zisku, s výnimkou tých, ktoré sa začleňujú do prev.činnosti		
C.5.	Výdavky súvisiace s derivátmi s výnimkou, ak sú určené na predaj alebo na obchodovanie alebo na inv.činnosť		
C.6.	Príjmy súvisiace s derivátmi s výnimkou, ak sú určené na predaj alebo na obchodovanie alebo na inv.činnosť		
C.7.	Výdavky na daň z príjmov účtovnej jednotky, ak ich možno začleniť do finančných činností	-173	-502
C.8.	Príjmy mimoriadneho charakteru vzťahujúce sa na finančnú činnosť		
C.9.	Výdavky mimoriadneho charakteru vzťahujúce sa na finančnú činnosť		
<b>C.</b>	<b>Čisté peňažné toky z finančnej činnosti</b>	<b>-9 513 249</b>	<b>-5 468 802</b>
<b>D.</b>	<b>Čisté zvýšenie alebo čisté zníženie peňažných prostriedkov</b>	<b>853 796</b>	<b>352 949</b>
<b>E.</b>	<b>Stav peňažných prostriedkov a peňažných ekvivalentov na začiatku účtovného obdobia</b>	<b>4 935 623</b>	<b>4 582 674</b>
<b>F.</b>	<b>Stav peňažných prostriedkov a peňažných ekvivalentov na konci účtovného obdobia</b>	<b>5 789 419</b>	<b>4 935 623</b>
<b>G.</b>	<b>Kurzové rozdiely vyčíslené k peňažným prostriedkom a peňažným ekvivalentom ku dňu účtovnej závierky</b>	<b>0</b>	<b>0</b>
<b>H.</b>	<b>Zostatok peňažných prostriedkov a peňažných ekvivalentov na konci účtovného obdobia</b>	<b>5 789 419</b>	<b>4 935 623</b>



# Finančná správa

---

Spoločnosť dosiahla za rok 2013 účtovný zisk pred zdanením vo výške 4 327 962,48 EUR. Po zaúčtovaní splatných a odložených daní z príjmov, v celkovej hodnote - 345 833,20 EUR, účtovný zisk po zdanení predstavuje 4 673 795,68 EUR (z toho Divízia Tlmiče 2 642 906,89 EUR a Divízia Stabilizátory 2 030 888,79 EUR).

Spoločnosť sa plánuje k 1.5.2014 transformovať na ZF Slovakia, a.s.



# Návrh na rozdelenie zisku

---

**NÁVRH**  
konateľov obchodnej spoločnosti  
**ZF Levice, s. r. o., Strojársená 2, 917 02 Trnava, IČO 36707341**  
na vysporiadanie hospodárskeho výsledku za rok 2013

Obchodná spoločnosť ZF Levice, s. r. o., dosiahla za rok končiaci 31.12.2013 hospodársky výsledok po zdanení vo výške **4 673 795 €**.

Návrh:

Účtový hospodársky výsledok po zdanení za rok 2013	4 673 795 €
Tvorba zákonného rezervného fondu	233 690 €
Nerozdelený zisk minulých rokov	4 440 105 €

V Trnave 11. apríla 2014

Predkladajú:

Peter Doll, konateľ

Handwritten signature of Peter Doll in blue ink, written over a dotted line.

Ing. Peter Fajna, prokurista

Handwritten signature of Peter Fajna in blue ink, written over a dotted line.



# Overenie účtovnej závierky



Ernst & Young Slovakia, spol. s r.o.  
Hodžovo námestie 1A  
811 06 Bratislava  
Slovenská republika

Tel: +421 2 3333 9111  
Fax: +421 2 3333 9222  
ey.com

## Správa nezávislého audítora

Spoločníkovi spoločnosti ZF Levice, s.r.o.:

Uskutočnili sme audit priloženej účtovnej závierky spoločnosti ZF Levice, s.r.o. („Spoločnosť“), ktorá obsahuje súvahu k 31. decembru 2013, výkaz ziskov a strát za rok končiaci k uvedenému dátumu, a poznámky, ktoré obsahujú prehľad významných účtovných zásad a účtovných metód a ďalšie vysvetľujúce informácie.

### Zodpovednosť štatutárneho orgánu za účtovnú závierku

Štatutárny orgán Spoločnosti je zodpovedný za zostavenie a prezentáciu tejto účtovnej závierky, ktorá poskytuje pravdivý a verný obraz v súlade so zákonom o účtovníctve č. 431/2002 Z.z. v znení jeho dodatkov (ďalej len „zákon o účtovníctve“) a za interné kontroly, ktoré štatutárny orgán považuje za potrebné na zostavenie účtovnej závierky, ktorá neobsahuje významné nesprávnosti z dôvodu podvodu alebo chyby.

### Zodpovednosť audítora

Našou zodpovednosťou je vyjadriť názor na túto účtovnú závierku na základe nášho auditu. Audit sme uskutočnili v súlade s Medzinárodnými auditorskými štandardami. Podľa týchto štandardov máme dodržiavať etické požiadavky, naplánovať a vykonať audit tak, aby sme získali primerané uistenie, že účtovná závierka neobsahuje významné nesprávnosti.

Súčasťou auditu je uskutočnenie postupov na získanie auditorských dôkazov o sumách a údajoch vykázaných v účtovnej závierke. Zvolené postupy závisia od úsudku audítora, vrátane posúdenia rizík významnej nesprávnosti v účtovnej závierke, či už v dôsledku podvodu alebo chyby. Pri posudzovaní tohto rizika audítor berie do úvahy interné kontroly relevantné pre zostavenie účtovnej závierky Spoločnosti, ktorá poskytuje pravdivý a verný obraz, aby mohol navrhnúť auditorské postupy vhodné za daných okolností, nie však za účelom vyjadrenia názoru k účinnosti interných kontrol Spoločnosti. Audit ďalej zahŕňa vyhodnotenie vhodnosti použitých účtovných zásad a účtovných metód a primeranosti účtovných odhadov, ktoré urobil štatutárny orgán, ako aj vyhodnotenie celkovej prezentácie účtovnej závierky.

Sme presvedčení, že auditorské dôkazy, ktoré sme získali, poskytujú dostatočný a primeraný základ pre náš názor.

### Názor

Podľa nášho názoru, účtovná závierka poskytuje pravdivý a verný obraz finančnej situácie Spoločnosti k 31. decembru 2013 a výsledku jej hospodárenia za rok končiaci k uvedenému dátumu v súlade so zákonom o účtovníctve.

6. marca 2014  
Bratislava, Slovenská republika

  
Ernst & Young Slovakia, spol. s r.o.  
Licencia SKAU č. 257

  
Ing. Tomáš Přeček  
Licencia UDVA č. 1067