

VS – MONT, s. r. o
020 55 Lazy pod Makytou 1030

VÝROČNÁ SPRÁVA

2016



1. Príhovor
2. Základné údaje o spoločnosti
3. Manažment
4. Údaje o vývoji činnosti a finančnej situácii
 - 4.1 Účtovná závierka
 - 4.2 Zhodnotenie roka 2016
 - 4.3 Predpokladaný vývoj
5. Stanovisko spoločníkov k účtovnej závierke k 31.12.2016
6. Ostatné informácie
7. Kontakt
8. Prílohy
 - 8.1 . Návrh vedenia spoločnosti na vysporiadanie zisku za rok 2016
 - 8.2. Individuálna účtovná závierka
 - 8.3. Správa audítora k účtovnej závierke

1. Príhovor

Spoločnosť VS - MONT, s.r.o. je rodinným podnikom. Bola založená ako malá dielňa, z ktorej sa postupom času stal popredný európsky výrobca. Technická zdatnosť, inovatívnosť, know-how, a prvotriední pracovníci zo spoločnosti v posledných rokoch urobili to, že dnes naša spoločnosť patrí k popredným výrobcom sklápacích nadstavieb, prívesov a návesov.

VS - MONT, s.r.o. je dlhodobo etablovanou strojárskou a kovospracujúcou firmou.. Tradícia vo výrobe sklápacích nadstavieb vytvorila pevný základ výrobných a technických kapacít produktov do budúcnosti .

Našou obchodnou stratégiou je nadviazanie dlhodobého partnerského vzťahu s našimi zákazníkmi, ktorý je založený na kvalite, flexibilita, dôvere, dostupnosti a spoľahlivosti. Investíciám spojeným s touto stratégiou dávame prednosť pred rýchlym profitom a je pre nás potešením, že postupne pribúdajú zákazníci, ktorí svoje investície zvažujú podľa týchto atribútov. Naša stabilná pozícia na slovenskom trhu nám dáva za pravdu, že sme sa vydali správnou cestou.

30.06.2017

Ing. Veteška Jozef
konateľ spoločnosti



2.Základné údaje o spoločnosti

Obchodné meno:	VS – MONT, s.r.o.
Právna forma:	spoločnosť s ručením obmedzeným
Sídlo:	Lazy pod Makytou 1030
PSC:	020 55
IČO:	31601413
Dátum založenia:	18.02.1994
Dátum zápisu do OR:	25.02.1994
Spoločnosť zapísaná:	v obchodnom registri Okresného súdu Trenčín oddiel Sro,vložka číslo 2569/R
Základné imanie .	33 194,- EUR
Štatutárny orgán:	Ing. Veteška Jozef - konateľ Veteška Jozef, konateľ Veteška Milan,konateľ Veteška Peter,konateľ
Hlavné predmety činnosti:	-mechanické úpravy kovov -výroba strojov a zariadení pre všeobecné účely -zámočníctvo a zváranie -výroba kovových konštrukcií a ich častí -nákup tovaru za účelom jeho ďalšieho predaja konečnému spotrebiteľovi(maloobchod)v rámci voľných živností - nákup tovaru za účelom jeho ďalšieho predaja iným prevádzkovateľom živností(vel'koobchod) v rámci voľných živností - prenájom strojov, prístrojov a zariadení - prenájom dopravných prostriedkov - výroba karosérii pre motorové vozidla, prívesov a návesov - reklamné činnosti

Spoločnosť VS – MONT, s .r. o, Lazy pod Makytou, IČO 31 601 413, bola založená 18.02.1994 a zapísaná v Obchodnom registri 25.02.1994

Základné imanie pri vzniku spoločnosti bolo vo výške 3 319,- Eur, neskôr bolo zvýšene na 33 194,-EUR.

Svoju podnikateľskú činnosť zahájila v prenajatých priestoroch, ktoré neskôr odkúpila a následne zrekonštruovala. Výrobný areál okrem zrekonštruovaných priestorov bol rozšírený o nové výrobné haly, administratívnu budovu a parkovaciu plochu. Na investičnú činnosť boli použité sčasti vlastné zdroje, prevažnú časť však predstavovali cudzie zdroje v podobe investičných úverov. Technológia, stroje, ako aj dopravné prostriedky boli financované najmä formou leasingu.



Tradičia vo výrobe sklápacích nadstavieb vytvorila pevný základ strojárkej výroby, ktorú dopĺňa rozmanitý výrobný program prípojných vozidiel.

Vďaka vysokej kvalite a spoľahlivosti ponúkaných nadstavieb , prívesov a návesov sa produkty VS – MONT,s.r.o. stali súčasťou európskej spoločnosti profesionálov v oblasti výroby sklápacích nadstavieb prívesov a návesov. Popri výrobe svojich produktov spoločnosť ponúka zákazníkom služby ako sú montáže hydraulických rúk k nadstavbám podľa požiadaviek zákazníkov, montáže zaplachtovaní na všetky značky vozidiel.

Spoločnosť disponuje vysokou úrovňou technológií ako sú robotizované linky na zváranie rôznych typov nadstavieb , prívesov a návesov ,CNC strojmi a iným technologickým strojným zariadením , ktorými sú výrobné haly vybavené a práve táto výbava predurčuje VS-MONT ako dobrého partnera pre zastupovanie rôznych zahraničných firiem v oblasti stavebníctva a iných rezortov.



V roku 2008 spoločnosť VS - MONT, s.r.o. splnila prísne certifikačné kritéria požadované výrobcami úžitkových automobilov Mercedes-Benz a koncom roka 2010 obdržala stanovisko o oficiálnom dodávateľovi nadstavieb na podvozky Volvo pre región Európa stred a východ.

Dňa 21.marca 2011 sa uskutočnilo vyhodnotenie výberového konania, kde slovenská spoločnosť VS – MONT,s.r.o. bola vybratá ako strategický partner v dodávkach sklápacích nadstavieb pre nový modelový rad Tatra Phoenix.

Spoločnosť VS – MONT, s.r.o. je oprávnená vystavovať finálne COC certifikáty:

Týmto si naša spoločnosť potvrdila vedúce postavenie v oblasti dokončovania vozidiel – výrobou a montážou nadstavieb. Skutočnosť, že spoločnosť VS – MONT, s.r.o. je oprávnená vystavovať finálne COC certifikáty (kompletného vozidla po montáži nadstavby) aj technické preukazy (platí pre SR) na nami dofinalizované vozidlá pre celú Európu sa výrazne uľahčilo ,zrýchlilo a v neposlednom rade aj zlacnilo proces prihlasovania vozidiel s našimi nadstavbami.

Produkcia spoločnosti je zameraná prevažne na vývoz do zahraničia, svoje produkty expeduje do viac ako 15 štátov Európy.



Hlavnou činnosťou firmy VS - MONT, s.r.o. na ktorú sa firma orientuje je strojárnská výroba. Výroba sa zameriava na výrobu týchto produktov:

Nadstavby



Jednostranné sklápacie polkruhové nadstavby



Jednostranné sklápacie hranaté nadstavby



Trojstranné sklápacie nadstavby



Valníkové nadstavby



Hydraulický nosič výmenných nadstavieb

Nadstavby sú ponúkané všetkým predajcom podvozkov po celom území SR a taktiež aj konečným spotrebiteľom, ktorými sú dopravné a stavebné spoločnosti. Vo výrobnom programe VS – MONT, s.r.o. ponúka sklápacie nadstavby na všetky typy podvozkov rôznych značiek.

Sklápače sú v jednostrannom, dvojstrannom a trojstrannom prevedení na podvozkoch 4x2,4x4,6x4,8x4,8x8. Všetky typy nadstavieb sú ponúkané v rôznych prevedeniach, ktoré si vie zákazník osobne našpecifikovať, aby mu nadstavba vyhovovala pre jeho potreby. Vyrobené sú z veľmi kvalitných materiálov, ktoré má firma za dlhé roky pôsobenia overené a odskúšané v tých najťažších podmienkach. VS – MONT,s.r.o. je jednou z mála firiem, ktorá vyrába 90% súčasti sklápacích nadstavieb vo vlastných prevádzkach. Znamená to veľkú výhodu pre zákazníkov spoločnosti VS - MONT,s.r.o. pretože rýchlosť v náhradných dodávkach a zabezpečenie služieb zákazníkovi sú na vysokej úrovni.

Prívesy



Tandemové sklápacie prívesy



Točnicové sklápacie prívesy



Podvalníkový príves

Špeciálne návesy



Autotransporter



Jednonápravové návesy

Návesy a prívesy - rôzne typy , ktoré majú široké využitie sú vyrábané v obidvoch výrobných prevádzkach spoločnosti. Zákazník si môže vybrať z ponuky sklápacích prívesov točnicových 2-nápravových, 3-nápravových, tandemových sklápacích prívesov, valníkových prívesov v rôznych prevedeniach.

Sklápacie návesy sú ponúkané ako 3-nápravové návesy s jednostrannou vaňovou nadstavbou alebo s jednostrannou hranatou nadstavbou.

Nadstavby k návesom môžu byť vyrobené v hardoxovom alebo hliníkovom prevedení. Objem nadstavieb návesov záleží od požiadavky zákazníkov.

Firma okrem sklápačov vyrába tiež návesy a prívesy na prevoz stavebných a poľnohospodárskych komodít, ktoré ešte môžu byť ľubovoľne dovybavené rôznymi druhmi nadstavieb v závislosti od požiadavky zákazníkov.

Ostatné



Domiešavače



Montáž hydraulických rúk FASSI



Montáž hydraulických rúk PALFINGER



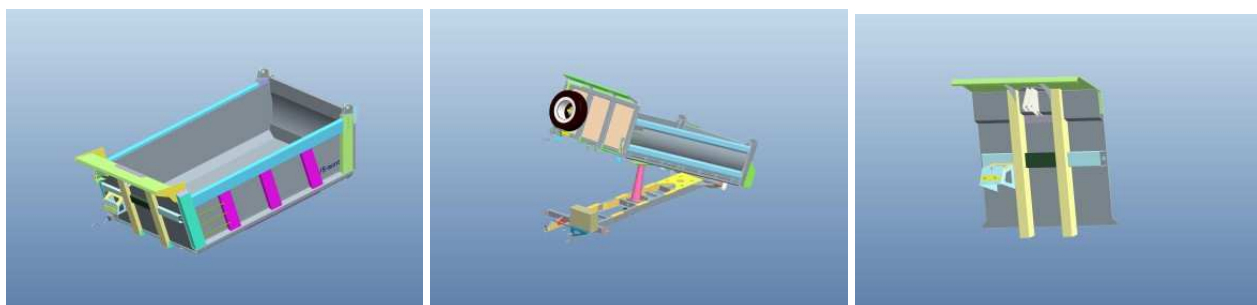
Montáž plachtovania nadstavieb

Popri výrobe svojich produktov spoločnosť ponúka zákazníkom služby ako sú montáže domiešavačov , hydraulických rúk k nadstavbám podľa individuálnych požiadaviek, montáže, zaplachtovaní na všetky značky vozidiel.

Okrem dodávok produktov a služieb spoločnosť VS – MONT, s.r.o poskytuje odborné poradenstvo a predaj náhradných dielov v závode a v strediskách našich partnerov.

Vývoj, konštrukcia, podpora

Naša konštrukcia a vývojové pracovisko sú vybavené najmodernejšími 3D CAD pracoviskami vrátane možnosti analyzovania pevnosti a optimalizácie pomocou metódy konečných prvkov -PTC-Pro/ENGINEER, Pro/Mechanica, Autocad



Prehľad o výrobe v roku 2016 , v porovnaní s prechádzajúcim rokom 2015 nám poskytuje nasledovná tabuľka.

Prehľad výroby

Druh výrobku	Počet vyrobených ks	
	2015	2016
Nadstavby	267	278
Návesy	12	17
Prívesy	8	14
Výmenný systém nadstavieb	4	9
Zaplachtovanie	13	16

V roku 2012 došlo k zmene majetkových pomerov v spoločnosti a to odpredajom podielov jedného spoločníka. Postupne sa menili spoločníci v spoločnosti . Koncom roka 2015 spoločnosť znovu odkúpila podiely a tým sa stala úplne rodinnou firmou. Zápis v obchodnom registri sa uskutočnil až začiatkom roka 2016.

Spoločnosť VS-MONT, s.r.o. má zriadené prevádzky v Českej republike v Kroměřiži a v Poľsku za účelom rozšírenia obchodných kontaktov.

Majetkový podiel vo výške 51 % má v dcérskej spoločnosti v Rumunsku v meste Sibiu. Táto dcérska spoločnosť zabezpečovala obchodnú a servisnú činnosť našich výrobkov v oblasti Rumunska a Bulharska. V súčasnosti je činnosť tejto dcérskej spoločnosti pozastavená.

V roku 2012 získala spoločnosť VS-MONT, s.r.o. 50% majetkový pomer v Rusku a to v spoločnosti VS MONT RUS. V roku 2013 však činnosť v týchto spoločnostiach bola utlmená, nepodarilo sa naplniť plánované zámery s touto dcérskou spoločnosťou.

Vzhľadom k tomu, že sa nenaplnili očakávania realizáciou zákazky MASH, vedenie spoločnosti bolo nútené zaujať záväzne stanovisko k tomu, ako sa vysporiadať výpadkom produkcie vo výrobnom závode v Dolnom Kubíne. Z tohto dôvodu bola výroba v Dolnom Kubíne odstavená a výrobné priestory boli ponúknuté na odpredaj. Odpredaj sa uskutočnil v roku 2014.

V roku 2015 sa z dôvodu zvýšeného dopytu zabezpečilo odkúpenie areálu v Považskej Bystrici so zámerom zriadiť výrobnú prevádzku .V roku 2016 sa uskutočnila rekonštrukcia výrobných priestorov a bola zahájená výroba nadstavieb.

3. Manažment

Ing. Veteška Jozef

spoločník a konateľ

absolvent EU Bratislava, Národohospodárska fakulta, študijný odbor "Ekonomika investičného a vedecko-technického rozvoja

Predchádzajúce pôsobenie:

1974-1988 -Reštauracie PR Pov.Bystrica prešiel rôznymi riadiacimi funkciami v technickej oblasti

1989-1991 -referent obchodného oddelenia PD Mestečko

Veteška Peter

obchodný riaditeľ a konateľ

Dosiahnuté vzdelanie:

1996-2000 Absolvent Strednej priemyselnej školy v Púchove-
Odbor: TIS

2000 -2006 - Od skončenia školy zamestnaný v spoločnosti VS Mont s.r.o. Lazy pod Makytou ako obchodný manager.
Od 1.9.2006 – obchodný riaditeľ spoločnosti VS MONT

Veteška Milan

výrobný riaditeľ a konateľ

Dosiahnuté vzdelanie:

1990-1994 SOU strojárské Považská Bystrica- ukončené maturitnou skúškou

1995 -1997 Manager school s.r.o. Bratislava- troj semestrálne manažerské štúdium

1995 - Od skončenia školy zamestnaný v spoločnosti VS Mont s.r.o. Lazy pod Makytou ako zásobovač, neskôr konštruktér

Od 1.9.2006 – výrobný riaditeľ spoločnosti VS MONT

Veteška Jozef:

prevádzkový riaditeľ a konateľ

Dosiahnuté vzdelanie

1989-1993-SOU strojárské Kroměříž – ukončené maturitnou skúškou

1993 -1994 zamestnaný vo firme Kovetex s.r.o

1994 zamestnaný v spoločnosti VS MONT s.r.o. ako zásobovač a colný deklarant

Od 1.9.2007 prevádzkový riaditeľ

4. Údaje o vývoji činnosti a finančnej situácii

4.1. Účtovná závierka

Účtovná závierka v plnom rozsahu bola overená audítorom Ing. Lenkou Belušikovou Licencia SKAU 777 a je v prílohe , tvorí neoddeliteľnú súčasť tejto výročnej správy.

Účtovná závierka spoločnosti VS -MONT ,s.r.o. je zostavená ako riadna závierka podľa §17 a zákona NR SR č. 431/2002 Z .z. o účtovníctve za účtovné obdobie od 01.01.2016 do 31.12.2016.

4.2. Zhodnotenie roka 2016

Spoločnosť VS-MONT, s.r.o. Lazy pod Makytou je dlhoročným výrobcom ložných plôch, návesov a prívesov. Svoju produkciu spoločnosť predáva tak v tuzemsku ako aj v zahraničí. Spoločnosť získava svojich odberateľov na základe dobrého mena, ktoré sa jej podarilo získať a udržať viac ako dvadsať rokov.

Má širokú škálu výrobkov, ktoré ponúka svojim odberateľom .Svoju produkciu vyrába v závode Lazy pod Makytou a v závode Považská Bystrica. Odbyt umiestňuje tak stálym odberateľom ako aj neustále získava nových .

Celková fakturácia v roku 2016 bola oproti roku 2015 vyššia o 25 %, čo je v absolútnom vyjadrení zvýšenie o 1 516 949 EUR. Tabuľka poukazuje na to, koľko v absolútnom vyjadrení bolo fakturované do zahraničia a tuzemsku.

Štruktúra tržieb podľa krajín v roku 2015 a 2016

Krajina	Rok				
	2015		2016		
	EUR	%	EUR	%	
EU	Česká republika	1 165 736	19	2 118 726	27
	Belgicko	0	0	79 640	1
	Dánsko	0	0	1588	0
	Francuzsko	0	0	0	0
	Chorvatsko			280	0
	Nemecko	0	0	20075	0
	Holandsko	300 460	5	124852	2
	Švédsko	1 190	0	0	0
	Veľká Británia	0	0	0	0
	Maďarsko	62 825	1	311563	4
	Litva	832 563	14	0	0
	Poľsko	61 950	1	95736	1
	Bulharsko	1 660	0	200600	3
	Rakúsko	75 530	1	909	0
	Rumunsko	111 235	2	80003	1
	Estónsko	579 136	9	0	0
	Fínsko	0	0	1048	0
	Slovensko	0	0	0	0
Spolu	3 192 285	52	3 035 020	39	
Tretie krajiny	Nórsko	276 496	5	170 356	2
	Irak	0	0	0	0
	Australia	0	0	0	0
	Rusko	0	0	414 000	6
	Srbsko	0	0	0	0
	Nova Kaledonia	140 740	2	314 880	4
	Švajčiarsko	50	0	377	0
	Spolu	417 286	7	899 613	12
Tuzemsko	Tuzemsko	2 528 291	41	3 720 178	49
	Spolu	2 528 291	41	3 720 178	49
Spolu	6 137 862	100	7 654 811	100	

Zatiaľ, čo v roku 2015 sme fakturovali do zahraničia 59 % vlastnej produkcie, v roku 2016 to bolo len 51 %, z toho do krajín EU bol export nižší o 13 % , v roku 2016 vzrástol vývoz do tretích krajín. Zatiaľ čo do Ruska v roku 2015 nebola žiadna fakturácia, v roku 2016 sme v absolútnom vyjadrení vyviezli naše výrobky vo výške 414 000,-EUR. Pokles bol zaznamenaný vo fakturácii do Nórska. Naopak, vzrástla fakturácia pre tuzemsko, kde sme fakturovali v roku 2016 oproti roku 2015 v absolútnom vyjadrení o 1 191 887 EUR.

Nasledujúce grafy nám poskytujú informáciu o zmene štruktúry tržieb je roku 2015 a 2016.

Štruktúra tržieb v roku 2015 a 2016

Rok 2015

Rok 2016



Majetok spoločnosti

Aktiva

Vzhľadom na narastajúci dopyt po našich výrobkoch v roku 2015 sa vedenie spoločnosti rozhodlo obstaráť nové výrobné priestory a to zakúpením výrobných hál v Považskej Bystrici. Od začiatku roka 2016 sa spoločnosť zamerala na sprevádzkovanie týchto priestorov rozsiahlou rekonštrukciou a to prednostne zameranou na výrobné priestory, ktoré potrebovala čo najskôr sprevádzkovať a zahájiť v nich výrobu. Rekonštrukcia sociálnych priestorov prebiehala až po zahájení výroby v týchto priestoroch.

Dlhodobý nehmotný majetok

Investície do dlhodobého nehmotného majetku v roku 2016 boli vyššie oproti roku 2015. Zatiaľ čo spoločnosť VS-MONT s.r.o. v roku 2015 investovala do dlhodobého nehmotného majetku čiastke 3 110,-EUR na modernizáciu webovej stránky a na zakúpenie programu na prácu a evidenciu osvedčení pre evidenciu vozidiel ,v roku 2016 boli investície smerované do nákupu programov PTC Creo Essentials a ProgeCAD Professionals .

Nasledovná tabuľka podáva prehľad o majetku v obstarávacích cenách bez oprávok v roku 2015 a 2016

Rok	2016	2015
Dlhodobý nehmotný majetok	Stav na konci obdobia	Stav na konci obdobia
Aktivované náklady na vývoj	142360	142360
Softvér	94844	88811
Oceniteľné práva	5246	5246
Goodwil	0	0
Ostatný DNM	20	20
Obstaravaný DNM	0	0
Poskytnuté preddavky na DNM	0	0
Spolu	242470	236437

Zatiaľ čo v roku 2015 investície prednostne smerovali do nákupu pozemkov a výrobných hál v Považskej Bystrici za účelom zriadenia novej prevádzky, v roku 2016 boli investície smerované na rekonštrukciu výrobných priestorov a na nákup najmä strojného zariadenia potrebného vo výrobe na zabezpečenie prevádzky tak v Považskej Bystrici ako aj na Lazoch. Na investície boli použité vlastné finančné zdroje. Okrem strojov boli investície smerované aj na obnovu automobilového parku osobných a to nákupom osobného automobilu Škoda Octavia a nákladného auta -dodavky Ford z cudzích zdrojov..

Predajom majetku t.j. osobného automobilu a vyradením nákladného auta –dodavky Mercedes sme znížili hodnotu Dlhodobého hmotného majetku o 54 799 EUR. Zároveň boli zaradené do používania a to v čiastke 5 226 EUR obstarané investície z minulých období.

Nasledovná tabuľka podáva prehľad o dlhodobom hmotnom majetku v obstarávacích cenách bez oprávok v roku 2015 a v roku 2016.

Rok	2016	2015
Dlhodobý nehmotný majetok	Stav na konci obdobia	Stav na konci obdobia
Pozemky	98255	98255
Stavby	3800440	3263952
Samostatné hnutelné veci a súbory hnutelných veci	5384218	5245702
Ostatný DHM	43116	43116
Obstarávaný DHM	5261	10487
Poskytnuté preddavky na DHM	0	19650
Spolu	9331290	8681162

Spoločnosť VS-MONT,s.r.o. má podiel v dcérskych spoločnostiach v Rumunsku a Rusku. V dcérskej spoločnosti SC VS MONT SRL Sibiu je podielnikom vo výške 51%, s vkladom 510 EUR do základného imania zapísaného v obchodnom registri. Vzhľadom k tomu, že dcérska spoločnosť má pozastavenú činnosť, sú vytvorené k finančnému majetku opravné položky.

V roku 2012 boli poskytnuté zdroje na obstaranie podielu v novozaloženej spoločnosti v Rusku, tieto evidujeme na obstarávanom DFM.

V roku 2015 a ani v roku 2016 neboli žiadne pohyby v oblasti dlhodobého finančného majetku.

Prehľad o prírastkoch a úbytkoch dlhodobého finančného majetku poskytuje nasledovná tabuľka.

Rok	2016	2015
Dlhodobý finančný majetok	Stav na konci obdobia	Stav na konci obdobia
Podielové CP a podiely v spoločnosti s podstatným vplyvom	510	510
Ostatný DHM	79 418	79 418
Obstarávaný DFM	8 520	8 520
Spolu	88 448	88 448

Majetok spoločnosti je tvorený neobežným, obežným a iným majetkom. Prehľad o neobežnom majetku v rokoch 2015 až 2016 v zostatkových cenách podáva nasledovná tabuľka.

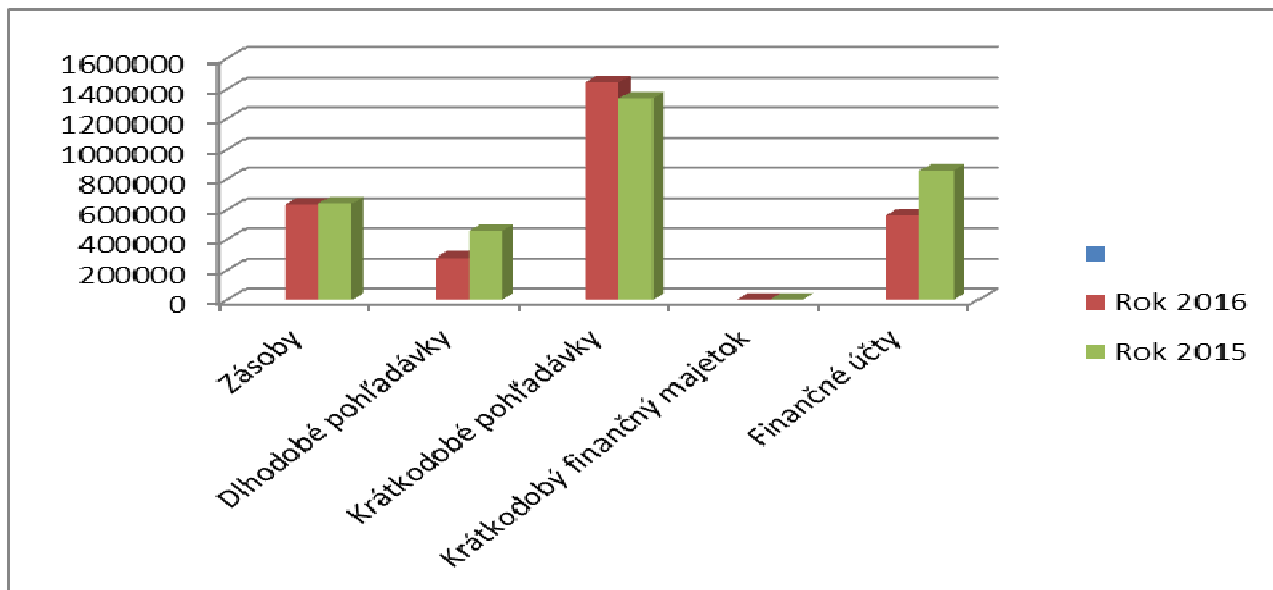
Neobežný majetok		2016	2015
Dlhodobý nehmotný majetok			
z toho	aktivované náklady na vývoj	0	0
	softwer	8650	6978
	Oceniteľné práva	1005	1530
spolu		9655	8508
Dlhodobý hmotný majetok			
z toho	pozemky	98255	98255
	stavby	2141626	1757685
	samostatné hnutelné veci	340672	249682
	obstaravaný DHM	5261	10487
	poskytnuté preddavky DHM	0	0
spolu		2585814	2116109
Dlhodobý finančný majetok			
z toho	podielové CP a podiely v DÚJ	0	0
	osttný DFM	0	0
	obstaravaný DFM	0	0
spolu		0	0
Neobežný majetok spolu		2595469	2124617

Ako je zrejmé z prehľadu tabuľky neobežný majetok v roku 2016 oproti roku 2015 zaznamenal nárast o 470 852 EUR, čo predstavuje cca 22 % nárast. Bol zaznamenaný prírastok tak nehmotného dlhodobého majetku a to v absolútnom vyjadrení o 1 147 EUR ako aj hmotného dlhodobého majetku a to o 469 705 EUR. Dôvodom sú investície do rekonštrukcie výrobných hál v Považskej Bystrici, ale aj nákup samostatných hnutelných vecí, t.j. strojov a zariadení a obnovenie automobilového parku..

Obežný majetok v roku 2016 poklesol oproti roku 2015, zatiaľ čo v roku 2015 bol vo výške 3 296 863 EUR, v roku 2016 bol už v hodnote 2 924 841 EUR. V roku 2016 je obežný majetok nižší ako bol v roku 2015 v absolútnom vyjadrení o 372 022 EUR, čo predstavuje zníženie o 11 %. Tabuľka nám poskytuje náhľad štruktúry obežného majetku v netto hodnote v rokoch 2015 a 2016

Obežný majetok	2016	2015
Zásoby	635 701	643 840
Dlhodobé pohľadávky	280 852	458 261
Krátkodobé pohľadávky	1 445 914	1 337 039
Krátkodobý finančný majetok	0	0
Finančné účty	562 374	857 723
Obežný majetok spolu	2 924 841	3 296 863

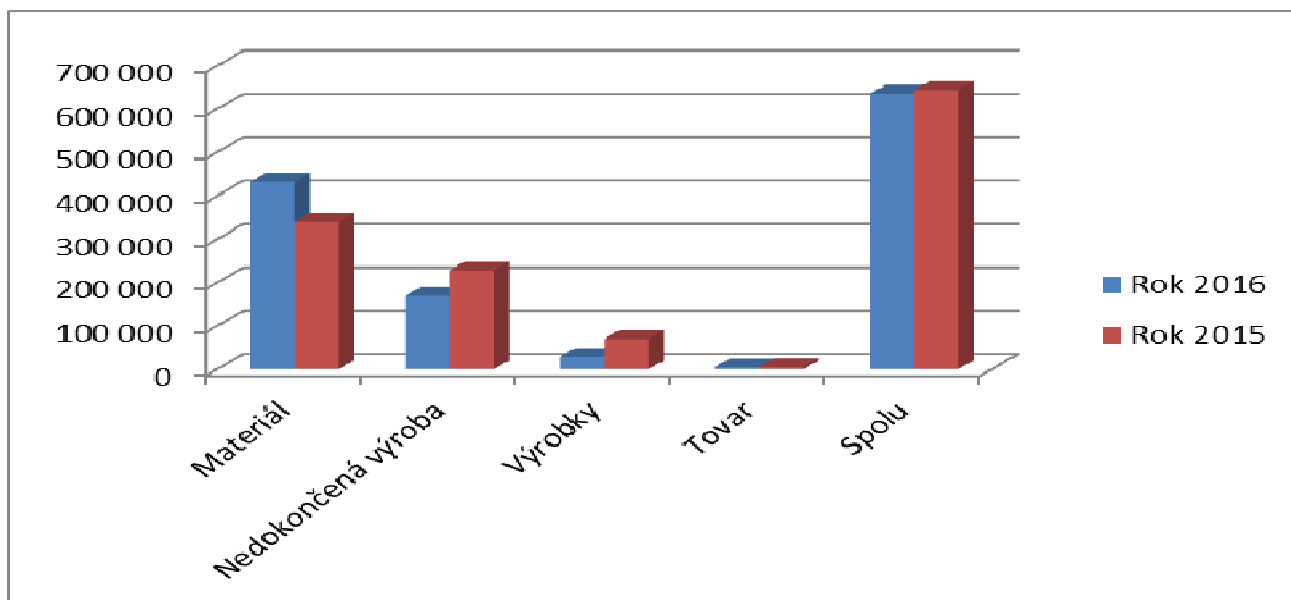
Grafické zobrazenie obežného majetku v roku 2015-2016 nám názornejšie poskytuje pohľad na to, ako sa jednotlivé zložky obežného majetku menili v jednotlivých obdobiach hodnoteného obdobia.



Zásoby tvoria podstatnú časť obežného majetku .V roku 2016 boli zásoby oproti roku 2015 nižšie o 1 %. Na znížení zásob sa najvyššou mierou podieľali výrobky a nedokončená výroba. V roku 2016 bol úbytok výrobkov oproti roku 2015 o 58 % a úbytok zásob nedokončenej výroby nižší o 26 % . Zásoby materiálu v roku 2016 naopak vzrástli oproti roku 2015 . Nasledovná tabuľka podáva prehľad o tom, ako sa podieľali jednotlivé zložky zásob na ich stave v jednotlivých rokoch.

Druh zásob	Rok 2016	Rok 2015	Index rastu
Materiál	431 927	339 675	1,27
Nedokončená výroba	169 200	228 491	0,74
Výrobky	29 440	70 477	0,42
Tovar	5 134	5 197	0,99
Spolu	635 701	643 840	0,99

Grafické zobrazenie štruktúry zásob v jednotlivých rokoch poukazuje na stav jednotlivých zložiek zásob v jednotlivých rokoch. Ako je zrejmé z uvedeného prehľadu , podarilo sa v roku 2016 výrazne znížiť zásoby vlastných výrobkov, ktoré sú oproti roku 2015 viac ako dvojnásobne nižšie, nižšie sú tiež zásoby nedokončenej výroby oproti roku 2015, naopak zvýšili sa zásoby materiálu v roku 2016 ,ktoré sú oproti roku 2015 vyššie o 27 % .



Pri hodnotení roka 2016 oproti roku 2015 bol zaznamenaný nárast krátkodobých pohľadávok vo výške 8 %.

Nasledovná tabuľka poskytuje prehľad o štruktúre krátkodobých pohľadávok v netto ocenení v našej spoločnosti v roku 2015 a 2016 ,taktiež vyjadruje index rastu.

Krátkodobé pohľadávky	Rok 2016	Rok 2015	Index rastu
Pohľadávky z obchodného styku	561 804	527 935	1,06
Čistá hodnota zákazky	195 267	195 267	1,00
Pohľadávky voči spoločníkom	626 395	611 184	1,02
Daňové pohľadávky	50 964	0	0
Iné pohľadávky	11 484	2653	4,33
Krátkodobé pohľadávky spolu	1 445 914	1 337 039	1,08

Najväčší podiel z krátkodobých pohľadávok predstavujú pohľadávky z obchodného styku, ktoré v roku 2016 vzrástli oproti roku 2015 o 6 %. Čistá hodnota zákazky sa v roku 2016 oproti roku 2015 sa nezmenila. Pohľadávky voči spoločníkom , v roku 2016 sú vyššie v roku 2015 o 2 %.

Finančný majetok v roku 2016 oproti roku 2015 poklesol z absolútnej hodnoty 857 723 EUR na 562 374 EUR v roku 2016 . Zníženie finančného majetku predstavuje najmä zníženie finančných prostriedkov na bankovom účte.

Časové rozlíšenie

Na celkovom majetku sa podieľa aj časové rozlíšenie majetku, ktoré predstavovalo v roku 2016 17 524 EUR, v roku 2015 to bola hodnota 7 723 EUR, t.j. v absolútnej hodnote je to zvýšenie o 9 801 EUR. V prevažnej miere predstavujú časové rozlíšenie náklady na poistenie a telefónne služby .

PASIVA

Celkové vlastné imanie v roku 2016 sa podarilo zvýšiť na hodnotu 1 490 930 EUR. V roku 2015 vlastné imanie bolo nižšie, jeho výška dosahovala v absolútnej hodnote len 940 781 EUR. Vlastné imanie v roku 2016 vzrástlo v dôsledku dosiahnutého kladného výsledku hospodárenia za účtovné obdobie roka 2016, ktorý bol v absolútnom vyjadrení 550 149 EUR.

Prehľad o štruktúre vlastného imania v roku 2016 v porovnaní s rokom 2015 podáva nasledovná tabuľka.

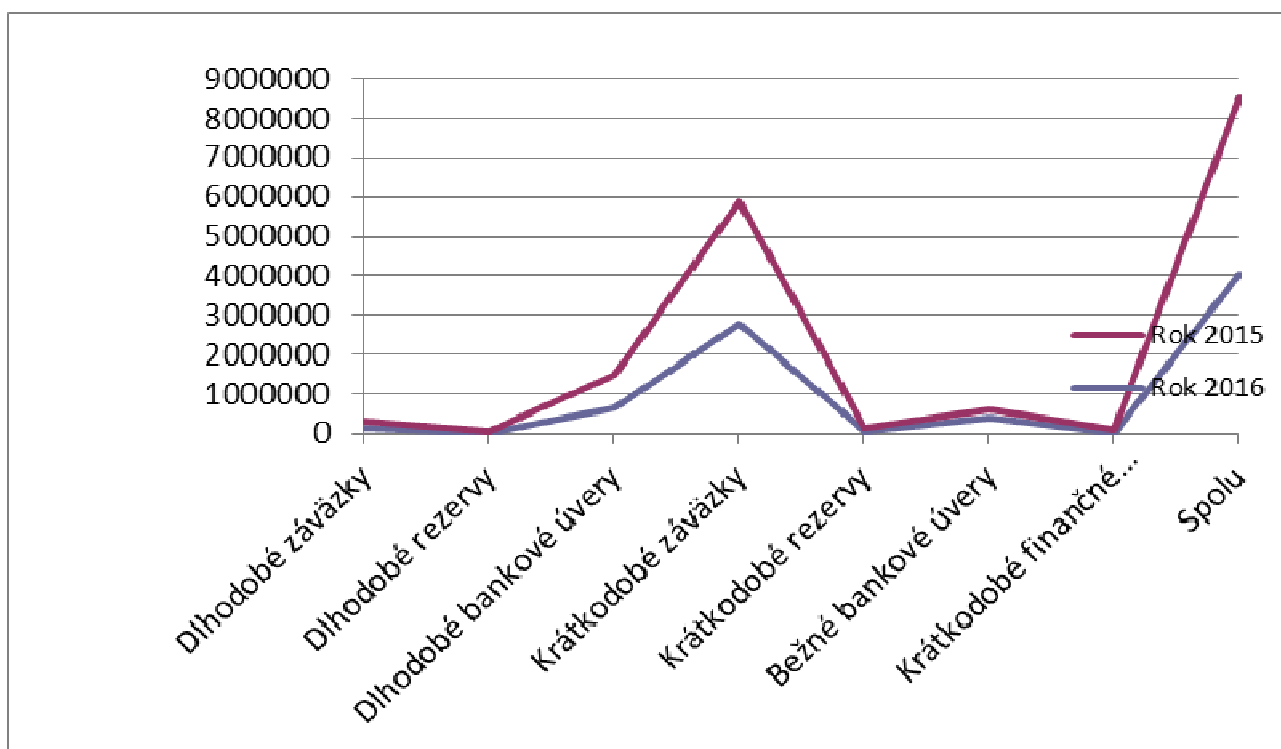
Vlastné imanie	Rok 2016	Rok 2015
Základné imanie	33 194	33 194
Kapitálové fondy	1 406 627	1 406 627
Fondy zo zisku	3 319	3 319
Výsledok hospodárenia minulých rokov	-502 359	-1 195 413
Výsledok hospodárenia za účtovné obdobie	550 149	693 054
Spolu	1 490 930	940 781

Celkové záväzky roka 2016 oproti roku 2015 poklesli z 4 488 422 EUR, na čiastku 4 046 904 EUR, čo v absolútnom vyjadrení zníženie predstavuje 441 518 EUR, t.j. pokles 10 %.

Prehľad o štruktúre záväzkov v roku 2016 v porovnaní s rokom 2015 podáva priložená tabuľka.

Záväzky	Rok 2016	Rok 2015
Dlhodobé záväzky	128 924	175 395
Dlhodobé rezervy	20 377	17 570
Dlhodobé bankové úvery	650 865	833 650
Krátkodobé záväzky	2 795 729	3 101 360
Krátkodobé rezervy	66 553	66 507
Bežné bankové úvery	380 764	218 248
Krátkodobé finančné výpomoci	3 692	75 692
Spolu	4 046 904	4 488 422

Grafické znázornenie štruktúry záväzkov



Časové rozlíšenie

Na celkových pasívach spoločnosti sa podieľa aj časové rozlíšenia. Spoločnosť VS – MONT, s.r.o. o časovom rozlíšení v roku 2015 a ani v roku 2016 neúčtovala.

Hospodárenie spoločnosti

Výnosy

Spoločnosť VS-MONT, s.r.o. Lazy pod Makytou dosiahla vyššie celkové výnosy v hodnotenom období výšku oproti roku 2015.

Tržby z predaja tovaru boli v roku 2016 nižšie oproti roku 2015 o 56 950 EUR. Zníženie tržieb v roku 2016 bolo spôsobené predajom strojárnských výrobkov v roku 2015. V roku 2016 spoločnosť VS-MONT, s.r.o. mala len tržby z predaja tovaru v predajni potravín a za tovar predaný v bufete.

V hodnotenom roku vzrástli tržby z predaja vlastných výrobkov .V roku 2016 tieto tržby boli vyššie oproti roku 2015 o 1 519 199 EUR, čo predstavuje zvýšenie tržieb v roku 2016 o 26 %, Na zvýšení tržieb z predaja vlastných výrobkov je z dôvodu zahájenia výroby v rekonštruovanej výrobnjej hale v Považskej Bystrici. Vzrástli aj tržby z predaja služieb a to o 45 % oproti roku 2015,čo bolo spôsobené tým, že v roku 2016 sme rozšírili portfólio poskytovaných služieb za prenájom priestorov v Považskej Bystrici a tiež sme sa viac venovali servisným službám.

Nárast tržieb sme zaznamenali aj na tržbách z predaja dlhodobého nehmotného majetku a materiálu. Predaj dlhodobého hmotného majetku v roku 2016 bol v čiastke 51 242,- EUR, t.j. za predaj auta Jeep Grand Cherokee a predaj materiálu.

Finančné výnosy sú v roku 2016 vyššie oproti predchádzajúcemu roku 2015 z dôvodu účtovania úrokov z pôžičky.

Prehľad o výnosoch v rokoch 2015 a 2016 podáva nasledovná tabuľka.

Štruktúra výnosov

Výnosy	2016	2015
Výnosy z hospodárskej činnosti		
Tržby z predaja tovaru	92 426	152 376
Tržby z predaja vlastných výrobkov	7 375 704	5 856 505
Tržby z predaja služieb	186 681	128 981
Zmena stavu vnútroorganizačných zásob	-100 329	56 125
Aktivácia	68 012	0
Tržby z predaja dlhodobého nehmotného a hmotného majetku a materiálu	51 242	48 348
Ostatné výnosy z hospodárskej činnosti	517 058	701 101
Výnosy z hospodárskej činnosti spolu	8 190 794	6 943 436
Finančné výnosy	15 682	3 539
Výnosy spolu	8 206 476	6 946 975

Náklady

Náklady spoločnosti VS MONT v hodnotenom období sú v roku 2016 sú vyššie ako boli v roku 2015. Zatiaľ, čo v roku 2015 boli náklady v čiastke 6 061 695 EUR, v roku 2016 sú v čiastke 7 473 635 EUR, čo predstavuje nárast o 23 %

Náklady na spotrebu materiálu, energie a ostatných neskladovateľných položiek sú v roku 2016 vyššie oproti roku 2015, čo je spôsobené nárastom výroby v prevádzke Lazy pod Makytou a zahájením výroby vo výrobných priestoroch v Považskej Bystrici. Taktiež z dôvodu zvýšenia výroby sú zvýšené náklady na služby o 60 % a osobné náklady o 15 %.

Odpisy boli v roku 2016 vyššie ako v roku 2015 o 1 % čo je spôsobené odpismi za budovy, pričom odpisy za stroje sú v roku 2016 nižšie z dôvodu toho, že dosť strojov je odpísaných.

Prehľad o nákladoch v rokoch 2016 a 2015 podáva nasledovná tabuľka.

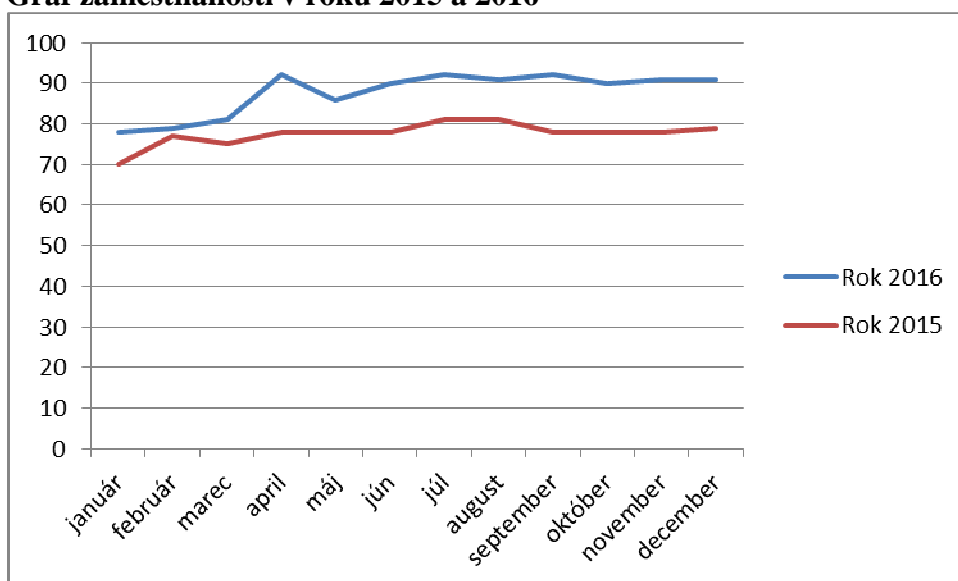
Štruktúra nákladov

Náklady	Rok 2016	Rok 2015
Náklady na hospodársku činnosť		
náklady na tovar	75 344	131 209
spotreba materiálu, energie a ostatných neskladovateľných dodávok	4 251 950	3 463 827
Opravné položky k zásobám	14 381	26 215
Služby	1 291 276	806 940
Osobné náklady	1 260 159	1 097 787
Dane a poplatky	41 813	15 188
Odpisy dlhodobého nehmotného a dlhodobého hmotného majetku+opravné položky k DIM	240 107	236 944
Zostatková cena predaného dlhodobého majetku a predaného materiálu	27 216	27 314
Opravné položky k pohľadávkam	134 227	64 777
Ostatné náklady na hospodársku činnosť	41 470	154 974
Náklady na hospodársku činnosť spolu	7 377 943	6 025 175
Finančné náklady	95 692	36 520

Osobné náklady sú vyššie oproti roku 2015 o 162 372 EUR. Zvýšenie osobných nákladov je z dôvodu zvýšenia stavu zamestnancov ako aj úpravou mzdových nárokov zamestnancov. K 31.12.2015 sme zamestnávali 79 zamestnancov, stav k 31.12.2016 sme evidovali v kmeňovom stave 90 zamestnancov, čo je zvýšenie o 11 kmeňových zamestnancov.

Stav pracovníkov v priebehu roka 2015 , 2016 a ich pohyb v jednotlivých mesiacoch nám poskytuje nasledujúce grafické zobrazenie .

Graf zamestnanosti v roku 2015 a 2016



Náklady na činnosť v oblasti výskumu a vývoja

Spoločnosť náklady na výskum a vývoj nevyňaložila.

Daň z príjmov

Spoločnosť VS-MONT s.r.o. dosiahla k 31.12.2016 pred zdanením kladný hospodársky výsledok t.j. zisk. Prehľad výsledku hospodárenia pred zdanením a po zdanení v rokoch 2015 a 2016 podáva nasledovná tabuľka.

	Rok 2016	Rok 2015
Výsledok hospodárenia pred zdanením	732 841	885 280
Daň z príjmov		
Daň z príjmov splatná	5283	20 476
Daň z príjmov odložená	177 409	171 750
Daň z príjmov spolu	182 692	192 226
Výsledok hospodárenia po zdanení	550 149	693 054

Rok 2016 bol úspešným rokom pre spoločnosť VS-MONT. Tak ako v roku 2015 aj v roku 2016 spoločnosť dosiahla zisk. Podarilo sa jej to zvýšením výrobných kapacít v novozriadených zrekonštruovaných priestoroch v Považskej Bystrici.

4.3.Predpokladaný vývoj

Spoločnosť VS – MONT, s.r.o je dlhoročným výrobcom ložných plôch, nadstavieb, prívesov a návesov. V tejto výrobe chce aj ďalej pokračovať. Vzhľadom na dopyt po našich výrobkoch, ktoré sú konkurencieschopné a kvalitné spoločnosť v uplynulom období investovala do rozšírenia výrobných kapacít kúpou a rekonštrukciou výrobných hál v Považskej Bystrici. Okrem získania a rozšírenia výrobných priestorov sa venuje pozornosť aj investiciam do strojov a zariadení a taktiež čo najväčšiemu vyťaženiu existujúceho strojného parku, najmä robotizovaným pracoviskám.

Pri pláne produkcie na rok 2017 vychádzame z doteraz skontrahovaných objednávok s následným odhadom získania objednávok v nasledovných obdobiach roka 2017 .

Plán produkcie výrobkov v roku 2017

Druh	Plánovaný počet v ks	Plánovaný finančný obrat v EUR
S1	215	2 347 500
S1H	233	2 570 500
S3	85	1 896 350
IMI	30	735 000
Prívesy a návesy	16	613 890
Vymenný systém	8	52 000
Spolu	587	8 215 240

V roku 2017 je potrebné naďalej pracovať na získavaní obchodov a rozširovaní výroby. Podarilo sa viac etablovať na trhu v Českej republike. Dlhoročná snaha a spolupráca s Tatra Trucks sa prejavila rozšírením spolupráce s touto spoločnosťou v trvalejších obchodných vzťahoch a realizácia týchto obchodov by mala byť práve v roku 2017.

Naďalej sa plánuje spolupráca s predajcami nákladných automobilov ako v tuzemsku, tak v zahraničí. Sú to najmä predajcovia ako Volvo, Mercedes, MAN.

Spoločnosť VS – MONT, s.r.o chce uspieť aj v krajinách mimo Európskej únie . Predpokladáme, že v roku 2017 bude odbyt do týchto krajín výrazne vyšší aj vzhľadom na to, že máme rozpracovaný kontrakt na dodávku špeciálnych návesov pre spoločnosť TATRA NORGE.

Veľmi dôležitým trhom, kde vidíme perspektívu rozvoja nielen v roku 2017 ale aj do budúcnosti je Rusko, ktoré poskytuje vzhľadom na región veľké možnosti odbytu. Spoločnosť sa v uplynulom období zamerala na to, aby svoj odbyt do tejto krajiny znovu obnovila, čo sa jej v roku 2016

podarilo a na základe vzájomných jednaní získala nové kontrakty .

Snaha naplniť výrobné kapacity spoločnosti VS- MONT je prezentovaná aj tým, že vedenie spoločností chce posilniť obchodné oddelenie. Bez dobrých obchodov nie je možné zvýšiť výrobu a hospodárnym nakladaním s nákladmi spoločnosti zabezpečiť efektívnu výrobu.

Spoločnosť využíva na evidenciu a spracovanie programové vybavenie SPIN od spoločnosti Assecco Solutions. V roku 2017 svoju pozornosť upriami na migráciu na SPIN 2, preškoleniu zamestnancov na zmeny v programovom vybavení, doplnení dát do evidencie a následnú inštaláciu a sprevádzkovanie programu na riadenie výroby.

Nasledovná tabuľka nám poukazuje na vybrané ukazovatele finančného plánu na rok 2017

Vybrané ukazovatele finančného plánu	2017
Obchodná marža	15 220
Výroba	8 452 800
Výrobná spotreba	5 790 900
Pridaná hodnota	2 661 900
Osobné náklady	1 320 300
Výsledok hospodárenia z prevádzkovej činnosti	996 500
Výsledok hospodárenia pred úrokmi a zdanením- EBIT	1 266 500
Výsledok hospodárenia za obdobie	911 000

Všetko svoje úsilie spoločnosti je orientované smerom k tomu, aby spoločnosť VS - MONT, s.r.o. aj v budúcich rokoch prosperovala a zúročila doterajšie investície do spoločnosti, neznížila kvalitu svojich výrobkov , ale aby aj naďalej si zachovala dobré meno spoločnosti budované v predchádzajúcich rokoch. Naša stabilná pozícia na slovenskom trhu nám dáva za pravdu, že sa vydala správnou cestou.

5. Stanovisko spoločníkov k účtovnej závierke k 31.12.2016

Spoločníci spoločnosti VS- MONT, s. r. o. po preskúmaní účtovnej závierky spoločnosti VS – MONT, s.r.o. Lazy pod Makytou konštatovali, že účtovníctvo bolo vedené v súlade so zákonom o účtovníctve platným v Slovenskej republike a sú presvedčení, že verne vyjadruje finančnú situáciu spoločnosti VS-MONT, s. r .o. Lazy pod Makytou k 31.12.2016.

6.Ostatné informácie

Spoločnosť VS - MONT, s.r.o. Lazy pod Makytou je držiteľom certifikátu systémov manažérstva kvality STN EN ISO 9001:2009.. Spoločnosť sa v roku 2015 získala znovuudelenie certifikátu s platnosťou do roku 2018.

Spoločnosť má stanovený plán interných auditov na jednotlivé roky. Interné audity sa zameriavajú na preskúmanie jednotlivých procesov systému manažérstva kvality v spoločnosti.

Cieľom auditov je získať objektívny obraz o stave SMK, či sú jednotlivé procesy a vzájomné väzby medzi nimi správne stanovené, zabezpečujú funkčnosť systému a vytvárajú priestor k jeho ďalšiemu rozvoju.

Po skončení účtovného obdobia za ktoré sa vyhotovuje výročná správa , nenastali udalosti osobitného významu v nadväznosti na ust. §20 ods.1 písmeno b)zákona č. 431/2002 Z.z. o účtovníctve.

ACERT

ACERT, s.r.o., M. R. Štefánika 24/644, SK 914 51 TRENČIANSKE TEPLICE
CERTIFIKAČNÝ ORGÁN AKREDITOVANÝ SLOVENSKOU NÁRODNOU AKREDITAČNOU SLUŽBOU
PRE CERTIFIKÁCIU SYSTÉMOV MANAŽÉRSTVA, UDELUJE

CERTIFIKÁT

ZHODY S NORMOU
STN EN ISO 9001:2009
ORGANIZÁCIÍ



VS-MONT, s.r.o.

PÁNŠTINÁ 1030
020 55 LAZY POD MAKYTOU

PREVÁDZKA:
VS-MONT, s.r.o., ZÁVOD 02, NÁBREŽIE ORAVY 500, 026 01 DOLNÝ KUBÍN

ACERT potvrdzuje:

ORGANIZÁCIA MÁ VYBUDOVANÝ A ZAVEDENÝ SYSTÉM MANAŽÉRSTVA KVALITY
V SÚLADE S POŽIADAVKAMI VYŠŠIE UVEDENEJ NORMY PRE ČINNOSTI:

**VÝVOJ, VÝROBA A MONTÁŽ SKLÁPACÍCH A ŠPECIÁLNYCH
NADSTAVIEB NA NÁKLADNÉ AUTOMOBILY,
DOKONČOVANIE VOZIDIEL,
VÝVOJ, VÝROBA A MONTÁŽ ŠPECIÁLNYCH NÁVESOV A PRÍVESOV**

REG.Č.CERTIFIKÁTU: **11/2015**

VEDÚCA CERTIFIKAČNÉHO ORGÁNU

VIDANÝ DŇA: **5.6.2015**
PLATNOSŤ: **4.6.2018**



7.Kontakt

Adresa spoločnosti:

VS-Mont, s.r.o.

Lazy pod Makytou 1030

020 55 Lazy pod Makytou

Telefón: +421/42 4681952

+421/424313511

Fax:+421/42 4681965

+421/424313530

+421/424313520

vsmont@vsmont.sk

www.vsmont.sk

8.Príloha

k výročnej správe VS – MONT, s.r.o.

za rok 2016

Návrh vedenia spoločnosti na vysporiadanie zisku za rok 2016

Individuálna účtovná závierka

Správa audítora k účtovnej závierke

Návrh vedenia spoločnosti na vysporiadanie zisku za rok 2016

Vedenie spoločnosti predložilo spoločníkom riadnu individuálnu účtovnú závierku a návrh na vyrovnanie výsledku hospodárenia za účtovné obdobie 2016. Spoločnosť VS – MONT, s.r.o. za rok 2016 dosiahla zisk v hodnote **550 149,20 EUR**

Vedenie VS-MONT, s.r.o. navrhuje zisk vo výške **550 149,20 EUR** vysporiadať prevodom na účet **428 000 nerozdelený zisk minulých rokov.**

Riadna účtovná závierka bola overená audítorm.

