

VS – MONT, s. r. o
020 55 Lazy pod Makytou 1030

VÝROČNÁ SPRÁVA

2017



1. Príhovor
2. Základné údaje o spoločnosti
3. Manažment
4. Údaje o vývoji činnosti a finančnej situácii
 - 4.1 Účtovná závierka
 - 4.2 Zhodnotenie roka 2017
 - 4.3 Predpokladaný vývoj
5. Stanovisko spoločníkov k účtovnej závierke k 31.12.2017
6. Ostatné informácie
7. Kontakt
8. Prílohy
 - 8.1 . Návrh vedenia spoločnosti na vysporiadanie zisku za rok 2017
 - 8.2. Individuálna účtovná závierka
 - 8.3. Správa audítora

1. Príhovor

Presadiť sa v celoeurópskej konkurencii dokáže zo Slovenska len málo firiem. VS-MONT s.r.o postavil svoj úspech na strojárскеj tradícii, vysokej náročnosti a odbornosti.

Spoločnosť VS - MONT, s.r.o. je rodinným podnikom. Bola založená ako malá dielňa, z ktorej sa postupom času stal popredný európsky výrobca. Technická zdatnosť, inovativnosť, know-how, a prvotriední pracovníci zo spoločnosti v posledných rokoch urobili to, že dnes naša spoločnosť patrí k popredným výrobcom sklápacích nadstavieb, prívesov a návesov.

Značka VS-MONT dominuje na tuzemskom trhu a dobré meno robí slovenskému strojárstvu aj v 15-tich ďalších európskych štátoch. Tento jedinečný úspech spoločnosti VS-MONT by bol nemysliteľný bez neúnavného nasadenia a odbornosti pracovníkov. Ich technické a výrobné skúsenosti činia každý produkt značky VS-MONT nezameniteľným a výnimočným

Našou obchodnou stratégiou je nadviazanie dlhodobého partnerského vzťahu s našimi zákazníkmi, ktorý je založený na kvalite, flexibilita, dôvere, dostupnosti a spoľahlivosti. Investíciám spojeným s touto stratégiou dávame prednosť pred rýchlym profitom a je pre nás potešením, že postupne pribúdajú zákazníci, ktorí svoje investície zvažujú podľa týchto atribútov. Naša stabilná pozícia na slovenskom trhu nám dáva za pravdu, že sme sa vydali správnou cestou.

20.06.2018

Ing. Veteška Jozef
konateľ spoločnosti



2.Základné údaje o spoločnosti

Obchodné meno:	VS – MONT, s.r.o.
Právna forma:	spoločnosť s ručením obmedzeným
Sídlo:	Lazy pod Makytou 1030
PSČ:	020 55
IČO:	31601413
Dátum založenia:	18.02.1994
Dátum zápisu do OR:	25.02.1994
Spoločnosť zapísaná:	v obchodnom registri Okresného súdu Trenčín oddiel Sro,vložka číslo 2569/R
Základné imanie .	33 194,- EUR
Štatutárny orgán:	Ing. Veteška Jozef - konateľ Veteška Jozef, konateľ Veteška Milan,konateľ Veteška Peter,konateľ
Hlavné predmety činnosti:	-mechanické úpravy kovov -výroba strojov a zariadení pre všeobecné účely -zámočníctvo a zvarovanie -výroba kovových konštrukcií a ich častí -nákup tovaru za účelom jeho ďalšieho predaja konečnému spotrebiteľovi(maloobchod)v rámci voľných živností - nákup tovaru za účelom jeho ďalšieho predaja iným prevádzkovateľom živností(veľkoobchod) v rámci voľných živnosti - prenájom strojov, prístrojov a zariadení - prenájom dopravných prostriedkov - výroba karosérii pre motorové vozidla, prívesov a návesov - reklamné činnosti

Spoločnosť VS – MONT, s .r. o, Lazy pod Makytou, IČO 31 601 413, bola založená 18.02.1994 a zapísaná v Obchodnom registri 25.02.1994

Základné imanie pri vzniku spoločnosti bolo vo výške 3 319,- Eur, neskôr bolo zvýšene na 33 194,-EUR.

Svoju podnikateľskú činnosť zahájila v prenajatých priestoroch, ktoré neskôr odkúpila a následne zrekonštruovala. Výrobný areál okrem zrekonštruovaných priestorov bol rozšírený o nové výrobné haly, administratívnu budovu a parkovaciu plochu. Na investičnú činnosť boli použité sčasti vlastné zdroje, prevažnú časť však predstavovali cudzie zdroje v podobe investičných úverov. Technológia, stroje, ako aj dopravné prostriedky boli financované najmä formou leasingu.



Tradícia vo výrobe sklápacích nadstavieb vytvorila pevný základ strojárkej výroby, ktorú dopĺňa rozmanitý výrobný program prípojných vozidiel.

Vďaka vysokej kvalite a spoľahlivosti ponúkaných nadstavieb , prívesov a návesov sa produkty VS – MONT, s.r.o. stali súčasťou európskej spoločnosti profesionálov v oblasti výroby sklápacích nadstavieb prívesov a návesov. Popri výrobe svojich produktov spoločnosť ponúka zákazníkom služby ako sú montáže hydraulických rúk k nadstavbám podľa požiadaviek zákazníkov, montáže zaplachtovaní na všetky značky vozidiel.

Spoločnosť disponuje vysokou úrovňou technológií ako sú robotizované linky na zváranie rôznych typov nadstavieb , prívesov a návesov ,CNC strojmi a iným technologickým strojným zariadením , ktorými sú výrobné haly vybavené a práve táto výbava predurčuje VS-MONT ako dobrého partnera pre zastupovanie rôznych zahraničných firiem v oblasti stavebníctva a iných rezortov.



V roku 2008 spoločnosť VS - MONT, s.r.o. splnila prísne certifikačné kritéria požadované výrobcami úžitkových automobilov Mercedes-Benz a koncom roka 2010 obdržala stanovisko o oficiálnom dodávateľovi nadstavieb na podvozky Volvo pre región Európa stred a východ.

Dňa 21.marca 2011 sa uskutočnilo vyhodnotenie výberového konania, kde slovenská spoločnosť VS – MONT, s.r.o. bola vybratá ako strategický partner v dodávkach sklápacích nadstavieb pre nový modelový rad Tatra Phoenix.

Spoločnosť VS – MONT, s.r.o. je oprávnená vystavovať finálne COC certifikáty:

Týmto si naša spoločnosť potvrdila vedúce postavenie v oblasti dokončovania vozidiel – výrobou a montážou nadstavieb. Skutočnosť, že spoločnosť VS – MONT, s.r.o. je oprávnená vystavovať finálne COC certifikáty (kompletného vozidla po montáži nadstavby) aj technické preukazy (platí pre SR) na nami dofinalizované vozidlá pre celú Európu sa výrazne uľahčilo ,zrýchlilo a v neposlednom rade aj zlacnilo proces prihlasovania vozidiel s našimi nadstavbami.

Produkcia spoločnosti je zameraná prevažne na vývoz do zahraničia, svoje produkty expeduje do viac ako 15 štátov Európy.



Hlavnou činnosťou firmy VS - MONT, s.r.o. na ktorú sa firma orientuje je strojárnská výroba. Výroba sa zameriava na výrobu týchto produktov:

Nadstavby



Jednostranné sklápacie polkruhové nadstavby



Jednostranné sklápacie hranaté nadstavby



Trojstranné sklápacie nadstavby



Valníkové nadstavby



Hydraulický nosič výmenných nadstavieb

Nadstavby sú ponúkané všetkým predajcom podvozkov po celom území SR a taktiež aj konečným spotrebiteľom, ktorými sú dopravné a stavebné spoločnosti. Vo výrobnom programe VS – MONT, s.r.o. ponúka sklápacie nadstavby na všetky typy podvozkov rôznych značiek.

Sklápače sú v jednostrannom, dvojstrannom a trojstrannom prevedení na podvozkoch 4x2,4x4,6x4,8x4,8x8. Všetky typy nadstavieb sú ponúkané v rôznych prevedeniach, ktoré si vie zákazník osobne našpecifikovať, aby mu nadstavba vyhovovala pre jeho potreby. Vyrobené sú z veľmi kvalitných materiálov, ktoré má firma za dlhé roky pôsobenia overené a odskúšané v tých najťažších podmienkach. VS – MONT,s.r.o. je jednou z mála firiem, ktorá vyrába 90% súčasti sklápacích nadstavieb vo vlastných prevádzkach. Znamená to veľkú výhodu pre zákazníkov spoločnosti VS - MONT,s.r.o. pretože rýchlosť v náhradných dodávkach a zabezpečenie služieb zákazníkovi sú na vysokej úrovni.

Privesy



Tandemové sklápacie prívesy



Točnicové sklápacie prívesy



Podvalníkový príves

Špeciálne návesy



Autotransporter



Jednonápravové návesy

Návesy a prívesy - rôzne typy , ktoré majú široké využitie sú vyrábané v obidvoch výrobných prevádzkach spoločnosti. Zákazník si môže vybrať z ponuky sklápacích prívesov točnicových 2-nápravových, 3-nápravových, tandemových sklápacích prívesov, valníkových prívesov v rôznych prevedeniach.

Sklápacie návesy sú ponúkané ako 3-nápravové návesy s jednostrannou vaňovou nadstavbou alebo s jednostrannou hranatou nadstavbou.

Nadstavby k návesom môžu byť vyrobené v hardoxovom alebo hliníkovom prevedení. Objem nadstavieb návesov záleží od požiadavky zákazníkov.

Firma okrem sklápačov vyrába tiež návesy a prívesy na prevoz stavebných a poľnohospodárskych komodít, ktoré ešte môžu byť ľubovoľne dovybavené rôznymi druhmi nadstavieb v závislosti od požiadavky zákazníkov.

Ostatné



Domiešavače



Montáž hydraulických rúk FASSI



Montáž hydraulických rúk PALFINGER



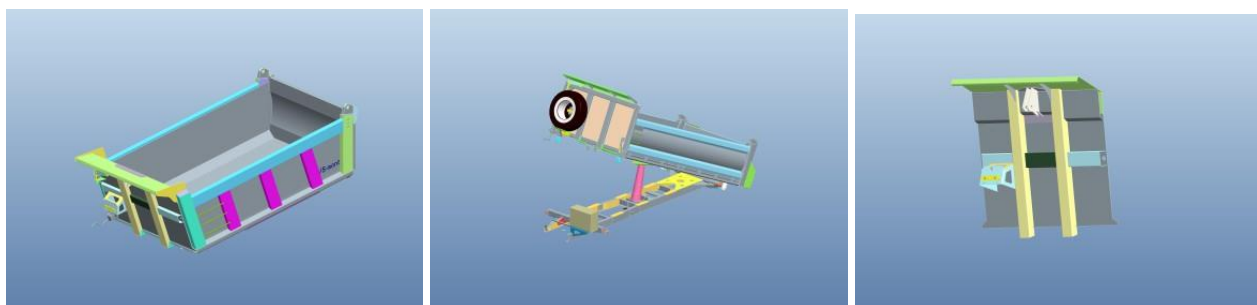
Montáž plachtovania nadstavieb

Popri výrobe svojich produktov spoločnosť ponúka zákazníkom služby ako sú montáže domiešavačov , hydraulických rúk k nadstavbám podľa individuálnych požiadaviek, montáže, zaplachtovanie na všetky značky vozidiel.

Okrem dodávok produktov a služieb spoločnosť VS – MONT, s.r.o poskytuje odborné poradenstvo a predaj náhradných dielov v závode a v strediskách našich partnerov.

Vývoj, konštrukcia, podpora

Naša konštrukcia a vývojové pracovisko sú vybavené najmodernejšími 3D CAD pracoviskami vrátane možnosti analyzovania pevnosti a optimalizácie pomocou metódy konečných prvkov -PTC-Pro/ENGINEER, Pro/Mechanica, Autocad



Prehľad o výrobe v roku 2017 , v porovnaní s prechádzajúcim rokom 2016 nám poskytuje nasledovná tabuľka.

Prehľad výroby

Druh výrobku	Počet vyrobených ks	
	2017	2016
Nadstavby	459	278
Návesy	12	17
Prívesy	2	14
Výmenný systém nadstavieb	4	9
Domiešavače	16	0
Zaplachtovanie	12	16

V roku 2017 došlo k zmene majetkových pomerov v spoločnosti a to v zmene výšky podielov medzi spoločníkmi a zmenou konateľov. Spoločnosť aj naďalej zostava úplne rodinnou firmou.

Spoločnosť VS-MONT, s.r.o. má zriadené prevádzky v Českej republike v Kroměříži a v Poľsku za účelom rozšírenia obchodných kontaktov.

Majetkový podiel vo výške 51 % má v dcérskej spoločnosti v Rumunsku v meste Sibiu. Táto dcérska spoločnosť zabezpečovala obchodnú a servisnú činnosť našich výrobkov v oblasti Rumunska a Bulharska. V súčasnosti je činnosť tejto dcérskej spoločnosti pozastavená.

V roku 2015 sa z dôvodu zvýšeného dopytu zabezpečilo odkúpenie areálu v Považskej Bystrici so zámerom zriadiť výrobnú prevádzku .V roku 2016 sa uskutočnila rekonštrukcia výrobných priestorov a bola zahájená výroba nadstavieb.

3. Manažment

Ing. Veteška Jozef

spoločník a konateľ

absolvent EU Bratislava, Národohospodárska fakulta, študijný odbor "Ekonomika investičného a vedecko-technického rozvoja

Predchádzajúce pôsobenie:

1974-1988 -Reštauracie PR Pov.Bystrica prešiel rôznymi riadiacimi funkciami v technickej oblasti

1989-1991 -referent obchodného oddelenia PD Mestečko

Veteška Peter

obchodný riaditeľ a konateľ

Dosiahnuté vzdelanie:

1996-2000 Absolvent Strednej priemyselnej školy v Púchove-
Odbor: TIS

2000 -2006 - Od skončenia školy zamestnaný v spoločnosti VS Mont s.r.o. Lazy pod Makytou ako obchodný manager.
Od 1.9.2006 – obchodný riaditeľ spoločnosti VS MONT

Veteška Milan

výrobný riaditeľ a konateľ

Dosiahnuté vzdelanie:

1990-1994 SOU strojárske Považská Bystrica- ukončené maturitnou skúškou

1995 -1997 Manager school s.r.o. Bratislava- troj semestrálne manažerské štúdium

1995 - Od skončenia školy zamestnaný v spoločnosti VS Mont s.r.o. Lazy pod Makytou ako zásobovač, neskôr konštruktér

Od 1.9.2006 – výrobný riaditeľ spoločnosti VS MONT

Veteška Jozef:

prevádzkový riaditeľ a konateľ

Dosiahnuté vzdelanie

1989-1993-SOU strojárske Kroměříž – ukončené maturitnou skúškou

1993 -1994 zamestnaný vo firme Kovetex s.r.o

1994 zamestnaný v spoločnosti VS MONT s.r.o. ako zásobovač a colný deklarant

Od 1.9.2007 prevádzkový riaditeľ

4. Údaje o vývoji činnosti a finančnej situácii

4.1. Účtovná závierka

Účtovná závierka tvorí neoddeliteľnú súčasť tejto výročnej správy.

Účtovná závierka spoločnosti VS -MONT ,s.r.o. je zostavená ako riadna závierka podľa §17 a zákona NR SR č. 431/2002 Z .z. o účtovníctve za účtovné obdobie od 01.01.2017 do 31.12.2017.

4.2. Zhodnotenie roka 2017

Spoločnosť VS-MONT, s.r.o. Lazy pod Makytou dnes vyrába sklápacie nadstavby, prívesy a špeciálne návesy pre všetky typy vozidiel. Svojim klientom poskytuje odborné poradenstvo , predaj náhradných dielov v závode a v strediskách zmluvných partnerov.

Svoju produkciu spoločnosť predáva tak v tuzemsku ako aj v zahraničí. Spoločnosť získava svojich odberateľov na základe dobrého mena, ktoré sa jej podarilo získať a udržať viac ako dvadsať rokov.

Má širokú škálu výrobkov, ktoré ponúka svojim odberateľom . Svoju produkciu vyrába v závode Lazy pod Makytou a v závode Považská Bystrica. Odbyt umiestňuje tak stálym odberateľom ako aj neustále získava nových .

Celková fakturácia v roku 2017 bola oproti roku 2016 vyššia o 12 %, čo je v absolútnom vyjadrení zvýšenie o 916 097 EUR. Tabuľka poukazuje na to, koľko v absolútnom vyjadrení bolo fakturované za výrobky, služby a majetok do zahraničia a tuzemska.

Štruktúra tržieb podľa krajín v roku 2017 a 2016

Krajina	Rok				
	2017		2016		
	EUR	%	EUR	%	
EU	Česká republika	4 019 188	47	2 118 726	27
	Belgicko	123 184	1	79 640	1
	Dánsko	0	0	1588	0
	Chorvatsko			280	0
	Nemecko	3 734	0	20075	0
	Holandsko	25 762	0	124852	2
	Švédsko	31 207	0	0	0
	Maďarsko	295 959	3	311563	4
	Lotyšsko	11 500	0	0	0
	Poľsko	155 950	2	95736	1
	Bulharsko	62 000	1	200600	3
	Rakúsko	0	1	909	0
	Rumunsko	187 760	2	80003	1
	Estónsko	67 950	1	0	0
	Finsko	0	0	1048	0
	Spolu	4 984 194	58	3 035 020	39
Tretie krajiny	Nórsko	260 950	3	170 356	2
	Irak	0	0	0	0
	Australia	0	0	0	0
	Rusko	258 400	3	414 000	6
	Srbsko	16 680	0	0	0
	Nova Kaledonia	133 787	2	314 880	4
	Švajčiarsko	83 286	1	377	0
	Spolu	753 103	9	899 613	12
Tuzemsko	Tuzemsko	2 833 611	33	3 720 178	49
	Spolu	2 833 611	33	3 720 178	49
Spolu	8 570 908	100	7 654 811	100	

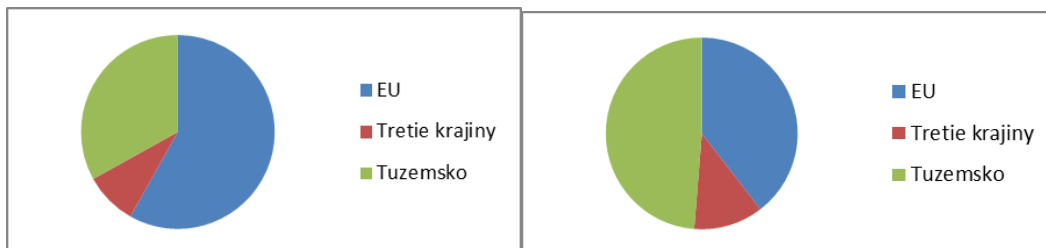
Zatiaľ, čo v roku 2016 sme fakturovali do zahraničia 51 % vlastnej produkcie, v roku 2017 to bolo len 67 %, z toho do krajín EU bol export vyšší o 64 % ,v absolútnom vyjadrení to predstavuje čiastku 1 949 174 EUR. Najvýraznejší nárast sme zaznamenali pri fakturácii do ČR, kde fakturácia vzrástla takmer dvojnásobne. V roku 2017 poklesol vývoz do tretích krajín. Zatiaľ čo do Ruska v roku 2016 bola fakturácia v absolútnom vyjadrení 414 000, v roku 2017 sme v absolútnom vyjadrení vyviezli naše výrobky vo výške 258 400,-EUR, čo znamená medziročný pokles o 38%. Pokles bol zaznamenaný vo fakturácii do Novej Kaledónie. Fakturácia pre tuzemsko, v roku 2017 poklesla oproti roku 2016 , keď sme fakturovali v roku 2017 menej oproti roku 2016 v absolútnom vyjadrení o 886 567 EUR .

Nasledujúce grafy nám poskytujú informáciu o zmene štruktúry tržieb v roku 2016 a 2017.

Štruktúra tržieb v roku 2016 a 2017

Rok 2017

Rok 2016



Majetok spoločnosti

Aktiva

Vzhľadom na narastajúci dopyt po našich výrobkoch v roku 2015 sa vedenie spoločnosti rozhodlo obstaráť nové výrobné priestory a to zakúpením výrobných hál v Považskej Bystrici. Od začiatku roka 2016 sa spoločnosť zamerala na sprevádzkovanie týchto priestorov rozsiahlou rekonštrukciou a to prednostne zameranou na výrobné priestory, ktoré potrebovala čo najskôr sprevádzkovať a zahájiť v nich výrobu. V rekonštrukcii výrobných priestorov a najmä sociálnych priestorov pokračovala aj v roku 2017.

Dlhodobý nehmotný majetok

Investície do dlhodobého nehmotného majetku v roku 2017 boli nižšie oproti roku 2016. Zatiaľ čo spoločnosť VS-MONT s.r.o. v roku 2016 investovala do dlhodobého nehmotného majetku čiastke 6 033,-EUR a to do nákupu programov PTC Creo Essentials a ProgeCAD Professionals, v roku 2017 boli investície smerované do nákupu programov SPIN 2 a SPIN výroba a to vo výške 4 500,-EUR.

Nasledovná tabuľka podáva prehľad o majetku v obstarávacích cenách bez oprávok v roku 2016 a 2017

Rok	2017	2016
Dlhodobý nehmotný majetok	Stav na konci obdobia	Stav na konci obdobia
Aktivované náklady na vývoj	142 360	142 360
Softvér	99 344	9 4844
Oceniiteľné práva	5 246	5 246
Goodwil	0	0
Ostatný DNM	20	20
Obstaravaný DNM	0	0
Poskytnuté preddavky na DNM	0	0
Spolu	246 970	242 470

Zatiaľ čo v roku 2016 investície boli smerované na rekonštrukciu výrobných priestorov a na nákup najmä strojného zariadenia potrebného vo výrobe na zabezpečenie prevádzky tak v Považskej Bystrici ako aj na Lazoch. Na investície boli použité vlastné finančné zdroje. Okrem strojov boli investície smerované aj na obnovu automobilového parku osobných a to nákupom osobného automobilu Škoda Octavia a nákladného auta dodavky Ford z cudzích zdrojov. V roku 2017 investície boli nasmerované na nákup pozemku v Považskej Bystrici, na pokračujúcu rekonštrukciu výrobných priestorov a sociálnych priestorov, na zabezpečenie strojného zariadenia, nábytku a karavanu. Časť investícií bola z vlastných zdrojov a časť bola zabezpečená z cudzích zdrojov a to formou leasingu a z úverov.

V roku 2017 bolo odpredané strojné zariadenie, ktorého obstarávací cena bola 856 792 EUR, a jeho zostatková cena bola 0.- EUR, t.j. bolo v plnej výške odpísané.

Nasledovná tabuľka podáva prehľad o dlhodobom hmotnom majetku v obstarávacích cenách bez oprávok v roku 2016 a v roku 2017.

Rok	2017	2016
Dlhodobý hmotný majetok	Stav na konci obdobia	Stav na konci obdobia
Pozemky	110 183	98 255
Stavby	3 859 347	3 800 440
Samostatné hnutelné veci a súbory hnutelných vecí	4 738 376	5 384 218
Ostatný DHM	43 116	43 116
Obstarávaný DHM	5 261	5 261
Poskytnuté preddavky na DHM	0	0
Spolu	8 756 283	9 331 290

Spoločnosť VS-MONT,s.r.o. má podiel v dcérskych spoločnostiach v Rumunsku a Rusku. V dcérskej spoločnosti SC VS MONT SRL Sibiu je podielnikom vo výške 51%, s vkladom 510 EUR do základného imania zapísaného v obchodnom registri. Vzhľadom k tomu, že dcérska spoločnosť má pozastavenú činnosť, sú vytvorené k finančnému majetku opravné položky.

Dcérska spoločnosť v Rusku bola zrušená.

Prehľad o prírastkoch a úbytkoch dlhodobého finančného majetku poskytuje nasledovná tabuľka.

Rok	2017	2016
Dlhodobý finančný majetok	Stav na konci obdobia	Stav na konci obdobia
Podielové CP a podiely v spoločnosti s podstatným vplyvom	510	510
Ostatný DHM	79 418	79 418
Obstarávaný DFM	0	8 520
Spolu	79 928	88 448

Majetok spoločnosti je tvorený neobežným, obežným a iným majetkom. Prehľad o neobežnom majetku v rokoch 2016 až 2017 v zostatkových cenách podáva nasledovná tabuľka.

Neobežný majetok		2017	2016
Dlhodobý nehmotný majetok			
z toho	aktivované náklady na vývoj	0	0
	softwar	9 480	8 650
	Ocniteľné práva	481	1 005
spolu		9 961	9 655
Dlhodobý hmotný majetok			
z toho	pozemky	110 183	98 255
	stavby	2 023 957	2 141 626
	samostatné hnutelné veci	419 696	340 672
	obstarávaný DHM	5 261	5 261
	poskytnuté preddavky DHM	0	0
spolu		2 559 097	2 585 814
Dlhodobý finančný majetok			
z toho	podielové CP a podiely v DÚJ	0	0
	ostatný DFM	0	0
	obstarávaný DFM	0	0
spolu		0	0
Neobežný majetok spolu		2 569 058	2 595 469

Ako je zrejmé z prehľadu tabuľky neobežný majetok v roku 2017 oproti roku 2016 zaznamenal pokles o 26 411,- EUR, čo predstavuje cca 1 % pokles.. Bol zaznamenaný prírastok nehmotného dlhodobého majetku a to v absolútnom vyjadrení o 306 EUR , pokles bol u hmotného dlhodobého majetku a to o 26 717 EUR. Aj keď v roku 2017 boli investície do rekonštrukcie výrobných hál

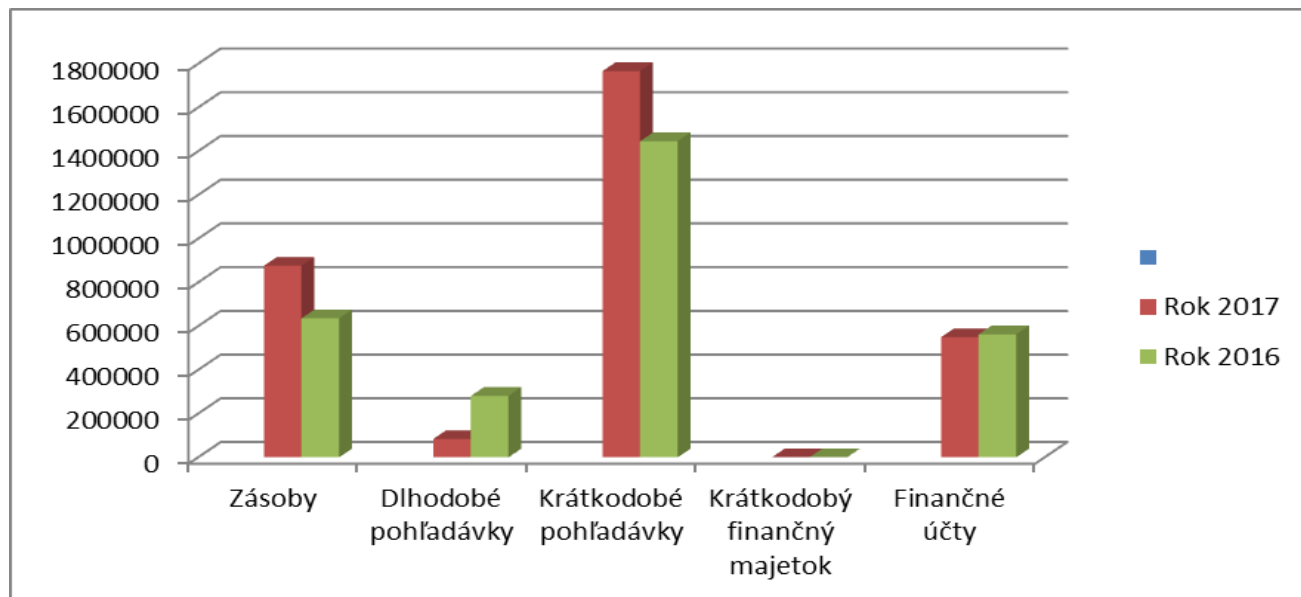
v Považskej Bystrici, ale aj nákup samostatných hnuiteľných vecí, t.j. strojov a zariadení a obnovenie automobilového parku, tieto investície boli nižšie ako zúčtované oprávky z dôvodu odpisovania majetku.

Obežný majetok v roku 2017 poklesol oproti roku 2016, zatiaľ čo v roku 2016 bol vo výške 3 296 863 EUR, v roku 2017 bol v hodnote 3 276 127 EUR. V roku 2017 je obežný majetok nižší ako bol v roku 2016 v absolútnom vyjadrení o 20 736 EUR, čo predstavuje zníženie o 0,6 %.

Tabuľka nám poskytuje náhľad štruktúry obežného majetku v netto hodnote v rokoch 2016 a 2017

Obežný majetok	2017	2016
Zásoby	876 385	635 701
Dlhodobé pohľadávky	83 915	280 852
Krátkodobé pohľadávky	1 766 202	1 445 914
Krátkodobý finančný majetok	0	0
Finančné účty	549 625	562 374
Obežný majetok spolu	3 276 127	3 296 863

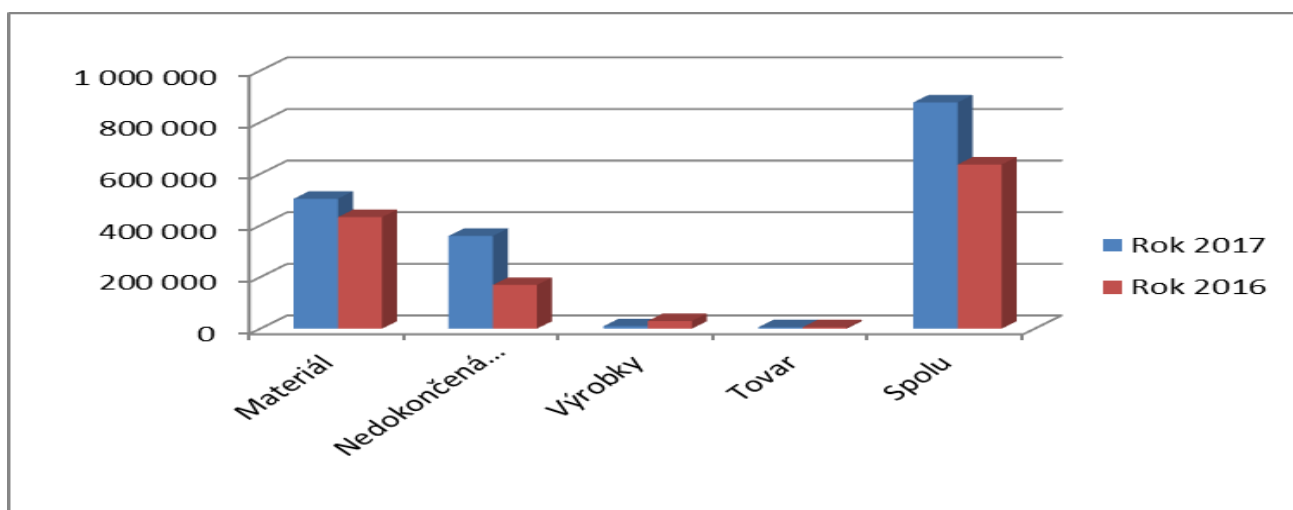
Grafické zobrazenie obežného majetku v roku 2016-2017 nám názornejšie poskytuje pohľad na to, ako sa jednotlivé zložky obežného majetku menili v jednotlivých obdobiach hodnoteného obdobia.



Zásoby tvoria podstatnú časť obežného majetku. V roku 2017 boli zásoby oproti roku 2016 vyššie o 1,38 %. Na zvýšení zásob sa najvyššou mierou podieľal materiál a nedokončená výroba. V roku 2017 bol úbytok výrobkov oproti roku 2016 o 69 % a prírastok zásob nedokončenej výroby o 112 %. Zásoby materiálu v roku 2017 vzrástli oproti roku 2016 o 16 %. Nasledovná tabuľka podáva prehľad o tom, ako sa podieľali jednotlivé zložky zásob na ich stave v jednotlivých rokoch.

Druh zásob	Rok 2017	Rok 2016	Index rastu
Materiál	503 083	431 927	1,16
Nedokončená výroba	359 057	169 200	2,12
Výrobky	9 025	29 440	0,31
Tovar	5 220	5 134	1,02
Spolu	876 385	635 701	1,38

Grafické zobrazenie štruktúry zásob v jednotlivých rokoch poukazuje na stav jednotlivých zložiek zásob v jednotlivých rokoch. Ako je zrejme z uvedeného prehľadu, v roku 2017 sa výrazne zvýšili zásoby materiálu a nedokončenej výroby, ktoré sú oproti roku 2016 vyššie z dôvodu navýšenia výroby najmä v prevádzke v Považskej Bystrici. Podstatne sa znížili zásoby výrobkov v roku 2017 oproti roku 2016, čo svedčí o tom, že je dobre zabezpečený odbyt, výrobky sa nevyrábajú na sklad ale po vyrobení sa ihneď expedujú.



V roku 2017 výrazne poklesli dlhodobé pohľadávky oproti roku 2016 a to o 71 %, zníženie bolo spôsobené zúčtovaním pohľadávky z dôvodu odloženej dane.

Pri hodnotení roka 2017 oproti roku 2016 bol zaznamenaný nárast krátkodobých pohľadávok vo výške 22 %.

Nasledovná tabuľka poskytuje prehľad o štruktúre krátkodobých pohľadávok v netto ocenení v našej spoločnosti v roku 2017 a 2016, taktiež vyjadruje index rastu.

Krátkodobé pohľadávky	Rok 2017	Rok 2016	Index rastu
Pohľadávky z obchodného styku	815 116	561 804	1,45
Čistá hodnota zákazky	195 267	195 267	1,00
Pohľadávky voči spoločníkom	742 049	626 395	1,18
Daňové pohľadávky	61	50 964	0
Iné pohľadávky	13 709	11 484	1,19
Krátkodobé pohľadávky spolu	1 766 202	1 445 914	1,22

Najväčší podiel z krátkodobých pohľadávok predstavujú pohľadávky z obchodného styku, ktoré v roku 2017 vzrástli oproti roku 2016 o 45 %. Čistá hodnota zákazky sa v roku 2017 oproti roku 2016 sa nezmenila. Pohľadávky voči spoločníkom, v roku 2017 sú vyššie oproti roku 2016 o 18 %. Finančný majetok v roku 2017 oproti roku 2016 mierne poklesol z absolútnej hodnoty 562 374 EUR na 549 625 EUR v roku 2017. Zníženie finančného majetku predstavuje najmä zníženie finančných prostriedkov na bankovom účte.

Časové rozlíšenie

Na celkovom majetku sa podieľa aj časové rozlíšenie majetku, ktoré predstavovalo v roku 2017 36 251 EUR, v roku 2016 to bola hodnota 17 524 EUR, t.j. v absolútnej hodnote je to zvýšenie o 18 727 EUR. V prevažnej miere predstavujú časové rozlíšenie náklady na poistenie a telefónne služby.

PASIVA

Celkové vlastné imanie v roku 2017 sa podarilo zvýšiť na hodnotu 2 372 359 EUR. V roku 2016 vlastné imanie bolo nižšie, jeho výška dosahovala v absolútnej hodnote len 1 490 930 EUR. Vlastné imanie v roku 2017 vzrástlo v dôsledku dosiahnutého kladného výsledku hospodárenia za účtovné obdobie roka 2017, ktorý bol v absolútnom vyjadrení 881 429 EUR.

Prehľad o štruktúre vlastného imania v roku 2017 v porovnaní s rokom 2016 podáva nasledovná tabuľka.

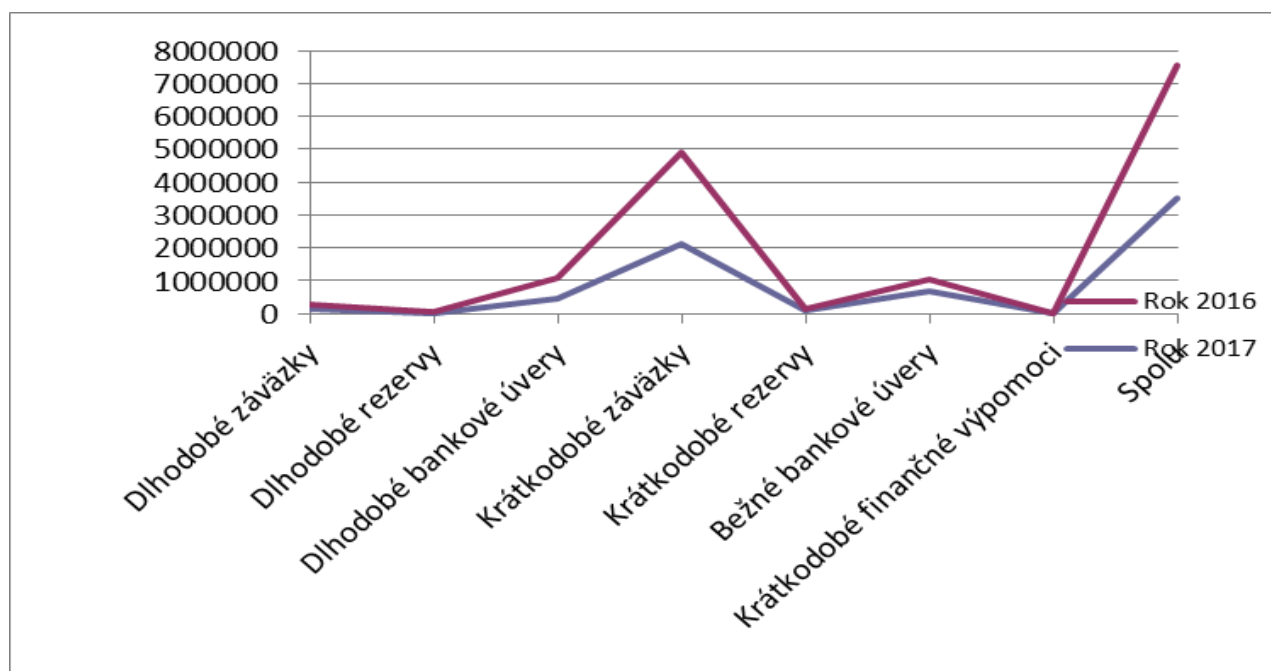
Vlastné imanie	Rok 2017	Rok 2016
Základné imanie	33 194	33 194
Kapitálové fondy	1 406 627	1 406 627
Fondy zo zisku	3 319	3 319
Výsledok hospodárenia minulých rokov	47 790	-502 359
Výsledok hospodárenia za účtovné obdobie	881 429	550 149
Spolu	2 372 359	1 490 930

Celkové záväzky roka 2017 oproti roku 2016 poklesli z 4 046 904 EUR, na čiastku 3 509 077 EUR, čo v absolútnom vyjadrení zníženie predstavuje 537 827 EUR, t.j. pokles 13 %.

Prehľad o štruktúre záväzkov v roku 2017 v porovnaní s rokom 2016 podáva priložená tabuľka.

Závazky	Rok 2017	Rok 2016
Dlhodobé záväzky	151 387	128 924
Dlhodobé rezervy	23 851	20 377
Dlhodobé bankové úvery	450 200	650 865
Krátkodobé záväzky	2 126 140	2 795 729
Krátkodobé rezervy	81 339	66 553
Bežné bankové úvery	676 160	380 764
Krátkodobé finančné výpomoci	0	3 692
Spolu	3 509 077	4 046 904

Grafické znázornenie štruktúry záväzkov



Časové rozlíšenie

Na celkových pasívach spoločnosti sa podieľa aj časové rozlíšenia. Spoločnosť VS – MONT, s.r.o. o časovom rozlíšení v roku 2016 a ani v roku 2017 neúčtovala.

Hospodárenie spoločnosti

Výnosy

Spoločnosť VS-MONT, s.r.o. Lazy pod Makytou dosiahla vyššie celkové výnosy v hodnotenom období výšku oproti roku 2016.

Tržby z predaja tovaru boli v roku 2017 vyššie oproti roku 2016 o 1 905 EUR. Tieto tržby sú z predaja tovaru v predajni potravín a za tovar predaný v bufete.

V hodnotenom roku vzrástli tržby z predaja vlastných výrobkov .V roku 2017 tieto tržby boli vyššie oproti roku 2016 o 1 002 784 EUR, čo predstavuje zvýšenie tržieb v roku 2017 o 14 %, Na zvýšení tržieb z predaja vlastných výrobkov sa najviac podieľa rozšírenie výroby v rekonštruovanej výrobní hale v Považskej Bystrici. Tržby z predaja služieb v roku 2017 poklesli a to o 27 % oproti roku 2016.čo bolo spôsobené tým, že v roku 2017 sme sa zamerali viac na odovzdanie hotových výrobkov, namiesto poskytovania služieb. Výrazná zmena bola zaznamenaná v položke zmeny stavu vnútroorganizačných zásob, zatiaľ čo v roku 2016 bol tento stav -100 329 EUR , v roku 2017 to už bolo 169 442 EUR..

Nepatrný nárast tržieb sme zaznamenali aj na tržbách z predaja dlhodobého nehmotného majetku a materiálu. Predaj dlhodobého hmotného majetku v roku 2017 bol vyšší oproti roku 2016 o 4 277 EUR, čo predstavuje nárast o 8 %.

Ostatné výnosy z hospodárskej činnosti v roku 2017 sú výrazne vyššie oproti výnosom dosiahnutým v roku 2016. Na výške týchto výnosov z podstatnej časti predstavujú postúpené pohľadávky z dôvodu využívania faktoringových služieb .

Finančné výnosy sú v roku 2017 vyššie oproti predchádzajúcemu roku 2016 z dôvodu účtovania úrokov z pôžičky.

Prehľad o výnosoch v rokoch 2017 a 2016 podáva nasledovná tabuľka.

Štruktúra výnosov

Výnosy	2017	2016
Výnosy z hospodárskej činnosti		
Tržby z predaja tovaru	94 331	92 426
Tržby z predaja vlastných výrobkov	8 378 488	7 375 704
Tržby z predaja služieb	136 992	186 681
Zmena stavu vnútroorganizačných zásob	169 442	-100 329
Aktivácia	4 139	68 012
Tržby z predaja dlhodobého nehmotného a hmotného majetku a materiálu	55 519	51 242
Ostatné výnosy z hospodárskej činnosti	1 690 908	517 058
Výnosy z hospodárskej činnosti spolu	10 529 819	8 190 794
Finančné výnosy	27 874	15 682
Výnosy spolu	10 557 693	8 206 476

Náklady

Náklady spoločnosti VS MONT v hodnotenom období sú v roku 2017 sú vyššie ako boli v roku 2016. Zatiaľ, čo v roku 2016 boli náklady v čiastke 7 473 635 EUR, v roku 2017 sú v čiastke 9 430 725 EUR, čo predstavuje nárast o 26 %

Náklady na spotrebu materiálu, energie a ostatných neskladovateľných položiek sú v roku 2017 vyššie oproti roku 2016, čo je spôsobené nárastom výroby v prevádzke Lazy pod Makytou a zahájením výroby vo výrobných priestoroch v Považskej Bystrici. Taktiež z dôvodu zvýšenia výroby sú zvýšené náklady na služby o 21 % a osobné náklady o 12 %.

Odpisy boli v roku 2017 vyššie ako v roku 2016 o 30 % čo je spôsobené odpismi za budovy ako aj odpismi za nové technologické zariadenia a obnovený automobilový park.

Ostatné náklady na hospodársku činnosť vzrástli z dôvodu postúpenia pohľadávok z dôvodu využívania faktoringových služieb.

Prehľad o nákladoch v rokoch 2017 a 2016 podáva nasledovná tabuľka.

Štruktúra nákladov

Náklady	Rok 2017	Rok 2016
Náklady na hospodársku činnosť		
náklady na tovar	77076	75 344
spotreba materiálu, energie a ostatných neskladovateľných dodávok	4 767 878	4 251 950
Opravné položky k zásobám	8 755	14 381
Služby	1 564 228	1 291 276
Osobné náklady	1 405 288	1 260 159
Dane a poplatky	41 829	41 813
Odpisy dlhodobého nehmotného a dlhodobého hmotného majetku+opravné položky k DIM	312 697	240 107
Zostatková cena predaného dlhodobého majetku a predaného materiálu	34 928	27 216
Opravné položky k pohľadávkam	-182 839	134 227
Ostatné náklady na hospodársku činnosť	1 308 568	41 470
Náklady na hospodársku činnosť spolu	9 338 408	7 377 943
Finančné náklady	92 317	95 692

Osobné náklady sú vyššie oproti roku 2016 o 145 129 EUR. Zvýšenie osobných nákladov je úpravou mzdových nárokov zamestnancov. K 31.12.2016 sme zamestnávali 90 zamestnancov, stav k 31.12.2017 sme evidovali v kmeňovom stave 87 zamestnancov, čo je zníženie o 3 kmeňových zamestnancov.

Náklady na činnosť v oblasti výskumu a vývoja

Spoločnosť náklady na výskum a vývoj samostatne nesledovala .

Daň z príjmov

Spoločnosť VS-MONT s.r.o. dosiahla k 31.12.2017 pred zdanením kladný hospodársky výsledok t.j. zisk. Prehľad výsledku hospodárenia pred zdanením a po zdanení v rokoch 2016 a 2017 podáva nasledovná tabuľka.

	Rok 2017	Rok 2016
Výsledok hospodárenia pred zdanením	1 126 968	732 841
Daň z príjmov		
Daň z príjmov splatná	48 602	5283
Daň z príjmov odložená	196 937	177 409
Daň z príjmov spolu	245 539	182 692
Výsledok hospodárenia po zdanení	881 429	550 149

Rok 2017 bol úspešným rokom pre spoločnosť VS-MONT. Tak ako v roku 2016 aj v roku 2017 spoločnosť dosiahla zisk. Podarilo sa jej to zvýšením výrobných kapacít v novozriadených zrekonštruovaných priestoroch v Považskej Bystrici .

4.3.Predpokladaný vývoj

Spoločnosť VS – MONT, s.r.o je dlhoročným výrobcom ložných plôch, nadstavieb, prívesov a návesov. V tejto výrobe chce aj ďalej pokračovať. Vzhľadom na dopyt po našich výrobkoch, ktoré sú konkurencieschopné a kvalitné spoločnosť v uplynulom období investovala do rozšírenia výrobných kapacít kúpou a rekonštrukciou výrobných hál v Považskej Bystrici. Okrem získania a rozšírenia výrobných priestorov sa venuje pozornosť aj investíciám do strojov a zariadení a taktiež čo najväčšiemu vyťaženiu existujúceho strojného parku, najmä robotizovaným pracoviskám.

Rozmanitosť produktov je podložená vlastným vývojom, originálnymi konštrukciami a vyspelou technickou podporou. Konštrukčné a vývojové pracovisko je vybavené najmodernejšími 3D CAD pracoviskami, vrátane možnosti analyzovania pevností a optimalizácie pomocou metódy konečných

prvkov- PTC-Pro/ENGINEER, Pro/Mechanica, Autocad.

Pri pláne produkcie na rok 2018 vychádzame z doteraz skontrahovaných objednávok s následným odhadom získania objednávok v nasledovných obdobiach roka 2018 .

Plán produkcie výrobkov v roku 2018

Druh	Plánovaný počet v ks	Plánovaný finančný obrat v EUR
S1	230	4 370 000
S1H	220	2 450 000
S3	95	1 425 000
S2	15	330 000
IMI	20	555 000
Prívesy a návesy	16	613 890
Vymenný system	5	32 500
Spolu	601	9 776 390

V roku 2018 je potrebné naďalej pracovať na získavaní obchodov a rozširovaní výroby. Podarilo sa spoločnosti viac etablovať na trhu v Českej republike. Dlhoročná snaha a spolupráca s Tatra Trucks sa prejavila rozšírením spolupráce s touto spoločnosťou v trvalejších obchodných vzťahoch, realizácia týchto obchodov sa prejavila už v roku 2017 a očakávame jej nárast aj v roku 2018. Sú rozpracované obchody so spoločnosťami SCANIA a EUROTRADE.

Naďalej sa plánuje spolupráca s predajcami nákladných automobilov ako v tuzemsku, tak v zahraničí. Sú to najmä predajcovia ako Volvo, Mercedes, MAN.

Spoločnosť VS – MONT, s.r.o chce uspieť aj v krajinách mimo Európskej únie . Predpokladáme, že v roku 2018 bude odbyt do týchto krajín aspoň na úrovni roka 2017.

Veľmi dôležitým trhom, kde vidíme perspektívu rozvoja v nasledujúcom období je presadiť sa nielen v roku 2018 ale aj do budúcnosti je Rusko, ktoré poskytuje vzhľadom na región veľké možnosti odbytu.

Snaha naplniť výrobné kapacity spoločnosti VS- MONT je prezentovaná aj tým, že vedenie spoločností očakáva od obchodného oddelenia zvýšenie aktivít tak v tuzemsku ako aj v zahraničí. Bez dobrých obchodov nie je možné zvýšiť výrobu a hospodárnym nakladaním s nákladmi spoločnosti zabezpečiť efektívnu výrobu.

Spoločnosť využíva na evidenciu a spracovanie programové vybavenie SPIN od spoločnosti

Assecco Solutions. V roku 2018 svoju pozornosť upriami na implementáciu SPIN 2, preškoleniu zamestnancov na zmeny v programovom vybavení, doplnení dát do evidencie a následnú inštaláciu a sprevádzkovanie programu na riadenie výroby.

Nasledovná tabuľka nám poukazuje na vybrané ukazovatele finančného plánu na rok 2018

Vybrané ukazovatele finančného plánu	2018
Obchodná marža	15 360
Výroba	9 608 550
Výrobná spotreba	6 840 300
Pridaná hodnota	2 783 610
Osobné náklady	1 580 000
Výsledok hospodárenia z prevádzkovej činnosti	753 600
Výsledok hospodárenia pred úrokmi a zdanením- EBIT	733 600
Výsledok hospodárenia za obdobie	528 190

Viziou spoločnosti VS-MONT,s.r.o je byť renomovaným výrobcom sklápacích nadstavieb na všetky typy nákladných automobilov, návesov a prívesov, profesionálnou a konkurencieschopnou spoločnosťou trvale etablovanou na trhu so zabezpečením trvalého rastu a rozvoja firmy.

Všetko svoje úsilie spoločnosti je orientované smerom k tomu, aby spoločnosť VS - MONT, s.r.o. aj v budúcich rokoch prosperovala a zúročila doterajšie investície do spoločnosti, neznížila kvalitu svojich výrobkov , ale aby aj naďalej si zachovala dobré meno spoločnosti budované v predchádzajúcich rokoch. Naša stabilná pozícia na slovenskom trhu nám dáva za pravdu, že sa vydala správnou cestou.

5. Stanovisko spoločníkov k účtovnej závierke k 31.12.2017

Spoločníci spoločnosti VS- MONT, s. r. o. po preskúmaní účtovnej závierky spoločnosti VS – MONT, s.r.o. Lazy pod Makytou konštatovali, že účtovníctvo bolo vedené v súlade so zákonom o účtovníctve platným v Slovenskej republike a sú presvedčení, že verne vyjadruje finančnú situáciu spoločnosti VS-MONT, s. r .o. Lazy pod Makytou k 31.12.2017.

6.Ostatné informácie

Spoločnosť VS - MONT, s.r.o. Lazy pod Makytou je držiteľom certifikátu systémov manažérstva kvality STN EN ISO 9001:2009.. Spoločnosť sa v roku 2015 získala znovuuudelenie certifikátu s platnosťou do roku 2018.

Spoločnosť má stanovený plán interných auditov na jednotlivé roky. Interné audity sa zameriavajú na preskúmanie jednotlivých procesov systému manažérstva kvality v spoločnosti.

Cieľom auditov je získať objektívny obraz o stave SMK, či sú jednotlivé procesy a vzájomné väzby medzi nimi správne stanovené, zabezpečujú funkčnosť systému a vytvárajú priestor k jeho ďalšiemu rozvoju.

Po skončení účtovného obdobia za ktoré sa vyhotovuje výročná správa , nenastali udalosti osobitného významu v nadväznosti na ust. §20 ods.1 písmeno b) zákona č. 431/2002 Z.z. o účtovníctve.

ACERT

ACERT, s.r.o., M. R. Štefánika 24/644, SK 914 51 TRENČIANSKE TEPLICE
CERTIFIKAČNÝ ORGÁN AKREDITOVANÝ SLOVENSKOU NÁRODNOU AKREDITAČNOU SLUŽBOU
PRE CERTIFIKÁCIU SYSTÉMOV MANAŽÉRSTVA, UDEĽUJE

CERTIFIKÁT

ZHODY S NORMOU
STN EN ISO 9001:2009
ORGANIZÁCII



VS-MONT, s.r.o.

PÁNŠTINÁ 1030
020 55 LAZY POD MAKYTOU

PREVÁDZKA:
VS-MONT, s.r.o., ZÁVOD 02, NÁBREŽIE ORAVY 500, 026 01 DOLNÝ KUBÍN

ACERT potvrdzuje:

ORGANIZÁCIA MÁ VYBUDOVANÝ A ZAVEDENÝ SYSTÉM MANAŽÉRSTVA KVALITY
V SÚLADE S POŽIADAVKAMI VYŠŠIE UVEDENEJ NORMY PRE ČINNOSTI:

**VÝVOJ, VÝROBA A MONTÁŽ SKLÁPACÍCH A ŠPECIÁLNYCH
NADSTAVIEB NA NÁKLADNÉ AUTOMOBILY,
DOKONČOVANIE VOZIDIEL,
VÝVOJ, VÝROBA A MONTÁŽ ŠPECIÁLNYCH NÁVESOV A PRÍVESOV**

REG.Č.CERTIFIKÁTU: **11/2015**

VEDÚCA CERTIFIKAČNÉHO ORGÁNU

VYDANÝ DŇA: **5.6.2015**
PLATNOSŤ: **4.6.2018**



7.Kontakt

Adresa spoločnosti:

VS-Mont, s.r.o.

Lazy pod Makytou 1030

020 55 Lazy pod Makytou

Telefón: +421/42 4681952

+421/424313511

Fax:+421/42 4681965

+421/424313530

+421/424313520

vsmont@vsmont.sk

www.vsmont.sk

8.Príloha

k výročnej správe VS – MONT, s.r.o.

za rok 2017

Návrh vedenia spoločnosti na vysporiadanie zisku za rok 2017

Individuálna účtovná závierka

Správa audítora

Návrh vedenia spoločnosti na vysporiadanie zisku za rok 2017

Vedenie spoločnosti predložilo spoločníkom riadnu individuálnu účtovnú závierku a návrh na vyrovnanie výsledku hospodárenia za účtovné obdobie 2017. Spoločnosť VS – MONT, s.r.o. za rok 2017 dosiahla zisk v hodnote **881 429,10 EUR**

Vedenie VS-MONT, s.r.o. navrhuje zisk vo výške **881 429,10 EUR** vysporiadať s neuhradenou stratou minulých období t.j. prevodom na účet **429 000 neuhradená strata minulých období.**

Riadna účtovná závierka k dátumu predloženia uzávierky a výročnej správy na schválenie vedením spoločnosti nebola overená audítorom.