

VS – MONT, s. r. o
020 55 Lazy pod Makytou 1030

VÝROČNÁ SPRÁVA

2018



1. Príhovor
2. Základné údaje o spoločnosti
3. Manažment
4. Údaje o vývoji činnosti a finančnej situácii
 - 4.1 Účtovná závierka
 - 4.2 Zhodnotenie roka 2018
 - 4.3 Predpokladaný vývoj
5. Stanovisko spoločníkov k účtovnej závierke k 31.12.2018
6. Ostatné informácie
7. Kontakt
8. Prílohy
 - 8.1 . Návrh vedenia spoločnosti na vysporiadanie zisku za rok 2018
 - 8.2. Individuálna účtovná závierka
 - 8.3. Správa audítora

1. Príhovor

Spoločnosť VS-MONT je stabilizovanou spoločnosťou s dlhoročnou históriou a vlastnou značkou, ktorá sa zapísala v celosvetovom meradle. Je rodinným podnikom. Bola založená ako malá dielňa, z ktorej sa postupom času stal popredný európsky výrobca. Technická zdatnosť, inovatívnosť, know-how, a prvotriední pracovníci zo spoločnosti v posledných rokoch urobili to, že dnes naša spoločnosť patrí k popredným výrobcam sklápacích nadstavieb, prívesov a návesov.

Presadiť sa v celoeurópskej konkurencii dokáže zo Slovenska len málo firiem. Spoločnosť VS-MONT s.r.o postavila svoj úspech na strojárskej tradícii, vysokej náročnosti a odbornosti. Tento jedinečný úspech spoločnosti VS-MONT by bol nemysliteľný bez neúnavného nasadenia a odbornosti pracovníkov. Ich technické a výrobné skúsenosti činia každý produkt značky VS-MONT nezameniteľným a výnimočným.

Našou víziou je nadviazanie dlhodobého partnerského vzťahu s našimi zákazníkmi, ktorý je založený na kvalite, flexibilitate, dôvere, dostupnosti a spoľahlivosti. Investíciám spojeným s touto stratégiou dávame prednosť pred rýchlym profitom a je pre nás potešením, že postupne pribúdajú zákazníci, ktorí svoje investície zvažujú podľa týchto atribútov. Naša stabilná pozícia na slovenskom trhu nám dáva za pravdu, že sme sa vydali správnou cestou.

15.06.2019

Ing. Veteška Jozef
konateľ spoločnosti



2.Základné údaje o spoločnosti

Obchodné meno:	VS – MONT, s.r.o.
Právna forma:	spoločnosť s ručením obmedzeným
Sídlo:	Lazy pod Makytou 1030
PSČ:	020 55
IČO:	31601413
Dátum založenia:	18.02.1994
Dátum zápisu do OR:	25.02.1994
Spoločnosť zapísaná:	v obchodnom registri Okresného súdu Trenčín oddiel Sro,vložka číslo 2569/R
Základné imanie .	33 194,- EUR
Štatutárny orgán:	Ing. Veteška Jozef - konateľ Veteška Jozef, konateľ Veteška Milan, konateľ Veteška Peter, konateľ
Hlavné predmety činnosti:	-mechanické úpravy kovov -výroba strojov a zariadení pre všeobecné účely -zámočníctvo a zvarovanie -výroba kovových konštrukcií a ich častí -nákup tovaru za účelom jeho ďalšieho predaja konečnému spotrebiteľovi(maloobchod)v rámci voľných živností - nákup tovaru za účelom jeho ďalšieho predaja iným prevádzkovateľom živností(veľkoobchod) v rámci voľných živností - prenájom strojov, prístrojov a zariadení - prenájom dopravných prostriedkov - výroba karosérii pre motorové vozidla, prívesov a návesov - reklamné činnosti

Spoločnosť VS – MONT, s .r. o, Lazy pod Makytou, IČO 31 601 413, bola založená 18.02.1994 a zapísaná v Obchodnom registri 25.02.1994

Základné imanie pri vzniku spoločnosti bolo vo výške 3 319,- Eur, neskôr bolo zvýšene na 33 194,-EUR.

Svoju podnikateľskú činnosť zahájila v prenajatých priestoroch, ktoré neskôr odkúpila a následne zrekonštruovala. Výrobný areál okrem zrekonštruovaných priestorov bol rozšírený o nové výrobné haly, administratívnu budovu a parkovaciu plochu. Na investičnú činnosť boli použité sčasti vlastné zdroje, prevažnú časť však predstavovali cudzie zdroje v podobe investičných úverov. Technológia, stroje, ako aj dopravné prostriedky boli financované najmä formou leasingu.



Tradícia vo výrobe sklápacích nadstavieb vytvorila pevný základ strojárkej výroby, ktorú dopĺňa rozmanitý výrobný program prípojných vozidiel.

Vďaka vysokej kvalite a spoľahlivosti ponúkaných nadstavieb , prívesov a návesov sa produkty VS – MONT, s.r.o. stali súčasťou európskej spoločnosti profesionálov v oblasti výroby sklápacích nadstavieb prívesov a návesov. Popri výrobe svojich produktov spoločnosť ponúka zákazníkom služby ako sú montáže hydraulických rúk k nadstavbám podľa požiadaviek zákazníkov, montáže zaplachtovaní na všetky značky vozidiel.

Spoločnosť disponuje vysokou úrovňou technológií ako sú robotizované linky na zváranie rôznych typov nadstavieb , prívesov a návesov ,CNC strojmi a iným technologickým strojným zariadením , ktorými sú výrobné haly vybavené a práve táto výbava predurčuje VS-MONT ako dobrého partnera pre zastupovanie rôznych zahraničných firiem v oblasti stavebníctva a iných rezortov.



V roku 2008 spoločnosť VS - MONT, s.r.o. splnila prísne certifikačné kritéria požadované výrobcami úžitkových automobilov Mercedes-Benz a koncom roka 2010 obdržala stanovisko o oficiálnom dodávateľovi nadstavieb na podvozky Volvo pre región Európa stred a východ.

Dňa 21.marca 2011 sa uskutočnilo vyhodnotenie výberového konania, kde slovenská spoločnosť VS – MONT, s.r.o. bola vybratá ako strategický partner v dodávkach sklápacích nadstavieb pre nový modelový rad Tatra Phoenix.

Spoločnosť VS – MONT, s.r.o. je oprávnená vystavovať finálne COC certifikáty:

Týmto si naša spoločnosť potvrdila vedúce postavenie v oblasti dokončovania vozidiel – výrobou a montážou nadstavieb. Skutočnosť, že spoločnosť VS – MONT, s.r.o. je oprávnená vystavovať finálne COC certifikáty (kompletného vozidla po montáži nadstavby) aj technické preukazy (platí pre SR) na nami dofinalizované vozidlá pre celú Európu sa výrazne uľahčilo ,zrýchlilo a v neposlednom rade aj zlacnilo proces prihlasovania vozidiel s našimi nadstavbami.

Produkcia spoločnosti je zameraná prevažne na vývoz do zahraničia, svoje produkty expeduje do viac ako 15 štátov Európy.



Hlavnou činnosťou firmy VS - MONT, s.r.o. na ktorú sa firma orientuje je strojárnská výroba. Výroba sa zameriava na výrobu týchto produktov:

Nadstavby



Jednostranné sklápacie polkruhové nadstavby



Jednostranné sklápacie hranaté nadstavby



Trojstranné sklápacie nadstavby



Valníkové nadstavby



Hydraulický nosič výmenných nadstavieb

Nadstavby sú ponúkané všetkým predajcom podvozkov po celom území SR a taktiež aj konečným spotrebiteľom, ktorými sú dopravné a stavebné spoločnosti. Vo výrobnom programe VS – MONT, s.r.o. ponúka sklápacie nadstavby na všetky typy podvozkov rôznych značiek.

Sklápače sú v jednostrannom, dvojstrannom a trojstrannom prevedení na podvozkoch 4x2,4x4,6x4,8x4,8x8. Všetky typy nadstavieb sú ponúkané v rôznych prevedeniach, ktoré si vie zákazník osobne našpecifikovať, aby mu nadstavba vyhovovala pre jeho potreby. Vyrobené sú z veľmi kvalitných materiálov, ktoré má firma za dlhé roky pôsobenia overené a odskúšané v tých najťažších podmienkach. VS – MONT, s.r.o. je jednou z mála firiem, ktorá vyrába 90% súčasti sklápacích nadstavieb vo vlastných prevádzkach. Znamená to veľkú výhodu pre zákazníkov spoločnosti VS - MONT, s.r.o. pretože rýchlosť v náhradných dodávkach a zabezpečenie služieb zákazníkovi sú na vysokej úrovni.

Privesy



Tandemové sklápacie prívesy



Točnicové sklápacie prívesy



Podvalníkový príves

Špeciálne návesy



Autotransporter



Jednonápravové návesy

Návesy a prívesy - rôzne typy , ktoré majú široké využitie sú vyrábané v obidvoch výrobných prevádzkach spoločnosti. Zákazník si môže vybrať z ponuky sklápacích prívesov točnicových 2-nápravových, 3-nápravových, tandemových sklápacích prívesov, valníkových prívesov v rôznych prevedeniach.

Sklápacie návesy sú ponúkané ako 3-nápravové návesy s jednostrannou vaňovou nadstavbou alebo s jednostrannou hranatou nadstavbou.

Nadstavby k návesom môžu byť vyrobené v hardoxovom alebo hliníkovom prevedení. Objem nadstavieb návesov záleží od požiadavky zákazníkov.

Firma okrem sklápačov vyrába tiež návesy a prívesy na prevoz stavebných a poľnohospodárskych komodít, ktoré ešte môžu byť ľubovoľne dovybavené rôznymi druhmi nadstavieb v závislosti od požiadavky zákazníkov.

Ostatné



Domiešavače



Montáž hydraulických rúk FASSI



Montáž hydraulických rúk PALFINGER



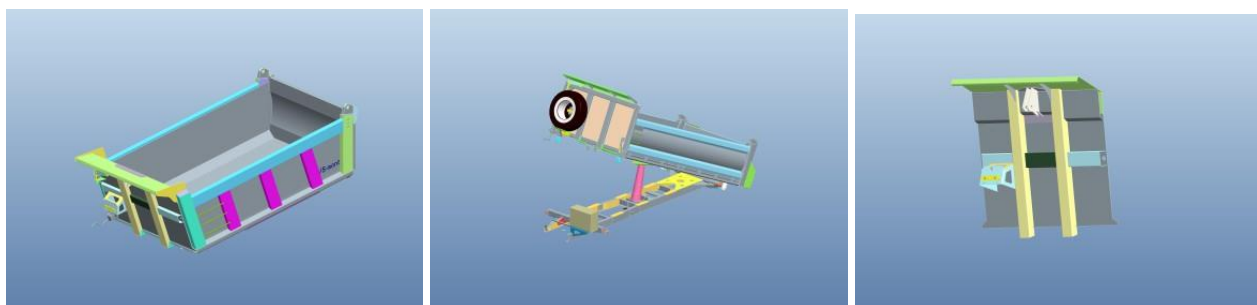
Montáž plachtovania nadstavieb

Popri výrobe svojich produktov spoločnosť ponúka zákazníkom služby ako sú montáže domiešavačov , hydraulických rúk k nadstavbám podľa individuálnych požiadaviek, montáže, zaplachtovanie na všetky značky vozidiel.

Okrem dodávok produktov a služieb spoločnosť VS – MONT, s.r.o poskytuje odborné poradenstvo a predaj náhradných dielov v závode a v strediskách našich partnerov.

Vývoj, konštrukcia, podpora

Naša konštrukcia a vývojové pracovisko sú vybavené najmodernejšími 3D CAD pracoviskami vrátane možnosti analyzovania pevnosti a optimalizácie pomocou metódy konečných prvkov -PTC-Pro/ENGINEER, Pro/Mechanica, Autocad



Prehľad o výrobe v roku 2018 , v porovnaní s prechádzajúcim rokom 2017 nám poskytuje nasledovná tabuľka.

Prehľad výroby

Druh výrobku	Počet vyrobených ks	
	2018	2017
Nadstavby	480	459
Návesy	2	12
Prívesy	8	2
Výmenný systém nadstavieb	1	4
Domiešavače	15	16
Zaplachtovanie	15	12

V roku 2017 došlo k zmene majetkových pomerov v spoločnosti a to v zmene výšky podielov medzi spoločníkmi a zmenou konateľov. Spoločnosť aj naďalej zostava úplne rodinnou firmou. V roku 2018 neboli robené žiadne majetkové zmeny v spoločnosti.

Spoločnosť VS-MONT, s.r.o. má zriadené prevádzky v Českej republike v Kroměříži a v Poľsku za účelom rozšírenia obchodných kontaktov.

Majetkový podiel vo výške 51 % má v dcérskej spoločnosti v Rumunsku v meste Sibiu. Táto dcérska spoločnosť zabezpečovala obchodnú a servisnú činnosť našich výrobkov v oblasti Rumunska a Bulharska. V súčasnosti je činnosť tejto dcérskej spoločnosti pozastavená.

V roku 2015 sa z dôvodu zvýšeného dopytu zabezpečilo odkúpenie areálu v Považskej Bystrici so zámerom zriadiť výrobnú prevádzku. V roku 2016 sa uskutočnila rekonštrukcia výrobných priestorov a bola zahájená výroba nadstavieb. V súčasnosti sa uskutočňuje výroba v dvoch prevádzkach na Slovensku a to v Lazoch pod Makytou a v Považskej Bystrici.

3. Manažment

Ing. Veteška Jozef

spoločník a konateľ

absolvent EU Bratislava, Národohospodárska fakulta, študijný odbor "Ekonomika investičného a vedecko-technického rozvoja

Predchádzajúce pôsobenie:

1974-1988 -Reštauracie PR Pov.Bystrica prešiel rôznymi riadiacimi funkciami v technickej oblasti

1989-1991 -referent obchodného oddelenia PD Mestečko

Veteška Peter

obchodný riaditeľ a konateľ

Dosiahnuté vzdelanie:

1996-2000 Absolvent Strednej priemyselnej školy v Púchove-
Odbor: TIS

2000 -2006 - Od skončenia školy zamestnaný v spoločnosti VS Mont s.r.o. Lazy pod Makytou ako obchodný manager.

Od 1.9.2006 – obchodný riaditeľ spoločnosti VS MONT

Veteška Milan

výrobný riaditeľ a konateľ

Dosiahnuté vzdelanie:

1990-1994 SOU strojárske Považská Bystrica- ukončené maturitnou skúškou

1995 -1997 Manager school s.r.o. Bratislava- troj semestrálne manažerské štúdium

1995 - Od skončenia školy zamestnaný v spoločnosti VS Mont s.r.o. Lazy pod Makytou ako zásobovač, neskôr konštruktér

Od 1.9.2006 – výrobný riaditeľ spoločnosti VS MONT

Veteška Jozef:

prevádzkový riaditeľ a konateľ

Dosiahnuté vzdelanie

1989-1993-SOU strojárske Kroměříž – ukončené maturitnou skúškou

1993 -1994 zamestnaný vo firme Kovetex s.r.o

1994 zamestnaný v spoločnosti VS MONT s.r.o. ako zásobovač a colný deklarant

Od 1.9.2007 prevádzkový riaditeľ

4. Údaje o vývoji činnosti a finančnej situácii

4.1. Účtovná závierka

Účtovná závierka tvorí neoddeliteľnú súčasť tejto výročnej správy.

Účtovná závierka spoločnosti VS -MONT ,s.r.o. je zostavená ako riadna závierka podľa §17 a zákona NR SR č. 431/2002 Z .z. o účtovníctve za účtovné obdobie od 01.01.2018 do 31.12.2018.

4.2. Zhodnotenie roka 2018

Spoločnosť VS-MONT, s.r.o. Lazy pod Makytou dnes vyrába sklápacie nadstavby, prívesy a špeciálne návesy pre všetky typy vozidiel. Svojim klientom poskytuje odborné poradenstvo , predaj náhradných dielov v závode a v strediskách zmluvných partnerov.

Svoju produkciu spoločnosť predáva tak v tuzemsku ako aj v zahraničí. Spoločnosť získava svojich odberateľov na základe dobrého mena, ktoré sa jej podarilo získať a udržať viac ako dvadsať rokov.

Má širokú škálu výrobkov, ktoré ponúka svojim odberateľom . Svoju produkciu vyrába v závode Lazy pod Makytou a v závode Považská Bystrica. Odbyt umiestňuje tak stálym odberateľom ako aj neustále získava nových .

Celková fakturácia v roku 2018 bola oproti roku 2017 vyššia o 12 %, čo je v absolútnom vyjadrení zvýšenie o 1 077 861 EUR. Tabuľka poukazuje na to, koľko v absolútnom vyjadrení bolo fakturované za výrobky, služby a majetok do zahraničia a tuzemsku.

Štruktúra tržieb podľa krajín v roku 2018 a 2017

Krajina		Rok			
		2018		2017	
		EUR	%	EUR	%
EU	Česká republika	4 428 053	45	4 019 188	47
	Belgicko	26 760	0	123 184	1
	Dánsko	3 085	0	0	0
	Francúzsko	43 307	1		
	Nemecko	40 835	1	3 734	0
	Holandsko	556	0	25 762	0
	Švédsko	2 745	0	31 207	0
	Maďarsko	590 772	6	295 959	3
	Lotyšsko			11 500	0
	Poľsko	261 646	3	155 950	2
	Bulharsko	54 810	1	62 000	1
	Rakúsko	564	0	0	1
	Rumunsko	20 300	0	187 760	2
	Estónsko	17 050	0	67 950	1
	Fínsko			0	0
Spolu		5 490 483	57	4 984 194	58
Tretie krajiny	Nórsko	-67 069	0	260 950	3
	Irak			0	0
	Australia	3494	0	0	0
	Rusko			258 400	3
	Srbsko	11 200	0	16 680	0
	Nova Kaledonia	269 056	3	133 787	2
	Švajčiarsko	138 404	1	83 286	1
	Spolu	355 085	4	753 103	9
Tuzemsko	Tuzemsko	3 803 201	39	2 833 611	33
	Spolu	3 803 201	39	2 833 611	33
Spolu		9 648 769	100	8 570 908	100

Zatiaľ, čo v roku 2017 sme fakturovali do zahraničia 67 % vlastnej produkcie, v roku 2018 to bolo len 61 %, z toho do krajín EU bol export o 1 % nižší ako v roku 2017, v absolútnom vyjadrení to predstavuje čiastku 506 289 EUR. Najvýraznejší nárast v absolútnej hodnote sme zaznamenali pri fakturácii do ČR, fakturácia vzrástla aj do krajín Maďarsko a Poľsko, do ostatných krajín EU sme zaznamenali pokles. V roku 2018 poklesol vývoz do tretích krajín. Zatiaľ čo do Ruska v roku 2017 bola fakturácia v absolútnom vyjadrení 258 400, v roku 2018 sme neuskutočnili žiadnu obchodnú transakciu. Taktiež s Nórskom z dôvodu likvidácie firmy s ktorou sme mali obchodné vzťahy sme nezaznamenali žiadne obchodné transakcie, dokonca sme stornovali faktúry z dôvodu neuskutočnenia

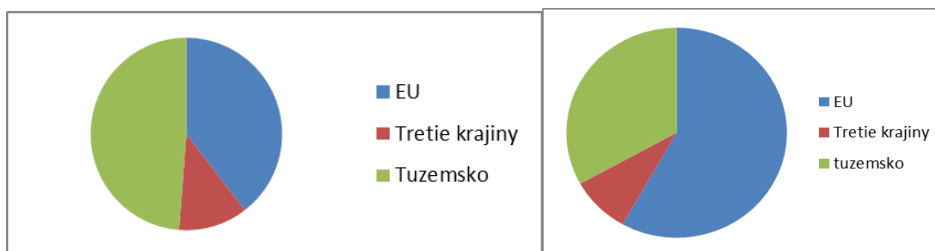
vývozu –colného odbavenia. Naopak, vzrástli obchody voči Švajčiarsku ale najmä voči Novej Kaledónie, keď vývoz stúpol dvojnásobne, v absolútnom vyjadrení to predstavuje zvýšenie oproti roku 2017 o 135 269 EUR. Fakturácia pre tuzemsko, v roku 2018 vzrástla oproti roku 2017 o 6 % v absolútnom vyjadrení o 969 590 EUR .

Nasledujúce grafy nám poskytujú informáciu o zmene štruktúry tržieb v roku 2018 a 2017.

Štruktúra tržieb v roku 2018 a 2017

Rok 2018

Rok 2017



Majetok spoločnosti

Aktíva

Vedenie spoločnosti VS - MONT, s.r.o. Lazy pod Makytou z dôvodu zvýšeného dopytu po výrobkoch spoločnosti sa v roku 2015 rozhodli rozšíriť výrobné priestory zakúpením výrobných hál v Považskej Bystrici. Od začiatku roka 2016 sa spoločnosť zamerala na sprevádzkovanie týchto priestorov rozsiahlou rekonštrukciou a to prednostne zameranou na výrobné priestory. V rekonštrukcii výrobných priestorov a najmä sociálnych priestorov pokračovala aj v roku 2018 nielen vo výrobnom závode v Považskej Bystrici ale aj v Lazoch pod Makytou.

Dlhodobý nehmotný majetok

Investície do dlhodobého nehmotného majetku v roku 2018 boli vyššie oproti roku 2017. Zatiaľ čo spoločnosť VS-MONT s.r.o. v roku 2017 investovala do dlhodobého nehmotného majetku čiastke 4 500,-EUR do nákupov programov SPIN2 a SPIN výroba ,v roku 2018 boli investície smerované do nákupu programov pre konštruktérov a to program Crep Es a CAD Profession celkovo vo výške 7 720,-EUR. Investície boli smerované ja do oceníteľných práv a to na znovuobnovenie ochrannej známky a to vo výške 6 117,- EUR.

Nasledovná tabuľka podáva prehľad o majetku v obstarávacích cenách bez oprávok v roku 2017 a 2018

Rok	2018	2017
Dlhodobý nehmotný majetok	Stav na konci obdobia	Stav na konci obdobia
Aktivované náklady na vývoj	142 360	142 360
Softvér	107 330	99 344
Oceniteľné práva	11 363	5 246
Goodwil	0	0
Ostatný DNM	20	20
Obstarávaný DNM	0	0
Poskytnuté preddavky na DNM	0	0
Spolu	261 073	246 970

V roku 2017 investície boli nasmerované na nákup pozemku v Považskej Bystrici, na pokračujúcu rekonštrukciu výrobných priestorov a sociálnych priestorov, na zabezpečenie strojného zariadenia, nábytku a karavanu. Časť investícií bola z vlastných zdrojov a časť bola zabezpečená z cudzích zdrojov a to formou leasingu a z úverov.

V roku 2017 bolo odpredané strojné zariadenie, ktorého obstarávacía cena bola 856 792 EUR, a jeho zostatková cena bola 0.- EUR, t.j. bolo v plnej výške odpísané.

V roku 2018 boli investície nasmerované na pokračujúcu rekonštrukciu výrobných priestorov v Považskej Bystrici a to v čiastke 101 645 EUR, na nákup osobných automobilov a na nákup strojného zariadenia tak pre prevádzku v Považskej Bystrici ako aj pre prevádzku v Lazoch pod Makytou v čiastke 506 432 EUR.

V roku 2018 boli vyradené strojné zariadenia a ostatné DHM, ktoré boli plne odpísané a neschopné na použitie v prevádzke. V dôsledku predaja bol vyradený osobný automobil. Celkový úbytok samostatných hnutelných vecí bol v čiastke 113 994 EUR.

Nasledovná tabuľka podáva prehľad o dlhodobom hmotnom majetku v obstarávacích cenách bez oprávok v roku 2017 a v roku 2018.

Rok	2018	2017
Dlhodobý nehmotný majetok	Stav na konci obdobia	Stav na konci obdobia
Pozemky	110 183	110 183
Stavby	3 960 992	3 859 347
Samostatné hnutelné veci a súbory hnutelných vecí	5 130 814	4 738 376
Ostatný DHM	43 116	43 116
Obstarávaný DHM	5 261	5 261
Poskytnuté preddavky na DHM	0	0
Spolu	9 250 366	8 756 283

Spoločnosť VS-MONT,s.r.o. má podiel v dcérskej spoločnosti v Rumunsku . V dcérskej spoločnosti SC VS MONT SRL Sibiu je podielnikom vo výške 51%, s vkladom 510 EUR do základného imania zapísaného v obchodnom registri. Vzhľadom k tomu, že dcérska spoločnosť má pozastavenú činnosť, sú vytvorené k finančnému majetku opravné položky.

Dcérska spoločnosť v Rusku bola zrušená .

Prehľad o prírastkoch a úbytkoch dlhodobého finančného majetku poskytuje nasledovná tabuľka.

Rok	2018				2017			
	Stav na začiatku obdobia	Prírastky	Úbytky	Stav na konci obdobia	Stav na začiatku obdobia	Prírastky	Úbytky	Stav na konci obdobia
Dlhodobý finančný majetok								
Podielové CP a podiely v spoločnosti s podstatným vplyvom	510	0	0	510	510	0	0	510
Ostatné pôžičky	0	100000	0	100000		0	0	
Ostatný DHM	79418	0	0	79418	79418	0	0	79418
Obstarávaný DFM	0	0	0	0	8520	0	8520	0
Spolu	79928	100000	0	179928	88448	0	8520	79928

Majetok spoločnosti je tvorený neobežným, obežným a iným majetkom. Prehľad o neobežnom majetku v rokoch 2018 až 2017 v zostatkových cenách podáva nasledovná tabuľka.

Neobežný majetok		2018	2017
Dlhodobý nehmotný majetok			
z toho	aktivované náklady na vývoj	0	0
	softwar	13 454	9480
	Oceniteľné práva	6 015	481
spolu		19 469	9 961
Dlhodobý hmotný majetok			
z toho	pozemky	110 183	110 183
	stavby	1 945 934	2 023 957
	samostatné hnutelné veci	736 147	419 696
	obstarávaný DHM	5 261	5 261
	poskytnuté preddavky DHM	0	0
spolu		2 797 525	2 559 097
Dlhodobý finančný majetok			
z toho	podielové CP a podiely v DÚJ	0	0
	Ostatné pôžičky	100 000	
	ostatný DFM	0	0
	obstarávaný DFM	0	0
spolu		100 000	0
Neobežný majetok spolu		2 916 994	2 569 058

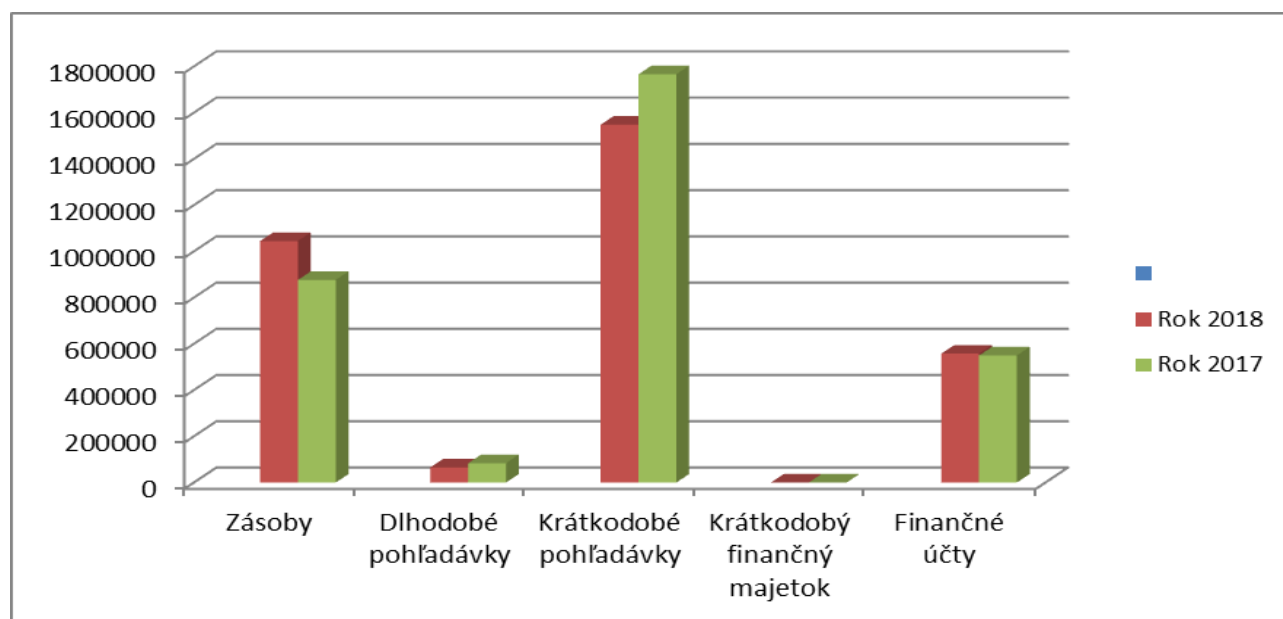
Ako je zrejmé z prehľadu tabuľky neobežný majetok v roku 2018 oproti roku 2017 zaznamenal nárast o 347 936,- EUR, čo predstavuje zvýšenie o cca 13 % . Bol zaznamenaný prírastok nehmotného dlhodobého majetku a to v absolútnom vyjadrení o 9 508 EUR , Zvýšenie bolo zaznamenané aj u hmotného dlhodobého majetku a to o 238 428 EUR. Nárast bol zaznamenaný aj u dlhodobého finančného majetku a to v absolútnom vyjadrení 100 000 EUR a to v dôsledku poskytnutej pôžičky.

Obežný majetok v roku 2018 poklesol oproti roku 2017 , zatiaľ čo v roku 2017 bol vo výške 3 276 127 EUR, v roku 2018 bol v hodnote 3 215 950 EUR. V roku 2018 je obežný majetok nižší ako bol v roku 2017 v absolútnom vyjadrení o 60 177 EUR, čo predstavuje zníženie o 1,8 %.

Tabuľka nám poskytuje náhľad štruktúry obežného majetku v netto hodnote v rokoch 2017 a 2018

Obežný majetok	2018	2017
Zásoby	1 044 508	876 385
Dlhodobé pohľadávky	65 893	83 915
Krátkodobé pohľadávky	1 548 017	1 766 202
Krátkodobý finančný majetok	0	0
Finančné účty	557 532	549 625
Obežný majetok spolu	3 215 950	3 276 127

Grafické zobrazenie obežného majetku v roku 2017-2018 nám názornejšie poskytuje pohľad na to, ako sa jednotlivé zložky obežného majetku menili v jednotlivých obdobiach hodnoteného obdobia.

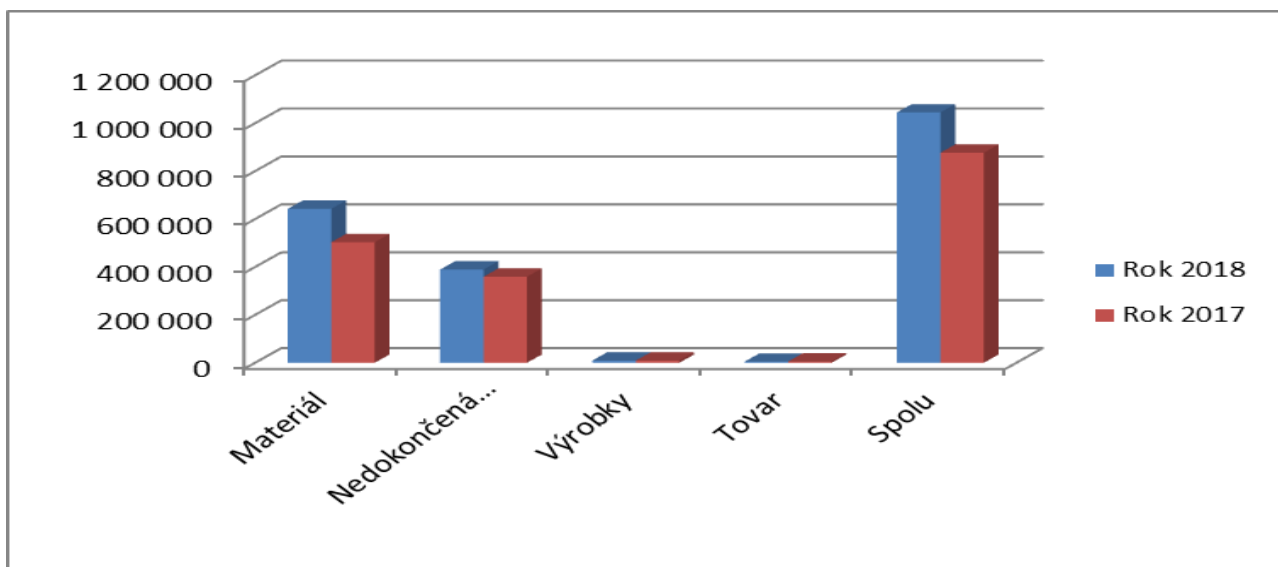


Zásoby tvoria podstatnú časť obežného majetku .V roku 2018 boli zásoby oproti roku 2017 vyššie o 1,19 % . Na zvýšení zásob sa najvyššou mierou podieľal materiál a nedokončená výroba. V roku

2018 boli výrobky v rovnakej výške ako v roku 2017 a prírastok zásob nedokončenej výroby bol vyšší o 8 %. Zásoby materiálu v roku 2018 vzrástli oproti roku 2017 o 28 %. Nasledovná tabuľka podáva prehľad o tom, ako sa podieľali jednotlivé zložky zásob na ich stave v jednotlivých rokoch.

Druh zásob	Rok 2018	Rok 2017	Index rastu
Materiál	642 274	503 083	1,28
Nedokončená výroba	388 765	359 057	1,08
Výrobky	9 025	9 025	1,0
Tovar	4 444	5 220	0,85
Spolu	1 044 508	876 385	1,19

Grafické zobrazenie štruktúry zásob v jednotlivých rokoch poukazuje na stav jednotlivých zložiek zásob v jednotlivých rokoch. Ako je zrejmé z uvedeného prehľadu, v roku 2018 sa výrazne zvýšili zásoby materiálu a nedokončenej výroby, ktoré sú oproti roku 2017 vyššie z dôvodu navýšenia výroby tak v prevádzke Lazy pod Makytou ako aj v prevádzke v Považskej Bystrici. Stav zásob výrobkov sa v roku 2018 nezmenil oproti roku 2017. Celá produkcia výrobkov vyrobených v roku 2018 bola vyfakturovaná, čo svedčí o tom, že je dobre zabezpečený odbyt, výrobky sa nevyrábajú na sklad ale po vyrobení sa ihneď expedujú.



V roku 2018 výrazne poklesli dlhodobé pohľadávky oproti roku 2017 a to o 21 %, zníženie bolo spôsobené zúčtovaním pohľadávky z dôvodu odloženej dane.

Pri hodnotení roka 2018 oproti roku 2017 bol zaznamenaný pokles krátkodobých pohľadávok vo výške 12 %.

Nasledovná tabuľka poskytuje prehľad o štruktúre krátkodobých pohľadávok v netto ocenení v našej spoločnosti v roku 2018 a 2017 ,taktiež vyjadruje index rastu.

Krátkodobé pohľadávky	Rok 2018	Rok 2017	Index rastu
Pohľadávky z obchodného styku	686 806	815 116	0,84
Čistá hodnota zákazky	195 267	195 267	1,00
Pohľadávky voči spoločníkom	656 818	742 049	0,89
Daňové pohľadávky	4 000	61	66
Iné pohľadávky	5 126	13 709	0,37
Krátkodobé pohľadávky spolu	1 548 017	1 766 202	0,88

Najväčší podiel z krátkodobých pohľadávok predstavujú pohľadávky z obchodného styku, ktoré v roku 2018 poklesli oproti roku 2017 o 16 %. Čistá hodnota zákazky sa v roku 2018 oproti roku 2017 sa nezmenila. Pohľadávky voči spoločníkom , v roku 2018 sú nižšie oproti roku 2017 o 11 %.

Finančný majetok v roku 2018 oproti roku 2017 mierne vzrástol z absolútnej hodnoty 549 625 EUR na 557 532 EUR v roku 2018 . Zvýšenie finančného majetku predstavuje zvýšenie finančných prostriedkov v hotovosti ako aj na bankovom účte .

Časové rozlíšenie

Na celkovom majetku sa podieľa aj časové rozlíšenie majetku, ktoré predstavovalo v roku 2018 39 088 EUR, v roku 2017 to bola hodnota 36 251 EUR, t.j. v absolútnej hodnote je to zvýšenie o 2 837 EUR. V prevažnej miere predstavujú časové rozlíšenie náklady na poistenie a telefónne služby ako aj licencie.

PASIVA

Celkové vlastné imanie v roku 2018 sa podarilo zvýšiť na hodnotu 2 514 593 EUR. V roku 2017 vlastné imanie bolo nižšie, jeho výška dosahovala v absolútnej hodnote len 2 372 359 EUR. Vlastné imanie v roku 2018 vzrástlo v dôsledku dosiahnutého kladného výsledku hospodárenia za účtovné obdobie roka 2018, ktorý bol v absolútnom vyjadrení 413 680 EUR.

Prehľad o štruktúre vlastného imania v roku 2018 v porovnaní s rokom 2017 podáva nasledovná tabuľka.

Vlastné imanie	Rok 2018	Rok 2017
Základné imanie	33 194	33 194
Kapitálové fondy	1 406 627	1 406 627
Fondy zo zisku	3 319	3 319
Výsledok hospodárenia minulých rokov	657 333	47 790
Výsledok hospodárenia za účtovné obdobie	413 680	881 429
Spolu	2 514 593	2 372 359

Celkové záväzky roka 2018 oproti roku 2017 vzrástli z 3 509 077 EUR, na čiastku 3 650 239 EUR, čo v absolútnom vyjadrení zvýšenie predstavuje 141 162 EUR, t.j. nárast o 4 %.

Prehľad o štruktúre záväzkov v roku 2018 v porovnaní s rokom 2017 podáva priložená tabuľka.

Záväzky	Rok 2018	Rok 2017
Dlhodobé záväzky	345 485	151 387
Dlhodobé rezervy	28 286	23 851
Dlhodobé bankové úvery	383 600	450 200
Krátkodobé záväzky	2 311 937	2 126 140
Krátkodobé rezervy	87 179	81 339
Bežné bankové úvery	493 752	676 160
Krátkodobé finančné výpomoci	0	0
Spolu	3 650 239	3 509 077

Grafické znázornenie štruktúry záväzkov



Časové rozlíšenie

Na celkových pasívach spoločnosti sa podieľa aj časové rozlíšenia. Spoločnosť VS – MONT, s.r.o. o časovom rozlíšení v roku 2017 neúčtovala. V roku 2018 vykazala hodnotu 7 200 EUR a to z dôvodu poskytnutia zľavy z ceny a tiež zúčtovania dotácie na automobily.

Hospodárenie spoločnosti

Výnosy

Spoločnosť VS-MONT, s.r.o. Lazy pod Makytou dosiahla vyššie celkové výnosy v hodnotenom období výšku oproti roku 2017.

Tržby z predaja tovaru boli v roku 2018 vyššie oproti roku 2017 o 3 941 EUR. Tieto tržby sú z predaja tovaru v predajni potravín a za tovar predaný v bufete.

V hodnotenom roku vzrástli tržby z predaja vlastných výrobkov .V roku 2018 tieto tržby boli vyššie oproti roku 2017 o 961 360 EUR, čo predstavuje zvýšenie tržieb v roku 2018 o 11 %. Na zvýšení tržieb z predaja vlastných výrobkov sa najviac podieľa rozšírenie výroby v rekonštruovanej výrobní hali v Považskej Bystrici. Tržby z predaja služieb v roku 2018 vzrástli a to o 63 % oproti roku 2017, čo bolo spôsobené tým, že v roku 2018 sme sa zamerali viac na odovzdanie hotových výrobkov, namiesto poskytovania služieb. Výrazná zmena bola zaznamenaná v položke zmeny stavu vnútroorganizačných zásob, zatiaľ čo v roku 2017 bol tento stav -169 442 EUR , v roku 2018 poklesol na 29 708 EUR..

Nárast tržieb sme zaznamenali aj na tržbách z predaja dlhodobého nehmotného majetku a materiálu. Predaj dlhodobého hmotného majetku v roku 2018 bol vyšší oproti roku 2017 o 27 685 EUR, čo predstavuje nárast o 50 %..

Ostatné výnosy z hospodárskej činnosti v roku 2018 sú výrazne vyššie oproti výnosom dosiahnutým v roku 2017. Na výške týchto výnosov z podstatnej časti predstavujú postúpené pohľadávky z dôvodu využívania faktoringových služieb .

Finančné výnosy sú v roku 2018 nižšie oproti predchádzajúcemu roku 2017 z dôvodu účtovania úrokov z pôžičky.

Prehľad o výnosoch v rokoch 2018 a 2017 podáva nasledovná tabuľka.

Štruktúra výnosov

Výnosy	2018	2017
Výnosy z hospodárskej činnosti		
Tržby z predaja tovaru	98 272	94 331
Tržby z predaja vlastných výrobkov	9 339 848	8 378 488
Tržby z predaja služieb	223 125	136 992
Zmena stavu vnútroorganizačných zásob	29 708	169 442
Aktivácia	28 076	4 139
Tržby z predaja dlhodobého nehmotného a hmotného majetku a materiálu	83 204	55 519
Ostatné výnosy z hospodárskej činnosti	3 440 845	1 690 908
Výnosy z hospodárskej činnosti spolu	13 243 078	10 529 819
Finančné výnosy	18 017	27 874
Výnosy spolu	13 261 095	10 557 693

Náklady

Náklady spoločnosti VS MONT v hodnotenom období sú v roku 2018 sú vyššie ako boli v roku 2017. Zatiaľ, čo v roku 2017 boli náklady v čiastke 9 430 725 EUR, v roku 2018 sú v čiastke 12 723 215 EUR, čo predstavuje nárast o 35 %

Náklady na spotrebu materiálu, energie a ostatných neskladovateľných položiek sú v roku 2018 vyššie oproti roku 2017, čo je spôsobené nárastom výroby v prevádzke Lazy pod Makytou a zvýšením výroby vo výrobných priestoroch v Považskej Bystrici. Taktiež z dôvodu zvýšenia výroby sú zvýšené náklady na služby o 25 % a osobné náklady o 9 %.

Odpisy boli v roku 2018 vyššie ako v roku 2017 o 17 % čo je spôsobené odpismi za budovy ako aj odpismi za nové technologické zariadenia a obnovený automobilový park.

Ostatné náklady na hospodársku činnosť vzrástli z dôvodu postúpenia pohľadávok z dôvodu využívania faktoringových služieb.

Prehľad o nákladoch v rokoch 2018 a 2017 podáva nasledovná tabuľka.

Štruktúra nákladov

Náklady	Rok 2017	Rok 2017
Náklady na hospodársku činnosť		
náklady na tovar	79 872	77 076
spotreba materiálu, energie a ostatných neskladovateľných dodávok	5 110 829	4 767 878
Opravné položky k zásobám	20 256	8 755
Služby	1 946 685	1 564 228
Osobné náklady	1 525 628	1 405 288
Dane a poplatky	45 251	41 829
Odpisy dlhodobého nehmotného a dlhodobého hmotného majetku+opravné položky k DIM	365 048	312 697
Zostatková cena predaného dlhodobého majetku a predaného materiálu	59 495	34 928
Opravné položky k pohľadávkam	-31 495	-182 839
Ostatné náklady na hospodársku činnosť	3 496 916	1 308 568
Náklady na hospodársku činnosť spolu	12 618 485	9 338 408
Finančné náklady	104 730	92 317

Osobné náklady sú vyššie oproti roku 2017 o 120 340 EUR. Zvýšenie osobných nákladov je úpravou mzdových nárokov zamestnancov. K 31.12.2017 sme zamestnávali 90 zamestnancov, k 31.12.2018 sme evidovali v kmeňovom stave 87 zamestnancov, čo je zníženie o 3 kmeňových zamestnancov.

Náklady na činnosť v oblasti výskumu a vývoja

Spoločnosť náklady na výskum a vývoj samostatne nesledovala .

Daň z príjmov

Spoločnosť VS-MONT s.r.o. dosiahla k 31.12.2018 pred zdanením kladný hospodársky výsledok t.j. zisk. Prehľad výsledku hospodárenia pred zdanením a po zdanení v rokoch 2017 a 2018 podáva nasledovná tabuľka.

	Rok 2018	Rok 2017
Výsledok hospodárenia pred zdanením	537 880	1 126 968
Daň z príjmov		
Daň z príjmov splatná	106 178	48 602
Daň z príjmov odložená	18 022	196 937
Daň z príjmov spolu	124 200	245 539
Výsledok hospodárenia po zdanení	413 680	881 429

Rok 2018 bol úspešným rokom pre spoločnosť VS-MONT. Tak ako v roku 2017 aj v roku 2018 spoločnosť dosiahla zisk. Podarilo sa jej to zvýšením výrobných kapacít tak v závode v Lazoch pod Makytou ako aj v zrekonštruovaných priestoroch závodu v Považskej Bystrici .

4.3.Predpokladaný vývoj

Spoločnosť VS – MONT, s.r.o je dlhoročným výrobcom ložných plôch, nadstavieb, prívesov a návesov. V tejto výrobe chce aj ďalej pokračovať. Vzhľadom na dopyt po našich výrobkoch, ktoré sú konkurencieschopné a kvalitné spoločnosť v uplynulom období investovala do rozšírenia výrobných kapacít kúpou a rekonštrukciou výrobných hál v Považskej Bystrici. Okrem získania a rozšírenia výrobných priestorov sa venuje pozornosť aj investíciám do strojov a zariadení a taktiež čo najväčšiemu vyťaženiu existujúceho strojného parku, najmä robotizovaným pracoviskám.

Rozmanitosť produktov je podložená vlastným vývojom, originálnymi konštrukciami a vyspelou technickou podporou. Konštrukčné a vývojové pracovisko je vybavené najmodernejšími 3D CAD pracoviskami, vrátane možnosti analyzovania pevností a optimalizácie pomocou metódy konečných prvkov- PTC-Pro/ENGINEER, Pro/Mechanica, Autocad.

Pri pláne produkcie na rok 2019 vychádzame z doteraz skontrahovaných objednávok s následným odhadom získania objednávok v nasledovných obdobiach roka 2019 .

Plán produkcie výrobkov v roku 2019

Druh	Plánovaný počet v ks	Plánovaný finančný obrat v EUR
S1	250	4 757 000
S1H	60	1 436 000
S3	180	3 233 000
S2	25	478 000
IMI	25	770 000
Prívesy a návesy	10	770 000
Vymenný systém	5	78 000
Pomocný rám	5	15 000
Spolu	560	11 537 000

Obchodná politika spoločnosti je zameraná na udržanie obchodných trhov s predajcami nákladných automobilov, so stavebnými spoločnosťami a na rozširovaní portfólia odberateľov našich výrobkov nielen v tuzemsku , ale aj v zahraničí.

Aj v roku 2019 sa plánuje spolupráca s predajcami nákladných automobilov tak v tuzemsku ako aj v zahraničí. Sú to najmä predajcovia automobilových značiek VOLVO, MAN, MERCEDES, SCANIA. Plánujeme do konca roka 2019 rozšíriť spoluprácu aj s predajcami automobilových značiek DAF a IVECO.

Nadalej chceme pokračovať v spolupráci so strategickým partnerom TATRA Trucks a.s. Väčšiu pozornosť chceme venovať odberateľom v Českej republike, kde plánujeme intenzívnejšie oslovovať potenciálnych odberateľov.

Pozornosť v získavaní odberateľov plánujeme aj v krajinách Európskej únie a to v Francúzsku, Holandsku, Belgicku, Švédsku , Rakúsku ,Nemecku ,Poľsku , Maďarsku a v iných, ale aj v tretích krajinách a to najmä vo Švajčiarsku a v Novej Kaledónii.

Snaha naplniť výrobné kapacity spoločnosti VS- MONT je prezentovaná aj tým, že vedenie spoločností očakáva od obchodného oddelenia zvýšenie aktivít tak v tuzemsku ako aj v zahraničí. Bez dobrých obchodov nie je možné zvýšiť výrobu a hospodárnym nakladaním s nákladmi spoločnosti zabezpečiť efektívnu výrobu.

Spoločnosť VS – MONT, s. r. o. venuje pozornosť aj výrobe a to zvyšovaniu kvality vyrábaných výrobkov a investovaním do strojového vybavenia výrobných dielni tak v Považskej Bystrici ako aj v Lazoch pod Makytou.

Spoločnosť využíva na evidenciu a spracovanie programové vybavenie SPIN od spoločnosti Assecco Solutions. V roku 2019 svoju pozornosť upriami na implementáciu SPIN 2, preškoleniu zamestnancov na zmeny v programovom vybavení, doplnení dát do evidencie a následnú inštaláciu a sprevádzkovanie programu na riadenie výroby.

Nasledovná tabuľka nám poukazuje na vybrané ukazovatele finančného plánu na rok 2018

Vybrané ukazovatele finančného plánu	2019
Obchodná marža	18 500
Výroba	11 620 000
Výrobná spotreba	8 256 000
Pridaná hodnota	3 345 500
Osobné náklady	1 580 000
Výsledok hospodárenia z prevádzkovej činnosti	1 195 000
Výsledok hospodárenia pred úrokmi a zdanením- EBIT	1 065 000
Výsledok hospodárenia za obdobie	620 000

Všetko svoje úsilie spoločnosti je orientované smerom k tomu, aby spoločnosť VS - MONT, s.r.o. aj v budúcich rokoch prosperovala a zúročila doterajšie investície do spoločnosti, neznížila kvalitu svojich výrobkov, ale aby aj naďalej si zachovala dobré meno spoločnosti budované v predchádzajúcich rokoch. Naša stabilná pozícia na slovenskom trhu nám dáva za pravdu, že sa vydala správnou cestou.

5. Stanovisko spoločníkov k účtovnej závierke k 31.12.2018

Spoločníci spoločnosti VS- MONT, s. r. o. po preskúmaní účtovnej závierky spoločnosti VS – MONT, s.r.o. Lazy pod Makytou konštatovali, že účtovníctvo bolo vedené v súlade so zákonom o účtovníctve platným v Slovenskej republike a sú presvedčení, že verne vyjadruje finančnú situáciu spoločnosti VS-MONT, s. r .o. Lazy pod Makytou k 31.12.2018.

6.Ostatné informácie

Spoločnosť VS - MONT, s.r.o. Lazy pod Makytou je držiteľom certifikátu systémov manažérstva kvality STN EN ISO 9001:2015.. Spoločnosť sa v roku 2018 získala znovu udelenie certifikátu s platnosťou do roku 2021.

Spoločnosť má stanovený plán interných auditov na jednotlivé roky. Interné audity sa zameriavajú na preskúmanie jednotlivých procesov systému manažérstva kvality v spoločnosti.

Cieľom auditov je získať objektívny obraz o stave SMK, či sú jednotlivé procesy a vzájomné väzby medzi nimi správne stanovené, zabezpečujú funkčnosť systému a vytvárajú priestor k jeho ďalšiemu rozvoju.

Po skončení účtovného obdobia za ktoré sa vyhotovuje výročná správa, nenastali udalosti osobitného významu v nadväznosti na ust. §20 ods.1 písmeno b) zákona č. 431/2002 Z.z. o účtovníctve.



CERTIFIKÁT SYSTÉMU MANAŽÉRSTVA KVALITY

Kód certifikačného orgánu: 1-421-001-015
Číslo certifikátu: 0887

Týmto sa potvrdzuje, že systém manažérstva organizácie

VS-MONT, s.r.o.
Panština 1030
020 55 Lazy pod Makytou

Prevádzka:
VS-MONT, s.r.o. Závod 02, Robotnícka 2125,
Areál Považských strojární, 017 01 Považská Bystrica

je v zhode s požiadavkami normy

ISO 9001:2015

Tento certifikát platí pre nasledujúce činnosti:

**VÝVOJ, VÝROBA A MONTÁŽ SKLÁPACÍCH A ŠPECIÁLNYCH
NADSTAVIEB NA NÁKLADNÉ AUTOMOBILY, DOKONČOVANIE VOZIDIEL,
VÝVOJ, VÝROBA A MONTÁŽ ŠPECIÁLNYCH NÁVESOV A PRÍVESOV**

Prvé vydanie
05-06-2018

Aktuálne vydanie
05-06-2018

Dátum expirácie
05-06-2021

s podmienkou absolvovania dozorných auditov počas 6.-12. mesiaca a 18.-24. mesiaca
od dátumu re-certifikácie.




Ing. Ján Gašper
riaditeľ

Certifikáciu udelila: CVI, s.r.o., MČL 3170/31, 058 01 Poprad

Za účelom získania presných a aktuálnych informácií o možných zmenách v stave certifikácie uvedenej
na tomto certifikáte volajte, prosím, na číslo +421 944 013365 alebo e-mailujte na adresu: cvi@cvi.sk

CONFORMANCE VERIFICATION INTERNATIONAL

ACERT

ACERT, s.r.o., M. R. Štefánika 24/644, SK 914 51 TRENČIANSKE TEPLICE
CERTIFIKAČNÝ ORGÁN AKREDITOVANÝ SLOVENSKOU NÁRODNOU AKREDITAČNOU SLUŽBOU
PRE CERTIFIKÁCIU SYSTÉMOV MANAŽÉRSTVA, UDELUJE

CERTIFIKÁT

ZHODY S NORMOU
STN EN ISO 9001:2009
ORGANIZÁCII



VS-MONT, s.r.o.

PÁNŠTINÁ 1030
020 55 LAZY POD MAKYTOU

PREVÁDZKA:
VS-MONT, s.r.o., ZÁVOD 02, NÁBREŽIE ORAVY 500, 026 01 DOLNÝ KUBÍN

ACERT potvrdzuje:

ORGANIZÁCIA MÁ VYBUDOVANÝ A ZAVEDENÝ SYSTÉM MANAŽÉRSTVA KVALITY
V SÚLADE S POŽIADAVKAMI VYŠŠIE UVEDENEJ NORMY PRE ČINNOSTI:

**VÝVOJ, VÝROBA A MONTÁŽ SKLÁPACÍCH A ŠPECIÁLNYCH
NADSTAVIEB NA NÁKLADNÉ AUTOMOBILY,
DOKONČOVANIE VOZIDIEL,
VÝVOJ, VÝROBA A MONTÁŽ ŠPECIÁLNYCH NÁVESOV A PRÍVESOV**

REG.Č.CERTIFIKÁTU: **11/2015**

VEDÚCA CERTIFIKAČNÉHO ORGÁNU

VYDANÝ DŇA: **5.6.2015**
PLATNOSŤ: **4.6.2018**



7.Kontakt

Adresa spoločnosti:

VS-Mont, s.r.o.

Lazy pod Makytou 1030

020 55 Lazy pod Makytou

Telefón: +421/42 4681952

+421/424313511

Fax:+421/42 4681965

+421/424313530

+421/424313520

vsmont@vsmont.sk

www.vsmont.sk

8.Príloha

k výročnej správe VS – MONT, s.r.o.

za rok 2018

Návrh vedenia spoločnosti na vysporiadanie zisku za rok 2018

Individuálna účtovná závierka

Správa audítora

Návrh vedenia spoločnosti na vysporiadanie zisku za rok 2018

Vedenie spoločnosti predložilo spoločníkom riadnu individuálnu účtovnú závierku a návrh na vyrovnanie výsledku hospodárenia za účtovné obdobie 2018. Spoločnosť VS – MONT, s.r.o. za rok 2018 dosiahla zisk v hodnote **413 680,41 EUR**

Vedenie VS-MONT, s.r.o. navrhuje zisk vo výške **413 680,41 EUR** preúčtovať na nerozdelený zisk minulých rokov.

Riadna účtovná závierka k dátumu predloženia uzávierky a výročnej správy na schválenie vedením spoločnosti nebola overená audítorom.