



VÝROČNÁ SPRÁVA
Schiedel Slovensko s.r.o.
za rok 2019

IČO: 36 337 404

A **standard**
INDUSTRIES COMPANY

- A. **Profil spoločnosti**
 - 1. Základné údaje o spoločnosti
 - 2. Predmet činnosti
 - 3. Orgány spoločnosti
- B. **Ďalšie informácie o spoločnosti**
- C. **Priebeh hospodárskej činnosti a finančná situácia spoločnosti**
 - 1. Priebeh hospodárskej činnosti a predpoklad budúceho vývoja
 - 2. Finančná situácia spoločnosti
- D. **Vplyv spoločnosti na životné prostredie**
- E. **Informácie o zamestnanosti**
- F. **Vízia, misia, viera, hodnoty**
 - 1. Vízia
 - 2. Misia
 - 3. Viera
 - 4. Hodnoty
- G. **Náklady na činnosť v oblasti výskumu a vývoja**
- H. **Udalosti, ktoré nastali po skončení účtovnej závierky, vplyv pandémie COVID 19 na podnikateľské aktivity spoločnosti**
- I. **Návrh na rozhodnutie o výsledku hospodárenia**
- J. **Príloha – Správa audítora a účtovná závierka k 31.12.2019**
- K. **Príloha - Správa audítora o overení súladu výročnej správy s účtovnou závierkou**

A. Profil spoločnosti

1. Základné údaje o spoločnosti

Obchodný názov: Schiedel Slovensko s.r.o.

Sídlo spoločnosti: Zamarovská 177, 911 05 Zamarovce

Zápis v OR: zapísaný v Obchodnom registri Okresného súdu Trenčín,
oddiel: Sro, vložka č. 14849/R

IČO: 36 337 404

Základné imanie: 6.639,- EUR

Schiedel Slovensko s.r.o. je 100%-nou dcérskou spoločnosťou Schiedel GmbH so sídlom v Rakúskej republike.



Spoločnosť Schiedel pôsobí na celoeurópskom trhu, je lídrom v oblasti dymovodov, integrovaných kachlových a vetracích riešení, ktorý prináša technicky pokročilé a dizajnové produkty určené na zlepšovanie životného prostredia.



Schiedel je v súčasnosti zastúpený v 25 krajinách s 20 výrobnými prevádzkami produkujúcimi keramické a oceleové komínové systémy ako aj tvárnice z ľahčeného betónu

S vysoko kvalitnými a inovatívnymi riešeniami svojich produktov sleduje dôležité trendy: energetickú efektívnosť, udržateľnosť a komfort bývania.



Schiedel kladie dôraz na perfektný dizajn a funkčnosť.

2. Predmet činnosti

1. poradenská a sprostredkovateľská činnosť v oblasti komínových systémov
2. kúpa a predaj komínových systémov
3. reklamná činnosť
4. sprostredkovateľská činnosť v oblasti obchodu v rozsahu voľných živností
5. sekretárske služby a preklady
6. podnikateľské poradenstvo v oblasti obchodu v rozsahu voľných živností
7. marketing a manažment
8. kúpa tovaru na účely jeho predaja iným prevádzkovateľom živnosti v rozsahu voľných živností
9. kúpa tovaru na účely jeho predaja konečnému spotrebiteľovi v rozsahu voľných živností
10. zásielkový predaj
11. uskutočňovanie stavieb a ich zmien

3. Orgány spoločnosti

Konateľ:	Ing.Lívius Sopira (od 24.09.2012) Pavol Ševčík (od 01.04.2018)
Prokuristi:	Iveta Juríčková (od 10.04.2018 do 13.11.2019)
Spoločníci:	Schiedel GmbH Friedrich-Schiedel Strasse 2-6 4542 Nussbach Rakúska republika

B. Ďalšie informácie o spoločnosti

Spoločnosť Schiedel Slovensko s.r.o. nemá organizačnú zložku v zahraničí.

V roku 2019 nenadobudla spoločnosť Schiedel Slovensko s.r.o. žiadne vlastné akcie, dočasné listy ani obchodné podiely a akcie.

Spoločnosť Schiedel Slovensko s.r.o. je dcérskym podnikom v rámci skupiny Schiedel.

V rámci skupiny je spoločnosť Schiedel Slovensko s.r.o. bežným podnikom bez vplyvu na centrálnu riadenie.

Skupina Schiedel je súčasťou **Standard Industries**, súkromnej, globálnej a diverzifikovanej holdingovej spoločnosti zameranej na stavebné materiály, štrkové zmesi a na súvisiace investície do verejných obchodných

spoločností a nehnuteľností s vyše 15 000 zamestnancami a prevádzkami vo viac ako 80 krajinách.

Spoločnosti skupiny Standard Industries zahŕňajú:



SCHIEDEL – popredného európskeho dodávateľa vysokoefektívnych komínových systémov, integrovaných kachľových a vetracích riešení



GAF - popredného výrobcu strešných krytín a hydroizolácií v Severnej Amerike



BMI Group - popredného výrobcu a dodávateľa systémov plochých a šikmých striech pre rezidenčné a nerezidenčné trhy v Európe, častiach Ázie a Južnej Afriky



SGI - poprednú americkú spoločnosť zameranú na štrkové zmesi ťažbu



Siplast - lídra vo vývoji a výrobe najpokročilejších strešných a hydroizolačných systémov na svete



40 North - investičný fond zameraný na verejné obchodné spoločnosti a alternatívne investície riadené tretími krajinami



Winter Properties – vertikálne integrovaný podnik spravujúci a rozvíjajúci investície do nehnuteľností

C. Priebek hospodárskej činnosti a finančná situácia spoločnosti

1. Priebek hospodárskej činnosti a predpoklad budúceho vývoja

Spoločnosť Schiedel Slovensko s.r.o., Zamarovce je obchodná spoločnosť zaoberajúca sa kúpou a predajom komínových systémov značky „SCHIEDEL“, pre ktoré má výhradné zastúpenie.

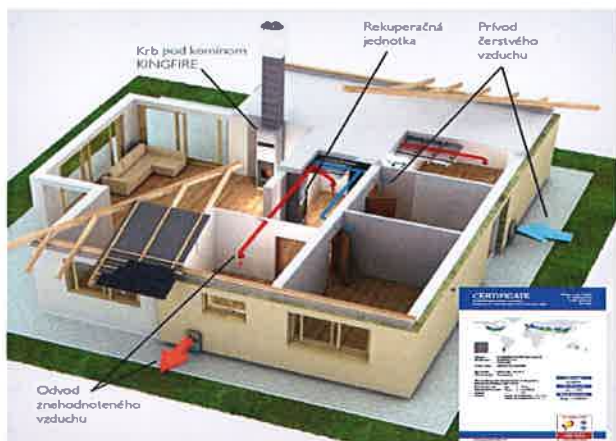
Od r.1995, kedy firma oficiálne zahájila činnosť na dovoz komínových systémov, sa jej aktivity stále rozširovali najmä množstvom sortimentu a komplexnejšou poradenskou činnosťou. Postupne sa rozširovali jej obchodné aktivity pomocou premyslenej marketingovej stratégie a reklamy

V súčasnosti Schiedel ponúka tieto produkty:

komínové systémy - vysoko energeticky efektívne komínové riešenia z keramiky (šamotu) alebo z nehrdzavejúcej ocele pre modernú vykurovaciu techniku, pre novostavby a rekonštrukcie



vykurovacie systémy - inovatívne vykurovacie riešenia. Krbový modul je priamo integrovaný v telese komína. Individuálne architektonicky upraviteľný prvok, šetriaci priestor, dokonale spolupracujúci s rekuperáciou.



vetracie systémy

- riadené vetranie s rekuperáciou SCHIEDEL KombiAir

Naše najpopulárnejšie komínové systémy

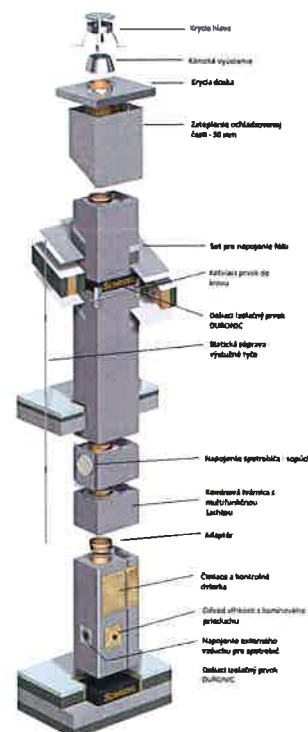
Schiedel ABSOLUT

SCHIEDEL ABSOLUT JE URČENÝ PRE NÍZKOENERGETICKÉ A PASÍVNE DOMY, BEZ ZADNÉHO ODVETRANIA.

Dvojrstvový komínový systém Schiedel ABSOLUT s integrovanou izoláciou pomocou keramických vložiek s „absolútnou“ tesnosťou (systém spoja vložiek hrdlom) je určený pre všetky typy palív a spotrebičov.

Schiedel ABSOLUT predstavuje jediný systém s komponentami (prerušenie tepelných mostov, napojenie fólii, tesné dvierka, bez mriežky v päte) pre pasívnu a kvalitnú nízkoenergetickú výstavbu, pričom bez problémov spolupracuje s rekuperáciou. Zároveň ako jediný komínový systém s integrovanou nenasiakavou izoláciou zvládne blower-door test pre overenie tesnosti stavby.

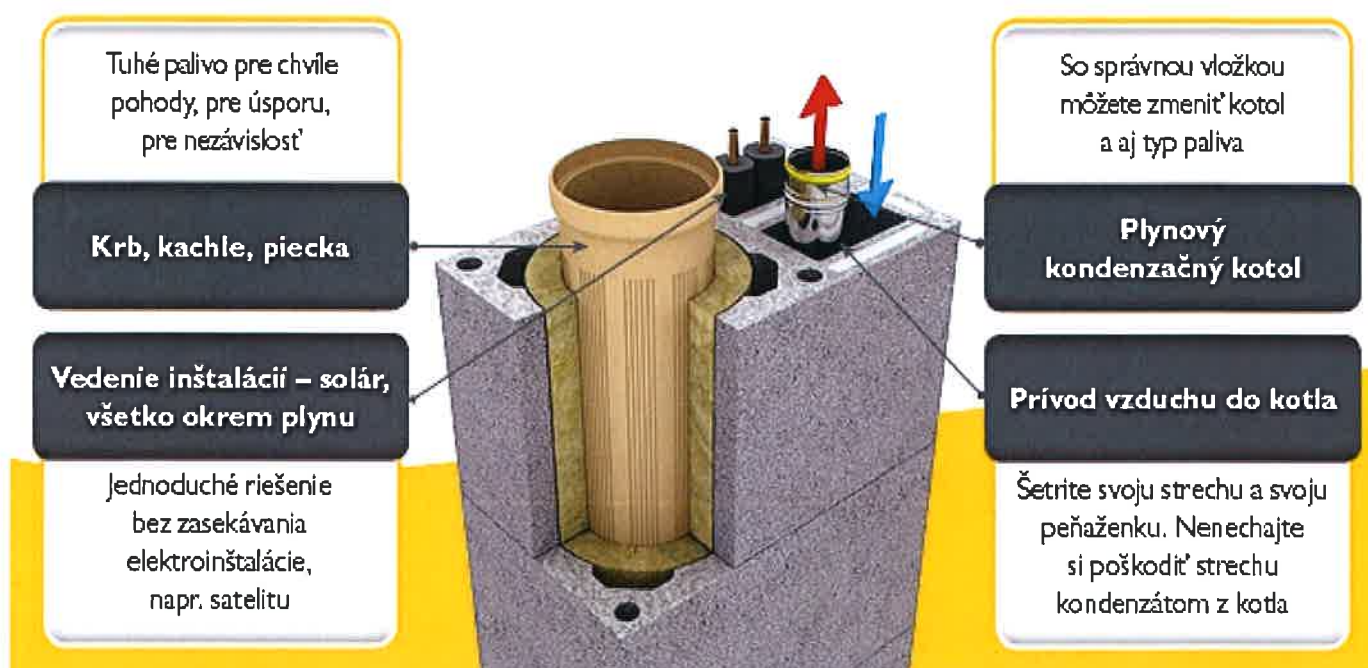
Systém ABSOLUT nebude mať problémy ani so skúškami podľa novej smernice EU a následných predpisov z nej vyplývajúcich, ktoré budú definovať podmienky overenia tesnosti stavieb.



Schiedel KombiGas

KOMBIGAS – VŠETKO V JEDNOM KOMÍNE

Komínový systém Schiedel KOMBIGAS spája všetko potrebné do jedného komína. Zákazníci ocenili túto komplexnú funkciu komínového systému, ktorý tým získal veľkú obľubu. V komíne sa nachádza tenkostenná izostatická keramická vložka s hrdlovým spojom a so šachtou pre oceľovú vložku z nehrdzavejúcej ocele (Schiedel GASFIX) alebo plastovú rúru, ktorá slúži na odvod spalín a zároveň spoľahlivo privádza vzduch do kondenzačného kotla. Ďalšia šachta je využiteľná pre vedenia bežných inštalácií ako sú napríklad solárne vedenia, vedenia od fotovoltaiiky, prípadne satelitu.



Schiedel STABIL

Komínový systém Schiedel Stabil je pre nenáročného staviteľa, preto začína byť nahradzovaný inými Schiedel alternatívami.

Je to komínový systém pre všetky typy spotrebičov, predovšetkým na tuhé palivá v suchej alebo mokrej prevádzke v podtlaku.

Komínový systém STABIL je alternatívou s neporovnateľne komplexne lepšími vlastnosťami ako sú na Slovensku ponúkané zložené systémy a komíny bez „skúseností“. Naďalej je pre koncového zákazníka lepšou voľbou ako sú komíny bez skúseností, s deklarovaným avšak nedosiahnuteľným najlepším pomerom cena/výkon.



Schiedel PERMETER

DVOJPLÁŠŤOVÝ (TROJVRSTVOVÝ) KOMÍNOVÝ SYSTÉM

Schiedel PERMETER – dvojplášťový systémový komín pre pece, krby a kotly na tuhé palivá.

Charakteristickým rysom systému je vonkajší obal, vyrobený v jednej z troch farieb: čierna, šedá alebo biela. Systém PERMETER je ľahký, odolný proti vlhkosti, kyselinám a vysokým teplotám. Oblúbený je u koncových zákazníkov z dôvodu jeho vynikajúcej farebnej úpravy pre modernú bielošedočiernu výstavbu.



Minimálne rozmery, široký sortiment príslušenstva a bezpečné riešenia prechodov izoláčnými a tesnými vrstvami strechy z neho robí ideálnu variantu pre riešenie kovového komínového telesa.



Optimalizácia vnútorných procesov, intenzívna orientácia na koncového zákazníka, zefektívnený proces predaja s dokonale zabezpečeným servisom sa v roku 2019 ukázali ako účinné opatrenia na stabilizáciu predaja a pozície na trhu.

Prognózy vývoja slovenského stavebníctva predpokladajú v stredno- až dlhodobom horizonte výraznejší pokles stavebných aktivít, čo súvisí s makroekonomickým vývojom, drahším financovaním a rizikami prítomnými v globálnej ekonomike.

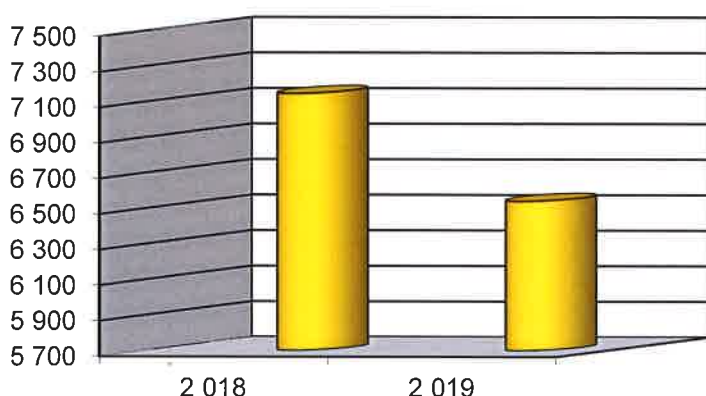
Spoločnosť neustále monitoruje vývoj situácie ohľadom vplyvu COVID – 19 (Coronavírus) tak, aby mohla včas prijať účinné opatrenia na minimalizáciu negatívnych dopadov na jej činnosť

2. Finančná situácia spoločnosti

Výsledkom hospodárenia spoločnosti za rok 2019 je zisk vo výške 221 tis. EUR, čo je menej o 405 tis. EUR oproti roku 2018, kedy spoločnosť vykázala zisk vo výške 626 tis. EUR.

Predpokladaná začínajúca stagnácia stavebnej produkcie v roku 2019 a zvýšený tlak na znižovanie cien na Slovensku oproti roku 2018 sa odrazili aj vo výške tržieb spoločnosti za predaj tovaru.

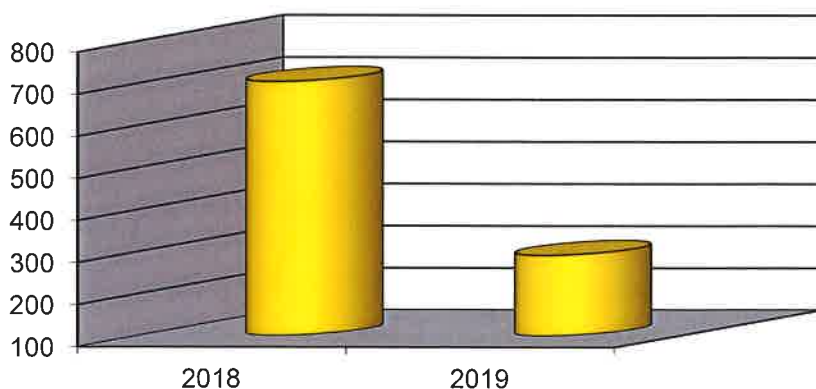
Tržby za predaj tovaru v tis. EUR



V roku 2019 dosiahli tržby za predaj tovaru hodnotu 6 542 tis. EUR, kým v roku 2018 boli tržby za predaj tovaru vo výške 7 147 tis. EUR.

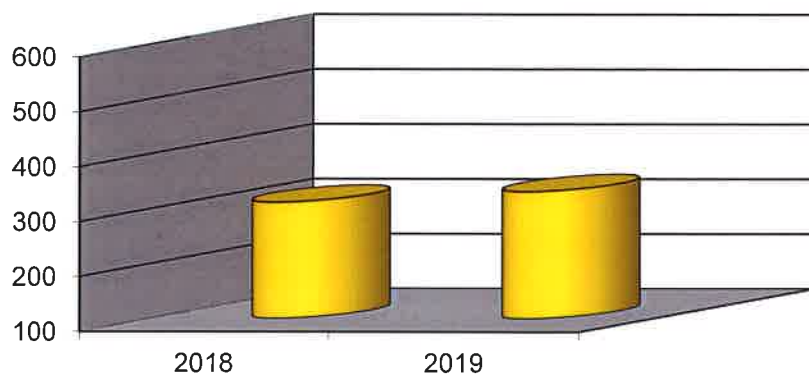
Na konci roka 2019 boli vykázané pohľadávky z obchodného styku znížené o opravné položky vo výške 292 tis. EUR, pričom v roku 2018 dosiahli hodnotu 704 tis. EUR.

Pohľadávky z obchod. styku v tis. EUR



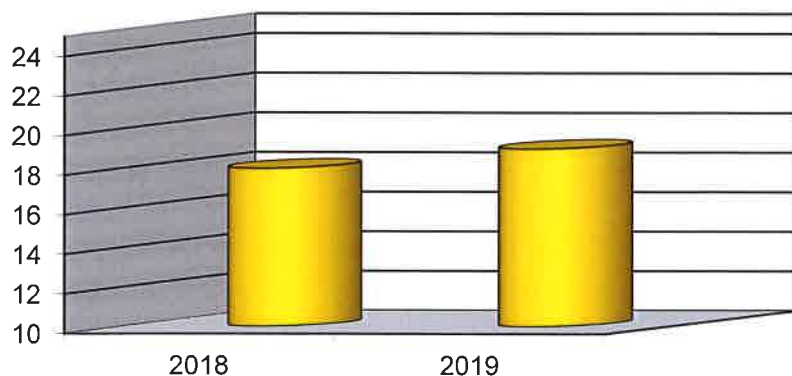
Závazky z obchodného styku sa v roku 2019 mierne zvýšili, v roku 2019 dosiahli hodnotu 332 tis. EUR, pričom v roku 2018 dosiahli hodnotu 312 tis. EUR.

Závazky z obchodného styku v tis. EUR



Celkové zásoby mali na konci roka 2019 hodnotu 345 tis. EUR s dobou obratu zásob 19 dní, pričom doba obratu zásob sa v porovnaní s rokom 2018 zvýšila o 1 deň (v roku 2018 bola doba obratu zásob 18 dní).

Doba obratu zásob (dni)



$$\text{Doba obratu zásob(dni)} = (\text{Zásoby} / \text{tržby}) \times 365$$

Účtovná závierka za hospodárske obdobie roku 2019 bola zostavená za predpokladu nepretržitého fungovania spoločnosti.

Materská spoločnosť a konečná materská spoločnosť riadi finančné zdroje celej skupiny a financuje aj Schiedel Slovensko s. r. o. ako svoju dcérsku spoločnosť podľa toho, ako to potrebuje.

D. Vplyv spoločnosti na životné prostredie

Spoločnosť nevyužíva technológie s negatívnym vplyvom na životné prostredie a nie je zaťažená pokutami za neplnenie povinností v oblasti životného prostredia. V súčasnosti sa nevedú žiadne súdne spory v súvislosti s porušovaním legislatívnych noriem na životné prostredie.

Spoločnosť Schiedel svojimi technicky a dizajnovovo vyspelými produktami prispieva k zlepšeniu životného prostredia.

E. Informácie o zamestnanosti

Vývoj zamestnanosti v roku 2019, čo sa týka počtu zamestnancov, mal mierne rastúci charakter.

Vývoj zamestnanosti	Rok 2019	Rok 2018
Priemerný prepočítaný počet zamestnancov	35	34
Evidenčný počet zamestnancov k 31.12.	36	34

F. Vízia, misia, viera, hodnoty



SPARK je naša interná iniciatíva spoločnosti a zároveň aj motto.

Heslo, pod ktorým chceme objasniť a aktívne využívať budúce príležitosti a budúce trendy "rodiny", "udržateľnosť", "produkt a dizajn", "priemysel"



Rodiny



Udržateľnosť



Product & design



Priemysel

1. Vízia

Vedíme trh v oblasti odvodu spalín, integrovaných vykurovacích a vetracích riešení.

2. Misia

Schiedel vytvára technicky vyspelé výrobky, ktoré sú založené na dizajne, aby zlepšili životné prostredie. Máme viac ako 70 rokov skúseností a našim zákazníkom poskytujeme dôveryhodné, inovatívne, vysoko kvalitné, energeticky úsporné výrobky a služby pre bytové aj nebytové budovy. Naše výrobky sú bezpečné a ľahko sa inštalujú.

3. Viera

Veríme, že krb je srdcom domu, pretože zvyšuje pohodu, spája rodiny a je to najudržateľnejší spôsob, ako privádzať teplo do obytných priestorov. Sme presvedčení, že môžeme prispieť k energeticky efektívnym budovám poskytovaním ekologických výrobkov a služieb.

Veríme, že ak sa staráme o našich ľudí, môžeme v konečnom dôsledku zmeniť našich zákazníkov. Prinášame odborné znalosti do práce každý deň: to je základ nášho úspechu.

4. Hodnoty

<i>L'UDIA</i>	<i>VÝVOJ</i>	<i>SPÁJANIE</i>	<i>INŠPIRÁCIA</i>
Sme zameraní na výsledky. Povzbudzujeme našich ľudí, aby prevzali zodpovednosť, oslavujeme ich úspechy a učenie rovnako.	Riadime zmeny prostredníctvom výskumu a vývoja, neustále inovujeme a prijímame nové spôsoby myslenia.	Maximalizujeme výhody účasti v globálnom tíme prinášajúcim nové nápady a myslenie.	Vždy budeme chcieť dosiahnuť viac, aby sme vybudovali udržateľnejší svet.

G. Náklady na činnosť v oblasti výskumu a vývoja

Keďže hlavným predmetom činnosti spoločnosti Schiedel Slovensko s.r.o. je kúpa a predaj komínových systémov, spoločnosť neinvestuje žiadne prostriedky do klasického výskumu a vývoja. Schiedel Slovensko s.r.o. sa platbou licenčných poplatkov materskej spoločnosti iba nepriamo podieľa na nákladoch v oblasti výskumu a vývoja realizovaných sesterskou spoločnosťou Schiedel v Nemecku a na inovácii výrobkov a technológií v rámci skupiny Schiedel.

H. Udalosti, ktoré nastali po skončení účtovného obdobia, vplyv pandémie COVID 19 na podnikateľské aktivity spoločnosti

Po skončení účtovného obdobia 2019 sa prvýkrát objavili správy z Číny týkajúce sa COVID-19 (Coronavírus). V prvých mesiacoch roku 2020 sa vírus rozšíril do celého sveta a negatívne ovplyvnil mnoho krajín. V dôsledku opatrení prijatých vládou SR v boji s COVID-19 začala byť v priebehu mesiacov marec a apríl obmedzená aj podnikateľská činnosť spoločnosti.

Manažment spoločnosti pozorne monitoruje situáciu a hľadá spôsoby, ako minimalizovať dopad na spoločnosť.

Aj keď v čase vypracovania výročnej správy spoločnosti sa postupne začína obnovovať činnosť viacerých odvetví, zdá sa, že negatívny vplyv na svetový obchod, na firmy aj na jednotlivcov môže byť vážnejší, ako sa pôvodne očakávalo. Vedenie účtovnej jednotky si nemyslí, že je možné poskytnúť kvantitatívne odhady potenciálneho vplyvu súčasnej situácie na účtovnú jednotku. Akýkoľvek negatívny vplyv resp. straty zahrnie účtovná jednotka do účtovníctva a účtovnej závierky v roku 2020.

I. Návrh na rozhodnutie o výsledku hospodárenia

Vedenie spoločnosti predložilo na schválenie Valnému zhromaždeniu návrh na zúčtovanie účtovného hospodárskeho výsledku spoločnosti za rok 2019 nasledovne:

Výsledkom hospodárenia za rok 2019 je účtovný zisk vo výške 221 tis.EUR.

Výsledok hospodárenia za rok 2019 bude preúčtovaný na účet nerozdeleného zisku.

J. Príloha – Účtovná závierka k 31.12.2019

K. Príloha - Správa audítora o overení súladu výročnej správy s účtovnou závierkou

Zamarovce, dňa 07.05.2020


.....
Pavol Ševčík,
konateľ spoločnosti


.....
Ing. Lívius Sopira,
konateľ spoločnosti

**Správa nezávislého audítora a riadna účtovná zvierka zostavená
za rok, ktorý sa skončil 31. decembra 2019 spoločnosti**

Schiedel Slovensko s.r.o.

Zamarovská 177, 911 05 Zamarovce

Sídlo:

KLT AUDIT, spol. s r.o.
Vajanského 23/B
917 01 Trnava
tel., fax +421(0)33 551 30 10
kltaudit@kltaudit.sk

Pracovisko:

kancelária Bratislava
Sabinovská 10
821 02 Bratislava

IČO: 36 017 710

DIČ: 2020181559

IČ DPH: SK2020181559

zapísaná v Obchodnom registri Okresného súdu Trnava

Oddiel: Sro, vložka č. 11169/T

SPRÁVA NEZÁVISLÉHO AUDÍTORA
Spoločníkom a konateľom spoločnosti
Schiedel Slovensko s. r. o.

Správa z auditu účtovnej závierky

Názor

Uskutočnili sme audit priloženej účtovnej závierky spoločnosti Schiedel Slovensko s. r. o. („Spoločnosť“), ktorá obsahuje súvahu k 31. decembru 2019, výkaz ziskov a strát za rok končiaci k uvedenému dátumu, a poznámky, ktoré obsahujú prehľad významných účtovných zásad a účtovných metód.

Podľa nášho názoru, priložená účtovná závierka poskytuje pravdivý a verný obraz finančnej situácie Spoločnosti k 31. decembru 2019 a výsledku jej hospodárenia za rok končiaci k uvedenému dátumu podľa zákona č. 431/2002 Z. z. o účtovníctve v znení neskorších predpisov (ďalej len „zákon o účtovníctve“) a súvisiacimi postupmi účtovania pre podnikateľov.

Základ pre názor

Audit sme vykonali podľa medzinárodných auditorských štandardov (International Standards on Auditing, ISA). Naša zodpovednosť podľa týchto štandardov je uvedená v odseku Zodpovednosť audítora za audit účtovnej závierky. Od Spoločnosti sme nezávislí podľa ustanovení zákona č. 423/2015 Z. z. o štatutárnom audite a o zmene a doplnení zákona č. 431/2002 Z. z. o účtovníctve v znení neskorších predpisov (ďalej len „zákon o štatutárnom audite“) týkajúcich sa etiky, vrátane Etického kódexu audítora, relevantných pre náš audit účtovnej závierky a splnili sme aj ostatné požiadavky týchto ustanovení týkajúcich sa etiky. Sme presvedčení, že auditorské dôkazy, ktoré sme získali, poskytujú dostatočný a vhodný základ pre náš názor.

Zdôraznenie skutočností

Bez vplyvu na náš názor upozorňujeme na body G2 a I2 poznámok účtovnej závierky, kde sú uvedené informácie o oprave chyby za predchádzajúce účtovné obdobie, keď nebola vytvorená rezerva na poplatky, ktoré boli vyúčtované až po zostavení účtovnej závierky za rok 2018. Naša správa audítora k účtovnej závierke zostavenej k 31. 12. 2018 bola z uvedeného dôvodu modifikovaná.

Iná skutočnosť

Ku dňu zostavenia priloženej účtovnej závierky Spoločnosť nemohla predpokladať okolnosti súvisiace so šírením nového koronavírusu COVID-19, preto účtovná závierka neobsahuje informácie o prípadných vplyvoch na finančnú situáciu Spoločnosti. Tieto informácie budú ako následné udalosti uvedené vo výročnej správe za rok 2019.

Zodpovednosť štatutárneho orgánu za účtovnú závierku

Štatutárny orgán je zodpovedný za zostavenie tejto účtovnej závierky tak, aby poskytovala pravdivý a verný obraz podľa zákona o účtovníctve a za tie interné kontroly, ktoré považuje za potrebné pre zostavenie účtovnej závierky, ktorá neobsahuje významné nesprávnosti, či už v dôsledku podvodu alebo chyby.

Pri zostavovaní účtovnej závierky je štatutárny orgán zodpovedný za zhodnotenie schopnosti Spoločnosti nepretržite pokračovať vo svojej činnosti, za opísanie skutočností týkajúcich sa nepretržitého pokračovania v činnosti, ak je to potrebné, a za použitie predpokladu nepretržitého pokračovania v činnosti v účtovníctve, ibaže by mal v úmysle Spoločnosť zlikvidovať alebo ukončiť jej činnosť, alebo by nemal inú realistickú možnosť než tak urobiť.

Zodpovednosť audítora za audit účtovnej závierky

Našou zodpovednosťou je získať primerané uistenie, či účtovná závierka ako celok neobsahuje významné nesprávnosti, či už v dôsledku podvodu alebo chyby a vydať správu audítora, vrátane názoru. Primerané uistenie je uistenie vysokého stupňa, ale nie je zárukou toho, že audit vykonaný podľa medzinárodných auditorských štandardov vždy odhalí významné nesprávnosti, ak také existujú. Nesprávnosti môžu vzniknúť v dôsledku podvodu alebo chyby a za významné sa považujú vtedy, ak by sa dalo odôvodnene očakávať, že jednotlivito alebo v súhrne by mohli ovplyvniť ekonomické rozhodnutia používateľov, uskutočnené na základe tejto účtovnej závierky.

V rámci auditu uskutočneného podľa medzinárodných audítorských štandardov, počas celého auditu uplatňujeme odborný úsudok a zachováваме profesionálny skepticizmus. Okrem toho:

- Identifikujeme a posudzujeme riziká významnej nesprávnej účtovnej závierky, či už v dôsledku podvodu alebo chyby, navrhujeme a uskutočňujeme audítorské postupy reagujúce na tieto riziká a získavame audítorské dôkazy, ktoré sú dostatočné a vhodné na poskytnutie základu pre náš názor. Riziko neodhalenia významnej nesprávnej v dôsledku podvodu je vyššie ako toto riziko v dôsledku chyby, pretože podvod môže zahŕňať tajnú dohodu, falšovanie, úmyselné vynechanie, nepravdivé vyhlásenie alebo obídenie internej kontroly.
- Oboznamujeme sa s internými kontrolami relevantnými pre audit, aby sme mohli navrhnúť audítorské postupy vhodné za daných okolností, ale nie za účelom vyjadrenia názoru na efektívnosť interných kontrol Spoločnosti.
- Hodnotíme vhodnosť použitých účtovných zásad a účtovných metód a primeranosť účtovných odhadov a uvedenie s nimi súvisiacich informácií, uskutočnených štatutárnym orgánom.
- Robíme záver o tom, či štatutárny orgán vhodne v účtovníctve používa predpoklad nepretržitého pokračovania v činnosti a na základe získaných audítorských dôkazov záver o tom, či existuje významná neistota v súvislosti s udalosťami alebo okolnosťami, ktoré by mohli významne spochybníť schopnosť Spoločnosti nepretržite pokračovať v činnosti. Ak dospejeme k záveru, že významná neistota existuje, sme povinní upozorniť v našej správe audítora na súvisiace informácie uvedené v účtovnej závierke alebo, ak sú tieto informácie nedostatočné, modifikovať náš názor. Naše závery vychádzajú z audítorských dôkazov získaných do dátumu vydania našej správy audítora. Budúce udalosti alebo okolnosti však môžu spôsobiť, že Spoločnosť prestane pokračovať v nepretržitej činnosti.
- Hodnotíme celkovú prezentáciu, štruktúru a obsah účtovnej závierky vrátane informácií v nej uvedených, ako aj to, či účtovná závierka zachytáva uskutočnené transakcie a udalosti spôsobom, ktorý vedie k ich vernému zobrazeniu.

Správa k ďalším požiadavkám zákonov a iných právnych predpisov

Správa k informáciám, ktoré sa uvádzajú vo výročnej správe

Štatutárny orgán je zodpovedný za informácie uvedené vo výročnej správe, zostavenej podľa požiadaviek zákona o účtovníctve. Náš vyššie uvedený názor na účtovnú závierku sa nevzťahuje na iné informácie vo výročnej správe.

V súvislosti s auditom účtovnej závierky je našou zodpovednosťou oboznámenie sa s informáciami uvedenými vo výročnej správe a posúdenie, či tieto informácie nie sú vo významnom nesúlade s auditovanou účtovnou závierkou alebo našimi poznatkami, ktoré sme získali počas auditu účtovnej závierky, alebo sa inak zdajú byť významne nesprávne.

Výročnú správu sme ku dňu vydania správy audítora z auditu účtovnej závierky nemali k dispozícii.

Keď získame výročnú správu, posúdime, či výročná správa Spoločnosti obsahuje informácie, ktorých uvedenie vyžaduje zákon o účtovníctve, a na základe prác vykonaných počas auditu účtovnej závierky, vyjadríme názor, či:

- informácie uvedené vo výročnej správe zostavenej za rok 2019 sú v súlade s účtovnou závierkou za daný rok,
- výročná správa obsahuje informácie podľa zákona o účtovníctve.

Okrem toho uvedieme, či sme zistili významné nesprávnosti vo výročnej správe na základe našich poznatkov o účtovnej jednotke a situácii v nej, ktoré sme získali počas auditu účtovnej závierky.

Trnava, 6. marca 2020

KLT AUDIT, spol. s r. o.
Vajanského 23/B
917 01 Trnava
licencia SKAU č. 212



Mária Plešková
zodpovedný audítor
licencia SKAU č. 817



ÚČTOVNÁ ZÁVIERKA

podnikateľov v podvojnóm účtovníctve



zostavená k 3 1 . 1 2 . 2 0 1 9

Číselné údaje sa zarovnávajú vpravo, ostatné údaje sa píše zľava. Nevyplnené riadky sa ponechávajú prázdne.

Údaje sa vyplňajú paličkovým písmom (podľa tohto vzoru), písacím strojom alebo tlačiarňou, a to čiernou alebo tmavomodrou farbou.

Á Ä B Č D É F G H Í J K L M N O P Q R Š T Ú V X Ý Ž 0 1 2 3 4 5 6 7 8 9

Daňové identifikačné číslo 2 0 2 1 8 5 4 5 1 6	Účtovná závierka x riadna	Účtovná jednotka x malá	Mesiac Rok od 0 1 2 0 1 9
IČO 3 6 3 3 7 4 0 4	<input type="checkbox"/> mimoriadna	<input type="checkbox"/> veľká	do 1 2 2 0 1 9
SK NACE 4 6 . 7 3 . 0	<input type="checkbox"/> priebežná	(vyznačí sa x)	Bezprostredne predchádzajúce obdobie od 0 1 2 0 1 8 do 1 2 2 0 1 8

Priložené súčasti účtovnej závierky

 Súvaha (Úč POD 1-01)
(v celých eurách)

 Výkaz ziskov a strát (Úč POD 2-01)
(v celých eurách)

 Poznámky (Úč POD 3-01)
(v celých eurách alebo eurocentoch)

Obchodné meno (názov) účtovnej jednotky

S c h i e d e l S l o v e n s k o s . r . o .

Sídlo účtovnej jednotky

Ulica

Z a m a r o v s k á

Číslo

1 7 7

PSČ

Obec

9 1 1 0 5 Z a m a r o v c e

Označenie obchodného registra a číslo zápisu obchodnej spoločnosti

O k r e s n ý s ú d T r e n č í n o d d . S R O 1 4 8 4 9 / R

Telefónne číslo

0 3 2 / 7 4 6 0 0 1 1

Faxové číslo

E-mailová adresa

Zostavená dňa:

0 3 . 0 1 . 2 0 2 0

Schválená dňa:

. . . 2 0

Podpisový záznam štatutárneho orgánu účtovnej jednotky alebo člena štatutárneho orgánu účtovnej jednotky alebo podpisový záznam fyzickej osoby, ktorá je účtovnou jednotkou:

Záznamy daňového úradu

Miesto pre evidenčné číslo

Odtlačok prezentačnej pečiatky daňového úradu



Ozna- čenie a	STRANA AKTÍV b	Číslo riadku c	Bežné účtovné obdobie		Bezprostredne predchádzajúce účtovné obdobie		
			1	Brutto - časť 1		Netto 2	Netto 3
				Korekcia - časť 2			
	SPOLU MAJETOK r. 02 + r. 33 + r. 74	01	1 4 1 4 3 9 6 7	3 4 7 9 1 9 7			
			1 0 6 6 4 7 7 0		3 6 4 5 7 5 2		
A.	Neobežný majetok r. 03 + r. 11 + r. 21	02	1 1 4 4 1 2 1 9	8 5 9 4 0 5			
			1 0 5 8 1 8 1 4		6 8 0 6 3 5		
A.I.	Dlhodobý nehmotný majetok súčet (r. 04 až r. 10)	03	9 5 7 4 6 7 1				
			9 5 7 4 6 7 1				
A.I.1.	Aktivované náklady na vývoj (012) - /072, 091A/	04					
2.	Softvér (013) - /073, 091A/	05	9 2 8 6 6				
			9 2 8 6 6				
3.	Oceniteľné práva (014) - /074, 091A/	06					
4.	Goodwill (015) - /075, 091A/	07	9 4 8 1 8 0 5				
			9 4 8 1 8 0 5				
5.	Ostatný dlhodobý nehmotný majetok (019, 01X) - /079, 07X, 091A/	08					
6.	Obstarávaný dlhodobý nehmotný majetok (041) - /093/	09					
7.	Poskytnuté preddavky na dlhodobý nehmotný majetok (051) - /095A/	10					
A.II.	Dlhodobý hmotný majetok súčet (r. 12 až r. 20)	11	1 8 6 6 5 4 8	8 5 9 4 0 5			
			1 0 0 7 1 4 3		6 8 0 6 3 5		
A.II.1.	Pozemky (031) - /092A/	12	2 6 9 5 4 0	2 6 9 5 4 0			
					2 6 9 5 4 0		
2.	Stavby (021) - /081, 092A/	13	1 1 5 1 7 0 2	3 0 1 7 0 6			
			8 4 9 9 9 6		3 5 5 0 1 0		
3.	Samostatné hnuteľné veci a súbory hnuteľných vecí (022) - /082, 092A/	14	2 0 9 2 2 0	5 2 0 7 3			
			1 5 7 1 4 7		4 6 1 8 5		



Ozna- čenie a	STRANA AKTÍV b	Číslo riadku c	Bežné účtovné obdobie		Bezprostredne predchádzajúce účtovné obdobie	
			1	Brutto - časť 1		Netto 2
				Korekcia - časť 2		Netto 3
4.	Pestovateľské celky trvalých porastov (025) - /085, 092A/	15				
5.	Základné stádo a ľahné zvieratá (026) - /086, 092A/	16				
6.	Ostatný dlhodobý hmotný majetok (029, 02X, 032) - /089, 08X, 092A/	17				
7.	Obstarávaný dlhodobý hmotný majetok (042) - /094/	18	2 3 6 0 8 6	2 3 6 0 8 6	9 9 0 0	
8.	Poskytnuté preddavky na dlhodobý hmotný majetok (052) - /095A/	19				
9.	Opravná položka k nadobudnutému majetku (+/- 097) +/- 098	20				
A.III.	Dlhodobý finančný majetok súčet (r. 22 až r. 32)	21				
A.III.1.	Podielové cenné papiere a podiely v prepojených účtovných jednotkách (061A, 062A, 063A) - /096A/	22				
2.	Podielové cenné papiere a podiely s podielovou účasťou okrem v prepojených účtovných jednotkách (062A) - /096A/	23				
3.	Ostatné realizovateľné cenné papiere a podiely (063A) - /096A/	24				
4.	Pôžičky prepojeným účtovným jednotkám (066A) - /096A/	25				
5.	Pôžičky v rámci podielovej účasti okrem prepojeným účtovným jednotkám (066A) - /096A/	26				
6.	Ostatné pôžičky (067A) - /096A/	27				
7.	Dlhové cenné papiere a ostatný dlhodobý finančný majetok (065A, 069A, 06XA) - /096A/	28				



Označenie a	STRANA AKTÍV b	Číslo riadku c	Bežné účtovné obdobie		Bezprostredne predchádzajúce účtovné obdobie		
			1	Brutto - časť 1		Netto 2	Netto 3
				Korekcia - časť 2			
8.	Pôžičky a ostatný dlhodobý finančný majetok so zostatkovou dobou splatnosti najviac jeden rok (066A, 067A, 069A, 06XA) - /096A/	29					
9.	Účty v bankách s dobou viazanosti dlhšou ako jeden rok (22XA)	30					
10.	Obstarávaný dlhodobý finančný majetok (043) - /096A/	31					
11.	Poskytnuté preddávky na dlhodobý finančný majetok (053) - /095A/	32					
B.	Obežný majetok r. 34 + r. 41 + r. 53 + r. 66 + r. 71	33	2 6 9 6 6 7 0	2 6 1 3 7 1 4			
			8 2 9 5 6		2 9 6 0 0 2 1		
B.I.	Zásoby súčet (r. 35 až r. 40)	34	4 0 0 6 3 6	3 4 4 5 1 2			
			5 6 1 2 4		3 5 3 3 8 2		
B.I.1.	Materiál (112, 119, 11X) - /191, 19X/	35					
2.	Nedokončená výroba a polotovary vlastnej výroby (121, 122, 12X) - /192, 193, 19X/	36					
3.	Výrobky (123) - /194/	37					
4.	Zvieratá (124) - /195/	38					
5.	Tovar (132, 133, 13X, 139) - /196, 19X/	39	4 0 0 6 3 6	3 4 4 5 1 2			
			5 6 1 2 4		3 5 3 3 8 2		
6.	Poskytnuté preddávky na zásoby (314A) - /391A/	40					
B.II.	Dlhodobé pohľadávky súčet (r. 42 + r. 46 až r. 52)	41	8 8 2 3 5	8 8 2 3 5			
					7 9 1 6 5		
B.II.1.	Pohľadávky z obchodného styku súčet (r. 43 až r. 45)	42					



Označenie a	STRANA AKTÍV b	Číslo riadku c	Bežné účtovné obdobie		Bezprostredne predchádzajúce účtovné obdobie		
			1	Brutto - časť 1		Netto 2	Netto 3
				Korekcia - časť 2			
1.a.	Pohľadávky z obchodného styku voči prepojeným účtovným jednotkám (311A, 312A, 313A, 314A, 315A, 31XA) - /391A/	43					
1.b.	Pohľadávky z obchodného styku v rámci podielovej účasti okrem pohľadávok voči prepojeným účtovným jednotkám (311A, 312A, 313A, 314A, 315A, 31XA) - /391A/	44					
1.c.	Ostatné pohľadávky z obchodného styku (311A, 312A, 313A, 314A, 315A, 31XA) - /391A/	45					
2.	Čistá hodnota zákazky (316A)	46					
3.	Ostatné pohľadávky voči prepojeným účtovným jednotkám (351A) - /391A/	47					
4.	Ostatné pohľadávky v rámci podielovej účasti okrem pohľadávok voči prepojeným účtovným jednotkám (351A) - /391A/	48					
5.	Pohľadávky voči spoločníkom, členom a združeniu (354A, 355A, 358A, 35XA) - /391A/	49					
6.	Pohľadávky z derivátových operácií (373A, 376A)	50					
7.	Iné pohľadávky (335A, 336A, 33XA, 371A, 374A, 375A, 378A) - /391A/	51					
8.	Odložená daňová pohľadávka (481A)	52	8 8 2 3 5	8 8 2 3 5	7 9 1 6 5		
B.III.	Krátkodobé pohľadávky súčet (r. 54 + r. 58 až r. 65)	53	1 1 1 7 6 8 8	1 0 9 0 8 5 6			
			2 6 8 3 2		1 0 1 5 2 5 3		
B.III.1.	Pohľadávky z obchodného styku súčet (r. 55 až r. 57)	54	3 1 9 0 3 3	2 9 2 2 0 1			
			2 6 8 3 2		7 0 3 9 5 8		
1.a.	Pohľadávky z obchodného styku voči prepojeným účtovným jednotkám (311A, 312A, 313A, 314A, 315A, 31XA) - /391A/	55	2 5 2 8	2 5 2 8			
1.b.	Pohľadávky z obchodného styku v rámci podielovej účasti okrem pohľadávok voči prepojeným účtovným jednotkám (311A, 312A, 313A, 314A, 315A, 31XA) - /391A/	56					



Označenie a	STRANA AKTÍV b	Číslo riadku c	Bežné účtovné obdobie		Bezprostredne predchádzajúce účtovné obdobie
			1	2	
			Brutto - časť 1	Netto	Netto
			Korekcia - časť 2		
1.c.	Ostatné pohľadávky z obchodného styku (311A, 312A, 313A, 314A, 315A, 31XA) - /391A/	57	3 1 6 5 0 5	2 8 9 6 7 3	
			2 6 8 3 2		7 0 3 9 5 8
2.	Čistá hodnota zákazky (316A)	58			
3.	Ostatné pohľadávky voči prepojeným účtovným jednotkám (351A) - /391A/	59	7 6 4 6 5 8	7 6 4 6 5 8	
					2 5 9 6 5 9
4.	Ostatné pohľadávky v rámci podielovej účasti okrem pohľadávok voči prepojeným účtovným jednotkám (351A) - /391A/	60			
5.	Pohľadávky voči spoločníkom, členom a združeniu (354A, 355A, 358A, 35XA, 398A) - /391A/	61			
6.	Sociálne poistenie (336A) - /391A/	62			
7.	Daňové pohľadávky a dotácie (341, 342, 343, 345, 346, 347) - /391A/	63	3 1 0 6 8	3 1 0 6 8	
					4 1 5 0 7
8.	Pohľadávky z derivátových operácií (373A, 376A)	64			
9.	Iné pohľadávky (335A, 33XA, 371A, 374A, 375A, 378A) - /391A/	65	2 9 2 9	2 9 2 9	
					1 0 1 2 9
B.IV.	Krátkodobý finančný majetok súčet (r. 67 až r. 70)	66			
B.IV.1.	Krátkodobý finančný majetok v prepojených účtovných jednotkách (251A, 253A, 256A, 257A, 25XA) - /291A, 29XA/	67			
2.	Krátkodobý finančný majetok bez krátkodobého finančného majetku v prepojených účtovných jednotkách (251A, 253A, 256A, 257A, 25XA) - /291A, 29XA/	68			
3.	Vlastné akcie a vlastné obchodné podiely (252)	69			
4.	Obstarávaný krátkodobý finančný majetok (259, 314A) - /291A/	70			



Ozna- čenie a	STRANA AKTÍV b	Číslo riadku c	Bežné účtovné obdobie		Bezprostredne predchádzajúce účtovné obdobie
			1	2	
			Brutto - časť 1	Netto	Netto 3
B.V.	Finančné účty r. 72 + r. 73	71	1 0 9 0 1 1 1	1 0 9 0 1 1 1	1 5 1 2 2 2 1
B.V.1.	Peniaze (211, 213, 21X)	72	5 3 7 1	5 3 7 1	4 5 3 9
2.	Účty v bankách (221A, 22X, +/- 261)	73	1 0 8 4 7 4 0	1 0 8 4 7 4 0	1 5 0 7 6 8 2
C.	Časové rozlíšenie súčet (r. 75 až r. 78)	74	6 0 7 8	6 0 7 8	5 0 9 6
C.1.	Náklady budúcich období dlhodobé (381A, 382A)	75	2 1 0 8	2 1 0 8	
2.	Náklady budúcich období krátkodobé (381A, 382A)	76	3 9 7 0	3 9 7 0	5 0 9 6
3.	Príjmy budúcich období dlhodobé (385A)	77			
4.	Príjmy budúcich období krátkodobé (385A)	78			

Ozna- čenie a	STRANA PASÍV b	Číslo riadku c	Bežné účtovné obdobie 4	Bezprostredne predchádzajúce účtovné obdobie 5
	SPOLU VLASTNÉ IMANIE A ZÁVÄZKY r. 80 + r. 101 + r. 141	79	3 4 7 9 1 9 7	3 6 4 5 7 5 2
A.	Vlastné imanie r. 81 + r. 85 + r. 86 + r. 87 + r. 90 + r. 93 + r. 97 + r. 100	80	1 3 3 2 6 9 3	1 1 1 2 0 8 2
A.I.	Základné imanie súčet (r. 82 až r. 84)	81	6 6 3 9	6 6 3 9
A.I.1.	Základné imanie (411 alebo +/- 491)	82	6 6 3 9	6 6 3 9
2.	Zmena základného imania +/- 419	83		
3.	Pohľadávky za upísané vlastné imanie (-/353)	84		
A.II.	Emisné ážio (412)	85		
A.III.	Ostatné kapitálové fondy (413)	86	6 6 4 2 5 6 8	6 6 4 2 5 6 8
A.IV.	Zákonné rezervné fondy r. 88 + r. 89	87	3 3 9 5 7	3 3 9 5 7
A.IV.1.	Zákonný rezervný fond a nedeliteľný fond (417A, 418, 421A, 422)	88	3 3 9 5 7	3 3 9 5 7
2.	Rezervný fond na vlastné akcie a vlastné podieľy (417A, 421A)	89		



Označenie a	STRANA PASÍV b	Číslo riadku c	Bežné účtovné obdobie 4	Bezprostredne predchádzajúce účtovné obdobie 5
A.V.	Ostatné fondy zo zisku r. 91 + r. 92	90	8 7 2 8	8 7 2 8
A.V.1.	Štatutárne fondy (423, 42X)	91		
2.	Ostatné fondy (427, 42X)	92	8 7 2 8	8 7 2 8
A.VI.	Oceňovacie rozdiely z precenenia súčet (r. 94 až r. 96)	93		
A.VI.1.	Oceňovacie rozdiely z precenenia majetku a záväzkov (+/- 414)	94		
2.	Oceňovacie rozdiely z kapitálových účastín (+/- 415)	95		
3.	Oceňovacie rozdiely z precenenia pri zlúčení, splynutí a rozdelení (+/- 416)	96		
A.VII.	Výsledok hospodárenia minulých rokov r. 98 + r. 99	97	- 5 5 7 9 8 1 0	- 6 2 0 6 0 5 0
A.VII.1.	Nerozdelený zisk minulých rokov (428)	98	1 7 8 3 0 0 4	1 1 5 6 7 6 4
2.	Neuhradená strata minulých rokov (-/429)	99	- 7 3 6 2 8 1 4	- 7 3 6 2 8 1 4
A.VIII.	Výsledok hospodárenia za účtovné obdobie po zdanení +/- r. 01 - (r. 81 + r. 85 + r. 86 + r. 87 + r. 90 + r. 93 + r. 97 + r. 101 + r. 141)	100	2 2 0 6 1 1	6 2 6 2 4 0
B.	Záväzky r. 102 + r. 118 + r. 121 + r. 122 + r. 136 + r. 139 + r. 140	101	2 1 4 6 5 0 4	2 5 3 3 6 7 0
B.I.	Dlhodobé záväzky súčet (r. 103 + r. 107 až r. 117)	102	1 4 3 7 1 1 8	1 4 3 6 1 0 7
B.I.1.	Dlhodobé záväzky z obchodného styku súčet (r. 104 až r. 106)	103		
1.a.	Záväzky z obchodného styku voči prepojeným účtovným jednotkám (321A, 475A, 476A)	104		
1.b.	Záväzky z obchodného styku v rámci podielovej účasti okrem záväzkov voči prepojeným účtovným jednotkám (321A, 475A, 476A)	105		
1.c.	Ostatné záväzky z obchodného styku (321A, 475A, 476A)	106		
2.	Čistá hodnota zákazky (316A)	107		
3.	Ostatné záväzky voči prepojeným účtovným jednotkám (471A, 47XA)	108	1 4 3 2 0 3 2	1 4 3 2 0 3 2
4.	Ostatné záväzky v rámci podielovej účasti okrem záväzkov voči prepojeným účtovným jednotkám (471A, 47XA)	109		
5.	Ostatné dlhodobé záväzky (479A, 47XA)	110		
6.	Dlhodobé prijaté preddavky (475A)	111		
7.	Dlhodobé zmenky na úhradu (478A)	112		
8.	Vydané dlhopisy (473A/-255A)	113		
9.	Záväzky zo sociálneho fondu (472)	114	5 0 8 6	4 0 7 5
10.	Iné dlhodobé záväzky (336A, 372A, 474A, 47XA)	115		
11.	Dlhodobé záväzky z derivátových operácií (373A, 377A)	116		
12.	Odložený daňový záväzok (481A)	117		



Označenie a	STRANA PASÍV b	Číslo riadku c	Bežné účtovné obdobie 4	Bezprostredne predchádzajúce účtovné obdobie 5
B.II.	Dlhodobé rezervy r. 119 + r. 120	118		
B.II.1.	Zákonné rezervy (451A)	119		
2.	Ostatné rezervy (459A, 45XA)	120		
B.III.	Dlhodobé bankové úvery (461A, 46XA)	121		
B.IV.	Krátkodobé záväzky súčet (r. 123 + r. 127 až r. 135)	122	4 7 7 5 0 6	8 8 3 9 4 5
B.IV.1.	Záväzky z obchodného styku súčet (r. 124 až r. 126)	123	3 3 2 3 3 2	3 1 2 4 6 4
1.a.	Záväzky z obchodného styku voči prepojeným účtovným jednotkám (321A, 322A, 324A, 325A, 326A, 32XA, 475A, 476A, 478A, 47XA)	124	2 1 5 9 3 9	1 2 7 4 0 5
1.b.	Záväzky z obchodného styku v rámci podielovej účasti okrem záväzkov voči prepojeným účtovným jednotkám (321A, 322A, 324A, 325A, 326A, 32XA, 475A, 476A, 478A, 47XA)	125		
1.c.	Ostatné záväzky z obchodného styku (321A, 322A, 324A, 325A, 326A, 32XA, 475A, 476A, 478A, 47XA)	126	1 1 6 3 9 3	1 8 5 0 5 9
2.	Čistá hodnota zákazky (316A)	127		
3.	Ostatné záväzky voči prepojeným účtovným jednotkám (361A, 36XA, 471A, 47XA)	128	2 3 4 0 0	4 1 5 6 0 0
4.	Ostatné záväzky v rámci podielovej účasti okrem záväzkov voči prepojeným účtovným jednotkám (361A, 36XA, 471A, 47XA)	129		
5.	Záväzky voči spoločníkom a združeniu (364, 365, 366, 367, 368, 398A, 478A, 479A)	130		
6.	Záväzky voči zamestnancom (331, 333, 33X, 479A)	131	6 4 4 5 7	6 9 4 0 0
7.	Záväzky zo sociálneho poistenia (336A)	132	4 3 0 9 1	4 7 7 8 2
8.	Daňové záväzky a dotácie (341, 342, 343, 345, 346, 347, 34X)	133	1 3 3 6 8	3 7 7 7 4
9.	Záväzky z derivátových operácií (373A, 377A)	134		
10.	Iné záväzky (372A, 379A, 474A, 475A, 479A, 47XA)	135	8 5 8	9 2 5
B.V.	Krátkodobé rezervy r. 137 + r. 138	136	2 3 1 8 8 0	2 1 3 6 1 8
B.V.1.	Zákonné rezervy (323A, 451A)	137	3 8 4 3 8	5 8 0 3 6
2.	Ostatné rezervy (323A, 32X, 459A, 45XA)	138	1 9 3 4 4 2	1 5 5 5 8 2
B.VI.	Bežné bankové úvery (221A, 231, 232, 23X, 461A, 46XA)	139		
B.VII.	Krátkodobé finančné výpomoci (241, 249, 24X, 473A, /-255A)	140		
C.	Časové rozlíšenie súčet (r. 142 až r. 145)	141		
C.1.	Výdavky budúcich období dlhodobé (383A)	142		
2.	Výdavky budúcich období krátkodobé (383A)	143		
3.	Výnosy budúcich období dlhodobé (384A)	144		
4.	Výnosy budúcich období krátkodobé (384A)	145		



Označenie a	Text b	Číslo riadku c	Skutočnosť	
			bežné účtovné obdobie	bezprostredne predchádzajúce účtovné obdobie
			1	2
*	Čistý obrat (časť účt. tr. 6 podľa zákona)	01	6 6 1 7 8 2 1	7 2 2 0 6 5 0
**	Výnosy z hospodárskej činnosti spolu súčet (r. 03 až r. 09)	02	6 6 2 4 9 1 0	7 2 3 0 5 4 2
I.	Tržby z predaja tovaru (604, 607)	03	6 5 4 1 7 7 1	7 1 4 6 6 2 9
II.	Tržby z predaja vlastných výrobkov (601)	04		
III.	Tržby z predaja služieb (602, 606)	05	7 6 0 5 0	7 4 0 2 1
IV.	Zmeny stavu vnútroorganizačných zásob (+/-) (účtová skupina 61)	06		
V.	Aktivácia (účtová skupina 62)	07		
VI.	Tržby z predaja dlhodobého nehmotného majetku, dlhodobého hmotného majetku a materiálu (641, 642)	08		1 0 0 0
VII.	Ostatné výnosy z hospodárskej činnosti (644, 645, 646, 648, 655, 657)	09	7 0 8 9	8 8 9 2
**	Náklady na hospodársku činnosť spolu r. 11 + r. 12 + r. 13 + r.14 + r. 15 + r. 20 + r. 21 + r. 24 + r. 25 + r. 26	10	6 2 0 4 1 0 2	6 3 6 0 3 5 1
A.	Náklady vynaložené na obstaranie predaného tovaru (504, 507)	11	3 3 4 4 5 7 2	3 8 1 2 5 3 0
B.	Spotreba materiálu, energie a ostatných neskladovateľných dodávok (501, 502, 503)	12	1 4 1 9 4 2	1 4 1 4 8 1
C.	Opravné položky k zásobám (+/-) (505)	13	5 3 4 3	- 1 2 8 4 0
D.	Služby (účtová skupina 51)	14	1 3 4 2 0 7 9	1 1 0 4 2 1 9
E.	Osobné náklady (r. 16 až r. 19)	15	1 2 7 3 7 8 1	1 2 3 3 1 2 9
E.1.	Mzdové náklady (521, 522)	16	9 2 8 1 7 0	8 9 4 8 4 4
2.	Odmeny členom orgánov spoločnosti a družstva (523)	17		
3.	Náklady na sociálne poistenie (524, 525, 526)	18	3 2 5 5 8 2	3 1 6 7 7 8
4.	Sociálne náklady (527, 528)	19	2 0 0 2 9	2 1 5 0 7
F.	Dane a poplatky (účtová skupina 53)	20	5 9 4 2	5 3 3 0
G.	Odpisy a opravné položky k dlhodobému nehmotnému majetku a dlhodobému hmotnému majetku (r. 22 + r. 23)	21	6 4 6 1 7	6 2 3 3 5
G.1.	Odpisy dlhodobého nehmotného majetku a dlhodobého hmotného majetku (551)	22	6 4 6 1 7	6 2 3 3 5
2.	Opravné položky k dlhodobému nehmotnému majetku a dlhodobému hmotnému majetku (+/-) (553)	23		
H.	Zostatková cena predaného dlhodobého majetku a predaného materiálu (541, 542)	24		
I.	Opravné položky k pohľadávkam (+/-) (547)	25	- 2 0 0 7	- 2 2 3 0 1
J.	Ostatné náklady na hospodársku činnosť (543, 544, 545, 546, 548, 549, 555, 557)	26	2 7 8 3 3	3 6 4 6 8
***	Výsledok hospodárenia z hospodárskej činnosti (+/-) (r. 02 - r. 10)	27	4 2 0 8 0 8	8 7 0 1 9 1



Ozna- čenie a	Text b	Číslo riadku c	Skutočnosť	
			bežné účtovné obdobie	bezprostredne predchádzajúce účtovné obdobie
			1	2
*	Pridaná hodnota (r. 03 + r. 04 + r. 05 + r. 06 + r. 07) - (r. 11 + r. 12 + r. 13 + r. 14)	28	1 7 8 3 8 8 5	2 1 7 5 2 6 0
**	Výnosy z finančnej činnosti spolu r. 30 + r. 31 + r. 35 + r. 39 + r. 42 + r. 43 + r. 44	29	2 7 2	2 3 6
VIII.	Tržby z predaja cenných papierov a podielov (661)	30		
IX.	Výnosy z dlhodobého finančného majetku súčet (r. 32 až r. 34)	31		
IX.1.	Výnosy z cenných papierov a podielov od prepojených účtovných jednotiek (665A)	32		
2.	Výnosy z cenných papierov a podielov v podielovej účasti okrem výnosov prepojených účtovných jednotiek (665A)	33		
3.	Ostatné výnosy z cenných papierov a podielov (665A)	34		
X.	Výnosy z krátkodobého finančného majetku súčet (r. 36 až r. 38)	35		
X.1.	Výnosy z krátkodobého finančného majetku od prepojených účtovných jednotiek (666A)	36		
2.	Výnosy z krátkodobého finančného majetku v podielovej účasti okrem výnosov prepojených účtovných jednotiek (666A)	37		
3.	Ostatné výnosy z krátkodobého finančného majetku (666A)	38		
XI.	Výnosové úroky (r. 40 + r. 41)	39	2 7 2	2 3 3
XI.1.	Výnosové úroky od prepojených účtovných jednotiek (662A)	40	2 7 2	2 3 3
2.	Ostatné výnosové úroky (662A)	41		
XII.	Kurzové zisky (663)	42		3
XIII.	Výnosy z precenenia cenných papierov a výnosy z derivátových operácií (664, 667)	43		
XIV.	Ostatné výnosy z finančnej činnosti (668)	44		
**	Náklady na finančnú činnosť spolu r. 46 + r. 47 + r. 48 + r. 49 + r. 52 + r. 53 + r. 54	45	4 8 1 5 0	4 9 4 0 8
K.	Predané cenné papiere a podiely (561)	46		
L.	Náklady na krátkodobý finančný majetok (566)	47		
M.	Opravné položky k finančnému majetku (+/-) (565)	48		
N.	Nákladové úroky (r. 50 + r. 51)	49	4 2 2 8 7	4 4 7 0 7
N.1.	Nákladové úroky pre prepojené účtovné jednotky (562A)	50	4 2 2 4 6	4 4 7 0 7
2.	Ostatné nákladové úroky (562A)	51	4 1	
O.	Kurzové straty (563)	52	9 8	1 8 1
P.	Náklady na precenenie cenných papierov a náklady na derivátové operácie (564, 567)	53		
Q.	Ostatné náklady na finančnú činnosť (568, 569)	54	5 7 6 5	4 5 2 0



Ozna- čenie a	Text b	Číslo riadku c	Skutočnosť	
			bežné účtovné obdobie	bezprostredne predchádzajúce účtovné obdobie
			1	2
***	Výsledok hospodárenia z finančnej činnosti (+/-) (r. 29 - r. 45)	55	- 4 7 8 7 8	- 4 9 1 7 2
****	Výsledok hospodárenia za účtovné obdobie pred zdanením (+/-) (r. 27 + r. 55)	56	3 7 2 9 3 0	8 2 1 0 1 9
R.	Daň z príjmov (r. 58 + r. 59)	57	1 5 2 3 1 9	1 9 4 7 7 9
R.1.	Daň z príjmov splatná (591, 595)	58	1 6 1 3 8 9	1 6 9 1 4 8
2.	Daň z príjmov odložená (+/-) (592)	59	- 9 0 7 0	2 5 6 3 1
S.	Prevod podielov na výsledku hospodárenia spoločníkom (+/- 596)	60		
****	Výsledok hospodárenia za účtovné obdobie po zdanení (+/-) (r. 56 - r. 57 - r. 60)	61	2 2 0 6 1 1	6 2 6 2 4 0

A. INFORMÁCIE O ÚČTOVNEJ JEDNOTKE

1. Založenie spoločnosti

Spoločnosť Schiedel Slovensko s.r.o. (ďalej len Spoločnosť), bola založená 22. júna 2004 a do obchodného registra bola zapísaná 28. júla 2004 (Obchodný register Okresného súdu Trenčín, oddiel s.r.o., vložka: 14849/R).

Obchodné meno a sídlo:	Schiedel Slovensko s.r.o. Zamarovská 177, 911 05 Zamarovce
Právna forma:	Spoločnosť s ručením obmedzeným
Dátum založenia:	22. júna 2004
Dátum vzniku:	28. júla 2004
IČO:	36337404
Daňové identifikačné číslo:	2021854516
IČ DPH:	SK2021854516
Hlavný predmet činnosti:	Kúpa a predaj komínových systémov a poradenstvo s tým súvisiace

2. Počet zamestnancov

	2019	2018
Priemerný prepočítaný počet zamestnancov	35	33
Stav zamestnancov ku dňu, ku ktorému sa zostavuje ÚZ, z toho:	36	34
počet vedúcich zamestnancov	3	4

K vedúcim zamestnancom (kľúčový manažment) patrí: konateľ spoločnosti, riaditeľ nákupu a logistiky, technický riaditeľ.

3. Údaje o neobmedzenom ručení

Spoločnosť nie je neobmedzene ručiacim spoločníkom v iných spoločnostiach podľa § 56 ods. 5 Obchodného zákonníka.

4. Právny dôvod na zostavenie účtovnej zvierky

Účtovná zvierka Spoločnosti k 31. decembru 2019 je zostavená ako riadna účtovná zvierka podľa zákona NR SR č. 431/2002 Z. z. o účtovníctve za účtovné obdobie od 1. januára 2019 do 31. decembra 2019.

Účtovná zvierka je určená pre používateľov, ktorí majú primerané znalosti o obchodných a ekonomických činnostiach a účtovníctve a ktorí analyzujú tieto informácie s primeranou pozornosťou. Účtovná zvierka neposkytuje a ani nemôže poskytovať všetky informácie, ktoré by existujúci a potenciálni investori, poskytovatelia úverov a pôžičiek a iní veritelia, mohli potrebovať.

5. Dátum schválenia účtovnej zvierky za predchádzajúce účtovné obdobie

Účtovná zvierka Spoločnosti za predchádzajúce účtovné obdobie roka 2018, bola schválená valným zhromaždením Spoločnosti dňa 28. júna 2019.

6. Zverejnenie účtovnej zvierky za predchádzajúce účtovné obdobie

Účtovná zvierka Spoločnosti k 31. decembru 2018 bola doručená prostredníctvom elektronickej podateľne Finančného riaditeľstva SR a uložená do registra účtovných zvierok dňa 29. marca 2019. Vvýročná správa so správou audítora o overení účtovnej zvierky k 31. decembru 2018 bola zverejnená v zbierke listín obchodného registra dňa 12. augusta 2019.

7. Schválenie audítora

Valné zhromaždenie dňa 10. septembra 2019 schválilo spoločnosť KLT AUDIT, spol. s r.o. ako audítora na overenie účtovnej zvierky za účtovné obdobie od 1. januára 2019 do 31. decembra 2019.

8. Deň zostavenia účtovnej zvierky

Táto účtovná zvierka bola zostavená dňa 03.01.2020. K tomuto dňu sú v účtovnej zvierke zohľadnené všetky udalosti po 31. decembri 2019.

B. INFORMÁCIE O KONSOLIDOVANOM CELKU

Konsolidovanú účtovnú zvierku skupiny zostavuje konečná materská spoločnosť Standard Industries Inc., so sídlom 9 West 57th Street, 30th Floor, New York, NY 10019, USA .

Účtovnú zvierku skupiny na najnižšej úrovni kapitálovej skupiny, v ktorej je spoločnosť dcérskou spoločnosťou, pripravuje spoločnosť BMI Group Holdings (USA) LLC so sídlom 1 Campus Drive, Parsippany, NJ 07054, USA.,

C. INFORMÁCIE O ÚČTOVNÝCH ZÁSADÁCH A ÚČTOVNÝCH METÓDACH

1. Výhodiská a predpoklady pre zostavenie účtovnej závierky

Účtovné metódy a všeobecné účtovné zásady boli účtovnou jednotkou konzistentne aplikované.

2. Predpoklad nepretržitosti trvania

Účtovná závierka bola zostavená za predpokladu nepretržitého trvania Spoločnosti (going concern).

Spoločnosť si plní riadne svoje záväzky nielen voči štátnym inštitúciám ale aj voči všetkým obchodným partnerom. Materská spoločnosť a konečná materská spoločnosť riadi finančné zdroje celej skupiny (cashpooling) a financuje aj Schiedel Slovensko s. r. o. ako svoju dcérsku spoločnosť podľa toho, ako to potrebuje.

3. Odhady manažmentu použité v účtovnej závierke

Zostavenie tejto účtovnej závierky si vyžaduje, aby manažment uskutočnil odhady a vyjadril neistoty na základe predpokladov, ktoré ovplyvňujú majetok, záväzky, náklady a výnosy. Skutočné výsledky sa môžu od týchto odhadov odlišovať. V účtovnej závierke sa použili tieto kľúčové odhady a predpoklady:

- určenie doby použitia pri dlhodobom majetku,
- hodnotenie, či sú zásoby vykázané v realizovateľnej hodnote (tvorba opravných položiek),
- hodnotenie, či úhrada pohľadávok nie je pochybná (tvorba opravných položiek),
- odhad rezerv.

4. Cudzía mena

Účtovné prípady a zostatky

Účtovné prípady vyjadrené v cudzej mene sa ku dňu ich uskutočnenia prepočítavajú na menu EUR referenčným výmenným kurzom určeným a vyhláseným Európskou centrálnou bankou alebo Národnou bankou Slovenska v deň predchádzajúci dňu uskutočnenia účtovného prípadu. Zostatky majetku a záväzkov vyjadrené v cudzej mene (okrem prijatých a poskytnutých preddavkov) sa ku dňu, ku ktorému sa zostavuje účtovná závierka, prepočítavajú na menu EUR referenčným výmenným kurzom určeným a vyhláseným Európskou centrálnou bankou alebo Národnou bankou Slovenska v deň, ku ktorému sa zostavuje účtovná závierka. Kurzové zisky a straty vyplývajúce zo zúčtovania účtovných prípadov v menách iných ako je EUR a z prepočtu majetku a záväzkov vyjadrených v menách iných ako je EUR sa účtujú s vplyvom na výsledok hospodárenia. Spoločnosť v súčasnosti nemá významné transakcie v cudzej mene.

5. Dlhodobý nehmotný majetok a dlhodobý hmotný majetok

Dlhodobý nehmotný a hmotný majetok sa vykazuje v obstarávacích cenách mínus oprávky a straty zo zníženia hodnoty (opravné položky). Obstarávacie ceny zahŕňajú ceny obstaraného majetku a vedľajšie náklady obstarania ako sú prepravné, montáž, clo, provízie. Nehmotný a hmotný majetok vytvorený vlastnou činnosťou sa oceňuje vo vlastných nákladoch (priame náklady a výrobná réžia).

Goodwill

Goodwill (obstaraný kúpou, výmenou, vkladom alebo rozdelením, splynutím alebo zlúčením – ďalej len „kombinácia“) sa účtuje ako kladný rozdiel obstarávacej ceny mínus podiel Spoločnosti na reálnej hodnote identifikovateľného obstaraného majetku a záväzkov v deň obstarania, ktorý vzniká pri kombinácii. Záporný rozdiel sa účtuje ako záporný goodwill.

Náklady na výskum a vývoj

Náklady na výskum sa účtujú do nákladov v období, v ktorom vznikli. Spoločnosť nemá náklady na výskum a vývoj.

Odpisovanie

Dlhodobý majetok sa odpisuje podľa predpokladanej doby používania lineárne. Ak majú jednotlivé časti hmotného majetku inú dobu používania, účtujú a odpisujú sa ako samostatné položky (komponenty). Drobný hmotný majetok (pod 1 700 EUR) a nehmotný majetok (pod 2 400 EUR) sa od roku 2016 účtuje pri obstaraní hneď do spotreby. Doby používania dlhodobého majetku a metódy odpisovania sa každý rok ku dňu zostavenia účtovnej závierky preverujú a upravujú, ak treba.

Doby používania podľa hlavných skupín dlhodobého majetku sú:

Dlhodobý odpisovaný majetok:	Doba používania
<u>Hmotný</u>	
Budovy -sklady, stavby	20 rokov
Drobné stavby	12 rokov
Stroje a zariadenia	3 – 6 rokov
Vysokozdvížené vozíky(od roku 2018)	7 rokov
Inventár kovový	12 rokov
Malé stroje a prístroje, a zariadenia(do roku 2015)	2 roky
<u>Nehmotný</u>	
Goodwill	5 rokov
Softvér	4 roky
Drobný softvér	2 roky

Hodnotenie, či nenastalo zníženie hodnoty – opravné položky

Zostatkové hodnoty majetku Spoločnosti sa každý rok ku dňu zostavenia účtovnej závierky preverujú, či nedochádza k zníženiu ich hodnoty.

6. Zásoby

Sú ocenené pri kúpe obstarávacou cenou, ktorej súčasťou sú aj vedľajšie náklady obstarania (clo, prepravné, zľavy). Ku koncu účtovného obdobia sa zisťuje zníženie hodnoty tovaru porovnaním účtovných hodnôt s hodnotami ich možného predaja (realizačná hodnota). Ak je táto realizačná hodnota nižšia ako účtovná zostatková hodnota, zaúčtuje sa zníženie hodnoty zásob ako tvorba opravnej položky do nákladov (505) vo výkaze ziskov a strát. Na tom istom účte sa premietne ich zúčtovanie v prípade, že pominuli dôvody na zníženie hodnoty.

7. Pôžičky a pohľadávky

Oceňujú sa menovitou hodnotou pri ich vzniku a obstarávacou cenou pri ich odplatnom nadobudnutí. Poskytnuté dlhodobé pôžičky sú zahrnuté v súvahe v dlhodobom finančnom majetku a pohľadávky sú zahrnuté v obežnom majetku. Do dňa zostavenia účtovnej závierky sa položky pohľadávok hodnotia, či k 31. decembru nedošlo k zníženiu ich hodnoty v dôsledku pochybností, či budú úplne alebo čiastočne zaplatené. V takomto prípade sa zaúčtuje tvorba opravnej položky na účet nákladov (547) vo výkaze ziskov a strát. Na tom istom účte sa premietne ich zúčtovanie v prípade, že pominuli dôvody na zníženie hodnoty.

8. Peňažné prostriedky a peňažné ekvivalenty

Peňažné prostriedky a peňažné ekvivalenty sa skladajú z hotovosti a zostatkov na účtoch v bankách. Bankové kontokorentné účty, ktoré sú splatné na požiadanie a ktoré majú kreditný zostatok sa vykazujú v záväzkoch.

9. Záväzky

Záväzky pri ich vzniku sa oceňujú menovitou hodnotou. Ak sa pri inventarizácii zistí, že suma záväzkov je iná ako ich výška v účtovníctve, uvedú sa záväzky v účtovníctve a v účtovnej závierke v tomto zistenom ocenení.

10. Rezervy

Rezervy sa tvoria na budúce straty a záväzky, u ktorých je viac než pravdepodobné, že nastanú na základe minulých udalostí a ktoré sa dajú odhadnúť. Tvorba sa účtuje na príslušný nákladový účet s výnimkou tvorby rezervy na reklamácie, skontá a rabaty, ktoré sa účtujú vo výnosoch na debetnej strane. Spoločnosti sa týkajú najmä nasledujúce rezervy:

Nevyčerpané dovolenky

Rezerva sa zaúčtuje vo výške nevyčerpaných dní nároku pracovníkov a ocení sa priemernou mzdou. Súčasne sa tvoria rezervy na súvisiace sociálne poistenie. Táto rezerva je zákonná.

Ročné odmeny

Rezerva na ročné odmeny sa zaúčtuje vtedy, keď konateľ spoločnosti zhodnotí na konci roka podmienky splnenia vyplatenia

ročných odmien a navrhne ich výšku. Súčasne sa tvoria rezervy na súvisiace sociálne a zdravotné poistenie.

Nevyfakturované dodávky a služby a nevyfakturované finančné náklady

Rezerva na nevyfakturované dodávky a služby a nevyfakturované finančné náklady sa účtujú na dodávky, ktoré boli v bežnom roku realizované a na finančné služby, ktoré sa týkajú bežného roka, ale neboli do 31. decembra vyfakturované/vyúčtované.

Odchodné a iné dlhodobé zamestnanecké požitky – spoločnosť nemá dlhodobý program zamestnaneckých požitkov nad rámec zákonných požiadaviek, podľa ktorých je povinná pri odchode do starobného dôchodku vyplatiť zamestnancom odchodné vo výške priemerného mesačného zárobku. Spoločnosť odhadla, že výška takéhoto záväzku nie je významná. Účtovné výkazy neobsahujú žiadnu úpravu z tohto titulu.

11. Operatívny prenájom.

Majetok prenajatý na základe operatívneho prenájmu vykazuje ako svoj majetok jeho vlastníak, nie nájomca. Prenájom majetku formou operatívneho leasingu sa účtuje do nákladov priebežne počas doby trvania leasingovej zmluvy.

12. Daň z príjmov

Daň z príjmov sa skladá zo splatnej dane a z odloženej dane. Splatná daň z príjmov sa počíta vo výške 21 % z daňového základu, ktorý sa vypočítal úpravou účtovného výsledku hospodárenia pred daňou o pripočítateľné a odpočítateľné položky.

Spoločnosť účtuje o odloženej dani na základe súvahového prístupu pri vyčíslení dočasných rozdielov, ktoré vznikajú najmä medzi účtovnou a daňovou hodnotou majetku a záväzkov a ďalej na základe možnosti umorovať daňové straty v budúcnosti. O odloženej daňovej pohľadávke sa účtuje, len ak je pravdepodobné, že bude dosiahnuteľný základ dane, oproti ktorému sa pohľadávka bude môcť uplatniť. Ak nie je predpoklad, že bude možné pohľadávku realizovať, neúčtuje sa o nej. Na účely o účtovaní odloženej dane sa použije sadzba, ktorá bude platná v období realizácie odloženej dane. Platná sadzba dane z príjmov v budúcnosti v roku 2020 je 21% (v roku 2019: 21%)

13. Podmienené záväzky a majetok

Podmienenými záväzkami je možná povinnosť, ktorá vznikla ako dôsledok minulej udalosti a ktorej existencia závisí od toho, či nastane alebo nenastane jedna alebo viac neistých udalostí v budúcnosti, ktorých vznik nezávisí od Spoločnosti. Podmienenými záväzkami je aj súčasná povinnosť, ktorá vznikla ako dôsledok minulých udalostí, ale nie je pravdepodobné, že na splnenie tejto povinnosti bude potrebný úbytok ekonomických úžitkov alebo výška tejto povinnosti sa nedajú odhadnúť.

Podmieneným majetkom je možný majetok, ktorý vznikol v dôsledku minulých udalostí a ktorého existencia závisí od toho, či nastane alebo nenastane jedna alebo viac neistých udalostí v budúcnosti, ktorých vznik nezávisí od Spoločnosti. Informácie o možnom majetku sa uvádzajú v poznámkach len vtedy, ak je zvýšenie ekonomických úžitkov pravdepodobné.

14. Peňažné toky

Peňažnými prostriedkami v prehľade peňažných tokov sa rozumejú peňažné hotovosti, ekvivalenty peňažných prostriedkov, peňažné prostriedky na bežných účtoch v bankách, kontokorentný účet a časť zostatku účtu peniaze na ceste. Peňažným ekvivalentom sa rozumie krátkodobý finančný majetok, ktorý je zameniteľný za známu sumu peňažných prostriedkov, pri ktorom nie je riziko významnej zmeny jeho hodnoty v najbližších 3 mesiacoch. Prehľad o peňažných tokoch je v prílohe 1 týchto poznámok.

15. Porovnateľné údaje

Ak v dôsledku zmeny účtovných metód a účtovných zásad nie sú hodnoty za bezprostredne predchádzajúce účtovné obdobie v jednotlivých súčiastiach účtovnej závierky porovnateľné, uvádza sa vysvetlenie o neporovnateľných hodnotách v poznámkach.

16. Uskutočnené významné opravy s vplyvom na minulé výsledky hospodárenia

Ak Spoločnosť zistí v bežnom účtovnom období významnú chybu týkajúcu sa minulých účtovných období, opraví túto chybu na účtoch 428 - Nerozdelený zisk minulých rokov a 429 - Neuhradená strata minulých rokov, t. j. bez vplyvu na výsledok hospodárenia v bežnom účtovnom období. Opravy nevýznamných chýb minulých účtovných období sa účtujú v bežnom účtovnom období na príslušný nákladový alebo výnosový účet.

V roku 2019 Spoločnosť neúčtovala o oprave významných chýb minulých období. O oprave nevýznamnej chyby je uvedená informácia v častiach G.2. I.2.

D. INFORMÁCIE O ÚDAJOCH NA STRANE AKTÍV ÚČTOVNEJ ZÁVIERKY

1. Dlhodobý nehmotný majetok a dlhodobý hmotný majetok

Prehľad o pohybe dlhodobého nehmotného majetku a dlhodobého hmotného majetku od 1. januára 2019 do 31. decembra 2019 a za porovnateľné obdobie od 1. januára 2018 do 31. decembra 2018 je uvedený v tabuľkách na stranách 6 až 9.

Spoločnosť nemá dlhodobý hmotný a nehmotný majetok, na ktorý bolo zriadené záložné právo alebo má obmedzené použitie.

Spoločnosť v roku 2019 vykonala technické zhodnotenie na budove skladu vo výške 3 720 EUR, obstarala paletové regály vo výške 13 480 EUR a pokračovala v investícii skladovej haly a spevnených plôch k hale vo výške 226 186 EUR.

Ako výsledok posudzovania, či nenastalo zníženie hodnoty majetku, nebolo treba zaúčtovať v roku 2019 opravné položky.

Dlhodobý hmotný majetok bol v roku 2018 poistený v poisťovni Willis GmbH & Co. v rámci skupiny Schiedel, Poistné krylo poistenie zodpovednosti za škody, škody na budovách (poistná suma 1 071 000 EUR), škody na strojoch, prístrojoch a zariadeniach (poistná suma 211 000 EUR), škody na zásobách tovaru (poistná suma 400 000 EUR) a poistenie straty zisku v dôsledku škody (poistná suma 3 271 000 EUR). Medzinárodné poistenie zodpovednosti za škodu pokračovalo v roku 2019 v poisťovni HDI Versicherung AG. K 31.12.2019 nebol poistený dlhodobý majetok.

Obstarávacía hodnota odpisovaného dlhodobého hmotného majetku, ktorý je plne odpísaný, ale sa stále používa, k 31. decembru 2019 predstavovala 276 893 EUR (k 31. decembru 2018: 289 619 EUR).

Spoločnosť uskutočnila k 31. januáru 2008 transakciu zlúčenia s materskou spoločnosťou Schiedel Sk Holding, s.r.o. Zamarovce. Právnym nástupcom sa stala dcérska spoločnosť a materská spoločnosť zanikla. Výsledkom účtovania tejto transakcie bol goodwill odpisovaný 5 rokov. K 31. decembru 2019 je goodwill úplne odpísaný.

Prehľad o pohybe dlhodobého nehmotného majetku za bežné účtovné obdobie
31.12.2019 (v EUR)

	Aktivované náklady na vývoj	Softvér	Ocenené práva	Goodwill	Ostatný dlhodobý nehmotný majetok	Obstarávaný dlhodobý nehmotný majetok	Poskytnuté preddavky na dlhodobý nehmotný majetok	Spolu
Prvotné ocenenie								
Stav na začiatku účtovného obdobia	-	92 866	-	9 481 805	-	-	-	9 574 671
Prírastky	-	-	-	-	-	-	-	-
Úbytky	-	-	-	-	-	-	-	-
Presuny	-	-	-	-	-	-	-	-
Stav na konci účtovného obdobia	-	92 866	-	9 481 805	-	-	-	9 574 671
Oprávky								
Stav na začiatku účtovného obdobia	-	92 866	-	9 481 805	-	-	-	9 574 671
Prírastky	-	-	-	-	-	-	-	-
Úbytky	-	-	-	-	-	-	-	-
Stav na konci účtovného obdobia	-	92 866	-	9 481 805	-	-	-	9 574 671
Opravné položky								
Stav na začiatku účtovného obdobia	-	-	-	-	-	-	-	-
Prírastky	-	-	-	-	-	-	-	-
Úbytky	-	-	-	-	-	-	-	-
Stav na konci účtovného obdobia	-	-	-	-	-	-	-	-
Zostatková hodnota								
Stav na začiatku účtovného obdobia	-	-	-	-	-	-	-	-
Stav na konci účtovného obdobia (r.03 Súvahy)	-	-	-	-	-	-	-	-

Prehľad o pohybe dlhodobého nehmotného majetku za bezprostredne predchádzajúce účtovné obdobie
31.12.2018 (v EUR)

	Aktivované náklady na vývoj	Softvér	Oceniteľné práva	Goodwill	Ostatný dlhodobý nehmotný majetok	Obstarávaný dlhodobý nehmotný majetok	Poskytnuté preddavky na dlhodobý nehmotný majetok	Spolu
Prvotné ocenenie								
Stav na začiatku účtovného obdobia	-	92 866	-	9 481 805	-	-	-	9 574 671
Prírastky	-	-	-	-	-	-	-	-
Úbytky	-	-	-	-	-	-	-	-
Presuny	-	-	-	-	-	-	-	-
Stav na konci účtovného obdobia	-	92 866	-	9 481 805	-	-	-	9 574 671
Oprávky								
Stav na začiatku účtovného obdobia	-	92 866	-	9 481 805	-	-	-	9 574 671
Prírastky	-	-	-	-	-	-	-	-
Úbytky	-	-	-	-	-	-	-	-
Stav na konci účtovného obdobia	-	92 866	-	9 481 805	-	-	-	9 574 671
Opravné položky								
Stav na začiatku účtovného obdobia	-	-	-	-	-	-	-	-
Prírastky	-	-	-	-	-	-	-	-
Úbytky	-	-	-	-	-	-	-	-
Stav na konci účtovného obdobia	-	-	-	-	-	-	-	-
Zostatková hodnota								
Stav na začiatku účtovného obdobia	-	-	-	-	-	-	-	-
Prírastky	-	-	-	-	-	-	-	-
Úbytky	-	-	-	-	-	-	-	-
Stav na konci účtovného obdobia	-	-	-	-	-	-	-	-
Zostatková hodnota								
Stav na začiatku účtovného obdobia	-	-	-	-	-	-	-	-
Prírastky	-	-	-	-	-	-	-	-
Úbytky	-	-	-	-	-	-	-	-
Stav na konci účtovného obdobia	-	-	-	-	-	-	-	-
(r.03 Súvahy)								

Prehľad o pohybe dlhodobého hmotného majetku za bežné účtovné obdobie

31.12.2019 (v EUR)

	Pozemky	Stavby	Samostatné hnuteľné veci a súbory hnuteľných vecí	Pestovateľské celky trvalých porastov	Základné stádo a ťažné zvieratá	Ostatný dlhodobý hmotný majetok	Obstarávaný dlhodobý hmotný majetok	Poskytnuté preddávky na dlhodobý hmotný majetok	Spolu
Prvotné ocenenie									
Stav na začiatku účtovného obdobia	269 540	1 147 982	202 112	-	-	-	9 900	-	1 629 534
Prírastky	-	3 720	13 480	-	-	-	226 186	-	243 386
Úbytky	-	-	6 372	-	-	-	0	-	6 372
Presuny	-	-	-	-	-	-	-	-	-
Stav na konci účtovného obdobia	269 540	1 151 702	209 220	-	-	-	236 086	-	1 866 548
Oprávky									
Stav na začiatku účtovného obdobia	-	792 972	155 927	-	-	-	-	-	948 899
Prírastky	-	57 024	7 592	-	-	-	-	-	64 616
Úbytky	-	-	6 372	-	-	-	-	-	6 372
Stav na konci účtovného obdobia	-	849 996	157 147	-	-	-	-	-	1 007 143
Opravné položky									
Stav na začiatku účtovného obdobia	-	-	-	-	-	-	-	-	-
Prírastky	-	-	-	-	-	-	-	-	-
Úbytky	-	-	-	-	-	-	-	-	-
Stav na konci účtovného obdobia	-	-	-	-	-	-	-	-	-
Zostatková hodnota									
Stav na začiatku účtovného obdobia	269 540	355 010	46 185	-	-	-	9 900	-	680 635
Stav na konci účtovného obdobia	269 540	301 706	52 073	-	-	-	236 086	-	859 405
(r.11 Súvahy)									

Prehľad o pohybe dlhodobého hmotného majetku za bezprostredne predchádzajúce účtovné obdobie

31.12.2018 (v EUR)

	Pozemky	Stavby	Samostatné hnutelné veci a súbory hnutelných vecí	Pestovateľské celky trvalých porastov	Základné stádo a ťažné zvieratá	Ostatný dlhodobý hmotný majetok	Obstarávaný dlhodobý hmotný majetok	Poskytnuté predávky na dlhodobý hmotný majetok	Spolu
Prvotné ocenenie									
Stav na začiatku účtovného obdobia	269 540	1 131 248	253 357	-	-	-	0	-	1 654 145
Prírastky	-	16 734	37 155	-	-	-	9 900	-	63 789
Úbytky	-	-	88 400	-	-	-	0	-	88 400
Presuny	-	-	-	-	-	-	-	-	-
Stav na konci účtovného obdobia	269 540	1 147 982	202 112	-	-	-	9 900	-	1 629 534
Oprávky									
Stav na začiatku účtovného obdobia	-	734 441	240 522	-	-	-	-	-	974 963
Prírastky	-	58 531	3 805	-	-	-	-	-	62 336
Úbytky	-	-	88 400	-	-	-	-	-	88 400
Stav na konci účtovného obdobia	-	792 972	155 927	-	-	-	-	-	948 899
Opravné položky									
Stav na začiatku účtovného obdobia	-	-	-	-	-	-	-	-	-
Prírastky	-	-	-	-	-	-	-	-	-
Úbytky	-	-	-	-	-	-	-	-	-
Stav na konci účtovného obdobia	-	-	-	-	-	-	-	-	-
Zostatková hodnota									
Stav na začiatku účtovného obdobia	269 540	396 807	12 835	-	-	-	-	-	679 182
Stav na konci účtovného obdobia (r.11 Súvahy)	269 540	355 010	46 185	-	-	-	-	-	680 635

2. Zásoby

Vývoj opravnej položky (ďalej len „OP“) v priebehu účtovného obdobia je uvedený v nasledujúcom prehľade (v EUR):

Bežné účtovné obdobie rok 2019					
Zásoby - OP	Stav OP k 1.1.2019	Tvorba OP	Zúčtovanie OP z dôvodu zániku opodstatnenosti	Zúčtovanie OP z dôvodu vyradenia majetku z účtovníctva	Stav OP k 31.12.2019 (r.34 Súvahy)
Tovar	50 782	56 124	45 417	5 365	56 124
Zásoby spolu	50 782	56 124	45 417	5 365	56 124

Zníženie úžitkovej hodnoty zásob bolo zohľadnené vytvorením opravnej položky. Posudzuje sa predaj položiek tovaru v sledovanom období v pomere k evidovanej zásobe vypočítaním koeficientu. Podľa hodnoty vypočítaného koeficientu sa následne vyhodnotí v zmysle internej smernice percento zníženia účtovnej hodnoty.

Spoločnosť nemala žiadne obmedzené právo s disponovaním zásob.

Spoločnosť nemala uzatvorenú lokálnu poisťovaciu zmluvu na poistenie zásob v roku 2019.

3. Pohľadávky

Vývoj opravnej položky (ďalej len „OP“) v priebehu účtovného obdobia je zobrazený v nasledujúcom prehľade (v EUR):

Bežné účtovné obdobie 2019					
Pohľadávky - OP	Stav OP k 1.1. 2019	Tvorba OP	Zúčtovanie OP z dôvodu zániku opodstatnenosti	Zúčtovanie OP z dôvodu vyradenia majetku z účtovníctva	Stav OP k 31.12. 2019 (r.53 Súvahy)
Pohľadávky z obchodného styku voči prepojeným jednotkám	0	0	0	0	0
Ostatné pohľadávky z obchodného styku	28 839	26 832	25 656	3 183	26 832
Obchodné pohľadávky spolu	28 839	26 832	25 656	3 183	26 832

Prehľad o vekovej štruktúre krátkodobých obchodných pohľadávok podľa dní (v EUR):

	K 31.12. 2019	K 31.12. 2018
V lehote splatnosti	229 381	294 560
Po splatnosti:		
Do 90 dní	63 867	415 514
Nad 90 a do 180 dní	436	5 503
Nad 180 a do 360 dní	2 576	1 970
Nad 360 dní	22 773	15 250
Spolu (r.54 Súvahy)	319 033	732 797

Dlhodobé pohľadávky v roku 2019 Spoločnosť nemá, s výnimkou odloženej daňovej pohľadávky vo výške 88 235 EUR. Pohľadávky v členení podľa splatnosti za bežné účtovné obdobie sú uvedené v nasledujúcom prehľade (v EUR):

Pohľadávky k 31.12. 2019 (r.53 Súvahy)	V lehote splatnosti	Po lehote splatnosti	Pohľadávky spolu
Krátkodobé pohľadávky			
Pohľadávky z obchodného styku voči prepojeným účtovným jednotkám	2 425	103	2 528
Ostatné pohľadávky z obchodného styku	226 956	89 549	316 505
Ostatné pohľadávky voči prepojeným účtovným jednotkám	764 658	-	764 658
Daňové pohľadávky a dotácie	31 068	-	31 068
Iné pohľadávky	2 929	-	2 929
Krátkodobé pohľadávky spolu	1 028 036	89 652	1 117 688

Priemerná doba splatnosti pohľadávok z predaja tovaru je 60 dní.

Spoločnosť vytvorila opravné položky na pochybné pohľadávky z obchodného styku v zmysle internej smernice vo výške 26 832 EUR (v roku 2018: 28 839 EUR), z ktorej sa 4 106 EUR (v roku 2018: 4 106 EUR) týka zákazníkov, ktorí vstúpili do konkurzu. U nich sa vytvorila opravná položka v sume istiny pohľadávky prihlásenej do konkurzu.

Ako ostatné pohľadávky voči prepojeným účtovným jednotkám v r. 59 Súvahy vykazuje Spoločnosť depozit vo výške 41 880 EUR a stav účtu cash-pool LUXCO4 vo výške 722 778 EUR .

4. Finančné účty

Ako finančné účty sú vykázané peniaze v pokladnici a účty v bankách. Účtami v bankách môže Spoločnosť voľne disponovať.

Prehľad jednotlivých položiek finančných účtov v EUR

	Stav k 31.12.2019	Stav k 31.12.2018
Pokladnica, ceniny, z toho:	5 371	4 539
v CZK	335	129
Účty v bankách	1 084 740	1 507 682
Peniaze na ceste	0	0
Spolu (r.71 Súvahy)	1 090 111	1 512 221

Úverový limit kontokorentného účtu Spoločnosť k 31. decembru 2019 nečerpala (viď detailnejšie časť F, bod 7).

E. INFORMÁCIE O ÚDAJOCH NA STRANE PASÍV ÚČTOVNEJ ZÁVIERKY

1. Vlastné imanie (r. 80 Súvahy)

Prehľad o pohyboch vo vlastnom imaní je v prílohe č. 2 týchto poznámok.

Základné imanie

Základné imanie spoločnosti je 6 639 EUR, pričom jediným spoločníkom je spoločnosť Schiedel GmbH, Rakúsko. Základné imanie je plne splatené. Spoločnosť neeviduje k 31. decembru 2019 navýšené základné imanie nezapísané do obchodného registra. V roku 2019 nenastala žiadna zmena v základnom imaní.

Ostatné kapitálové fondy, zákonné rezervné fondy a ostatné fondy zo zisku

K 31. decembru 2019 sú vykázané ostatné kapitálové fondy vo výške 6 642 568 EUR, zákonné rezervné fondy vo výške 33 957 EUR a ostatné fondy zo zisku vo výške 8 728 EUR. Ostatné kapitálové fondy boli vytvorené z príspevku jediného spoločníka kapitalizáciou pôžičky vo výške 6 300 000 EUR v roku 2017, t.j. pred 1.januárom 2018. V zmysle prechodných ustanovení k úpravám Obchodného zákonníka účinným od 1.januára 2018 sa ustanovenia §123 ods.2 a §217a použijú len na príspevky do kapitálového fondu poskytnuté po 1.januári 2018.

Výsledok hospodárenia minulých rokov

Predstavuje k 31. decembru 2019 neuhradenú stratu vo výške 7 362 814 EUR po schválenom zúčtovaní zisku za rok 2018.

Všetky krátkodobé rezervy boli tvorené v zmysle platných zákonov a predpisov. Spoločnosť netvorí rezervu na odchodné do dôchodku z dôvodov, že štruktúra pracovníkov je pružná a je malá pravdepodobnosť, že také skutočné záväzky v budúcnosti vzniknú. Spoločnosť nemá dlhodobé rezervy.

3. Obchodné záväzky

Štruktúra obchodných záväzkov (vr. nevyfakturovaných dodávok) podľa zostatkovej doby splatnosti je uvedená v nasledujúcom prehľade (v EUR):

	k 31.12.2019	k 31.12.2018
Záväzky po lehote splatnosti	65 411	104 083
Záväzky so zostatkovou dobou splatnosti do jedného roka vrátane	266 921	208 381
Krátkodobé záväzky z obchodného styku spolu (r.123 Súvahy)	332 332	312 464

Spoločnosť uplatňuje pravidlá, podľa ktorých sa väčšinou záväzky musia splácať v lehote. Nesplatené sú záväzky z dôvodov dočasného pozastavenia finančných tokov voči tretím stranám na konci roka podľa pokynov v rámci skupiny. Z krátkodobých záväzkov z obchodného styku je voči prepojeným osobám 215 939 EUR (2018: 127 405 EUR).

4. Ostatné záväzky voči prepojeným osobám

	Stav záväzku k 31.12. 2019	Stav záväzku k 31.12. 2018
Úroky z dlhodobej pôžičky LUXCO4	23 400	415 600
Finančné náklady na skupinové financovanie	-	-
Spolu ostatné krátkodobé záväzky voči prepojeným osobám (r.128 Súvahy)	23 400	415 600
Dlhodobá pôžička LUXCO4	1 432 032	1 432 032
Spolu ostatné dlhodobé záväzky voči prepojeným osobám (r.108 Súvahy)	1 432 032	1 432 032

Úroky z dlhodobej časti pôžičky BMI Group Operations S.à.r.l.(LUXCO4) mali k 31. decembru 2019 hodnotu 23 400 EUR (v roku 2018: 415 600 EUR).

Dlhodobá pôžička LUXCO4 mala k 31.12.2019 hodnotu 1 432 032 EUR (v roku 2018: 1 432 032 EUR).

Pôžičky LUXCO4

	Mena pôžičky	Úrok p.a. v %	Dátum splatnosti	Stav istiny k 31.12.2019	Stav istiny k 31.12.2018
Pôžička LUXCO4 krátkodobá (z r. 59 súvahy)	EUR	0,61	neurčený	-	-
Pôžička LUXCO4 dlhodobá (r.108 súvahy)	EUR	3,241	neurčený	1 432 032	1 432 032

Krátkodobá pôžička je výsledok skupinového financovania (cash pooling).

Krátkodobá pôžička LUXCO4 je z dôvodu kladného zostatku k 31. 12. 2019 uvedená v r. 59 Súvahy Ostatné pohľadávky voči prepojeným osobám v hodnote 722 778 EUR za úrokovú sadzbu do 28.apríla 2019 0,69 % a od 28. apríla 2019 0,61%. Dlhodobá pôžička bola k 31. decembru 2019 vo výške 1 432 032 EUR za úrokovú sadzbu 3,197 % (v roku 2018 za úrokovú sadzbu 3,241 %).

5. Sociálny fond

Tvorba a čerpanie sociálneho fondu v priebehu účtovného obdobia sú uvedené v nasledujúcom prehľade (v EUR):

	k 31.12.2019	k 31.12.2018
Začiatkový stav sociálneho fondu	4 075	5 195
Tvorba sociálneho fondu na ťarchu nákladov	4 924	4 730
Tvorba sociálneho fondu spolu	4 924	4 730
Čerpanie sociálneho fondu	3 913	5 850
Konečný zostatok sociálneho fondu (r.114 Súvahy)	5 086	4 075

6. Odložený daňový záväzok/pohľadávka

Výpočet odloženej daňovej pohľadávky je uvedený v nasledujúcom prehľade (v EUR):

	k 31.12.2019	k 31.12.2018
Dočasné rozdiely medzi účtovnou hodnotou majetku a daňovou základňou, z toho:	-224 893	-215 817
– odpočítateľné	-224 893	-215 817
– zdaniteľné	0	0
Dočasné rozdiely medzi účtovnou hodnotou záväzkov a daňovou základňou, z toho:	-195 273	-161 160
– odpočítateľné	-195 273	-161 160
– zdaniteľné	0	0
Možnosť umorovať daňovú stratu v budúcnosti	-	-
Možnosť previesť nevyužitú daňovú odpočty	-	-
Sadzba dane z príjmov (v %)	21%	21%
Odložená daňová pohľadávka	88 235	79 165
Odložený daňový záväzok	0	0
Odložená daňová pohľadávka – po kompenzácií (r.52 Súvahy)	88 235	79 165
Zmena stavu odloženej dane	-9 075	25 631
Zaúčtovaná do nákladov	-9 075	25 631
Zaúčtovaná do vlastného imania	-	-

Sadzba dane z príjmov 21% sa použila pri výpočte odloženej dane za rok 2019 a za rok 2018. Zmena odloženej daňovej pohľadávky vo výške 9 075 EUR bola zaúčtovaná ako zníženie nákladov.

7. Bankové úvery

Bankový kontokorentný úver je v limite do 250 000 EUR. Spoločnosť k 31. decembru 2019 nečerpala úverový limit. Kontokorentný úver je splatný do 20. septembra 2020. Úroková sadzba je 1M EURIBOR menovaný denne + 2,90% p. a.. Úver je zabezpečený pohľadávkami spoločnosti.

Kreditné karty VISA boli k 31. decembru 2019 zúčtované bankou.

F. INFORMÁCIE O VÝNOSOCH

1. Tržby z predaja tovaru a služieb

Tržby z predaja tovaru a služieb v komoditnom a teritoriálnom členení sú uvedené v nasledujúcom prehľade (v EUR):

Bežné účtovné obdobie rok 2019				
Oblasť odbytu	Tovar-šamot	Tovar - nehrdz. oceľ	Služby	Spolu
Slovenská republika	5 071 732	1 430 488	75 315	6 577 535
Česká republika	7 991		323	8 314
Nemecko	29 692			29 692
Ostatné	1 868		412	2 280
Spolu (r.03 a 05 Výkazu ziskov a strát)	5 111 283	1 430 488	76 050	6 617 821

Bezprostredne predchádzajúce účtovné obdobie rok 2018				
Oblasť odbytu	Tovar-šamot	Tovar-nehrdz. oceľ	Služby	Spolu
Slovenská republika	5 550 339	1 565 480	74 021	7 189 840
Česká republika	10 413		-	10 413
Ostatné	20 397		-	20 397
Spolu (r.03 a 05 Výkazu ziskov a strát)	5 581 149	1 565 480	74 021	7 220 650

2. Ostatné významné položky výnosov z hospodárskej činnosti

	2019	2018
Ostatné významné položky výnosov z hospodárskej činnosti (r.09 Výkazu ziskov a strát)	7 089	8 892
z toho:		
Prebytky zásob	3 089	4 175
Ostatné výnosy z refakturácie	-	-
Za súkromné km	2 753	2 283
Ostatné	1 247	2 434

3. Finančné výnosy

1. Finančné výnosy boli vo výške 272 EUR (r. 29 Výkazu ziskov a strát), z toho výnosové úroky 272 EUR (rok 2018: 233 EUR).

4. Čistý obrat

Čistý obrat (r.01 Výkazu ziskov a strát) Spoločnosti na účely zistenia povinnosti auditu individuálnej účtovnej závierky audítorom [§ 19 ods. 1 písm. a) zákona o účtovníctve] je uvedený v nasledujúcom prehľade (v EUR):

	2019	2018
Tržby za vlastné výrobky	0	0
Tržby z predaja služieb	76 050	74 021
Tržby za tovar	6 541 771	7 146 629
Iné výnosy súvisiace s bežnou činnosťou		
Čistý obrat spolu	6 617 821	7 220 650

G. INFORMÁCIE O NÁKLADOCH

1. Spotreba materiálu

V roku 2019 Spoločnosť evidovala spotrebu materiálu a energií vo výške 141 942 EUR (v roku 2018: 141 481 EUR).

2. Náklady na poskytnuté služby

	2019	2018
Prepravné	288 273	305 574
Inzercia, reklama	88 865	108 576
Cestovné	24 484	31 380
Reprezentačné	44 524	50 056
Opravy a údržba, ostatné služby	18 932	70 373
Operatívny leasing	109 250	100 392
Franšízingové poplatky	156 700	175 700
Náklady na školenia	24 947	31 346
Ochrana objektov, upratovanie, odvoz odpadu	58 496	54 469
Softvérové a hardvérové služby	52 590	69 403
Ostatné nájmy	41 480	28 683
Telefóny	10 278	9 593
Poradenstvo	389 918	52 055
Náklady za poskytnuté služby audítorom (audítorskou spoločnosťou) (vid' bod 3)	7 500	7 500
Ostatné	25 842	9 119
Spolu (r. 14 Výkazu ziskov a strát)	1 342 079	1 104 219

V nákladoch na poradenstvo sú zaúčtované aj poplatky za služby, ktoré sa týkajú roku 2018 v sume 173 625 EUR a boli vyúčtované až po zostavení účtovnej závierky za rok 2018. Ku dňu zostavenia účtovnej závierky za rok 2018 Spoločnosť nevedela spoľahlivo odhadnúť ich výšku, preto neboli tvorené rezervy na tieto náklady. V zmysle internej smernice sú náklady súčasťou výsledku hospodárenia za rok 2019.

3. Náklady na poskytnuté služby audítorom (audítorskou spoločnosťou) v EUR:

	2019	2018
Náklady na overenie individuálnej účtovnej závierky	7 500	7 500
Spolu	7 500	7 500

4. Ostatné náklady z hospodárskej činnosti – významné položky

	2019	2018
Dary	1 447	3 912
Manká a škody	13 527	17 537

Odpis pohľadávok	3 183	5 841
Poistenie majetku a iné poistenie	1 487	2 312
Ostatné príspevky PO	2 197	1 907
Ostatné	5 992	4 959
Spolu (r.26 Výkazu ziskov a strát)	27 833	36 468

5. Finančné náklady (r.45 Výkazu ziskov a strát)

V celkovej výške 48 150 EUR (rok 2018:49 408 EUR), z toho nákladové úroky z prijatých pôžičiek boli 42 246 EUR (rok 2018: 44 707 EUR). Úroky na účte v banke boli v zanedbateľnej výške a bankové poplatky boli vo výške 5 765 EUR (rok 2018: 4 520 EUR).

6. Informácie o daniach

Prevod od teoretickej dane z príjmov k vykázanej dani z príjmov je uvedený v nasledujúcom prehľade (v EUR):

	2019			2018		
	Základ dane	Daň	Daň v %	Základ dane	Daň	Daň v %
Výsledok hospodárenia pred zdanením	372 930	x	x	821 019	x	x
teoretická daň	x	78 315	21,00 %	x	172 414	21,00 %
Daňovo trvalo neuznané položky	352 399	74 004	19,84%	106 500	22 365	2,72%
Spolu daň	725 329	152 319	40,84%	927 519	194 779	23,72%
Splatná daň z príjmov		161 389	43,27%		169 148	20,60%
Odložená daň z príjmov		-9 070	-2,43%		25 631	3,12%
Celková daň z príjmov (r.57 Výkazu ziskov a strát)		152 319	40,84%		194 779	23,72%

H. INFORMÁCIE O ÚDAJOCH NA PODSÚVAHOVÝCH ÚČTOCH

1. Najatý majetok

Spoločnosť má v nájme (operatívny prenájom) automobily a vysokozdvížne vozíky od spoločnosti LeasePlan s.r.o. Spoločnosť má v nájme PC a notebooky, ktoré centrálné zabezpečuje materská spoločnosť v rámci skupiny. Spoločnosť eviduje tento majetok v operatívnej pomocnej evidencii.

2. Prenajatý majetok

Spoločnosť neprenajíma majetok.

3. Prehľad o podsúvahových položkách

Na podsúvahových účtoch nie sú evidované v roku 2019 ani v roku 2018 žiadne položky.

I. INFORMÁCIE O INÝCH AKTÍVACH A INÝCH PASÍVACH

1. Podmienené záväzky

Spoločnosť nemá podmienené záväzky, ktoré sa nesledujú v účtovníctve a neuvádzajú sa v súvahe.

2. Ostatné finančné povinnosti

Ostatné finančné povinnosti, ktoré sa nesledujú v účtovníctve a neuvádzajú v súvahe, sú tieto:

Materská spoločnosť Schiedel GmbH fakturuje spoločnosti sumy zahrnuté v službách na základe zmluvy o franšízingu a súvisiacich službách. Spoločnosť neuskutočnila odhad rezervy k 31. decembru 2018 v súvislosti so spresnením nákladov roku 2018, ktoré boli vyúčtované v priebehu roku 2019, pretože túto rezervu nebolo možné spoľahlivo odhadnúť. Náklady sú v zmysle internej smernice súčasťou výsledku hospodárenia za rok 2019 v sume 173 625 EUR.

3. Podmieneny majetok

Spoločnosť nemá podmienený majetok.

J. INFORMÁCIE O PRÍJMOCH A VÝHODÁCH ČLENOV ŠTATUTÁRNYCH ORGÁNOV, DOZORNÝCH ORGÁNOV A INÝCH ORGÁNOV ÚČTOVNEJ JEDNOTKY

V roku 2019 ani v roku 2018 neboli poskytnuté žiadne výhody a neboli vyplatené žiadne príjmy členom štatutárnych orgánov, kľúčového manažmentu a ich blízkym osobám.

K. INFORMÁCIE O SKUTOČNOSTIACH, KTORÉ NASTALI PO DNI, KU KTORÉMU SA ZOSTAVUJE ÚČTOVNÁ ZÁVIERKA, DO DŇA ZOSTAVENIA ÚČTOVNEJ ZÁVIERKY – NÁSLEDNÉ UDALOSTI

Po 31. decembri 2019 do dňa zostavenia tejto účtovnej závierky 03.januára 2020 nenastali udalosti majúce významný vplyv na verné zobrazenie skutočností, ktoré sú predmetom účtovníctva.

Prílohy poznámok individuálnej účtovnej závierky zostavenej k 31. decembru 2019:

Príloha 1 – Prehľad o pohyboch vo vlastnom imaní

Príloha 2 – Prehľad o peňažných tokoch (nepriama metóda)

Príloha 1

<i>Položka</i>	<i>Stav k 1. 1. 2019</i>	<i>Prírastky</i>	<i>Úbytky</i>	<i>Presuny</i>	<i>Stav k 31. 12. 2019 (r.80 Súvahy)</i>
Základné imanie	6 639	-	-	-	6 639
Ostatné kapitálové fondy	6 642 568	-	-	-	6 642 568
Zákonný rezervný fond	33 957	-	-	-	33 957
Ostatné fondy	8 728	-	-	-	8 728
Nerozdelený zisk minulých rokov	1 156 764	-	-	626 240	1 783 004
Neuhradená strata minulých rokov	- 7 362 814	-	-	-	- 7 362 814
Výsledok hospodárenia bežného účtovného obdobia	626 240	220 611	-	-626 240	220 611
Spolu	1 112 082	220 611	-	-	1 332 693

<i>Položka</i>	<i>Stav k 1. 1. 2018</i>	<i>Prírastky</i>	<i>Úbytky</i>	<i>Presuny</i>	<i>Stav k 31. 12. 2018 (r.80 Súvahy)</i>
Základné imanie	6 639	-	-	-	6 639
Ostatné kapitálové fondy	6 642 568	-	-	-	6 642 568
Zákonný rezervný fond	33 957	-	-	-	33 957
Ostatné fondy	8 728	-	-	-	8 728
Nerozdelený zisk minulých rokov	742 234	-	-	414 530	1 156 764
Neuhradená strata minulých rokov	- 7 362 814	-	-	-	- 7 362 814
Výsledok hospodárenia bežného účtovného obdobia	414 530	626 240	-	-414 530	626 240
Spolu	485 842	626 240	-	-	1 112 082

Prehľad o peňažných tokoch (nepriama metóda)

Označenie položky	Obsah položky	2019	2018
	Peňažné toky z prevádzkovej činnosti		
Z/S	Výsledok hospodárenia z bežnej činnosti pred zdanením daňou z príjmov (+/-)	372 930	821 019
A. 1.	<i>Nepeňažné operácie ovplyvňujúce výsledok hospodárenia z bežnej činnosti pred zdanením daňou z príjmov (súčet A. 1. 1. až A. 1. 13.) (+/-)</i>	108 671	72 271
A. 1. 1.	Odpisy dlhodobého nehmotného majetku a dlhodobého hmotného majetku (+)	64 617	62 335
A. 1. 2.	Zostatková hodnota dlhodobého nehmotného majetku a dlhodobého hmotného majetku účtovaná pri vyradení tohto majetku do nákladov na bežnú činnosť, s výnimkou jeho predaja (+)		
A. 1. 3.	Odpis opravnej položky k nadobudnutému majetku (+/-)		
A. 1. 4.	Zmena stavu dlhodobých rezerv (+/-)		
A. 1. 5.	Zmena stavu opravných položiek (+/-)	3 335	-35 141
A. 1. 6.	Zmena stavu položiek časového rozlíšenia nákladov a výnosov (+/-)	-982	835
A. 1. 7.	Dividendy a iné podiely na zisku účtované do výnosov (-)		
A. 1. 8.	Úroky účtované do nákladov (+)	42 287	44 707
A. 1. 9.	Úroky účtované do výnosov (-)	-272	-233
A. 1. 10.	Kurzový zisk vyčíslený k peňažným prostriedkom a peňažným ekvivalentom ku dňu, ku ktorému sa zostavuje účtovná závierka (-)		
A. 1. 11.	Kurzová strata vyčíslená k peňažným prostriedkom a peňažným ekvivalentom ku dňu, ku ktorému sa zostavuje účtovná závierka (+)	16	23
A. 1. 12.	Výsledok z predaja dlhodobého majetku, s výnimkou majetku, ktorý sa považuje za peňažný ekvivalent (+/-)		1 000
A. 1. 13.	Ostatné položky nepeňažného charakteru, ktoré ovplyvňujú výsledok hospodárenia z bežnej činnosti, s výnimkou tých, ktoré sa uvádzajú osobitne v iných častiach prehľadu peňažných tokov (+/-)	-330	-1 255
A. 2.	<i>Vplyv zmien stavu pracovného kapitálu, ktorým sa účely tohto opatrenia rozumie rozdiel medzi obežným majetkom a krátkodobými záväzkami s výnimkou položiek obežného majetku, ktoré sú súčasťou peňažných prostriedkov a peňažných ekvivalentov, na výsledok hospodárenia z bežnej činnosti (súčet A. 2. 1. až A. 2. 4.)</i>	469 728	-230 182
A. 2. 1.	Zmena stavu pohľadávok z prevádzkovej činnosti (-/+)	439 092	-130 060
A. 2. 2.	Zmena stavu záväzkov z prevádzkovej činnosti (+/-)	27 108	-112 494
A. 2. 3.	Zmena stavu zásob (-/+)	3 528	12 372
A. 2. 4.	Zmena stavu krátkodobého finančného majetku, s výnimkou majetku, ktorý je súčasťou peňažných prostriedkov a peňažných ekvivalentov (-/+)		
	<i>Peňažné toky z prevádzkovej činnosti s výnimkou príjmov a výdavkov, ktoré sa uvádzajú osobitne v iných častiach prehľadu peňažných tokov (+/-), (súčet Z/S + A.1. + A. 2.)</i>	951 329	663 108

Označenie položky	Obsah položky	2019	2018
A. 3.	Prijaté úroky, s výnimkou tých, ktoré sa začleňujú do investičných činností (+)	272	233
A. 4.	Výdavky na zaplatené úroky, s výnimkou tých, ktoré sa začleňujú do finančných činností (-)		
A. 5.	Príjmy z dividend a iných podielov na zisku, s výnimkou tých, ktoré sa začleňujú do investičných činností (+)		
A. 6.	Výdavky na vyplatené dividendy a iné podiely na zisku, s výnimkou tých, ktoré sa začleňujú do finančných činností (-)		
	<i>Peňažné toky z prevádzkovej činnosti (+/-), (súčet Z/S + A.1. až A. 6.)</i>	951 601	663 341
A. 7.	Výdavky na daň z príjmov účtovnej jednotky, s výnimkou tých, ktoré sa začleňujú do investičných činností alebo finančných činností (-/+)	-191 151	-158 362
A. 8.	Príjmy mimoriadneho charakteru vzťahujúce sa na prevádzkovú činnosť (+)		
A. 9.	Výdavky mimoriadneho charakteru vzťahujúce sa na prevádzkovú činnosť (-)		
A.	Čisté peňažné toky z prevádzkovej činnosti (+/-), (súčet Z/S + A.1. až A. 9.)	760 449	504 979
	Peňažné toky z investičnej činnosti		
B. 1.	Výdavky na obstaranie dlhodobého nehmotného majetku (-)		
B. 2.	Výdavky na obstaranie dlhodobého hmotného majetku (-)	-243 386	-63 789
B.	Čisté peňažné toky z investičnej činnosti (súčet B. 1. až B.2.)	-243 386	-63 789
	Peňažné toky z finančnej činnosti		
C. 1.	<i>Peňažné toky vo vlastnom imaní (súčet C. 1. 1. až C. 1. 8.)</i>		
C. 1. 1.	Príjmy z upísaných akcií a obchodných podielov (+)		
C. 1.2.	Príjmy z ďalších vkladov do vlastného imania spoločníkmi alebo fyzickou osobou, ktorá je účtovnou jednotkou (+)		
C. 1. 3.	Prijaté peňažné dary (+)		
C. 1. 4.	Príjmy z úhrady straty spoločníkmi (+)		
C. 1. 5.	Výdavky na obstaranie alebo spätné odkúpenie vlastných akcií a vlastných obchodných podielov (-)		
C. 1. 6.	Výdavky spojené so znížením fondov vytvorených účtovnou jednotkou (-)		
C. 1. 7.	Výdavky na vyplatenie podielu na vlastnom imaní spoločníkmi účtovnej jednotky a fyzickou osobou, ktorá je účtovnou jednotkou (-)		
C.1. 8.	Výdavky z iných dôvodov, ktoré súvisia so znížením vlastného imania (-)		
C. 2.	<i>Peňažné toky vznikajúce z dlhodobých záväzkov a krátkodobých záväzkov z finančnej činnosti (súčet C. 2. 1. až C. 2. 10.)</i>	-500 000	
C. 2. 1.	Príjmy z emisie dlhových cenných papierov (+)		
C. 2. 2.	Výdavky na úhradu záväzkov z dlhových CP (-)		
C. 2. 3.	Príjmy z úverov, ktoré účtovnej jednotke poskytla banka alebo pobočka zahraničnej banky, s výnimkou úverov, ktoré boli poskytnuté na zabezpečenie hlavného predmetu činnosti (+)		

Označenie položky	Obsah položky	2019	2018
C. 2. 4.	Výdavky na splácanie úverov, ktoré účtovnej jednotke poskytla banka alebo pobočka zahraničnej banky, s výnimkou úverov, ktoré boli poskytnuté na zabezpečenie hlavného predmetu činnosti (-)		
C. 2. 5.	Príjmy z prijatých pôžičiek (+)		
C. 2. 6.	Výdavky na splácanie pôžičiek (-)		
C. 2. 7.	Výdavky na úhradu záväzkov z používania majetku, ktorý je predmetom zmluvy o kúpe prenajatej veci (-)		
C. 2. 8.	Príjmy z ostatných dlhodobých záväzkov a krátkodobých záväzkov vyplývajúcich z finančnej činnosti účtovnej jednotky, s výnimkou tých, ktoré sa uvádzajú osobitne v inej časti prehľadu peňažných tokov (+)	200 000	
C. 2. 9.	Výdavky na splácanie ostatných dlhodobých záväzkov a krátkodobých záväzkov vyplývajúcich z finančnej činnosti účtovnej jednotky, s výnimkou tých, ktoré sa uvádzajú osobitne v inej časti prehľadu peňažných tokov (-)	-700 000	
C.3.	Výdavky na zaplatené úroky s výnimkou tých, ktoré sa začleňujú do prevádzkových činností (-)	-439 173	-104 976
C.	Čisté peňažné toky z finančnej činnosti (súčet C. 1. až C. 2.)	-939 173	-104 976
D.	Čisté zvýšenie alebo čisté zníženie peňažných prostriedkov (+/-) súčet A + B + C)	-422 110	336 214
E.	Stav peňažných prostriedkov a peňažných ekvivalentov k 1.1. (+/-)	1 512 221	1 176 007
F.	Stav peňažných prostriedkov a peňažných ekvivalentov k 31.12. pred zohľadnením kurzových rozdielov vyčíslených ku dňu, ku ktorému sa zostavuje účtovná závierka (+/-)	1 090 127	1 512 244
G.	Kurzové rozdiely vyčíslené k peňažným prostriedkom a peňažným ekvivalentom ku dňu, ku ktorému sa zostavuje účtovná závierka (+/-)	-16	-23
H.	Zostatok peňažných prostriedkov a peňažných ekvivalentov k 31.12., upravený o kurzové rozdiely vyčíslené k 31.12. (+/-)	1 090 111	1 512 221

**DODATOK SPRÁVY NEZÁVISLÉHO AUDÍTORA
spoločníkom a konateľom spoločnosti Schiedel Slovensko s. r. o.
k výročnej správe**

v zmysle § 27 odsek 6 zákona č. 423/2015 Z. z. o štatutárnom audite a o zmene a doplnení zákona č. 431/2002 Z. z. o účtovníctve v znení neskorších predpisov (ďalej len „zákon o štatutárnom audite“).

Overili sme účtovnú závierku spoločnosti Schiedel Slovensko s. r. o. (ďalej aj „Spoločnosť“) k 31. decembru 2019, priloženú k tejto výročnej správe Spoločnosti, ku ktorej sme dňa 6.marca 2020 vydali správu nezávislého audítora z auditu účtovnej závierky v nasledujúcom znení:

Správa z auditu účtovnej závierkyNázor

Uskutočnili sme audit priloženej účtovnej závierky spoločnosti Schiedel Slovensko s. r. o. („Spoločnosť“), ktorá obsahuje súvahu k 31. decembru 2019, výkaz ziskov a strát za rok končiaci k uvedenému dátumu, a poznámky, ktoré obsahujú prehľad významných účtovných zásad a účtovných metód.

Podľa nášho názoru, priložená účtovná závierka poskytuje pravdivý a verný obraz finančnej situácie Spoločnosti k 31. decembru 2019 a výsledku jej hospodárenia za rok končiaci k uvedenému dátumu podľa zákona č. 431/2002 Z. z. o účtovníctve v znení neskorších predpisov (ďalej len „zákon o účtovníctve“) a súvisiacimi postupmi účtovania pre podnikateľov.

Základ pre názor

Audit sme vykonali podľa medzinárodných audítorských štandardov (International Standards on Auditing, ISA). Naša zodpovednosť podľa týchto štandardov je uvedená v odseku Zodpovednosť audítora za audit účtovnej závierky. Od Spoločnosti sme nezávislí podľa ustanovení zákona č. 423/2015 Z. z. o štatutárnom audite a o zmene a doplnení zákona č. 431/2002 Z. z. o účtovníctve v znení neskorších predpisov (ďalej len „zákon o štatutárnom audite“) týkajúcich sa etiky, vrátane Etického kódexu audítora, relevantných pre náš audit účtovnej závierky a splnili sme aj ostatné požiadavky týchto ustanovení týkajúcich sa etiky. Sme presvedčení, že audítorské dôkazy, ktoré sme získali, poskytujú dostatočný a vhodný základ pre náš názor.

Zdôraznenie skutočnosti

Bez vplyvu na náš názor upozorňujeme na body G2 a I2 poznámok účtovnej závierky, kde sú uvedené informácie o oprave chyby za predchádzajúce účtovné obdobie, keď nebola vytvorená rezerva na poplatky, ktoré boli vyúčtované až po zostavení účtovnej závierky za rok 2018. Naša správa audítora k účtovnej závierke zostavenej k 31. 12. 2018 bola z uvedeného dôvodu modifikovaná.

Iná skutočnosť

Ku dňu zostavenia priloženej účtovnej závierky Spoločnosť nemohla predpokladať okolnosti súvisiace so šírením nového koronavírusu COVID-19, preto účtovná závierka neobsahuje informácie o prípadných vplyvoch na finančnú situáciu Spoločnosti. Tieto informácie budú ako následné udalosti uvedené vo výročnej správe za rok 2019.

Zodpovednosť štatutárneho orgánu za účtovnú závierku

Štatutárny orgán je zodpovedný za zostavenie tejto účtovnej závierky tak, aby poskytovala pravdivý a verný obraz podľa zákona o účtovníctve a za tie interné kontroly, ktoré považuje za potrebné pre zostavenie účtovnej závierky, ktorá neobsahuje významné nesprávnosti, či už v dôsledku podvodu alebo chyby.

Pri zostavovaní účtovnej závierky je štatutárny orgán zodpovedný za zhodnotenie schopnosti Spoločnosti nepretržite pokračovať vo svojej činnosti, za opísanie skutočností týkajúcich sa nepretržitého pokračovania v činnosti, ak je to potrebné, a za použitie predpokladu nepretržitého pokračovania v činnosti v účtovníctve, ibaže by mal v úmysle Spoločnosť zlikvidovať alebo ukončiť jej činnosť, alebo by nemal inú realistickú možnosť než tak urobiť.

Zodpovednosť audítora za audit účtovnej závierky

Našou zodpovednosťou je získať primerané uistenie, či účtovná závierka ako celok neobsahuje významné nesprávnosti, či už v dôsledku podvodu alebo chyby, a vydať správu audítora, vrátane názoru. Primerané uistenie je uistenie vysokého stupňa, ale nie je zárukou toho, že audit vykonaný podľa medzinárodných audítorských štandardov vždy odhalí významné nesprávnosti, ak také existujú. Nesprávnosti môžu vzniknúť v dôsledku podvodu alebo chyby a za významné sa považujú vtedy, ak by sa dalo odôvodnene očakávať, že jednotlivo alebo v súhrne by mohli ovplyvniť ekonomické rozhodnutia používateľov, uskutočnené na základe tejto účtovnej závierky.

V rámci auditu uskutočneného podľa medzinárodných audítorských štandardov, počas celého auditu uplatňujeme odborný úsudok a zachovávame profesionálny skepticizmus. Okrem toho:

- Identifikujeme a posudzujeme riziká významnej nesprávnosti účtovnej závierky, či už v dôsledku podvodu alebo chyby, navrhujeme a uskutočňujeme audítorské postupy reagujúce na tieto riziká a získavame audítorské dôkazy, ktoré sú dostatočné a vhodné na poskytnutie základu pre náš názor. Riziko neodhalenia významnej nesprávnosti v dôsledku podvodu je vyššie ako toto riziko v dôsledku chyby, pretože podvod môže zahŕňať tajnú dohodu, falšovanie, úmyselné vynechanie, nepravdivé vyhlásenie alebo obídenie internej kontroly.
- Oboznamujeme sa s internými kontrolami relevantnými pre audit, aby sme mohli navrhnúť audítorské postupy vhodné za daných okolností, ale nie za účelom vyjadrenia názoru na efektívnosť interných kontrol Spoločnosti.
- Hodnotíme vhodnosť použitých účtovných zásad a účtovných metód a primeranosť účtovných odhadov a uvedenie s nimi súvisiacich informácií, uskutočnených štatutárnym orgánom.
- Robíme záver o tom, či štatutárny orgán vhodne v účtovníctve používa predpoklad nepretržitého pokračovania v činnosti a na základe získaných audítorských dôkazov záver o tom, či existuje významná neistota v súvislosti s udalosťami alebo okolnosťami, ktoré by mohli významne spochybniť schopnosť Spoločnosti nepretržite pokračovať v činnosti. Ak dospejeme k záveru, že významná neistota existuje, sme povinní upozorniť v našej správe audítora na súvisiace informácie uvedené v účtovnej závierke alebo, ak sú tieto informácie nedostatočné, modifikovať náš názor. Naše závery vychádzajú z audítorských dôkazov získaných do dátumu vydania našej správy audítora. Budúce udalosti alebo okolnosti však môžu spôsobiť, že Spoločnosť prestane pokračovať v nepretržitej činnosti.
- Hodnotíme celkovú prezentáciu, štruktúru a obsah účtovnej závierky vrátane informácií v nej uvedených, ako aj to, či účtovná závierka zachytáva uskutočnené transakcie a udalosti spôsobom, ktorý vedie k ich vernému zobrazeniu.

II. Správa k ďalším požiadavkám zákonov a iných právnych predpisov

Správa k informáciám, ktoré sa uvádzajú vo výročnej správe - dodatok správy nezávislého audítora

Štatutárny orgán je zodpovedný za informácie uvedené vo výročnej správe, zostavenej podľa požiadaviek zákona o účtovníctve. Naš vyššie uvedený názor na účtovnú závierku sa nevzťahuje na iné informácie vo výročnej správe.

V súvislosti s auditom účtovnej závierky je našou zodpovednosťou oboznámenie sa s informáciami uvedenými vo výročnej správe a posúdenie, či tieto informácie nie sú vo významnom nesúlade s auditovanou účtovnou závierkou alebo našimi poznatkami, ktoré sme získali počas auditu účtovnej závierky, alebo sa inak zdajú byť významne nesprávne.

Posúdili sme, či výročná správa Spoločnosti obsahuje informácie, ktorých uvedenie vyžaduje zákon o účtovníctve.

Na základe prác vykonaných počas auditu účtovnej závierky, podľa nášho názoru:

- informácie uvedené vo výročnej správe zostavenej za rok 2019 sú v súlade s účtovnou závierkou za daný rok,
- výročná správa obsahuje informácie podľa zákona o účtovníctve.

Okrem toho, na základe našich poznatkov o účtovnej jednotke a situácii v nej, ktoré sme získali počas auditu účtovnej závierky, sme povinní uviesť, či sme zistili významné nesprávnosti vo výročnej správe, ktorú sme dostali po dátume vydania tejto správy audítora. V tejto súvislosti neexistujú zistenia, ktoré by sme mali uviesť.

Dátum a miesto správy z auditu účtovnej závierky:

Trnava, 6. marca 2020

Dátum a miesto správy k ďalším požiadavkám zákonov a iných právnych predpisov:

Trnava, 14. mája 2020

KLT AUDIT, spol. s r. o.
Vajanského 23/B
917 01 Trnava
licencia SKAU č. 212



Ing. Mária Plešková
zodpovedný audítor
licencia SKAU č. 817