



**Výročná správa spoločnosti ZSNP, a.s.  
za obdobie od 1.1.2020 do 31.8.2020**

**Poznámka:**

**Pokiaľ sa v tejto výročnej správe uvádza rok 2020, je tým myslené obdobie od 1.1.2020 do 31.8.2020**

# Obsah

<b>1. PRÍHOVOR GENERÁLNEHO RIADITEĽA</b>	<b>4</b>
<b>2. ZÁKLADNÉ ÚDAJE O SPOLOČNOSTI K 31.8.2020</b>	<b>5</b>
2.1. ÚDAJE O ZÁKLADNOM IMANÍ	5
2.2. ŠTRUKTÚRA AKCIONÁROV K 31.8.2020	5
2.3. ŠTATUTÁRNE A KONTROLNÉ ORGÁNY SPOLOČNOSTI K 31.8.2020	5
<b>3. ŠTRUKTÚRA A HLAVNÉ PODNIKATEĽSKÉ AKTIVITY SPOLOČNOSTI K 31.8.2020</b>	<b>6</b>
3.1. SERVISNÝ ZÁVOD	6
3.2. DCÉRSKE SPOLOČNOSTI ZSNP, A.S. S ROZHODUJÚCIM VPLYVOM	6
3.3. ORGANIZAČNÉ ZLOŽKY V ZAHRANIČÍ	6
3.4. ZMENY V ORGANIZAČNEJ ŠTRUKTÚRE	6
<b>4. SPRÁVA O PODNIKATEĽSKEJ ČINNOSTI A O FINANČNEJ SITUÁCII ZSNP, A.S.</b>	<b>6</b>
4.1. PREHLAD PREVÁDZOK ZSNP, A.S. ZA OBDOBIE OD 1.1.2020 DO 31.8.2020	7
4.2. HLAVNÉ UKAZOVATELE O VÝVOJI ČINNOSTI A FINANČNEJ SITUÁCII	7
4.3. ÚČTOVNÁ ZÁVIERKA	7
4.4. STANOVISKO DOZORNEJ RADY	10
4.5. UDALOSTI OSOBITNÉHO VÝZNAMU, KTORÉ SA STALI PO 31.8.2020	11
4.6. ÚDAJE O PREDPOKLADANOM VÝVOJI SPOLOČNOSTI ZSNP, A.S. PO 1.9.2020	11
<b>5. OSTATNÉ INFORMÁCIE</b>	<b>11</b>
5.1. ĽUDSKÉ ZDROJE A BEZPEČNOSŤ	11
5.2. ŽIVOTNÉ PROSTREDIE	12
5.3. VÝZNAMNÉ RIZIKÁ A NEISTOTY, KTORÝM JE ÚČTOVNÁ JEDNOTKA VYSTAVENÁ	13
5.4. ROZHODNUTIE AKCIONÁROV - ZÚČTOVANIE HOSPODÁRSKEHO VÝSLEDKU ZA OBDOBIE OD 1.1.2020 DO 31.8.2020	13
<b>6. PRÍLOHA</b>	<b>14</b>

# 1. Príhovor generálneho riaditeľa

Vážení akcionári,

nakoľko spoločnosť na základe rozhodnutia valného zhromaždenia, ktoré sa uskutočnilo dňa 27.8.2020, vstúpila ku dňu 1.9.2020 do likvidácie, prihovám sa Vám touto cestou naposledy.

Musím konštatovať, že stratégia prijatá pri vstupe nového akcionára do spoločnosti sa aj naďalej naplňa. Zostala nám už len jedna veľká úloha, a to z dlhodobého hľadiska vyriešiť problém starej environmentálnej záťaže - kalového poľa a znečistenej vody, ktorá sa v telesa nachádza.

Tak, ako aj po iné roky, konštatujem, že realizované práce a opatrenia, ktoré sme doteraz v tejto oblasti vykonali, plnia v plnom rozsahu svoju funkciu a celý proces je odborne zvládnutý. Dodržiavame všetky záväzky vyplývajúce zo zmlúv, z právnych predpisov a ďalších požiadaviek v oblasti životného prostredia, ktoré sa spoločnosť zaviazala plniť a pravidelne vyhodnocuje vybrané parametre. Vykonávame predpísaný priebežný posanačný monitoring kvality podzemných vôd a pokračujeme v spracovaní znečistených vôd z telesa kalového poľa.

Ani počas roka 2020 nenastala na kalovom poli a pri spracovaní znečistených vôd žiadna mimoriadna udalosť, čo je výborná správa nielen pre akcionárov, ale hlavne pre obyvateľov regiónu.

Potvrďuje sa, že navrhnutý spôsob sanácie environmentálnej záťaže bol správny. Aj keď postupne dochádza k zlepšovaniu jednotlivých parametrov sledovaných monitoringom, množstvo spracovaných znečistených vôd nekleslo a nedošlo ani k výraznejšej pozitívnej zmene ich parametrov.

Zabezpečovať všetky potrebné činnosti sa nám úspešne darilo aj napriek obmedzujúcim opatreniam v súvislosti s pandémiou ochorenia COVID-19.

Dôkazom nášho zodpovedného prístupu je aj stanovisko orgánu štátnej správy zodpovedného za dohľad nad prevádzkou odkaliska, ktorý vo svojej správe uvádza, že vodná stavba Odkalisko Žiar nad Hronom – Kalové polia je bezpečná.

Záverom mi dovoľte, aby som poďakoval odberateľom, dodávateľom, finančným inštitúciám a všetkým našim zamestnancom za spoluprácu počas roka 2020.

Ing. Ján Klimko  
generálny riaditeľ spoločnosti

## 2. Základné údaje o spoločnosti k 31.8.2020

**Obchodné meno:** ZSNP, a.s.  
**Sídlo:** Priemyselná 12  
965 63 Žiar nad Hronom  
Slovenská republika  
**IČO:** 30 222 524

Spoločnosť je zapísaná v Obchodnom registri Okresného súdu Banská Bystrica, v oddiele Sa, vložka č. 25/S. Akciová spoločnosť bola založená schválením privatizačného projektu uznesením vlády SR č. 406/91 zo dňa 23.7.1991, podľa § 10 zákona č. 92/91 Zb., o podmienkach prevodu majetku štátu na iné osoby a schválením zakladateľskej listiny a stanov dňa 6.8.1991, podľa § 25 zákona č. 104/90 Zb. o akciových spoločnostiach. Do obchodného registra bola zapísaná 16. augusta 1991.

### 2.1. Údaje o základnom imaní

**Základné imanie:** 42.261.094,- EUR, splatené v plnej výške  
**Počet vydaných akcií:** 5.789.191 kusov v nominálnej hodnote 7,30 EUR  
**Druh akcií:** kmeňové  
**Forma akcií:** na meno  
**Podoba akcií:** listinné

Spoločnosť vlastní 61.303 ks vlastných akcií. Z toho 35.312 ks v obstarávacej hodnote 7,30 EUR (21 akcií je určených pre 2 akcionárov spoločnosti ALUFINAL, a.s., ktorí zatiaľ neprejavili záujem o výmenu akcií z dôvodu zlúčenia spoločnosti ALUFINAL, a.s. so ZSNP, a.s.), 8.204 ks akcií je v cene obstarania 11,62 EUR, 3.926 ks akcií je v cene obstarania 13,28 EUR, 6.684 ks akcií v cene obstarania 19,92 EUR. Za roky 2014, 2015 a 2016 spoločnosť získala 6.624 ks akcií v cene obstarania 12,- EUR a 544 ks akcií v cene obstarania 14,- EUR. Za rok 2017 spoločnosť získala 9 ks akcií v cene obstarania 14,- EUR.

Spoločnosť vlastné akcie nadobudla na základe rozhodnutia valného zhromaždenia odkúpením od drobných akcionárov.

### 2.2. Štruktúra akcionárov k 31.8.2020

Akcionár	Podiel na ZI v €	Podiel v %
ZSNP HOLDINGS LIMITED	41 124 217	97,31 %
Ostatné fyzické a právnické osoby	688 856	1,63 %
ZSNP, a.s.	447 967	1,06 %

### 2.3. Štatutárne a kontrolné orgány spoločnosti k 31.8.2020

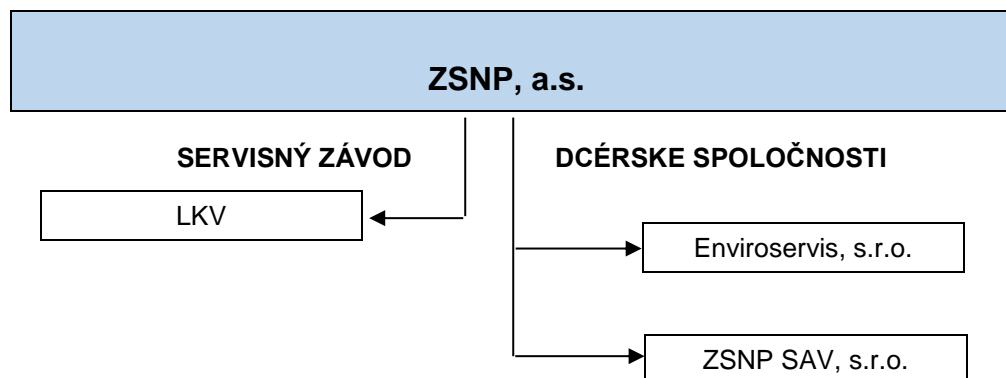
#### Predstavenstvo ZSNP, a.s.

Ing. Ján Klimko - predseda predstavenstva  
Ing. Marián Chylik - člen predstavenstva

#### Dozorná rada ZSNP, a.s.

Dr.h.c. Ing. Jozef Pittner, PhD. - predseda dozornej rady  
Ing. Jozef Špirko - člen dozornej rady  
Ing. Pavol Ďurica - člen dozornej rady

### 3. Štruktúra a hlavné podnikateľské aktivity spoločnosti k 31.8.2020



#### 3.1. Servisný závod

Prevádzka LKV

spracovanie alkalického vody z odkaliska - Kalové pole, rekultivácia Kalového poľa

#### 3.2. Dcérske spoločnosti ZSNP, a.s. s rozhodujúcim vplyvom

Názov spoločnosti	Podiel ZSNP a.s. na ZI	Sídlo
Enviroservis, s.r.o.	100,0 %	Žiar nad Hronom
ZSNP SAV, s.r.o.	100,0 %	Žiar nad Hronom

#### 3.3. Organizačné zložky v zahraničí

Spoločnosť nemá v zahraničí žiadnu organizačnú zložku.

#### 3.4. Zmeny v organizačnej štruktúre

Počas obdobia od 1.1.2020 do 31.8.2020 neboli v organizačnej štruktúre zaznamenané žiadne zmeny.

### 4. Správa o podnikateľskej činnosti a o finančnej situácii ZSNP, a.s.

Spoločnosť ZSNP, a.s. v roku 2020 pokračovala v riešení starej environmentálnej záťaže na kalovom poli. Prevádzka LKV a dcérska spoločnosť ZSNP SAV, s.r.o. zabezpečovali čistenie zvyškov alkalického vody nachádzajúcej sa v telese kalového poľa. Valné zhromaždenie spoločnosti v auguste 2020 rozhodlo o vstupe do likvidácie k 1.9.2020, a preto spoločnosť zostavila v zmysle právnych predpisov k 31.8.2020 mimoriadnu individuálnu účtovnú závierku.

#### 4.1. Prehľad prevádzok ZSNP, a.s. za obdobie od 1.1.2020 do 31.8.2020

Závod (prevádzka)	Výkony (v tis. EUR)			Výsledok hospodárenia za účtovné obdobie (v tis. EUR)			EBITDA (v tis. EUR)			Priemerný stav zamestnancov		
	skut. 2020	skut. 2019	zmena v %	skut. 2020	skut. 2019	zmena v %	skut. 2020	skut. 2019	zmena v %	skut. 2020	skut. 2019	zmena v %
LKV	1	0	-	-1 664	-1 147	45%	-1 664	-1 147	45%	4	4	0%
Správa	32	47	-32%	444	1 373	-68%	444	1 373	-68%	6	6	0%
<b>ZSNP, a.s.</b>	<b>33</b>	<b>47</b>	<b>-30%</b>	<b>-1 220</b>	<b>226</b>	<b>-640%</b>	<b>-1 220</b>	<b>226</b>	<b>-640%</b>	<b>10</b>	<b>10</b>	<b>0%</b>

**Poznámka 1:** Výkony sú tržby + zmena stavu vnútropodnikových zásob + aktivácia

Prevádzka LKV – zaoberá sa kontrolnou činnosťou a monitorovaním kalového poľa, údržbou zariadení, poskytuje súčinnosť pri spracovaní alkalického vody.

Na prevádzku kalového poľa boli v rozhodujúcom období vynaložené náklady vo výške 170 tis. EUR vrátane finančných nákladov, z toho na energie 21 tis. EUR, na osobné náklady 62 tis. EUR, na služby 24 tis. EUR, daň z nehnuteľností a poplatky 12 tis. EUR, finančné náklady na poskytnutý úver z Environmentálneho fondu SR o odmena za ručenie 25 tis. EUR. Na krytie týchto nákladov bola použitá rezerva vo výške 169,2 tis. EUR.

V rámci spracovania alkalického vody bola na krytie nákladov zúčtovaná rezerva vo výške 690,7 tis. EUR, rezerva na prevádzku kalového poľa bola tvorená vo výške 388,7 tis. EUR.

Ku dňu zostavenia účtovnej závierky bola dotvorená rezerva na environmentálne záťaže vo výške 1.664 tis. EUR na konečný stav 6.067 tis. EUR (spracovanie alkalického vody aj prevádzka kalového poľa).

Prevádzka Správa zabezpečuje administratívne a obslužné činnosti pre dcérske spoločnosti a prevádzky.

V rozhodujúcom období dosahovala tržby predovšetkým z poskytovania administratívnych služieb dcérskym spoločnostiam a spoločnostiam v areáli ZSNP, celkovo vo výške 31,6 tis. EUR.

#### 4.2. Hlavné ukazovatele o vývoji činnosti a finančnej situácii

Hlavné ukazovatele	MJ	2018	2019	2020
Čistý obrat	tis. EUR	112	120	100
Pridaná hodnota	tis. EUR	-90	-100	-79
Výsledok hospodárenie z hospodárskej činnosti	tis. EUR	-1 872	-1 582	-2 438
Osobné náklady	tis. EUR	285	304	307
Výsledok hospodárenie za účtovné obdobie	tis. EUR	2 790	226	-1 220
Zásoby	tis. EUR	0	0	0
Pohľadávky dlhodobé a krátkodobé	tis. EUR	53 431	53 224	53 046
Závazky, bank. úvery a fin. výpomoci dlhodobé a krátkodobé	tis. EUR	2 468	2 050	1 835
Investície	tis. EUR	7	0	0
Priemerný stav zamestnancov	osoby	11	10	10

#### 4.3. Účtovná závierka

Mimoriadna individuálna účtovná závierka bola v plnom rozsahu overená audítorskou spoločnosťou Ernst & Young Slovakia, spol. s r.o., Bratislava, a je v prílohe, ktorá tvorí neoddeliteľnú súčasť tejto výročnej správy.

## SÚVAHA

SÚVAHA (v tis. EUR)	k 31.12.2018	k 31.12.2019	k 31.8.2020
<b>AKTÍVA CELKOM</b>	<b>54 179</b>	<b>53 993</b>	<b>53 839</b>
Neobežný majetok	81	80	74
Dlhodobý nehmotný a dlhodobý hmotný majetok	5	4	4
Dlhodobý finančný majetok	76	76	70
Obežný majetok	54 089	53 904	53 746
Zásoby	0	0	0
Dlhodobé pohľadávky	53 202	0	0
Krátkodobé pohľadávky	229	53 224	53 046
Krátkodobý finančný majetok	626	626	626
Finančné účty	32	53	74
Časové rozlíšenie	9	9	19
<b>PASÍVA CELKOM</b>	<b>54 179</b>	<b>53 993</b>	<b>53 839</b>
Vlastné imanie	46 396	46 622	45 402
Základné imanie	42 261	42 261	42 261
Oceňovacie rozdiely a kapitálové fondy	41	41	41
Zákonné rezervné fondy a fondy zo zisku	11 330	11 330	11 330
Výsledok hospodárenia minulých rokov	-10 026	-7 236	-7010
Výsledok hospodárenia za účtovné obdobie	2 790	226	-1 220
Závazky	7 783	7 371	8 437
Dlhodobé záväzky	1 739	1 218	0
Dlhodobé rezervy	0	0	0
Krátkodobé záväzky	207	310	446
Krátkodobé rezervy	5 315	5 321	6 602
Bežné bankové úvery a krátkodobé fin. výpomoci	522	522	1389
Časové rozlíšenie	0	0	0

### Aktíva

**Neobežný majetok** – v Neobežnom majetku nebol zaznamenaný významný pohyb.

**Obežný majetok** – došlo k miernemu poklesu o 158 tis. EUR, predovšetkým v položke krátkodobé pohľadávky. Krátkodobý finančný majetok 626 tis. EUR predstavuje nadobudnuté (vykúpené) vlastné akcie.

### Pasíva

**Vlastné imanie** – pokles z dôvodu záporného výsledku hospodárenia (ovplyvnilo ho dotvorenie rezerv na environmentálne záťaž).

**Závazky** – nárast o 1.066 tis. EUR - súvisí s dotvorením rezerv na environmentálne záťaž. Za obdobie január-august spoločnosť splatila splátky Environmentálnemu fondu SR v objeme 347 tis. EUR, stav úveru k 31.8.2020 bol 1.389 tis. EUR. Zároveň bola dlhodobá časť tohto úveru preúčtovaná na krátkodobé úvery a finančné výpomoci.

## VÝKAZ ZISKOV A STRÁT

<b>VÝKAZ ZISKOV A STRÁT</b> (v tis. EUR)	<b>k 31.12.2018</b>	<b>k 31.12.2019</b>	<b>k 31.8.2020</b>
Tržby z predaja vlastných výrobkov, služieb a tovaru	47	47	32
Zmena stavu vnútroorganizačných zásob	0	0	0
Aktivácia	0	0	0
Ostatné prevádzkové výnosy	7	59	3
<b>Výnosy z hospodárskej činnosti spolu</b>	<b>54</b>	<b>106</b>	<b>35</b>
Spotreba materiálu, energie, ost. dodávok a náklady na obst. tovaru	4	4	2
Služby	133	143	109
Osobné náklady	286	304	307
Odpisy DNHM	7	0	0
Opravné položky k pohľadávkam	381	78	7
Ostatné prevádzkové náklady	1 115	1 158	2 048
<b>Náklady na hospodársku činnosť spolu</b>	<b>1 926</b>	<b>1 688</b>	<b>2 473</b>
<b>Pridaná hodnota</b>	<b>-90</b>	<b>-100</b>	<b>-79</b>
<b>Výsledok hospodárenia z hospodárskej činnosti</b>	<b>-1 872</b>	<b>-1 582</b>	<b>-2 438</b>
Tržby z predaja CP a podielov	0	0	0
Výnosy z dlhodobého fin. majetku	65	73	68
Výnosové úroky	1 696	1 738	1 158
Kurzové zisky	2 909	0	0
Ostatné finančné výnosy	0	0	0
<b>Finančné výnosy</b>	<b>4 670</b>	<b>1 811</b>	<b>1 227</b>
Predané CP a podielov	0	0	0
Nákladové úroky	0	0	0
Kurzové straty	5	1	0
Ostatné finančné náklady	3	3	9
<b>Finančné náklady</b>	<b>8</b>	<b>3</b>	<b>9</b>
<b>Výsledok hospodárenia z finančnej činnosti</b>	<b>4 662</b>	<b>1 808</b>	<b>1 218</b>
Daň z príjmov spolu	0	0	0
<b>Výsledok hospodárenia za účtovné obdobie</b>	<b>2 790</b>	<b>226</b>	<b>-1 220</b>

Za prvých osem mesiacov roka 2020 pokračovala spoločnosť v dokončovaní sanácie starej ekologickej záťaže, čo významne ovplyvnilo výsledok v prevádzkovej oblasti – formou dotvorenia rezervy na prevádzku kalového poľa a spracovanie alkalickej vody.

Tržby dosiahli hodnotu 32 tis. EUR.

Náklady na prevádzkovú činnosť dosiahli hodnotu 2.473 tis. EUR. Tvorba rezerv na riešenie environmentálnych záťaží bola z toho 1.664 tis. EUR.

Prevádzkový výsledok hospodárenia bola strata -2.438 tis. EUR.

V rámci finančnej činnosti bol v sledovanom období zaznamenaný zisk vo výške 1.218 tis. EUR, vďaka úrokovým výnosom z poskytnutého úveru 1.158 tis. EUR. Náklady na finančnú činnosť boli vo výške 9 tis. EUR.

Vďaka zisku z finančných činností sa čiastočne eliminovala prevádzková strata a celkový výsledok hospodárenia bola strata vo výške -1.220 tis. EUR.

#### 4.4. Stanovisko dozornej rady

##### STANOVISKO DOZORNEJ RADY ZSNP, a.s. v likvidácii

k mimoriadnej individuálnej účtovnej závierke a návrhu na vysporiadanie hospodárskeho výsledku  
za obdobie od 1.1.2020 do 31.8.2020

Predstavenstvo a likvidátor ZSNP, a.s. v likvidácii predložilo dozornej rade mimoriadnu individuálnu účtovnú závierku a návrh na rozdelenie hospodárskeho výsledku za obdobie od 1.1.2020 do 31.8.2020.

Spoločnosť ZSNP, a.s. v likvidácii dosiahla za obdobie od 1.1.2020 do 31.8.2020 stratu vo výške 1.220.430,99 EUR.

Predstavenstvo a likvidátor spoločnosti ZSNP, a.s. v likvidácii navrhujú vysporiadať hospodársky výsledok spoločnosti za obdobie od 1.1.2020 do 31.8.2020 – stratu vo výške 1.220.430,99 EUR prevodom na účet 429 – Neuhradená strata minulých rokov.

Mimoriadna individuálna účtovná závierka bola overená audítorm:

**Ernst & Young Slovakia, spol. s r.o. Bratislava, licencia SKAU č. 257**

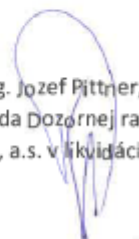
Dozorná rada na základe práv a povinností vyplývajúcich z Obchodného zákonníka a Stanov spoločnosti ZSNP, a.s. v likvidácii, preskúmala mimoriadnu individuálnu účtovnú závierku a návrh na rozdelenie hospodárskeho výsledku spoločnosti ZSNP, a.s. v likvidácii za obdobie od 1.1.2020 do 31.8.2020 a odporúča valnému zhromaždeniu

**schváliť**

1. mimoriadnu individuálnu účtovnú závierku spoločnosti ZSNP, a.s. v likvidácii za obdobie od 1.1.2020 do 31.8.2020
2. rozdelenie hospodárskeho výsledku za obdobie od 1.1.2020 do 31.8.2020 podľa návrhu, ktorý predložilo predstavenstvo a likvidátor spoločnosti ZSNP, a.s. v likvidácii

V Žiari nad Hronom 5.8.2021

Dr.h.c. Ing. Jozef Pittner, PhD  
Predseda Dozornej rady  
ZSNP, a.s. v likvidácii



#### 4.5. Udalosti osobitného významu, ktoré sa stali po 31.8.2020

Ku dňu 1.9.2020 vstúpila spoločnosť do likvidácie.

Spoločnosť na základe rozhodnutia valného zhromaždenia, ktoré sa uskutočnilo dňa 27.8.2020, zrealizovala výkup vlastných akcií od 833 akcionárov v počte kusov 38.812 ks.

Okrem vyššie uvedenej skutočnosti nenastali v spoločnosti po 31.8.2020 také udalosti, ktoré by mali významný vplyv na verné zobrazenie skutočností uvádzaných v tejto výročnej správe.

#### 4.6. Údaje o predpokladanom vývoji spoločnosti ZSNP, a.s. po 1.9.2020

Nakoľko spoločnosť vstúpila od 1.9.2020 do likvidácie, likvidátor spoločnosti bude vykonávať všetky potrebné úkony, ktoré budú smerovať k ukončeniu podnikateľskej činnosti spoločnosti, speňaženiu jej majetku a následnému rozdeleniu likvidačného zostatku medzi akcionárov.

Ku dňu ukončenia likvidácie sa vyhotoví mimoriadna individuálna účtovná závierka, ktorú likvidátor spolu s ostatnými dokumentami predloží valnému zhromaždeniu na schválenie a po ich schválení bude akcionárom vyplatený likvidačný zostatok.

## 5. Ostatné informácie

### 5.1. Ľudské zdroje a bezpečnosť

Hlavným cieľom v oblasti ľudských zdrojov bolo zabezpečiť a udržať kvalifikovaných zamestnancov na potrebných pracovných pozíciách, aby bola zabezpečená kvalita práce a mohli sa ponúkať niektoré služby aj pre externé spoločnosti. Pokračovalo sa v nastavenom systéme motivácie zamestnancov a vzdelávania.

Priemerný počet zamestnancov	r. 2018	r. 2019	r. 2020
THZ	7	6	6
Robotníci	4	4	4
Spolu	11	10	10

Osobné náklady v tis. EUR	r. 2018	r. 2019	r. 2020
Mzdové náklady	182	195	152
Odmeny členom orgánov spoločnosti	26	26	17
Náklady na sociálne poistenie a soc. náklady	79	84	138
Spolu	286	305	307

#### V roku 2020 spoločnosť:

- v oblasti motivácie zamestnancov:
  - pokračovala v nastavenom systéme motivácie zamestnancov,
  - komunikácia so zamestnancami bola zabezpečovaná prostredníctvom porád, násteniek, spoločných stretnutí aj mimo pracoviska, komunikácia s odborovou organizáciou bola na štandardne dobrej úrovni,
  - dovolenkový aj vianočný príspevok boli vyplatené vo výške 100% priemernej mzdy zamestnancom, ktorí splnili kritériá stanovené v Kolektívnej zmluve,
  - prémie ukazovatele odrážali výsledky spoločnosti a prístup zamestnancov k pracovným úlohám,

- V oblasti vzdelávania zamestnancov sa kládol dôraz na vzdelávacie aktivity, ktoré boli potrebné k zabezpečeniu výkonu práce, ale aj úloh, ktoré vyplývali z pracovných činností. Vzhľadom k zmenám v legislatíve zamestnanci absolvovali semináre a školenia, ktoré informovali o aktuálnych zmenách. Zamestnanci sa zúčastňovali aj ďalších odborných školení, seminárov, konferencií.

## Bezpečnosť a ochrana zdravia pri práci

Zamestnanci sa zúčastňovali zdravotných prehliadok – vstupných, výstupných aj preventívnych. Zdravotná starostlivosť je zabezpečovaná na vysokej odbornej úrovni prostredníctvom služieb pracovnej zdravotnej služby. Aj vďaka pozornosti, ktorú venujeme zabezpečovaniu BOZP na pracoviskách, dodržiavaniu predpisov súvisiacich s bezpečnosťou pri práci a sledovaním používania ochranných pomôcok a prostriedkov, sme v roku 2020 nemali žiadny pracovný úraz.

### 5.2. Životné prostredie

ZSNP, a.s. nie je prevádzkovateľom žiadneho zdroja znečistenia ovzdušia.

Z tohto pohľadu sú teda zaujímavé len údaje o celkovej kvalite ovzdušia v oblasti Žiarkej kotliny:

Na základe hodnotenia kvality ovzdušia v zónach a aglomeráciách podľa zákona č. 137/2010 Z. z. o ovzduší v znení neskorších predpisov navrhol SHMÚ aktualizáciu vymedzenia oblastí riadenia kvality ovzdušia SR, čím bolo územie mesta Žiar nad Hronom a obce Ladomerská Vieska vyradené z oblasti s riadenou kvalitou ovzdušia. Na monitorovacej stanici sa naďalej meria koncentrácia PM10 a PM2,5. Aktuálne hodnoty ako aj priemerné denné hodnoty sú k dispozícii na stránke [www.shmu.sk](http://www.shmu.sk).

Z pohľadu vodného hospodárstva sa jedná o vypúšťanie odpadových vôd do verejnej kanalizácie prevádzkovej spol. Veolia Utilities Žiar nad Hronom, a.s. z prevádzkových subjektov ZSNP, a.s. Odber pitnej a priemyselnej vody je zabezpečený jej nákupom zo sietí v správe spol. Veolia Utilities Žiar nad Hronom, a.s. na základe zmluvného vzťahu. Základné údaje znečistenia OV vypúšťaných do verejnej kanalizácie ZSNP, a.s. sú pravidelne monitorované v súlade s platnou zmluvou s prevádzkovateľom kanalizácie.

V rámci výkonu odborného, technicko-bezpečnostného dohľadu (TBD) nad vodnou stavbou – „Kalové pole ZSNP, a.s. Žiar nad Hronom“ bol pravidelne vykonávaný dohľad v zmysle plánu dohľadu.

Zrážková činnosť v priebehu kalendárneho roka od januára do konca augusta 2020 podľa vyhodnotení z minimeteorologickej stanice prevádzkovej v rámci odborného, technicko-bezpečnostného dohľadu nad vodnou stavbou „Odkalisko – kalové polia ZSNP, a.s.“ v objekte odkaliska bola nasledovná: I – 16,6 %, II – 182,4 %, III – 119,3 %, IV – 16,3 %, V – 77,4 %, VI – 131,7 %, VII – 87,9 %, VIII – 79,4 % dlhodobých mesačných úhrnov zrážok čo predstavuje celkový sumár dlhodobého úhrnu zrážok za uvedené obdobie kalendárneho roka 2020 v objeme 418,4 mm resp., 89,8 % dlhodobého ročného úhrnu.

Skúšobná prevádzka technologického celku „Spracovania alkalickej vody z kalového poľa“ časť neutralizácia, elektrodialýza, kryštalizačná odparka a nová odparka zrealizovaná v rámci projektu zvýšenia kapacity spracovania SAV.

Technologická linka v časti neutralizácia, elektrodialýza a kryštalizačná odparka pracovala v skúšobnej prevádzke s menšími prestávkami na čistenie, opravy a údržbu prakticky po celý fond využiteľného pracovného času počas roka 2020.

V súčasnosti prebieha vypúšťanie odpadových vôd v nastavenom štandardnom režime v zmysle platných povolení.

Celkom bolo z technológie spracovania alkalickej vody z kalového poľa od januára do konca augusta 2020 vypustených 30.570,9 m<sup>3</sup>, ako výsledok úpravy alkalickej vody z kalového poľa.

Na odkalisku Kalové pole aj naďalej prebieha posaňový monitoring.

Z hľadiska odpadového hospodárstva v roku 2020 ZSNP, a.s. na základe skutočností, že už neprevádzkuje žiadnu výrobnú činnosť a sídli v prenajatých priestoroch, produkoval len komunálny odpad, ktorého zneškodnenie zabezpečoval prenajímateľ priestorov.

### **5.3. Významné riziká a neistoty, ktorým je účtovná jednotka vystavená**

Spoločnosť nie je vystavená významným rizikám a neistotám okrem tých, ktoré sú uvedené v poznámkach k účtovnej závierke, ktoré tvoria prílohu výročnej správy.

### **5.4. Rozhodnutie akcionárov - Zúčtovanie hospodárskeho výsledku za obdobie od 1.1.2020 do 31.8.2020**

Za obdobie od 1.1.2020 do 31.8.2020 spoločnosť ZSNP, a.s. vykázala stratu vo výške -1.220 tis. EUR.

O vysporiadaní hospodárskeho výsledku za uvedené obdobie rozhodnú akcionári spoločnosti.

Vedenie spoločnosti a likvidátor spoločne navrhujú zúčtovať dosiahnutú stratu za obdobie od 1.1.2020 do 31.8.2020 na účet 429 - Neuhradená strata minulých rokov.

## 6. Príloha

### **P r í l o h a**

**k výročnej správe ZSNP, a.s. za obdobie od 1.1.2020 do 31.8.2020**

**Mimoriadna individuálna účtovná zvierka ZSNP, a.s.:**

- Správa nezávislého audítora o overení účtovnej zvierky
- Účtovná zvierka za obdobie od 1.1.2020 do 31.8.2020