

SPRÁVA NEZÁVISLÉHO AUDÍTORA
ÚČTOVNÁ ZÁVIERKA A VÝROČNÁ SPRÁVA

31. 12. 2021

Investin, o.c.p., a.s.
Vajnorská 100/B
831 04 Bratislava

SPRÁVA NEZÁVISLÉHO AUDÍTORA

Akcionárom a predstavenstvu spoločnosti Investin, o.c.p., a.s.

SPRÁVA Z AUDITU ÚČTOVNEJ ZÁVIERKY

Názor

Uskutočnili sme audit účtovnej závierky spoločnosti Investin, o.c.p., a.s. („Spoločnosť“), ktorá obsahuje súvahu k 31. decembru 2021, výkaz ziskov a strát za rok končiaci sa k uvedenému dátumu, a poznámky, ktoré obsahujú súhrn významných účtovných zásad a účtovných metód.

Podľa nášho názoru, priložená účtovná závierka poskytuje pravdivý a verný obraz finančnej situácie Spoločnosti k 31. decembru 2021 a výsledku jej hospodárenia za rok končiaci sa k uvedenému dátumu podľa zákona č. 431/2002 Z. z. o účtovníctve v znení neskorších predpisov (ďalej len „zákon o účtovníctve“).

Základ pre názor

Audit sme vykonali podľa medzinárodných audítorských štandardov (International Standards on Auditing, ISA). Naša zodpovednosť podľa týchto štandardov je uvedená v odseku Zodpovednosť audítora za audit účtovnej závierky. Od Spoločnosti sme nezávislí podľa ustanovení zákona č. 423/2015 o štatutárnom audite a o zmene a doplnení zákona č. 431/2002 Z. z. o účtovníctve v znení neskorších predpisov (ďalej len „zákon o štatutárnom audite“) týkajúcich sa etiky, vrátane Etického kódexu audítora, relevantných pre náš audit účtovnej závierky a splnili sme aj ostatné požiadavky týchto ustanovení týkajúcich sa etiky. Sme presvedčení, že audítorské dôkazy, ktoré sme získali, poskytujú dostatočný a vhodný základ pre náš názor.

Zodpovednosť štatutárneho orgánu za účtovnú závierku

Štatutárny orgán je zodpovedný za zostavenie tejto účtovnej závierky tak, aby poskytovala pravdivý a verný obraz podľa zákona o účtovníctve a za tie interné kontroly, ktoré považuje za potrebné na zostavenie účtovnej závierky, ktorá neobsahuje významné nesprávnosti, či už v dôsledku podvodu alebo chyby.

Pri zostavovaní účtovnej závierky je štatutárny orgán zodpovedný za zhodnotenie schopnosti Spoločnosti nepretržite pokračovať vo svojej činnosti, za opísanie skutočností týkajúcich sa nepretržitého pokračovania v činnosti, ak je to potrebné, a za použitie predpokladu nepretržitého pokračovania v činnosti v účtovníctve, ibaže by mal v úmysle Spoločnosť zlikvidovať alebo ukončiť jej činnosť, alebo by nemal inú realistickú možnosť než tak urobiť.

Zodpovednosť audítora za audit účtovnej závierky

Našou zodpovednosťou je získať primerané uistenie, či účtovná závierka ako celok neobsahuje významné nesprávnosti, či už v dôsledku podvodu alebo chyby, a vydať správu audítora, vrátane názoru. Primerané uistenie je uistenie vysokého stupňa, ale nie je zárukou toho, že audit vykonaný podľa medzinárodných audítorských štandardov vždy odhalí významné nesprávnosti, ak také existujú. Nesprávnosti môžu vzniknúť v dôsledku podvodu alebo chyby a za významné sa považujú vtedy, ak by sa dalo odôvodnene očakávať, že jednotlivito alebo v súhrne by mohli ovplyvniť ekonomické rozhodnutia používateľov, uskutočnené na základe tejto účtovnej závierky.

V rámci auditu uskutočneného podľa medzinárodných audítorských štandardov, počas celého auditu uplatňujeme odborný úsudok a zachováваме profesionálny skepticizmus. Okrem toho:

- Identifikujeme a posudzujeme riziká významnej nesprávnej účtovnej závierky, či už v dôsledku podvodu alebo chyby, navrhujeme a uskutočňujeme audítorské postupy reagujúce na tieto riziká a získavame audítorské dôkazy, ktoré sú dostatočné a vhodné na poskytnutie základu pre náš názor. Riziko neodhalenia významnej nesprávnej účtovnej závierky v dôsledku podvodu je vyššie ako toto riziko v dôsledku chyby, pretože podvod môže zahŕňať tajnú dohodu, falšovanie, úmyselné vynechanie, nepravdivé vyhlásenie alebo obídenie internej kontroly.
- Oboznamujeme sa s internými kontrolami relevantnými pre audit, aby sme mohli navrhnúť audítorské postupy vhodné za daných okolností, ale nie za účelom vyjadrenia názoru na efektívnosť interných kontrol Spoločnosti.
- Hodnotíme vhodnosť použitých účtovných zásad a účtovných metód a primeranosť účtovných odhadov a uvedenie s nimi súvisiacich informácií, uskutočnené štatutárnym orgánom.
- Robíme záver o tom, či štatutárny orgán vhodne v účtovníctve používa predpoklad nepretržitého pokračovania v činnosti a na základe získaných audítorských dôkazov záver o tom, či existuje významná neistota v súvislosti s udalosťami alebo okolnosťami, ktoré by mohli významne spochybniť schopnosť Spoločnosti nepretržite pokračovať v činnosti. Ak dospejeme k záveru, že významná neistota existuje, sme povinní upozorniť v našej správe audítora na súvisiace informácie uvedené v účtovnej závierke alebo, ak sú tieto informácie nedostatočné, modifikovať náš názor. Naše závery vychádzajú z audítorských dôkazov získaných do dátumu vydania našej správy audítora. Budúce udalosti alebo okolnosti však môžu spôsobiť, že Spoločnosť prestane pokračovať v nepretržitej činnosti.
- Hodnotíme celkovú prezentáciu, štruktúru a obsah účtovnej závierky vrátane informácií v nej uvedených, ako aj to, či účtovná závierka zachytáva uskutočnené transakcie a udalosti spôsobom, ktorý vedie k ich vernému zobrazeniu.

SPRÁVA K ĎALŠÍM POŽIADAVKÁM ZÁKONOV A INÝCH PRÁVNÝCH PREDPISOV

Správa k informáciám, ktoré sa uvádzajú vo výročnej správe

Štatutárny orgán je zodpovedný za informácie uvedené vo výročnej správe, zostavenej podľa požiadaviek zákona o účtovníctve. Naš vyššie uvedený názor na účtovnú závierku sa nevzťahuje na iné informácie vo výročnej správe.

V súvislosti s auditom účtovnej závierky je našou zodpovednosťou oboznámenie sa s informáciami uvedenými vo výročnej správe a posúdenie, či tieto informácie nie sú vo významnom nesúlade s auditovanou účtovnou závierkou alebo našimi poznatkami, ktoré sme získali počas auditu účtovnej závierky, alebo sa inak zdajú byť významne nesprávne.

Posúdili sme, či výročná správa Spoločnosti obsahuje informácie, ktorých uvedenie vyžaduje zákon o účtovníctve.

Na základe prác vykonaných počas auditu účtovnej závierky, podľa nášho názoru:

- informácie uvedené vo výročnej správe zostavenej za rok 2021 sú v súlade s účtovnou závierkou za daný rok,
- výročná správa obsahuje informácie podľa zákona o účtovníctve.

Okrem toho, na základe našich poznatkov o účtovnej jednotke a situácii v nej, ktoré sme získali počas auditu účtovnej závierky, sme povinní uviesť, či sme zistili významné nesprávnosti vo výročnej správe, ktorú sme obdržali pred dátumom vydania tejto správy audítora. V tejto súvislosti neexistujú zistenia, ktoré by sme mali uviesť.

Bratislava, 28. apríla 2022

D. P. F., spol. s r. o.
Černicová 6, 831 01 Bratislava
Licencia SKAU č. 140

Obchodný register Okresného súdu
Bratislava I, odd. Sro, vl. č. 23006/B



Ing. Marcel Petras
Štatutárny audítor
Licencia SKAU č. 869

Výročná správa 2021

Investin, o.c.p., a.s.

OBSAH

Príhovor

Aký bol rok 2021

Zámery a ciele na rok 2022

Organizačná štruktúra

Základné informácie

Dodatočné informácie

Čestné prehlásenie

Finančné výkazy 2021

Príhovor

Vážení obchodní partneri,

Rok 2021 sa pre našu spoločnosť niesol v duchu zahájenia činnosti našej spoločnosti a prípravy na spustenie aplikácie, vďaka ktorej bude pre našich klientov investovanie dostupnejšie a prehľadnejšie.

Počas roku 2021 sme boli ako firma vystavení rade prekážok, ktoré nám úplne nedovolili rozvinúť našu činnosť tak, ako by sme si priali.

Predovšetkým vývoj a testovanie vyššie spomínanej aplikácie obnášal dlhší časový úsek a zvýšené finančné náklady.

Počas uplynulého roku sme taktiež riešili zmenu brokera, ktorý svoje aktivity preniesol do iných štátov a už neplánoval službu, ktorú sme si u neho objednali, na Slovensku prevádzkovať. Tejto situácii sme čelili a počas niekoľkých mesiacov sa nám podarilo nájsť vhodného a spoľahlivého brokera, s ktorým sme nadviazali spoluprácu.

Keďže je súčasťou našej stratégie vstup na zahraničné trhy, začali sme veľmi intenzívne pracovať na získaní oprávnenia prevádzkovať naše služby aj na trhu v Nemecku, ktorý je ďalším trhom, kam by sme chceli expandovať.

Aj napriek tomu, že nám uplynulý rok priniesol vyššie zmienené prekážky, ktoré nám bránili v úplnom rozvinutí našej činnosti, hodnotíme spätne naše pôsobenie v minulom roku veľmi kladne. Podarilo sa nám dokončiť profesionálnu a pritom užívateľsky veľmi prívetivú aplikáciu, nadviazali sme spoluprácu s uznávanou brokerskou spoločnosťou v Luxemburgu a rozšírenie nášho pôsobenia na nemeckom trhu bolo schválené BaFinom.

Skúsenosti a znalosti získané počas týchto procesov nám budú veľmi cennými pri rozvíjaní našej činnosti nielen na Slovensku, ale aj v ďalších európskych krajinách, v ktorých by sme do budúcnosti radi pôsobili.

Na záver by som chcel veľmi poďakovať všetkým našim obchodným partnerom, ktorých spoluprácu si veľmi vážime a neustále nás posúva vpred a tiež celému tímu našej spoločnosti za jeho profesionalitu a nasadenie, vďaka ktorému môžeme realizovať naše smelé vízie a plány.

Ing. Miroslav Suchý
predseda predstavenstva

Aký bol rok 2021

Rok 2021 patril v investorskom svete hlavne akciám amerických spoločností. Aj napriek tomu, že celý svet ešte stále sužovala pandémia Covid-19, panovali obavy z vysokej inflácie a z reštriktívnych prístupov vlád, západným burzám sa nevedlo zle.

Motiváciou pre investorov boli aj vzrastajúce zisky vybraných korporátnych firiem i postupne sa zotavujúca globálna ekonomika.

Zatiaľ čo na začiatku roku 2021 sme zaznamenali strmý nárast hodnoty a extrémny dopyt po akciách po celom svete, trh bol značne rozkolísaný a tak v druhej polovici roka dochádzalo na svetových trhoch k znateľnému poklesu.

Druhú polovicu roka ekonomicky ovplyvnila aj dostupná vakcinácia proti Covid-19 a masívna podpora zo strany centrálnych bánk a vlád, vďaka ktorému už úplné uzávery ekonomík boli oproti minulému roku menej časté.

S ohľadom na väčšiu spotrebu domácností firmám postupne rástli zisky. Robustný dopyt a nadbytok likvidity vo finančnom systéme podporil aj rast ceny komodít.

Minulý rok bol úspešný aj pre tých, ktorí stavili na ETF, ktoré sledujú hlavný americký index S&P500, ktorý zahŕňa akcie 500 najväčších na burze obchodovateľných podnikov v USA.

Darilo sa hlavne spoločnostiam, ktoré pôsobia v sektore nehnuteľností a energetiky. Rast v týchto odvetviach sa prehupol aj cez 40%. Veľmi úspešné v rámci tohto indexu boli aj spoločnosti pôsobiace vo financiách, či ETF spoločností z petrochemického priemyslu.

Keďže cena ropy a zemného plynu stúpila oproti minulému roku až takmer o polovicu, je zaznamenaný u niektorých amerických spoločností pôsobiacich v tejto doméne nárast ceny ETF až o 65%.

Na cenu ETF mala v priebehu roku 2021 vplyv aj kríza na trhu polovodičov, čo spôsobilo výrazný profit u firiem pôsobiacich v tomto sektore.

Naopak nie príliš priaznivý bol rok 2021 pre tzv. zelené ETF, zamerané na čistú energiu.

Keďže sa naša spoločnosť zameriava predovšetkým na ETF, budil v nás vývoj na finančných trhoch v roku 2021 veľmi optimistický a povzbudivý dojem.

Zámery a ciele na rok 2022

Naším hlavným cieľom pre rok 2022 je úspešne uviesť a prevádzkovať na slovenskom trhu našu mobilnú aplikáciu, ktorá umožní jednoducho a prehľadne investovať širokému spektru klientov.

S tým je spojené skvalitnenie našich služieb, a to predovšetkým v oblasti klientskeho servisu a podpory.

V prvej polovici roka predpokladáme nárast klientov, a to z dôvodu uvedenia našej aplikácie na trh a profesionálnej marketingovej kampane, ktorá by nám mala pomôcť vstúpiť do širšieho povedomia medzi klientmi na Slovensku.

Naším cieľom je pre rok 2022 získať do konca roka 5 000 – 10 000 klientov na domácom slovenskom trhu.

Ako už bolo spomenuté v úvodnej časti, naše aktivity sa budú zameriavať nielen na slovenský trh, ale aj do zahraničia, a to v tomto roku predovšetkým na nemecký trh.

Nemecký trh je v oblasti FinTech rozvinutejší, dalo by sa povedať aj lepšie pripravený na vstup našej aplikácie a z hľadiska počtu možných klientov aj veľmi zaujímavý.

Počas roku 2022, ak už budeme dobre etablovaní na vyššie spomínaných trhoch, predpokladáme, že sa budeme intenzívne pripravovať na vstup aj na rakúsky a francúzsky trh. Keďže takýto proces prípravy obnáša pomerne náročnú administratívnu, marketingovú a finančnú prípravu, predpokladáme, že reálne výsledky na týchto trhoch budeme mať až v priebehu dvoch nasledujúcich rokov.

Organizačná štruktúra

Board of Directors

CEO

Zodpovedá za vedenie spoločnosti po všetkých stránkach. Je spolutvorcom zmysluplných investičných riešení.

Compliance

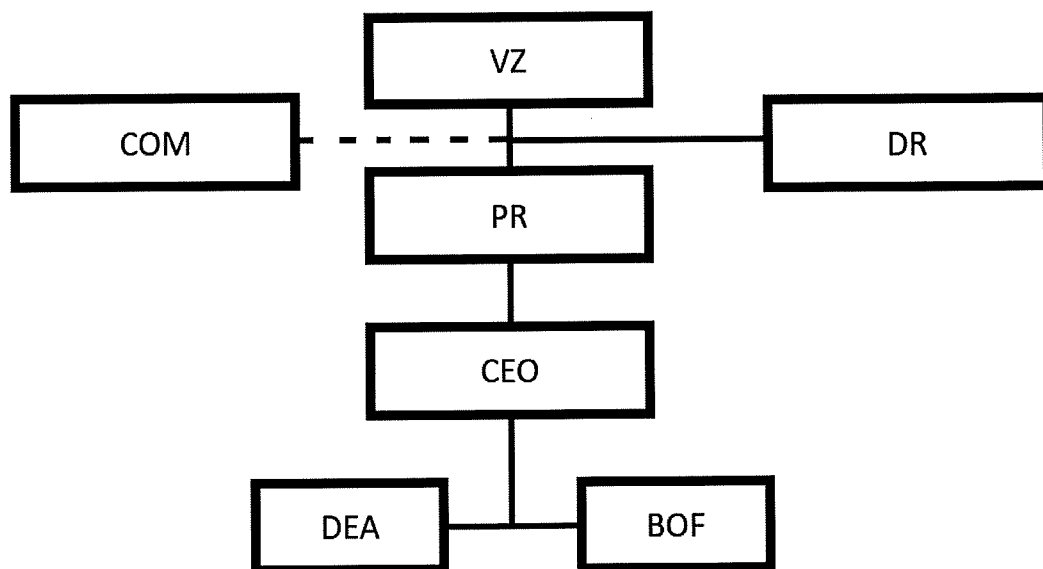
Priebežne vykonáva kontrolné a uisťovacie funkcie s cieľom zabezpečiť ochranu pred výskytom neočakávaných udalostí v oblasti správy, rizík a zaistenia súladu s predpismi a nariadeniami.

Dealing

Zodpovedá za tvorbu, riadenie portfólií a správu investičných produktov a služieb. Zastrešuje analýzy, návrhy investičných stratégií zodpovedajúcich profilom jednotlivých klientov. Realizuje pokyny na nákup a predaj cenných papierov.

Back Office

Vytvára predpoklady na uspokojovanie informačných potrieb klientov, zodpovedá za vedenie účtov cenných papierov. Reportuje inštitúciám regulujúcim finančný trh v súlade s legislatívou.



Základné informácie

Obchodné meno

Investin, o.c.p., a.s. (ďalej len „Spoločnosť“)

Sídlo

Vajnorská 100/B, 831 04 Bratislava - mestská časť Nové Mesto

IČO (Registračné číslo)

53 122 631

LEI

097900CAGY0000244021

Právna forma

Akciová spoločnosť

Deň zápisu (deň vzniku)

11. 6. 2020 v Obchodnom registri Okresného súdu Bratislava I, Oddiel Sa, Vložka 7112/B

Základné imanie

130 000 EUR

Počet akcií

130 ks

Nominálna hodnota

1 000 EUR

Druh akcií

Kmeňové (zaknihované; znejuce/akcie na meno)

Počet zamestnancov

3

Predmet podnikania

Poskytovanie investičných služieb, investičných činností a vedľajších služieb v rozsahu povolenia udeleného Národnou bankou Slovenska v súlade so Zákonom č. 566/2001 Z. z. o cenných papieroch a investičných službách v znení neskorších predpisov.

Poskytovanie investičných služieb v zahraničí

žiadne

Hlavné aktivity

Poskytovanie investičných služieb prostredníctvom mobilnej aplikácie Freya.

Dodatočné informácie

Riadna individuálna účtovná zvierka Spoločnosti za účtovné obdobie končiace dňom 31. 12. 2021 bola ku dňu vypracovania tejto výročnej správy overená audítorom.

Účtovná zvierka Spoločnosti k 31. decembru 2021 je zostavená v súlade so zákonom NR SR č. 431/2002 Z. z. o účtovníctve v znení neskorších predpisov a ostatnými relevantnými právnymi predpismi, ktoré vydalo Ministerstvo financií SR a tvorí neoddeliteľnú súčasť tejto Výročnej správy.

Účtovná zvierka k 31. decembru 2021 bola zostavená s predpokladom jej ďalšieho nepretržitého fungovania aj v nasledujúcich obdobiach.

Účtovná zvierka je zostavená na základe účtovníctva, ktoré je vedené v peňažných jednotkách euro (€).

Účtovníctvo je vedené na základe dodržania časovej a vecnej súvislosti nákladov a výnosov. Za základ sa berú všetky náklady a výnosy, ktoré sa vzťahujú na účtovné obdobie bez ohľadu na dátum ich platenia. Pri zostavovaní účtovnej zvierky sa časovo rozlišujú náklady a výnosy, čím sa zreálnuje vypovedacia schopnosť účtovných výkazov.

Uplatňuje sa princíp opatrnosti, ktorým sú vyjadrené riziká, znehodnotenia a straty, ktoré sa týkajú majetku a záväzkov a sú známe ku dňu zostavenia účtovnej zvierky pomocou rezerv, opravných položiek a odpisov.

Spoločnosť aplikuje ustanovenia zákona č. 566/2001 Z. z. o cenných papieroch a investičných službách a v európskom kontexte tzv. MiFID smernice (Markets in Financial Instruments Directive). Obchodné aktivity Spoločnosti smerujú k ochrane investora a k upevneniu dôvery klientov pri poskytovaní investičných služieb, čím napĺňajú hlavný cieľ, ktorým je zvýšenie ochrany finančného spotrebiteľa v oblasti investičných služieb. Kategorizácia klientov podľa ich vedomostí a skúseností v oblasti investovania s cieľom poskytnúť klientovi zodpovedajúcu úroveň ochrany, povinnosť Spoločnosti konať v najlepšom záujme klienta pri vykonávaní jeho pokynov vo vzťahu k finančným nástrojom (best execution) a zvýšené požiadavky na transparentnosť trhu a na organizáciu ako obchodníka s cennými papiermi, sú hlavnými piliermi chrániacimi klientov Spoločnosti.

Spoločnosť nemá zriadený výbor pre audit a nezriadila ani výbor pre odmeňovanie. Kontrolné funkcie v Spoločnosti vykonáva dozorná rada a to najmä v oblasti výkonu povolených činností, pôsobnosti predstavenstva, zásad odmeňovania, bezpečnosti a účinnosti riadenia rizík. Útvar Compliance dohliada na výkon a pravidelné preskúmavanie vykonávaných činností Spoločnosti s cieľom odhaliť akékoľvek riziko zlyhania pri plnení povinností obchodníka s cennými papiermi.

Spoločnosť uplatňuje prísne pravidlá v oblasti ochrany dôverných informácií, vedie a pravidelne aktualizuje zoznam osôb s prístupom k dôverným informáciám.

Účtovné metódy a všeobecné účtovné zásady boli účtovnou jednotkou konzistentne aplikované s predchádzajúcim účtovným obdobím.

Spoločnosť pri vedení účtovníctva uplatňuje aj zásadu prezentácie verného a pravdivého zobrazenia všetkých skutočností a informácií, ktoré nastali v danom účtovnom období.

V spoločnosti po skončení účtovného obdobia roka 2021 nenastali udalosti osobitného významu.

Spoločnosť v období roka 2021 nevynakladala náklady na výskumnú a vývojovú činnosť.

Spoločnosť nemá v zahraničí organizačnú zložku, činnosti vykonávala z územia Slovenskej republiky. Spoločnosť nečerpala subvencie z verejných zdrojov v účtovnom období končiacom 31. 12. 2021.

Spoločnosť je zamestnávateľ, ktorý poskytuje pracovné príležitosti zamestnancom v čiastočnom pracovnom pomere. Činnosť Spoločnosti nemá negatívny vplyv na životné prostredie.

K ultimu roka 2021 spoločnosť zamestnávala 3 zamestnancov s čiastočným pracovným úväzkom.

Spoločnosť je schopná plniť všetky svoje záväzky. K dátumu tejto výročnej správy neexistujú žiadne zrejmé riziká, ktoré ovplyvnia fungovanie spoločnosti.

Spoločnosť v roku 2021 nevydala emisiu dlhopisov. Spoločnosť nenadobudla v priebehu roka 2021 vlastné akcie, dočasné listy, obchodné podiely a akcie materskej spoločnosti. Spoločnosť v priebehu roka 2021 nevydala emisiu dlhových cenných papierov, neprijala bankové úvery ani iné úvery.

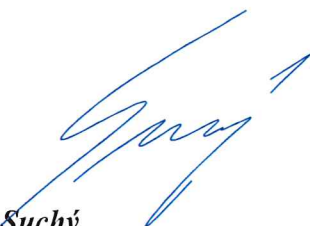
Dosiahnutý stratu z hospodárenia za účtovný rok 2021 vo výške 76.655 EUR navrhuje predstavenstvo preúčtovať na účet neuhradenej straty z minulých rokov.

Spoločnosť v hospodárskom roku 2022 očakáva štart hospodárskej činnosti a teda aj zvýšenie efektívnosti a ziskovosti. Pre splnenie tohto cieľa je potrebné dôsledne dbať na správanie zákazníka, identifikovať jeho nové potreby a postaviť starostlivosť o zákazníka v Spoločnosti do ústrednej pozície.

Čestné prehlásenie

Investin, o.c.p., a.s. prehlasuje, že všetky informácie a údaje uvedené v tejto výročnej správe za účtovný rok 2021 zodpovedajú skutočnosti a žiadne podstatné okolnosti neboli vynechané.

V Bratislave 28. apríla 2022



Miroslav Suchý
predseda predstavenstva



Michal Švingál
člen predstavenstva

Finančné výkazy 2021

Investin, o.c.p., a.s.
Vajnorská 100/B, 831 04 Bratislava - mestská časť Nové Mesto
Slovenská republika
W: www.investin-ocp.sk
T: +421 2 3244 5029
E: info@investin-ocp.sk

SÚVAHA

obchodníka s cennými papiermi

zostavená k...31.12. 20..21

(v celých eurách)

Za obdobie od mesiac rok do mesiac rok

 0 1 2 0 2 1 1 2 2 0 2 1

Za bezprostredne predchádzajúce obdobie od 0 1 2 0 2 0 do 1 2 2 0 2 0

Dátum vzniku účtovnej jednotky

1 1 0 6 2 0 2 0

Účtovná zavierka

 riadna mimoriadna priebežná

Účtovná zavierka

 zostavená schválená

IČO

5 3 1 2 2 6 3 1

DIČ

2 1 2 1 2 6 9 3 3 7

Kód SK NACE

6 6 . 1 2 . 0

Obchodné meno (názov) účtovnej jednotky

I n v e s t i n i n , o . c . p . , a . s .

Sídlo účtovnej jednotky

Ulica

V a j n o r s k á 1 0 0 / B

Číslo

PSČ

8 3 1 0 4

Názov obce

B r a t i s l a v a - N o v é M e s t o

Číslo telefónu

0 /

Číslo faxu

0 /

E-mailová adresa

s u c h y . m i r o @ g m a i l . c o m

Zostavené dňa: 11.04.2022	Podpisový záznam osoby zodpovednej za vedenie účtovníctva:	Podpisový záznam osoby zodpovednej za zostavenie účtovnej zvierky:	Podpisový záznam člena štatutárneho orgánu účtovnej jednotky:
Schválené dňa: 28/4/2022			

Označenie	POLOŽKA	Číslo poznámky	Bežné účtovné obdobie	Predchádzajúce účtovné obdobie
a	b	c	1	2
x	Aktíva	x	x	x
1.	Peňažné prostriedky a ekvivalenty peňažných prostriedkov		130856	137775
2.	Pohľadávky voči klientom		14	
a)	z poskytnutých investičných služieb, vedľajších služieb a investičných činností		14	
b)	z pôžičiek poskytnutých klientom			
3.	Cenné papiere na obchodovanie			
4.	Deriváty			
5.	Cenné papiere na predaj			
6.	Upísané cenné papiere na umiestnenie			
7.	Pohľadávky voči bankám			
a)	z obrátených repoobchodov			
b)	ostatné krátkodobé			
c)	dlhodobé			
8.	Úvery a obrátené repoobchody			
a)	obrátené repoobchody			
b)	ostatné krátkodobé			
c)	dlhodobé			
9.	Podiely na základnom imaní v dcérskych účtovných jednotkách a v pridružených účtovných jednotkách			
a)	v účtovných jednotkách z finančného sektora			
b)	ostatných účtovných jednotkách			
10.	Obstaranie hmotného majetku a nehmotného majetku			
11.	Nehmotný majetok			
12.	Hmotný majetok			
a)	neodpisovaný			
a).1.	pozemky			
a).2.	ostatný			
b)	odpisovaný			
b).1.	budovy			
b).2.	ostatný			
13.	Daňové pohľadávky			
14.	Ostatný majetok		4330	3683
	Aktíva spolu		135200	141458

Označenie	POLOŽKA	Číslo poznámky	Bežné účtovné obdobie	Predchádzajúce účtovné obdobie
a	b	c	1	2
x	Pasíva	x	x	x
I.	Závazky (súčet položiek 1 až 9)		35740	15343
1.	Závazky voči bankám splatné na požiadanie			
2.	Závazky voči klientom			
3.	Ostatné záväzky voči bankám			
a)	z repoobchodov			
b)	ostatné krátkodobé			
c)	dlhodobé			
4.	Závazky z cenných papierov predaných na krátko			
5.	Deriváty			
6.	Závazky z úverov a z repoobchodov			
a)	z repoobchodov			
b)	ostatné krátkodobé			
c)	dlhodobé			
7.	Ostatné záväzky		35740	15343
8.	Podriadené finančné záväzky			
9.	Daňové záväzky			
a)	splatná daň z príjmov			
b)	odložený daňový záväzok			
II.	Vlastné imanie (súčet položiek 10 až 17)		99460	126115
10.	Základné imanie, z toho		130000	130000
a)	upísané základné imanie		130000	130000
b)	pohľadávky voči akcionárom (x)			
11.	Vlastné akcie (x)			
12.	Emisné ážio x/(x)			
13.	Fondy z oceňovacích rozdielov x/(x)		55000	5000
a)	z ocenenia cenných papierov na predaj x/(x)			
b)	ostatné x/(x)		55000	5000
14.	Fondy tvorené zo zisku po zdanení			
15.	Nerozdelený zisk alebo neuhradená strata z minulých rokov x/(x)		(8885)	
16.	Zisk alebo strata v schvaľovacom konaní x/(x)			
17.	Zisk alebo strata za účtovné obdobie x/(x)		(76655)	(8885)
	Pasíva		135200	141458

Označenie	POLOŽKA	Číslo poznámky	Bežné účtovné obdobie	Predchádzajúce účtovné obdobie
a	b	c	1	2
1.	Výnosy z odplát a provízií		13	
2.	Výnosy z úrokov z úverov poskytnutých v rámci poskytovania investičných služieb			
a.	Náklady na odplaty a provízie			
3.b.	Čistá tvorba rezerv na záväzky z investičných služieb, investičných činností a vedľajších služieb			
I.	Čistý zisk alebo strata z poskytovania investičných služieb, investičných činností a vedľajších služieb		13	
4.c.	Zisk/strata z operácií s cennými papiermi		1	
5.d.	Zisk/strata z derivátov			
6.e.	Zisk/strata z operácií s devízami a s majetkom a záväzkami ocenenými cudzou menou			
7.f.	Zisk/strata z úrokov z investičných nástrojov			
II.	Zisk alebo strata z obchodovania			
8.	Výnosy z úrokov a obdobné výnosy			
9.	Výnosy z vkladov do základného imania			
10.g.	Zisk/strata z predaja iného majetku a z prevodu majetku			
11./h.	Zisk/strata z čistého zrušenia zníženia hodnoty/zníženia hodnoty majetku a z odpísaného/odpísania majetku			
12.	Výnosy zo zrušenia rezerv na ostatné záväzky			
13.	Ostatné prevádzkové výnosy			
i.	Personálne náklady		(17735)	
i.1.	mzdové a sociálne náklady		(17688)	
i.2.	ostatné personálne náklady		(47)	
j.	Náklady na tvorbu rezerv na ostatné záväzky		(2280)	
k.	Odpisy			
k.1.	odpisy hmotného majetku			
k.2.	odpisy nehmotného majetku			
l.	zníženie hodnoty majetku			
l.1.	zníženie hodnoty hmotného majetku			
l.2.	zníženie hodnoty nehmotného majetku			
m.	Ostatné prevádzkové náklady		(56210)	(8601)
n.	Náklady na financovanie		(444)	(284)
n.1.	náklady na úroky a podobné náklady		(444)	(284)
n.2.	dane a poplatky			
14./o.	Podiel na zisku alebo strate v dcérskych účtovných jednotkách a pridružených účtovných jednotkách			
A.	Zisk alebo strata za účtovné obdobie pred zdanením		(76655)	(8885)
p.	Daň z príjmov			
p.1.	splatná daň z príjmov			
p.2.	odložená daň z príjmov			
B.	Zisk alebo strata za účtovné obdobie po zdanení		(76655)	(8885)

POZNÁMKY
úctovnej závierky zostavenej
k 31.12.2021
(v celých eurách)

A. Všeobecné informácie o obchodníkovi s cennými papiermi

1. Popis činností obchodníka s cennými papiermi, určenie jeho základných činností a určenie zemepisných oblastí, v ktorých obchodník s cennými papiermi vykonáva svoje činnosti.

Názov spoločnosti :	Investin, o.c.p., a.s.
Sídlo spoločnosti	Vajnorská 100/B od 02.03.2021 (k 01.03.2021 bola ešte adresa sídla Bajkalská 9/B) 831 04 Bratislava - mestská časť Nové Mesto
Registrácia spoločnosti:	Obchodný register Okresného súdu Bratislava I, Oddiel Sa, Vložka 7112/B
IČO	53 122 631
DIČ	2121269337
Deň zápisu:	11.06.2020
Právna forma:	akciová spoločnosť

Spoločnosť začala v máji 2021 poskytovať investičné služby na základe povolenia Národnej banky Slovenska na poskytovanie investičných služieb zo dňa 02.04.2020, právoplatného dňa 15.05.2020 rozhodnutia Národnej banky Slovenska o rozšírení povolenia na poskytovanie investičných služieb zo dňa 15.12.2020, právoplatného dňa 13.01.2021, podľa ktorého došlo k rozšíreniu predmetu podnikania o vedľajšiu službu podľa ustanovenia § 6 ods. 2 písm. a) zákona č. 566/2001 Z.z. o cenných papieroch a investičných službách a o zmene a doplnení niektorých zákonov v znení neskorších predpisov (ďalej len „zákon o cenných papieroch“) a po doručení oznámenia Národnej banky Slovenska o splnení podmienky na začatie vykonávania činností uvedených v povolení na poskytovanie investičných služieb zo dňa 14.04.2021 v súlade s ust. § 55 ods. 6 a 7 zákona o cenných papieroch.

Obchodník s cennými papiermi Investin, o.c.p., a.s. je zriadený na poskytovanie investičných služieb a vykonávanie investičných činností podľa ustanovenia § 6 ods. 1 a 2 v spojení s § 5 ods. 1 písm. a) až c) zákona č. 566/2001 Z.z. o cenných papieroch a investičných službách a o zmene a doplnení niektorých zákonov v znení neskorších predpisov (ďalej len „zákon o cenných papieroch“), a to v nasledovnom rozsahu:

1. poskytovanie investičných služieb a vykonávanie investičných činností podľa:
 - a) ustanovenia § 6 ods. 1 písm. a) zákona o cenných papieroch, prijatie a postúpenie pokynu klienta týkajúceho sa jedného alebo viacerých finančných nástrojov, a to vo vzťahu k finančným nástrojom podľa ustanovenia § 5 ods. 1 písm. a) zákona o cenných papieroch, t.j. prevoditeľné cenné papiere, podľa ustanovenia § 5 ods. 1 písm. b) zákona o cenných papieroch, t.j. nástroje peňažného trhu a podľa ustanovenia § 5 ods. 1 písm. c) zákona o cenných papieroch, t.j. cenné papiere a majetkové účasti vo fondoch kolektívneho investovania;
 - b) ustanovenia § 6 ods. 1 písm. b) zákona o cenných papieroch, vykonanie pokynu klienta na jeho účet, a to vo vzťahu k finančným nástrojom podľa ustanovenia § 5 ods. 1 písm. a) zákona o cenných papieroch, t.j. prevoditeľné cenné papiere, podľa ustanovenia § 5 ods. 1 písm. b) zákona o cenných papieroch, t.j. nástroje peňažného trhu a podľa ustanovenia § 5 ods. 1 písm. c) zákona o cenných papieroch, t.j. cenné papiere a majetkové účasti vo fondoch kolektívneho investovania;
 - c) ustanovenia § 6 ods. 1 písm. d) zákona o cenných papieroch, riadenie portfólia, a to vo vzťahu k finančným nástrojom podľa ust. § 5 ods. 1 písm. a) zákona o cenných papieroch, t.j. prevoditeľné cenné papiere, podľa ustanovenia § 5 ods. 1 písm. b) zákona o cenných papieroch, t.j. nástroje peňažného trhu a podľa ustanovenia § 5 ods. 1 písm. c) zákona o cenných papieroch, t.j. cenné papiere a majetkové účasti vo fondoch kolektívneho investovania;
 - d) ustanovenia § 6 ods. 1 písm. e) zákona o cenných papieroch, investičné poradenstvo, a to vo vzťahu k finančným nástrojom podľa ustanovenia § 5 ods. 1 písm. a) zákona o cenných papieroch, t.j. prevoditeľné cenné papiere, podľa ustanovenia § 5 ods. 1 písm. b) zákona o cenných papieroch, t.j. nástroje peňažného trhu a podľa ustanovenia § 5 ods. 1 písm. c) zákona o cenných papieroch, t.j. cenné papiere a majetkové účasti vo fondoch kolektívneho investovania;
 - e) ustanovenia § 6 ods. 1 písm. g) zákona o cenných papieroch, umiestňovanie finančných nástrojov bez pevného záväzku, a to vo vzťahu k finančným nástrojom podľa ustanovenia § 5 ods. 1 písm. a) zákona o cenných papieroch, t.j. prevoditeľné cenné papiere, podľa ustanovenia § 5 ods. 1 písm. b) zákona o cenných papieroch, t.j. nástroje peňažného trhu a podľa ustanovenia § 5 ods. 1 písm. c) zákona o cenných papieroch, t.j. cenné papiere a majetkové účasti vo fondoch kolektívneho investovania;
2. poskytovanie vedľajších služieb podľa:
 - a) ustanovenia § 6 ods. 2 písm. b) zákona o cenných papieroch, poskytovanie úverov alebo pôžičiek investorovi na umožnenie vykonania obchodu s jedným alebo viacerými finančnými nástrojmi, ak je poskytovateľ úveru alebo pôžičky zapojený do tohto obchodu, a to vo vzťahu k finančným nástrojom podľa ustanovenia § 5 ods. 1 písm. a) zákona o cenných papieroch, t.j. prevoditeľné cenné papiere, podľa ustanovenia § 5 ods. 1 písm. b) zákona o cenných papieroch, t.j. nástroje peňažného trhu a podľa ustanovenia § 5 ods. 1 písm. c) zákona o cenných papieroch, t.j. cenné papiere a majetkové účasti vo fondoch kolektívneho investovania;
 - b) ustanovenia § 6 ods. 2 písm. c) zákona o cenných papieroch, poskytovanie poradenstva v oblasti štruktúry kapitálu a stratégie podnikania a poskytovanie poradenstva a služieb týkajúcich sa zlúčenia, splynutia, premeny alebo rozdelenia spoločnosti alebo kúpy podniku;
 - c) ustanovenia § 6 ods. 2 písm. d) zákona o cenných papieroch, vykonávanie obchodov s devizovými hodnotami, ak sú tie spojené s poskytovaním investičných služieb;
 - d) ustanovenia § 6 ods. 2 písm. e) zákona o cenných papieroch, vykonávanie investičného prieskumu a finančnej analýzy alebo inej formy všeobecného odporúčania týkajúceho sa obchodov s finančnými nástrojmi;
 - e) ustanovenia § 6 ods. 2 písm. f) zákona o cenných papieroch, služby spojené s upisovaním finančných nástrojov.

Od 13.01.2021 je predmet podnikania spoločnosti rozšírený o vedľajšiu službu podľa ustanovenia § 6 ods. 2 písm. a) zákona o cenných papieroch, t.j. úschova a správa finančných nástrojov na účet klienta, vrátane držiteľskej správy, a súvisiacich služieb, najmä správy peňažných prostriedkov a finančných zábezpek, a to vo vzťahu k finančným nástrojom podľa ustanovenia § 5 ods. 1 písm. a) zákona o cenných papieroch, t.j. prevoditeľné cenné papiere, podľa ustanovenia § 5 ods. 1 písm. b) zákona o cenných papieroch, t.j. nástroje

peňažného trhu a podľa ustanovenia § 5 ods. 1 písm. c) zákona o cenných papieroch, t.j. cenné papiere a majetkové účasti vo fondoch kolektívneho investovania.

Geograficky spoločnosť pôsobí v Slovenskej republike a nemá zriadenú organizačnú zložku v zahraničí.

Spoločnosť sa nezahŕňa do konsolidovanej účtovej závierky žiadnej Spoločnosti.

2. Obchodné meno priamej materskej účtovnej jednotky a obchodné meno materskej účtovnej jednotky celej skupiny.

Účtovná jednotka bola založená podľa Zakladateľskej zmluvy zo dňa 03.07.2019 v znení dodatku č.1 zo dňa 18.05.2020 vyhotovených vo forme notárskej zápisnice podľa § 172 ods. 2 zákona č. 513/1991 Zb. Obchodného zákonníka.

Účtovná jednotka vznikla dňa 11.06.2020, kedy bola zapísaná do Obchodného registra Okresného súdu Bratislava I. Oddiel Sa, vložka č. 7112/B.

Orgány spoločnosti ku dňu 31.12.2021

PREDSTAVENSTVO:

Ing. Miroslav Suchý - predseda predstavenstva

Ing. Michal Švingál - člen predstavenstva

DOZORNÁ RADA

JUDr. Adriana Karácsonyi – predseda dozornej rady

JUDr. Andrea Slezáková, LL.M., PhD. - členka dozornej rady

Ing. Peter Lukáč - člen dozornej rady

B. Použitie účtovné zásady a účtovné metódy

1. *Informácia o tom, či účtovná závierka bola zostavená na základe predpokladu ďalšieho nepretržitého trvania obchodníka s cennými papiermi; ak nebola zostavená na základe tohto predpokladu, ktoré skutočnosti k tomu vedenie obchodníka s cennými papiermi viedli, prípadne ak bola účtovná závierka zostavená na základe predpokladu ďalšieho nepretržitého trvania obchodníka s cennými papiermi, ale obchodník s cennými papiermi je vystavený významným neistotám v súvislosti s jeho činnosťou, a to takým neistotám, že vedenie obchodníka s cennými papiermi má významné pochybnosti o schopnosti obchodníka s cennými papiermi naďalej nepretržite trvať, tieto neistoty sa uvedú.*

Účtovná závierka bola zostavená na základe predpokladu nepretržitého pokračovania v činnosti Spoločnosti.

2. Účtovné zásady a účtovné metódy použité pri zostavovaní účtovnej závierky.

Spoločnosť uplatňuje účtovné princípy a postupy účtovania v súlade so Zákonom o účtovníctve č. 431/2002 Z. z. v znení neskorších predpisov a v súlade s príslušným opatrením MF SR č. 24042/2011-74, doplnené opatrením MF SR č. 16228/2014-74, ktorými sa ustanovujú podrobnosti o usporiadaní a označovaní položiek účtovnej závierky, obsahom vymedzení týchto položiek a rozsahu údajov určených z účtovnej závierky na zverejnenie, o rámcovej účtovej osnove a postupoch účtovania pre obchodníkov s cennými papiermi a pobočky zahraničných obchodníkov s cennými papiermi a o zmene a doplnení niektorých opatrení v znení neskorších predpisov.

Účtovné metódy a všeobecné účtovné zásady boli účtovnou jednotkou konzistentne aplikované.

3. Informácie o použití nových účtovných zásad a nových účtovných metód v porovnaní s predchádzajúcim účtovným obdobím a o dôvodoch ich použitia a ich vplyve na výsledok hospodárenia a vlastné imanie obchodníka s cennými papiermi.

Účtovná jednotka nepoužila nové účtovné zásady a nové účtovné metódy v porovnaní s predchádzajúcim účtovným obdobím.

4. Popis spôsobov oceňovania majetku a záväzkov, metódach použitých pri určení reálnych hodnôt majetku a záväzkov, cudzích menách a kurzoch použitých na prepočet cudzej meny na eurá.

a) Peňažné prostriedky a ekvivalenty peňažných prostriedkov

Peňažné prostriedky a ich ekvivalenty zahŕňajú peňažné prostriedky v hotovosti, ceniny, peňažné prostriedky v banke splatné na požiadanie. Hodnoty na ceste, ktoré sa viažu na prevod medzi bežným účtom v banke a pokladnicou alebo medzi dvoma bežnými účtami v bankách. Oceňujú sa menovitou hodnotou.

b) Pohľadávky

Pohľadávky pri ich vzniku sa oceňujú ich menovitou hodnotou; postúpené pohľadávky a pohľadávky nadobudnuté vkladom do základného imania sa oceňujú obstarávacou cenou vrátane nákladov súvisiacich s obstaraním. Toto ocenenie sa znižuje o pochybné a nevykonalné pohľadávky.

c) Záväzky

Záväzky pri ich vzniku sa oceňujú menovitou hodnotou. Záväzky pri ich prevzatí sa oceňujú obstarávacou cenou. Ak sa pri inventarizácii zistí, že suma záväzkov je iná ako ich výška v účtovníctve, uvedú sa záväzky v účtovníctve a v účtovnej závierke v tomto zistenom ocenení.

d) Odložené dane

Odložené dane (odložená daňová pohľadávka a odložený daňový záväzok) sa vzťahujú na:

- 1) dočasné rozdiely medzi účtovnou hodnotou majetku a účtovnou hodnotou záväzkov vykázanou v súvahe a ich daňovou základňou,
- 2) možnosť umorovať daňovú stratu v budúcnosti, ktorou sa rozumie možnosť odpočítať daňovú stratu od základu dane v budúcnosti,
- 3) možnosť previesť nevyužitú daňovú odpočty a iné daňové nároky do budúcich období.

Odložená daňová pohľadávka sa účtuje iba do takej výšky, do akej je pravdepodobné, že bude možné dočasné rozdiely vyrovnáť voči budúcemu základu dane.

Pri výpočte odloženej dane sa použije sadzba dane z príjmov, o ktorej sa predpokladá, že bude platiť v čase vyrovnania odloženej dane.

e) Časové rozlíšenie

Časové rozlíšenie sa vykazuje vo výške, ktorá je potrebná na dodržanie zásady vecnej a časovej súvislosti s účtovným obdobím.

f) Dlhodobý nehmotný majetok a dlhodobý hmotný majetok

Dlhodobý majetok nakupovaný sa oceňuje obstarávacou cenou, ktorá zahŕňa cenu obstarania a náklady súvisiace s obstaraním (clo, prepravu, montáž, poisťné a pod.).

g) Vykazovanie výnosov a nákladov

Spoločnosť vykazuje náklady a výnosy časovo rozlíšené do obdobia, s ktorým časovo a vecne súvisia, bez ohľadu na to, kedy prichádza k ich peňažnej úhrade.

- h) Poplatky účtované klientom
Spoločnosť má nárok na odmenu za obstaranie kúpy alebo predaja finančných nástrojov, poskytované poradenstvo a ďalšie poplatky účtované klientom v zmysle platného cenníka poplatkov. Tieto poplatky sú vykázané vo výkaze ziskov a strát ako „Výnosy z odplát a provízií“.
- i) Cudzia mena
Majetok a záväzky vyjadrené v cudzej mene sa ku dňu uskutočnenia účtovného prípadu prepočítavajú na menu euro referenčným výmenným kurzom určeným a vyhláseným Európskou centrálnou bankou alebo Národnou bankou Slovenska v deň predchádzajúci dňu uskutočnenia účtovného prípadu.
Na ocenenie prírastku cudzej meny nakúpenej za euro sa použije kurz, za ktorý bola táto cudzia mena nakúpená.
Na úbytok rovnakej cudzej meny v hotovosti alebo z devízového účtu sa na prepočet cudzej meny na euro použije referenčný výmenný kurz určený a vyhlásený Európskou centrálnou bankou alebo Národnou bankou Slovenska v deň predchádzajúci dňu uskutočnenia účtovného prípadu.
Majetok a záväzky vyjadrené v cudzej mene (okrem prijatých a poskytnutých preddavkov) sa ku dňu, ku ktorému sa zostavuje účtovná závierka, prepočítavajú na menu euro referenčným výmenným kurzom určeným a vyhláseným Európskou centrálnou bankou alebo Národnou bankou Slovenska v deň, ku ktorému sa zostavuje účtovná závierka, a účtujú sa s vplyvom na výsledok hospodárenia.
Prijaté a poskytnuté preddavky v cudzej mene prostredníctvom účtu vedeného v tejto cudzej mene sa prepočítavajú na menu euro referenčným výmenným kurzom určeným a vyhláseným Európskou centrálnou bankou alebo Národnou bankou Slovenska v deň predchádzajúci dňu uskutočnenia účtovného prípadu. Ku dňu, ku ktorému sa zostavuje účtovná závierka, sa už neprepočítavajú.
Prijaté a poskytnuté preddavky v cudzej mene na účet zriadený v eurách a z účtu zriadeného v eurách sa prepočítavajú na menu euro kurzom, za ktorý boli tieto hodnoty nakúpené alebo predané.

5. Určenie dňa uskutočnenia účtovného prípadu, napríklad pri účtovaní cenných papierov a derivátov, či sa účtuje v deň dohodnutia obchodu alebo v deň vyrovnania obchodu.

Spoločnosť nerobí obchody na vlastný účet.

6. Postupy odpisovania hmotného majetku alebo nehmotného majetku.

Spoločnosť nemá odpisovaný hmotný a nehmotný majetok.

Spoločnosť nezostavovala odpisový plán.

7. Zásady a postupy identifikácie majetku so zníženou hodnotou.

Spoločnosť neviduje majetok so zníženou hodnotou.

8. Zásady a postupy výpočtu výšky tvorby opravných položiek a rezerv.

Spoločnosť v prípade potreby vytvára a používa rezervy a opravné položky v súlade s platnými postupmi účtovania. Takto vytvorené rezervy by mohli súvisieť s predpokladanou hodnotou plnenia možných alebo istých záväzkov, ktoré vznikli v dôsledku začatého súdneho procesu, nevyplatených náhrad škôd, záruk a podobných garancií poskytnutých spoločnosťou. Tieto rezervy sa účtujú, keď vzniknú pravdepodobné položky alebo záväzky v súvislosti so vznikom budúceho plnenia alebo náhrady škody.

Spoločnosť vytvorila rezervu na audit a to na vykonanie auditu a overenie Účtovnej závierky ku dňu 31.12.2021 vo výške 2 280,- eur.

Spoločnosť v sledovanom období netvorila opravné položky.

Rezerva je záväzok predstavujúci existujúcu povinnosť Spoločnosti, ktorá vznikla z minulých udalostí a je pravdepodobné, že v budúcnosti zníži jej ekonomické úžitky. Rezervy sú záväzky s neurčitým časovým vymedzením alebo výškou a oceňujú sa odhadom v sume potrebnej na splnenie existujúcej povinnosti ku dňu, ku ktorému sa zostavuje účtovná závierka.

Informácie o postupoch účtovania obchodov s cennými papiermi

- spoločnosť neúčtovala o cenných papieroch

Informácie o postupoch účtovania úrokových výnosov a úrokových nákladov

- spoločnosť neúčtovala o výnosových ani nákladových úrokoch

Informácie o pohľadávkach a záväzkoch

- pohľadávky a záväzky sa účtujú v nominálnej hodnote, ku ktorej je v prípade sporných a pochybných pohľadávok vytvorená opravná položka. Pohľadávky a záväzky v cudzej mene spoločnosť nevykázala. (V prípade ich existencie by takéto pohľadávky a záväzky k 31. decembru 2021 spoločnosť kurzovo precenila v zmysle postupov účtovania.)

Informácie o dani z príjmov spoločnosti

Daň z príjmov spoločnosti sa účtuje do nákladov spoločnosti v období vzniku daňovej povinnosti a v priloženom výkaze ziskov a strát spoločnosti je vypočítaná zo základu vyplývajúceho z hospodárskeho výsledku pred zdanením, ktorý bol upravený o pripočítateľné a odpočítateľné položky z titulu trvalých a dočasných úprav daňového základu, daňových úľav a umorenia straty.

Spoločnosť neúčtuje o odloženej dani v súlade s § 9 ods. 5 - 13 postupov účtovania.

ZÁKLADNÉ IMANIE SPOLOČNOSTI

Základné imanie spoločnosti k 31.12.2021 bolo upísané a splatené vo výške 130 000,- eur a pozostáva z :

- druh a forma kmeňové zaknihované akcie na meno
- menovitá hodnota 1000 eur/ kus
- počet : 130
- opis práv: právo podieľať sa na riadení Spoločnosti, na zisku a likvidačnom zostatku, právo požiadať o zvolenie Valného zhromaždenia a zasadnutia dozornej rady, právo nazerať do zápisníc z rokovania dozornej rady.

CENNÉ PAPIERE

Cenné papiere tvoria najmä investície do cenných papierov s pevným alebo premenlivým výnosom, klasifikované ako cenné papiere určené na predaj. Cenné papiere sa pri ich nadobudnutí oceňujú obstarávacou cenou vrátane priamych nákladov súvisiacich s obstaraním. Pri následnom oceňovaní sú cenné papiere ocenené trhovou hodnotou ku dňu, ku ktorému sa zostavuje účtovná závierka so súvzťažným zápisom na účte Oceňovacie rozdiely z prepočtu čistých investícií vo vlastnom imaní. V prípade cenných papierov, pri ktorých neexistuje

referenčná tržová cena z verejného trhu cenných papierov, je určená členom centrálného depozitára. Ak hodnotu cenného papiera nie je možné určiť opísaným spôsobom, jeho stanovená inými všeobecne uznávanými metódami oceňovania pri zohľadnení aktuálnej úrovne úrokových sadzieb pre finančné nástroje s rovnakými alebo porovnateľnými charakteristikami, bonity emitenta oceňovaného cenného papiera, jeho zostatkovej doby splatnosti a meny, v ktorej sú denominované platby plynúce z vlastníctva tohto cenného papiera. Takto určená hodnota cenného papiera je v prípade dlhopisov zvýšená o alikvotný úrokový výnos.

Spoločnosť nemala v portfóliu cenné papiere

POKLADNIČNÁ HOTOVOSŤ A ZOSTAKY NA BEŽNÝCH ÚČTOCH

Štruktúra zostatkov na bankových účtoch

- Slovenská sporiteľňa a.s. č.ú. SK23 0900 0000 0051 6751 5121 vykazuje zostatok 5 242,87 eur
- Slovenská sporiteľňa a.s. č.ú. SK58 0900 0000 0051 5955 0306 vykazuje zostatok 125 585,09 eur
- Slovenská sporiteľňa a.s. č.ú. SK96 0900 0000 0051 6940 7247 vykazuje zostatok 28,75 eur

VÝZNAMNÉ POLOŽKY UVEDENÉ VO VÝKAZE ZISKOV A STRÁT

Výnosy a náklady z poplatkov a provízií 13€

Ostatné všeobecné prevádzkové náklady

- náklady na poplatky, právne služby, účtovníctvo, preklady textu a ostatné 16 484,38 eur
- tvorba rezervy na audit 2 280 €

NÁKLADY NA AUDIT

Spoločnosť si na audit Účtovnej závierky za rok 2021 objednala spoločnosť D.P.F., spol. s r.o., so sídlom Černicová 6, 831 01 Bratislava, IČO: 31 717 454, v zastúpení Ing. Marcel Petras — licencia SKAU 893. Rezerva na audit bola vytvorená vo výške 1 900,- eur + DPH.

VÝPOČET ZÁKLADU DANE Z PRÍJMOV

Výnosy celkom 14,23 eur

Náklady celkom 76 668,55 eur

Hospodársky výsledok – 76 654,32 eur

+ nedaňové náklady 3604,34, - eur z toho 2 280,- eur vytvorené rezervy v súlade s par. 21 ods.2 písm. j) ZDP

Daňový základ – 75 392,98 eur

Daň z príjmu 0 eur

INFORMÁCIE O ÚDAJOCH NA PODSÚVAHOVÝCH ÚČTOCH

- spoločnosť na podsúvahových účtoch eviduje pohľadávky voči klientom vo výške 1648,99 a záväzky voči klientom vo výške 1648,99

INFORMÁCIE O NÁSLEDNÝCH UDALOSTIACH

- predpokladáme, že kríza v súvislosti s COVID19 nielen na svetových ale aj domácich kapitálových trhoch sa negatívne podpíše pod celú ekonomickú rovnováhu na trhu a preto v dnešnej dobe nevieme dôsledne predpovedať dopad na ekonomiku podniku.

Predpokladáme individuálne zhoršené ekonomické a finančné zázemie niektorých našich klientov, čo povedie k spomaleniu rastu objemu spravovaného kapitálu a tým aj pomalšiemu rastu príjmu spoločnosti.

Na základe mimoriadneho valného zhromaždenia spoločnosti bolo dňa 16.2.2022 schválené zvýšenie kapitálového fondu z príspevkov akcionárov (p. Hronca) vo výške 40 000 eur.

V súvislosti s vojnovým konfliktom na Ukrajine vedenie Spoločnosti urobilo analýzu možných účinkov a následkov na Spoločnosť a dospelo k názoru, že v súčasnosti nemajú významné nepriaznivé dopady na Spoločnosť (okrem rastúcich cien vstupov, najmä pohonných hmôt, energií, materiálov, tovarov a služieb). Vedenie Spoločnosti nepredpokladá významné ohrozenie predpokladu nepretržitého pokračovania v činnosti v blízkej budúcnosti (t.j. počas nasledujúcich 12 mesiacov od dátumu zostavenia UZ).

- ku dňu 31. decembru 2021 spoločnosť nevykazuje žiadne záväzky s dobou splatnosti nad 12 mesiacov.

C. Prehľad o peňažných tokoch	Bežné účtovné obdobie	Bezprostredne predchádzajúce účtovné obdobie
Peňažný tok z prevádzkovej činnosti	x	X
Výnosy z prijímaných úrokov, odplát a provízií (+)	13	
Pohľadávky na úroky, odplaty a provízie (-)	-14	
Náklady na úroky, odplaty a provízie (-)		
Závazky za úroky, odplaty a provízie (+)		
Obrat strany Dt usporiadacích účtov obchodovania s finančnými nástrojmi (+)	1 130	
Pohľadávky za predané finančné nástroje (-)		
Obrat strany Dt analytických účtov prvotného zaúčtovania účtov finančných nástrojov (-)	1 099	
Závazky na zaplatenie kúpnej ceny FN		
Výnos z odpísaných pohľadávok (+)		
Náklady na zamestnancov a dodávateľov (-)	-76 669	-8 885
Závazky voči zamestnancom a dodávateľom (+)		5 343
Zvýšenie/zníženie prevádzkového majetku (-/+)	-647	-3 683
Zmena stavu krátkodobých pôžičiek klientom (+/-) na analytických účtoch prvotného zaúčtovania		
Zvýšenie/zníženie prevádzkových záväzkov (+/-)	393	36
Zvýšenie/zníženie vkladov klientov (+/-)		
Zvýšenie/zníženie záväzkov voči dodávateľom (+/-)		
Iné krátkodobé záväzky +/-	20 000	10 000
Čistý peňažný tok z prevádzkovej činnosti pred zdanením	-56 919	2 811
Zaplatená daň z príjmov		
Čistý peňažný tok z prevádzkovej činnosti	-56 919	2 811
Peňažný tok z investičnej činnosti	x	X
Zmena stavu dlhodobého majetku (-/+)		
Závazky z obstarania dlhodobého majetku (+)		
Výnosy z predaja a likvidácie dlhodobého majetku (+)		
Pohľadávky z predaja a likvidácie dlhodobého majetku (-)		
Výnosy z dividend (+)		
Pohľadávky na dividendy (-)		
Výnosy z prijímaných úrokov z vkladov a úverov (+)		
Pohľadávky z úrokov z vkladov a úverov (-)		
Príjmy z predaja finančných nástrojov držaných na predaj (+)		
Nákup finančných nástrojov držaných na predaj (-)		
Zníženie/ zvýšenie poskytnutých úverov a vkladov (+/-)		
Čistý peňažný tok z investičnej činnosti		0
Peňažný tok z finančnej činnosti	x	X
Zvýšenie/zníženie vlastného imania (+/-)		80 000
Zvýšenie/zníženie kapitálových fondov (+/-)	50 000	
Zvýšenie/zníženie prijatých dlhodobých úverov a finančného nájmu (+/-)		
Náklady na úroky z dlhodobých úverov a finančného nájmu (-)		
Závazky za úroky z dlhodobých úverov a finančného nájmu (+)		
Zaplatené dividendy		
Čistý peňažný tok z finančnej činnosti	50 000	80 000
Účinok zmien vo výmenných kurzoch na peňažné prostriedky v cudzej mene		
Čistý vzrast/pokles peňažných prostriedkov a ich ekvivalentov	-6 919	82 811
Peňažné prostriedky a ich ekvivalenty na začiatku účtovného obdobia	137 775	54 964
Peňažné prostriedky a ich ekvivalenty na konci účtovného obdobia	130 856	137 775

D. Prehľad o zmenách vo vlastnom imaní

POLOŽKA	Akiový kapitál	Rezervné fondy	Fondy z ocenenia	Nerozdelené zisky	Spolu
b	1	2	3	4	5
Stav k poslednému dňu predchádzajúceho účtovného obdobia	130 000	5 000		(8 885)	126 115
Zmeny v účtovnej politike					
Upravený stav k poslednému dňu predchádzajúceho účtovného obdobia	130 000	5 000		(8 885)	126 115
Oceňovacie rozdiely z ocenenia cenných papierov na predaj					
Ostatné oceňovacie rozdiely					
Daň účtovaná na položky vlastného imania					
Zmena čistého obchodného imania bez zisku za bežné účtovné obdobie					
Zisk/strata bežného účtovného obdobia				(76 655)	(76 655)
Úplná zmena čistého obchodného imania					
Rozdelenie zisku					
Zvýšenie/zníženie akiového kapitálu		50 000			50 000
Stav k poslednému dňu bežného účtovného obdobia	130 000	55 000		(85 540)	99 460

E. Prehľad o majetku klientov

Označenie	POLOŽKA	Bežné účtovné obdobie	Predchádzajúce účtovné obdobie
a	b	1	2
	Majetok klientov	0	-
	Peňažné prostriedky klientov	1648,99	-
	Cenné papiere klientov	0	-
	Iné finančné nástroje klientov	0	-
	Portfólia klientov	0	-
	Pohľadávky klientov voči trhu	0	-
	Majetok klientov spolu	1648,99	-
	Závazky voči klientom zo zvereného majetku	0	-
	Závazky z peňažných prostriedkov klientov	1648,99	-
	Závazky z cenných papierov klientov	0	-
	Závazky z portfólií klientov	0	-
	Závazky zo správy a uloženia cenných papierov klientov	0	-
	Závazky klientov voči trhu	0	-
	Závazky z uschovania cenných papierov klientov	0	-
	Závazky voči klientom zo zvereného majetku spolu	1648,99	-

Spoločnosť mala k 31.12.2021 majetok klientov.

F. Poznámky k položkám súvahy a k položkám výkazu ziskov a strát

Súvaha

A. Aktíva

Číslo riadku	1. Peňažné prostriedky a ekvivalenty peňažných prostriedkov	Bežné účtovné obdobie	Bezprostredne predchádzajúce účtovné obdobie
1.	Peňažné prostriedky v pokladni	0	0
2.	Bežné účty	130 856	137 775
3.	Poskytnuté úvery splatné na požiadanie a do 24 hodín a vklady splatné do 24 hodín	0	-
4.	Pohľadávky na peňažné prostriedky v rámci spotových operácií	0	-
5.	Cenné papiere peňažného trhu s dohodnutou dobou splatnosti najviac tri mesiace	0	-
x	Medzisúčet - súvaha	0	
6.	Úverové linky na okamžité čerpanie peňažných prostriedkov	0	-
	Spolu	130 856	137 775

Číslo riadku	2.a). Pohľadávky voči klientom z poskytnutých služieb	Bežné účtovné obdobie	Bezprostredne predchádzajúce účtovné obdobie
1.	Investičné služby	14	-
2.	Vedľajšie služby	0	-
3.	Spolu	14	-

Číslo riadku	3. Cenné papiere na obchodovanie	Bežné účtovné obdobie	Bezprostredne predchádzajúce účtovné obdobie
1.	Akcie	0	-
1.1.	nezaložené	0	-
1.2.	založené v repoobchodoch	0	-
1.3.	založené	0	-
2.	Podielové listy	0	-
2.1.	nezaložené	0	-
2.2.	založené v repoobchodoch	0	-
2.3.	založené	0	-
3.	Krátkodobé dlhopisy, napríklad pokladničné poukážky	0	-
3.1.	nezaložené	0	-
3.2.	založené v repoobchodoch	0	-
3.3.	založené	0	-
4.	Dlhopisy	0	-
4.1.	nezaložené	0	-
4.2.	založené v repoobchodoch	0	-
4.3.	založené	0	-
5.	Zmenky	0	-
5.1.	nezaložené	0	-
5.2.	založené v repoobchodoch	0	-
5.3.	založené	0	-
	Spolu	0	-

Číslo riadku	4.1. Deriváty s aktívnym zostatkom	Bežné účtovné obdobie	Bezprostredne predchádzajúce účtovné obdobie
1.	úrokové	0	-
1.1.	vyrovnávané v hrubom	0	-
1.2.	vyrovnávané v čistom	0	-
2.	menové	0	-
2.1.	vyrovnávané v hrubom	0	-
2.2.	vyrovnávané v čistom	0	-
3.	akciové	0	-
3.1.	vyrovnávané v hrubom	0	-
3.2.	vyrovnávané v čistom	0	-
4.	komoditné	0	-
4.1.	vyrovnávané v hrubom	0	-
4.2.	vyrovnávané v čistom	0	-
5.	úverové	0	-
	Spolu	0	-

Číslo riadku	4.II. Deriváty s aktívnym zostatom podľa zostatkovej doby splatnosti	Bežné účtovné obdobie	Bezprostredne predchádzajúce účtovné obdobie
1.	Do jedného mesiaca	0	-
2.	Do troch mesiacov	0	-
3.	Do šiestich mesiacov	0	-
4.	Do jedného roku	0	-
5.	Nad jeden rok	0	-
	Spolu	0	-

Číslo riadku	5. Cenné papiere na predaj	Bežné účtovné obdobie	Bezprostredne predchádzajúce účtovné obdobie
1.	Akcie	0	-
1.1.	nezaložené	0	-
1.2.	založené v repoobchodoch	0	-
1.3.	založené	0	-
2.	Podielové listy	0	-
2.1.	nezaložené	0	-
2.2.	založené v repoobchodoch	0	-
2.3.	založené	0	-
3.	Krátkodobé dlhopisy napríklad pokladničné poukážky	0	-
3.1.	nezaložené	0	-
3.2.	založené v repoobchodoch	0	-
3.3.	založené	0	-
4.	Dlhopisy	0	-
4.1.	nezaložené	0	-
4.2.	založené v repoobchodoch	0	-
4.3.	založené	0	-
5.	Zmenky	0	-
5.1.	nezaložené	0	-
5.2.	založené v repoobchodoch	0	-
5.3.	založené	0	-
	Spolu	0	-

Číslo riadku	7. a).I. Pohľadávky voči bankám z obrátených repoobchodov podľa dohodnutej doby splatnosti	Bežné účtovné obdobie	Bezprostredne predchádzajúce účtovné obdobie
1.	Do dvoch týždňov	0	-
2.	Do jedného mesiaca	0	-
3.	Do troch mesiacov	0	-
4.	Do šiestich mesiacov	0	-
5.	Do jedného roku	0	-
	Spolu	0	-

Číslo riadku	7. a).II. Pohľadávky voči bankám z obrátených repoobchodov podľa zostatkovej doby splatnosti	Bežné účtovné obdobie	Bezprostredne predchádzajúce účtovné obdobie
1.	Do dvoch týždňov	0	-
2.	Do jedného mesiaca	0	-
3.	Do troch mesiacov	0	-
4.	Do šiestich mesiacov	0	-
5.	Do jedného roku	0	-
	Spolu	0	-

Číslo riadku	7. b).I. Pohľadávky voči bankám ostatné krátkodobé podľa dohodnutej doby splatnosti	Bežné účtovné obdobie	Bezprostredne predchádzajúce účtovné obdobie
1.	Do jedného mesiaca	0	-
2.	Do troch mesiacov	0	-
3.	Do šiestich mesiacov	0	-
4.	Do jedného roku	0	-
5.	Do dvoch rokov	0	-
6.	Do piatich rokov	0	-
7.	Viac ako päť rokov	0	-
	Spolu	0	-

Číslo riadku	7. b).II. Pohľadávky voči bankám ostatné krátkodobé podľa zostatkovej doby splatnosti	Bežné účtovné obdobie	Bezprostredne predchádzajúce účtovné obdobie
1.	Do jedného mesiaca	0	-
2.	Do troch mesiacov	0	-
3.	Do šiestich mesiacov	0	-
4.	Do jedného roku	0	-
	Spolu	0	-

Číslo riadku	7.b).III. Pohľadávky voči bankám ostatné krátkodobé podľa zostatkovej doby splatnosti – zníženie hodnoty	Bežné účtovné obdobie	Bezprostredne predchádzajúce účtovné obdobie
1.	Hrubá hodnota pohľadávok	0	-
2.	Zníženie hodnoty	0	-
3.	Čistá hodnota pohľadávok	0	-

Číslo riadku	7.c).I. Pohľadávky voči bankám dlhodobé podľa dohodnutej doby splatnosti	Bežné účtovné obdobie	Bezprostredne predchádzajúce účtovné obdobie
1.	Do dvoch rokov	0	-
2.	Do piatich rokov	0	-
3.	Viac ako päť rokov	0	-
4.	Spolu	0	-

Číslo riadku	7.c).II. Pohľadávky voči bankám dlhodobé podľa zostatkovej doby splatnosti	Bežné účtovné obdobie	Bezprostredne predchádzajúce účtovné obdobie
1.	Do dvoch rokov	0	-
2.	Do piatich rokov	0	-
3.	Viac ako päť rokov	0	-
4.	Spolu	0	-

Číslo riadku	7.c).III. Pohľadávky voči bankám dlhodobé podľa zostatkovej doby splatnosti – zníženie hodnoty	Bežné účtovné obdobie	Bezprostredne predchádzajúce účtovné obdobie
1.	Hrubá hodnota pohľadávok	0	-
2.	Zníženie hodnoty	0	-
3.	Čistá hodnota pohľadávok	0	-

Číslo riadku	7.c).IV. Pohľadávky voči bankám dlhodobé podľa zostatkovej doby splatnosti ocenené umorovanou hodnotou	Bežné účtovné obdobie	Bezprostredne predchádzajúce účtovné obdobie
1.	Do dvoch rokov	0	-
2.	Do piatich rokov	0	-
3.	Viac ako päť rokov	0	-
4.	Spolu	0	-

Číslo riadku	9.a).I. Obrátené repoobchody podľa dohodnutej doby splatnosti	Bežné účtovné obdobie	Bezprostredne predchádzajúce účtovné obdobie
1.	Do dvoch týždňov	0	-
2.	Do jedného mesiaca	0	-
3.	Do troch mesiacov	0	-
4.	Do šiestich mesiacov	0	-
5.	Do jedného roku	0	-
	Spolu	0	-

Číslo riadku	9.a).II. Obrátené repoobchody podľa zostatkovej doby splatnosti	Bežné účtovné obdobie	Bezprostredne predchádzajúce účtovné obdobie
1.	Do dvoch týždňov	0	-
2.	Do jedného mesiaca	0	-
3.	Do troch mesiacov	0	-
4.	Do šiestich mesiacov	0	-
5.	Do jedného roku	0	-
	Spolu	0	-

Číslo riadku	9.b).I. Ostatné krátkodobé úvery podľa dohodnutej doby splatnosti	Bežné účtovné obdobie	Bezprostredne predchádzajúce účtovné obdobie
1.	Do jedného mesiaca	0	-
1.1.	zabezpečené	0	-
1.2.	nezabezpečené	0	-
2.	Do troch mesiacov	0	-
2.1.	zabezpečené	0	-
2.2.	nezabezpečené	0	-
3.	Do šiestich mesiacov	0	-
3.1.	zabezpečené	0	-
3.2.	nezabezpečené	0	-
4.	Do jedného roku	0	-
4.1.	zabezpečené	0	-
4.2.	nezabezpečené	0	-
5.	Do dvoch rokov	0	-
5.1.	zabezpečené	0	-
5.2.	nezabezpečené	0	-

6.	Do piatich rokov	0	-
6.1.	zabezpečené	0	-
6.2.	nezabezpečené	0	-
7.	Viac ako päť rokov	0	-
7.1.	zabezpečené	0	-
7.2.	nezabezpečené	0	-
	Spolu	0	-

Číslo riadku	9.b).II. Ostatné krátkodobé úvery podľa zostatkovej doby splatnosti	Bežné účtovné obdobie	Bezprostredne predchádzajúce účtovné obdobie
1.	Do jedného mesiaca	0	-
1.1.	zabezpečené	0	-
1.2.	nezabezpečené	0	-
2.	Do troch mesiacov	0	-
2.1.	zabezpečené	0	-
2.2.	nezabezpečené	0	-
3.	Do šiestich mesiacov	0	-
3.1.	zabezpečené	0	-
3.2.	nezabezpečené	0	-
4.	Do jedného roku	0	-
4.1.	zabezpečené	0	-
4.2.	nezabezpečené	0	-
	Spolu	0	-

Číslo riadku	9.b).III. Ostatné krátkodobé úvery podľa zostatkovej doby splatnosti – zníženie hodnoty	Bežné účtovné obdobie	Bezprostredne predchádzajúce účtovné obdobie
1.	Hrubá hodnota pohľadávok	0	-
2.	Zníženie hodnoty	0	-
3.	Čistá hodnota pohľadávok	0	-

Číslo riadku	9.c).I. Dlhodobé úvery podľa dohodnutej doby splatnosti	Bežné účtovné obdobie	Bezprostredne predchádzajúce účtovné obdobie
1.	Do dvoch rokov	0	-
1.1.	zabezpečené	0	-
1.2.	nezabezpečené	0	-
2.	Do piatich rokov	0	-
2.1.	zabezpečené	0	-
2.2.	nezabezpečené	0	-
3.	Viac ako päť rokov	0	-
3.1.	zabezpečené	0	-
3.2.	nezabezpečené	0	-
	Spolu	0	-

Číslo riadku	9.c).II. Dlhodobé úvery podľa zostatkovej doby splatnosti	Bežné účtovné obdobie	Bezprostredne predchádzajúce účtovné obdobie
1.	Do dvoch rokov	0	-
1.1.	zabezpečené	0	-
1.2.	nezabezpečené	0	-
2.	Do piatich rokov	0	-
2.1.	zabezpečené	0	-
2.2.	nezabezpečené	0	-
3.	Viac ako päť rokov	0	-
3.1.	zabezpečené	0	-
3.2.	nezabezpečené	0	-
	Spolu	0	-

Číslo riadku	9.c).III. Dlhodobé úvery podľa zostatkovej doby splatnosti – zníženie hodnoty	Bežné účtovné obdobie	Bezprostredne predchádzajúce účtovné obdobie
1.	Hrubá hodnota pohľadávok	0	-
2.	Zníženie hodnoty	0	-
3.	Čistá hodnota pohľadávok	0	-

Číslo riadku	9.c).IV. Dlhodobé úvery podľa zostatkovej doby splatnosti ocenené umorovanou hodnotou	Bežné účtovné obdobie	Bezprostredne predchádzajúce účtovné obdobie
1.	Do dvoch rokov	0	-
1.1.	zabezpečené	0	-
1.2.	nezabezpečené	0	-
2.	Do piatich rokov	0	-
2.1.	zabezpečené	0	-
2.2.	nezabezpečené	0	-
3.	Viac ako päť rokov	0	-

3.1.	zabezpečené	0	-
3.2.	nezabezpečené	0	-
	Spolu	0	-

Číslo riadku	11. Obstaranie hmotného majetku a nehmotného majetku	Bežné účtovné obdobie	Bezprostredne predchádzajúce účtovné obdobie
1.	Pozemky	0	-
2.	Zníženie hodnoty	0	-
3.	Čistá účtovná hodnota	0	-
4.	Budovy	0	-
5.	Zníženie hodnoty	0	-
6.	Čistá účtovná hodnota	0	-
7.	Stroje a zariadenia	0	-
8.	Zníženie hodnoty	0	-
9.	Čistá účtovná hodnota	0	-
10.	Nehmotný majetok	0	-
11.	Zníženie hodnoty	0	-
12.	Čistá účtovná hodnota	0	-
	Spolu čistá účtovná hodnota	0	-

Číslo riadku	12. Nehmotný majetok	Bežné účtovné obdobie	Bezprostredne predchádzajúce účtovné obdobie
1.	Obstarávacia cena	0	-
2.	Odpisy	0	-
3.	Zníženie hodnoty	0	-
4.	Účtovná hodnota	0	-

Číslo riadku	13. Hmotný majetok odpisovaný	Bežné účtovné obdobie	Bezprostredne predchádzajúce účtovné obdobie
1.	Budovy	0	-
2.	Obstarávacia cena	0	-
3.	Odpisy	0	-
4.	Zníženie hodnoty	0	-
5.	Účtovná hodnota	0	-
6.	Stroje a zariadenia	0	-
7.	Obstarávacia cena	0	-
8.	Odpisy	0	-
9.	Zníženie hodnoty	0	-
10.	Účtovná hodnota	0	-
	Spolu	0	-

Číslo riadku	14. Ostatný majetok	Bežné účtovné obdobie	Bezprostredne predchádzajúce účtovné obdobie
1.	Poskytnuté prevádzkové preddavky	3 300	3 683
2	Náklady budúcich období	1 030	0
	Spolu	4 330	3 683

B. Pasíva

Číslo riadku	1. Závazky splatné na požiadanie – rozpis podľa mien	Bežné účtovné obdobie	Bezprostredne predchádzajúce účtovné obdobie
1.	EUR	0	-
2.	USD	0	-
3.	JPY	0	-
4.	CHF	0	-
5.	GPB	0	-
6.	SEK	0	-
7.	CZK	0	-
8.	PLN	0	-
9.	HUF	0	-
10.	CAD	0	-
11.	AUD	0	-
12.	Ostatné meny	0	-
	Spolu	0	-

Číslo riadku	3.a).I. Závazky voči bankám z repoobchodov podľa dohodnutej doby splatnosti	Bežné účtovné obdobie	Bezprostredne predchádzajúce účtovné obdobie
1.	Do dvoch týždňov	0	-
2.	Do jedného mesiaca	0	-
3.	Do troch mesiacov	0	-
4.	Do šiestich mesiacov	0	-
5.	Do jedného roku	0	-
	Spolu	0	-

Číslo riadku	3. a).II. Závazky voči bankám z repoobchodov podľa zostatkovej doby splatnosti	Bežné účtovné obdobie	Bezprostredne predchádzajúce účtovné obdobie
1.	Do dvoch týždňov	0	-
2.	Do jedného mesiaca	0	-
3.	Do troch mesiacov	0	-
4.	Do šiestich mesiacov	0	-
5.	Do jedného roku	0	-
	Spolu	0	-

Číslo riadku	3.b).I. Závazky voči bankám ostatné krátkodobé podľa dohodnutej doby splatnosti	Bežné účtovné obdobie	Bezprostredne predchádzajúce účtovné obdobie
1.	Do jedného mesiaca	0	-
2.	Do troch mesiacov	0	-
3.	Do šiestich mesiacov	0	-
4.	Do jedného roku	0	-
	Spolu	0	-

Číslo riadku	3.b).II. Závazky voči bankám ostatné krátkodobé podľa zostatkovej doby splatnosti	Bežné účtovné obdobie	Bezprostredne predchádzajúce účtovné obdobie
1.	Do jedného mesiaca	0	-
2.	Do troch mesiacov	0	-
3.	Do šiestich mesiacov	0	-
4.	Do jedného roku	0	-
	Spolu	0	-

Číslo riadku	3.c).I. Závazky voči bankám dlhodobé podľa dohodnutej doby splatnosti	Bežné účtovné obdobie	Bezprostredne predchádzajúce účtovné obdobie
1.	Do dvoch rokov	0	-
2.	Do piatich rokov	0	-
3.	Viac ako päť rokov	0	-
	Spolu	0	-

Číslo riadku	3.c).II. Závazky voči bankám dlhodobé podľa zostatkovej doby splatnosti	Bežné účtovné obdobie	Bezprostredne predchádzajúce účtovné obdobie
1.	Do dvoch rokov	0	-
2.	Do piatich rokov	0	-
3.	Viac ako päť rokov	0	-
	Spolu	0	-

Číslo riadku	3.c).III. Závazky voči bankám dlhodobé podľa zostatkovej doby splatnosti ocenené umorovanou hodnotou	Bežné účtovné obdobie	Bezprostredne predchádzajúce účtovné obdobie
1.	Do dvoch rokov	0	-
2.	Do piatich rokov	0	-
3.	Viac ako päť rokov	0	-
	Spolu	0	-

Číslo riadku	5.I. Deriváty	Bežné účtovné obdobie	Bezprostredne predchádzajúce účtovné obdobie
1.	úrokové	0	-
1.1.	vyrovnávané v hrubom	0	-
1.2.	vyrovnávané v čistom	0	-
2.	menové	0	-
2.1.	vyrovnávané v hrubom	0	-
2.2.	vyrovnávané v čistom	0	-
3.	akciové	0	-
3.1.	vyrovnávané v hrubom	0	-
3.2.	vyrovnávané v čistom	0	-
4.	komoditné	0	-
4.1.	vyrovnávané v hrubom	0	-
4.2.	vyrovnávané v čistom	0	-
5.	úverové	0	-
	Spolu	0	-

Číslo riadku	5.II. Deriváty s pasívnym zostatkom podľa zostatkovej doby splatnosti	Bežné účtovné obdobie	Bezprostredne predchádzajúce účtovné obdobie
1.	Do jedného mesiaca	0	-
2.	Do troch mesiacov	0	-
3.	Do šiestich mesiacov	0	-
4.	Do jedného roku	0	-
5.	Nad jeden rok	0	-
	Spolu	0	-

Číslo riadku	6.a).I. Repoobchody podľa dohodnutej doby splatnosti	Bežné účtovné obdobie	Bezprostredne predchádzajúce účtovné obdobie
1.	Do dvoch týždňov	0	-
2.	Do jedného mesiaca	0	-
3.	Do troch mesiacov	0	-
4.	Do šiestich mesiacov	0	-
5.	Do jedného roku	0	-
	Spolu	0	-

Číslo riadku	6.a).II. Repoobchody podľa zostatkovej doby splatnosti	Bežné účtovné obdobie	Bezprostredne predchádzajúce účtovné obdobie
1.	Do dvoch týždňov	0	-
2.	Do jedného mesiaca	0	-
3.	Do troch mesiacov	0	-
4.	Do šiestich mesiacov	0	-
5.	Do jedného roku	0	-
	Spolu	0	-

Číslo riadku	6.b).I. Ostatné prijaté krátkodobé úvery podľa dohodnutej doby splatnosti	Bežné účtovné obdobie	Bezprostredne predchádzajúce účtovné obdobie
1.	Do jedného mesiaca	0	-
1.1.	zabezpečené	0	-
1.2.	nezabezpečené	0	-
2.	Do troch mesiacov	0	-
2.1.	zabezpečené	0	-
2.2.	nezabezpečené	0	-
3.	Do šiestich mesiacov	0	-
3.1.	zabezpečené	0	-
3.2.	nezabezpečené	0	-
4.	Do jedného roku	0	-
4.1.	zabezpečené	0	-
4.2.	nezabezpečené	0	-
5.	Do dvoch rokov	0	-
5.1.	zabezpečené	0	-
5.2.	nezabezpečené	0	-
6.	Do piatich rokov	0	-
6.1.	zabezpečené	0	-
6.2.	nezabezpečené	0	-
7.	Viac ako päť rokov	0	-
7.1.	zabezpečené	0	-
7.2.	nezabezpečené	0	-
	Spolu	0	-

Číslo riadku	6.b).II. Ostatné prijaté krátkodobé úvery podľa zostatkovej doby splatnosti	Bežné účtovné obdobie	Bezprostredne predchádzajúce účtovné obdobie
1.	Do jedného mesiaca	0	-
1.1.	zabezpečené	0	-
1.2.	nezabezpečené	0	-
2.	Do troch mesiacov	0	-
2.1.	zabezpečené	0	-
2.2.	nezabezpečené	0	-
3.	Do šiestich mesiacov	0	-
3.1.	zabezpečené	0	-
3.2.	nezabezpečené	0	-
4.	Do jedného roku	0	-
4.1.	zabezpečené	0	-
4.2.	nezabezpečené	0	-
	Spolu	0	-

Číslo riadku	6.b).III. Ostatné prijaté krátkodobé úvery podľa zostatkovej doby splatnosti – zníženie hodnoty	Bežné účtovné obdobie	Bezprostredne predchádzajúce účtovné obdobie
1.	Hrubá hodnota pohľadávok	0	-
1.1.	Zníženie hodnoty	0	-
1.2.	Čistá hodnota pohľadávok	0	-

Číslo riadku	6.c).I. Dlhodobé prijaté úvery podľa dohodnutej doby splatnosti	Bežné účtovné obdobie	Bezprostredne predchádzajúce účtovné obdobie
1.	Do dvoch rokov	0	-
1.1.	zabezpečené	0	-
1.2.	nezabezpečené	0	-
2.	Do piatich rokov	0	-
2.1.	zabezpečené	0	-
2.2.	nezabezpečené	0	-
3.	Viac ako päť rokov	0	-
3.1.	zabezpečené	0	-
3.2.	nezabezpečené	0	-
	Spolu	0	-

Číslo riadku	6.c).II. Dlhodobé prijaté úvery podľa zostatkovej doby splatnosti	Bežné účtovné obdobie	Bezprostredne predchádzajúce účtovné obdobie
1.	Do dvoch rokov	0	-
1.1.	zabezpečené	0	-
1.2.	nezabezpečené	0	-
2.	Do piatich rokov	0	-
2.1.	zabezpečené	0	-
2.2.	nezabezpečené	0	-
3.	Viac ako päť rokov	0	-
3.1.	zabezpečené	0	-
3.2.	nezabezpečené	0	-
	Spolu	0	-

Číslo riadku	6.c).III. Dlhodobé prijaté úvery podľa zostatkovej doby splatnosti ocenené umorovanou hodnotou	Bežné účtovné obdobie	Bezprostredne predchádzajúce účtovné obdobie
1.	Do dvoch rokov	0	-
1.1.	zabezpečené	0	-
1.2.	nezabezpečené	0	-
2.	Do piatich rokov	0	-
2.1.	zabezpečené	0	-
2.2.	nezabezpečené	0	-
3.	Viac ako päť rokov	0	-
3.1.	zabezpečené	0	-
3.2.	nezabezpečené	0	-
	Spolu	0	-

Číslo riadku	7. Ostatné záväzky	Bežné účtovné obdobie	Bezprostredne predchádzajúce účtovné obdobie
1.	Pôžička	0	10 000
2.	Rôzni veritelia	1 238	3 063
3.	Rezervy	2 838	2 280
4.	Záväzky voči štátnym inštitúciám	568	
5.	Záväzky voči Zamestnancom	1 096	
6.	Záväzky voči akcionárom	30 000	
	Spolu	35 740	15 343

Výkaz ziskov a strát

Číslo riadku	1. Výnosy z odplát a provízií	Bežné účtovné obdobie	Bezprostredne predchádzajúce účtovné obdobie
1.	Výnosy z odplát a provízií	13	-
2.	z investičných služieb	0	-
3.	z vedľajších investičných služieb	1	-

Číslo riadku	8. Výnosy z úrokov a obdobné výnosy	Bežné účtovné obdobie	Bezprostredne predchádzajúce účtovné obdobie
1.	Krátkodobé pohľadávky a úvery	0	-
2.	Krátkodobé cenné papiere	0	-
3.	Dlhodobé úvery	0	-
4.	Dlhodobé cenné papiere	0	-
5.	Finančný prenájom	0	-
	Spolu	0	-

Číslo riadku	11.h. Čistá strata zo zníženia hodnoty finančného majetku/čistý zisk zo zrušenia zníženia hodnoty finančného majetku a z úhrady odpísaných pohľadávok	Bežné účtovné obdobie	Bezprostredne predchádzajúce účtovné obdobie
1.	Hrubá hodnota majetku na začiatku úč.o.	0	
2.	Úprava o zníženie hodnoty majetku	0	
3.	Zníženie hodnoty majetku počas úč.o.	0	
4.	Zrušenie zníženia hodnoty majetku počas úč.o.	0	
5.	Hrubá hodnota majetku na konci úč.o.	0	
6.	Úprava o zníženie hodnoty majetku na konci úč.o.	0	
7.	Čistá účtovná hodnota majetku na konci úč.o.	0	
8.	Úhrada odpísaných pohľadávok	0	
	Spolu	0	

Číslo riadku	13 i. Osobné náklady	Bežné účtovné obdobie	Bezprostredne predchádzajúce účtovné obdobie
1.	Základné mzdy	13 254	
2.	Pohyblivá zložka miezd		
3.	Zákonné sociálne poistenie	4 434	
4.	Zákonné sociálne poistenie – tvorba SF	47	
5.	Stravovanie		
6.	Zdravotná starostlivosť		
7.	Vzdelávanie a školenia		
8.	Dovolenky, kultúra, šport, zábava		
	Spolu	17 735	

Číslo riadku	k.1. Odpisy hmotného majetku	Bežné účtovné obdobie	Bezprostredne predchádzajúce účtovné obdobie
1.	Budovy	0	
2.	Stroje a zariadenia	0	
	Spolu	0	

Číslo riadku	m. Ostatné prevádzkové náklady	Bežné účtovné obdobie	Bezprostredne predchádzajúce účtovné obdobie
1.	Odplata auditorovi	2 280	2 280
2.	Údržba nehnuteľností a zariadení		
3.	Iné služby	44 248	6 321
4.	Nájomné	11 962	
5.	Energie		
6.	Nakúpený materiál		
	Spolu	58 490	8 601

Číslo riadku	n.1. Náklady financovanie	Bežné účtovné obdobie	Bezprostredne predchádzajúce účtovné obdobie
1.	Bankové poplatky	444	284
2.	Emitované krátkodobé cenné papiere	0	0
3.	Prijaté dlhodobé úvery	0	0

4.	Emitované dlhodobé cenné papiere	0	0
5.	Finančný prenájom	0	0
	Spolu	444	284

Číslo riadku	n.2. Dane a poplatky	Bežné účtovné obdobie	Bezprostredne predchádzajúce účtovné obdobie
1.	Daň z pridanej hodnoty	0	
2.	Spotrebné dane	0	
3.	Majetkové dane	0	
4.	Miestne dane a poplatky	0	
5.	Súdne poplatky a iné poplatky	0	
	Spolu	0	

G. Ostatné poznámky

1. Údaje o vzťahoch so spriaznenými osobami.

Číslo riadku	a). Podiely spriaznených osôb na základom imaní obchodníka s cennými papiermi a jeho dcérskych úč. j. a pridružených úč. j.	Bežné účtovné obdobie	Bezprostredne predchádzajúce účtovné obdobie
1.	Podiely na základnom imaní obchodníka s cennými papiermi	0	-
2.	Podiely na základnom imaní dcérskych úč. j.	0	-
3.	Podiely na základnom imaní pridružených úč. j.	0	-

Číslo riadku	b). Finančné vzťahy so spriaznenými osobami	Bežné účtovné obdobie	Bezprostredne predchádzajúce účtovné obdobie
1.	Krátkodobé pohľadávky	0	-
2.	Dlhodobé pohľadávky	0	-
3.	Krátkodobé záväzky	0	-
4.	Dlhodobé záväzky	0	-

Číslo riadku	c). Vydané záruky za spriaznené osoby	Bežné účtovné obdobie	Bezprostredne predchádzajúce účtovné obdobie
1.	Dcérske účtovné jednotky	0	-
2.	Pridružené účtovné jednotky	0	-
3.	Ostatné spriaznené osoby	0	-
	Spolu	0	-

Číslo riadku	d). Prijaté záruky od spriaznených osôb	Bežné účtovné obdobie	Bezprostredne predchádzajúce účtovné obdobie
1.	Dcérske účtovné jednotky	0	-
2.	Pridružené účtovné jednotky	0	-
3.	Ostatné spriaznené osoby	0	-
	Spolu	0	-

Spoločnosť nemá podiely na základnom imaní so spriaznenými osobami, nemá finančné vzťahy so spriaznenými osobami a rovnako nevydala ani neprijala žiadne záruky od spriaznených osôb.

2. Uvedú sa opravy chýb minulých účtovných období, ktoré majú taký podstatný vplyv na účtovnú závierku jedného alebo viacerých predchádzajúcich účtovných období, že by tieto účtovné závierky nepodávali verný a pravdivý obraz o predmete účtovníctva obchodníka s cennými papiermi, pričom sa uvádza vplyv týchto zmien na vlastné imanie ku dňu, ku ktorému sa zostavuje účtovná závierka.
Spoločnosť k 31. 12. 2021 nerobila žiadne opravy chýb minulých období.

3. Uvedie sa návrh na rozdelenie zisku bežného účtovného obdobia.

Spoločnosť v bežnom období dosiahla stratu, ktorá bude preúčtovaná na účet neuhradená strata minulých období.

4. Uvedie sa priemerný počet zamestnancov v účtovnom období, pričom priemerný počet zamestnancov sa vypočíta ako priemer koncových stavov v jednotlivých štvrtrokoch v účtovnom období; počet členov štatutárnych orgánov, riadiacich orgánov, dozorných orgánov, prípadne iných orgánov.

- priemerný počet zamestnancov: 3
- počet členov predstavenstva: 2
- počet členov dozornej rady: 3

5. Uvedú sa náklady alebo výnosy, ktoré majú vplyv na splatnú daň z príjmov za prechádzajúce účtovné obdobie.
Spoločnosť neeviduje náklady alebo výnosy, ktoré by mali vplyv na splatnú daň z príjmov za predchádzajúce účtovné obdobie.

6. Uvedú sa údaje o zamestnaneckých požitkoch, na základe ktorých majú zamestnanci nárok na finančné nástroje vydané obchodníkom s cennými papiermi viazané na vlastné imanie alebo podľa ktorých výška záväzkov obchodníka s cennými papiermi voči zamestnancom je závislá na budúcej cene finančných nástrojov, napríklad obchodníkom s cennými papiermi vydané akcie alebo opcie na akcie.
Spoločnosť neeviduje žiadne zamestnanecké požitky.

7. Uvedie sa výnos na akciu.
Zisk na akciu predstavuje hodnotu 0 EUR.

8. Uvedú sa údaje o úverovom riziku, a to:

- a) o použitých spôsoboch a postupoch úverového hodnotenia dlžníka vrátane vysvetlenia obsahu jednotlivých hodnotiacich stupňov,
b) popis pohľadávok, ktorých ocenenie sa upravuje skupinovo,

Spoločnosť neeviduje pohľadávky, ktorých ocenenie sa upravuje skupinovo. Všetky pohľadávky Spoločnosť vyhodnocuje ako samostatné položky.

- c) popis spôsobov a nástrojov znižovania úverového rizika,

Spoločnosť nevyužíva postupy zmierňovania úverového rizika.

- d) popis významných koncentrácií úverového rizika a popis spôsobov a postupov používaných pre zabezpečenie obchodníkom s cennými papiermi akceptovanej koncentrácie úverového rizika,

Spoločnosť neposkytla v sledovanom období žiaden úver alebo pôžičku na obstaranie investičných nástrojov. Spoločnosť nevyužíva nástroje spojené s úrokovým rizikom

9. Uvedú sa údaje o trhovom riziku, a to:

- a) o používaní nových finančných nástrojov,
b) o spôsoboch a postupoch používaných na meranie, sledovanie a riadenie trhového rizika,
c) o spôsoboch zabezpečenia sa proti nepriaznivému vplyvu zmien trhových úrokových mier,
d) o citlivosti majetku a záväzkov na zmeny úrokových mier,
e) o spôsoboch a postupoch merania úrokového rizika,
f) rozpis majetku a záväzkov podľa dátumu zmluvnej zmeny úrokovej miery alebo dátumu zostatkovej doby splatnosti v členení do jedného mesiaca, od jedného mesiaca do troch mesiacov, od troch mesiacov do jedného roka, od jedného roka do päť rokov a nad päť rokov.

Spoločnosť v sledovanom období nevykonávala žiadne obchodné operácie spojené s trhovým rizikom.

10. Uvedú sa údaje o ostatných druhoch rizík, a to:

- a) o spôsoboch a postupoch identifikácie rizík, ktorým je obchodník s cennými papiermi vystavený

Spoločnosť k 31.12.2020 nemala oprávnenie na poskytovanie vedľajšej služby úschova a správa finančných nástrojov na účet klienta vrátane držiteľskej správy, a súvisiacich služieb, najmä správy peňažných prostriedkov a finančných zábezpek vo vzťahu k finančným nástrojom podľa ustanovenia § 5 ods. 1 písm. a) až c) zákona o cenných papieroch, preto nemá interne stanovené spôsoby a postupy pre hodnotenie vysporiadania obchodu a pre devízové riziko.

Spoločnosť pravidelne vyhodnocuje riziko obchodného partnera. Riziko obchodného partnera môže vzniknúť z nedodržania záväzkov obchodného partnera a z dôvodu nevykonania pokynu klienta na jeho účet.

V činnosti Spoločnosti sa vyhodnocuje aj operačné riziko ako riziko výskytu nepriaznivých udalostí v činnosti Spoločnosti spojenými s určitými stratami. Operačné riziko môže byť identifikované v oblasti internej a externej činnosti napríklad so zámerom obchádzania právnych a interných predpisov Spoločnosti, v oblasti pracovnoprávných postupov a bezpečnosti pri práci, pri činnosti plnenia profesionálnych povinností vo vzťahu ku klientom, pri činnostiach spojených s hmotným majetkom, v oblasti fungovania obchodných činností a informačných systémov, v oblasti výkonu interných procesov alebo riadenia procesov alebo zo vzťahov s obchodnými partnermi a dodávateľmi.

- b) o spôsoboch a postupoch merania, sledovania a riadenia týchto rizík

Meranie, sledovanie a riadenie rizika obchodného partnera je založené na overovaní hospodárskej situácie obchodného partnera, na pravidelnej kontrole finančného a majetkového vysporiadania vykonania pokynu klienta a pravidelnej kontroly evidencie oceňovaných pozícií. Meranie, sledovanie a riadenie operačného rizika je založené na sledovaní výskytu jednotlivých udalostí spojených s operačným rizikom, zaznamenávaním prípadných strát spojených s výskytom udalostí súvisiacich s operačným rizikom, pravidelným oboznamovaním zamestnancov s internými predpismi a právnymi predpismi, pravidelným vzdelávaním zamestnancov a využívaním primeraných foriem znižovania pravdepodobnosti výskytu udalostí súvisiacich s možným operačným rizikom.

Číslo riadku	12.Náklady účtovnej jednotky voči auditorovi za účtovné obdobie	Bežné účtovné obdobie	Bezprostredne predchádzajúce účtovné obdobie
	Overenie účtovnej závierky	2 280	-
	Uisťovacie auditorské služby	0	-
	Súvisiace auditorské služby	0	-
	Daňové poradenstvo	0	-
	Ostatné auditorské služby	0	-
	Spolu	2 280	-

H. Prehľad o iných aktívach a iných pasívach (Podsúvaha)

Spoločnosť v sledovanom období neúčtovala na podsúvahe.

Označenie	POLOŽKA	Bežné účtovné obdobie	Bezprostredne predchádzajúce účtovné obdobie
a	b	1	2
x	Iné aktíva	X	x
1.	Práva na vypožičanie peňažných prostriedkov	0	-
2.	Pohľadávky zo spotových obchodov	0	-
3.	Pohľadávky z termínovaných obchodov	0	-
4.	Pohľadávky z európskych opcí	0	-
5.	Pohľadávky z amerických opcí	0	-
6.	Pohľadávky z bankových záruk	0	-
7.	Pohľadávky z ručenia	0	-
8.	Pohľadávky zo záložných práv	0	-
9.	Cenné papiere nadobudnuté zabezpečovacím prevodom práva	0	-
10.	Práva k cudzím veciam a právam	0	-
11.	Hodnoty odovzdané do úschovy a na uloženie	0	-
12.	Hodnoty odovzdané do správy	1648,99	-
13.	Hodnoty v evidencii	0	-
	Iné aktíva spolu	0	-

Označenie	POLOŽKA	Bežné účtovné obdobie	Bezprostredne predchádzajúce účtovné obdobie
a	b	1	2
x	Iné pasíva	X	x
1.	Závazky na požičanie peňažných prostriedkov	0	-
2.	Závazky zo spotových obchodov	0	-
3.	Závazky z termínovaných obchodov	0	-
4.	Závazky z európskych opcí	0	-
5.	Závazky z amerických opcí	0	-
6.	Závazky z bankových záruk	0	-
7.	Závazky z ručenia	0	-
8.	Závazky zo záložných práv a zálohov	0	-
9.	Cenné papiere prevedené zabezpečovacím prevodom práva	0	-
10.	Práva iných k veciam a právam fondu	0	-
11.	Hodnoty prevzaté do správy	1648,99	-
12.	Závazky v evidencii	0	-
	Iné pasíva spolu	0	-

2. Správa o finančnej situácii

Prevádzka spoločnosti je plne financovaná z vlastných zdrojov. Spoločnosť v priebehu výkonu svojej činnosti neprijala bankové ani žiadne iné druhy úverov.

Spoločnosť si udržiava dostatočnú výšku kapitálu v súlade s požiadavkami Zákona 566/2003 o cenných papierov, Nariadením EURÓPSKEHO PARLAMENTU A RADY (EÚ) č. 575/2013 z 26. júna 2013 o prudenciálnych požiadavkách na úverové inštitúcie a investičné spoločnosti v znení neskorších úprav a s účinnosťou od 26.06.2021 Nariadením EURÓPSKEHO PARLAMENTU A RADY (EÚ) č. 2019/2033 o prudenciálnych požiadavkách na investičné spoločnosti a o zmene nariadení (EÚ) č. 1093/2010 (EÚ) č. 575/2013, (EÚ) č. 600/2014 a (EÚ) č. 806/2014.

3. Skutočnosti, ktoré ovplyvnili podnikateľskú činnosť a hospodársky výsledok

Spoločnosť dosiahla k 31.12.2021 účtovnú stratu 76 654,32,- EUR.

Spoločnosť v roku 2020 iba získala povolenie na poskytovanie investičných služieb a pripravovala sa na zahájenie svojej činnosti.

Rok 2020 bol pre spoločnosť prvým rokom činnosti, v ktorom však ešte neposkytovala klientom investičné služby, ale zamerala sa na splnenie technickej, organizačnej a personálnej pripravenosti na výkon povolených činností tvoriacich jej predmet podnikania. Spoločnosť začala poskytovať investičné služby až začiatkom mája 2021 po doručení oznámenia Národnej banky Slovenska o splnení podmienky na začatie vykonávania činností uvedených v povolení na poskytovanie investičných služieb zo dňa 14.04.2021, avšak prioritne sa v priebehu roka 2021 zameriavala na vývoj a spustenie mobilnej aplikácie Freya, prostredníctvom ktorej chce získavať klientov.

4. Očakávaná hospodárska a finančná situácia v roku 2022

S ohľadom na uzatvorené dohody s investičnými sprostredkovateľmi vedenie spoločnosti predpokladá v prvom polroku 2022 postupné vyrovnávanie príjmov a nákladov spoločnosti a v druhom polroku 2022 vyrovnané hospodárenie spoločnosti.

Použité skratky:

Dt – strana „má dať“ účtu.

Úč. o. – účtovné obdobie.

FN – finančný nástroj

úč. j. – účtovná jednotka

SK NACE – označenie podtriedy ekonomickej činnosti prípadne hierarchicky vyššie členenie ekonomických činností ak fond vykonáva viac podtried ekonomických činností podľa prílohy k vyhláske Štatistického úradu Slovenskej republiky č. 306/2007 Z.z., ktorou sa vydáva Štatistická klasifikácia ekonomických činností v znení neskorších predpisov

Vysvetlivka:

Určenie časového obdobia v tabuľke, napríklad „do jedného mesiaca“, znamená vrátane posledného dňa obdobia.