

DODATOK SPRÁVY NEZÁVISLÉHO AUDÍTORA

**k výročnej správe zostavenej k 31. decembru 2021
v zmysle § 27 odsek 6 zákona č. 423/2015 Z.z. o štatutárnom audite a o zmene a
doplnení zákona č. 431/2002 Z. z. o účtovníctve v znení neskorších predpisov (ďalej len
„zákon o štatutárnom audite“)**

neziskovej organizácie

Slovenská legálna metrológia, n. o.

IČO: 37 954 521

**Hviezdoslavova 1124/31
974 01 Banská Bystrica - Uhlisko**

www.mandat.sk

MANDAT AUDIT, s.r.o., Námestie SNP 15, 811 01 Bratislava, Slovenská republika

TEL: 00421 2 571 042 11

FAX: 00421 2 571 042 99

EMAIL: office@mandat.sk

Spoločnosť zapísaná v Obchodnom registri súdu Bratislava I., Oddiel: Sro, vložka: 33134/B, IČO:35900172, IČ DPH: SK2021877242
MANDAT AUDIT, s.r.o. is a member of HLB International, the global advisory and accounting network

Správnej rade, dozornej rade a štatutárnemu orgánu neziskovej organizácie Slovenská legálna metrológia, n. o.

- I. Overili sme účtovnú závierku neziskovej organizácie Slovenská legálna metrológia, n. o. (ďalej aj „Nezisková organizácia“) k 31. decembru 2021, uvedenú ako súčasť výročnej správy Neziskovej organizácie, ku ktorej sme dňa 10.06.2022 vydali správu nezávislého audítora z auditu účtovnej závierky, ktorá je súčasťou výročnej správy Neziskovej organizácie. Tento dodatok sme vypracovali v zmysle § 27 odsek 6 zákona č. 423/2015 Z.z. o štatutárnom audite a o zmene a doplnení zákona č. 431/2002 Z. z. o účtovníctve v znení neskorších predpisov (ďalej len „zákon o štatutárnom audite“).

Na základe vykonaných prác opísaných v časti II správy nezávislého audítora - Správa k informáciám, ktoré sa uvádzajú vo výročnej správe, podľa nášho názoru:

- informácie uvedené vo výročnej správe zostavenej k 31. decembru 2021 sú v súlade s účtovnou závierkou za daný rok,
- výročná správa obsahuje informácie podľa zákona o účtovníctve a §34 zákona č. 213/1997 Z.z. o neziskových organizáciách poskytujúcich všeobecne prospešné služby.

Okrem toho, na základe našich poznatkov o účtovnej jednotke a situácii v nej, ktoré sme získali počas auditu účtovnej závierky, sme povinní uviesť, či sme zistili významné nesprávnosti vo výročnej správe. V tejto súvislosti konštatujeme, že sme nezistili významné nesprávnosti vo výročnej správe.

Bratislava, 20. júna 2022

MANDAT AUDIT, s.r.o.
Námestie SNP 15, 811 01 Bratislava
Licencia SKAU č. 278

Ing. Martin Dubai
Zodpovedný audítor
Dekrét SKAU č. 1090



VÝROČNÁ SPRÁVA

2021

Výročná správa

Slovenskej legálnej metrológie, n. o.

za rok 2021

Predkladá: **Ing. Peter Vook**
riaditeľ SLM

V Banskej Bystrici 16.6.2022

Obsah

1.	IDENTIFIKÁCIA ORGANIZÁCIE	3
2.	ZMENY A NOVÉ ZLOŽENIE ORGÁNOV NEZISKOVEJ ORGANIZÁCIE, KU KTOREJ DOŠLO V PRIEBEHU ROKA	4
3.	PREHĽAD ČINNOSTÍ VYKONÁVANÝCH V KALENDÁRNOM ROKU S UVEDENÍM VZŤAHU K ÚČELU ZALOŽENIA NEZISKOVEJ ORGANIZÁCIE.....	5
3.1.	VÝSKUM A VÝVOJ V OBLASTI METROLÓGIE A ICH APLIKÁCIA V PRAXI.....	6
3.1.1.	RIEŠENIE ÚLOH ROZVOJA METROLOGICKÝCH SLUŽIEB FINANCOVANÝCH Z VLASTNÝCH ZDROJOV.....	7
3.1.2.	PROJEKTY FINANCOVANÉ Z EXTERNÝCH ZDROJOV.....	10
3.1.3.	SPOLUPRÁCA SO SLOVENSKÝM CENTROM DIGITÁLNYCH INOVÁCIÍ	12
3.1.4.	OCHRANA DUŠEVNÉHO VLASTNÍCTVA	12
3.1.5.	PUBLIKAČNÁ ČINNOSŤ.....	12
3.2.	PRENOS HODNÔT JEDNOTIEK A STUPNÍČ NÁRODNÝCH ETALÓNOV NA ETALÓNY POUŽÍVANÉ NA OVEROVANIE A KALIBRÁCIU MERADIEL, OVEROVANIE URČENÝCH MERADIEL A KALIBRÁCIA MERADIEL	13
3.2.1.	AKREDITÁCIA.....	14
3.2.2.	AUTORIZÁCIA A NOTIFIKÁCIA	14
3.3.	CERTIFIKÁCIA, POSUDZOVANIE ZHODY, POSUDZOVANIE ČINNOSTÍ SÚVISIACICH S VÝROBOU URČENÉHO VÝROBKU, SKÚŠKY URČENÝCH VÝROBKOV.....	15
3.4.	VÝKON SLUŽIEB OSOBNÉJ DOZIMETRIE PODĽA ZÁKONA Č. 87/2018 Z. Z. O RADIAČNEJ OCHRANE	16
3.5.	ČINNOSŤ ORGANIZÁTORA MLPM	17
3.6.	NÁRODNÁ A MEDZINÁRODNÁ SPOLUPRÁCA	18
4.	ROČNÁ ÚČTOVNÁ ZÁVIERKA A ZHODNOTENIE ZÁKLADNÝCH ÚDAJOV V NEJ OBSIAHNUTÝCH	21
4.1.	ŠTRUKTÚRA AKTÍV A PASÍV V EUR.....	22
4.2.	ŠTRUKTÚRA VÝNOSOV A NÁKLADOV V EUR	23
5.	PREHĽAD O PEŇAŽNÝCH PRÍJMOCH A VÝDAJOCH.....	24
5.1.	PREHĽAD ROZSAHU PRÍJMOV (VÝNOSOV) V ČLENENÍ PODĽA ZDROJOV	25
6.	STAV A POHYB MAJETKU A ZÁVÄZKOV SLM	26
6.1.	DLHODOBÝ HMOTNÝ A NEHMOTNÝ MAJETOK.....	26
6.2.	PREHĽAD O STAVE ZÁSOB A FINANČNÝCH ÚČTOV	27
6.3.	POHĽADÁVKY	27
6.4.	VLASTNÉ ZDROJE KRYTIA NEOBEŽNÉHO A OBEŽNÉHO MAJETKU.....	28
6.5.	CUDZIE ZDROJE	28
6.6.	KRÁTKODOBÉ A DLHODOBÉ ZÁVÄZKY	28
6.7.	ČASOVÉ ROZLIŠENIE	29
7.	PERSONÁLNE OTÁZKY	30
7.1.	STAV ZAMESTNANCOV	30
7.2.	VZDELANOSTNÁ ŠTRUKTÚRA ZAMESTNANCOV	30
7.3.	POHYB ZAMESTNANCOV	30
8.	SPRÁVA AUDÍTORA.....	31

1. Identifikácia organizácie

Názov organizácie: Slovenská legálna metrológia, n. o.

Sídlo organizácie: Hviezdoslavova 31, 974 01 Banská Bystrica

IČO: 37 954 521

Kontakt: tel.: 00421/48/4719 122, 4719 111

fax: 00421/48/4719 178

Forma hospodárenia: nezisková organizácia poskytujúca všeobecne prospešné služby

Generálny riaditeľ SLM: doc. Ing. Jaromír Markovič, PhD.,
od 16.11.2021 Dipl. Ing. Ľubor Tencer

Riaditeľ odboru ekonomiky a správy: Ing. Slavomíra Jamrichová, PhD.

Riaditeľ odboru metrológie: Ing. Miloš Ujlaky, PhD.

Riaditeľ odboru pre stratégiu a marketing: Ing. Tomáš Švantner

Riaditeľ certifikačného orgánu: Ing. Štefan Král, PhD.

Riaditeľ odboru metrologických služieb: Ing. Peter Adam, PhD.

Riaditeľ odboru osobnej dozimetrie: Ing. Dušan Solivajs, PhD.

2. Zmeny a nové zloženie orgánov neziskovej organizácie, ku ktorej došlo v priebehu roka

Správna rada:

k 01.01.2021

Dr.h.c. prof. Ing. Jozef Mihok, PhD.

Dr.h.h. doc. Ing. Jozef Buday, PhD.

Ing. Slavomíra Jamrichová, PhD.

k 31.12.2021

Ing. Tomáš Peták, PhD.

Mgr. Zuzana Gavorová

Ing. Pavol Mates, PhD.

Ing. Slavomíra Jamrichová, PhD.

Ing. Tomáš Švantner

Katarína Surmíková Tatranská, MBA

Dozorná rada:

k 01.01.2021

Ing. Igor Chovan

Ing. Dušan Gábriš

Ing. Monika Laurovičová

k 31.12.2021

Mgr. Peter Valo

Ing. Radovan Majerský, PhD.

Ing. Dušan Butaš

3. Prehľad činností vykonávaných v kalendárnom roku s uvedením vzťahu k účelu založenia neziskovej organizácie

Nezisková organizácia Slovenská legálna metrologia, n.o. v roku 2021 poskytovala všeobecne prospešné služby podľa § 2 ods. 2 písm. f) zamerané na výskum, vývoj, vedecko-technické služby a informačné služby a g) na tvorbu a ochranu životného prostredia a ochranu zdravia obyvateľstva zákona č. 213/1997 Z. z. o neziskových organizáciách poskytujúcich všeobecne prospešné služby v znení neskorších predpisov, v oblasti zabezpečovania metrologickej kontroly meradiel v zmysle § 2 písm. s) zákona č. 157/2018 Z. z. o metrologii a o zmene a doplnení niektorých zákonov v znení neskorších predpisov pri meraniach súvisiacich s platbami, pri ochrane zdravia, bezpečnosti, majetku a životného prostredia, pri príprave spotrebiteľsky balených výrobkov, v iných oblastiach verejného života, kde môžu vzniknúť konfliktné záujmy na výsledku merania, alebo kde nesprávne výsledky merania môžu poškodiť záujmy fyzických osôb, právnických osôb alebo spoločnosti, pri meraniach, ak tak ustanovuje osobitný predpis, služby podľa zákona č. 59/2018 Z.z. o posudzovaní zhody výrobku, sprístupňovaní výrobku na trh a o zmene a doplnení niektorých zákonov najmä:

- a) prenos hodnôt jednotiek a stupníc národných etalónov na etalóny používané na overovanie a kalibráciu meradiel,
- b) overovanie určených meradiel podľa zákona č. 157/2018 Z. z. o metrologii a o zmene a doplnení niektorých zákonov,
- c) posúdenie predpokladov a kontrolu žiadateľa na výkon činnosti, ktorá je predmetom autorizácie vrátane kontroly u žiadateľa,
- d) kontrola splnenia podmienok registrácie u podnikateľa,
- e) výkon technických skúšok vzoriek meradiel na účely schválenia typu,
- f) výkon úradného merania,
- g) poskytovanie služieb v oblasti kalibrácie meradiel,
- h) výkon služieb osobnej dozimetrie podľa zákona č. 87/2018 Z.z. o radiačnej ochrane,
- i) výkon merania a kontroly množstva výrobku v spotrebiteľských baleniach označených značkou „e“,
- j) poskytovať metrologické expertízy a iné špeciálne služby v oblasti metrologie,
- k) školiaca a odborná činnosť,
- l) skúšanie a posudzovanie výrobkov v neregulovanej oblasti
- m) organizovanie skúšok spôsobilosti laboratórií (medzilaboratórne porovnávacie merania),
- n) vykonávať certifikáciu, posudzovanie zhody, posudzovanie činností súvisiacich s výrobou určeného výrobku, vykonávať skúšky určených výrobkov,
- o) vykonávanie dohľadu nad systémom kvality výroby,
- p) uskutočňovať výskum, vývoj v oblasti metrologie a ich aplikácia v praxi,
- q) publikačná a vydavateľská činnosť.

Strednodobý výhľad

Vedenie SLM vychádzajúc z poslania a vízie SLM a s ohľadom na vývoj trhu metrologických služieb každoročne spresňuje úlohy **strednodobého výhľadu**, ktoré sa následne premietajú do ročného Plánu činnosti SLM.

Aktuálnymi úlohami v strednodobom výhľade sú najmä tieto úlohy:

- dôsledne plniť povinnosti národnej autority pre legálnu metrologiu SR v medzinárodných organizáciách pre legálnu metrologiu aktívnym presadzovaním národných záujmov pri tvorbe medzinárodných a európskych dokumentov;
- garantovať dôveryhodnosť výsledkov meraní a ich akceptáciu zahraničnými metrologickými inštitútmi a tým zabezpečovať konkurencieschopnosť slovenského priemyslu na medzinárodnom trhu;
- zabezpečiť dostupnosť požadovaných metrologických služieb pre zabezpečenie kvality výroby a služieb na území SR;
- výskumom a vývojom nových kalibračných a meracích metód zvyšovať kvalitu a časovo zefektívňovať výkon metrologickej kontroly a tým znižovať náklady a dopady z plnenia legislatívnych požiadaviek;
- rozširovať rozsah podporných činností zameraných na zníženie podnikateľskej záťaže spojenej s kontrolou meradiel vyplývajúcej z legislatívnych predpisov;
- neustále zvyšovať kvalifikácie a odbornej spôsobilosti zamestnancov.

3.1. VÝSKUM A VÝVOJ V OBLASTI METROLÓGIE A ICH APLIKÁCIA V PRAXI

SLM realizuje výskum a vývoj nových meracích metód a meracích a kalibračných systémov na prenos hodnôt jednotiek a stupníc etalónov na etalóny používané na overovanie a kalibráciu meradiel, ktoré aplikuje do praxe a následne využíva pri poskytovaní verejnoprospešných služieb. Výsledky výskumu a vývoja umožňujú SLM neustále rozširovať portfólio poskytovaných služieb na nové odbory merania a meradlá, rozširovať rozsahy kalibrácií, zvyšovať kvalitu a dôveryhodnosť poskytovaných služieb.

Pri riešení projektov výskumu a vývoja SLM spolupracuje s významnými akademickými pracoviskami:

- Slovenskou akadémiou vied, Ústavom merania a matematickým ústavom
- Strojníckou fakultou Žilinskej univerzity v Žiline,
- Strojníckou fakultou Technickej univerzity v Košiciach,
- Strojníckou fakultou Slovenskej technickej univerzity v Bratislave,
- Elektrotechnickou fakultou Slovenskej technickej univerzity v Bratislave.

MŠVVaŠ dňa 11.4.2016 vydalo pre SLM Osvedčenie o spôsobilosti vykonávať výskum a vývoj

č. 2016-12280/14439:2-15F0SLM, na základe ktorého sa v zmysle §6 zákona č. 172/2005 Z. z. o organizácii štátnej podpory výskumu a vývoja a o doplnení zákona č. 575/2001 Z. z. o organizácii činnosti vlády a organizácii ústrednej štátnej správy v znení neskorších predpisov môže uchádzať o nenávratné finančné prostriedky vo verejných výzvach Agentúry pre vedu a výskum (ďalej „APVV“).

V roku 2021 sa začala príprava žiadosti na nové osvedčenie VaV, vzhľadom na končiacu sa platnosť, starého a nevyhnutnosť predložiť žiadosť 3 mesiace pred skončením platnosti. Predmetom žiadosti je prehľad o publikačnej činnosti, citáciách autorov za posledných 6 rokov, informácie o organizovaní vedeckých a odborných podujatí, o získaných úžitkových vzorov a patentov, o riešených projektoch, o výsledkoch uplatnených v hospodárskej praxi, o zameraní výskumu, o vedeckých pracovníkoch, o produktivite, či financiách vynaložených na VaV. Podklady boli zaslané na Ministerstvo školstva v stanovenom termíne. Výsledky budú známe začiatkom roku 2022.

V rámci trvalej udržateľnosti, skvalitnenia poskytovania metrologických služieb, zefektívnenia metrologických výkonov a celkovej racionalizácie práce boli v každom odbore merania, stanovené priority na rok 2021. V prvom polroku boli aktivity zamerané na nový dizajn vydávaných dokladov. Významný priestor bol venovaný finalizácií rozvojovej úlohy týkajúcej sa meracej zostavy na overovanie výdajných stojanov na čerpacích staniciach PHM a prezentácii výsledkov riešenia obchodným partnerom. Ďalšie aktivity boli zamerané na riešenie projektov APVV. Odbor metrologie vyvíjal inžiniersku činnosť, ktorej výstupom boli odborné činnosti pre externých zákazníkov. Aktivity prebehli aj v oblasti dokončenia dvoch softvérov pre spracovanie a vyhodnotenie výsledkov meraní. Z pohľadu ostatných aktivít, SLM sa aktívne zaoberalo oblasťou digitalizácie.

V priebehu roka 2021 boli aktivity v jednotlivých odboroch merania zamerané aj na realizáciu rozvojových úloh, a s tým súvisiaca implementácia nových metrologických služieb do portfólia služieb SLM. Ďalšie aktivity boli smerované na nákup nového technického vybavenia a jeho uvedenie do používania, aktualizáciu a tvorbu metodík merania, skvalitnenie a validáciu vyhodnocovacích softvérov, účasť v programoch MLPM, starostlivosť o etalóny, realizáciu školení, poskytovanie odborných konzultácií a účasť na interných auditoch kvality.

3.1.1. Riešenie úloh rozvoja metrologických služieb financovaných z vlastných zdrojov

V roku 2021 Odbor metrologie, v oblasti vývoja, primárne riešil úlohy z plánu činnosti rozvoja odborov metrologických služieb. V rámci úloh rozvoja bolo riešených 13 realizačných úloh a 6 prieskumných, z ktorých významná väčšina bola úspešne vyriešená. Úlohy boli financované z vlastných zdrojov.

Tab. 1 Prehľad plánu a stavu rozvojových úloh

Označenie RÚ	Názov rozvojovej úlohy	Status / plánovaný termín realizácie
01/RPU	Kalibrácia testerov úniku tlaku	ukončená
02/RPU	Kalibrácia nivelačných prístrojov	ukončená

03/RPU	Kalibrácia meradiel momentu sily od 0,02 Nm	Pred ukončením
04/RPU	Kalibrácia simulátorov pacienta	ukončená
05/RPU	Auto PHM - testovanie	ukončená
06/RPU	Modernizácie lavice na kalibráciu meračských pásiem 2. fáza	Čiastočne ukončená
07/RPU	Modernizácia nádoby na CNG	ukončená
08/RPU	Prietokomerná slučka DN20	zrušená
09/RPU	Automatizácia meracieho systému na overovanie a kalibráciu radarových hladinomerov	zrušená
10/RPU	Automatizácia ovládania kalibrátorov elektrických veličín v súlade s novými softvérmi na kalibráciu meradiel elektrických veličín	ukončená
11/RPU	Univerzálny softvér na spracovanie a vyhodnotenie výsledkov meraní	ukončená
12/RPU	Kontrola dlhodobej stability zdrojov IŽ	zrušená
13/RPU	Modernizácia technického vybavenia a úprava podmienok merania v laboratóriách hmotnosti	ukončená

Tab. 2 Prehľad plánu a stavu prieskumných úloh

Označenie RÚ	Názov rozvojovej úlohy	Status / plánovaný termín realizácie
01/PPU	Využitelnosť hmotnostného prietokomera pri overovaní výdajných stojanov CNG	ukončená
02/PPU	Nové metrologické činnosti v nadväznosti na ISO 17123: Optics and optical instruments	čiastočne riešená
03/PPU	Meracie zariadenia geometrických veličín	čiastočne riešená
04/PPU	Meradlá úniku CO2	ukončená
05/PPU	Aplikácia prvkov umelej inteligencie pri metrologickej kontrole meradiel	prebieha
06/PPU	Zvýšenie kvalifikácie v oblasti programovateľných logických automatov (PLC)	ukončená

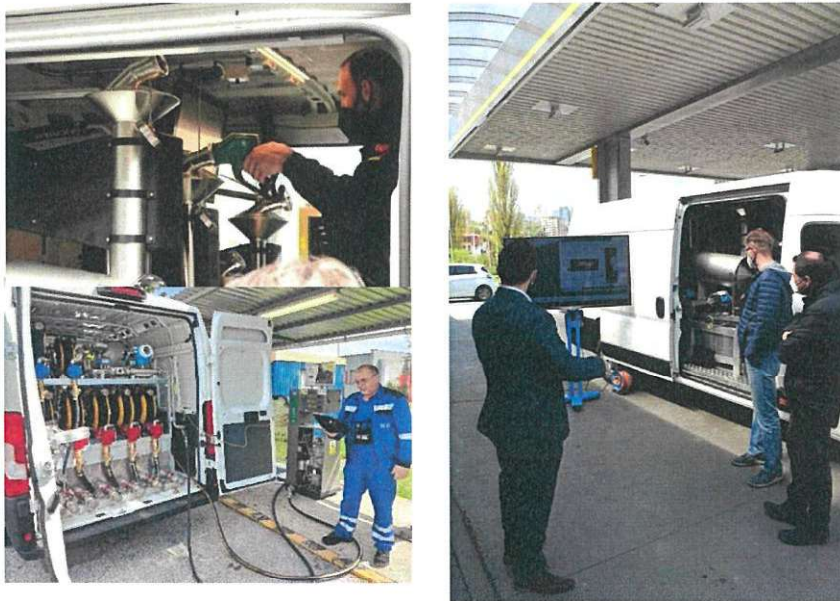
Odbor metrologie vyvíjal aj ďalšie aktivity pre potreby jednotlivých odborov merania. V rámci veličiny dĺžka sa aktivity zamerali na inžiniersku činnosť. Výstupom je validácia meracieho systému podľa požiadaviek medzinárodnej normy ISO 22514-7 Statistical methods in process management – Capability and performance. Part 7: Capability of measurement process. Cieľom bolo zabezpečenie metrologickej nadväznosti meracieho systému, vyhodnotenie neistoty merania meracieho systému, posúdenie vhodnosti meracieho systému v nadväznosti na predpísané výrobné tolerancie, aplikácia štatistických prístupov pri validácii meracieho kontrolného systému.

Vo veličine objem – prietok sa aktivity týkali ukončenia úlohy Auto PHM. Finalizačná časť sa zamerala hlavne na rozsiahle testovanie funkčnosti jednotlivých aplikovaných systémov. Ďalšia úloha sa týkala dokončenia softvéru JUNO ako nadstavba PHM readra, ktorej súčasťou bolo testovanie, validácia a uvedenie do používania. Ďalšia etapa sa zamerala

na prezentovanie riešenia obchodným partnerom SLM. Ďalšia úloha sa týkala posúdenie zabezpečenia metrologickej nadväznosti meracích zostáv pre firmu Transpetrol, a. s. na novej prečerpávacej, meracej stanici v Tupej, kde cieľom bolo posúdenie technických možností etalonážneho zariadenia a metrologickej nadväznosti etalónov, meradiel, meracích zariadení s následným spracovaním bilancii neistôt a stanovením záverečného stanoviska k možnosti metrologickej nadväznosti meracích zostáv na prečerpávacej stanici ropy.

V oblasti mechanických veličín, za účelom lepšej prezentácie výsledkov sa v odbore hmotnosť navrhli a uviedli do používania nové dizajny dokladov o overení/kalibrácii. Certifikáty sú generované priamo zo softvérovej aplikácie SATURN. Pridanou hodnotou okrem samotného dizajnu je automatické zasielanie certifikátov zákazníkom na zadaný email, priamo z informačného systému NORIS, poskytnutie grafickej prezentácie výsledku merania, ako aj umiestnením QR kódu, ktorý umožňuje zákazníkovi skontrolovať originalitu vydaného dokladu. V rámci ostatných aktivít v odbore sa uskutočnila online prezentácia softvéru SATURN pre metrologický inštitút (Royal Scientific Society) v Jordánsku, v rámci Digitalization of RSS. Ďalšia úloha sa týkala dokončenia softvéru ISAAC, ktorej súčasťou bolo testovanie, validácia a uvedenie do používania. V oblasti momentu sily boli aktivity zamerané na vývoj etalónu momentu sily. V oblasti elektrických veličín sa riešila automatizácia ovládania kalibrátorov elektrických veličín v súlade s novými softvérmi na kalibráciu meradiel elektrických veličín. Ďalej sa modifikovali metódy kalibrácie meradiel frekvencie, tak aby bola možná kalibrácia týchto meradiel využívajúcich všetky používané druhy snímačov (optické, mechanické, elektromagnetické alebo akustické snímače). V oblasti kalibrácie testerov tachografov, v nadväznosti na nový typ meradla na trhu, sa riešila úloha akreditovanej kalibrácie testera, v rozsahu všetkých funkcií. Ďalšou úlohou bola kalibrácia testerov napnutia remeňov. V oblasti tlaku sa riešili úlohy kalibrácie testerov úniku tlaku, kalibrácie simulátorov pacienta. V oblasti teploty sa analyzovali potreby validácie zariadení a procesov v zdravotníctve. Na základe požiadaviek zákazníkov sa navrhol koncept validačných činností v SLM. Výsledkom týchto činností je štandardizovaný formát dokumentov IQ, OQ, PQ a validačný protokol. V oblasti fyzikálno-chemických veličín sa riešila úloha zabezpečenia novej zostavy na overovanie analyzátorov výfukových plynov (AVP).

Nová meracia technológia bola prezentovaná významným zákazníkom SLM ako sú Slovnaft, OMV a SHELL, ako aj návšteve štátneho tajomníka z ministerstva hospodárstva.

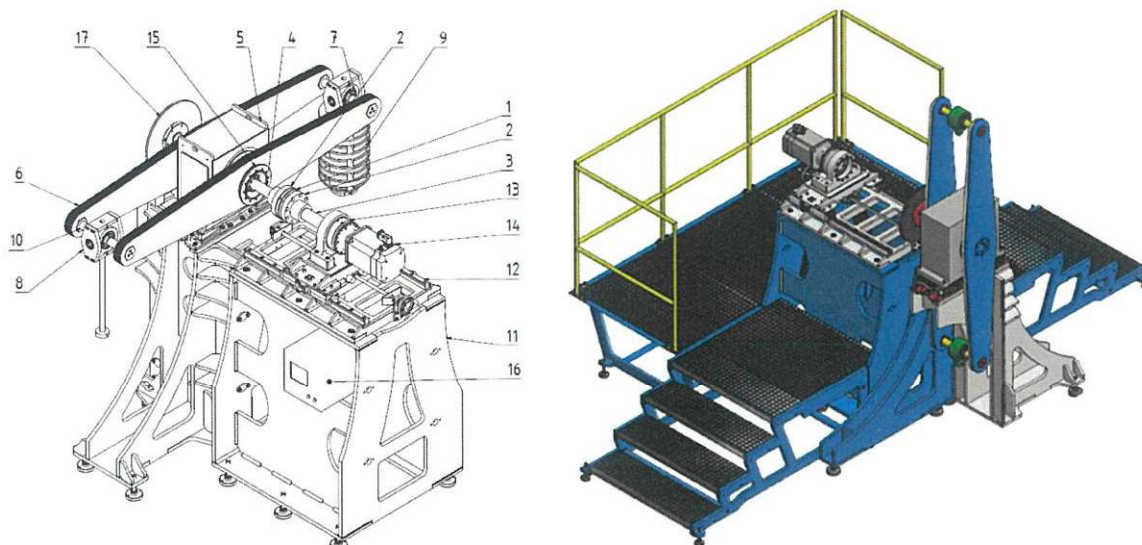


Obr. 1 Finálne testovanie auta PHM a prezentácia pred zákazníkmi

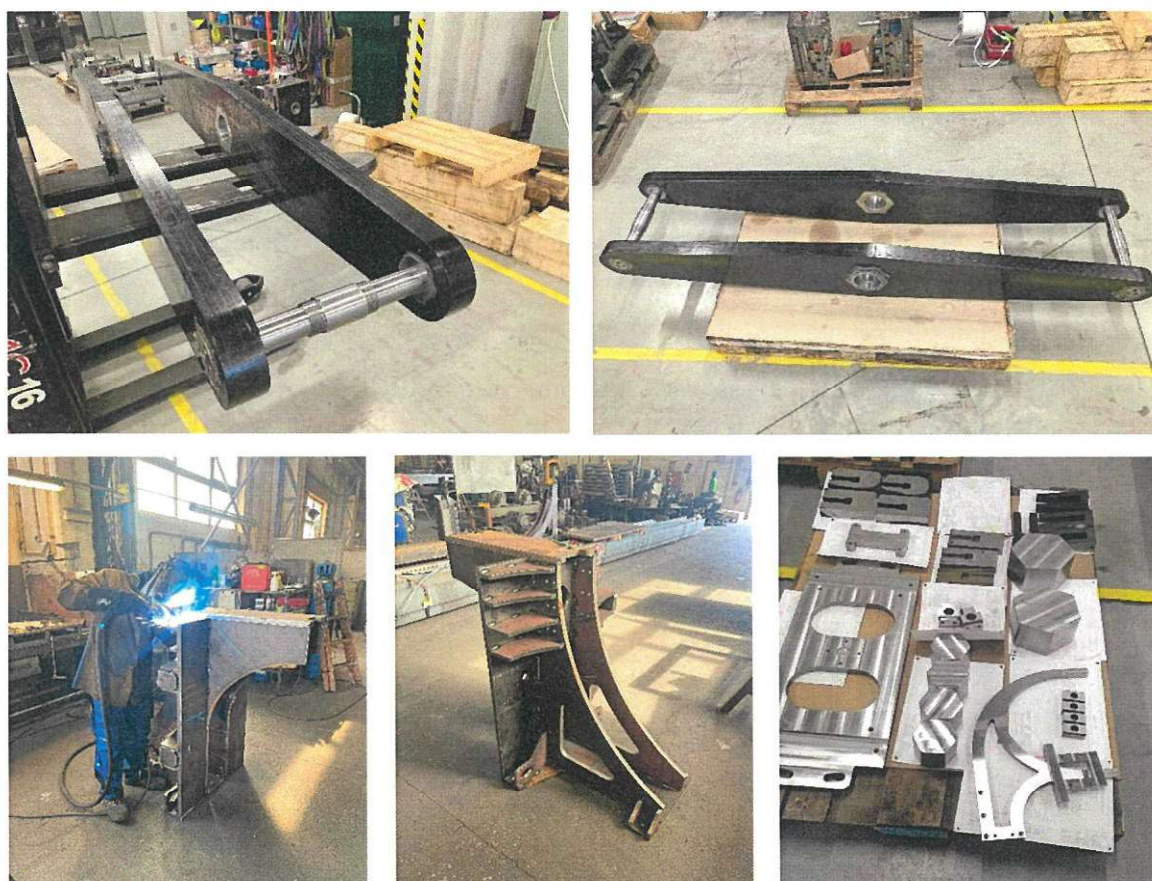
3.1.2. Projekty financované z externých zdrojov

V roku 2021 sa pracovníci SLM podieľali na riešení 4 projektov APVV a to:

- APVV -18 -0066 „Vývoj inovatívnych metód pre primárnu metrologiu momentu sily aplikáciou silových účinkov konvenčnej záťaže“.
- APVV-19-0032 „Vývoj a realizácia etalónu statického magnetického poľa na báze magnetickej rezonancie“.
- APVV-20-0042 „Mikroelektromechanické senzory s rádiovým prenosom údajov“.
- APVV-20-0561 „Výskum implementácie nových meracích metód na kalibráciu meracích systémov pre priemyselnú metrologickú prax“.



Obr. 2 Konceptia etalónu momentu síly APVV-18-0066



Obr. 3 Výroba komponentov pre etalón momentu síly APVV-18-0066

V roku 2021 sa oddelenie VaV podieľalo na príprave štyroch nových žiadostí podávaných na agentúru APVV. V jedno prípade je SLM žiadateľom a ostatných troch je spoluriešiteľom. Na projektových zámeroch SLM spolupracovala SJF a BERG TUKE, SJF a FEI STUBA a SMÚ.

- APVV-21-0191 Inteligentný systém metrologickej kontroly s aplikáciou prvkov umelej inteligencie.
- APVV-21-0282 Výskum, optimalizácia a aplikácia procesných a postprocesných kvalitatívnych parametrov výrobkov z aditívnych technológií.
- APVV-21-0195 Výskum možnosti digitálnej transformácie kontinuálnych dopravných systémov.
- APVV-18-0294 Adaptácia novej definície fyzikálnej jednotky termodynamickej teploty kelvin v SR.

Výsledky rozhodnutia agentúra APVV bude v prvej polovici roka 2022.

3.1.3. Spolupráca so Slovenským centrom digitálnych inovácií

Slovenská legálna metrológia ako člen ZPVVO je súčasťou Slovenského centra digitálnych inovácií (SCDI), ktoré sa hlási o štatút Európskeho digitálneho inovačného hubu (EDIH). EDIH má byť nástrojom pre digitalizáciu ekonomiky, prostredníctvom zvyšovania digitálnej úrovne malých a stredných podnikov. Digitalizácia má byť zabezpečená prostredníctvom služieb pre podniky, ktorá je tvorená vzdelávacím procesom, prístupom k laboratóriám a digitálnym technológiám a odborným poradenstvom prostredníctvom expertov. Pravidelných stretnutí, na týždennej báze, sa za SLM zúčastňuje ako technický expert Ing. Tomáš Kliment, PhD. Cieľom stretnutí je príprava podkladov pre žiadosť o získanie štatútu EDIH. Zamestnanci SLM vystupujú ako experti v dvoch pracovných skupinách: Industry4.0 a Deep Tech akceleračný.

3.1.4. Ochrana duševného vlastníctva

V roku 2021 bola podaná prihláška na patent s názvom Spôsob statickej kalibrácie snímačov momentu sily a zariadenie na vykonávanie spôsobu. Prihláška bola evidovaná na Úrade priemyselného vlastníctva v auguste 2021 pod číslom PP 63-2021-2. Prihlasovateľom je Slovenská legálna metrológia a pôvodcami sú dvaja zamestnanci SLM a dva zo Žilinskej univerzity.

3.1.5. Publikačná činnosť

V roku 2021 Odbor metrológie publikoval 9 príspevkov v slovenských ako aj zahraničných odborných časopisoch. V nasledujúcej tabuľke sú uvedené názvy a miesta publikovania.

Tab. 3 Prehľad publikácií

Názov článku	Miesto publikácie
Úvod do skúšania tesnosti a zabezpečenia kvality skúšok tesnosti	Metrológia a skúšobníctvo
Základy merania teploty ľudského tela a zabezpečenia kvality týchto meraní	Metrológia a skúšobníctvo
Možnosti realizácie primárnej metódy kalibrácie meradiel statického momentu sily v podmienkach SLM.	Metrológia a skúšobníctvo
Inovatívne technické a softvérové riešenie pre metrologickú kontrolu meradiel	Metrológia a skúšobníctvo
Štatistická analýza dát z nameraných výsledkov účastníkov MLPM	Metrológia a skúšobníctvo
Stability tests in the process of organization of interlaboratory comparison	ACTA MECHANICA SLOVACA
Optimalizačné kritériá pre proces plánovania programu MLPM	Novus Scienta 2021
Metrological equipment for verification and calibration of non-automatic weighing instruments – axle and crane weighting instrument - Metrology and Measurement Systems - PAS Journals Repository	"journals.pan.pl Polish Academy of Sciences"
New generation of system for the metrological control of fuel dispensers	OIML Bulletin

Z publikačnej činnosti za pozornosť stojí, že prvýkrát v histórii Medzinárodná organizácia pre legálnu metrológiu (OIML) vo svojom periodiku číslo 3 vydanom v júni 2021 predstavila unikátne riešenie zo Slovenska, ktoré v súčasnosti vo svete nemá obdobu. Článok na popisuje systém novej generácie metrologickej kontroly na čerpacích staniciach, ktorý v rámci svojho výskumu vyvinula Slovenská legálna metrológia, n. o. v spolupráci so strojníckymi fakultami Žilinskej univerzity v Žiline a Technickej univerzity v Košiciach.

3.2. PRENOS HODNÔT JEDNOTIEK A STUPNÍC NÁRODNÝCH ETALÓNOV NA ETALÓNY POUŽÍVANÉ NA OVEROVANIE A KALIBRÁCIU MERADIEL, OVEROVANIE URČENÝCH MERADIEL A KALIBRÁCIA MERADIEL

Prenos hodnôt jednotiek a stupníc národných etalónov na etalóny používané na overovanie a kalibráciu meradiel, overovanie určených meradiel a kalibrácia meradiel je aj významnejšia činnosť SLM, ktorú plní ako určená organizácia v zmysle §2 písm. s) zákona č. 157/2018 Z. z. o metrológii v znení zákona č. 198/2020 Z. z.

V súčasnosti SLM plní úlohu národnej autority pre legálnu metrológiu. Na metrologických pracoviskách v Bratislave, Nitre, Banskej Bystrici, Žiline a v Košiciach vykonáva overenie 98 druhov meradiel zo 128 druhov určených meradiel ustanovených vyhláškou č. 161/2019 Z. z. o meradlách a metrologickej kontrole, pričom niektoré z týchto meradiel je schopná overiť ako jediná v Slovenskej republike.

V roku 2021 SLM vykonala 178 214 metrologických výkonov v 21 odboroch merania pre

10 936 zákazníkov v hodnote 4 724 864,88 EUR.

Pre zabezpečenie týchto činností SLM používa 1 330 etalónov a zariadení s nadväznosťou na národné etalóny alebo etalóny spĺňajúce podmienky dohody CIPM MRA.

3.2.1. Akreditácia

Akreditáciou SLM, n. o. deklaruje svoju spôsobilosť vykonávať činnosti na vysokej odbornej úrovni, v prezentovanom rozsahu a kvalite. Organizácia vďaka neustálemu rozvoju svoj rozsah akreditácie pravidelne rozširuje. Systematicky rozvíja prístrojové a technické vybavenia svojich laboratórií, metódy, zvyšuje odbornosť technických pracovníkov. Reflektuje na neustále zvyšujúce sa požiadavky trhu týkajúce sa požiadaviek na nové činnosti, širší rozsah, či vyššiu kvalitu. Aktuálne je akreditáciou zastrešená nielen oblasť kalibračných, ale aj skúšobných činností. SLM v súčasnosti ponúka najväčší rozsah akreditovaných činností, čím sa stáva dominantnou na metrologickom trhu v SR.

SLM začala rok 2021 s novým rozsahom akreditácie vo vybraných veličinách, v jednotlivých kalibračných a skúšobných laboratóriách.

Rozsah akreditovaných činností pre kalibráciu meradiel (číslo osvedčenia K-100), skúšanie meradiel (S-358), organizáciu skúšok spôsobilosti (T-001) a certifikáciu produktov (P-017) je uvedený na webových stránkach SLM alebo Slovenskej národnej akreditačnej služby.

Spôsobilosť Slovenskej legálnej metrológie, n.o. ako Certifikačného orgánu pre výrobky (OCV) pre oblasť posudzovania zhody bola v roku 2021 potvrdená na základe auditu (SNAS) podľa ISO/IEC 17065: 2012 (Osvedčenie o akreditácii č. P-017 s platnosťou do 24.05.2025).

3.2.2. Autorizácia a notifikácia

Slovenská legálna metrológia, n.o. je notifikovaná osoba na smernice Európskeho parlamentu a Rady 2014/31/EÚ z 26. februára 2014 o harmonizácii právnych predpisov členských štátov týkajúcich sa sprístupňovania váh s neautomatickou činnosťou na trhu a 2014/32/EÚ z 26. februára 2014 o harmonizácii právnych predpisov členských štátov týkajúcich sa sprístupnenia meradiel na trhu. Slovenská legálna metrológia, n.o. ako notifikovaná osoba je v súčasnosti zapísaná Európskou komisiou v zozname notifikovaných osôb (informačný systém Európskej komisie NANDO) a má pridelené identifikačné číslo 1432.

V roku 2021 bol vykonaný na OCV plánovaný externý dohľad ÚNMS SR nad dodržiavaním akreditačných a notifikačných požiadaviek. Dohľad bol kombinovaný s auditom SNAS. Na základe výsledkov auditu, ÚNMS SR konštatoval, že sú dodržiavané akreditačné a notifikačné požiadavky.

3.3. CERTIFIKÁCIA, POSUDZOVANIE ZHODY, POSUDZOVANIE ČINNOSTÍ SÚVISIACICH S VÝROBOU URČENÉHO VÝROBKU, SKÚŠKY URČENÝCH VÝROBKOV

Slovenská legálna metrológia, n. o. je **notifikovanou osobou číslo 1432** pre oblasť posudzovania zhody výrobkov podľa:

Smernice MID – nariadenie vlády Slovenskej republiky č. 145/2016 Z. z. o sprístupňovaní meradiel na trhu v znení nariadenia vlády Slovenskej republiky 328/2019 Z. z., ktorým sa transponuje smernica Európskeho parlamentu a Rady 2014/32/EÚ z 26. februára 2014 o harmonizácii právnych predpisov členských štátov týkajúcich sa sprístupnenia meradiel na trhu v platnom znení do právneho poriadku Slovenskej republiky

Smernice NAWID – nariadenie vlády Slovenskej republiky č. 126/2016 Z. z. o sprístupňovaní váh s neautomatickou činnosťou na trhu v znení nariadenia vlády Slovenskej republiky č. 330/2019 Z. z., ktorým sa transponuje smernica Európskeho parlamentu a Rady 2014/31/EÚ z 26. februára 2014 o harmonizácii právnych predpisov členských štátov týkajúcich sa sprístupňovania váh s neautomatickou činnosťou na trhu v platnom znení do právneho poriadku Slovenskej republiky

Certifikačný orgán pre výrobky vykonával v roku 2021 nasledovné činnosti:

Zákon č. 56/2018 Z. z. o posudzovaní zhody výrobku, sprístupňovaní určeného výrobku na trhu a o zmene a doplnení niektorých zákonov

- Posudzovanie zhody váh s neautomatickou činnosťou podľa nariadenia vlády Slovenskej republiky č. 126/2016 Z. z. o sprístupňovaní váh s neautomatickou činnosťou na trhu v znení NV č. 330/2019 Z. z., ktorým sa transponuje smernica Európskeho parlamentu a Rady 2014/31/EÚ z 26. februára 2014 o harmonizácii právnych predpisov členských štátov týkajúcich sa sprístupňovania váh s neautomatickou činnosťou na trhu v platnom znení do právneho poriadku Slovenskej republiky.
- Posudzovanie zhody meradiel podľa nariadenia vlády Slovenskej republiky č. 145/2017 Z. z. o sprístupňovaní meradiel na trhu v znení NV č. 328/2019 Z. z., ktorým sa transponuje smernica Európskeho parlamentu a Rady 2014/32/EÚ z 26. februára 2014 o harmonizácii právnych predpisov členských štátov týkajúcich sa sprístupnenia meradiel na trhu v platnom znení do právneho poriadku Slovenskej republiky.

Neregulovaná oblasť

- OIML certifikácia podľa nového certifikačného systému OIML-CS
- certifikácia výrobkov podľa európskych a medzinárodných noriem
- zákaznícke audity
- interná kontrola činností SLM

V rámci posudzovania zhody váh s neautomatickou činnosťou sa v roku 2021 najčastejšie posudzoval modul F. Vybavených bolo 194 žiadostí.

Posudzovanie zhody meradiel podľa nariadenia vlády SR č. 145/2016 Z. z. o sprístupňovaní meradiel na trhu, ktorým sa transponuje smernica Európskeho parlamentu a Rady 2014/32/EÚ o harmonizácii právnych predpisov členských štátov týkajúcich sa

sprístupňovania meradiel na trhu v platnom znení do právneho poriadku SR sa v roku 2021 najčastejšie realizovalo pre modul B (42 žiadostí), D (25 žiadostí) a F (101 žiadostí). Išlo o posudzovanie vodomero, plynomero, elektromero, meračov tepla a meracích zostáv na kontinuálne a dynamické meranie množstva kvapalín okrem vody.

Certifikáty a rozhodnutia boli vydané:

- tuzemským výrobcom,
- výrobcom z krajín EÚ (Poľsko, Česká republika, Taliansko, Bulharsko, Litva, Maďarsko,
- výrobcom z krajín mimo EÚ (Turecko, Čína, Veľká Británia

SLM n.o. je vydávajúca autorita SK 1 pre OIML-CS certifikačný systém v rámci vydávania OIML certifikátov na váhy s neautomatickou činnosťou podľa OIML R 76 a na vodomery podľa OIML R 49 v certifikačnej schéme A.

3.4.VÝKON SLUŽIEB OSOBNEJ DOZIMETRIE PODĽA ZÁKONA Č. 87/2018 Z. Z. O RADIAČNEJ OCHRANE

SLM poskytuje služby osobnej dozimetrie na základe povolenia číslo OOZPŽ/7095/2013 vydaného Úradom verejného zdravotníctva Slovenskej republiky dňa 30.9.2013. Na základe tohto povolenia poskytuje služby v nasledovnom rozsahu:

- meranie osobných dávkových ekvivalentov H (10), H (0,07) a H (3) externého gama a beta žiarenia pomocou osobných termoluminiscenčných dozimetrov,
- meranie osobných dávkových ekvivalentov Hp (10) z neutrónového žiarenia pomocou osobných termoluminiscenčných dozimetrov,
- meranie osobných dávkových ekvivalentov Hp(0,07) pomocou prstových a náramkových termoluminiscenčných dozimetrov,
- hodnotenie ožiarenia - stanovenie efektívnej dávky na základe merania osobných dávkových ekvivalentov a stanovenie dávky v koži, končatinách a očnej šošovke na základe merania osobných dávkových ekvivalentov.

Služby osobnej dozimetrie SLM realizuje v Laboratóriu dozimetrických služieb (DS) na metrologickom pracovisku v Bratislave, na ktorom vykonáva aj kalibráciu termoluminiscenčných dozimetrov. Laboratórium DS je jediným laboratóriom svojho druhu v Slovenskej republike.

SLM v súčasnosti disponuje TL dozimetrami, ktoré umožňujú prekryť merania vo všetkých oblastiach v požadovanom rozsahu dávok a neistôt. Laboratórium osobnej dozimetrie v roku 2021 zmeralo a následne vyhodnotilo 44 601 dozimetrov a vykonalo 434 kalibrácií dozimetrov, pričom kapacity dozimetrických systémov dovoľujú zvýšiť počet meraných dozimetrov. V roku 2021 laboratórium monitorovalo TL dozimetrami približne 6 165 pracovníkov v ionizujúcom žiarení.

SLM disponuje dozimetrami TLD, ktoré majú porovnateľné meracie rozsahy ako konkurenčné OSL dozimetre pri meraní gama žiarenia. Pre neutrónové polia má SLM Albedo dozimetre, ktoré primárne merajú tepelné neutróny a sekundárne rýchle neutróny, konkurencia má neutrónové dozimetre iba pre rýchle neutróny.

Laboratórium dozimetrických služieb sa v rokoch 2020-21 zúčastnilo MLPM organizované skupinou EURADOS pre gama a beta žiarenie pre veličiny Hp(10) a Hp(0,07). V celom rozsahu merania vyhoveli požadovaným kritériám.

3.5. ČINNOSŤ ORGANIZÁTORA MLPM

Od roku 2001 organizuje SLM skúšky odbornej spôsobilosti – MLPM. Činnosť organizátora sa riadi a vykonáva v zmysle normatívnych požiadaviek uvedených v ISO/IEC 17043: 2010 Conformity assessment. Akreditácia týchto činností je kontinuálne potvrdzovaná SNAS vydanými osvedčeniami o akreditácii a to už od roku 2004. V snahe o zvyšovanie kvality MLPM, ako i na základe rastúcich požiadaviek zákazníkov, sa SLM snaží zefektívniť organizovanie MLPM.

Od roku 2019 organizovanie programov prešlo na elektronický systém. V systéme je registrovaných 165 zákazníkov. Činnosť organizátora MLPM bola premietnutá do plánu na rok 2021. Celkovo bolo naplánovaných 18 programov na rok 2021. Spolu s prebiehajúcimi programami z minulého roku a programami na požiadavku laboratórií je v roku 2021 počet uskutočnených programov 50. Plán a jeho doplnenie bol prioritne postavené na požiadavkách pracovísk SLM vyplývajú z politiky SNAS a stratégie SLM pre účasť v MLPM a externých požiadavkách kalibračných laboratórií. V roku 2021 sa do programov prihlásili okrem účastníkov zo Slovenska aj účastníci z Rakúska, Talianska, Srbska, Grécka.

Tab. 4 Prehľad MLPM

Veličina	Počet	Počet účastníkov
Dĺžka	12	25
Elektrické veličiny	9	21
Tlak	5	15
Objem a prietok	3	4
Teplo, teplota	4	6
Frekvencia a čas	5	10
Mechanický pohyb	2	2
Fyzikálnochemické veličiny	1	1

Počet všetkých uskutočnených programov v roku 2021 bol 50. Ukončených k 31.12.2021 bolo 33 programov. V procese vyhodnocovania sú dva programy, jeden program je v procese merania, jeden program sa zrušil, v procese prípravy alebo pripomienkovanie je 5 programov a 8 programov sa presunulo na základe požiadaviek na budúci rok.

3.6. NÁRODNÁ A MEDZINÁRODNÁ SPOLUPRÁCA

OCV ako notifikovaná osoba č. 1432 je členom pracovnej skupiny notifikovaných osôb (PS NO) pre smernicu MID a NAWID a má zároveň predsedníctvo v tejto PS NO. V decembri 2021 certifikačný orgán zorganizoval zasadnutie PS NO. Zasadnutie sa konalo online kvôli pandémie COVID-19. Z činnosti PS NO bola vypracovaná výročná správa a zaslaná na ÚNMS SR.

WELMEC

WELMEC – Európske združenie pre spoluprácu v oblasti legálnej metrológie – je regionálna organizácia legálnej metrológie, ktorej členmi sú zástupcovia národných autorít, zodpovedných za legálnu metrológiu v členských štátoch EÚ a Európskeho združenia voľného obchodu (EFTA). V súčasnosti má WELMEC e.V. 38 riadnych členov, 11 pozorovateľských organizácií a 9 korešpondujúcich organizácií, reprezentujúcich hlavne združenia výrobcov meradiel.

OCV zabezpečuje účasť v nasledovných pracovných skupinách WELMEC:

Tab. 5 Prehľad pracovných skupín WELMEC

Pracovná skupina	Názov pracovnej skupiny
Working Group 2	Weights and Weighing Instruments
Working Group 7	Software
Working Group 8	General Application of MID and NAWID
Working Group 10	Measuring Equipment for Liquids Other Than Water
Working Group 11	Gas and Electricity Meters
Working Group 12	Taximeters
Working Group 13	Water and Thermal Energy Meters

Pracovníci OCV sa v roku 2021 zúčastnili na zasadnutiach pracovných skupín WELMEC pre smernice MID a NAWID. Účasť na týchto zasadnutiach umožňuje pracovníkom OCV prístup k najnovším informáciám z legislatívnej alebo odbornej oblasti posudzovania zhody výrobkov podľa týchto európskych smerníc. Prehľad účasti na zasadnutiach pracovných skupín WELMEC za rok 2021 je uvedený v Tab. 47. Zasadnutia sa kvôli pandémie COVID-19 konali online.

Tab. 6 Účasť na zasadnutiach pracovných skupín WELMEC v roku 2021

Pracovná skupina WELMEC	Termín konania	Zastúpenie
WG 13 (distribučné meradlá MI-001 a MI-004)	jún 2021	Král
WG 12 (taxametre)	jún 2021	Král
WG 10 (meracie zostavy MI-005)	september 2021	Slavkovský
WG 7 (Softvér)	február 2021	Sorokač
WG 2 (NAWI)	nekonalo sa	nekonalo sa
WG 11 (distribučné meradlá MI-002 a MI-003)	október 2021	Král
WG 8 (MID)	marec 2021	Král

NoBoMet

NoBoMet je Európska koordinačná skupina notifikovaných osôb uznaná Európskou komisiou pre smernice 2014/31/EÚ (NAWID) a 2014/32/EÚ (MID). Skupinu zriadila Európska komisia na základe rozhodnutia na stretnutí pracovnej skupiny EÚ - WG MI v roku 2019.

SLM ako notifikovaná osoba je prostredníctvom OCV členom NoBoMetu. V súčasnosti má NoBoMet 89 členov. V roku 2021 bol na zasadnutí NoBoMetu zvolený za jeho podpredsedu odborný riaditeľ OCV – Ing. Štefan Král, PhD.

V roku 2021 sa v máji a decembri konali online zasadnutia NoBoMetu, ktorých sa zúčastnil odborný riaditeľ OCV Ing. Štefan Král, PhD.

Technický výbor OIML/TC4

OCV zabezpečuje činnosti spojené s riadením technického výboru OIML/TC4. Technický výbor OIML/TC4 medzinárodnej organizácie pre legálnu metrológiu (OIML) má na starosti vypracovanie OIML dokumentov týkajúcich sa etalónov a zariadení na kalibráciu a overovanie. Odborný riaditeľ OCV Ing. Štefan Král, PhD. je predsedom technického výboru OIML/TC4 a Ing. Andrej Glézl vedie sekretariát tohto výboru.

V súčasnosti TC/4 riadi štyri projekty:

Projects

p 2 Revision of D 5: Principles for the establishment of hierarchy schemes for measuring instruments
CIML consultation phase (preliminary ballot): 1 DRAFT submitted to CIML preliminary ballot - 2021-12-20
🗳️ PG members to vote and comment on 3CD by 18 March 2020.

p 6 Revision of D 23: Principles for metrological control of equipment used for verification
Proposal phase: Project Approved; project group forming - 2000-11-01
🗳️ 1WD should be circulated for PG member comments in 2019.

p 8 Revision of D 8: Measurement standards performance: General requirements, traceability, condition to use, conservation, documentation
PG phase: Project group started - 2014-02-17
🗳️ Working draft expected 2019

p 9 Revision of D 10: Guidelines for the determination of recalibration intervals of measuring equipment used in testing laboratories
CIML consultation phase (preliminary ballot): 1 DRAFT submitted to CIML preliminary ballot - 2022-03-21
🗳️ 4 CD circulated for votes and comments - Deadline 2022-02-18

V roku 2021 boli v SLM spracované revízie dokumentov OIML D5 (Principles for the establishment of hierarchy schemes for measuring instruments) a OIML D10 (Guidelines for the determination of recalibration intervals of measuring equipment used in testing laboratories) vo fáze „CIML preliminary online ballot“ a zaslané členom CIML na hlasovanie.

OIML certifikačný systém OIML-CS

OCV sa od začiatku jeho vzniku aktívne podieľa na tvorbe a fungovaní OIML certifikačného systému (OIML-CS) v rámci vydávania a používania OIML certifikátov, ktorý je riadený OIML. Odborný riaditeľ OCV Ing. Štefan Král, PhD., SLM, n.o. je členom riadiaceho výboru (Management Committee) pre OIML certifikačný systém.

Spolupráca s národnými akreditačnými službami

SLM n.o. je pravidelne oslovovaná so žiadosťou o poskytnutie technického experta na základe požiadavky slovinskej národnej akreditačnej služby za účelom posúdenia Národného metrologického ústavu Slovinskej republiky (MIRS) podľa akreditačných požiadaviek EN ISO IEC 17065 a ich notifikácie podľa MID a NAWID. Riaditeľ OCV Ing. Štefan Král, PhD. ako technický expert pravidelne vykonáva toto posúdenie podľa EN ISO/IEC 17065 a smerníc MID a NAWID.

4. Ročná účtovná závierka a zhodnotenie základných údajov v nej obsiahnutých

Účtovná závierka SLM bola zostavená v súlade so zákonom č. 431/2002 Z. z. o účtovníctve v znení neskorších predpisov opatrení, ktorým sa ustanovujú podrobnosti o postupoch účtovania a účtovnej osnove pre účtovné jednotky, ktoré nie sú založené alebo zriadené na účel podnikania. Riadna účtovná závierka zostavená k 31.12.2021 bola do registra účtovných závierok uložená dňa 16.6.2022.

Audítorm bola schválená dňa 10.6.2022 a výrok audítora k účtovnej závierke tvorí prílohu č. 1 tejto výročnej správy.

Účtovné zásady a účtovné metódy SLM aplikovala konzistentne s predchádzajúcim účtovným obdobím.

Účtovníctvo sa vedie na základe dodržania časovej a vecnej súvislosti nákladov a výnosov. Za základ sa berú všetky náklady a výnosy, ktoré sa vzťahujú na účtovné obdobie bez ohľadu na dátum ich platenia.

Pri oceňovaní majetku a záväzkov sa uplatňuje zásada opatrnosti, t. j. berú sa za základ všetky riziká, straty a zníženia hodnoty, ktoré sa týkajú majetku a záväzkov a sú známe ku dňu, ku ktorému sa zostavuje účtovná závierka.

4.1. ŠTRUKTÚRA AKTÍV A PASÍV V EUR

Tab. 7 Prehľad aktív a pasív

	k 31.12.2021	k 31.12.2020
AKTÍVA SPOLU	6 348 458	5 699 403
Stále aktíva	2 512 541	2 659 622
Dlhodobý nehmotný majetok	62 915	75 772
Dlhodobý hmotný majetok	2 449 626	2 583 850
Obežné aktíva	3 830 935	3 031 622
Zásoby	33 455	29 934
Pohľadávky	318 167	309 907
Finančný majetok	3 479 313	2 691 781
Časové rozlíšenie	4 982	8 159
PASÍVA SPOLU	6 348 458	5 699 403
Vlastné zdroje krytia	5 395 360	4 425 656
Imanie a fondy organizácie	4 072 733	4 072 733
Fondy tvorené zo zisku	352 923	316 913
Nevysporiadaný výsledok hospodárenia	621 108	
Výsledok hospodárenia	348 596	36 010
Cudzie zdroje	863 520	1 272 934
Rezervy	238 653	709 936
Dlhodobé záväzky	15 019	17 324
Krátkodobé záväzky	609 849	545 674
Časové rozlíšenie	89 578	813

Aktíva celkom k 31.12.2021 vzrástli oproti stavu vykázanému v súvahe k 31.12.2020 o 649 055 EUR. Dlhodobé aktíva klesli o 147 081 EUR a na celkových aktívach dosiahli podiel 39,58 %. Medzi najvýznamnejšie dlhodobé aktíva patria pozemky, budovy a laboratórne prístroje a zariadenia. Obežné aktíva vzrástli o 799 313 EUR a na hodnote celkových aktív tvorili 60,34 %. Príjmy a náklady budúcich období boli zúčtované v sume 4 982 EUR a predstavujú 0,08 % celkových aktív.

Vlastné zdroje krytia majetku v roku 2021 dosiahli výšku 5 395 360 EUR, čo predstavuje takmer 85 % celkových aktív. Okrem základného imania súčasťou vlastných zdrojov je rezervný fond a nerozdelený zisk. Vlastné zdroje medziročne vzrástli o hodnotu nerozdeleného zisku minulých období v dôsledku preúčtovania vytvorenej rezervy na opravu budovy a o hodnotu výsledku hospodárenia v celkovej výške 348 596 EUR.

Cudzie zdroje v nadväznosti na vyššieuvedené preúčtovanie poklesli o 409 414 EUR. Krátkodobé záväzky vzrástli o 64 175 EUR, pričom medziročne vzrástli najmä záväzky z obchodného styku a to až o 69 071 EUR. Záväzky voči zamestnancom vzrástli o 3 501 EUR, záväzky voči sociálnej poisťovni a zdravotným poisťovniám klesli o 8 591 EUR a daňové záväzky vzrástli o 373 EUR. Ostatné záväzky poklesli o 181 EUR

Sociálny fond klesol o 2 305 EUR.

Cudzie zdroje tvorili 13,6 % celkových aktív.

Časové rozlíšenie – výnosy budúcich období sa na krytí celkových aktív podieľali 1,41 %.

4.2.ŠTRUKTÚRA VÝNOSOV A NÁKLADOV V EUR

Prehľad nákladov a výnosov podľa jednotlivých skupín je uvedený v kap. 5 Prehľad o peňažných príjmoch a výdavkoch.

5. Prehľad o peňažných príjmoch a výdajoch

Tab. 8 Plnenie rozpočtu výnosov a nákladov

V a N	SLM 2021			
	plán	skutočnosť	% plnenia	rozdiel v EUR
Počet zamestnancov	109	116	x	x
z toho - technických	63	64	x	x
VÝNOSY CELKOM	4 379 014	5 172 379,87	118%	-793 365,87
Tržby za vlastné výkony	3 872 000	4 724 864,88	122%	-852 864,88
- tržby za MV	3 794 000	4 646 718,38	122%	-852 718,38
- výkony pre OCV	78 000	78 146,50	100%	-146,50
Ostatné výnosy	361 014	250 471,84	69%	110 542,16
- aktivácia majetku	160 000	140 213,30	88%	19 786,70
- ostatné výnosy	99 500	18 506,86	19%	80 993,14
- predaj a prenájom majetku	5 000	17 822,64	356%	-12 822,64
- dotácie na výskum a vývoj	96 514	73 929,04	77%	22 584,96
Vnútroorganizačné výnosy	146 000	197 043,15	135%	-51 043,15
NÁKLADY CELKOM	4 377 953	4 823 783,85	110%	-445 830,85
Prevádzkové náklady	3 892 610	4 122 393,86	106%	-229 783,86
- kancelárske potreby	21 000	22 281,15	106%	-1281,15
- údržba budov	500	7 502,54	1501%	-7002,54
- spotreba materiálu	60 300	79 839,72	132%	-19 539,72
<i>Celkom všeobecný materiál</i>	<i>81 800</i>	<i>109 623,41</i>	<i>134%</i>	<i>-27 823,41</i>
- spotreba PHM - benzín, nafta	112 500	131 900,74	117%	-19 400,74
- spotreba PHM - motorový olej	350	223,48	64%	126,52
<i>PHM - spotreba celkom</i>	<i>112 850</i>	<i>132 124,22</i>	<i>117%</i>	<i>-19 274,22</i>
- drobný hmotný majetok do 165 €	5 600	8 100,63	145%	-2 500,63
- drobný hmotný majetok nad 165 € PC	7 700	28 292,56	367%	-20 592,56
- drobný hmotný majetok nad 165 € ostatné	9 400	32 039,78	341%	-22 639,78
<i>DHM - spotreba celkom</i>	<i>22 700</i>	<i>68 432,97</i>	<i>301%</i>	<i>-45 732,97</i>
SPOLU 501	217 350	310 180,60	143%	-92 830,60
- spotreba elektrickej energie	34 800	41 287,66	119%	-6 487,66
- spotreba vody	1 350	1 588,24	118%	-238,24
- spotreba plynu	42 800	73 300,75	171%	-30 500,75
SPOLU 502	78 950	116 176,65	147%	-37 226,65
CELKOM materiál	296 300	426 357,25	144%	-130 057,25
Opravy a údržba	64 650	104 706,64	162%	-40 056,64
Cestovné	31 000	11 050,81	36%	19 949,19
Náklady na reprezentačné	14 600	3 030,91	21%	11 569,09
- ostatné služby	176 100	232 999,81	132%	-56 899,81
- ostatné služby - školenie	9 000	4 128,66	46%	4 871,34
- ostatné služby - overenie etalónov	26 700	31 421,92	118%	-4 721,92
- ostatné služby - revízie	3 300	2 031,76	62%	1 268,24
- ostatné služby - akreditácia	22 700	34 938,00	154%	-12 238,00
- ostatné služby - certifikácia	2 360		0%	2 360,00
- ostatné služby - stočné za vodu	4 900	6 070,52	124%	-1 170,52
- ostatné služby - overenie etal. outsourcing	11 400	20 259,73	178%	-8 859,73
- ostatné služby - drobný dlhodobý nehm. majetok	5 200	3 156,74	61%	2043,26
- ostatné služby - nájomné	6 400	4 979,97	78%	1420,03
- ostatné služby - daňové	700	1 704,57	244%	-1004,57
Ostatné služby spolu	268 760	341 691,68	127%	-72 931,68
CELKOM služby	379 010	460 480,04	121%	-81 470,04
MATERIÁL A SLUŽBY	675 310	1 056 418,77	156%	-381 108,77
Mzdové náklady	2 195 600	2 177 971,02	99%	17 628,98
Odvody a poistenie	955 900	981 937,57	103%	-26 037,57
OSOBNÉ NÁKLADY CELKOM	3 151 500	3 159 908,59	100%	-8 408,59
- daň z nehnuteľností	21 600	27 171,73	126%	-5571,73
- ostatné dane a poplatky	8 200	7 336,62	89%	863,38
OSTATNÉ DANE	29 800	34 508,35	116%	-4 708,35
OSTATNÉ NÁKLADY	36 000	41 139,63	114%	-5 139,63

5.1. PREHĽAD ROZSAHU PRÍJMOV (VÝNOSOV) V ČLENENÍ PODĽA ZDROJOV

Tab. 9 Prehľad príjmov podľa zdrojov

Z D R O J	stav k 31.12.2021
VÝNOSY CELKOM v EUR	4 886 875,55
Tržby za vlastné výkony	4 724 864,88
Ostatné výnosy	250 471,84
- aktivácia majetku	140 213,30
- ostatné výnosy	18 506,86
- predaj a prenájom majetku	17 822,64
- dotácie na výskum a vývoj	73 929,04

6. Stav a pohyb majetku a záväzkov SLM

6.1. DLHODOBÝ H MOTNÝ A NEHMOTNÝ MAJETOK

V roku 2021 boli investičné prostriedky použité v zmysle plánu investícií odsúhlasených Správnou radou SLM v celkovej výške **308 721,46 EUR**.

Na obstaranie dlhodobého nehmotného majetku boli použité prostriedky v celkovej sume 25 484,36 EUR a na obstaranie dlhodobého hmotného majetku prostriedky vo výške 283 237,10 EUR.

Tab. 10 Dlhodobý nehmotný majetok

	Softvér	Obstaranie dlhodobého nehmot. majetku	Poskytnuté preddavky na dlhodob. nehmot. majetok	SPOLU
Prvotné ocenenie				
Stav na začiatku účtovného obdobia	408 447,71	0	1 250,00	409 697,71
Prírastky	6 605,00	25 484,36		32 089,36
Úbytky		6 605,00	1 250,00	7 855,00
Stav na konci bežného účtovného obdobia	415 052,71	18 879,36	0	433 932,07
Zostatková hodnota				
Stav na začiatku účtovného obdobia	74 521,59	0	1 250,00	75 771,59
Stav na konci účtovného obdobia	44 035,39	18 879,36	0	62 914,75

Tab. 11 Dlhodobý hmotný majetok

	Pozemky	Stavby	Samostatné hnutel. veci a súbory	Dopravné prostriedky	Drobný a ostatný dlhodobý hmotný majetok	Obstaranie dlhodobého hmotného majetku	Poskytnuté preddavky na DHM	SPOLU
Prvotné ocenenie - stav na začiatku účt. obdobia	923 965,54	2 854 194,16	4 222 135,13	1 546 486,13	20 212,64	299 863,83	6 000,00	9 872 857,43
Prírastky			69 478,00	79 810,48		133 868,65	65 359,42	348 516,55
Úbytky			9 715,41	36 574,73			63 732,41	110 022,55
Presuny			4 472,64	129 989,17		-134 461,81		
Stav na konci účt. obdobia	923 965,54	2 854 194,16	4 286 370,36	1 719 711,05	20 212,64	299 270,67	7 627,01	10 111 351,43
Zostatková hodnota								
Stav na začiatku bežného účtovného obdobia	923 965,54	561 553,06	676 894,91	111 221,34	4 351,15	299 863,83	6 000,00	2 583 849,83
Stav na konci účtovného obdobia	923 965,54	466 399,06	482 146,83	268 511,49	1 705,15	299 270,67	7 627,01	2 449 625,75

6.2. PREHLAD O STAVE ZASOB A FINANČNÝCH ÚČTOV

Stav zásob k 31.12.2021 evidujeme v celkovej hodnote 33 455,40 EUR. Stav peňazí v pokladni a na bežných účtoch 31.12.2021 bol 3 479 312,70 EUR.

6.3. POHLADÁVKY

Tab. 12 Prehľad pohľadávok

	Stav na konci účtovného obdobia	Stav na konci bezprostredne predchádzajúceho obdobia
Pohľadávky z obchodného styku	318 167,02	322 094,31
Ostatné pohľadávky	1 567,40	69,10
Pohľadávky z dôvodu fin. vzťahov k ŠR	269,15	
Iné pohľadávky	12 791,92	1 077,97
SPOLU	332 795,52	323 241,38

Celková suma pohľadávok z obchodného styku a poskytnutých preddavkov k 31.12.2021 je o 3 927,29 EUR nižšia ako v roku 2020. V porovnaní s rokom 2019 klesla o 73 086,16 EUR. Pohľadávky po lehote splatnosti medziročne klesli o 99 824,31 EUR. Suma právne zabezpečených pohľadávok (konkurzy, žaloby, exekúcie a pod.), poklesla oproti roku 2020 zo 40 766,91 EUR na 32 163,89 EUR.

Tab. 13 Pohľadávky podľa splatnosti

Celková suma pohľadávok z obchodného styku a poskytnutých preddavkov	k 31.12.2021	k 31.12.2020
	318 167,02	322 094,31
Pohľadávky z obchodného styku	313 516,86	320 528,70
v lehote splatnosti:	210 924,55	118 112,08
po lehote splatnosti:	102 592,31	202 416,62
po splatnosti do 30 dní	70 428,42	77 345,17
po splatnosti do 60 dní	11 156,12	8 148,73
po splatnosti do 90 dní	3 025,32	2 694,78
po splatnosti do 180 dní	4 191,87	8 714,56
po splatnosti do 240 dní	475,20	1 570,50
po splatnosti do 360 dní	578,50	7 888,24
po splatnosti nad 360 dní	12 736,88	11 750,10
Poskytnuté preddavky	4 650,16	1 565,61

6.4. VLASTNÉ ZDROJE KRYTIA NEOBEŽNÉHO A OBEŽNÉHO MAJETKU

Tab. 14 Vlastné zdroje krytia

	Stav na začiatku účtovného obdobia	Prírastky	Úbytky	Stav na konci účtovného obdobia
Imanie a fondy				
Základné imanie celkom	4 072 732,63			4 072 732,63
Základné imanie	2 762 034,95			2 762 034,95
z toho - prioritný majetok	570 805,00			570 805,00
- vklady zakladateľov	9 958,18			9 958,18
- prechod na neziskovú organizáciu	80 224,69			80 224,69
- použitie rezervného fondu	1 220 494,81			1 220 494,81
Fondy zo zisku				
Rezervný fond	316 912,93	36 010,48		352 923,41
Nevysporiadaný VH min. rokov		657 660	36 552,20	621 107,80
Výsledok hospodárenia za účtovné obdobie	36 010,48	348 596,02	36 010,48	348 596,02
Vlastné zdroje krytia majetku spolu	4 425 656,04	1 042 266,50	72 562,68	5 395 359,86

Prírastok rezervného fondu vo výške 36.010,48 € predstavuje preúčtovanie výsledku hospodárenia za rok 2020.

6.5. CUDZIE ZDROJE

Tab. 15 Cudzie zdroje krytia

Druh rezervy	Stav na začiatku účt. obdobia	Tvorba rezerv	Použitie/Zrušenie rezerv	Stav na konci účt. obdobia
Krátkodobé ostatné rezervy	52 275,78	238 652,54	52 275,78	238 652,54
Dlhodobé ostatné rezervy	657 660,00		657 660,00	0
Ostatné rezervy spolu	709 935,78	238 652,54	709 935,78	238 652,54

V roku 2021 bola mylne účtovaná dlhodobá rezerva vytvorená na opravu budovy vo výške 657 660 EUR na návrh audítora zrušená a preúčtovaná v prospech účtu 428 - Nevysporiadaný výsledok hospodárenia minulých rokov.

6.6. KRÁTKODOBÉ A DLHODOBÉ ZÁVÄZKY

Tab. 16 Záväzky podľa splatnosti

Druh záväzkov	Stav na konci bežného účt. obdobia	Stav na konci predch. účt. obdobia
Záväzky po lehote splatnosti	79 923,36	71 828,37
Záväzky do lehoty splatnosti s dobou splatnosti do jedného roka	529 925,20	473 845,85
Krátkodobé záväzky spolu	609 848,56	545 674,22

Závazky so zostatkovou dobou splatnosti viac ako päť rokov	15 019,12	17 324,07
Dlhodobé záväzky spolu	15 019,12	17 324,07
Krátkodobé a dlhodobé záväzky spolu	624 867,68	562 998,29

Tab. 17 Prehľad záväzkov

	Bežné účtovné obdobie	Predchádzajúce účtovné obdobie
Závazky z obchodného styku	177 863,64	108 792,60
z toho : - dodávateľa	99 288,42	33 361,81
- prijaté preddavky	60 325,80	68 781,23
- nevyfakturované dodávky	18 249,42	6 649,56
Závazky voči zamestnancom	205 943,19	202 441,78
Zúčtovanie so soc. poisťovňou a zdravot. poisťovňami	135 154,83	143 745,83
Daňové záväzky	90 707,62	90 334,19
z toho: - daň z príjmov	944,40	1 009,65
- ostatné priame dane	36 805,08	38 885,38
- daň z pridanej hodnoty	52 958,14	50 439,16
Ostatné záväzky	179,28	359,82
SPOLU	609 848,56	545 674,22

6.7. ČASOVÉ ROZLIŠENIE

Predplatné el. mýta, poistného, služieb internetu, domén, ESET, elektronických prístupov účtovných, právnych a mzdových poradenských portálov a tiež poplatkov za úžitkové vzory tvoria náklady budúcich období vo výške 4 948,88 EUR.

Príjem budúcich období v sume 32,87 EUR je daný spotrebovanými tel. službami a internetu v rámci prenájmu.

Ostatné výnosy budúcich období vo výške 386,50 EUR predstavujú zostatkovú cenu za novozistený dlhodobý hmotný majetok, zaevidovaný do účtovníctva v roku 2016. Výnosy budúcich období vo výške 83 402,34 súvisia s výsledkom riešenia projektov APVV, kde výstupom bude dlhodobý hmotný majetok. Náklady bežného obdobia, ktoré vstupujú do obstarania boli aktivované v r. 2021.

Do výnosov budúcich období sa tiež premietla oprava zúčtovania dotácie na dlhodobý hmotný majetok za rok 2020, ktorý súvisel s výstupmi projektov APVV a zúčtovaná bola vo výške 36 552,20 EUR na ťarchu účtu 428 – Nevysporiadaný výsledok hospodárenia minulých rokov

7. Personálne otázky

7.1. STAV ZAMESTNANCOV

K 31.12.2021 bol v SLM počet zamestnancov vo fyzických osobách 116. Prehľad o počte a štruktúre zamestnancov je uvedený v nasledujúcej tabuľke.

Tab. 18 Zamestnanci podľa vzdelania

Ukazovateľ	Celkový počet
Priemerný prepočítaný stav zamestnancov za rok 2021	116
Stav zamestnancov vo fyzických osobách k 31.12.2021	116
z toho :	
technickí zamestnanci	63
odborní zamestnanci	44
pomocní zamestnanci	9
% technických zamestnancov z celkového počtu zamestnancov	54,3

7.2. VZDELANOSTNÁ ŠTRUKTÚRA ZAMESTNANCOV

Tab. 19 Zamestnanci podľa vzdelania

Ukazovateľ	Celkový počet
Stav zamestnancov vo fyzických osobách k 31.12.2021	116
z toho:	
zamestnanci s VŠ	65
v tom doktoranti	12
zamestnanci so SŠ	46
zamestnanci ostatní	5
% vysokoškolákov z celkového počtu zamestnancov	56

7.3. POHYB ZAMESTNANCOV

Tab. 20 Pohyb zamestnancov

Ukazovateľ	Celkový počet
Počet zamestnancov, ktorí v roku 2021 nastúpili do SLM	4
z toho:	
technickí zamestnanci	1
Počet zamestnancov, ktorí v roku 2021 ukončili pracovný pomer v SLM	8
z toho:	
technickí zamestnanci	2
Počet dohodárov v SLM v roku 2021	12

8. Správa audítora

SPRÁVA NEZÁVISLÉHO AUDÍTORA

**k účtovnej závierke
zostavenej k 31. decembru 2021**

neziskovej organizácie

Slovenská legálna metroológia, n. o.

IČO: 37 954 521

**Hviezdoslavova 1124/31
974 01 Banská Bystrica - Uhlisko**

www.mandat.sk

MANDAT AUDIT, s.r.o., Námestie SNP 15, 811 01 Bratislava, Slovenská republika

TEL: 00421 2 571 042 11

FAX: 00421 2 571 042 99

EMAIL: office@mandat.sk

Spoločnosť zapísaná v Obchodnom registri súdu Bratislava I., Oddiel: Sro, vložka: 33134/B, IČO:35900172, IČ DPH: SK2021877242
MANDAT AUDIT, s.r.o. is a member of HLB International, the global advisory and accounting network

Správa nezávislého audítora k účtovnej závierke pre správnu radu, dozornú radu a štatutárnemu orgánu neziskovej organizácie Slovenská legálna metrológia, n. o.

Správa z auditu účtovnej závierky

Podmienený názor

Uskutočnili sme audit účtovnej závierky neziskovej organizácie Slovenská legálna metrológia, n. o. (ďalej len „Nezisková organizácia“), ktorá obsahuje súvahu k 31. decembru 2021, výkaz ziskov a strát za rok končiaci sa k uvedenému dátumu, a poznámky, ktoré obsahujú súhrn významných účtovných zásad a účtovných metód.

Podľa nášho názoru, okrem vplyvu skutočnosti opísanej v odseku Základ pre podmienený názor, priložená účtovná závierka poskytuje pravdivý a verný obraz finančnej situácie Neziskovej organizácie k 31. decembru 2021 a výsledku jej hospodárenia za rok končiaci sa k uvedenému dátumu podľa Zákona č. 431/2002 Z.z. o účtovníctve v znení neskorších predpisov (ďalej len „Zákon o účtovníctve“).

Základ pre podmienený názor

Nezisková organizácia vykázala v účtovnej závierke v Súvahe na riadku 77 - Ostatné rezervy bezprostredne predchádzajúceho účtovného obdobia neopodstatnene vytvorenú rezervu vo výške 657.660 EUR. Táto rezerva bola vytvorená na opravu budovy. Tvorba rezervy vo výške 657.660 EUR bola Neziskovou organizáciou vyhodnotená ako významná chyba minulých účtovných období a Nezisková organizácia počas roku 2021 účtovala o významnej oprave tejto chyby minulých účtovných období v prospech účtu 428 – Nevysporiadaný výsledok hospodárenia minulých rokov. Nezisková organizácia nevykázala v účtovnej závierke v Súvahe na riadku 103 – Výnosy budúcich období bezprostredne predchádzajúceho účtovného obdobia hodnotu súvisiacu s dotáciou na dlhodobý hmotný majetok vo výške 36.552 EUR. Účtovanie o výnosoch budúcich období súvisiacich s dotáciou na obslanie dlhodobého hmotného majetku vo výške 36.552 EUR bolo Neziskovou organizáciou vyhodnotené ako významná chyba minulých účtovných období a Nezisková organizácia počas roku 2021 účtovala o významnej oprave tejto chyby minulých účtovných období na ťarchu účtu 428 – Nevysporiadaný výsledok hospodárenia minulých rokov.

Audit sme vykonali podľa medzinárodných auditorských štandardov (International Standards on Auditing, ISA). Naša zodpovednosť podľa týchto štandardov je uvedená v odseku Zodpovednosť audítora za audit účtovnej závierky. Od Neziskovej organizácie sme nezávislí podľa ustanovení Zákona č. 423/2015 o štatutárnom audite a o zmene a doplnení Zákona č. 431/2002 Z. z. o účtovníctve v znení neskorších predpisov (ďalej len „Zákon o štatutárnom audite“) týkajúcich sa etiky, vrátane Etického kódexu audítora, relevantných pre náš audit účtovnej závierky a splnili sme aj ostatné požiadavky týchto ustanovení týkajúcich sa etiky. Sme presvedčení, že auditorské dôkazy, ktoré sme získali, poskytujú dostatočný a vhodný základ pre náš názor.

Iné skutočnosti

Účtovnú závierku neziskovej organizácie Slovenská legálna metrológia, n. o. za rok končiaci sa 31. decembra 2020 auditoval iný audítor, ktorý vo svojej správe zo dňa 10. apríla 2021 na túto účtovnú závierku vyjadril nemodifikovaný názor.

Zodpovednosť štatutárneho orgánu a osôb poverených spravovaním za účtovnú závierku

Štatutárny orgán je zodpovedný za zostavenie tejto účtovnej závierky tak, aby poskytovala pravdivý a verný obraz podľa Zákona o účtovníctve a za tie interné kontroly, ktoré považuje za potrebné na zostavenie účtovnej závierky, ktorá neobsahuje významné nesprávnosti, či už v dôsledku podvodu alebo chyby.

Pri zostavovaní účtovnej závierky je štatutárny orgán zodpovedný za zhodnotenie schopnosti Neziskovej organizácie nepretržite pokračovať vo svojej činnosti, za opísanie skutočností týkajúcich sa nepretržitého pokračovania v činnosti, ak je to potrebné, a za použitie predpokladu nepretržitého pokračovania v činnosti v účtovníctve, ibaže by mal v úmysle Neziskovú organizáciu zlikvidovať alebo ukončiť jej činnosť, alebo by nemal inú realistickú možnosť než tak urobiť.

Osoby poverené spravovaním sú zodpovedné za dohľad nad procesom finančného výkazníctva Neziskovej organizácie.

Zodpovednosť audítora za audit účtovnej závierky

Našou zodpovednosťou je získať primerané uistenie, či účtovná závierka ako celok neobsahuje významné nesprávnosti, či už v dôsledku podvodu alebo chyby, a vydať správu audítora, vrátane názoru. Primerané uistenie je uistenie vysokého stupňa, ale nie je zárukou toho, že audit vykonaný podľa medzinárodných audítorských štandardov vždy odhalí významné nesprávnosti, ak také existujú. Nesprávnosti môžu vzniknúť v dôsledku podvodu alebo chyby a za významné sa považujú vtedy, ak by sa dalo odôvodnene očakávať, že jednotlivito alebo v súhrne by mohli ovplyvniť ekonomické rozhodnutia používateľov, uskutočnené na základe tejto účtovnej závierky.

V rámci auditu uskutočneného podľa medzinárodných audítorských štandardov, počas celého auditu uplatňujeme odborný úsudok a zachovávame profesionálny skepticizmus. Okrem toho:

- Identifikujeme a posudzujeme riziká významnej nesprávnosti účtovnej závierky, či už v dôsledku podvodu alebo chyby, navrhujeme a uskutočňujeme audítorské postupy reagujúce na tieto riziká a získavame audítorské dôkazy, ktoré sú dostatočné a vhodné na poskytnutie základu pre náš názor. Riziko neodhalenia významnej nesprávnosti v dôsledku podvodu je vyššie ako toto riziko v dôsledku chyby, pretože podvod môže zahŕňať tajnú dohodu, falšovanie, úmyselné vynechanie, nepravdivé vyhlásenie alebo obídenie internej kontroly.
- Oboznamujeme sa s internými kontrolami relevantnými pre audit, aby sme mohli navrhnúť audítorské postupy vhodné za daných okolností, ale nie za účelom vyjadrenia názoru na efektívnosť interných kontrol Neziskovej organizácie.
- Hodnotíme vhodnosť použitých účtovných zásad a účtovných metód a primeranosť účtovných odhadov a uvedenie s nimi súvisiacich informácií, uskutočnené štatutárnym orgánom.
- Robíme záver o tom, či štatutárny orgán vhodne v účtovníctve používa predpoklad nepretržitého pokračovania v činnosti a na základe získaných audítorských dôkazov záver o tom, či existuje významná neistota v súvislosti s udalosťami alebo okolnosťami, ktoré by mohli významne spochybniť schopnosť Neziskovej organizácie nepretržite pokračovať v činnosti. Ak dospejeme k záveru, že významná neistota existuje, sme povinní upozorniť v našej správe audítora na súvisiace informácie uvedené v účtovnej závierke alebo, ak sú tieto informácie nedostatočné, modifikovať náš názor. Naše závery vychádzajú z audítorských dôkazov získaných do dátumu vydania našej správy audítora. Budúce udalosti alebo okolnosti však môžu spôsobiť, že Nezisková organizácia prestane pokračovať v nepretržitej činnosti.
- Hodnotíme celkovú prezentáciu, štruktúru a obsah účtovnej závierky vrátane informácií v nej uvedených, ako aj to, či účtovná závierka zachytáva uskutočnené transakcie a udalosti spôsobom, ktorý vedie k ich vernému zobrazeniu.

S osobami poverenými spravovaním komunikujeme okrem iného o plánovanom rozsahu a harmonograme auditu a o významných zisteniach auditu, vrátane všetkých významných nedostatkov internej kontroly, ktoré počas nášho auditu zistíme.

Správa k ďalším požiadavkám zákonov a iných právnych predpisov

Správa k informáciám, ktoré sa uvádzajú vo výročnej správe

Štatutárny orgán je zodpovedný za informácie uvedené vo výročnej správe, zostavenej podľa požiadaviek zákona o účtovníctve. Naš vyššie uvedený názor na účtovnú závierku sa nevzťahuje na iné informácie vo výročnej správe.

V súvislosti s auditom účtovnej závierky je našou zodpovednosťou oboznámenie sa s informáciami uvedenými vo výročnej správe a posúdenie, či tieto informácie nie sú vo významnom nesúlade s auditovanou účtovnou závierkou alebo našimi poznatkami, ktoré sme získali počas auditu účtovnej závierky, alebo sa inak zdajú byť významne nesprávne.

Výročnú správu sme ku dňu vydania správy audítora z auditu účtovnej závierky nemali k dispozícii.

Keď získame výročnú správu, posúdime, či výročná správa Neziskovej organizácie obsahuje informácie, ktorých uvedenie vyžaduje zákon o účtovníctve, a na základe prác vykonaných počas auditu účtovnej závierky, vyjadríme názor, či:

- informácie uvedené vo výročnej správe zostavenej za rok 2021 sú v súlade s účtovnou závierkou za daný rok,
- výročná správa obsahuje informácie podľa zákona o účtovníctve.

Okrem toho uvedieme, či sme zistili významné nesprávnosti vo výročnej správe na základe našich poznatkov o účtovnej jednotke a situácii v nej, ktoré sme získali počas auditu účtovnej závierky.

Bratislava, 10. júna 2022

MANDAT AUDIT, s.r.o.
Námestie SNP 15, 811 01 Bratislava
Licencia SKAU č. 278

Ing. Martin Dubai
Zodpovedný audítor
Dekrét SKAU č. 1090



ÚČTOVNÁ ZÁVIERKA

neziskovej účtovnej jednotky
v sústave podvojného účtovníctva



zostavená k 3 1 . 1 2 . 2 0 2 1

Číselné údaje sa zarovnávajú vpravo, ostatné údaje sa píšú zľava. Nevyplnené riadky sa ponechávajú prázdne.
Údaje sa vypĺňajú paličkovým písmom (podľa tohto vzoru), písacím strojom alebo tlačiarňou, a to čiernou alebo tmavomodrou farbou.
Á Ā B Ć D Ę F G H Í J K L M N O P Q R Ś T Ú V X Ý Ź 0 1 2 3 4 5 6 7 8 9

Daňové identifikačné číslo 2 0 2 1 9 2 1 8 8 0 IČO 3 7 9 5 4 5 2 1 SID SK NACE 9 4 . 9 9 . 9	Účtovná závierka <input checked="" type="checkbox"/> riadna <input checked="" type="checkbox"/> zostavená <input type="checkbox"/> mimoriadna <input type="checkbox"/> schválená (vyznačí sa x)	Mesiac Rok Za obdobie od 0 1 2 0 2 1 do 1 2 2 0 2 1 Bezprostredne predchádzajúce obdobie od 0 1 2 0 2 0 do 1 2 2 0 2 0
---	--	--

Priložené súčasti účtovnej závierky
 Súvaha (Úč NUJ 1-01) Poznámky (Úč NUJ 3-01)
 Výkaz ziskov a strát (Úč NUJ 2-01) (vyznačí sa x)

Obchodné meno alebo názov účtovnej jednotky
S l o v e n s k á l e g á l n a m e t r o l ó g i a , n . o .

Sídlo účtovnej jednotky

Ulica H V I E Z D O S L A V O V A PSČ 9 7 4 0 1 Číslo telefónu 0 4 8 / 4 7 1 9 1 2 7 E-mailová adresa s l m @ s l m . s k	Obec B A N S K Á B Y S T R I C A Číslo faxu 0 /	Číslo 3 1
--	--	--------------

Zostavená dňa: 1 0 . 0 6 . 2 0 2 2	Podpisový záznam osoby zodpovednej za vedenie účtovníctva:	Podpisový záznam osoby zodpovednej za zostavenie účtovnej závierky:	Podpisový záznam štatutárneho orgánu alebo člena štatutárneho orgánu účtovnej jednotky:
Schválená dňa: . . 2 0			

Záznamy daňového úradu

Miesto pre evidenčné číslo

Odtlačok prezentačnej pečiatky daňového úradu

Strana aktív	č.r.	Bežné účtovné obdobie			Bezprostredne predchádzajúce účtovné obdobie
		Brutto	Korekcia	Netto	Netto
a	b	1	2	3	4
A. NEOBEŽNÝ MAJETOK SPOLU r. 002 + r. 009 + r. 021	001	10545283,50	8032743,00	2512540,50	2659621,42
1. Dlhodobý nehmotný majetok r. 003 až r. 008	002	433932,07	371017,32	62914,75	75771,59
Nehmotné výsledky z vývojovej a obdobnej činnosti 012-(072+091AÚ)	003				
Softvér 013 - (073+091AÚ)	004	415052,71	371017,32	44035,39	74521,59
Oceniteľné práva 014 - (074 + 091AÚ)	005				
Ostatný dlhodobý nehmotný majetok (018+ 019)-(078 + 079 + 091 AÚ)	006				
Obstaranie dlhodobého nehmotného majetku (041-093)	007	18879,36		18879,36	
Poskytnuté preddavky na dlhodobý nehmotný majetok (051-095AÚ)	008				1250,00
2. Dlhodobý hmotný majetok r. 010 až r. 020	009	10111351,43	7661725,68	2449625,75	2583849,83
Pozemky (031)	010	923965,54	x	923965,54	923965,54
Umelecké diela a zbierky (032)	011		x		
Stavby 021 - (081 * 092AÚ)	012	2854194,16	2387795,10	466399,06	561553,06
Samostatné hnutelné veci a súbory hnutelných vecí 022 - (082 + 092AÚ)	013	4286370,36	3804223,53	482146,83	676894,91
Dopravné prostriedky 023 - (083 + 092AÚ)	014	1719711,05	1451199,56	268511,49	111221,34
Pestovateľské celky trvalých porastov 025 - (085 + 092AÚ)	015				
Základné stádo a ťažné zvieratá 026 - (086 + 092AÚ)	016				
Drobný dlhodobý hmotný majetok 028 - (088 + 092AÚ)	017				
Ostatný dlhodobý hmotný majetok 029 - (089 +092AÚ)	018	20212,64	18507,49	1705,15	4351,15
Obstaranie dlhodobého hmotného majetku (042 - 094)	019	299270,67		299270,67	299863,83
Poskytnuté preddavky na dlhodobý hmotný majetok (052 - 095AÚ)	020	7627,01		7627,01	6000,00
3. Dlhodobý finančný majetok r. 022 až r. 028	021				
Podielové cenné papiere a podiely v obchodných spoločnostiach v ovládanej osobe (061- 096 AÚ)	022				
Podielové cenné papiere a podiely v obchodných spoločnostiach s podstatným vplyvom (062 - 096 AÚ)	023				
Dlhové cenné papiere držané do splatnosti (065 - 096 AÚ)	024				
Pôžičky podnikom v skupine a ostatné pôžičky (066 + 067) - 096 AÚ	025				
Ostatný dlhodobý finančný majetok (069 - 096 AÚ)	026				
Obstaranie dlhodobého finančného majetku (043 - 096 AÚ)	027				
Poskytnuté preddavky na dlhodobý finančný majetok (053 - 096 AÚ)	028				

Strana aktív	č.r.	Bežné účtovné obdobie			Bezprostredne predchádzajúce účtovné obdobie
		Brutto	Korekcia	Netto	Netto
a	b	1	2	3	4
B. OBEŽNÝ MAJETOK SPOLU r. 030+ r. 037+ r. 042 + r. 051	029	3845563,62	14628,28	3830935,34	3031622,08
1. Zásoby r. 031 až r. 036	030	33455,40		33455,40	29934,08
Materiál (112 + 119) - 191	031	33455,40		33455,40	29934,08
Nedokončená výroba a polotovary vlastnej výroby (121+122)-(192+193)	032				
Výrobky (123 - 194)	033				
Zvieratá (124 - 195)	034				
Tovar (132 + 139) - 196	035				
Poskytnuté prevádzkové preddavky na zásoby (314 AÚ - 391 AÚ)	036				
2. Dlhodobé pohľadávky r. 038 až r. 041	037	995,82		995,82	
Pohľadávky z obchodného styku (311 AÚ až 314 AÚ) - 391 AÚ	038	995,82		995,82	
Ostatné pohľadávky (315 AÚ - 391AÚ)	039				
Pohľadávky voči účastníkom združení (358AÚ - 391AÚ)	040				
Iné pohľadávky (335 AÚ + 373 AÚ + 375 AÚ + 378AÚ) - 391AÚ	041				
3. Krátkodobé pohľadávky r. 043 až r. 050	042	331799,70	14628,28	317171,42	309906,68
Pohľadávky z obchodného styku (311AÚ až 314 AÚ) - 391AÚ	043	317171,20	14628,28	302542,92	308759,61
Ostatné pohľadávky (315 AÚ - 391 AÚ)	044	1567,40		1567,40	69,10
Zúčtovanie so Sociálnou poisťovňou a zdravotnými poisťovňami (336)	045		x		
Daňové pohľadávky (341 až 345)	046		x		
Pohľadávky z dôvodu finančných vzťahov k štátnemu rozpočtu a rozpočtom územnej samosprávy (346+ 348)	047	269,18	x	269,18	
Pohľadávky voči účastníkom združení (358 AÚ - 391AÚ)	048				
Spojovací účet pri združení (396 - 391AÚ)	049				
Iné pohľadávky (335AÚ + 373AÚ + 375AÚ + 378AÚ) - 391AÚ	050	12791,92		12791,92	1077,97
4. Finančné účty r. 052 až r. 056	051	3479312,70		3479312,70	2691781,32
Pokladnica (211 + 213)	052	1230,25	x	1230,25	1302,69
Bankové účty (221 AÚ + 261)	053	3478082,45	x	3478082,45	2690478,63
Bankové účty s dobou viazanosti dlhšou ako jeden rok (221 AÚ)	054		x		
Krátkodobý finančný majetok (251+ 253 + 255 + 256 + 257) - 291AÚ	055				
Obstaranie krátkodobého finančného majetku (259 - 291AÚ)	056				
C. ČASOVÉ ROZLIŠENIE SPOLU r. 058 a r. 059	057	4981,75		4981,75	8159,11
1. Náklady budúcich období (381)	058	4948,88		4948,88	8126,24
Príjmy budúcich období (385)	059	32,87		32,87	32,87
MAJETOK SPOLU r. 001 + r. 029 + r. 057	060	14395828,87	8047371,28	6348457,59	5699402,61

Strana pasív	č.r.	Bežné účtovné obdobie	Bezprostredne predchádzajúce účtovné obdobie
a	b	5	6
A. VLASTNÉ ZDROJE KRYTIA MAJETKU SPOLU	061	5395359,86	4425656,04
r. 062+ r. 068 + r. 072 + r. 073			
1. Imanie a peňažné fondy r. 063 až r. 067	062	4072732,63	4072732,63
Základné imanie (411)	063	4072732,63	4072732,63
Peňažné fondy tvorené podľa osobitného predpisu (412)	064		
Fond reprodukcie (413)	065		
Oceňovacie rozdiely z precenenia majetku a záväzkov (414)	066		
Oceňovacie rozdiely z precenenia kapitálových účastín (415)	067		
2. Fondy tvorené zo zisku r. 069 až r. 071	068	352923,41	316912,93
Rezervný fond (421)	069	352923,41	316912,93
Fondy tvorené zo zisku (423)	070		
Ostatné fondy (427)	071		
3. Nevysporiadaný výsledok hospodárenia minulých rokov (+; - 428)	072	621107,80	
4. Výsledok hospodárenia za účtovné obdobie r. 060 - (r. 062 + r. 068 + r. 072 + r. 074 + r. 101)	073	348596,02	36010,48
B. CUDZIE ZDROJE SPOLU r. 075 + r. 079 + r. 087 + r. 097	074	863520,22	1272934,07
1. Rezervy r. 076 až r. 078	075	238652,54	709935,78
Rezervy zákonné (451AÚ)	076		
Ostatné rezervy (459AÚ)	077		657660,00
Krátkodobé rezervy (323 + 451AÚ + 459AÚ)	078	238652,54	52275,78
2. Dlhodobé záväzky r. 080 až r. 086	079	15019,12	17324,07
Záväzky zo sociálneho fondu (472)	080	15019,12	17324,07
Vydané dlhopisy (473)	081		
Záväzky z nájmu (474 AÚ)	082		
Dlhodobé prijaté preddavky (475)	083		
Dlhodobé nevyfakturované dodávky (476)	084		
Dlhodobé zmenky na úhradu (478)	085		
Ostatné dlhodobé záväzky (373 AÚ + 479 AÚ)	086		
3. Krátkodobé záväzky r. 088 až r. 096	087	609848,56	545674,22
Záväzky z obchodného styku (321 až 326) okrem 323	088	177863,64	108792,60
Záväzky voči zamestnancom (331+ 333)	089	205943,19	202441,78
Zúčtovanie so Sociálnou poisťovňou a zdravotnými poisťovňami (336)	090	135154,83	143745,83
Daňové záväzky (341 až 345)	091	90707,62	90334,19
Záväzky z dôvodu finančných vzťahov k štátnemu rozpočtu a rozpočtom územnej samosprávy (346+348)	092		
Záväzky z upísaných nesplatených cenných papierov a vkladov (367)	093		
Záväzky voči účastníkom združení (368)	094		
Spojovací účet pri združení (396)	095		
Ostatné záväzky (379 + 373 AÚ + 474 AÚ + 479 AÚ)	096	179,28	359,82
4. Bankové výpomoci a pôžičky r. 098 až r. 100	097		
Dlhodobé bankové úvery (461AÚ)	098		
Bežné bankové úvery (231+ 232 + 461AÚ)	099		
Prijaté krátkodobé finančné výpomoci (241+ 249)	100		
C. ČASOVÉ ROZLIŠENIE SPOLU r. 102 a r. 103	101	89577,51	812,50
1. Výdavky budúcich období (383)	102		
Výnosy budúcich období (384)	103	89577,51	812,50
VLASTNÉ ZDROJE A CUDZIE ZDROJE SPOLU r.061+ r.074 + r.101	104	6348457,59	5699402,61

Číslo účtu	Náklady	Číslo riadku	Činnosť			Bezprostredne predchádzajúce účtovné obdobie
			Hlavná nezdaňovaná	Zdaňovaná	Spolu	
a	b	c	1	2	3	4
501	Spotreba materiálu	01	310020,84	159,76	310180,60	304444,77
502	Spotreba energie	02	113385,55	2791,10	116176,65	94379,79
504	Predaný tovar	03				
511	Opravy a udržiavanie	04	103962,56	744,08	104706,64	275651,29
512	Cestovné	05	11050,81		11050,81	13837,67
513	Náklady na reprezentáciu	06	3030,91		3030,91	9374,35
518	Ostatné služby	07	339987,11	1704,57	341691,68	358730,90
521	Mzdové náklady	08	2177971,02		2177971,02	2235909,86
524	Zákonné sociálne poistenie a zdravotné poistenie	09	772616,58		772616,58	756143,43
525	Ostatné sociálne poistenie	10	46513,81		46513,81	48576,36
527	Zákonné sociálne náklady	11	162807,18		162807,18	121912,73
528	Ostatné sociálne náklady	12				
531	Daň z motorových vozidiel	13				
532	Daň z nehnuteľností	14	25590,76	1580,97	27171,73	27171,73
538	Ostatné dane a poplatky	15	7152,22	184,40	7336,62	8720,40
541	Zmluvné pokuty a penále	16	99,00		99,00	3,00
542	Ostatné pokuty a penále	17	218,00		218,00	169,00
543	Odpísanie pohľadávky	18	367,12		367,12	
544	Úroky	19				
545	Kurzové straty	20	5,61		5,61	1,99
546	Dary	21				
547	Osobitné náklady	22				
548	Manká a škody	23				441,08
549	Iné ostatné náklady	24	40449,90		40449,90	39046,28
551	Odpisy dlhodobého nehmotného majetku a dlhodobého hmotného majetku	25	447140,73	8958,69	456099,42	497626,51
552	Zostatková cena predaného dlhodobého nehmotného majetku a dlhodobého hmotného majetku	26				
553	Predané cenné papiere	27				
554	Predaný materiál	28				
555	Náklady na krátkodobý finančný majetok	29				
556	Tvorba fondov	30				
557	Náklady na precenenie cenných papierov	31				
558	Tvorba a zúčtovanie opravných položiek	32	3528,66		3528,66	5386,28
561	Poskytnuté príspevky organizačným zložkám	33				
562	Poskytnuté príspevky iným účtovným jednotkám	34	43774,36		43774,36	52328,00
563	Poskytnuté príspevky fyzickým osobám	35				
565	Poskytnuté príspevky z podielu zaplatenej dane	36				
567	Poskytnuté príspevky z verejnej zbierky	37				
Účtová trieda 5 spolu		r. 01 až r. 37	4609672,73	16123,57	4625796,30	4849855,42

Číslo účtu	Výnosy	Číslo riadku	Činnosť			Bezprostredne predchádzajúce účtovné obdobie
			Hlavná nezdaňovaná	Zdaňovaná	Spolu	
a	b	c	1	2	3	4
601	Tržby za vlastné výrobky	39				
602	Tržby z predaja služieb	40	4724864,88		4724864,88	4553448,39
604	Tržby za predaný tovar	41				
611	Zmena stavu zásob nedokončenej výroby	42				
612	Zmena stavu zásob polotovarov	43				
613	Zmena stavu zásob výrobkov	44				
614	Zmena stavu zásob zvierat	45				
621	Aktivácia materiálu a tovaru	46				281,99
622	Aktivácia vnútroorganizačných služieb	47				
623	Aktivácia dlhodobého nehmotného majetku	48	18879,36		18879,36	48198,37
624	Aktivácia dlhodobého hmotného majetku	49	121333,94		121333,94	123875,23
641	Zmluvné pokuty a penále	50	3697,65		3697,65	3398,06
642	Ostatné pokuty a penále	51				
643	Platby za odpísané pohľadávky	52	914,74		914,74	787,76
644	Úroky	53				
645	Kurzové zisky	54	2,03		2,03	
646	Prijaté dary	55				
647	Osobitné výnosy	56				
648	Zákonné poplatky	57				
649	Iné ostatné výnosy	58	12974,89	917,55	13892,44	27253,37
651	Tržby z predaja dlhodobého nehmotného majetku a dlhodobého hmotného majetku	59		800,00	800,00	641,67
652	Výnosy z dlhodobého finančného majetku	60				
653	Tržby z predaja cenných papierov a podielov	61				
654	Tržby z predaja materiálu	62				
655	Výnosy z krátkodobého finančného majetku	63				
656	Výnosy z použitia fondu	64				
657	Výnosy z precenenia cenných papierov	65				
658	Výnosy z nájmu majetku	66		17022,64	17022,64	11787,80
661	Prijaté príspevky od organizačných zložiek	67				
662	Prijaté príspevky od iných organizácií	68				
663	Prijaté príspevky od fyzických osôb	69				
664	Prijaté členské príspevky	70				
665	Príspevky z podielu zaplatenej dane	71				15451,91
667	Prijaté príspevky z verejných zbierok	72				
691	Dotácie	73	73929,04		73929,04	101751,00
Účtová trieda 6 spolu r. 39 až r. 73		74	4956596,53	18740,19	4975336,72	4886875,55
Výsledok hospodárenia pred zdanením r. 74 - r. 38		75	346923,80	2616,62	349540,42	37020,13
591	Daň z príjmov	76		944,40	944,40	1009,65
595	Dodatočné odvody dane z príjmov	77				
Výsledok hospodárenia po zdanení (r. 75 - (r. 76 + r. 77)) (+/-)		78	346923,80	1672,22	348596,02	36010,48

Čl. I Všeobecné údaje

1. Meno a priezvisko fyzickej osoby alebo názov právnickej osoby, ktorá je zakladateľom alebo zriaďovateľom účtovnej jednotky, jej trvalý pobyt alebo sídlo, dátum založenia alebo zriadenia účtovnej jednotky

Zakladatelia:

- Úrad pre normalizáciu, metrológiu a skúšobníctvo SR

a

- Ing. Jaromír Markovič
- Ing. Dušan Gábriš
- Ing. Ivan Chren
- Ing. Slavomíra Jamrichová
- Ing. Pavel Mates
- Ing. Jozef Orlovský
- RNDr. Irena Stíngl
- Ing. Svätopluk Svoboda

Sídlo organizácie:

Hviezdoslavova 31, 974 01 Banská Bystrica

Dátum zriadenia účtovnej jednotky:

3.1.2005 Okresným úradom v Banskej Bystrici, odbor všeobecnej vnútornej správy a živnostenského podnikania pod č. OVVS/NO-1/2005.

2. Informácie o členoch štatutárnych orgánov, dozorných orgánov účtovnej jednotky

Správna rada:

k 01.01.2021

Dr.h.c. prof. Ing. Jozef Mihok, PhD.

Dr.h.h. doc.Ing.Jozef Buday, PhD.

Ing. Slavomíra Jamrichová, PhD.

k 31.12.2021

Ing. Tomáš Peták, PhD.

Mgr. Zuzana Gavorová

Ing. Pavol Mates, PhD.

Ing. Slavomíra Jamrichová, PhD.

Ing. Tomáš Švantner

Katarína Surmíková Tatranská, MBA

Dozorná rada:

k 01.01.2021

Ing. Igor Chovan

Ing. Dušan Gábriš

Ing. Monika Laurovičová

k 31.12.2021

Mgr. Peter Valo

Ing. Radovan Majerský, PhD.

Ing. Dušan Butaš

3. Opis činnosti, na ktorej účel bola účtovná jednotka zriadená a opis druhu podnikateľskej činnosti, ak ju účtovná jednotka vykonáva

Vykonávanie všeobecne prospešných služieb podľa § 2 ods.2 písm. g/ zákona č.213/1997 Z.z. o neziskových organizáciách poskytujúcich všeobecne prospešné služby v znení zák.č.35/2002 Z.z. v oblasti zabezpečovania metrologickej kontroly meradiel v súlade so zákonom č. 157/2018 Z.z. o metrológii a o zmene a doplnení niektorých zákonov v znení neskorších predpisov pri meraniach súvisiacich s platbami, pri ochrane zdravia, bezpečnosti, majetku a životného prostredia, pri príprave spotrebiteľsky balených výrobkov, v iných oblastiach verejného života, kde môžu vzniknúť konfliktné záujmy na výsledku merania, alebo kde nesprávne výsledky merania môžu poškodiť záujmy fyzických alebo právnických osôb, alebo spoločností.
Podnikateľskou činnosťou v Slovenskej legálnej metrológii (ďalej len „SLM“) je prenájom priestorov.

4. Priemerný prepočítaný počet zamestnancov

	Bežné účtovné obdobie	Bezprostredne predchádzajúce účtovné obdobie
Priemerný prepočítaný počet zamestnancov	116	117,1
z toho počet vedúcich zamestnancov	7	4

ČI. II
Informácie o účtovných zásadách a účtovných metódach

1. Informácia, či je účtovná závierka zostavená za splnenia predpokladu, že účtovná jednotka bude nepretržite pokračovať vo svojej činnosti

Účtovná závierka SLM bola zostavená za predpokladu nepretržitého trvania jej činnosti v súlade so zákonom č.431/2002 Z. z. o účtovníctve v znení neskorších predpisov a v zmysle Opatrenia Ministerstva financií Slovenskej republiky číslo MF/24342/2007-74, v znení opatrení MF/24485/2008-74, MF/10294/2009-74, MF/25238/2009-74, MF/25000/2010-74, MF/26582/2011-74, MF/17613/2013-74, MF/22612/2014-74, MF/19760/2015-74, MF/13135/2018-74, MF/16715/2018-74 a MF/014816/2020-74, ktorým sa ustanovujú podrobnosti o postupoch účtovania a účtovnej osnove pre účtovné jednotky, ktoré nie sú založené alebo zriadené na účel podnikania.

Posúdili sme vplyv pandémie COVID-19 a vplyv súčasnej geopolitickej situácie na účtovnú závierku za rok končiaci sa 31. decembra 2021. Toto posúdenie zahŕňalo náš najlepší odhad zhodnotenia vplyvu pandémie COVID-19 a vplyvu súčasnej geopolitickej situácie na našu schopnosť inkasovať pohľadávky a splácať záväzky, dosahovať budúce výnosy, ako aj na posúdenie vplyvu potenciálneho poklesu cien, prístupu k financovaniu a jeho obmedzení, prehodnotenie našich úsudkov použitých pri stanovení odhadov. Dospeli sme k názoru, že dopady COVID-19 a súčasná geopolitická situácia nemajú významný vplyv na schopnosť spoločnosti nepretržite pokračovať v činnosti nasledujúcich 12 mesiacov.

2. Zmeny účtovných zásad a zmeny účtovných metód s uvedením dôvodu týchto zmien a vyčíslením ich vplyvu na finančnú hodnotu majetku, záväzkov, základného imania a výsledku hospodárenia účtovnej jednotky

Účtovné zásady a účtovné metódy SLM aplikovala konzistentne s predchádzajúcim účtovným obdobím.

Účtovníctvo sa vedie na základe dodržania časovej a vecnej súvislosti nákladov a výnosov. Za základ sa berú všetky náklady a výnosy, ktoré sa vzťahujú na účtovné obdobie bez ohľadu na dátum ich platenia.

Pri oceňovaní majetku a záväzkov sa uplatňuje zásada opatrnosti, t. j. berú sa za základ všetky riziká, straty a zníženia hodnoty, ktoré sa týkajú majetku a záväzkov a sú známe ku dňu, ku ktorému sa zostavuje účtovná závierka.

3. Spôsob oceňovania jednotlivých zložiek majetku a záväzkov

- a) dlhodobý nehmotný majetok obstaraný kúpou
Dlhodobý nehmotný majetok obstaraný kúpou sa oceňuje obstarávacou cenou, ktorá zahrňuje cenu obstarania a náklady súvisiace s obstaraním.
Dlhodobý nehmotný hmotný majetok novozistený v účtovníctve sa oceňuje reálnou hodnotou.
- b) dlhodobý nehmotný majetok obstaraný vlastnou činnosťou
Dlhodobý nehmotný majetok obstaraný vlastnou činnosťou sa oceňuje vlastnými nákladmi.
- c) dlhodobý hmotný majetok obstaraný kúpou
Dlhodobý hmotný majetok obstaraný kúpou sa oceňuje obstarávacou cenou, ktorá zahrňuje cenu obstarania a náklady súvisiace s obstaraním.
Dlhodobý hmotný majetok novozistený v účtovníctve sa oceňuje reálnou hodnotou.
Pozemky obstarané kúpou sa oceňujú obstarávacou cenou, ktorá zahrňuje cenu obstarania a náklady súvisiace s obstaraním.
Pozemky obstarané bezodplatne sa oceňujú reálnou hodnotou.
- d) zásoby obstarané kúpou
Zásoby nakupované sa oceňujú obstarávacou cenou.
Hlavnou skupinou zásob je v podmienkach SLM prevádzkový materiál – PHM, etikety, značky a štítky, čistiace potreby, kancelársky materiál a pod. V zmysle postupov účtovania používa organizácia A spôsob účtovania. SLM nemá vytvorené skladové priestory, materiál nakupuje v potrebnom množstve priamo do spotreby. Cez skladovú evidenciu sú obstarávané tlačivá, štítky, razidlá a ku dňu zostavenia účtovnej závierky sú na sklad preúčtované nespotrebované zásoby.
- e) pohľadávky
Pohľadávky sa pri ich vzniku oceňujú ich menovitou hodnotou. Opravná položka sa vytvára k pochybným a nedobytným pohľadávkam, kde existuje riziko nevykonalnosti pohľadávok.
- f) peňažné prostriedky a ceniny
Peňažné prostriedky a ceniny sa oceňujú ich menovitou hodnotou.
- g) časové rozlíšenie na strane aktív
Účty časového rozlíšenia na strane aktív sa vykazujú vo výške, ktorá je potrebná na dodržanie zásady vecnej a časovej súvislosti s účtovným obdobím.
- h) záväzky vrátane rezerv
Záväzky sa pri ich vzniku oceňujú menovitou hodnotou. Ak sa pri inventarizácii zistí, že suma záväzkov je iná ako ich výška v účtovníctve, uvedú sa záväzky v účtovníctve a v účtovnej závierke v tomto zistenom ocenení.
Rezerva je záväzok predstavujúci existujúcu povinnosť SLM, ktorá vznikla z minulých udalostí, je pravdepodobné, že v budúcnosti zníži ekonomické úžitky SLM, pričom ak nie je známa presná výška tohto záväzku, ocení sa odhadom v sume dostatočnej na splnenie existujúcej povinnosti ku dňu, ku ktorému sa zostavuje účtovná závierka pri zohľadnení rizík a neistôt.
Rezervy sa vzťahujú na povinnosti vyplývajúce zo všeobecne záväzných právnych predpisov, z uzavretých zmlúv, z dobrovoľného rozhodnutia SLM splniť si povinnosť voči tretím stranám.
SLM vytvára rezervy najmä na nevyčerpané dovolenky, odmeny, rezervu na audit a rezervy na nevyfakturované služby.
- i) časové rozlíšenie na strane pasív
Účty časového rozlíšenia na strane pasív sa vykazujú vo výške, ktorá je potrebná na dodržanie zásady vecnej a časovej súvislosti s účtovným obdobím.
- j) cudzia mena
Majetok a záväzky vyjadrené v cudzej mene sa prepočítavajú na menu € kurzom určeným v kurzovom lístku ECB platným ku dňu predchádzajúcemu dňu uskutočnenia účtovného prípadu

a v účtovnej závierke kurzom platným ku dňu, ku ktorému sa zostavuje. Vzniknuté kurzové rozdiely sa účtujú podľa povahy na ľarchu účtu 545 – Kurzové straty alebo v prospech účtu 645 – Kurzové zisky.

Pri kúpe cudzej meny za menu € sú peňažné prostriedky v cudzej mene prepočítané kurzom, za ktorý boli tieto hodnoty nakúpené.

4. Spôsob zostavenia odpisového plánu pre jednotlivé druhy dlhodobého nehmotného a hmotného majetku

SLM dlhodobý nehmotný majetok a dlhodobý hmotný majetok odpisuje na základe odpisového plánu nepriamo prostredníctvom účtovných odpisov podľa § 28 zákona č.431/2002 Z. z. o účtovníctve. Odpisový plán je stanovený s ohľadom na predpokladanú dobu používania konkrétneho majetku. Uvedený majetok sa odpisuje len do výšky jeho ocenenia v účtovníctve. Účtovné odpisy sú tvorené rovnomerným spôsobom odpisovania hmotného a nehmotného majetku. Vypočítané mesačné odpisy sú zaokrúhľované na celé eurocenty nahor. Dlhodobý majetok sa začína odpisovať v mesiaci, v ktorom je majetok zaradený do používania.

Priemerné životnosti podľa odpisového plánu sú nasledovné:

	Predpokladaná doba používania	Ročný odpis
Nehmotný majetok	5 rokov	1/5 OC
Budovy, stavby	20 rokov	1/20 OC
Samostatné hnutelné veci	4 – 12 rokov	1/4 - 1/12 OC

Vykonané technické zhodnotenie majetku (presahujúce limit 1 700,- €) zvyšuje OC a predlžuje dobu odpisovania konkrétneho majetku.

Drobný nehmotný majetok, ktorého obstarávacia cena je 2 400,- € a nižšia sa pri obstaraní účtuje priamo do nákladov na účet 518 – Ostatné služby a vedie sa v operatívnej evidencii.

Drobný hmotný majetok, ktorého obstarávacia cena je 1 700,- € a nižšia sa pri obstaraní účtuje priamo do nákladov na účet 501 – Spotreba materiálu a vedie sa v operatívnej evidencii.

Pozemky sa neodpisujú.

5. Zásady pre zohľadnenie zníženia hodnoty majetku

Ocenenie hodnoty majetku sa upraví opravnými položkami, ak existuje opodstatnený predpoklad zníženia hodnoty majetku pod jeho účtovnú hodnotu. Opravné položky sa zrušia alebo sa zmení ich výška, ak nastane zmena predpokladu zníženia hodnoty.

ČI. III

Informácie, ktoré dopĺňajú a vysvetľujú údaje v súvahe

1. Údaje o dlhodobom nehmotnom a hmotnom majetku za bežné účtovné obdobie

Prehľad o stave a pohybe dlhodobého nehmotného majetku

	Softvér	Obstaranie dlhodob. nehmot.majetku	Poskytnuté preddavky dlhodob. nehmotný majetok	Spolu
Prvotné ocenenie-stav				
na začiatku bež.účt.obdobia	408 447,71		1 250,00	409 697,71
prírastky	6 605,00	25 484,36		32 089,36
úbytky		6 605,00	1 250,00	7 855,00
presuny				
Stav na konci bežného účtovného obdobia	415 052,71	18 879,36	0,00	433 932,07
Oprávky - stav				
na začiatku bež.účt.obdobia	333 926,12			333 926,12
prírastky	37 091,20			37 091,20
úbytky				
Stav na konci bežného účtovného obdobia	371 017,32			371 017,32
Opravné položky -stav				
na začiatku bež.účt.obdobia				
prírastky				
úbytky				
Stav na konci bežného účtovného obdobia				
Zostatková hodnota				
Stav na začiatku bežného účtovného obdobia	74 521,59	0,00	1 250,00	75 771,59
Stav na konci bežného účtovného obdobia	44 035,39	18 879,36	0,00	62 914,75

Prehľad o stave a pohybe dlhodobého hmotného majetku

	Pozemky	Stavby	Samostat. hnuté veci a súbory hnut. vecí	Dopravné prostriedky	Drobný a ostatný DHM	Obstaranie DHM	Poskytnuté preddavky na DHM	Spolu
Prvotné ocenenie-stav								
na začiatku bež.účt.obdobia	923 965,54	2 854 194,16	4 222 135,13	1 546 486,13	20 212,64	299 863,83	6 000,00	9 872 857,43
prírastky		0,00	69 478,00	79 810,48	0,00	133 868,65	65 359,42	348 516,55
úbytky		0,00	9 715,41	36 574,73		0,00	63 732,41	110 022,55
presuny			4 472,64	129 989,17		-134 461,81		0,00
Stav na konci bežného účtovného obdobia	923 965,54	2 854 194,16	4 286 370,36	1 719 711,05	20 212,64	299 270,67	7 627,01	10 111 351,43
Oprávky - stav								
na začiatku bež.účt.obdobia	0,00	2 292 641,10	3 545 240,22	1 435 264,79	15 861,49			7 289 007,60
prírastky	0,00	95 154,00	268 698,72	52 509,50	2 646,00			419 008,22
úbytky	0,00		9 715,41	36 574,73	0,00			46 290,14
Stav na konci bežného účtovného obdobia	0,00	2 387 795,10	3 804 223,53	1 451 189,56	18 507,49			7 661 725,68
Opravné položky -stav								
na začiatku bež.účt.obdobia								
prírastky								
úbytky								
Stav na konci bežného účtovného obdobia								
Zostatková hodnota								
Stav na začiatku bežného účtovného obdobia	923 965,54	561 553,06	676 894,91	111 221,34	4 351,15	299 863,83	6 000,00	2 583 849,83
Stav na konci bežného účtovného obdobia	923 965,54	466 399,06	482 146,83	268 511,49	1 705,15	299 270,67	7 627,01	2 449 625,75

2. Prehľad dlhodobého majetku, na ktorý je zriadené záložné právo a dlhodobého majetku, pri ktorom má účtovná jednotka obmedzené právo s ním nakladať

Na majetok SLM nie je zriadené žiadne záložné právo okrem vecného bremena v prospech štátu na prioritný majetok.

Prioritný majetok (vecné bremeno v prospech štátu):

budova B. Bystrica, súpisné číslo 1124, KÚ B. Bystrica, LV č.2227, parc.č.4597/2

pozemok parc.č.4597/1, KÚ B. Bystrica, LV č.2227, parc.č.4597/1

pozemok parc.č.4597/2, KÚ B. Bystrica, LV č.2227, parc.č.4597/2

3. Údaje o spôsobe a výške poistenia dlhodobého nehmotného majetku a dlhodobého hmotného majetku

Prehľad poistení

Druh poisteného majetku	Spôsob poistenia	Výška poistného limitu
Zákonné poistenie motorových vozidiel	Poistná zmluva č.6561241784	Plnenie v rozsahu zákonných podmienok
Havarijné poistenie motorových vozidiel	Poistná zmluva č.0514026977	Plnenie v rozsahu nákladov na znovuzriad. poškodeného vozidla
Poistenie majetku	Poistná zmluva č.0804026889	5.583.658,-
Poistenie zodp. za škodu	Poistná zmluva č. 0804026889 - škoda na majetku tretích osôb	56.638,78

4. Opis významných pohľadávok

Štruktúra krátkodobých pohľadávok

	Stav na konci bežného účtovného obdobia	Stav na konci bezprostredne predchádzajúceho účtovného obdobia
Pohľadávky z obchodného styku	317 171,20	322 094,31
Ostatné pohľadávky	1 567,40	69,10
Pohľadávky z dôvodu finančných vzťahov k štátnemu rozpočtu a rozpočtom územnej samosprávy	269,15	0,00
Iné pohľadávky	12 791,92	1 077,97
Spolu	331 799,67	323 241,38

Ostatné pohľadávky vo výške 1.567,40 € predstavujú preplatok elektrickej energie a plynu za rok 2021 a predpísané nevyčerpané prostriedky projektu APVV 18-0066 spoluriešiteľov projektu.

Iné pohľadávky vo výške 12 791,92 € predstavujú zostatok pohľadávky voči zamestnancom z titulu náhrady škody, finančného príspevku na stravovanie vyplateného vopred v mesiaci december za mesiac január 2022 a nevyúčtovaných refakturácií.

Štruktúra dlhodobých a krátkodobých pohľadávok z hlavnej a podnikateľskej činnosti:

Pohľadávky z obchodného styku	Stav na konci bežného účtovného obdobia	Stav na konci bezprostredne predchádzajúceho účtovného obdobia
Odberatelia	313 516,86	320 528,70
- z toho z hlavnej činnosti	310 956,70	320 147,09
- z podnikateľskej činnosti	2 560,16	381,61
Poskytnuté preddávky	4 650,16	1 565,61
Spolu pohľadávky z obch.styku	318 167,02	322 094,31

Hodnota dlhodobo poskytnutých preddavkov vykazovaných na účte 314 celkovo v sume 995,82 EUR predstavuje dlhodobé depozity voči Slovenskej pošte.

5. Prehľad opravných položiek pohľadávok

Vývoj opravných položiek k pohľadávkam

Druh pohľadávok	Stav na začiatku	Tvorba opravnej	Zníženie	Zúčtovanie	Stav na konci bežného
	bežného účt.obd.	položky (zvýšenie)	oprav.položky	oprav.položky	účtovného obdobia
z obchodného styku	13 334,70	4 959,19	3 019,22	646,39	14 628,28
ostatné					
iné pohľadávky					
Spolu opravné položky	13 334,70	4 959,19	3 019,22	646,39	14 628,28

Znížené boli opravné položky k pohľadávkam z obchodného styku vytvorené v predchádzajúcich účtovných obdobiach z dôvodu úhrady pohľadávky zo strany dlžníka.

Zúčtované boli opravné položky k pohľadávkam z obchodného styku vytvorené v predchádzajúcich účtovných obdobiach na základe neuspokojenia pohľadávky v exekučnom konaní, zrušenia konkurzu pre nedostatok majetku, alebo z dôvodu zániku podnikateľského subjektu bez právneho nástupcu a z dôvodu uplatnenia postupu v zmysle §25a Zákona o DPH.

Prehľad pohľadávok do lehoty splatnosti a po lehote splatnosti

Druh pohľadávok	Stav na konci	
	bežného účtovného obdobia	bezprostredne predchádzajúceho účtovného obdobia
311 odberatelia do lehoty splatnosti	210 924,55	118 112,08
311 odberatelia po lehote splatnosti	102 592,31	202 416,62
314 poskytnuté preddávky	4 650,16	1 565,61
315 ostatné pohľadávky	1 567,40	69,10
346 dotácie a ostatné zúčtovanie so SR	269,18	0,00
335 pohľadávky voči zamestnancom	12 756,00	993,17
378 iné pohľadávky	35,92	84,80
Pohľadávky spolu	332 795,52	323 241,38

6. Prehľad významných položiek časového rozlíšenia nákladov budúcich období a príjmov budúcich období

Prehľad nákladov budúcich období a príjmov budúcich období

	Opis	Suma
Náklady budúcich období		4 948,88
v tom:	predplatené elektronické mýto	1 848,20
	internet, tif., ESET, domény	1 287,82
	predpl. časopisy, el. prístupy	905,80
	automonitor	460,34
	úžitkové vzory	446,72
Príjmy budúcich období		32,87
v tom:	tif.+internet v rámci prenájmu	32,87
Spolu		4 981,75

7. Opis a výška zmien vlastných zdrojov krytia neobežného majetku a obežného majetku

Prehľad vlastných zdrojov krytia

	Stav na začiatku bežného účtov. obdobia	Prírastky (+)	Úbytky (-)	Presuny (+/-)	Stav na konci bežného účtov. obdobia
Imanie a fondy					
Základné imanie celkom	4 072 732,63				4 072 732,63
základné imanie	2 762 034,95				2 762 034,95
z toho prioritný majetok	570 805,00				570 805,00
Vklady zakladateľov	9 958,18				9 958,18
prechod na neziskovú organizáciu	80 244,69				80 244,69
použitie rezervného fondu	1 220 494,81				1 220 494,81
Fondy tvorené podľa osobitného predpisu					
Fond reprodukcie					
Oceň.rozdiely z prečenenia maj. a záväzkov					
Fondy zo zisku					
Rezervný fond	316 912,93	36 010,48			352 923,41
Fondy tvorené zo zisku					
Ostatné fondy					
Nevysporiadaný výsledok hospodárenia m. r.	0,00	657 660,00	36 552,20		621 107,80
Výsledok hospodárenia za účtovné obdobie	36 010,48	348 596,02	36 010,48		348 596,02
Spolu	352 923,41	1 042 266,50	72 562,68		1 322 627,23
Vlastné zdroje krytia majetku spolu	4 425 656,04	1 042 266,50	72 562,68		5 395 359,86

Prírastok rezervného fondu vo výške 36 010,48 € predstavuje preúčtovanie výsledku hospodárenia za rok 2020.

8. Informácia o rozdelení účtovného zisku alebo vysporiadaní účtovnej straty vykázanej v minulých obdobiach

Prehľad rozdelenia výsledku hospodárenia

Názov položky	Suma
Účtovný zisk	36 010,48
Prídel do rezervného fondu	36 010,48

9. Opis a výška cudzích zdrojov

Údaje o jednotlivých druhoch rezerv

Druh rezervy	Stav na začiatku bež. účtovného obdobia	Tvorba rezerv	Použitie rezerv	Zrušenie alebo zníženie rezerv	Stav na konci bež. účtovného obdobia
krátkodobé zák.rezervy					
dlhodobé zák.rezervy					
Zákonné rezervy spolu					
Krátkodobé ost.rezervy	52 275,78	238 652,54	52 275,78		238 652,54
dlhodobé ost. rezervy	657 660,00	0,00	0,00	657 660,00	0,00
Ostatné rezervy spolu	709 935,78	238 652,54	52 275,78		238 652,54
Rezervy spolu	709 935,78	238 652,54	52 275,78	657 660,00	238 652,54

Nezisková organizácia vykázala k 1.1.2021 hodnotu vytvorenej rezervy na opravy budovy celkovo vo výške 657.660 EUR. Nezisková organizácia identifikovala počas roku 2021 vykazovanie tejto rezervy ako chybu minulých účtovných období a zaúčtovala opravu tejto významnej chyby v prospech účtu 428 - Nevysporiadaný výsledok hospodárenia minulých rokov.

Prehľad o tvorbe rezerv

	Stav na začiatku bežného účtovného obdobia	tvorba	použité	zrušenie	Stav na konci bežného účtovného obdobia
na nevyčerpanú dovolenku a súvisiace odvody	48 475,78	97 640,56	48 475,78		97 640,56
na odslupné a odchodné	0,00	134 191,98	0,00		134 191,98
audit účtovnej závierky	3 800,00	6 000,00	3 800,00		6 000,00
rezerva na nevyúčtované dodávky	0,00	820,00			820,00
rezerva oprava budovy BB	657 660,00	0,00	0,00	657 660,00	0,00
Spolu	709 935,78	238 652,54	52 275,78	657 660,00	238 652,54

Predpokladaný rok použitia vytvorených krátkodobých rezerv je rok 2022.

Prehľad o výške záväzkov do lehoty splatnosti a po lehote splatnosti

Druh záväzkov	Stav na konci	
	bežného účtovného obdobia	bezprostredne predch.účt.obdobia
Záväzky po lehote splatnosti	79 923,36	71 828,37
Záväzky do lehoty splatnosti s dobou splatnosti do jedného roka	529 925,20	473 845,85
Krátkodobé záväzky spolu	609 848,56	545 674,22
Záväzky so zostatkovou dobou splatnosti od jedného do piatich rokov vrátane		
Záväzky so zostatkovou dobou splatnosti viac ako päť rokov	15 019,12	17 324,07
Dlhodobé záväzky spolu	15 019,12	17 324,07
Krátkodobé a dlhodobé záväzky spolu	624 867,68	562 998,29

Krátkodobé záväzky do jedného roka vrátane

	Bežné účtovné obdobie	Bezprostredne predch.účtovné obdobie
Záväzky z obchodného styku	177 863,64	108 792,60
z toho: - dodávateľia	99 288,42	33 361,81
- prijaté preddávky	60 325,80	68 781,23
- nevyfakturované dodávky	18 249,42	6 649,56
Záväzky voči zamestnancom	205 943,19	202 441,78
Zúčtovanie so Soc. Poisťovňou a zdravotnými poisťovňami	135 154,83	143 745,83
Daňové záväzky	90 707,62	90 334,19
z toho: - daň z príjmov	944,40	1 009,65
- ostatné priame dane	36 805,08	38 885,38
- daň z pridanej hodnoty	52 958,14	50 439,16
- ostatné dane a poplatky		
Dotácia a ost.zúčtovanie so ŠR		
Ostatné záväzky	179,28	359,82
Spolu	609 848,56	545 674,22

Prehľad o záväzkoch zo sociálneho fondu

Sociálny fond	Bežné účtovné obdobie	Bezprostredne predch. účtovné obdobie
Stav k prvému dňu účtovného obdobia	17 324,07	17 520,63
Tvorba na ľarchu nákladov	27 410,29	28 686,64
Tvorba zo zisku		
Čerpanie	29 715,24	28 883,20
z toho: - príspevok na stravu	25 442,24	25 903,20
- regenerácia	1 225,00	1 191,00
- sociálna výpomoc	3 048,00	1 789,00
- dopravné do zamestnania		
- ostatné čerpanie		
Stav k poslednému dňu účtovného obdobia	15 019,12	17 324,07

10. Prehľad o významných položkách výnosov budúcich období

Prehľad výnosov budúcich období

Položky výnosov budúcich období z účtovného obdobia	Stav na konci bezprostred. predchádzajúceho účtov. obdobia	Prírastky	Úbytky	Stav na konci bežného účtovného obdobia
bezodplatne nadobudnutého dlhodob. majetku				
dlhodob. majetku obstaraného z dotácie	0,00	83 402,34		83 402,34
dlhodob. majetku obstaraného z finančného daru				
dotácie zo štát. rozpočtu alebo prostriedkov z EU	0,00	290,00		290,00
dotácie z rozpočtu obce alebo vyššieho úz. celku				
grantu				
podielu zaplatenej dane	0,00	5 498,67		5 498,67
dlhodobého majetku obstaraného z podielu zapl. dane				
ostatné	812,50		426,00	386,50
spolu	812,50	89 191,01	426,00	89 577,51

Ostatné výnosy budúcich období vo výške 386,50 € predstavujú zostatkovú cenu za novozistený dlhodobý hmotný majetok, zaevidovaný do účtovníctva v roku 2016. Výnosy budúcich období vo výške 83.402,34 súvisia s výsledkom riešenia projektov APVV, kde výstupom bude dlhodobý hmotný majetok. Náklady bežného obdobia, ktoré vstupujú do obstarania boli aktivované v r. 2021.

Nezisková organizácia k 1.1.2021 nevykázala hodnotu dotácie prijatej k projektu APVV za rok 2020 celkovo vo výške 36.552,20 EUR. Nezisková organizácia identifikovala nevykázanie výnosov budúcich období súvisiacich s touto dotáciou na dlhodobý hmotný majetok ako významnú chybu minulých účtovných období a zaúčtovala opravu tejto významnej chyby na ľarchu účtu 428 - Nevysporiadaný výsledok hospodárenia minulých rokov.

ČI. IV

Informácie, ktoré dopĺňajú a vysvetľujú údaje vo výkaze ziskov a strát

1. Prehľad tržieb za vlastné výkony a tovar s uvedením ich opisu a vyčíslením hodnoty tržieb podľa jednotlivých hlavných druhov výrobkov, služieb hlavnej činnosti a podnikateľskej činnosti účtovnej jednotky

Prehľad tržieb

	Bežné účtovné obdobie			Bezprostredne predchádzajúce
	hlavná činnosť nezdaňovaná	podnikateľská zdaňovaná	spolu	účtovné obdobie
tržby z predaja služieb - metrologické výkony	4 724 864,88		4 724 864,88	4 553 448,39

Tržby z predaja služieb predstavujú výnosy z hlavnej činnosti SLM.

2. Aktivácia dlhodobého hmotného majetku

Prehľad aktivovaného majetku

opis významných položiek za bežné účtovné obdobie	Suma
Ďtalón stacionárneho magnetického poľa	15 721,60
Zariadenie na kalibráciu snímačov momentu sily	35 301,14
Auto PHM - overovanie výdajných stojanov PHM	70 311,20

Aktivácia dlhodobého nehmotného majetku: celkovo vo výške 18.879,36 € predstavuje aktiváciu univerzálneho softvéru Juno a softwaru Sila.

3. Zmluvné pokuty a penále

Zmluvné pokuty a penále vo výške 3.697,65 € predstavujú výnosy za paušálne náhrady a zmluvné pokuty spojené s vymáhaním pohľadávok.

4. Opis a vyčíslenie hodnoty významných položiek iných ostatných výnosov

Iné ostatné výnosy

	Bežné účtovné obdobie			Bezprostredne predchádzajúce
	hlavná činnosť nezdaňovaná	podnikateľská zdaňovaná	spolu	účtovné obdobie
iné ostatné výnosy	12 974,89	917,55	13 892,44	27 253,37
výnosy z nájmu majetku		17 022,64	17 022,64	11 787,80

Iné ostatné výnosy z hlavnej činnosti tvoria najmä výnosy

opis významných položiek za bežné účtovné obdobie	Suma
náhrada škody od poisťovne	11 474,89
úroky z omeškania (pohľadávky)	351,08
náhrada trovy konania (pohľadávky)	497,70

Iné ostatné výnosy z podnikateľskej činnosti tvoria výnosy

opis významných položiek za bežné účtovné obdobie	Suma
za telefón (prenájom)	394,32
kávomaty	22,84
zberový papier	176,83
poskytnutie mot.vozidla	136,92
služby spojené s prenájom priestorov	186,64

5. Prehľad dotácií a grantov, ktoré účtovná jednotka prijala v priebehu bežného účtovného obdobia

Prehľad dotácií a grantov

Dotácia/grant	Suma
Projekt APVV 18-0066 Vývoj inováčných metód pre primárnu metrologiu momentu sily	48 189,22
Projekt APVV 19-0032 Vývoj a realizácia etalónu statického magnetického poľa na báze magnetickej rezonancie	1 120,00
Projekt APVV 20-0042 Mikroelektromechanické senzory s rádiovýfrekvenčným prenosom údajov	9 605,00
Projekt APVV 20-0561 Výskum implementácie nových meracích metód na kalibráciu meracích systémov pre priemyselnú metrologickú prax	14 681,00

Okrem vyššie uvedených prostriedkov prijala nezisková organizácia dotáciu vo forme preplatenia nákladov na testovanie zamestnancov v roku 2021 sumu vo výške 333,20 €.

6. Opis a vyčíslenie hodnoty významných položiek nákladov, nákladov na ostatné služby a iných ostatných nákladov

Prehľad významných nákladov

opis významných nákladov z hlavnej činnosti	Suma
Spotreba materiálu	
kancelárske potreby, tonery	22 281,15
pohonné hmoty, motorové oleje	132 124,22
drobný hmotný majetok	68 432,97
špeciálne plyny, kvapaliny, ref.materiály, CRM, chemikálie	15 173,92
overovacie značky, štítky, etikety, razidlá, vložky do klieští, plomby	33 948,01
automateriál	11 926,51
príslušenstvo výpočtovej techniky a IT	1 335,77
čistiace potreby	4 166,79
materiál pre údržbu budov	371,15
materiál pre údržbu etalónov a zariadení	9 883,44
Ostatné služby	
školenie zamestnancov	4 128,66
overenie etalónov SLM, údržba	41 161,34
overenie etalónov ausorsing	20 259,73
skúšky EMC	7 440,00
revízie	2 031,76
akreditácia, certifikácia	34 938,00
prenájom	4 979,97
stočné za vodu	6 070,52
ochrana objektov + služby spojené s prevádzkou budov (upratovanie)	5 854,77
služby telekomunikácií, mobilné telefóny	37 084,87
zneškodnenie odpadu, recyklačné poplatky, služby odpadového hospodárstva	22 712,66
prepravné a poštovné služby	45 215,16
dialničné známky, el. mýto	22 073,18
parkovné, STK, služby pre autoprevádzku	7 156,11
údržba výpočtovej techniky, SW, web stránky, prístup	30 674,18
služby PO, BOZP	3 338,75
letenky, ubytovanie	3 055,92
drobný DNM	1 347,78
audit účtovníctvo	6 000,00
právne služby, sprostredkovanie, poradenstvo	18 063,00
Iné ostatné náklady	
zákonné poistenie motorových vozidiel	10 897,76
havarijné poistenie motorových vozidiel	20 856,37
poistenie majetku	5 301,68
bankové poplatky	2 450,03

Náklady zdaňovanej podnikateľskej činnosti vo výške 16 123,57 € predstavujú náklady, ktoré vecne a časovo prislúchajú k zdaňovaným výnosom z podnikateľskej činnosti.

7. Prehľad o poskytnutých príspevkoch iným účtovným jednotkám

Prehľad poskytnutých príspevkov

	Bežné účtovné obdobie			Bezprostredne predchádzajúce
	Hlavná činnosť nezdaňovaná	podnikateľská zdaňovaná	spolu	účtovné obdobie
členské príspevky r.2021	3 386,00		3 386,00	10 385,00
z toho:				
ZPVVO	2 400,00		2 400,00	4 400,00
SOaPK	300,00		300,00	300,00
SMS			0,00	5 000,00
Bipea	186,00		186,00	185,00
ZPS	500,00		500,00	500,00
spoluriešitelia projektu APVV-18-0066	40 388,36		40 388,36	41 943,00
spolu	43 774,36		43 774,36	52 328,00

8. Vymedzenie a suma nákladov za účtovné obdobie spojených s overením účtovnej závierky audítorom

Prehľad nákladov

Jednotlivé druhy nákladov za	Suma
overenie účtovnej závierky	6 000
uistovacie audítorské služby s výnimkou overenia ÚZ	
súvisiace audítorské služby	
daňové poradenstvo	
ostatné neaudítorské služby	
Spolu	6 000

ČI. V Opis údajov na podsúvahových účtoch

Na podsúvahovom účte je evidovaný cudzí majetok kopírka Bizhub C308 nájom od spoločnosti Minolta do 01/2021.

ČI. VI. Ďalšie informácie

1) Informácie o významných skutočnostiach, ktoré nastali medzi dňom, ku ktorému sa zostavuje účtovná závierka a dňom jej zostavenia.

Po 31. decembri 2021 do dňa zostavenia účtovnej závierky nenastali také udalosti, ktoré majú významný vplyv na verné zobrazenie skutočností, ktoré sú predmetom účtovníctva.

V prvých mesiacoch roku 2022 geopolitická situácia negatívne ovplyvnila mnoho krajín. Aj keď v čase zverejnenia tejto účtovnej závierky sa situácia neustále mení, zdá sa, že negatívny vplyv na svetový obchod, na firmy aj na jednotlivcov môže byť vážnejší, ako sa pôvodne očakávalo. Pretože sa situácia stále vyvíja, vedenie účtovnej jednotky si nemyslí, že je možné poskytnúť kvantitatívne odhady potenciálneho vplyvu súčasnej situácie na účtovnú jednotku. Akýkoľvek negatívny vplyv resp. straty zahŕňa účtovná jednotka do účtovníctva a účtovnej závierky v roku 2022.

Zvážili sme všetky potenciálne dopady aktuálnej geopolitickej situácie na hospodárenie neziskovej organizácie a jej aktivity a dospeli sme k záveru, že nemajú významný iný vplyv než ten, ktorý sme uviedli v poznámkach.

Zmenou zákona č. 157/2018 (Zákon o metrológii), ktorá vstúpila do účinnosti dňa 01.04.2022, Slovenská legálna metrológia, n.o. od 01.04.2023 nebude určenou organizáciou, ale autorizovanou osobou. Zavádza sa pluralita trhu a zrovnoprávňuje sa postavenie subjektov vykonávajúcich overovanie určených meradiel. Z tohto dôvodu existuje možný predpoklad poklesu výnosov v oblasti metrologických služieb v nasledujúcich účtovných obdobiach, ktorý však nebude mať za následok ohrozenie nepretržitého pokračovania účtovnej jednotky.