

**VÝROČNÁ SPRÁVA ZA ROK 2021**

Special Service International SK s.r.o.  
Nevádzova 6C  
82101 Bratislava

V Bratislave, 16.6.2022

## **Poslanie spoločnosti**

Uspokojovať potreby našich zákazníkov zabezpečením komplexných služieb v oblasti ochrany, správy, údržby a upratovania objektov.

## **Vízia spoločnosti**

Udržať stabilné postavenie, vďaka kvalite našich služieb a zodpovednosti našich zamestnancov.

Zabezpečiť sociálne istoty a osobnostný rozvoj našich zamestnancov.

**OBSAH**

I. Profil spoločnosti	4
II. Vývoj spoločnosti v roku 2021 a predpoklad pre ďalšie obdobie	5
III. Organizačná štruktúra spoločnosti	6
IV. Vývoj odvetvia konkurencia a stratégia spoločnosti pre nasledujúce obdobie	7
V. Finančná situácia spoločnosti	10
VI. Vplyv spoločnosti na životné prostredie	15
VII. Zamestnanosť	15
VIII. Náklady na činnosť v oblasti výskumu a vývoja	16
IX. Údaje o organizačnej zložke v zahraničí	16
X. Návrh na rozdelenie HV za rok 2021	16
XI. Informácie o obstaraní vlastných akcií, dočasných listov a obchodného podielu , informácia o konsolidácii	16
XII. Udalosti, ktoré nastali po skončení účtovného obdobia	16

**Prílohy:** Dodatok správy audítora o overení súladu výročnej správy  
s účtovnou závierkou



GROUP

## 1. PROFIL SPOLOČNOSTI

**Obchodný názov:** Special Service International SK s.r.o.

**Právna forma:** spoločnosť s ručením obmedzeným

**Sídlo spoločnosti:** Nevádzova 6C, 821 01 Bratislava

**Dátum vzniku:** 24.10.2014

**Registrácia:** Obchodný register Okresného súdu Bratislava 1, Oddiel : Sro

Vložka číslo: 101231/B

**Identifikačné číslo:** 47961066

**Daňové identifikačné číslo:** 2024158928

**Spoločnosť je platcom DPH :** SR

**Základné imanie:** 26 000 EUR

**Vlastníci spoločnosti:** Jan Vodrážka 100 % /do 3.8.2020/

Jan Vodrážka 50 % /od 4.8.2020/

Ing. Terézia Maxinová 50 % /od 4.8.2020/

**štatutárny orgán spoločnosti:** konateľ Mgr. Stanislav Vaľa

**Audítor:** TPA, s.r.o.

## **II. Vývoj spoločnosti v roku 2021 a predpoklad pre ďalšie obdobie**

Spoločnosť patrí do skupiny SSI Group, ktorá pôsobí na trhu s nehnuteľnosťami od roku 1990.

Spoločnosť na slovenskom trhu pôsobí aktívne od roku 2015 zaoberá sa ochrannou majetku, správou a údržbou budov, poskytuje čistiace a upratovacie služby. Spoločnosť neustále zvyšuje objem poskytovaných služieb, ktoré poskytuje vo všetkých krajoch Slovenskej republiky.

V roku 2020 bol uskutočnený dozorný audit integrovaného manažérskeho systému a certifikačný audit systému energetického manažérstva. Spoločnosť spĺňa požiadavky medzinárodnej normy ISO 14001:2015, ISO 9001:2015, ISO 45001:2018, ISO 50001:2018 pre technickú správu a údržbu budov, strážne služby, čistiace a upratovacie služby.

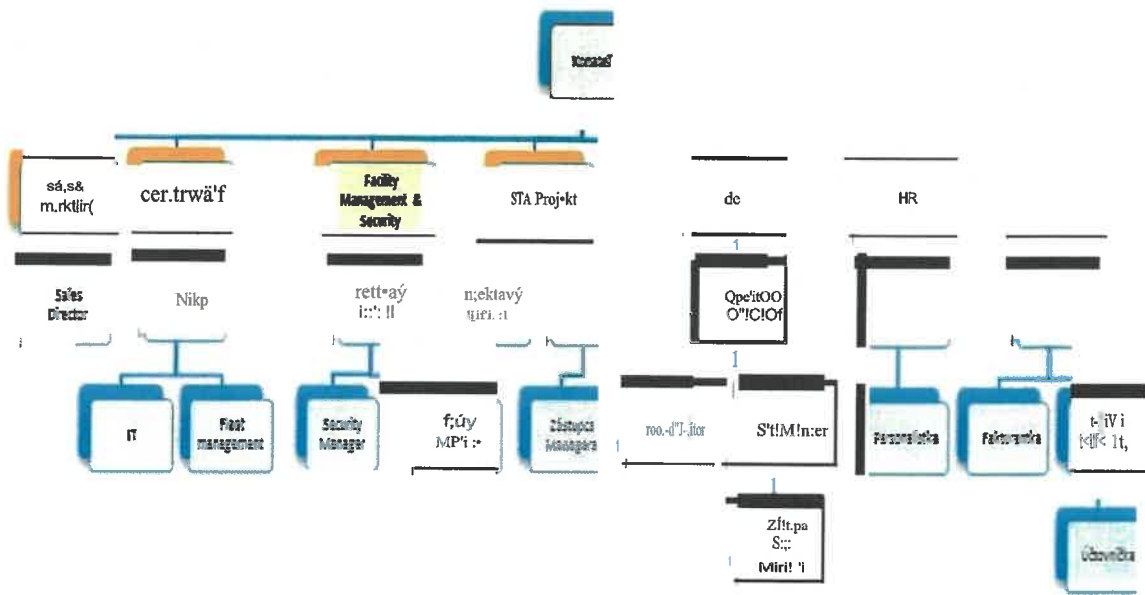
V roku 2022 spoločnosť bude i naďalej pokračovať v poskytovaní komplexných služieb v oblasti ochrany, správy a údržby budov a poskytovať čistiace a upratovacie práce.

Cieľom spoločnosti je zvýšiť počet objektov, v ktorých zabezpečujeme služby ochrany, správy a údržby na Slovensku. V roku 2022 budeme naďalej vykonávať monitorovanie objektov na diaľku, pripojených prostredníctvom pultu centrálnej ochrany.

Zo zisku spoločnosť plánuje investovať do zlepšenia pracovného prostredia a zefektívnenia práce zamestnancov a do technického vybavenia.

Spoločnosť v rámci možností bude aj naďalej vylepšovať sociálne zabezpečenie zamestnancov.

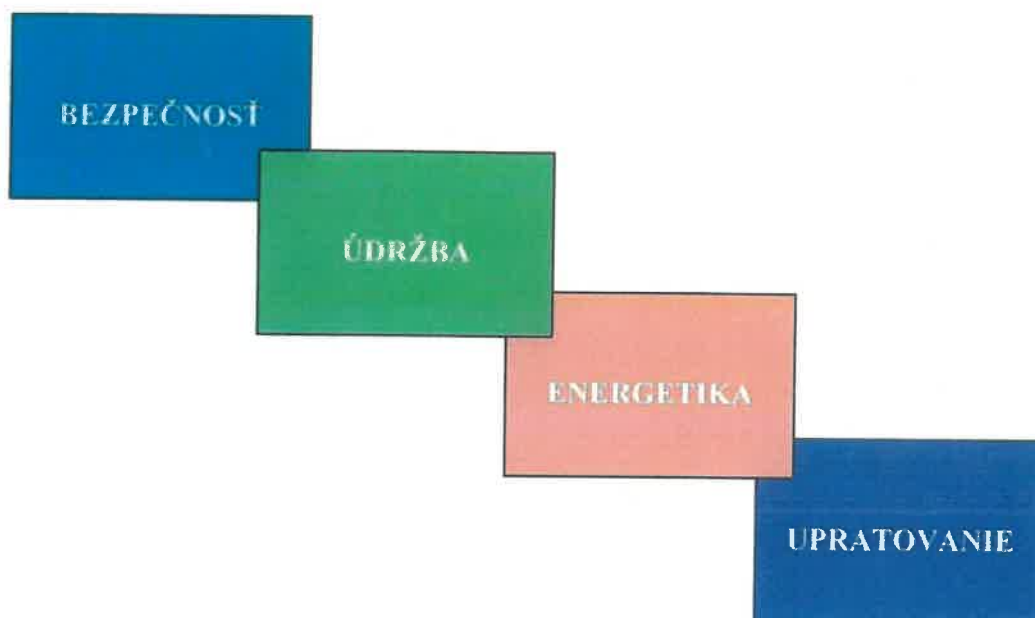
### III. Organizačná štruktúra spoločnosti



#### **IV. Vývoj odvetvia konkurencia a stratégia spoločnosti pre nasledujúce obdobie**

Spoločnosť Special Service International SK s.r.o. je členom SSI group, ktorého portfólio tvorí niekoľko stoviek objektov po celej českej a Slovenskej republike, čím sa radí medzi stabilné spoločnosti na trhu. Zabezpečujeme komplexné služby IFM - bezpečnosť, údržbu, energetiku aj upratovanie nehnuteľností. Na Slovensku zabezpečujeme služby v obchodných centrách, v priemyselných parkoch aj v štátnej správe. Stratégiou spoločnosti je získanie ďalších objektov na celom území Slovenska. Naša spoločnosť ako člen SSI group ma silnú pozíciu na slovenskom trhu aj napriek silnej konkurencii. Našou prednosťou pred konkurenciou sú naše skúsenosti, zodpovednosť, kvalita, sila a stabilita na trhu.

Najväčšími konkurentami sú spoločnosti SLOVCLEAN a.s., EDYMAX Facility management SE, LUX FACILITY MANAGEMENT, s.r.o., BONUL, s.r.o., Securitas, s. r. o., Atalian SK, s. r. o., Mark2 Corporation s.r.o.,



**JEDNA GARANCIA ZA VŠETKY SLUŽBY SPOJENÉ S PERFEKTNÝM CHODOM NEHNUTEĽNOSTI.**

**JEDNA SPOLOČNOSŤ ZODPOVEDNÁ ZA CELÚ PREVÁDZKU BUDOVY.**

### BEZPEČNOSŤ

Ľudia sa radi vracajú do miest, kde sa cítia bezpečne. Ponúkame komplexné bezpečnostné riešenie.



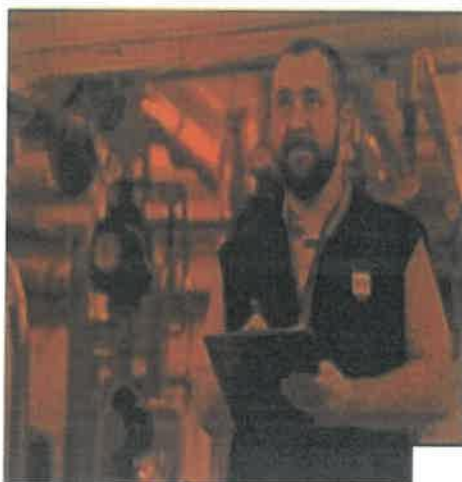
### ÚDRŽBA

Našou prioritou zostáva špičková údržba. Tak, aby bol chod budovy jednoducho bezproblémový



**ENERGETIKA**

Hľadáme a realizujeme úspory  
v energetike.

**UPRATOVANIE**

Prvý dojem rozhoduje. Čistota je  
vizitkou každej budovy. Vidieť ju  
a cítiť už v prvom okamihu



Na trhu si svoju pozíciu upevňujeme hlavne vďaka spoľahlivosti, zodpovednosti a kvalitou poskytovaných služieb.

## Strategické ciele spoločnosti pre rok 2022:

- Udržať spokojnosť zákazníkov na základe kvality poskytovaných služieb
- Zvýšiť počet objektov na Slovensku
- Vytvárať podmienky na spokojnosť a neustále vzdelávanie zamestnancov
- Poskytovať služby s ohľadom na šetrný vzťah k životnému prostrediu a s dodržaním bezpečnosti pri práci

## V. Finančná situácia spoločnosti

### 1. Výnosy

V roku 2021 spoločnosť dosiahla výnosy v celkovom objeme 10 749 664 EUR v štruktúre:

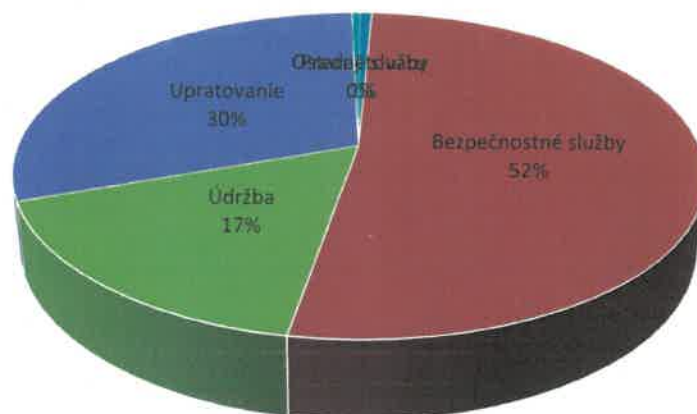
Druh výnosu	2017	2018	2019	2020	2021
Tržby za vlastné výrobky +služby	4 268 023	5 705 708	7 512 232	8 655 715	10 518 749
Tržby za predaj tovaru	198 470	83 781	54 660	95 886	70 959
Ostatné výnosy z hospodárskej činnosti	1 509	14 374	1 392	1	28 833
Tržby z predaja DNM, DHM a materiálu	0	0	21 699	63 516	126 805
Finančné výnosy	5	37	9	315	4 450
	<b>4 468 007</b>	<b>5 803 900</b>	<b>7 589 992</b>	<b>8 815 433</b>	<b>10 749 796</b>

V roku 2021 stúpol čistý obrat o 1,838 mil. EUR oproti roku 2020.

### Štruktúra čistého obratu za rok 2021 podľa druhu výnosu

Druh výnosu	Suma v EUR
Predaj tovaru	70 959
Bezpečnostné služby	5 510 175
Údržba	1 771 466
Upratovanie	3 190 531
Ostatné služby	46 576
	10 589 707

Graf štruktúry čistého obratu podľa druhu výnosov za rok 2021



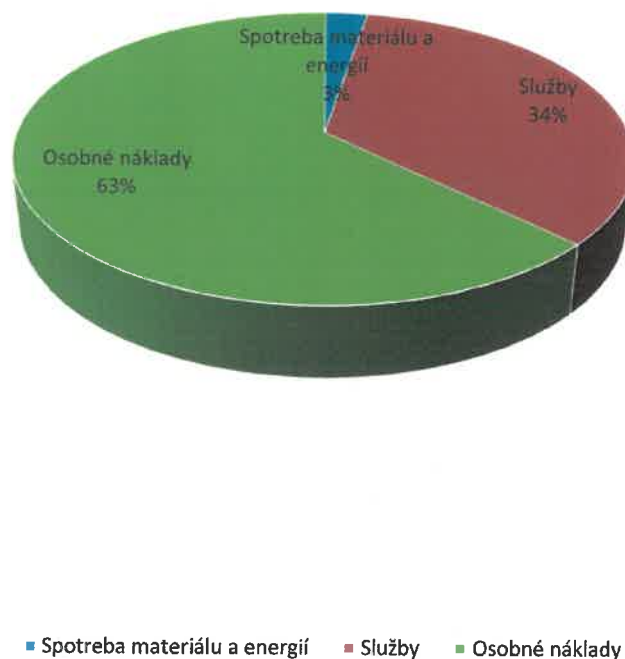
■ Predaj tovaru ■ Bezpečnostné služby ■ Údržba ■ Upratovanie ■ Ostatné služby

## 2. Náklady

V roku 2021 predstavovali náklady spoločnosti pred zaúčtovaním dane z príjmov a odloženej dane 10 108 398 **EUR**, ktoré boli čerpané v štruktúre:

Druh nákladu	EUR
Spotreba materiálu a energií	249 978
Náklady na tovar	51 677
Služby	3 304 068
Osobné náklady	6 269 552
Dane a poplatky	4 462
Odpisy	73 560
Zostatková cena predaného DM a predaného materiálu	83 618
Opravné položky k pohrádkam	3 613
Ostatné prevádzkové náklady	22 647
Finančné náklady	45 223
	<b>10 108 398</b>

Graf štruktúry nákladov firmy v roku 2021



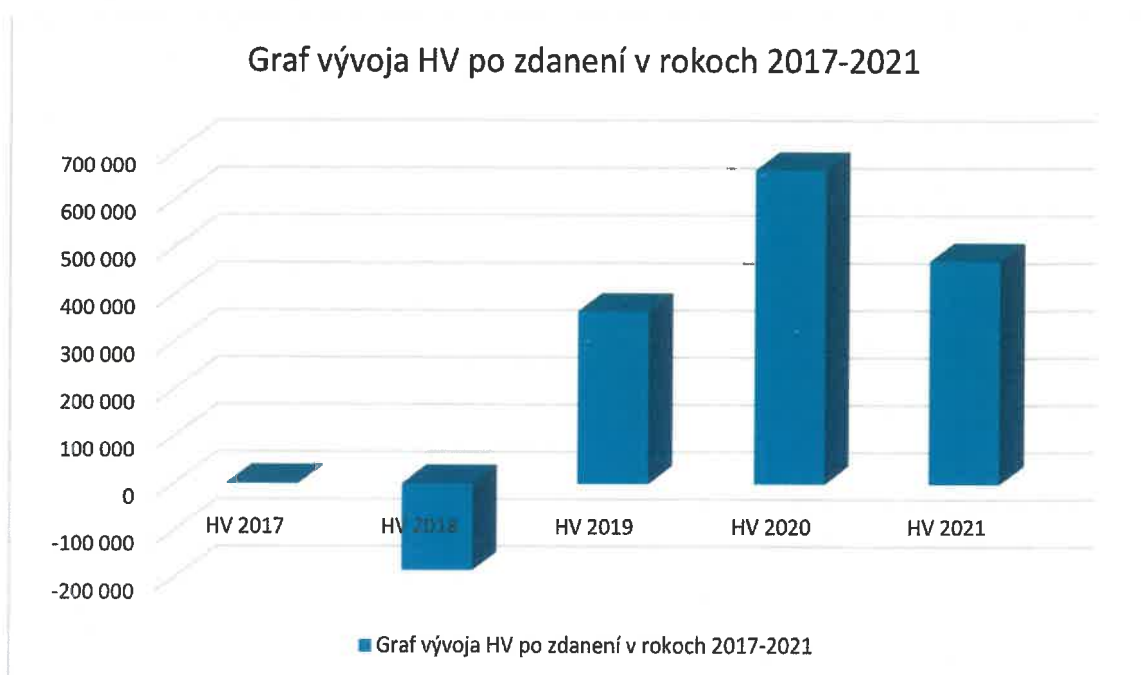
### Porovnanie vývoja nákladov pred zaúčtovaním dane z príjmov a odloženej dane v rokoch 2017- 2021 V EUR

Nárast nákladov je nižší k podielu nárastu čistého obratu. Pozitívny je nárast pridanej hodnoty.

Druh nákladu	2017	2018	2019	2020	2021
Spotreba materiálu a energií	74 289	141 715	177 329	214 264	249 978
Náklady na tovar	167 937	75 567	51 616	77 472	51 677
Služby	2 195 058	2 173 497	3 316 462	3 413 738	3 304 068
Osobné náklady	1 999 713	3 495 609	3 498 501	4 097 687	6 269 552
Dane a poplatky	3 999	1 202	4 284	3 227	4 462
Odpisy	6 716	35 626	44 124	58 457	73 560
Zostatková cena predaného DM a predaného materiálu	0	0	8 457	46 825	83 618
Opravné položky k pohľadávkam	0	0	23	1 610	3 613
Ostatné prevádzkové náklady	7 869	52 283	36 044	29 121	22 647
Finančné náklady	7 487	16 375	24 706	22 004	45 223
	<b>4 463 068</b>	<b>5 991 874</b>	<b>7 161 546</b>	<b>7 964 405</b>	<b>10 108 398</b>

### 3. Hospodársky výsledok 2017-2021

Ukazovateľ	2017	2018	2019	2020	2021
HV pred zdanením	4 939	-187 974	428 446	851 028	640 918
z toho HV z hospodárskej činnosti	12 421	-171 636	453 143	872 717	682 171
HV po zdanení	2 059	-183 299	364 478	662 747	454 876



#### 4. Aktíva spoločnosti

##### Štruktúra aktív spoločnosti v EUR v rokoch 2017-2021

Druh aktíva	Rok 2017	Rok 2018	Rok 2019	Rok 2020	Rok 2021
Aktíva celkom netto	1 232 338	1 291 476	1 489 698	2 174 659	2 536 158
Dlhodobý nehmotný majetok	5 537	14 040	10 476	6 912	41 552
Dlhodobý hmotný majetok	163 418	209 971	229 835	206 915	193 641
Dlhodobý finančný majetok	0	0	0	0	0
Zásoby	24 928	25 039	19 962	44 001	51 372
Dlhodobé pohľadávky	3 138	16 719	25 064	34 395	63 864
Krátkodobé pohľadávky	888 482	1 014 373	935 840	1 263 864	1 793 046
Finančné účty	144 603	4 695	239 891	597 569	355 857
časové rozlíšenie	2 232	6 639	28 630	21 003	36 826

#### 5. Pasíva spoločnosti

##### Štruktúra pasív spoločnosti v EUR v rokoch 2017-2021

Druh pasív	Rok 2017	Rok 2018	Rok 2019	Rok 2020	Rok 2021
Pasíva celkom	1 232 338	1 291 476	1 489 698	2 174 659	2 536 158
Vlastné imanie	21 440	38 141	390 016	969 763	1 321 420
z toho - základné imanie	26 000	26 000	26 000	26 000	26 000
- kapitálové fondy	83 000	283 000	283 000	200 000	80 000
- zákonný rezervný fond	0	103	103	2 600	2 600
- nerozdelený zisk/strata min. rokov	-89 619	-87 663	-283 565	78 416	741 163
- HV za BO	2 059	-183 299	364 478	662 747	471 657
Závazky celkom	1 210 898	1 253 335	1 099 682	1 204 896	1 214 738
z toho: - Rezervy krátkodobé	51 102	94 810	83 163	139 804	132 608
- Rezervy dlhodobé	0	0	1 406	3 625	298
- Dlhodobé záväzky	107 534	84 942	53 791	6 770	33 277
-Krátkodobé záväzky	904 475	1 069 348	961 322	1 054 697	1 048 555
-Krátkodobé finančné výpomoci	0	0	0	0	0
-Bankové úvery a výpomoci	147 787	4 235	0	0	0
Časové rozlíšenie	0	0	0	0	0

## 6. Finančná analýza

Spoločnosť neidentifikuje znaky krízy podľa Obchodného zákonníka § 67 pís. a - pís. k.

V súvislosti s vojnovým konfliktom na Ukrajine vedenie Spoločnosti urobilo analýzu možných účinkov a následkov na Spoločnosť a dospelo k názoru, že v súčasnosti nemajú významné nepriaznivé dopady na Spoločnosť (okrem rastúcich cien vstupov, najmä pohonných hmôt, energií, materiálov, tovarov a služieb). Vedenie Spoločnosti nepredpokladá významné ohrozenie predpokladu nepretržitého pokračovania v činnosti v blízkej budúcnosti (t.j. počas nasledujúcich 12 mesiacov od dátumu zostavenia UZ).

## VI. Vplyv spoločnosti na životné prostredie

Spoločnosť dodržiava platné environmentálne predpisy a požiadavky v oblasti životného prostredia, ktoré súvisia s činnosťou spoločnosti.

Má minimálny vplyv na znečistenie životného prostredia, čo je jedným z cieľov spoločnosti.

Rozvíja u zamestnancov environmentálne myslenie a pomáha upevňovať ich postoj k životnému prostrediu.

## VII. Zamestnanosť

K 31.12. 2021 pracovalo v spoločnosti 517 zamestnancov. Priemerný evidenčný počet zamestnancov v roku 2021 bol 391 zamestnancov, v roku 2020 bol 220 zamestnancov. Nárast zamestnancov sa prejavil na výške osobných nákladov.

Trvalú pozornosť spoločnosť venuje vzdelávaniu a rozvoju zamestnancov.

Vzdelávacie aktivity sa zameriavajú nielen na zabezpečenie zákonných požiadaviek podľa profesijných činností, ale aj na individuálne potreby rozvoja zamestnancov.

Školenia zamestnancov boli realizované najmä externými firmami pri interných školeniach boli školiteľmi aj naši zamestnanci.

## VIII. Náklady na činnosť v oblasti výskumu a vývoja

Spoločnosť v roku 2021 nevykázala náklady na činnosť v oblasti výskumu a vývoja.

## IX. Údaje o organizačnej zložke v zahraničí

Spoločnosť nemá organizačnú zložku v zahraničí.

## X. Návrh na rozdelenie HV za rok 2021

Dosiahnutý hospodársky výsledok po zdanení za účtovné obdobie 2021 - zisk vo výške 454 875,83 EUR navrhuje spoločnosť rozdeliť nasledovne:

145 521,44 EUR započítať s neuhradenou stratou z roku 2018,  
309 354,39 EUR na nerozdelený zisk minulých rokov.

## XI. Informácie o obstaraní vlastných akcií, dočasných listov a obchodného podielu , informácia o konsolidácii

Spoločnosť v roku 2021 neobstarala žiadne vlastné akcie, dočasné listy ani obchodný podiel.

Spoločnosť za účtovné obdobie rok 2021 nezostavuje konsolidovanú účtovnú závierku.

## XII. Udalosti, ktoré nastali po skončení účtovného obdobia

Po skončení účtovného obdobia 2021, do termínu zostavenia riadnej účtovnej závierky a výročnej správy za rok 2021 nenastali žiadne udalosti, ktoré by mali vplyv na údaje vykázané v účtovnej závierke a na ďalšie nepretržité fungovanie spoločnosti.

Zvážili sme všetky potenciálne dopady COVID19 na naše podnikateľské aktivity a dospeli sme k záveru, že nemajú významný vplyv na našu schopnosť pokračovať nepretržite v činnosti a fungovať ako zdravý subjekt nasledujúcich 12 mesiacov.

Voči spoločnosti neboli zahájené žiadne súdne spory, exekúcie, na spoločnosť nebol vyhlásený konkurz.

Finančná i sociálna situácia spoločnosti je stabilná.